



(12) 实用新型专利

(10) 授权公告号 CN 221141427 U

(45) 授权公告日 2024.06.14

(21) 申请号 202323027551.0

C02F 101/14 (2006.01)

(22) 申请日 2023.11.09

(73) 专利权人 苏州市苏创环境科技发展有限公司

地址 215000 江苏省苏州市相城区元和街  
道聚茂街185号活力商务广场A幢2301  
室

(72) 发明人 张文波 张一骏

(74) 专利代理机构 成都华复知识产权代理有限公司 51298

专利代理师 任丽娜

(51) Int. Cl.

C02F 1/58 (2023.01)

C02F 1/52 (2023.01)

C02F 1/00 (2023.01)

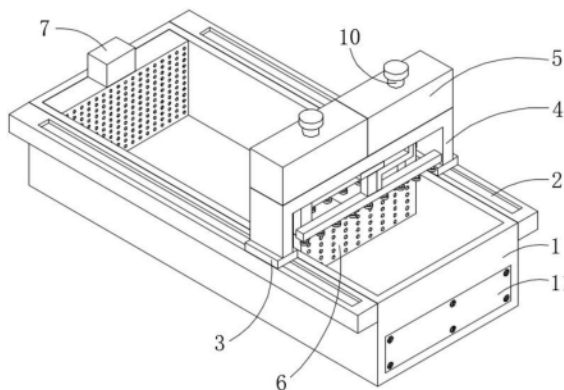
权利要求书1页 说明书4页 附图5页

(54) 实用新型名称

一种除氟沉淀一体化工业废水处理装置

(57) 摘要

本实用新型公开了一种除氟沉淀一体化工业废水处理装置,属于工业废水处理技术领域,包括一体化沉淀池,一体化沉淀池前后两侧的顶部均安装有滑轨,滑轨的顶部滑动连接有电动滑台,电动滑台的顶部连接有U型支架;通过滑轨、电动滑台、U型支架、喷洒机构和导流机构的设置,在使用时,通过电动滑台和滑轨的配合可以带动U型支架进行移动,U型支架带动喷洒机构移动,移动的喷洒机构可以对沉淀池中均匀喷洒除氟剂和絮凝剂,同时通过导流机构,在U型支架移动时可以带动导流机构进行移动,通过移动的导流机构可以对沉淀池中的废水进行导流,提高了废水的流动性,即可提高除氟剂和絮凝剂与废水的反应,提高了废水处理的效率。



1. 一种除氟沉淀一体化工业废水处理装置,包括一体化沉淀池(1),其特征在于:所述一体化沉淀池(1)前后两侧的顶部均安装有滑轨(2),所述滑轨(2)的顶部滑动连接有电动滑台(3),所述电动滑台(3)的顶部连接有U型支架(4),所述U型支架(4)内侧的两侧均设置有用于喷洒除氟剂和絮凝剂以便于对废水进行处理的喷洒机构(5),所述U型支架(4)的内侧且位于喷洒机构(5)之间设置有用于带动废水流动以便与提高废水与除氟剂和絮凝剂反应的导流机构(6),所述一体化沉淀池(1)内腔的一侧设置有用于抽取处理后的废水以便与对废水进行下道工序处理的排水机构(7)。

2. 根据权利要求1所述的一种除氟沉淀一体化工业废水处理装置,其特征在于:所述喷洒机构(5)包括储液箱(51),所述储液箱(51)分别安装在U型支架(4)顶部的前后两侧,所述储液箱(51)的底部连通有出液管(52),所述出液管(52)的底端连通有固定管(53),所述固定管(53)的底部等距连通有喷头(54),所述喷头(54)的表面设置有控制阀。

3. 根据权利要求2所述的一种除氟沉淀一体化工业废水处理装置,其特征在于:所述导流机构(6)包括支管(61),所述支管(61)的顶端分别与U型支架(4)内侧的顶部连接,所述支管(61)的内腔滑动连接有支杆(62),所述支杆(62)的底端贯穿支管(61)并延伸至支管(61)的外部连接有导流板(63),所述U型支架(4)内侧顶部的中心处安装有自动伸缩杆(64),所述自动伸缩杆(64)的移动端与导流板(63)的顶部连接。

4. 根据权利要求3所述的一种除氟沉淀一体化工业废水处理装置,其特征在于:所述排水机构(7)包括过滤板(71),所述过滤板(71)固定安装在一体化沉淀池(1)内腔的一侧,所述过滤板(71)的顶部安装有保护盒(72),所述保护盒(72)的内腔安装有水泵(73),所述水泵(73)的进水端依次贯穿保护盒(72)和过滤板(71)并延伸至过滤板(71)外部且位于一体化沉淀池(1)的内腔,所述水泵(73)的出水端贯穿保护盒(72)并延伸至保护盒(72)的外部。

5. 根据权利要求4所述的一种除氟沉淀一体化工业废水处理装置,其特征在于:所述U型支架(4)内侧的顶部安装有固定板(8),所述固定板(8)底部的两侧均连接有支撑板(9),所述支撑板(9)的底部分别与固定管(53)的顶部连接。

6. 根据权利要求5所述的一种除氟沉淀一体化工业废水处理装置,其特征在于:所述储液箱(51)的顶部连通有进料管(10),所述进料管(10)表面的顶部螺纹连接有密封帽。

7. 根据权利要求6所述的一种除氟沉淀一体化工业废水处理装置,其特征在于:所述一体化沉淀池(1)的一侧开设有排渣口,所述一体化沉淀池(1)的一侧且位于排渣口的对应处通过螺栓固定连接密封盖(11)。

8. 根据权利要求7所述的一种除氟沉淀一体化工业废水处理装置,其特征在于:所述过滤板(71)的一侧等距开设有过滤孔,所述过滤板(71)的顶部与一体化沉淀池(1)的顶部呈水平设置。

## 一种除氟沉淀一体化工业废水处理装置

### 技术领域

[0001] 本实用新型涉及工业废水处理技术领域,具体为一种除氟沉淀一体化工业废水处理装置。

### 背景技术

[0002] 工业废水,指工艺生产过程中排出的废水和废液,其中含有随水流失的工业生产用料、中间产物、副产品以及生产过程中产生的污染物,是造成环境污染,特别是水污染的重要原因,工业废水含有很多有毒有害物质,不但污染环境,更危害人类的健康,现代工业在发展的同时,排放了大量高浓度含氟工业废水,这些废水一般含有呈氟离子(F<sup>-</sup>)形态的氟,为了避免造成环境污染,就会用到工业废水处理装置。

[0003] 现有的工业废水处理装置中对工业废水处理时,通常是通过互相独立的单元装置进行针对性处理,会用到多个沉淀池,不仅处理流程长,同时多个沉淀池占地面积大,维护运行费用高,同时在对废水进行除氟时,通常是把除氟剂撒入沉淀池中使其自然反应和沉淀,耗时长,降低了废水处理的效率,因此,我们需要提出一种除氟沉淀一体化工业废水处理装置。

### 实用新型内容

[0004] 本实用新型的目的在于提供一种除氟沉淀一体化工业废水处理装置,具备占地小,降低维护费用,并提高废水处理效率的优点,以解决上述背景技术中提出的问题。

[0005] 为实现上述目的,本实用新型提供如下技术方案:一种除氟沉淀一体化工业废水处理装置,包括一体化沉淀池,所述一体化沉淀池前后两侧的顶部均安装有滑轨,所述滑轨的顶部滑动连接有电动滑台,所述电动滑台的顶部连接有U型支架,所述U型支架内侧的两侧均设置有用于喷洒除氟剂和絮凝剂以便于对废水进行处理的喷洒机构,所述U型支架的内侧且位于喷洒机构之间设置有用于带动废水流动以便与提高废水与除氟剂和絮凝剂反应的导流机构,所述一体化沉淀池内腔的一侧设置有用于抽取处理后的废水以便与对废水进行下道工序处理的排水机构。

[0006] 优选的,所述喷洒机构包括储液箱,所述储液箱分别安装在U型支架顶部的前后两侧,所述储液箱的底部连通有出液管,所述出液管的底端连通有固定管,所述固定管的底部等距连通有喷头,所述喷头的表面设置有控制阀。

[0007] 优选的,所述导流机构包括支管,所述支管的顶端分别与U型支架内侧的顶部连接,所述支管的内腔滑动连接有支杆,所述支杆的底端贯穿支管并延伸至支管的外部连接有导流板,所述U型支架内侧顶部的中心处安装有自动伸缩杆,所述自动伸缩杆的移动端与导流板的顶部连接。

[0008] 优选的,所述排水机构包括过滤板,所述过滤板固定安装在一体化沉淀池内腔的一侧,所述过滤板的顶部安装有保护盒,所述保护盒的内腔安装有水泵,所述水泵的进水端依次贯穿保护盒和过滤板并延伸至过滤板外部且位于一体化沉淀池的内腔,所述水泵的出

水端贯穿保护盒并延伸至保护盒的外部。

[0009] 优选的,所述U型支架内侧的顶部安装有固定板,所述固定板底部的两侧均连接有支撑板,所述支撑板的底部分别与固定管的顶部连接。

[0010] 优选的,所述储液箱的顶部连通有进料管,所述进料管表面的顶部螺纹连接有密封帽。

[0011] 优选的,所述一体化沉淀池的一侧开设有排渣口,所述一体化沉淀池的一侧且位于排渣口的对应处通过螺栓固定连接有密封盖。

[0012] 优选的,所述过滤板的一侧等距开设有过滤孔,所述过滤板的顶部与一体化沉淀池的顶部呈水平设置。

[0013] 与现有技术相比,本实用新型的有益效果是:

[0014] 1、本实用新型通过一体化沉淀池和喷洒机构的设置,在使用时,把工业废水盘排入一体化沉淀池中,通过喷洒机构把除氟剂和絮凝剂散入一体化沉淀池,使废水混凝、除氟和沉淀在同一一体化沉淀池中进行,减少了处理流出,减少了占地面积并降低维护运行费用;

[0015] 2、本实用新型通过滑轨、电动滑台、U型支架、喷洒机构和导流机构的设置,在使用时,通过电动滑台和滑轨的配合可以带动U型支架进行移动,U型支架带动喷洒机构移动,移动的喷洒机构可以对沉淀池中均匀喷洒除氟剂和絮凝剂,同时通过导流机构,在U型支架移动时可以带动导流机构进行移动,通过移动的导流机构可以对沉淀池中的废水进行导流,提高了废水的流动性,即可提高除氟剂和絮凝剂与废水的反应,提高了废水处理的效率。

## 附图说明

[0016] 图1为本实用新型的结构示意图;

[0017] 图2为本实用新型喷洒机构结构示意图;

[0018] 图3为本实用新型导流机构结构示意图;

[0019] 图4为本实用新型排水机构结构示意图;

[0020] 图5为本实用新型密封盖结构示意图。

[0021] 图中:1、一体化沉淀池;2、滑轨;3、电动滑台;4、U型支架;5、喷洒机构;6、导流机构;7、排水机构;51、储液箱;52、出液管;53、固定管;54、喷头;61、支管;62、支杆;63、导流板;64、自动伸缩杆;71、过滤板;72、保护盒;73、水泵;8、固定板;9、支撑板;10、进料管;11、密封盖。

## 具体实施方式

[0022] 下面将结合本实用新型实施例中的附图,对本实用新型实施例中的技术方案进行清楚、完整地描述,显然,所描述的实施例仅仅是本实用新型一部分实施例,而不是全部的实施例。基于本实用新型中的实施例,本领域普通技术人员在没有做出创造性劳动前提下所获得的所有其他实施例,都属于本实用新型保护的范围。

[0023] 请参阅图1-图5,本实用新型提供一种技术方案:一种除氟沉淀一体化工业废水处理装置,包括一体化沉淀池1,通过一体化沉淀池1和喷洒机构5的设置,在使用时,把工业废水盘排入一体化沉淀池1中,通过喷洒机构5把除氟剂和絮凝剂散入一体化沉淀池1,使废水

混凝、除氟和沉淀在同一一体化沉淀池1中进行,减少了处理流出,减少了占地面积并降低维护运行费用;

[0024] 一体化沉淀池1前后两侧的顶部均安装有滑轨2,滑轨2的顶部滑动连接有电动滑台3,电动滑台3的顶部连接有U型支架4,U型支架4内侧的两侧均设置有用于喷洒除氟剂和絮凝剂以便于对废水进行处理的喷洒机构5,U型支架4的内侧且位于喷洒机构5之间设置有用于带动废水流动以便与提高废水与除氟剂和絮凝剂反应的导流机构6;

[0025] 通过滑轨2、电动滑台3、U型支架4、喷洒机构5和导流机构6的设置,在使用时,通过电动滑台3和滑轨2的配合可以带动U型支架4进行移动,U型支架4带动喷洒机构5移动,移动的喷洒机构5可以对沉淀池中均匀喷洒除氟剂和絮凝剂,同时通过导流机构6,在U型支架4移动时可以带动导流机构6进行移动,通过移动的导流机构6可以对沉淀池中的废水进行导流,提高了废水的流动性,即可提高除氟剂和絮凝剂与废水的反应,提高了废水处理的效率,滑轨2和电动滑台3的结构和工作原理可以参考现有技术,在此不在赘述;

[0026] 一体化沉淀池1内腔的一侧设置有用于抽取处理后的废水以便与对废水进行下道工序处理的排水机构7,通过排水机构7可以把反应后的废水抽取并排入下一道工序中,便于对处理后的废水进行再次处理。

[0027] 请参阅图1-图5,喷洒机构5包括储液箱51,储液箱51分别安装在U型支架4顶部的前后两侧,储液箱51的底部连通有出液管52,出液管52的底端连通有固定管53,固定管53的底部等距连通有喷头54,喷头54的表面设置有控制阀,打开控制阀,由于储液箱51的内部设置有气泵,所以通过气泵可以把储液箱51内部的除氟剂和絮凝剂排入出液管52中,通过出液管52、固定管53和喷头54喷出,便于对一体化沉淀池1中喷洒除氟剂和絮凝剂。

[0028] 导流机构6包括支管61,支管61的顶端分别与U型支架4内侧的顶部连接,支管61的内腔滑动连接有支杆62,支杆62的底端贯穿支管61并延伸至支管61的外部连接有导流板63,U型支架4内侧顶部的中心处安装有自动伸缩杆64,自动伸缩杆64的移动端与导流板63的顶部连接,通过外设控制器启动自动伸缩杆64,自动伸缩杆64的移动电带动导流板63移动,使其移动至预设位置,便于对一体化沉淀池1中的废水进行导流,提高了废水的流动性。

[0029] 排水机构7包括过滤板71,过滤板71固定安装在一体化沉淀池1内腔的一侧,过滤板71的顶部安装有保护盒72,保护盒72的内腔安装有水泵73,水泵73的进水端依次贯穿保护盒72和过滤板71并延伸至过滤板71外部且位于一体化沉淀池1的内腔,水泵73的出水端贯穿保护盒72并延伸至保护盒72的外部,在使用时,通过外接水管与水泵73出水端连接,然后通过外设控制器启动水泵73,水泵73即可把处理后的废水抽取并通过外接水管排入下一道工序中。

[0030] U型支架4内侧的顶部安装有固定板8,固定板8底部的两侧均连接有支撑板9,支撑板9的底部分别与固定管53的顶部连接,可以对固定管53进行支撑,提高了固定管53稳定性,储液箱51的顶部连通有进料管10,进料管10表面的顶部螺纹连接有密封帽,便于向储液箱51内分别注入除氟剂和絮凝剂,一体化沉淀池1的一侧开设有排渣口,一体化沉淀池1的一侧且位于排渣口的对应处通过螺栓固定连接有密封盖11,在废水处理完成后,打开密封盖11便于对一体化沉淀池1的内部进行清理,过滤板71的一侧等距开设有过滤孔,过滤板71的顶部与一体化沉淀池1的顶部呈水平设置,便于对废水进行过滤,避免在抽水时有异物对水泵73的进水端造成堵塞。

[0031] 尽管已经示出和描述了本实用新型的实施例,对于本领域的普通技术人员而言,可以理解在不脱离本实用新型的原理和精神的情况下可以对这些实施例进行多种变化、修改、替换和变型,本实用新型的范围由所附权利要求及其等同物限定。

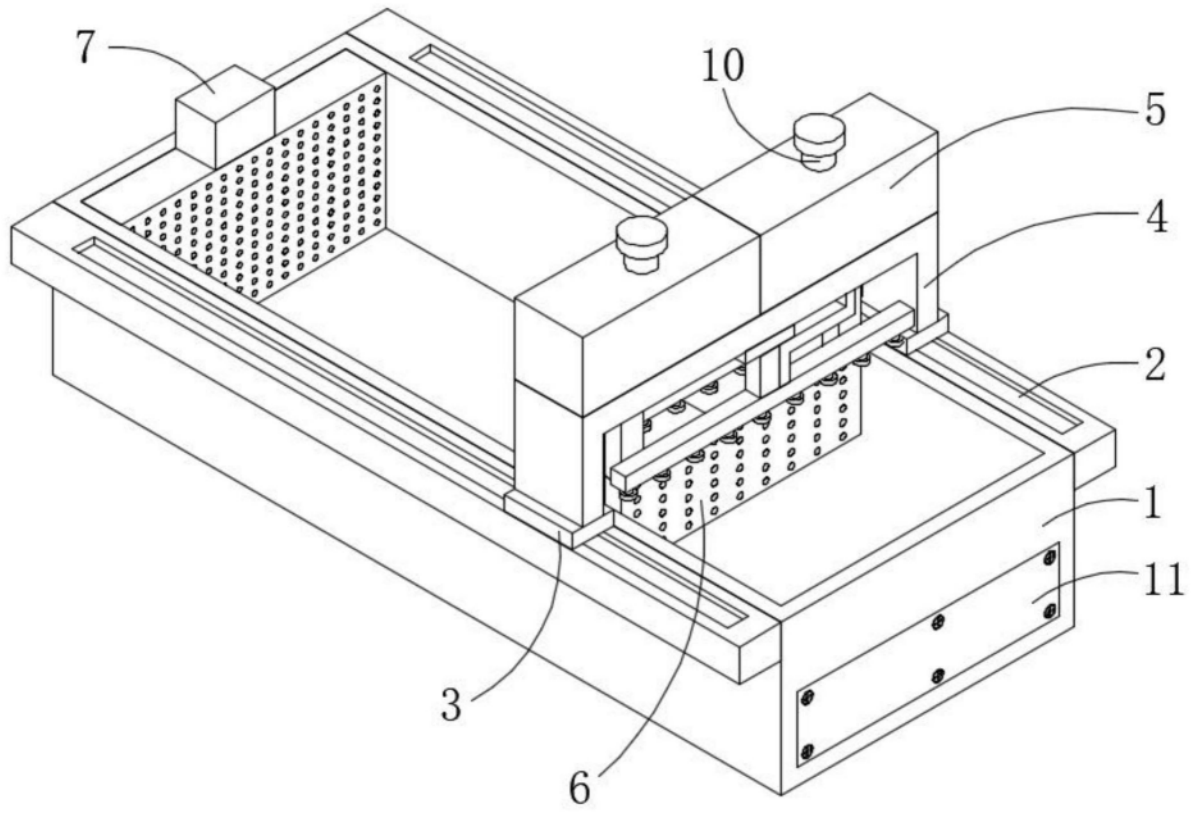


图1

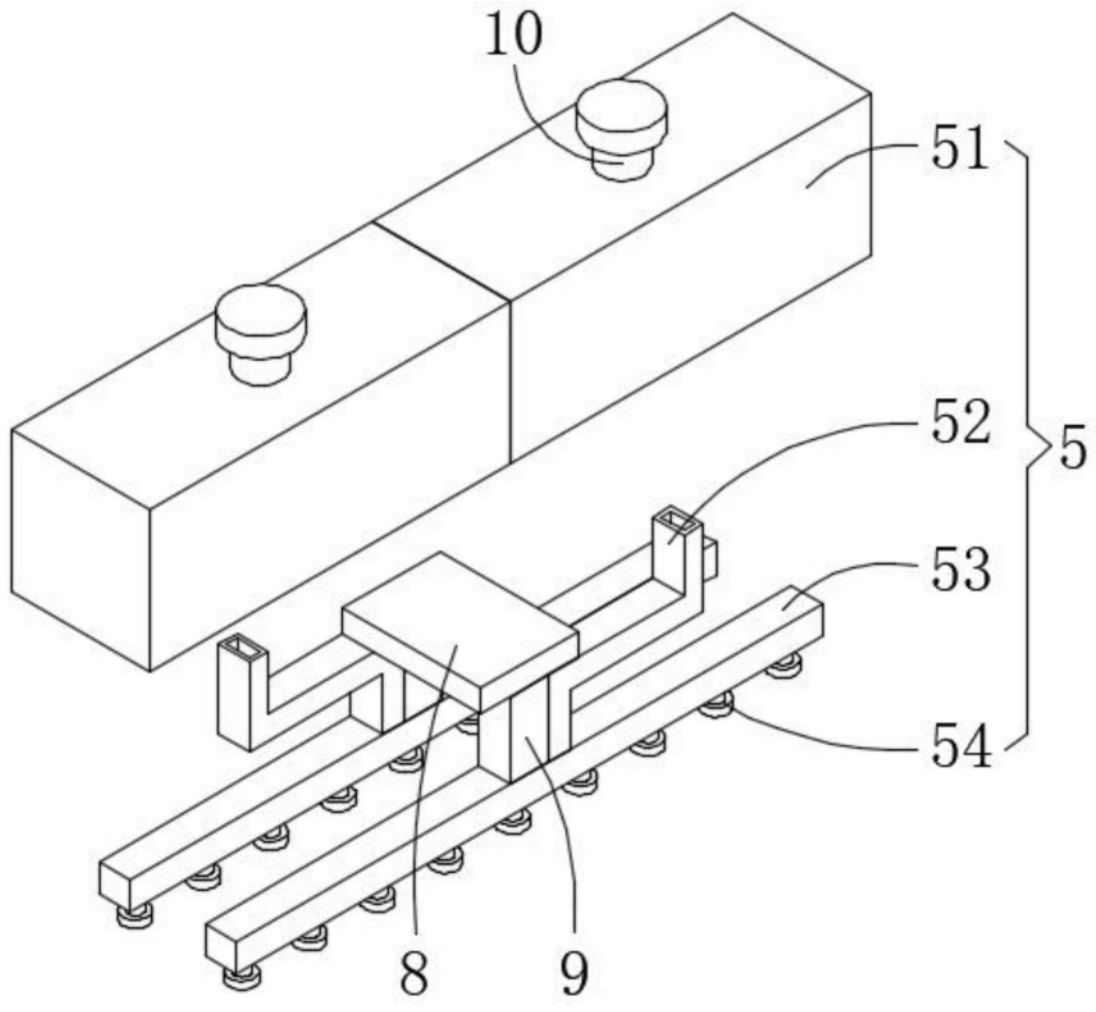


图2

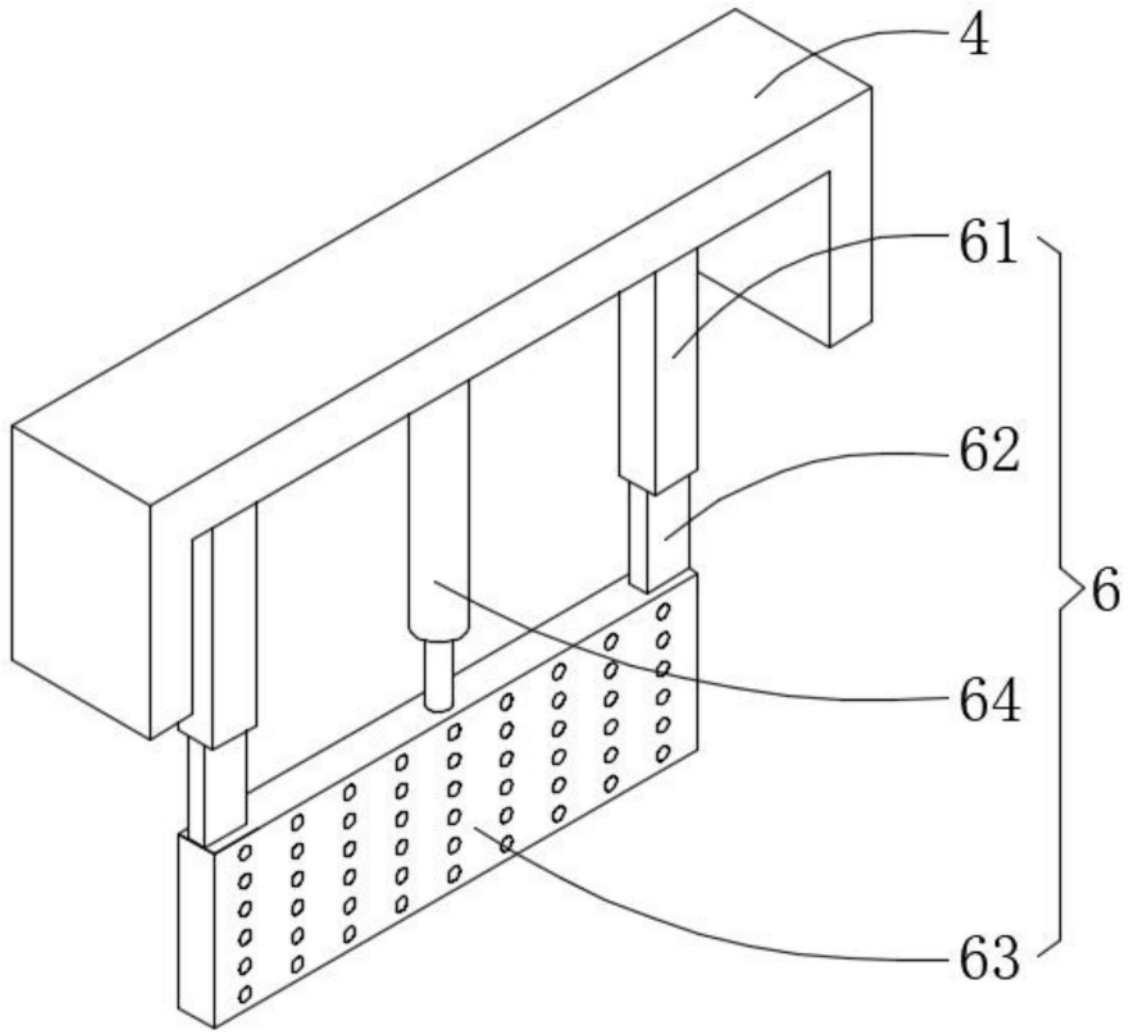


图3

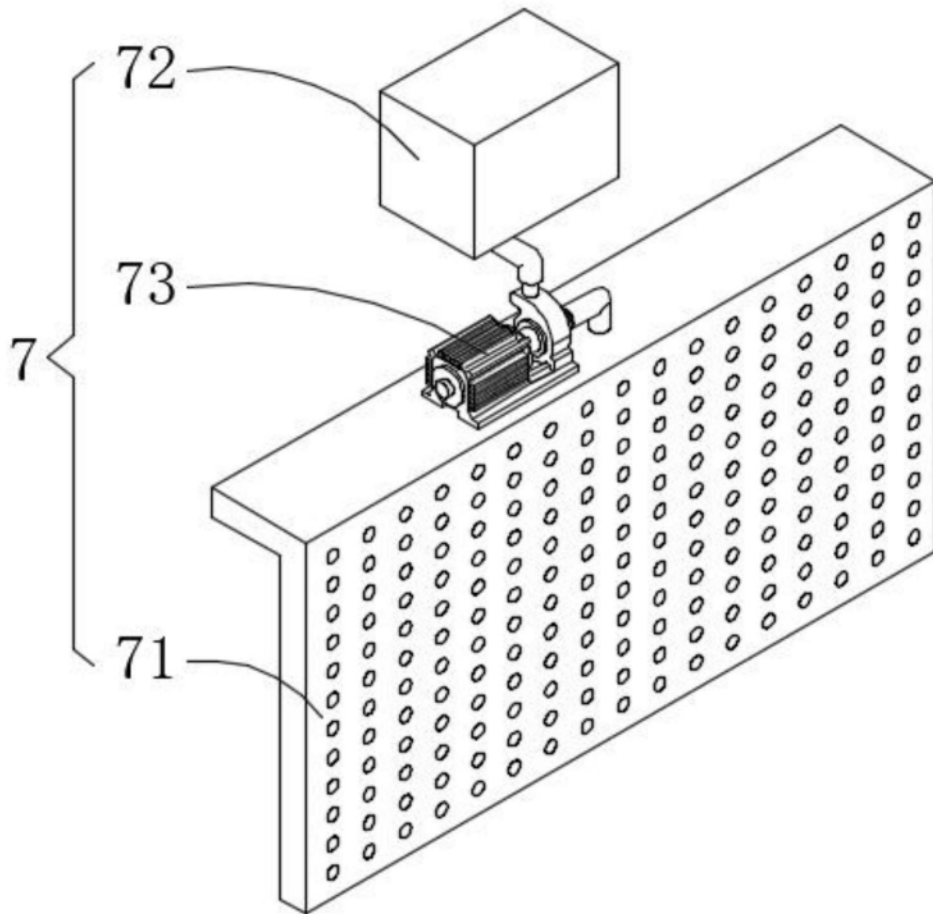


图4

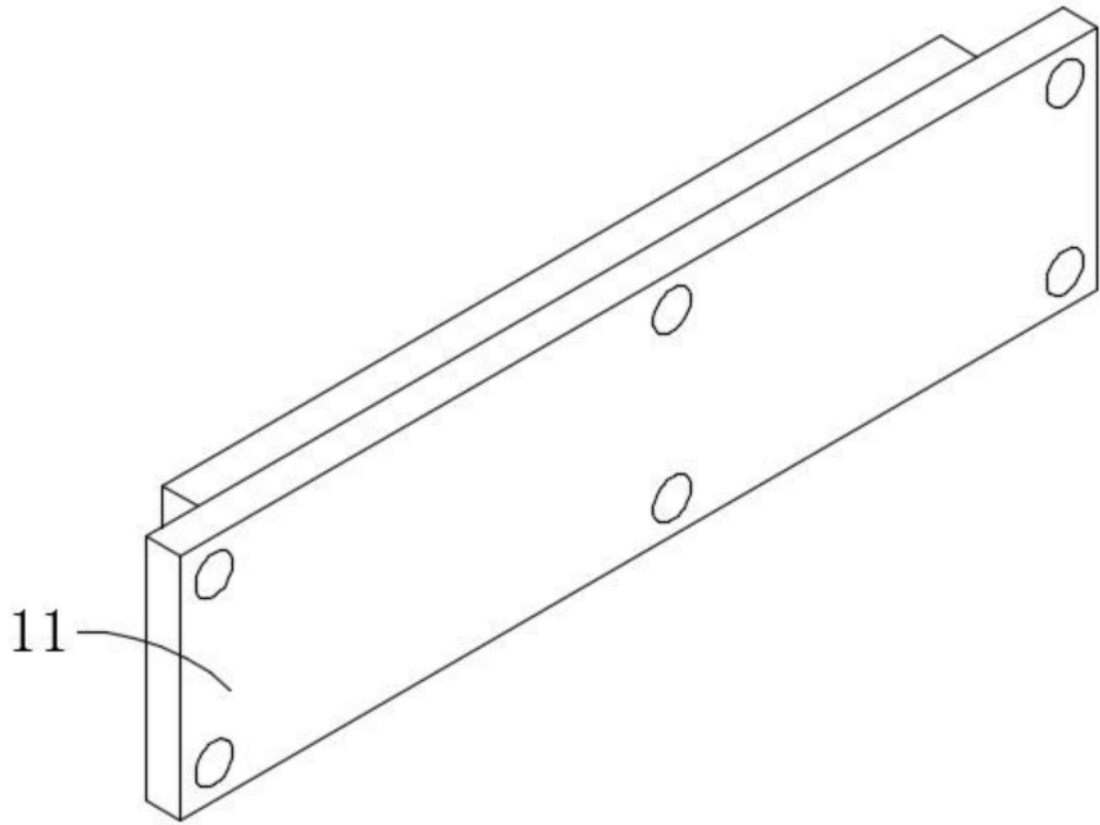


图5