



(12)实用新型专利

(10)授权公告号 CN 207117491 U

(45)授权公告日 2018.03.16

(21)申请号 201720884916.7

(22)申请日 2017.07.20

(73)专利权人 常州博瑞电力自动化设备有限公司

地址 213100 江苏省常州市武进区潞城街道五一路328、398号

(72)发明人 何响 陆凯雷 邓礼兵 李亮
孟燕菲

(74)专利代理机构 常州市科谊专利代理事务所
32225

代理人 孙彬

(51) Int. Cl.

H02M 7/00(2006.01)

(ESM)同样的发明创造已同日申请发明专利

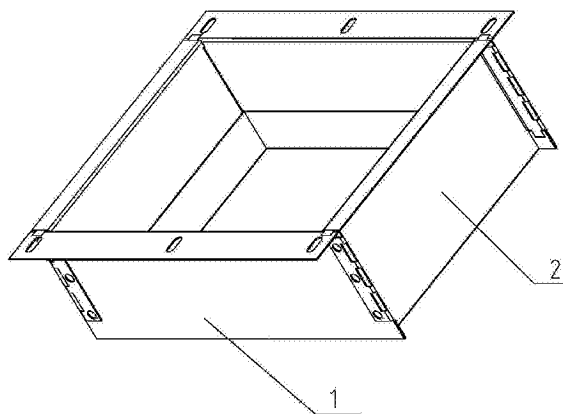
权利要求书1页 说明书3页 附图4页

(54)实用新型名称

用于光伏逆变器柜体的扣接式导流罩

(57)摘要

本实用新型公开了一种用于光伏逆变器柜体的扣接式导流罩,包括长风道板和短风道板,所述长风道板的左右两端均设有扣接定位锯齿,所述短风道板的两端均设有90度折弯的扣接部,所述扣接部包括相互垂直的第一连接部和第二连接部,所述第一连接部固定在短风道板上且与短风道板垂直,所述相互垂直的第一连接部和第二连接部上均开有扣接孔,两部分扣接孔连通共同构成一个完整的矩形扣接孔,矩形扣接孔与扣接定位锯齿相配合,所述扣接定位锯齿插入第一连接部的扣接孔中,将第二连接部压平在扣接定位锯齿上,第一连接部和第二连接部位于扣接定位锯齿的两侧。本实用新型提供一种用于光伏逆变器柜体的扣接式导流罩,它通过扣接成形,无需焊接,节省了多个工序。



1. 一种用于光伏逆变器柜体的扣接式导流罩,其特征在于:包括长风道板(1)和短风道板(2),所述长风道板(1)的左右两端均设有扣接定位锯齿(7),所述短风道板(2)的两端均设有90度折弯的扣接部,所述扣接部包括相互垂直的第一连接部(4)和第二连接部(5),所述第一连接部(4)固定在短风道板(2)上且与短风道板(2)垂直,所述相互垂直的第一连接部(4)和第二连接部(5)上均开有扣接孔,两部分扣接孔连通共同构成一个完整的矩形扣接孔(6),矩形扣接孔(6)与扣接定位锯齿(7)相配合,所述扣接定位锯齿(7)插入第一连接部(4)的扣接孔中,将第二连接部(5)压平在扣接定位锯齿(7)上,即压平后,第一连接部(4)和第二连接部(5)位于扣接定位锯齿(7)的两侧。

2. 根据权利要求1所述的用于光伏逆变器柜体的扣接式导流罩,其特征在于:所述长风道板(1)的上部与短风道板(2)的上部通过上卯榫结构连接,所述长风道板(1)的下部与短风道板(2)的下部通过下卯榫结构连接。

3. 根据权利要求2所述的用于光伏逆变器柜体的扣接式导流罩,其特征在于:所述下卯榫结构包括设置在所述长风道板(1)上扣接定位锯齿(7)内侧的定位凹槽(8)和设置在所述第一连接部(4)下部的凸齿(9),所述凸齿(9)与上述定位凹槽(8)相配合,当扣接定位锯齿(7)插入第一连接部(4)的扣接孔中时,所述凸齿(9)插入长风道板(1)上的定位凹槽(8)中,定位凹槽(8)与凸齿(9)构成下卯榫结构。

4. 根据权利要求2所述的用于光伏逆变器柜体的扣接式导流罩,其特征在于:所述长风道板(1)的顶部设有长连接翼(10),所述短风道板(2)的顶部设有短连接翼(11),所述长连接翼(10)与长风道板(1)的连接处设有插孔(12),所述短连接翼(11)的端部设有插齿(13),所述上卯榫结构包括上述插孔(12)与插齿(13),当扣接定位锯齿(7)插入第一连接部(4)的扣接孔中时,所述短连接翼(11)上的插齿(13)插入长连接翼(10)的插孔(12)中。

5. 根据权利要求4所述的用于光伏逆变器柜体的扣接式导流罩,其特征在于:所述长连接翼(10)与长风道板(1)一体成型,所述短连接翼(11)与短风道板(2)一体成型。

6. 根据权利要求3所述的用于光伏逆变器柜体的扣接式导流罩,其特征在于:所述长风道板(1)上的定位凹槽(8)与长风道板(1)本身一体成型。

7. 根据权利要求1所述的用于光伏逆变器柜体的扣接式导流罩,其特征在于:所述长风道板(1)和短风道板(2)均由0.8mm的敷铝锌钢板制造而成。

用于光伏逆变器柜体的扣接式导流罩

技术领域

[0001] 本实用新型涉及一种用于光伏逆变器柜体的扣接式导流罩。

背景技术

[0002] 光伏逆变器柜体中有3个导流罩,用于散热通道,一般的制造业用的是1.5mm厚度的Q235-A冷轧钢板焊接成型,然后打磨喷涂。使用上述结构的导流罩存在的以下几个问题:1、普通结构的导流罩在生产中要通过焊接、打磨工艺,粉尘大,持续噪音,影响健康和环境;2、焊接、打磨工时长,成本高;3、采用的钢板仅1.5mm厚,经过焊接、打磨工艺后容易变形;4、打磨后还需发外协工厂喷涂,周转时间长,不利于缩短制造周期;5、喷涂本身也是高污染的行业。

发明内容

[0003] 本实用新型所要解决的技术问题是:克服现有技术的不足,提供一种用于光伏逆变器柜体的扣接式导流罩,它通过扣接成形,无需焊接,节省了多个工序。

[0004] 为了解决上述技术问题,本实用新型的技术方案是:

[0005] 一种用于光伏逆变器柜体的扣接式导流罩,包括长风道板和短风道板,所述长风道板的左右两端均设有扣接定位锯齿,所述短风道板的两端均设有90度折弯的扣接部,所述扣接部包括相互垂直的第一连接部和第二连接部,所述第一连接部固定在短风道板上且与短风道板垂直,所述相互垂直的第一连接部和第二连接部上均开有扣接孔,两部分扣接孔连通共同构成一个完整的矩形扣接孔,矩形扣接孔与扣接定位锯齿相配合,所述扣接定位锯齿插入第一连接部的扣接孔中,将第二连接部压平在扣接定位锯齿上,即压平后,第一连接部和第二连接部位于扣接定位锯齿的两侧。

[0006] 进一步,所述长风道板的上部与短风道板的上部通过上卯榫结构连接,所述长风道板的下部与短风道板的下部通过下卯榫结构连接。

[0007] 进一步,所述下卯榫结构包括设置在所述长风道板上扣接定位锯齿内侧的定位凹槽和设置在所述第一连接部下部的凸齿,所述凸齿与上述定位凹槽相配合,当扣接定位锯齿插入第一连接部的扣接孔中时,所述凸齿插入长风道板上的定位凹槽中,定位凹槽与凸齿构成下卯榫结构。

[0008] 进一步,所述长风道板的顶部设有长连接翼,所述短风道板的顶部设有短连接翼,所述长连接翼与长风道板的连接处设有插孔,所述短连接翼的端部设有插齿,所述上卯榫结构包括上述插孔与插齿,当扣接定位锯齿插入第一连接部的扣接孔中时,所述短连接翼上的插齿插入长连接翼的插孔中。

[0009] 进一步,所述长连接翼与长风道板一体成型,所述短连接翼与短风道板一体成型。

[0010] 进一步,所述长风道板上的定位凹槽与长风道板本身一体成型。

[0011] 进一步,所述长风道板和短风道板均由0.8mm的敷铝锌钢板制造而成。

[0012] 采用了上述技术方案,本实用新型具有以下有益效果:

[0013] 本实用新型采用扣接结构,长风道板与短风道板之间一方面通过扣接定位锯齿与矩形扣接孔扣接完成连接,扣接后,第一连接部和第二连接部位于扣接定位锯齿的两侧,此种结构的连接无需采用紧固件,也无需通过焊接实现连接,而且工人操作更加便捷;另一方面,长风道板与短风道板之间还设置了上卯榫结构和下卯榫结构,以使连接更加牢固;采用本实用新型的结构,使得导流罩的制作工时比焊接的结构缩减了3倍,直接成本获得降低,而且本实用新型的导流罩采用敷铝锌钢板制造,不需要后期的表面处理,制造流程简化,周期缩短,喷涂费用为零,间接成本降低;没有焊接工艺,也就没有工件的变形问题,改善了产品质量;没有焊接,就没有打磨,不会产生烟雾和粉尘,减少了PM2.5的排放。

附图说明

- [0014] 图1为本实用新型的用于光伏逆变器柜体的扣接式导流罩的装配后的立体图;
[0015] 图2为本实用新型的长风道板的立体图;
[0016] 图3为本实用新型的长风道板的主视图;
[0017] 图4为图3的俯视图;
[0018] 图5为本实用新型的短风道板压平前的内侧面观察方向立体图;
[0019] 图6为本实用新型的短风道板压平前的外侧面观察方向立体图;
[0020] 图7为本实用新型的短风道板压平后的内侧面观察方向立体图。

具体实施方式

[0021] 为了使本实用新型的内容更容易被清楚地理解,下面根据具体实施例并结合附图,对本实用新型作进一步详细的说明。

[0022] 如图1~7所示,一种用于光伏逆变器柜体的扣接式导流罩,包括长风道板1和短风道板2,所述长风道板1的左右两端均设有扣接定位锯齿7,所述短风道板2的两端均设有90度折弯的扣接部,所述扣接部包括相互垂直的第一连接部4和第二连接部5,所述第一连接部4固定在短风道板2上且与短风道板2垂直,所述相互垂直的第一连接部4和第二连接部5上均开有扣接孔,两部分扣接孔连通共同构成一个完整的矩形扣接孔6,矩形扣接孔6与扣接定位锯齿7相配合,所述扣接定位锯齿7插入第一连接部4的扣接孔中,将第二连接部5压平在扣接定位锯齿7上,即压平后,第一连接部4和第二连接部5位于扣接定位锯齿7的两侧。

[0023] 如图2、5、7所示,所述长风道板1的上部与短风道板2的上部通过上卯榫结构连接,所述长风道板1的下部与短风道板2的下部通过下卯榫结构连接。

[0024] 如图2、5、7所示,所述下卯榫结构包括设置在所述长风道板1上扣接定位锯齿7内侧的定位凹槽8和设置在所述第一连接部4下部的凸齿9,所述凸齿9与上述定位凹槽8相配合,当扣接定位锯齿7插入第一连接部4的扣接孔中时,所述凸齿9插入长风道板1上的定位凹槽8中,定位凹槽8与凸齿9构成下卯榫结构。

[0025] 如图2、5、7所示,所述长风道板1的顶部设有长连接翼10,所述短风道板2的顶部设有短连接翼11,所述长连接翼10与长风道板1的连接处设有插孔12,所述短连接翼11的端部设有插齿13,所述上卯榫结构包括上述插孔12与插齿13,当扣接定位锯齿7插入第一连接部4的扣接孔中时,所述短连接翼11上的插齿13插入长连接翼10的插孔12中。

[0026] 如图2、5、7所示,所述长连接翼10与长风道板1一体成型,所述短连接翼11与短风

道板2一体成型。

[0027] 如图2所示,所述长风道板1上的定位凹槽8与长风道板1本身一体成型。

[0028] 如图1~7所示,所述长风道板1和短风道板2均由0.8mm的敷铝锌钢板制造而成。

[0029] 本实用新型的工作原理如下:

[0030] 长风道板1和短风道板2完成零件制作后,将长风道板1的扣接定位锯齿7插入短风道板2的矩形扣接孔6中,短风道板2上第一连接部4下部的凸齿9与长风道板1上的扣接定位锯齿7内侧的定位凹槽8相配合,当扣接定位锯齿7插入第一连接部4的扣接孔中时,所述凸齿9插入长风道板1上的定位凹槽8中;长风道板1顶部的长连接翼10上设有插孔12,短风道板2顶部的短连接翼11的端部设有插齿13,当扣接定位锯齿7插入第一连接部4的扣接孔中时,短连接翼11上的插齿13插入长连接翼10的插孔12中;当各处插接好后,用榔头锤击第二连接部5,将第二连接部5压平在扣接定位锯齿7上,即可相互咬合锁住不脱落,然后依次完成剩余的三个直角扣接,整个工序就完成了。

[0031] 以上所述的具体实施例,对本实用新型解决的技术问题、技术方案和有益效果进行了进一步详细说明,所应理解的是,以上所述仅为本实用新型的具体实施例而已,并不用于限制本实用新型,凡在本实用新型的精神和原则之内,所做的任何修改、等同替换、改进等,均应包含在本实用新型的保护范围之内。

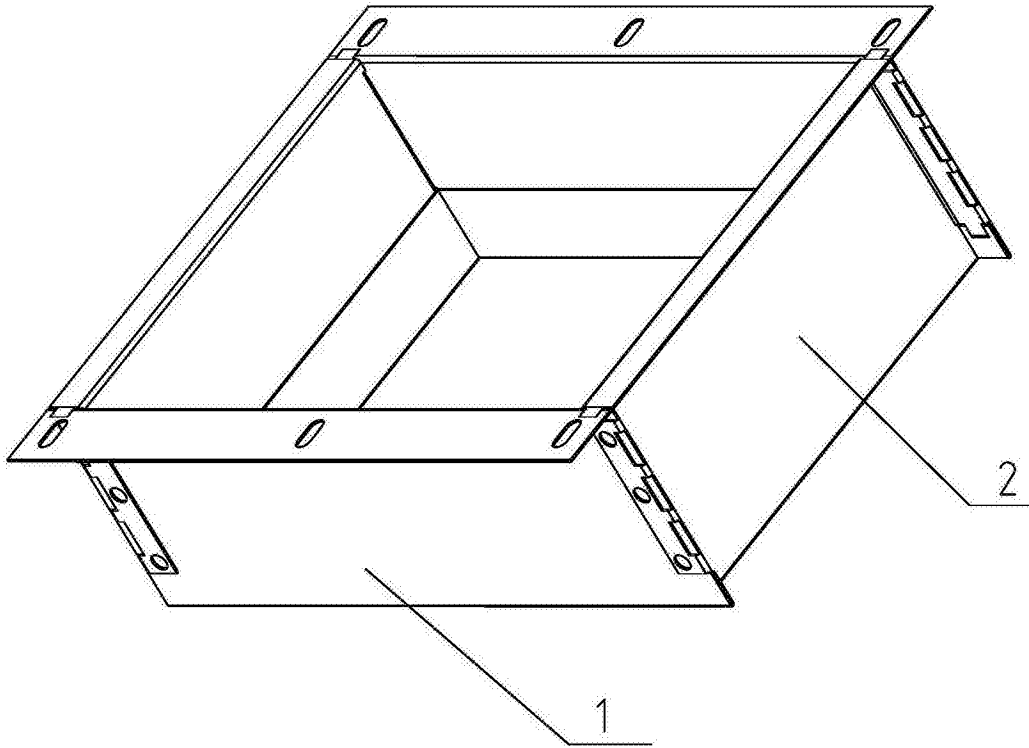


图1

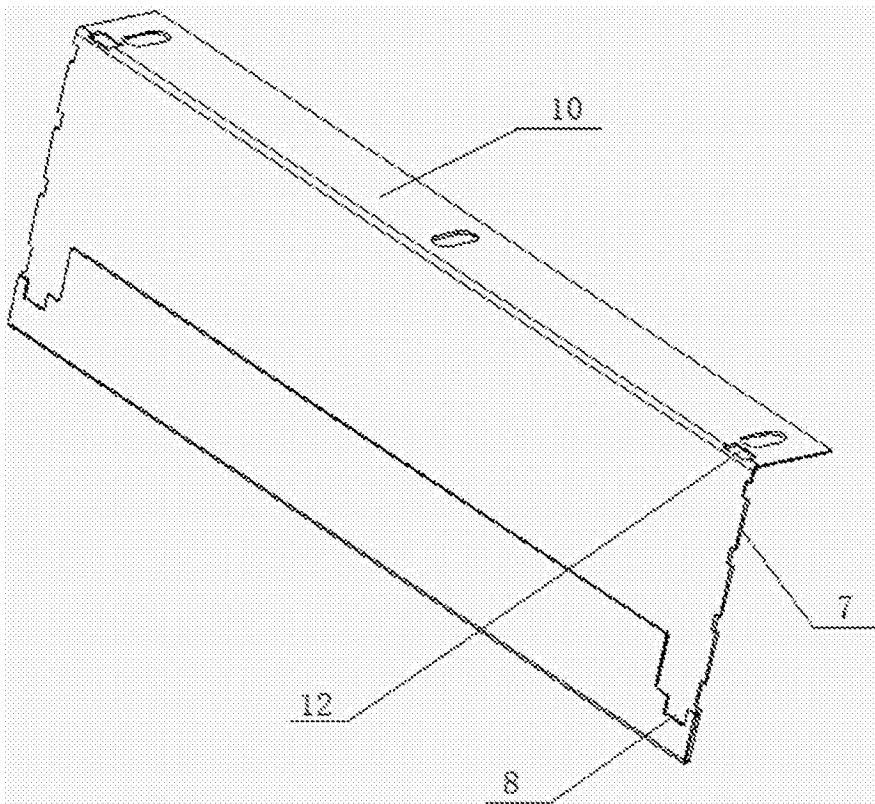


图2

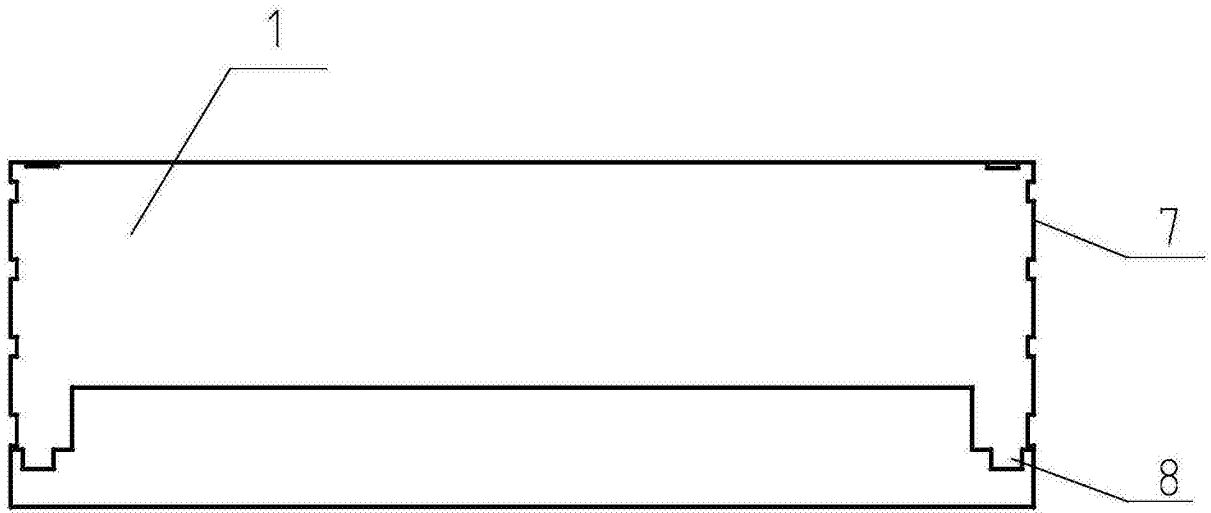


图3

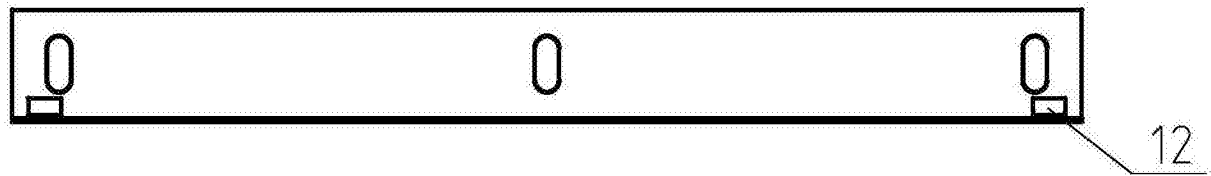


图4

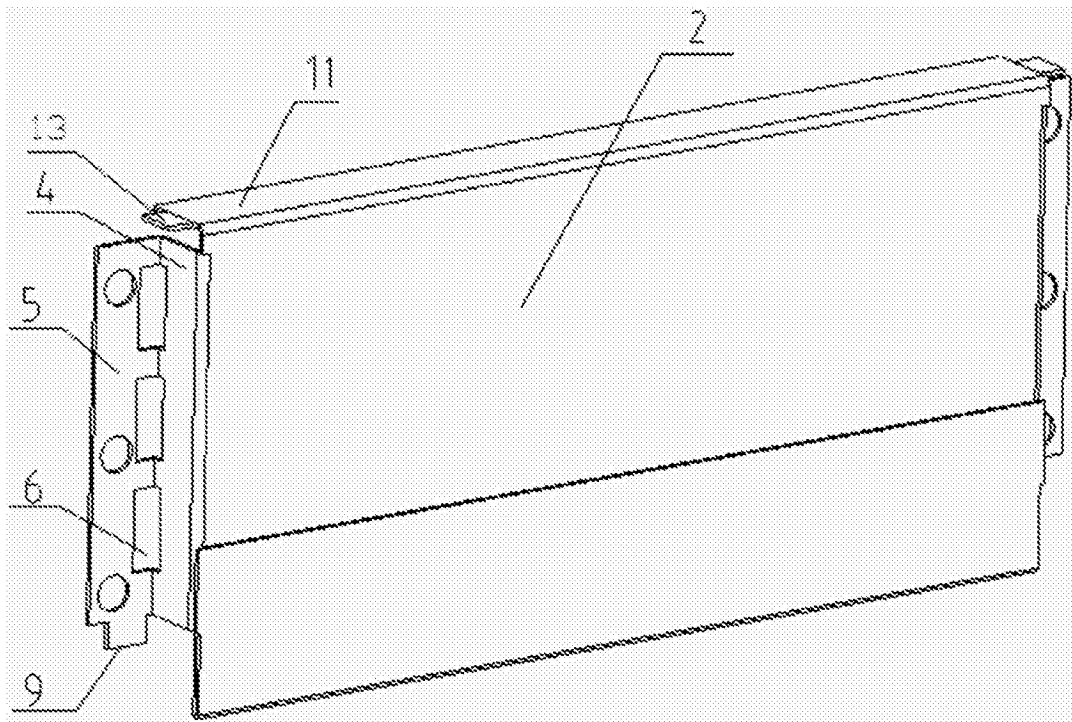


图5

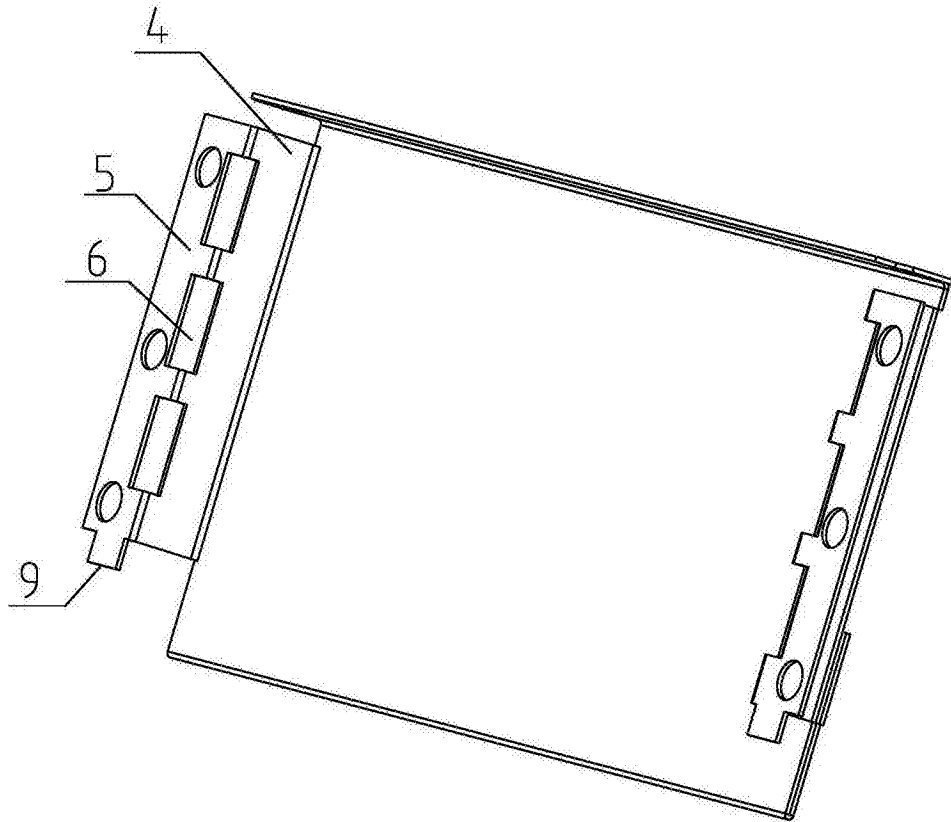


图6

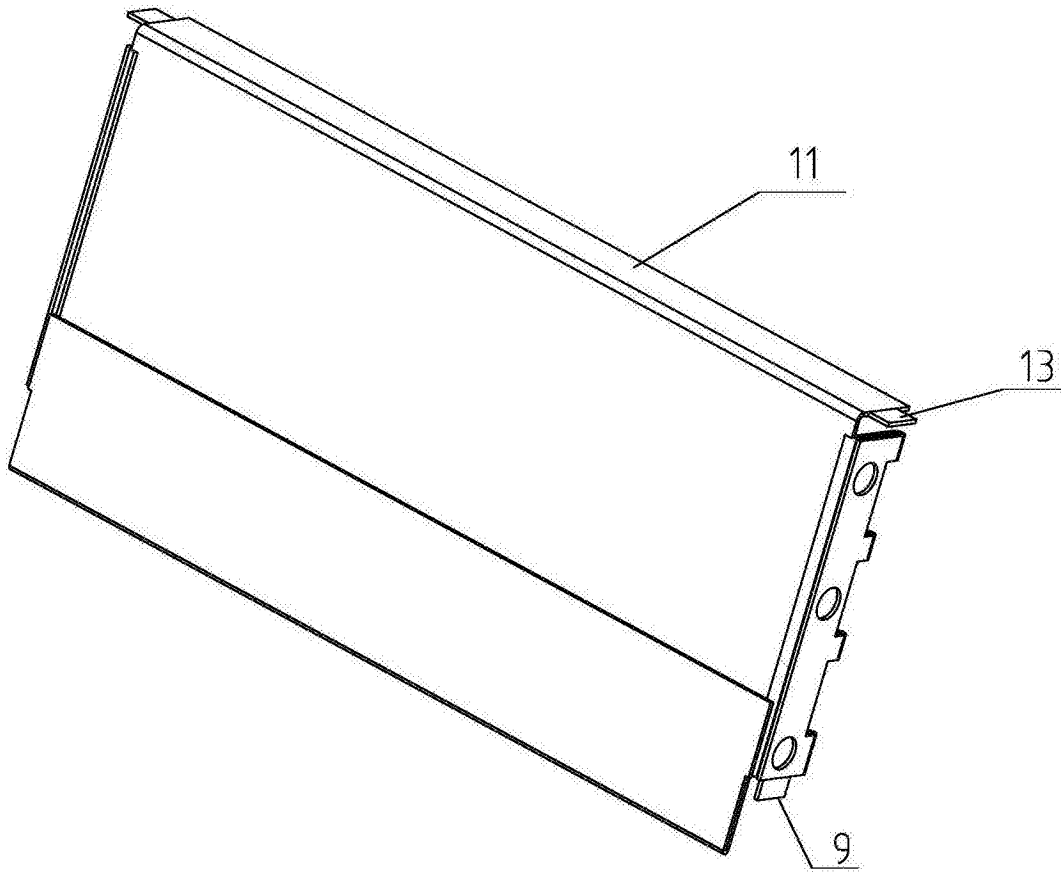


图7