

**B65D 75/34** (2007.10) **B65D 5/02** (2007.10)

**B65D 5/10** (2007.10) **B65D 5/46** (2007.10)

**B65D 5/48** (2007.10) **B65D 5/66** (2007.10)

**B65D 71/00** (2007.10) **B65D 5/32** (2007.10)

(22) Data de pedido: **2007.04.12**

(30) Prioridade(s): **2006.04.12 ES 200600855 U**

(43) Data de publicação do pedido: **2008.12.31**

(45) Data e BPI da concessão: **2010.08.04**  
**216/2010**

(73) Titular(es):

**GRUPO BDEB 2006, SERVICIOS**  
**EMPRESARIALES, S.L.**

**PASEO DEL BORNE 14, 3° 07012 PALMA DE**  
**MALLORCA**

**ES**

(72) Inventor(es):

**BEATRIZ BORRAS PALAU-RIBES**

**ORIOI FARRE SOTORRA**

**FÉLIX MIQUEL PEREZ**

**ES**

**ES**

**ES**

(74) Mandatário:

**JOSÉ EDUARDO LOPES VIEIRA DE SAMPAIO**

**R DO SALITRE 195 RC DTO 1250-199 LISBOA**

**PT**

(54) Epígrafe: **CESTO**

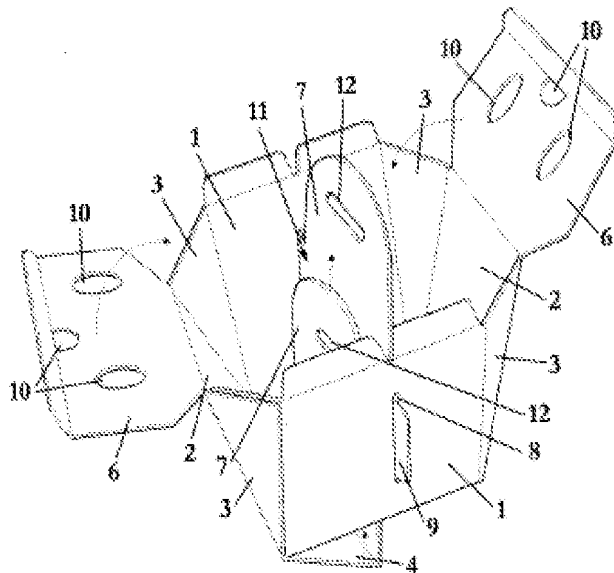
(57) Resumo:

O CESTO DO PRESENTE INVENTO COMPREENDE UMA SUPERFÍCIE LATERAL, UM FUNDO E UMA PEGA (12), O DITO CESTO SENDO FEITO A PARTIR DE PELO MENOS UMA PLACA PROPORCIONADA COM UMA PLURALIDADE DE LINHAS DE DOBRAGEM, E É CARACTERIZADO POR A DITA PEGA SE PROLONGAR PARA BAIXO PARA UMA SEPARAÇÃO (11) QUE DIVIDE O CESTO EM DOIS COMPARTIMENTOS. A DITA SEPARAÇÃO (11) ESTÁ LIGADA, DE PREFERÊNCIA, AO FUNDO DO CESTO. OBTÉM-SE UM CESTO MUITO LEVE E QUE OCUPA UM ESPAÇO REDUZIDO, SE TRANSPORTADO NA SUA POSIÇÃO DESDOBRADA, COM UMA GRANDE RESISTÊNCIA SENDO ADEQUADO PARA TRANSPORTAR PRODUTOS PESADOS, TAIS COMO GARRAFAS.

## RESUMO

### **Cesto**

O cesto do presente invento compreende uma superfície lateral, um fundo e uma pega (12), o dito cesto sendo feito a partir de pelo menos uma placa proporcionada com uma pluralidade de linhas de dobragem, e é caracterizado por a dita pega se prolongar para baixo para uma separação (11) que divide o cesto em dois compartimentos. A dita separação (11) está ligada, de preferência, ao fundo do cesto. Obtém-se um cesto muito leve e que ocupa um espaço reduzido, se transportado na sua posição desdobrada, com uma grande resistência sendo adequado para transportar produtos pesados, tais como garrafas.



## DESCRIÇÃO

### **Cesto**

O presente invento refere-se a um cesto, compreendendo uma pega, sendo particularmente adequado para transportar alimentos, de acordo com o preâmbulo da reivindicação 1.

## ENQUADRAMENTO DO INVENTO

São conhecidos, desde há muito, os cestos que são usados para transportar produtos, tais como alimentos, proporcionados com uma pega para facilitar o seu transporte.

Estes cestos são particularmente adequados para utilização em refeições ao ar livre, tal como no campo ou num barco, porque são particularmente concebidos para transportar alimentos.

Os cestos actualmente conhecidos são rígidos, isto é, não podem ser dobrados antes ou depois da sua utilização, o que leva a que ocupem um espaço considerável mesmo se estiverem vazios. Além disso, devido ao seu custo, não podem ser deitados fora depois de uma utilização única.

A patente US-A-1 999 664, que é considerada a técnica anterior mais próxima, revela um cesto compreendendo uma superfície lateral, um fundo e uma pega, o dito cesto sendo formado por pelo menos uma placa proporcionada com uma pluralidade de linhas de dobragem, no qual a dita pega se prolonga para baixo para uma separação que divide o cesto em dois compartimentos.

## DESCRIÇÃO DO INVENTO

Com o cesto do invento resolvem-se as ditas desvantagens, apresentando outras vantagens que serão descritas.

O cesto do presente invento compreende uma superfície lateral, um fundo e uma pega, o dito cesto sendo formado a partir de pelo menos uma placa proporcionada com uma pluralidade de linhas de dobragem, e a dita pega prolongando-se para baixo para uma separação que divide o cesto em dois compartimentos.

Graças a esta característica, obtém-se um cesto muito leve, e que ocupa um espaço reduzido se for transportado na sua posição desdobrada, com uma grande resistência e adequado para transportar produtos pesados, tais como garrafas.

Com vantagem, a dita separação une-se no fundo do cesto, proporcionando ao cesto do presente invento uma grande resistência.

Além disso, cada compartimento pode compreender uma aba de fecho para evitar a saída acidental dos produtos do cesto.

Com vantagem, cada aba de fecho compreende pelo menos um furo, para permitir colocar dentro do cesto produtos com uma maior altura, tais como garrafas, cujo gargalo ressaltará dos ditos furos.

A dita pega e a sua separação são formadas por duas abas centrais, proporcionadas cada uma com um par de saliências que são introduzidos dentro de ranhuras proporcionadas na superfície lateral do cesto. Assim, a pega e a separação têm uma grande resistência, e o cesto pode ser usado com um peso elevado, adequado à utilização do cesto.

De acordo com uma primeira forma de realização, o cesto do presente invento é feito a partir de uma placa compreendendo:

- um par de primeiros sectores e um par de segundos sectores ligados entre si através de sectores de ligação, definindo a superfície lateral do cesto;
- um par de sectores inferiores, ligados cada um a um segundo sector definindo o fundo do cesto;
- quatro abas inferiores ligadas, cada uma, a um dos ditos primeiros sectores e a um sector inferior, que são colocados no fundo do cesto, na sua posição de utilização;
- duas abas de fecho ligadas, cada uma, a um dos ditos segundo sectores numa posição oposta aos sectores inferiores ; e
- duas abas centrais ligadas aos ditos sectores inferiores definindo a separação que divide o cesto em dois compartimentos e a pega .

De acordo com uma segunda forma de realização o cesto é formado por duas placas idênticas unidas uma à outra, cada uma das ditas placas compreendendo:

- um primeiro sector e um segundo sector ligados um ao outro através de sectores de ligação, definindo a superfície lateral do cesto em conjunto com os primeiro e segundo sectores da outra placa;
- um sector inferior, ligado a um segundo sector, definindo o fundo do cesto em conjunto com o sector inferior da outra placa;
- duas abas inferiores, ligadas cada uma ao dito primeiro sector e a um sector inferior, que são colocadas no fundo do cesto, na sua posição de utilização;

- uma aba de fecho ligada ao dito segundo sector numa posição oposta aos sectores inferiores ; e
- uma aba central ligada aos ditos sectores inferiores, definindo a separação que divide o cesto em dois compartimentos e a pega, em conjunto com a aba central da outra placa.

De preferência, as ditas ranhuras são proporcionadas, cada uma, num dos ditos primeiros sectores.

O cesto do presente invento é feito de preferência em cartão ou material plástico.

Se pretendido, a dita separação pode compreender um furo para comunicação de ambas os compartimentos um com o outro, permitindo uma melhor colocação do conteúdo do cesto.

Além disso, o cesto do presente invento pode também compreender pelo menos uma separação interna para dividir pelo menos um dos ditos compartimentos.

Se pretendido, a superfície lateral do cesto do presente invento compreende pelo menos um furo para se ver para dentro do cesto.

Graças ao custo reduzido do cesto do presente invento, se o utilizador pretender, pode deitá-lo fora mesmo que tenha sido usado apenas uma vez.

#### BREVE DESCRIÇÃO DOS DESENHOS

Para um melhor entendimento do que foi descrito, são anexos alguns desenhos nos quais, esquematicamente e apenas como exemplo não limitativo, é ilustrado um caso prático de uma forma de realização.

a figura 1 é uma planta da placa a partir da qual o cesto do presente invento é formado, numa posição desdobrada.

as figuras 2 a 4 são vistas me perspectiva do processo de montagem do cesto do presente invento;

a figura 5 é uma vista em perspectiva do cesto do presente invento na sua posição montada;

a figura 6 é uma planta da placa a partir da qual é formado o cesto do presente invento, numa posição desdobrada, de acordo com uma segunda forma de realização;

a figura 7 é uma vista em perspectiva do cesto do presente invento com as tampas abertas, podendo ver-se as separações internas; e

a figura 8 é uma planta de uma placa, o cesto do presente invento sendo formado a partir destas duas placas unidas entre si, de acordo com uma forma de realização alternativa.

#### DESCRIÇÃO DE FORMAS DE REALIZAÇÃO PREFERIDAS

A figura 1 ilustra a placa que forma o cesto do presente invento, que pode ser feita em cartão ou material plástico.

Esta placa compreende uma pluralidade de linhas de dobragem definindo:

- um par de primeiros sectores 1 e um par de segundos sectores 2 ligados entre si através de sectores de ligação 3, definindo a superfície lateral do cesto;
- um par de sectores inferiores 4, ligados cada um a um segundo sector 2, definindo o fundo do cesto;

- quatro abas inferiores 5, ligadas cada uma a um dos ditos primeiros sectores 1 e a um sector inferior 4, que são colocadas no fundo do cesto, na sua posição de utilização;
- duas abas de fecho 6 ligadas, cada uma, a um dos segundos sectores 2 numa posição oposta aos sectores inferiores 4;  
e
- um par de abas centrais 7 ligadas aos ditos sectores inferiores 4 definindo uma separação 1 que divide o cesto em dois compartimentos e a pega 12, como será descrito de seguida.

Cada um dos ditos primeiros sectores 1 compreende uma ranhura 8, dentro da qual estarão alojadas saliências 9 proporcionados nas abas centrais 7.

Além disso, as abas de fecho 6 compreendem uma série de furos 10, para permitir que as ditas abas sejam abertas e também para permitir que os produtos com altura superior à altura do cesto, tais como garrafas, por exemplo, passem através delas.

Para montar a placa descrita da figura 1, em primeiro lugar os sectores de união 3 das extremidades têm de ser unidos, como pode ver-se nas figuras 2 e 3.

Então, os sectores inferiores 4 e as abas inferiores 5 são dobrados, e as abas centrais 7 passam através das abas inferiores 5 para formar uma separação central do cesto.

Logo que as abas centrais 7 são colocadas na sua posição, as suas saliências 9 são alojadas dentro das ranhuras 8 existentes nos primeiros sectores 1.

Finalmente, as abas de fecho 6 são dobradas para fechar ambos os compartimentos, como pode ver-se na figura 4. Deve realçar-se que estas abas de fecho não são essenciais, porque

podem ser removidas em função do produto que será transportado com o cesto do presente invento.

Assim, obtém-se um cesto proporcionado com uma separação central 11 com uma pega 12 na sua parte superior, que separa o cesto em dois compartimentos, que podem ser fechadas graças às abas de fecho 6.

O cesto pode ser transportado com um grande peso porque a pega 12 é formada por duas camadas de material (ambas as abas centrais 7), que têm uma grande resistência, e também graças ao facto das ditas abas centrais 7 compreenderem a saliência 9 que é alojada dentro das ranhuras 8.

Além disso, o fundo do cesto tem também uma grande resistência graças à presença de três camadas de material (o sector inferior 4 e duas abas inferiores 5).

A figura 6 ilustra uma forma de realização alternativa à ilustrada nos desenhos anteriores. Nesta forma de realização, a única diferença é a presença de furos 13 nas abas centrais 7 e furos 15 nos primeiros sectores 1.

Os furos 13 permitem distribuir melhor o conteúdo do cesto, e qualquer produto pode ser colocado atravessando a separação central 11.

Os furos 15 permitem também ver para dentro do cesto. Se pretendido, estes furos 15 podem ser fechados com material de placa transparente, não evitando ver para dentro do cesto, mas permitindo isolar o conteúdo do cesto do exterior.

A figura 7 ilustra o cesto do presente invento proporcionado com mais separações internas 14 para dividir o cesto em compartimentos diferentes.

Deve realçar-se que dentro do cesto podem ser colocados alguns acessórios adequados, tomando em consideração os produtos a serem transportados. Por exemplo, poderia ser

colocada horizontalmente uma placa com furos para colocar garrafas.

Finalmente, a figura 8 ilustra uma forma de realização alternativa da placa que forma o cesto do presente invento ilustrado na figura 1. Neste caso, a placa é dividida em dois, e pode ver-se que ambas as placas são idênticas, a união de ambas as placas dando origem à placa ilustrada na figura 1.

Mesmo que seja feita referência a uma forma de realização específica do invento, é evidente para quem tem experiência na técnica que o cesto descrito é susceptível de várias alterações e modificações, e que todos os detalhes mencionados podem ser substituídos por outros tecnicamente equivalentes, sem que se afastem do âmbito de protecção definido pelas reivindicações anexas.

Lisboa, 2 de Novembro de 2010.

## REIVINDICAÇÕES

1. Cesto, compreendendo uma superfície lateral, um fundo e uma pega (12), o dito cesto sendo formado a partir de pelo menos uma placa proporcionada com uma pluralidade de linhas de dobragem, a dita pega prolongando-se para baixo para uma separação (11) que divide o cesto em dois compartimentos, e a dita separação (11) estando ligada ao fundo do cesto, caracterizado por a dita pega (12) e a sua separação (11) serem formadas por duas abas centrais (7), proporcionada cada uma com um par de saliências (9), que são introduzidas em ranhuras (8) proporcionadas na superfície lateral do cesto.
  
2. Cesto de acordo com a reivindicação 1, caracterizado por cada compartimento compreender uma aba de fecho (6).
  
3. Cesto de acordo com a reivindicação 3, caracterizado por cada aba de fecho (6) compreender pelo menos um furo (10).
  
4. Cesto de acordo com a reivindicação 1, caracterizado por o cesto ser formado a partir de uma placa única, compreendendo:
  - um par de primeiros sectores (1) e um par de segundos sectores (2) ligados entre si através de sectores de ligação (3), definindo a superfície lateral do cesto;
  - um par de sectores inferiores (4), ligados cada um a um segundo sector (2) definindo o fundo do cesto;
  - quatro abas inferiores (5), ligadas cada uma a um dos ditos primeiros sectores (1) e a um sector inferior (4),

que são colocados no fundo do cesto, na sua posição de utilização;

- duas abas de fecho (6) ligadas cada uma a um dos ditos segundo sectores (2) numa posição oposta aos sectores inferiores (4); e

- duas abas centrais (7) ligadas aos ditos sectores inferiores (4) definindo a separação (1) que divide o cesto em dois compartimentos e a pega (12).

5. Cesto de acordo com a reivindicação 1, caracterizado por o cesto ser formado a partir de duas placas idênticas ligadas uma à outra, cada uma das ditas placas compreendendo:

- um primeiro sector (1) e um segundo sector (2) ligados um ao outro através de sectores de ligação (3), definindo a superfície lateral do cesto em conjunto com os primeiro (1) e segundo (2) sectores da outra placa;

- um sector inferior (4), ligado a um segundo sector (2), definindo o fundo do cesto em conjunto com o sector inferior (4) da outra placa;

- duas abas inferiores (5), ligadas cada uma ao dito primeiro sector (1) e a um sector inferior (4), que são colocadas no fundo do cesto, na sua posição de utilização;

- uma aba de fecho (6) ligada ao dito segundo sector (2) numa posição oposta aos sectores inferiores (4); e

- uma aba central (7) ligada aos ditos sectores inferiores (4), definindo a separação (11) que divide o cesto em dois compartimentos e a pega (12), em conjunto com a aba central (7) da outra placa.

6. Cesto de acordo com as reivindicações 1 a 4, caracterizado por as ditas ranhuras (8) serem proporcionadas, cada uma, num dos ditos primeiros sectores (1).
7. Cesto de acordo com qualquer uma das reivindicações anteriores, caracterizado por a dita pelo menos uma placa ser feita em carão ou material de plástico.
8. Cesto de acordo com a reivindicação 1, caracterizado por a dita separação (11) compreender um furo (13) para comunicação entre os compartimentos.
9. Cesto de acordo com a reivindicação 1, caracterizado por compreender pelo menos uma separação interna (14) para dividir pelo menos um dos ditos compartimentos.
10. Cesto de acordo com a reivindicação 1, caracterizado por a sua superfície lateral compreender pelo menos um furo (15).

Lisboa, 2 de Novembro de 2010.

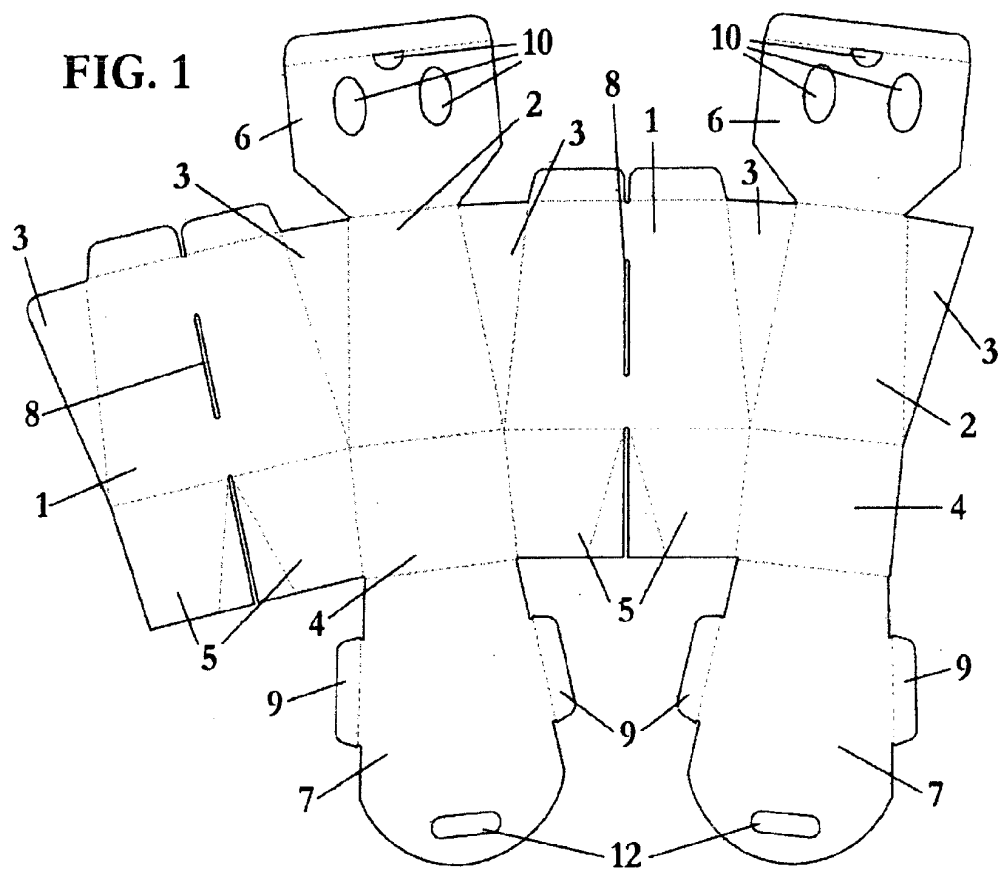


FIG. 2

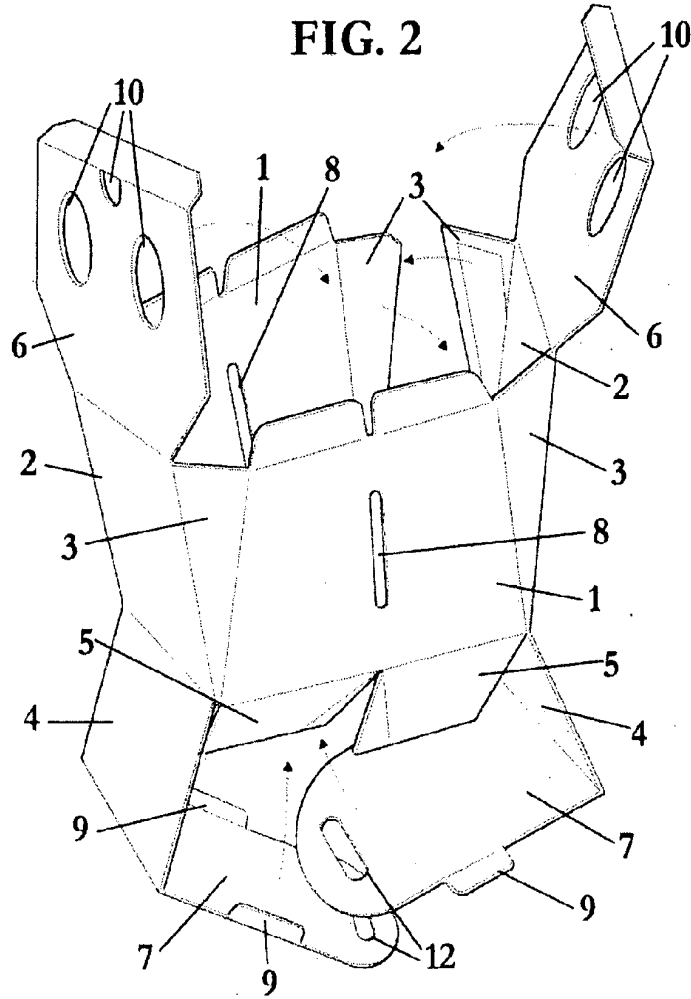


FIG. 3

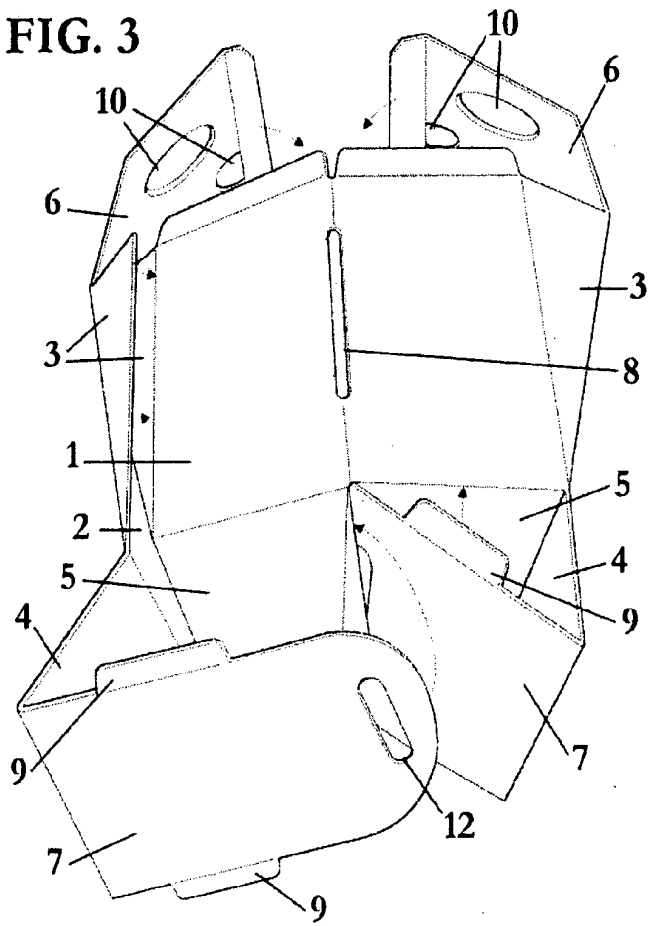
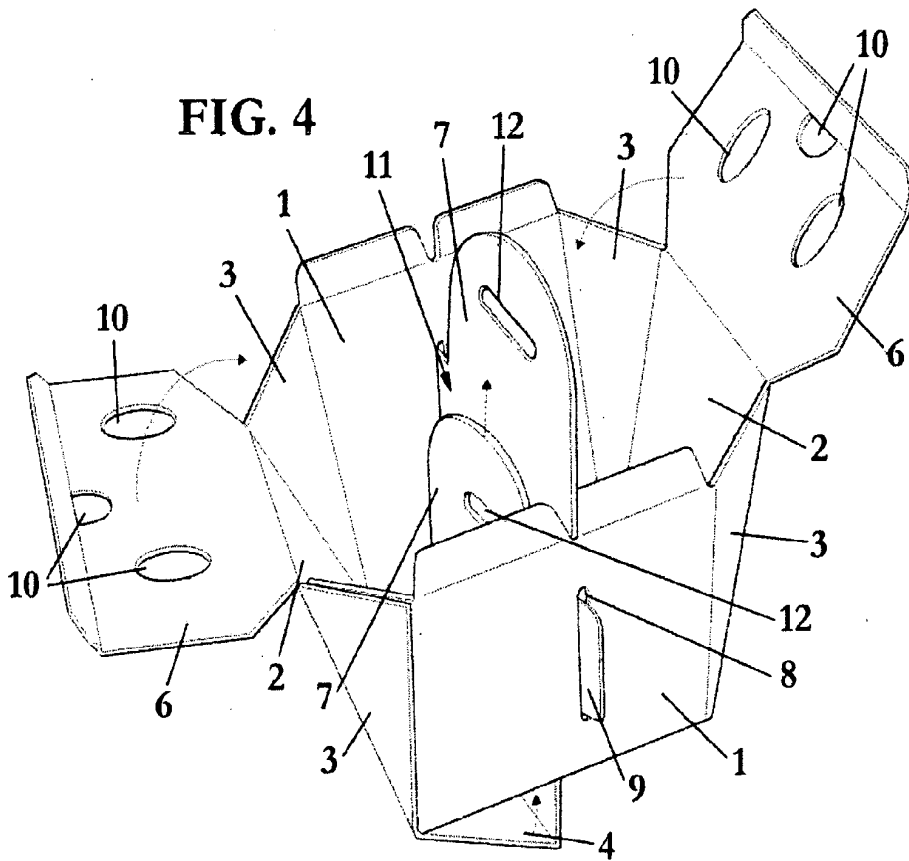


FIG. 4



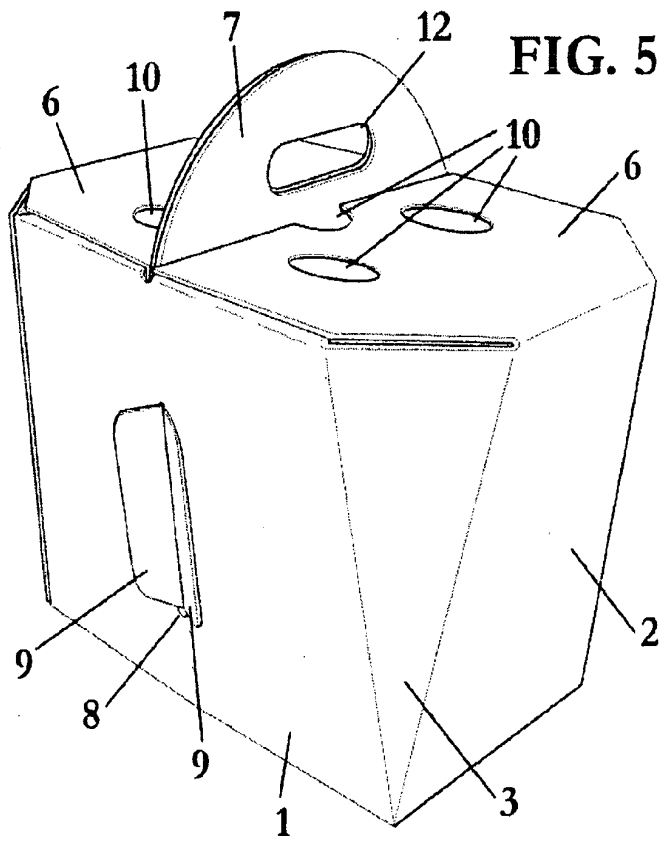


FIG. 6

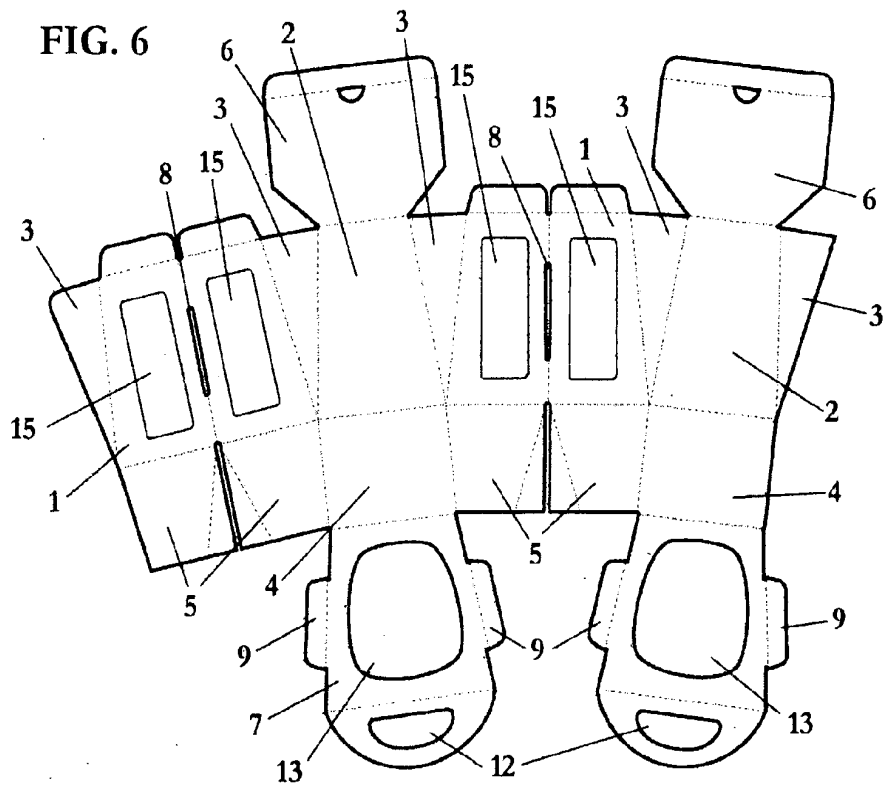


FIG. 7

