



(12) 实用新型专利

(10) 授权公告号 CN 219877586 U

(45) 授权公告日 2023. 10. 24

(21) 申请号 202122735883.9

(22) 申请日 2021.11.10

(73) 专利权人 东莞市兴辰日用品科技有限公司
地址 523000 广东省东莞市道滘镇掌洲路5号2号楼102室

(72) 发明人 雷小兰 张海琴

(74) 专利代理机构 广东灵顿知识产权代理事务所(普通合伙) 44558
专利代理师 肖丽华

(51) Int. Cl.

A43B 17/00 (2006.01)

A43B 17/02 (2006.01)

A43B 7/1405 (2022.01)

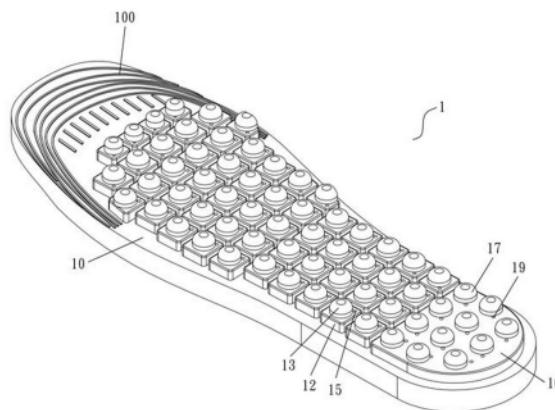
权利要求书1页 说明书3页 附图3页

(54) 实用新型名称

一种鞋垫

(57) 摘要

本实用新型涉及鞋技术领域,尤其是指一种鞋垫,鞋垫设有一底面以及一顶面,底面设有多个第一凸座,第一凸座垂直延伸设有一第一实心缓冲件,多个第一凸座内部均设有一第一凹槽,第一凹槽的开口露出于顶面,第一凹槽的底端设有一第一穿孔,第一穿孔延伸至第一凸座的表面,底面对应人体脚跟的位置凸设有一第二凸座,第二凸座垂直延伸设有多个第二实心缓冲件,第二凸座内部设有多个第二凹槽,第二凹槽的开口露出于顶面,第二凹槽的底端设有一第二穿孔,第二穿孔延伸至第二凸座的表面。本申请能够产生缓冲力而减轻使用者踩踏时所产生的冲击力量,支撑效果好,避震缓冲效果好,以增加运动表现,可避免使用者的足部受伤,可促进血液循环。



1. 一种鞋垫,其特征在于:所述鞋垫设有一底面(10)以及一顶面(11),所述底面(10)对应人体脚掌的位置设有多个第一凸座(12),所述第一凸座(12)垂直延伸设有一第一实心缓冲件(13),多个所述第一凸座(12)内部均设有一第一凹槽(14),所述第一凹槽(14)的开口露出于所述顶面(11),所述第一凹槽(14)的底端设有一第一穿孔(15),所述第一穿孔(15)延伸至所述第一凸座(12)的表面,所述底面(10)对应人体脚跟的位置凸设有一第二凸座(16),所述第二凸座(16)垂直延伸设有多个第二实心缓冲件(17),所述第二凸座(16)内部设有多个第二凹槽(18),多个所述第二凹槽(18)与多个所述第二实心缓冲件(17)一一对应设置,所述第二凹槽(18)的开口露出于所述顶面(11),所述第二凹槽(18)的底端设有一第二穿孔(19),所述第二穿孔(19)延伸至所述第二凸座(16)的表面。

2. 根据权利要求1所述的一种鞋垫,其特征在于:所述底面(10)对应人体脚趾处至少设有一剪裁线(100),所述剪裁线(100)由所述鞋垫的一侧端延伸至相对的另一侧端。

3. 根据权利要求1所述的一种鞋垫,其特征在于:所述第一实心缓冲件(13)和所述第二实心缓冲件(17)均为半球形。

4. 根据权利要求1所述的一种鞋垫,其特征在于:多个所述第一凸座(12)为间隔排列设置。

5. 根据权利要求1所述的一种鞋垫,其特征在于:多个所述第一凹槽(14)为间隔排列设置,多个所述第二凹槽(18)为间隔排列设置。

一种鞋垫

技术领域

[0001] 本实用新型涉及鞋技术领域,尤其是指一种鞋垫。

背景技术

[0002] 鞋垫一般具有柔软、回弹力等特性,主要用于容置于鞋子内而与使用者的脚底直接接触,当使用者行走或站立时,可吸收承载使用者的身体重力,具有减少使用者足部压力的功能,以提供较舒适的穿着感受。现有技术中,当使用者穿着带有鞋垫的鞋子时,具有以下缺点:

[0003] 1、传统的鞋垫的支撑效果较差,容易导致使用者的脚跟偏移,造成使用者身体倾斜;

[0004] 2、传统的鞋垫的避震缓冲效果较差,因此运动时,容易造成足部受伤,例如从事打篮球、跑步、或跳高等运动;

[0005] 3、传统的鞋垫长久使用时,容易造成足部血液循环不佳。

实用新型内容

[0006] 本实用新型要解决的技术问题是提供一种鞋垫,能够产生缓冲力而减轻使用者踩踏时所产生的冲击力量,支撑效果好,避震缓冲效果好,以增加运动表现,可避免使用者的足部受伤,可促进血液循环。

[0007] 为了解决上述技术问题,本实用新型采用如下技术方案:

[0008] 一种鞋垫,所述鞋垫设有一底面以及一顶面,所述底面对应人体脚掌的位置设有多个第一凸座,所述第一凸座垂直延伸设有一第一实心缓冲件,多个所述第一凸座内部均设有一第一凹槽,所述第一凹槽的开口露出于所述顶面,所述第一凹槽的底端设有一第一穿孔,所述第一穿孔延伸至所述第一凸座的表面,所述底面对应人体脚跟的位置凸设有一第二凸座,所述第二凸座垂直延伸设有多个第二实心缓冲件,所述第二凸座内部设有多个第二凹槽,多个所述第二凹槽与多个所述第二实心缓冲件一一对应设置,所述第二凹槽的开口露出于所述顶面,所述第二凹槽的底端设有一第二穿孔,所述第二穿孔延伸至所述第二凸座的表面。

[0009] 进一步地,所述底面对应人体脚趾处至少设有一剪裁线,所述剪裁线由所述鞋垫的一侧端延伸至相对的另一侧端。

[0010] 进一步地,所述第一实心缓冲件和所述第二实心缓冲件均为半球形。

[0011] 进一步地,多个所述第一凸座为间隔排列设置。

[0012] 进一步地,多个所述第一凹槽为间隔排列设置,多个所述第二凹槽为间隔排列设置。

[0013] 本实用新型的有益效果:

[0014] 1、本申请的鞋垫置于鞋内后,当使用者踩踏时,实心缓冲件因承受人体压力而往凹槽方向位移,借此产生缓冲力而减轻使用者踩踏时所产生的冲击力量,支撑效果好,有效

防止使用者的脚跟偏移造成使用者身体倾斜；

[0015] 2、避震缓冲效果好,以增加运动表现,可避免使用者的足部受伤；

[0016] 3、本申请的实心缓冲件也可供人体足部踩踏,可按摩脚底而达到促进血液循环的效果。

附图说明

[0017] 图1为本实用新型的第一视角整体结构示意图。

[0018] 图2为本实用新型的第二视角整体结构示意图。

[0019] 图3为本实用新型的局部分解结构示意图。

[0020] 图4为本实用新型的第三视角整体结构示意图。

[0021] 图5为本实用新型的第四视角整体结构示意图。

[0022] 图6为本实用新型的局部横截面结构示意图。

[0023] 附图标记说明：

[0024] 1-鞋垫；10-底面；11-顶面；111-贴合层；12-第一凸座；13-第一实心缓冲件；14-第一凹槽；15-第一穿孔；16-第二凸座；17-第二实心缓冲件；18-第二凹槽；19-第二穿孔；100-剪裁线。

具体实施方式

[0025] 为了便于本领域技术人员的理解,下面结合实施例与附图对本实用新型作进一步的说明,实施方式提及的内容并非对本实用新型的限定。

[0026] 如图1至图6所示,本实用新型提供了一种鞋垫,鞋垫1设有一底面10以及一顶面11,底面10对应人体脚掌的位置设有多个第一凸座12,第一凸座12垂直延伸设有一第一实心缓冲件13,多个第一凸座12内部均设有一第一凹槽14,第一凹槽14的开口露出于顶面11,第一凹槽14的底端设有一第一穿孔15,第一穿孔15延伸至第一凸座12的表面,底面10对应人体脚跟的位置凸设有一第二凸座16,第二凸座16垂直延伸设有多个第二实心缓冲件17,第二凸座16内部设有多个第二凹槽18,多个第二凹槽18与多个第二实心缓冲件17一一对应设置,第二凹槽18的开口露出于顶面11,第二凹槽18的底端设有一第二穿孔19,第二穿孔19延伸至第二凸座16的表面。

[0027] 本实施例中,底面10对应人体脚趾处至少设有一剪裁线100,剪裁线100由鞋垫1的一侧端延伸至相对的另一侧端。具体的,若鞋垫1过长,可先比对使用者足部的长度并进行裁剪剪裁线,以将鞋垫1修剪为适合该名使用者足部的长度,能够满足不同使用者的需求,提高便利性。

[0028] 本实施例中,顶面11设有一贴合层111。

[0029] 本实施例中,第一实心缓冲件13和第二实心缓冲件17均为半球形。

[0030] 本实施例中,多个第一凸座12为间隔排列设置。

[0031] 本实施例中,多个第一凹槽14为间隔排列设置,多个第二凹槽18为间隔排列设置。

[0032] 实际应用中,鞋垫1容入鞋子内后,当使用者踩踏时,第一实心缓冲件13和第二实心缓冲件17因承受人体压力而往顶面11方向位移而分别进入第一凹槽14和第二凹槽18内,同时,第一凹槽14和第二凹槽18内的空气会往第一穿孔15和第二穿孔19排出,借此产生缓

冲力而减轻使用者踩踏时所产生的冲击力量,可避免使用者的足部受伤,以增加运动表现。当使用者抬步时,第一实心缓冲件13和第二实心缓冲件17因未受压即回弹复位,同时,空气由第一穿孔15和第二穿孔19被吸入第一凹槽14和第二凹槽18内,使第一凹槽14和第二凹槽18不会因此被贴合层111吸附,而使第一实心缓冲件13和第二实心缓冲件17复位。

[0033] 本实施例中的所有技术特征均可根据实际需要而进行自由组合。

[0034] 上述实施例为本实用新型较佳的实现方案,除此之外,本实用新型还可以其它方式实现,在不脱离本技术方案构思的前提下任何显而易见的替换均在本实用新型的保护范围之内。

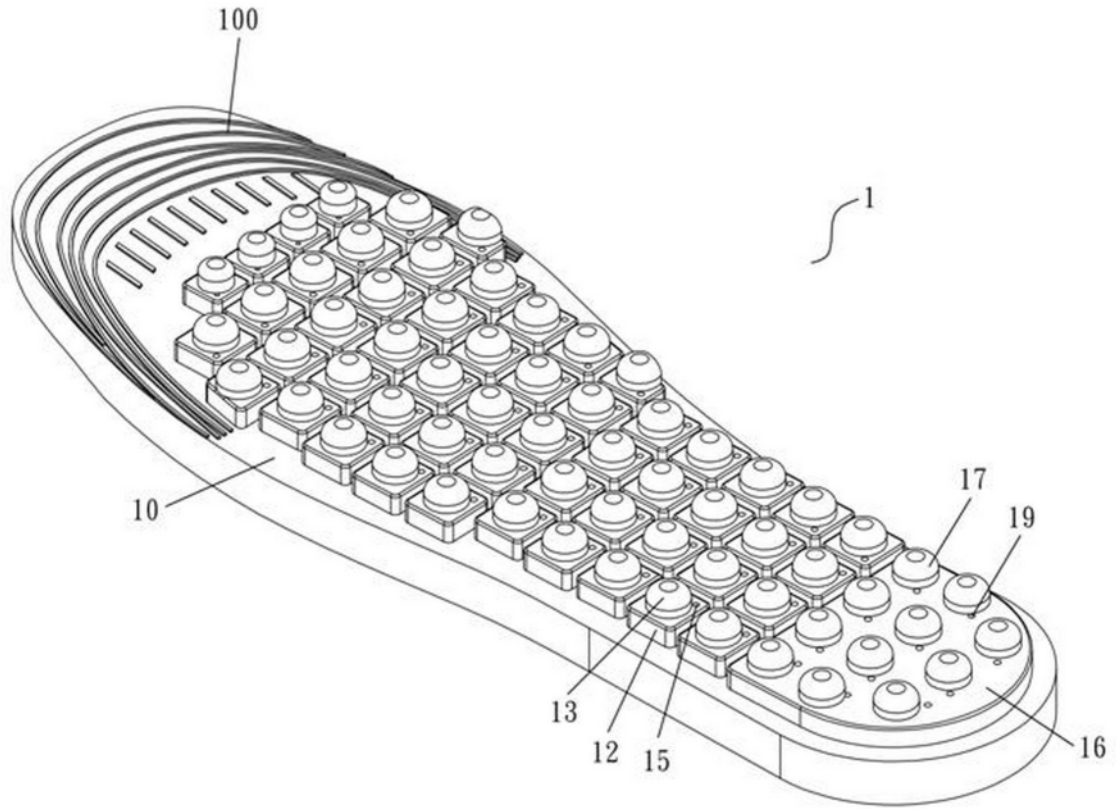


图1

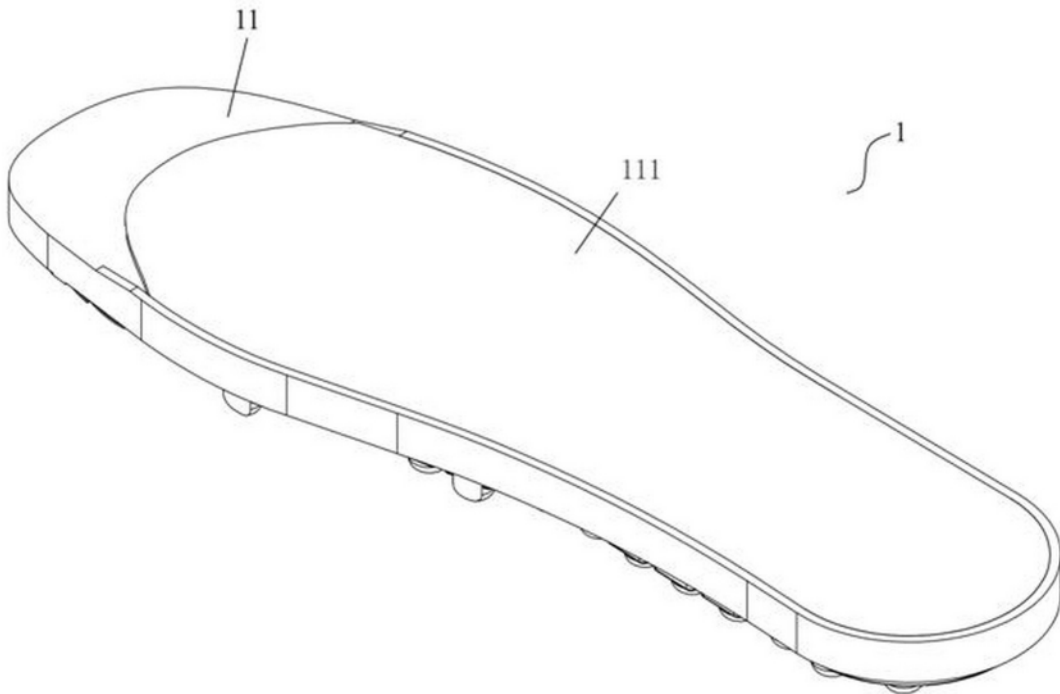


图2

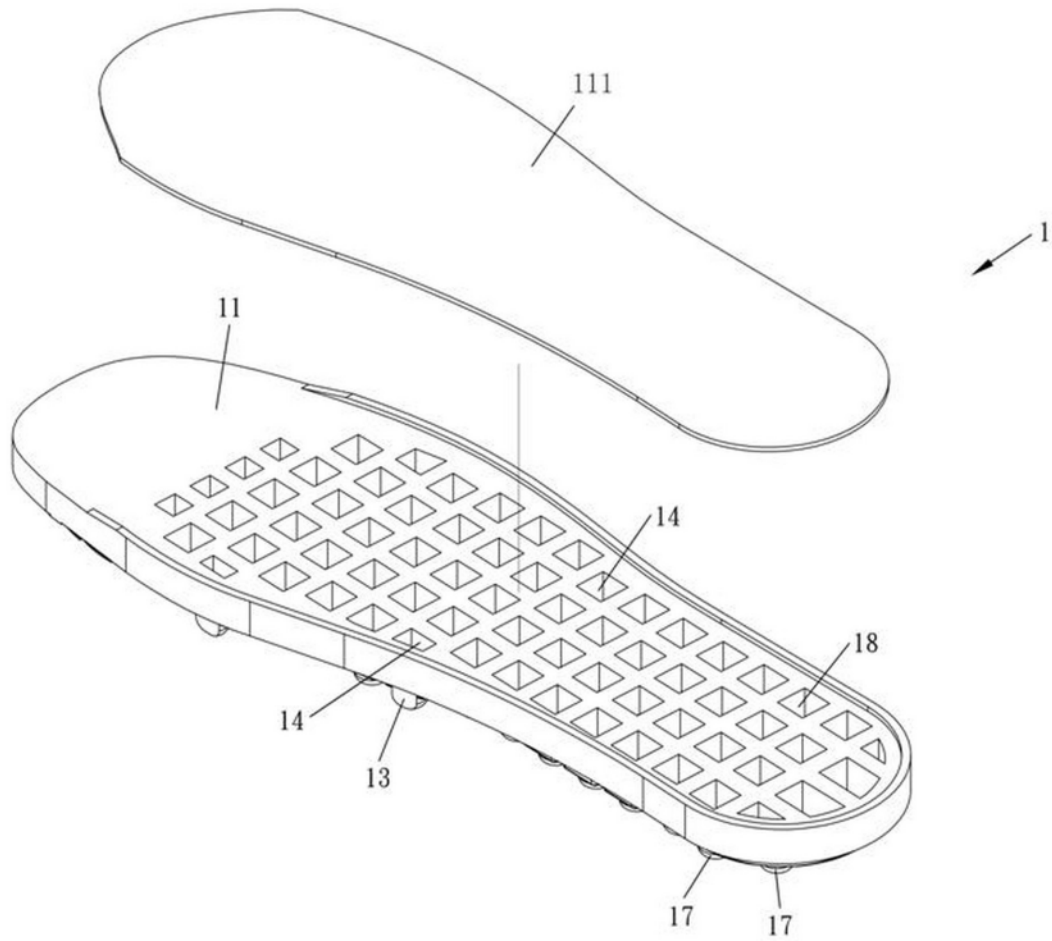


图3

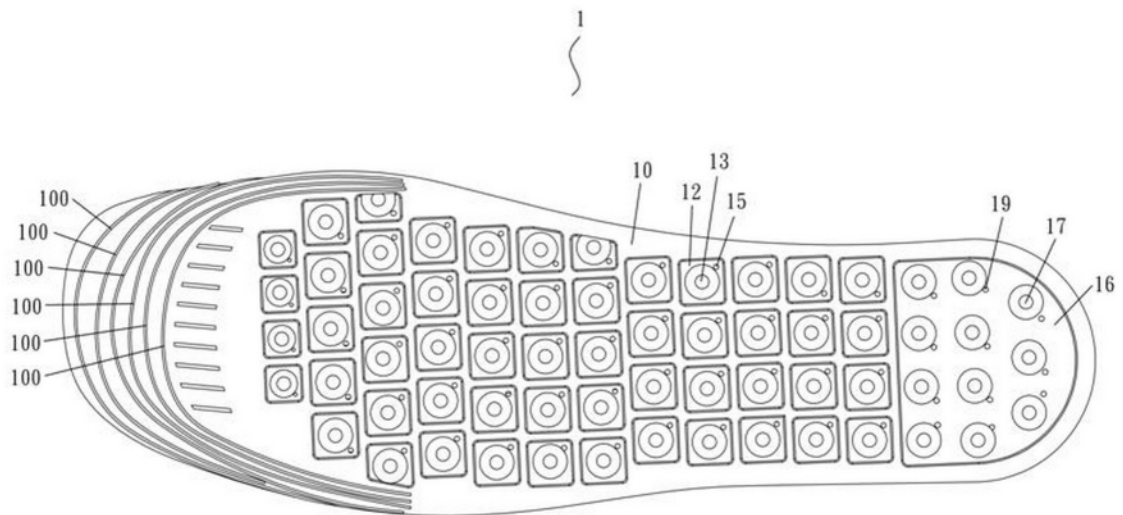


图4

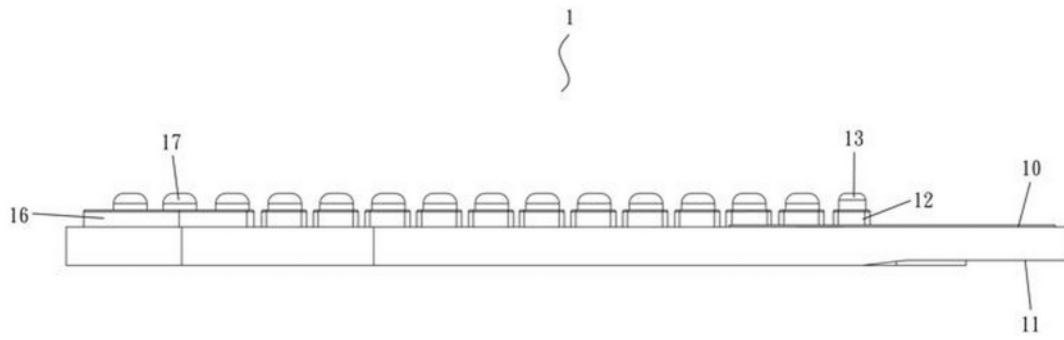


图5

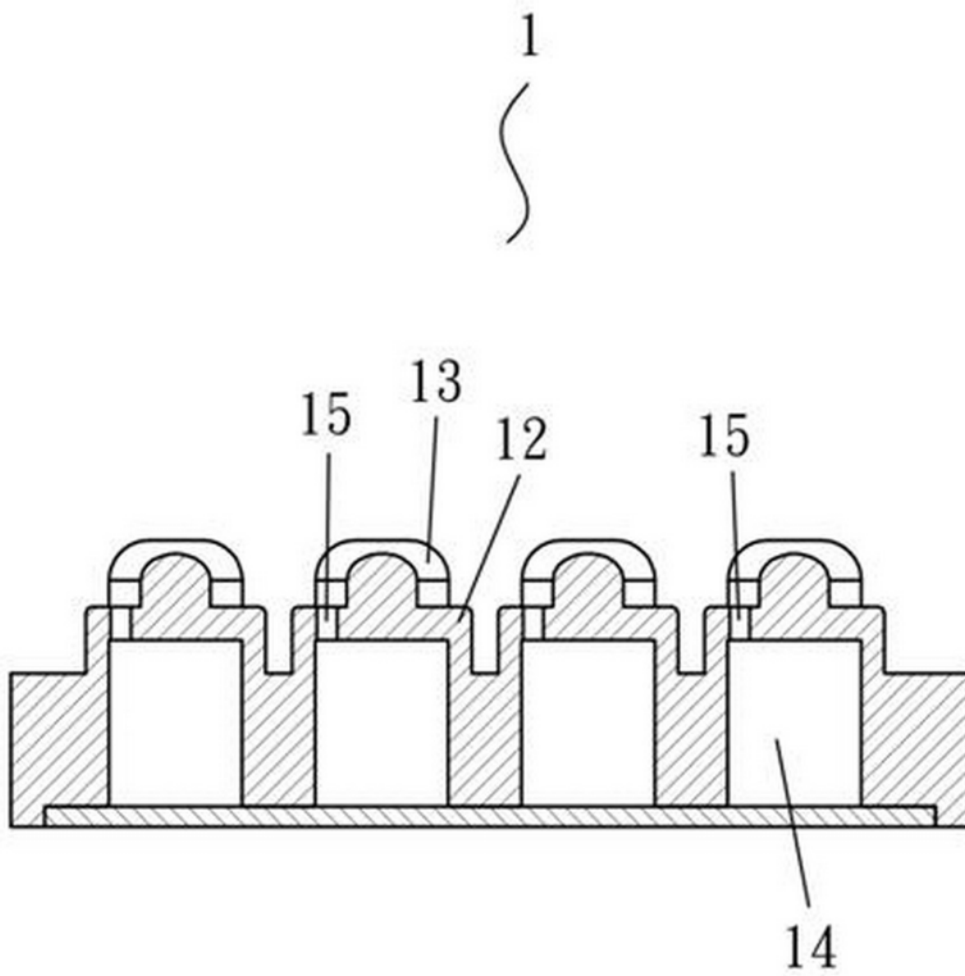


图6