



<p>(51) Internationale Patentklassifikation ⁷ : A23N 17/00, A23K 3/03, 3/00</p>	<p>A1</p>	<p>(11) Internationale Veröffentlichungsnummer: WO 00/60958 (43) Internationales Veröffentlichungsdatum: 19. Oktober 2000 (19.10.00)</p>
<p>(21) Internationales Aktenzeichen: PCT/CH00/00076 (22) Internationales Anmeldedatum: 10. Februar 2000 (10.02.00) (30) Prioritätsdaten: 199 15 908.3 8. April 1999 (08.04.99) DE (71) Anmelder (für alle Bestimmungsstaaten ausser US): BÜHLER AG [CH/CH]; Patentabteilung, CH-9240 Uzwil (CH). (72) Erfinder; und (75) Erfinder/Anmelder (nur für US): WUEST, Urs [CH/CH]; Holengartenstrasse 3 g, CH-9302 Kronbuehl (CH). WETZEL, Willi [CH/CH]; Sägestrasse 7, CH-9244 Niederuzwil (CH). (74) Gemeinsamer Vertreter: BÜHLER AG; Patentabteilung, CH-9240 Uzwil (CH).</p>		<p>(81) Bestimmungsstaaten: AE, AL, AM, AT, AU, AZ, BA, BB, BG, BR, BY, CA, CH, CN, CR, CU, CZ, DE, DK, DM, EE, ES, FI, GB, GD, GE, GH, GM, HR, HU, ID, IL, IN, IS, JP, KE, KG, KP, KR, KZ, LC, LK, LR, LS, LT, LU, LV, MA, MD, MG, MK, MN, MW, MX, NO, NZ, PL, PT, RO, RU, SD, SE, SG, SI, SK, SL, TJ, TM, TR, TT, TZ, UA, UG, US, UZ, VN, YU, ZA, ZW, ARIPO Patent (GH, GM, KE, LS, MW, SD, SL, SZ, TZ, UG, ZW), eurasisches Patent (AM, AZ, BY, KG, KZ, MD, RU, TJ, TM), europäisches Patent (AT, BE, CH, CY, DE, DK, ES, FI, FR, GB, GR, IE, IT, LU, MC, NL, PT, SE), OAPI Patent (BF, BJ, CF, CG, CI, CM, GA, GN, GW, ML, MR, NE, SN, TD, TG).</p> <p>Veröffentlicht <i>Mit internationalem Recherchenbericht.</i></p>

(54) Title: METHOD AND DEVICE FOR THERMALLY TREATING FLOUR FOR HYGIENIC PURPOSES

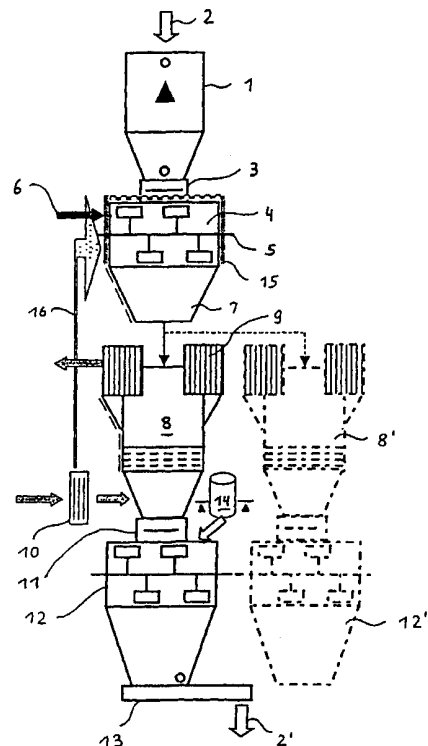
(54) Bezeichnung: VERFAHREN UND VORRICHTUNG ZUR HYGIENISIERENDEN, THERMISCHEN BEHANDLUNG VON MEHL

(57) Abstract

The invention relates to a method and a device for thermally treating flour, especially middlings, for hygienic purposes. The device consists of modules which are a first, heatable batch mixer (4) with a pre-mounted depot (1). Said batch mixer is connected to a drier/cooler (8) via a lock-like flap system (3). A second batch mixer (12) comprising a device (14) for adding additives and a discharge device is mounted behind an additional flap system (11) that is mounted behind the drier/cooler (8).

(57) Zusammenfassung

Die Erfindung betrifft ein Verfahren und eine Vorrichtung zur hygienisierenden, thermischen Behandlung von Mehl, insbesondere von Futtermehl. Die Vorrichtung besteht modular aus einem ersten, beheizbaren Batchmischer (4) mit einem vorgelagerten Depot (1), der über ein schleusenartiges Klappensystem (3) mit einem Trockner/Kühler (8) verbunden ist, wobei diesem nach einem weiteren Klappensystem (11) ein zweiter Batchmischer (12) mit einer Einrichtung (14) zur Zudosierung von Zusatzstoffen sowie einer Austrageinrichtung nachgeordnet ist.



LEDIGLICH ZUR INFORMATION

Codes zur Identifizierung von PCT-Vertragsstaaten auf den Kopfbögen der Schriften, die internationale Anmeldungen gemäss dem PCT veröffentlichen.

AL	Albanien	ES	Spanien	LS	Lesotho	SI	Slowenien
AM	Armenien	FI	Finnland	LT	Litauen	SK	Slowakei
AT	Österreich	FR	Frankreich	LU	Luxemburg	SN	Senegal
AU	Australien	GA	Gabun	LV	Lettland	SZ	Swasiland
AZ	Aserbaidshan	GB	Vereinigtes Königreich	MC	Monaco	TD	Tschad
BA	Bosnien-Herzegowina	GE	Georgien	MD	Republik Moldau	TG	Togo
BB	Barbados	GH	Ghana	MG	Madagaskar	TJ	Tadschikistan
BE	Belgien	GN	Guinea	MK	Die ehemalige jugoslawische Republik Mazedonien	TM	Turkmenistan
BF	Burkina Faso	GR	Griechenland	ML	Mali	TR	Türkei
BG	Bulgarien	HU	Ungarn	MN	Mongolei	TT	Trinidad und Tobago
BJ	Benin	IE	Irland	MR	Mauretanien	UA	Ukraine
BR	Brasilien	IL	Israel	MW	Malawi	UG	Uganda
BY	Belarus	IS	Island	MX	Mexiko	US	Vereinigte Staaten von Amerika
CA	Kanada	IT	Italien	NE	Niger	UZ	Usbekistan
CF	Zentralafrikanische Republik	JP	Japan	NL	Niederlande	VN	Vietnam
CG	Kongo	KE	Kenia	NO	Norwegen	YU	Jugoslawien
CH	Schweiz	KG	Kirgisistan	NZ	Neuseeland	ZW	Zimbabwe
CI	Côte d'Ivoire	KP	Demokratische Volksrepublik Korea	PL	Polen		
CM	Kamerun	KR	Republik Korea	PT	Portugal		
CN	China	KZ	Kasachstan	RO	Rumänien		
CU	Kuba	LC	St. Lucia	RU	Russische Föderation		
CZ	Tschechische Republik	LI	Liechtenstein	SD	Sudan		
DE	Deutschland	LK	Sri Lanka	SE	Schweden		
DK	Dänemark	LR	Liberia	SG	Singapur		
EE	Estland						

Verfahren und Vorrichtung zur hygienisierenden, thermischen Behandlung von Mehl

5

Die Erfindung betrifft ein Verfahren zur hygienisierenden, thermischen Behandlung von Mehl und dergleichen schüttfähigen Nahrungs- und Futtermitteln nach dem Oberbegriff des Anspruchs 1 sowie eine Vorrichtung hierzu. Insbesondere betrifft die Erfindung die thermische Behandlung von Futtermehl.

Verfahren zur Hygienisierung oder Sterilisierung von Pellets oder mehlförmigen Stoffen, die als Nahrungs- und/oder Futtermittel verwendet werden, sind bekannt. Hierzu erfolgt eine ausreichende thermische und/oder hydrothermische Behandlung zum abtöten von Keimen oder zumindest deren Inaktivierung. Dieser Behandlung folgt ein Kühlen nach. Bei kontinuierlicher Verfahrensführung ergeben sich unterschiedliche Verweilzeiten sowie ungleiche Bedingungen am Anfang und am Ende des Behandlungsprozesses.

Die WO98/43682 beinhaltet ein batchweises Verfahren zum sterilisieren von Granulat und dergleichen, bei welchem das Produkt mittels Dampf in einer Kammer eines Mischaggregates auf eine Sterilisierungstemperatur erwärmt wird. Nach dieser Erwärmung gelangt das Produkt in eine zweite, darunterliegende Kammer, in der es bis zum Austrag einer Verweilzeit unterliegt. Die Wärmebehandlung des Produktes erfolgt in fluidisiertem Zustand. Beide Kammern sind durch schliessbare Austragsöffnungen voneinander getrennt. Das Volumen der zweiten Kammer ist grösser als jenes der ersten Kammer.

Gemäss der EP-B-219471 besteht das Mischaggregat aus einer Mischkammer mit rotierenden Mischflügeln sowie einer Vernebelungseinrichtung in Form einer rotierenden Wurfrolle.

Nach der EP-B-210966 kann ein solcher Mischer auch Mittel zur seitlichen Zuführung eines Kühl- oder Trocknungsmittels aufweisen.

Es kann weiterhin auch als bekannt angesehen werden, derartige Aggregate mit weiteren Kühl- und Trocknungseinrichtungen sowie Filtern zu versehen, wobei die Lösungsansätze von starren und damit unflexiblen Kombinationen ausgehen, da zumeist von kontinuierlichem Betrieb und grossen Mengen an Produkt ausgegangen wird. Die vor-

5 genannten Aggregate weisen meist lange Schrägen und Übergänge auf, was zu Förderproblemen und Temperaturdifferenzen führen kann.

Der Erfindung liegt nun die Aufgabe zugrunde, ein Verfahren zur hygienisierenden thermischen Behandlung von Mehl, insbesondere zur thermischen Behandlung von

10 Futtermehl zu entwickeln, das die Nachteile des Standes der Technik vermeidet und eine effiziente Behandlung auch kleiner Chargen ermöglicht. Die Lösung dieser Aufgabe erfolgt mit den kennzeichnenden Merkmalen des Anspruchs 1.

Eine weitere Aufgabe besteht in der Schaffung einer Vorrichtung zur hygienisierenden

15 thermischen Behandlung von Mehl, insbesondere Futtermehl gemäss Anspruch 4.

Vorteilhafte Ausgestaltungen sind in den jeweiligen Unteransprüchen offenbart.

Der Kerngedanke der Erfindung besteht darin, zunächst in Anlehnung an den Stand der

20 Technik eine thermische Behandlung z. B. von Futtermehlen in einem Mischer, vorzugsweise einem Batchmischer durchzuführen, das behandelte Produkt anschliessend zu Trocknen und zu Kühlen und erst nachfolgend in einem weiteren Mischer empfindliche Zusatzstoffe zuzuführen und einzumischen.

25 Dies ermöglicht nicht nur eine Anpassung an unterschiedliche Chargengrössen, sondern es wird auch Kondens vermieden und die Zusatzstoffe werden bei der thermischen Behandlung nicht geschädigt. Letzteres ermöglicht auch, solche Zusatzstoffe wie z.B. Antibiotika in geringeren Mengen zuzugeben. Die zugehörige Vorrichtung kann modulartig errichtet werden, es besteht eine hohe Gestaltungsvarianz.

30

Das erfindungsgemässe Verfahren gestattet sehr kurzfristige Umstellungen bzw. Produktwechsel und sichere, thermische Bedingungen ohne Kondensgefahr, so dass eine wesentliche Quelle von Kontamination ausgeschaltet wird.

Die Erfindung wird nachfolgend in einem Ausführungsbeispiel an Hand einer Zeichnung näher beschrieben. In der Zeichnung zeigt die einzige Figur eine Prinzipdarstellung einer Vorrichtung zur thermischen, hygienisierenden Behandlung von Futtermehlen.

- 5 Die Vorrichtung weist ein Depot 1 auf, in welches das zu behandelnde Produkt (Futtermehl) eingefüllt wird. Über ein Klappensystem 3, ist das Depot 1 mit einem Mischer 4 verbunden, wobei das Klappensystem 3 eine luftdichte Abschottung zwischen Depot 1 und Mischer 4 ermöglicht.
- 10 Der Mischer 4 ist ein Batchmischer, bevorzugt ausgeführt gemäss der CH 1333/94 bzw. der EP-A-685 255, mit einer Mischerwelle 5 mit Mischflügeln sowie einer Einrichtung zur Dampfzugabe 6.

Der Produktauslass 7 des Mixers 4 ist mit einem Trockner/Kühler 8 verbunden, der mit einem Filter 9 zur Abluftreinigung versehen ist. Ebenso vorgesehen ist ein Heizregister 10. Es kann sowohl Heissluft zum Trocknen des Produktes als auch Kühlluft erzeugt werden.

Über ein weiteres Klappensystem 11 ist der Trockner/Kühler 8 mit einem weiteren Batchmischer 12 verbunden, welcher analog zum Batchmischer 4 aufgebaut ist. Am Produktauslass des Batchmischers 12 ist eine Austragsvorrichtung, z.B. eine Austragschnecke 13 zum Austrag des behandelten Futtermehls 2` vorgesehen.

Der Batchmischer 12 weist weiterhin eine Einrichtung 14 zur Zugabe fester oder flüssiger und hitzeempfindlicher Stoffe auf, die Düsenstäbe aufweist. Derartige Einrichtungen sind in der nicht vorveröffentlichten Deutschen Patentanmeldung P19904994.7 der Anmelderin beschrieben und sie können auch Kleinkomponentenwaagen oder dergleichen beinhalten.

30 Zur Erhöhung der Kapazität der Vorrichtung können Trockner/Kühler 8` und/oder Batchmischer 12` parallelgeschaltet werden.

Der Batchmischer 4 weist zudem eine Heizung 15 auf und durch eine entsprechende Heizungsführung 16 kann das ganze System mit Heissluft hygienisiert werden oder es

kann mit Kühlluft gereinigt werden. Dies gewährleistet eine hohe Sanitation, kurze Reinigungszeiten und schnellen Produktwechsel. Die produktführenden Teile der Vorrichtung weisen schräge und damit wenig verschmutzbare Flächen auf (zugleich geringste Verschleppungsgefahr).

5

Das zu behandelnde Futtermehl 2 gelangt zunächst in das Depot 1 und über das schleusenartige Klappensystem 3 in den Batchmischer 4. Dort erfolgt eine Aufheizung des Produktes 2, was durch die Durchmischung des Produktes 2 durch Mischflügel der Mischerwelle 5 beschleunigt wird (kurze Verweilzeit), wobei eine hohe Gleichmässigkeit der Konditionierung erreicht wird. Die einzustellende Heiztemperatur hängt vom gewünschten Hygienisierungsgrad und anderen Faktoren ab.

10

Durch das nachfolgende Trocknen und Kühlen im separaten Trockner/Kühler 8 wird nicht nur eine Kondensbildung weitgehend vermieden, sondern im Batchmischer 4 kann bereits die nächste Charge behandelt werden. Entsprechende, nicht dargestellte Abschlussvorrichtungen zwischen den einzelnen Komponenten sind vorgesehen.

15

Produktstaub gelangt in den Filter 9 und die gereinigte Abluft kann an die Umgebung abgegeben werden oder im Umluftbetrieb erneut verwendet werden. Die Steuerung erfolgt so, dass der anfallende Filterstaub wieder in die verarbeitete Charge des Produktes Futtermehl 2 zurückgeführt wird, ohne die Gefahr einer Verschleppung.

20

Im Batchmischer 12 erfolgt dann die Zugabe erforderlicher Zusatzstoffe zum gekühlten und getrockneten Produkt 2` sowie nachfolgend dessen Austrag mittels der Austragschnecke 13.

25

Kurzzeichen

5	
	1 Depot
	2 Futtermehl
	2' Futtermehl
	3 Klappensystem
10	4 Batchmischer
	5 Mischerwelle
	6 Dampfzugabe
	7 Produktauslass
	8 Trockner/Kühler
15	8' Trockner/Kühler
	9 Filter
	10 Heizregister
	11 Klappensystem
	12 Batchmischer
20	12' Batchmischer
	13 Austragsschnecke
	14 Einrichtung
	15 Heizung
	16 Heizungsführung
25	

Patentansprüche

5

1. Verfahren zur hygienisierenden, thermischen Behandlung von Mehl, insbesondere von Futtermehl oder dergleichen Schüttgüter durch Aufheizung von Schüttgut in einem Mischer, gefolgt von einer Trocknung und Kühlung, dadurch gekennzeichnet, dass die Aufheizung sowie Trocknung und Kühlung batchweise erfolgen und

10

- das Aufheizen in einem Batchmischer (4) und das Trocknen/Kühlen in einem hiervon getrennten Trockner/Kühler (8) erfolgen und

15

- dem getrockneten und gekühlten Schüttgut in einem nachgeordneten, zweiten Batchmischer (12) Zusatzstoffe beigemischt werden.

20

2. Verfahren nach Anspruch 1, dadurch gekennzeichnet, dass verschiedene Chargen an Schüttgut gleichzeitig und unabhängig voneinander thermisch behandelt werden.

25

3. Verfahren nach den Ansprüchen 1 oder 2, dadurch gekennzeichnet, dass Batchmischer (4, 12) und der Trockner/Kühler (8) als ganzes System mit Heissluft hygienisiert und/oder mit Kühlluft gereinigt werden können.

30

4. Vorrichtung zur hygienisierenden, thermischen Behandlung von Mehl, insbesondere von Futtermehl oder dergleichen Schüttgüter aufweisend einen beheizbaren Mischer, Trocknungs- und Kühleinrichtungen, Filter und Austragseinrichtungen, dadurch gekennzeichnet, dass

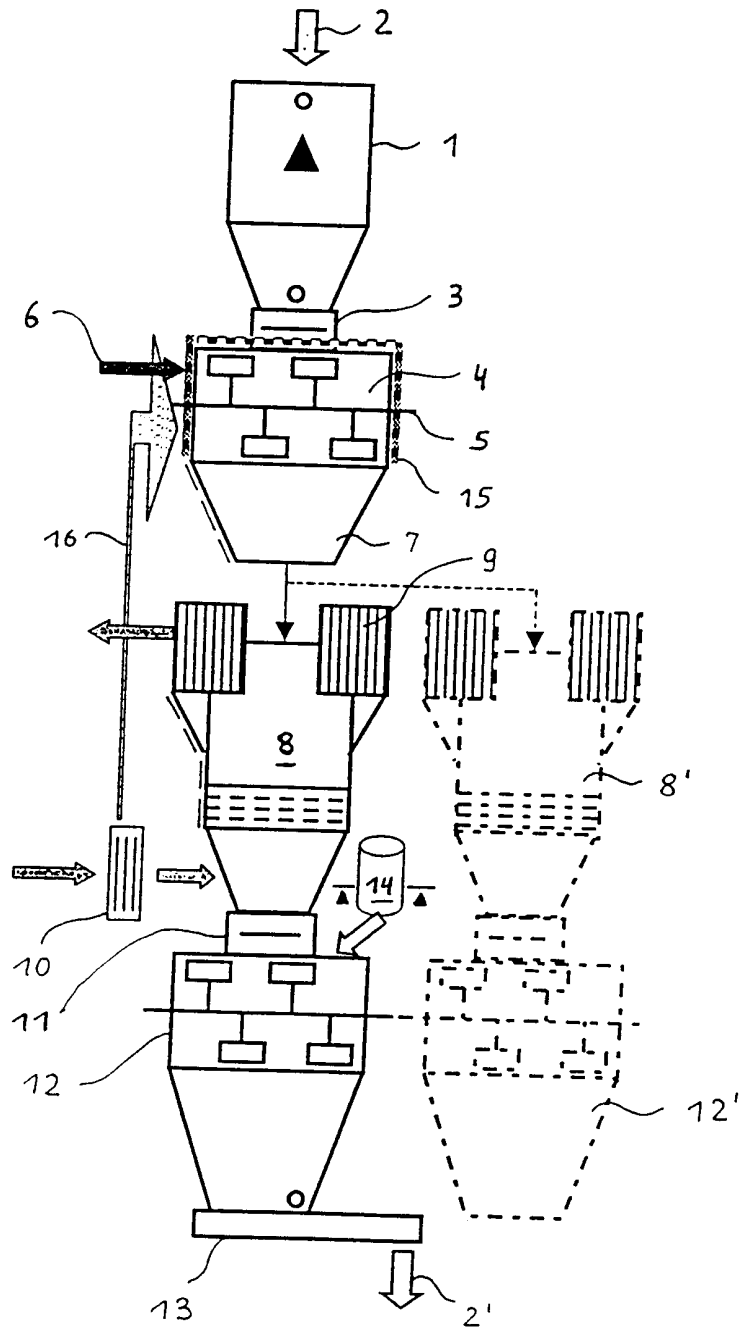
- der beheizbare Mischer ein Batchmischer (4) ist, der mittels einem schleusenartigen Klappensystem (3) mit einem Trockner/Kühler (8) verbunden ist und

- der Trockner/Kühler (8) über ein weiteres Klappensystem (11) mit einem zweiten Batchmischer (12) verbunden ist, der Einrichtungen zur Zugabe von Zusatzstoffen aufweist.

5 5. Vorrichtung nach Anspruch 4, dadurch gekennzeichnet, dass der Batchmischer (12) eine Einrichtung (14) mit Düsenstäben aufweist.

10 6. Vorrichtung nach einem der Ansprüche 4 oder 5, dadurch gekennzeichnet, dass eine Heizungsführung (16) eines Heizregisters (10) vorgesehen ist, zur Hygienisierung oder Reinigung der Vorrichtung.

 7. Vorrichtung nach einem der Ansprüche 4 bis 6, dadurch gekennzeichnet, dass ein weiterer Trockner/Kühler (8') und/oder Batchmischer (12), unabhängig wirkend vorgesehen ist.



INTERNATIONAL SEARCH REPORT

Inte. onal Application No

PCT/CH 00/00076

A. CLASSIFICATION OF SUBJECT MATTER
 IPC 7 A23N17/00 A23K3/03 A23K3/00

According to International Patent Classification (IPC) or to both national classification and IPC

B. FIELDS SEARCHED

Minimum documentation searched (classification system followed by classification symbols)

IPC 7 A23N A23K A23L B01F A23B

Documentation searched other than minimum documentation to the extent that such documents are included in the fields searched

Electronic data base consulted during the international search (name of data base and, where practical, search terms used)

C. DOCUMENTS CONSIDERED TO BE RELEVANT

Category *	Citation of document, with indication, where appropriate, of the relevant passages	Relevant to claim No.
Y	FR 2 731 589 A (NOELLE SERVICES SA) 20 September 1996 (1996-09-20) page 3, line 32 -page 5, line 16; claims; figures	1,4
Y	---	
A	IE 930 995 A (MUNSTER MILLS LIMITED) 28 June 1995 (1995-06-28) the whole document	1,4 2,3,5-7
P,A	FR 2 769 798 A (UNICOPA) 23 April 1999 (1999-04-23) the whole document	1-7

	-/--	

Further documents are listed in the continuation of box C.

Patent family members are listed in annex.

* Special categories of cited documents :

- *A* document defining the general state of the art which is not considered to be of particular relevance
- *E* earlier document but published on or after the international filing date
- *L* document which may throw doubts on priority claim(s) or which is cited to establish the publication date of another citation or other special reason (as specified)
- *O* document referring to an oral disclosure, use, exhibition or other means
- *P* document published prior to the international filing date but later than the priority date claimed

- *T* later document published after the international filing date or priority date and not in conflict with the application but cited to understand the principle or theory underlying the invention
- *X* document of particular relevance; the claimed invention cannot be considered novel or cannot be considered to involve an inventive step when the document is taken alone
- *Y* document of particular relevance; the claimed invention cannot be considered to involve an inventive step when the document is combined with one or more other such documents, such combination being obvious to a person skilled in the art.
- *&* document member of the same patent family

Date of the actual completion of the international search

28 April 2000

Date of mailing of the international search report

15/05/2000

Name and mailing address of the ISA

European Patent Office, P.B. 5818 Patentlaan 2
 NL - 2280 HV Rijswijk
 Tel. (+31-70) 340-2040, Tx. 31 651 epo nl,
 Fax: (+31-70) 340-3016

Authorized officer

Boddaert, P

INTERNATIONAL SEARCH REPORT

International Application No

PCT/CH 00/00076

C.(Continuation) DOCUMENTS CONSIDERED TO BE RELEVANT

Category	Citation of document, with indication, where appropriate, of the relevant passages	Relevant to claim No.
Y	PATENT ABSTRACTS OF JAPAN vol. 1996, no. 05, 31 May 1996 (1996-05-31) & JP 08 009893 A (KEISUKE Tabei), 16 January 1996 (1996-01-16) abstract -----	1
Y	FR 2 729 828 A (UNION NATIONALE DES COOPERATIV) 2 August 1996 (1996-08-02) page 1, line 29 -page 4, line 14; figure -----	1
P,A	EP 0 923 877 A (ARMENGOL HERMANOS S A) 23 June 1999 (1999-06-23) abstract; figure column 1, line 35 -column 2, line 53 -----	1,4
A	DATABASE WPI Section Ch, Week 198026 Derwent Publications Ltd., London, GB; Class C03, AN 1980-45984C XP002136471 & SU 697 127 A (GEOR ZOO VET TRAIING), 18 November 1979 (1979-11-18) abstract -----	1,4
A	EP 0 257 996 A (SUOMEN SOKERI OY) 2 March 1988 (1988-03-02) -----	
A	WO 98 43682 A (FORBERG HALVOR) 8 October 1998 (1998-10-08) cited in the application -----	

INTERNATIONAL SEARCH REPORT

Information on patent family members

International Application No

PCT/CH 00/00076

Patent document cited in search report	A	Publication date	Patent family member(s)	Publication date
FR 2731589	A	20-09-1996	NONE	
IE 930995	A	28-06-1995	NONE	
FR 2769798	A	23-04-1999	NONE	
JP 08009893	A	16-01-1996	NONE	
FR 2729828	A	02-08-1996	NONE	
EP 0923877	A	23-06-1999	ES 2132035 A ES 2132036 A	01-08-1999 01-08-1999
SU 697127	A	15-11-1979	NONE	
EP 0257996	A	02-03-1988	FI 863393 A AT 123208 T CA 1335544 A DE 3751325 D DE 3751325 T DK 431787 A ES 2074979 T FI 870752 A,B, JP 63157938 A NO 175033 B	23-02-1988 15-06-1995 16-05-1995 06-07-1995 19-10-1995 23-02-1988 01-10-1995 24-08-1988 30-06-1988 16-05-1994
WO 9843682	A	08-10-1998	NO 971221 A AU 6425298 A	18-09-1998 22-10-1998

INTERNATIONALER RECHERCHENBERICHT

Internationales Aktenzeichen

PCT/CH 00/00076

A. KLASSIFIZIERUNG DES ANMELDUNGSGEGENSTANDES
 IPK 7 A23N17/00 A23K3/03 A23K3/00

Nach der Internationalen Patentklassifikation (IPK) oder nach der nationalen Klassifikation und der IPK

B. RECHERCHIERTE GEBIETE

Recherchiertes Mindestprüfstoff (Klassifikationssystem und Klassifikationssymbole)
 IPK 7 A23N A23K A23L B01F A23B

Recherchierte aber nicht zum Mindestprüfstoff gehörende Veröffentlichungen, soweit diese unter die recherchierten Gebiete fallen

Während der internationalen Recherche konsultierte elektronische Datenbank (Name der Datenbank und evtl. verwendete Suchbegriffe)

C. ALS WESENTLICH ANGESEHENE UNTERLAGEN

Kategorie*	Bezeichnung der Veröffentlichung, soweit erforderlich unter Angabe der in Betracht kommenden Teile	Betr. Anspruch Nr.
Y	FR 2 731 589 A (NOELLE SERVICES SA) 20. September 1996 (1996-09-20) Seite 3, Zeile 32 -Seite 5, Zeile 16; Ansprüche; Abbildungen	1,4
Y	IE 930 995 A (MUNSTER MILLS LIMITED) 28. Juni 1995 (1995-06-28)	1,4
A	das ganze Dokument	2,3,5-7
P,A	FR 2 769 798 A (UNICOPA) 23. April 1999 (1999-04-23) das ganze Dokument	1-7

Weitere Veröffentlichungen sind der Fortsetzung von Feld C zu entnehmen

Siehe Anhang Patentfamilie

* Besondere Kategorien von angegebenen Veröffentlichungen :

"A" Veröffentlichung, die den allgemeinen Stand der Technik definiert, aber nicht als besonders bedeutsam anzusehen ist

"E" älteres Dokument, das jedoch erst am oder nach dem internationalen Anmeldedatum veröffentlicht worden ist

"L" Veröffentlichung, die geeignet ist, einen Prioritätsanspruch zweifelhaft erscheinen zu lassen, oder durch die das Veröffentlichungsdatum einer anderen im Recherchenbericht genannten Veröffentlichung belegt werden soll oder die aus einem anderen besonderen Grund angegeben ist (wie ausgeführt)

"O" Veröffentlichung, die sich auf eine mündliche Offenbarung, eine Benutzung, eine Ausstellung oder andere Maßnahmen bezieht

"P" Veröffentlichung, die vor dem internationalen Anmeldedatum, aber nach dem beanspruchten Prioritätsdatum veröffentlicht worden ist

"T" Spätere Veröffentlichung, die nach dem internationalen Anmeldedatum oder dem Prioritätsdatum veröffentlicht worden ist und mit der Anmeldung nicht kollidiert, sondern nur zum Verständnis des der Erfindung zugrundeliegenden Prinzips oder der ihr zugrundeliegenden Theorie angegeben ist

"X" Veröffentlichung von besonderer Bedeutung; die beanspruchte Erfindung kann allein aufgrund dieser Veröffentlichung nicht als neu oder auf erfinderischer Tätigkeit beruhend betrachtet werden

"Y" Veröffentlichung von besonderer Bedeutung; die beanspruchte Erfindung kann nicht als auf erfinderischer Tätigkeit beruhend betrachtet werden, wenn die Veröffentlichung mit einer oder mehreren anderen Veröffentlichungen dieser Kategorie in Verbindung gebracht wird und diese Verbindung für einen Fachmann naheliegend ist

"&" Veröffentlichung, die Mitglied derselben Patentfamilie ist

Datum des Abschlusses der internationalen Recherche

28. April 2000

Absenddatum des internationalen Recherchenberichts

15/05/2000

Name und Postanschrift der internationalen Recherchenbehörde
 Europäisches Patentamt, P.B. 5818 Patentlaan 2
 NL - 2280 HV Rijswijk
 Tel. (+31-70) 340-2040, Tx. 31 651 epo nl,
 Fax: (+31-70) 340-3016

Bevollmächtigter Bediensteter

Boddaert, P

C.(Fortsetzung) ALS WESENTLICH ANGESEHENE UNTERLAGEN		
Kategorie*	Bezeichnung der Veröffentlichung, soweit erforderlich unter Angabe der in Betracht kommenden Teile	Betr. Anspruch Nr.
Y	PATENT ABSTRACTS OF JAPAN vol. 1996, no. 05, 31. Mai 1996 (1996-05-31) & JP 08 009893 A (KEISUKE Tabei), 16. Januar 1996 (1996-01-16) Zusammenfassung ---	1
Y	FR 2 729 828 A (UNION NATIONALE DES COOPERATIV) 2. August 1996 (1996-08-02) Seite 1, Zeile 29 -Seite 4, Zeile 14; Abbildung ---	1
P,A	EP 0 923 877 A (ARMENGOL HERMANOS S A) 23. Juni 1999 (1999-06-23) Zusammenfassung; Abbildung Spalte 1, Zeile 35 -Spalte 2, Zeile 53 ---	1,4
A	DATABASE WPI Section Ch, Week 198026 Derwent Publications Ltd., London, GB; Class C03, AN 1980-45984C XP002136471 & SU 697 127 A (GEOR ZOO VET TRAINING), 18. November 1979 (1979-11-18) Zusammenfassung ---	1,4
A	EP 0 257 996 A (SUOMEN SOKERI OY) 2. März 1988 (1988-03-02) ---	
A	WO 98 43682 A (FORBERG HALVOR) 8. Oktober 1998 (1998-10-08) in der Anmeldung erwähnt -----	

INTERNATIONALER RECHERCHENBERICHT

Angaben zu Veröffentlichungen, die zur selben Patentfamilie gehören

Internationales Aktenzeichen

PCT/CH 00/00076

Im Recherchenbericht angeführtes Patentdokument		Datum der Veröffentlichung	Mitglied(er) der Patentfamilie	Datum der Veröffentlichung
FR 2731589	A	20-09-1996	KEINE	
IE 930995	A	28-06-1995	KEINE	
FR 2769798	A	23-04-1999	KEINE	
JP 08009893	A	16-01-1996	KEINE	
FR 2729828	A	02-08-1996	KEINE	
EP 0923877	A	23-06-1999	ES 2132035 A ES 2132036 A	01-08-1999 01-08-1999
SU 697127	A	15-11-1979	KEINE	
EP 0257996	A	02-03-1988	FI 863393 A AT 123208 T CA 1335544 A DE 3751325 D DE 3751325 T DK 431787 A ES 2074979 T FI 870752 A, B, JP 63157938 A NO 175033 B	23-02-1988 15-06-1995 16-05-1995 06-07-1995 19-10-1995 23-02-1988 01-10-1995 24-08-1988 30-06-1988 16-05-1994
WO 9843682	A	08-10-1998	NO 971221 A AU 6425298 A	18-09-1998 22-10-1998