



(此處由本局於收
文時黏貼條碼)

新型專利說明書

(本說明書格式、順序及粗體字，請勿任意更動，※記號部分請勿填寫)

※申請案號：53216940
 ※申請日期：53.10.25 ※IPC 分類：B25H3/02

一、**新型名稱**：(中文/英文)

可分離之工具提箱構造

二、**申請人**：(共 1 人)

姓名或名稱：(中文/英文)

黃水順

代表人：(中文/英文)

住居所或營業所地址：(中文/英文)

台南縣歸仁鄉保大路二段 165 巷 19 號

國籍：(中文/英文) 中華民國

三、**創作人**：(共 1 人)

姓名：(中文/英文)

黃水順

國籍：(中文/英文)

中華民國

四、聲明事項：

主張專利法第九十四條第二項 第一款或 第二款規定之事實，其事實發生日期為： 年 月 日。

申請前已向下列國家（地區）申請專利：

【格式請依：受理國家（地區）、申請日、申請案號 順序註記】

有主張專利法第一百零八條準用第二十七條第一項國際優先權：

無主張專利法第一百零八條準用第二十七條第一項國際優先權：

主張專利法第一百零八條準用第二十九條第一項國內優先權：

【格式請依：申請日、申請案號 順序註記】

八、新型說明：

【新型所屬之技術領域】

本創作係提供一種可分離之工具提箱構造，尤指一種可提攜外出之工具提箱者，其主要藉由二對應樞設之箱框體上卡設具有頂蓋之收納盒所構成，而於收納盒上同時設有吊掛片，俾以供使用者整體提攜或分離使用之多功能新型設計者。

【先前技術】

按，一般都知道工具箱在生活當中是充當許多小物品（如：螺絲、鐵釘、飾片、亮片）的收納站，而一般工具箱大都為一個具有適當大小之箱體對應樞設蓋體而扣合，其箱體內則會規劃數個容置的小空間或以隔板作為區隔空間的收納方式，此種工具箱雖在收納上具有可分類規劃之優點，但於使用上具有些缺失，如：箱體內規劃數個容置空間來收納物品，而數個容置空間以蓋體扣合作為區隔，如果在蓋體之蓋合密度不加時，區分之零件、物品容易混合一起；另以隔板區分之工具箱也是具有隔板歪斜無法完善做好分類工作，再者，上述之工具箱在使用者至各處位移施工時，都需整體隨之移動，再提拿的過程中係有些許不變之處。

有鑑於此，本創作者藉多年從事研究收納整理盒用具之經驗，乃萌思設計一種可便利使用者隨意活動施工，同時具可完善分類之功能，且經不斷試作及加以改良，於是遂有本創作之產生。

【新型內容】

爰是，本創作係有關一種可分離之工具提箱構造，該工具提箱由二構造相同之箱框體對應樞設扣合，於箱框體上成形有複數個穿槽，且各穿槽內側之二對應邊設有嵌卡筍，可對應與一設有頂蓋之收納盒互相卡設定位，且收納盒之外環周設有一階級狀之抵掣緣，恰可對應抵掣於箱框體穿槽之端緣處，如此可將收藏工具、零件之收納盒完善限位在箱框體上而提攜；另收納盒一端延伸設有吊掛片，且吊掛片上設有穿孔，如此，可將收納盒分離箱框體而吊掛於使用者之腰部或工作範圍之壁面上，達到便利拿取使用之功能。

【實施方式】

有關本創作藉以達致上述目的之技術手段，茲舉一較佳可行實施於下文做一詳細之說明，首先將圖式及其圖式中之參照號數說明，俾使審查委員有一具體且充分瞭解本創作之產生。

首先，請參閱第一～三圖所示，係本創作可分離之工具提箱構造之立體分解及外觀示意圖，該工具提箱 A 主要由二構造相同之箱框體 1 對應樞設扣合及具頂蓋 3 之收納盒 2 所構成，其中：

於箱框體 1 一端延伸設有提把 1 1，提把 1 1 兩側分別設有卡筍 1 2 及卡掣塊 1 3，而於箱框體 1 另一端之兩側分別則設有公、母樞塊 1 4、1 5，另於箱框體 1 上成形有複數個穿槽 1 6，且各穿槽 1 6 內側之二對應邊延伸設有嵌卡筍 1 6 1；

該收納盒 2 一端設有扣件 2 1，而另一端延伸設有吊掛片 2 2，於吊掛片 2 2 二側分別設有樞孔 2 2 1，且吊掛片 2 2 面上設有穿孔 2 2 2，另收納盒 2 之外環周設有

一階級狀之抵掣緣 2 3，可對應抵掣於箱框體 1 穿槽 1 6 之端緣處；

該頂蓋 3 係對應收納盒 2 吊掛片 2 2 之樞孔 2 2 1 處設有樞塊 3 1，俾以可與收納盒 2 樞設一起，再於對應收納盒 2 扣件 2 1 處則設一可對應扣合之扣件 3 2，另於頂蓋 3 端面上對應箱框體 1 穿槽 1 6 之嵌卡筭 1 6 1 處內凹設有缺口 3 3；

請再參閱第三圖所示，組裝時，係先將頂蓋 3 之樞塊 3 1 對應收納盒 2 吊掛片 2 2 之樞孔 2 2 1 而嵌入樞接一起，如此於收納盒 2 內即可放置收納工具、零件等物品，再予以將頂蓋 3 之扣件 3 2 對應扣合於收納盒 2 之扣件 2 1 處即已達到收藏功效，續之，將各收納盒 2 對應嵌入箱框體 1 之穿槽 1 6 處，使穿槽 1 6 內側之嵌卡筭 1 6 1 對應卡設於收納盒 2 之頂蓋 3 的缺口 3 3 處，同時收納盒 2 外環周設之抵掣緣 2 3 恰抵掣於穿槽 1 6 之端緣處，如此，即可將各收納盒 2 限位卡設於箱框體 1 上，達到完善的分類收藏，爾後，將組裝有收納盒 2 之二箱框體 1 以公、母樞塊 1 4、1 5 對應樞設一起，且可藉由箱框體 1 提把 1 1 兩側之卡筭 1 2 及卡掣塊 1 3 相互對應而扣合定位，成型一可提攜之工具提箱 A 者。

請再參閱第四～五圖所示，使用時，係可直接將箱框體 1 之卡筭 1 2 扳離卡掣塊 1 3 的限制，而使二箱框體 1 以公、母樞塊 1 4、1 5 為支點而掀開（如第一圖所示之掀開狀），此時，即可將收納盒 2 上之扣件 2 1 扳離，使頂蓋 3 扣件 3 2 脫離收納盒 2 扣件 2 1 的限位，而箱框體 1 之嵌卡筭 1 6 卡設在頂蓋 3 之缺口 3 3 處，係只限位卡合收納盒 2，如此即可順利掀起頂蓋 3 拿取收納盒 2 內之物品；當使用者需活動位移施工時，其係可將箱框體 1 穿槽 1 6 之嵌卡筭 1 6 1 扳離限位之頂蓋 3 缺口 3 2 處，此時則可將收納盒 2 由箱框體 1 之穿槽 1 6 取出，而將取出

之收納盒 2 的吊掛片 2 2 對應於使用者之腰部或腰帶上，即可便利使用者隨意活動；再者，取出之收納盒 2 係可藉由吊掛片 2 2 之穿孔 2 2 2，而掛設在壁面之掛勾件上供使用者收納工具、零件者。

請再參閱第一圖所示，於箱框體 1 之周緣處可兩端對稱交錯設有凸條 1 7 及凹溝 1 8，如此於二構造相同之箱框體 1 對應卡設時，藉由交錯的凸條 1 7 對應凹溝 1 8，而使箱框體 1 之扣合更為緊密穩固者。

綜上所述，我們由本創作可分離之工具提箱構造之元件組成與使用實施說明可知，具有下列幾項優點，詳細說明如下：

1. 本創作可分離之工具提箱構造，藉由二對應之箱框體中可組設多個可收藏工具之收納盒，達到將工具、零件等物品分類規劃及收藏，且藉箱框體之提把而可方便使用者提攜者。

2. 由上述本創作可分離之工具提箱構造，針對收納盒之吊掛片的設計，可將收納盒吊掛於使用者隨身之腰帶或腰部，達到隨手使用之便利性者。

3. 本創作可分離之工具提箱構造，藉由收納盒之吊掛片上的穿孔設計，可將收納盒對應吊掛於壁面上，達到另一種分類之功能性者。

4. 本創作可分離之工具提箱構造，主要係由二對應之箱框體中組設多個可收藏工具之收納盒所構成，於製作時，二對應扣合之箱框體為構造相同之設計係只需開設一組箱框體之模組，再配合收納盒及頂蓋，如此於製作成本

上已省下一筆開模之費用，達到符合經濟效益之新型創作者。

因此，藉由本創作實施例之整體成型結構說明可知，本創作確實臻可達到輔助使用者對使用工具提箱之功效，且本創作之構件藉由二對應之箱框體中可組設多個可收藏工具之收納盒之設計，使工具、零件可完善分類整理，且同時可便利使用者隨手拿取之功能，所以，本創作誠具有極佳之使用效果，實堪稱謂為一極具改良進步性之新型創作。

綜上所述，本創作誠已具有進步性與產業上之利用性，且本創作之結構特徵尚未曾公開發表，復具有新穎性，詢已符合新型專利諸要件之規定，爰依法提出新型專利申請，懇請惠予審查並早日賜准專利，實感德便。

惟以上所述者，僅係本創作一較佳可行實施例而已，當不能以此限定本創作實施例之範圍，即大凡依本創作申請專利範圍及創作說明書內容所作之等效變化與修飾，皆應仍屬本創作專利實施之範圍內。

【圖式簡單說明】

第一圖係本創作之立體分解示意圖

第二圖係本創作之另一立體分解示意圖

第三圖係本創作之組合外觀示意圖

第四圖係本創作之使用狀態示意圖一

第五圖係本創作之使用狀態示意圖二

【主要元件符號說明】

本創作：

A	工具提箱	1	箱框體
1 1	提把	1 2	卡筭
1 3	卡掣塊	1 4	公樞塊
1 5	母樞塊	1 6	穿槽
1 6 1	嵌卡筭	1 7	凸條
1 8	凹溝	2	收納盒
2 1	扣件	2 2	吊掛片
2 2 1	樞孔	2 2 2	穿孔
2 3	抵掣緣	3	頂蓋
3 1	樞塊	3 2	扣件
3 3	缺口		

五、中文新型摘要：

本創作係有關一種可分離之工具提箱構造，該工具提箱由二構造相同之箱框體對應樞設扣合，於箱框體上成形有複數個穿槽，且各穿槽內側之二對應邊設有嵌卡筍，可對應與一設有頂蓋之收納盒互相卡設定位，且收納盒之外環周設有一階級狀之抵掣緣，恰可對應抵掣於箱框體穿槽之端緣處，如此可將收藏工具、零件之收納盒完善限位在箱框體上而提攜；另收納盒一端延伸設有吊掛片，且吊掛片上設有穿孔，如此，可將收納盒分離箱框體而吊掛於使用者之腰部或工作範圍之壁面上，達到便利拿取使用之功能。

六、英文新型摘要：

七、指定代表圖：

(一)本案指定代表圖為：第(一)圖。

(二)本代表圖之元件符號簡單說明：

A	工具提箱	1	箱框體
1 1	提把	1 2	卡筭
1 3	卡掣塊	1 4	公樞塊
1 5	母樞塊	1 6	穿槽
1 6 1	嵌卡筭	1 7	凸條
1 8	凹溝	2	收納盒
2 1	扣件	2 2	吊掛片
2 2 2	穿孔	2 3	抵掣緣
3	頂蓋	3 2	扣件
3 3	缺口		

九、申請專利範圍：

1. 一種可分離之工具提箱構造，該工具提箱主要由二構造相同之箱框體對應樞設扣合及具頂蓋之收納盒所構成，其中：

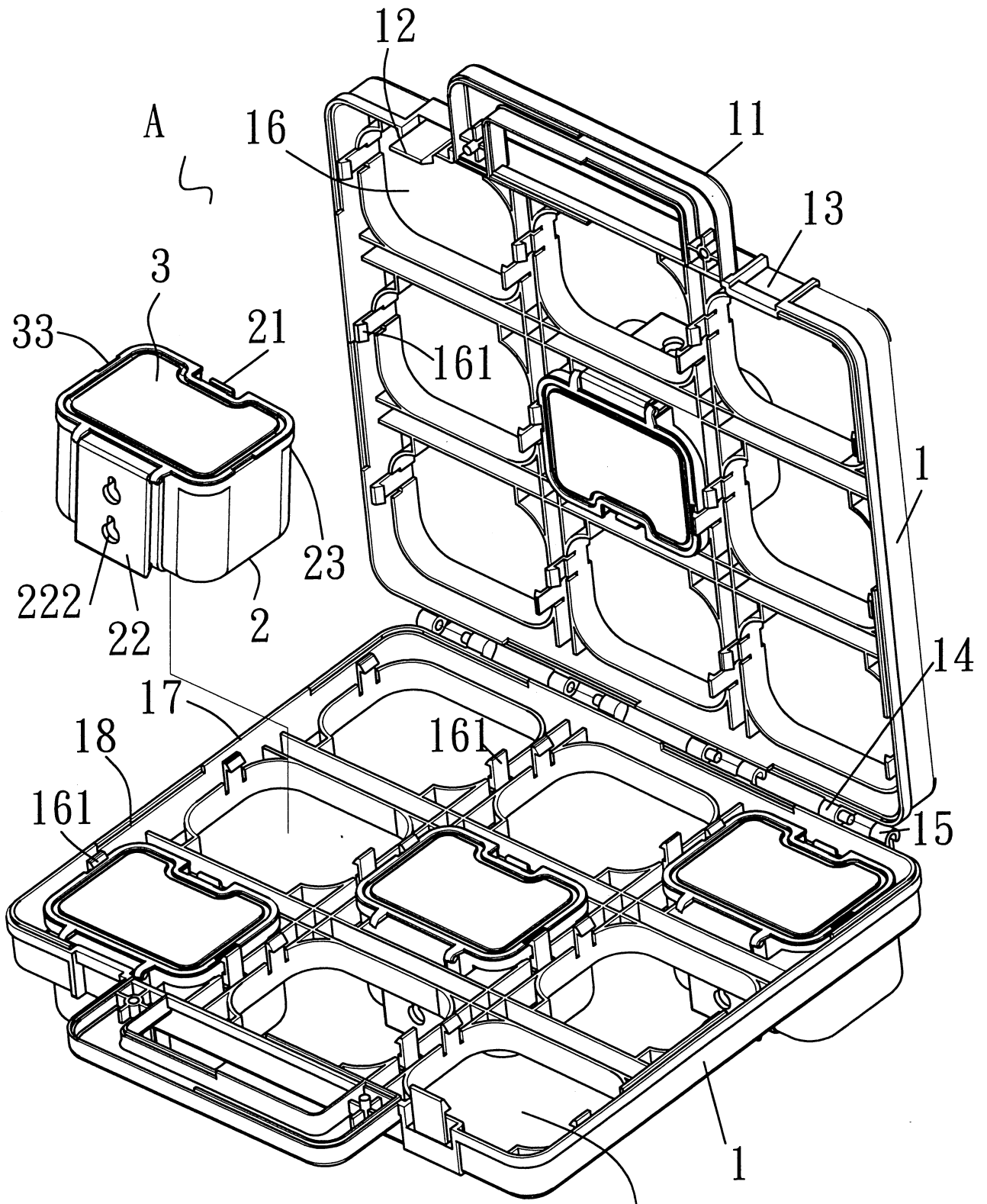
於箱框體一端延伸設有提把，提把兩側分別設有卡筍及卡掣塊，而於箱框體另一端之兩側分別則設有公、母樞塊，俾以供二箱框體對應樞設扣合，另於箱框體上成形有複數個穿槽，且各穿槽內側之二對應邊延伸設有嵌卡筍者；

該收納盒一端設有扣件，而另一端延伸設有吊掛片，於吊掛片二側分別設有樞孔，且吊掛片面上設有穿孔，再由收納盒之外環周設有一階級狀之抵掣緣，可對應抵掣於箱框體穿槽之端緣處；

該頂蓋係對應收納盒吊掛片之樞孔處設有樞塊，俾以可與收納盒樞設一起，再於對應收納盒扣件處則設一可對應扣合之扣件，另於頂蓋端面上對應箱框體穿槽之嵌卡筍處內凹設有缺口；

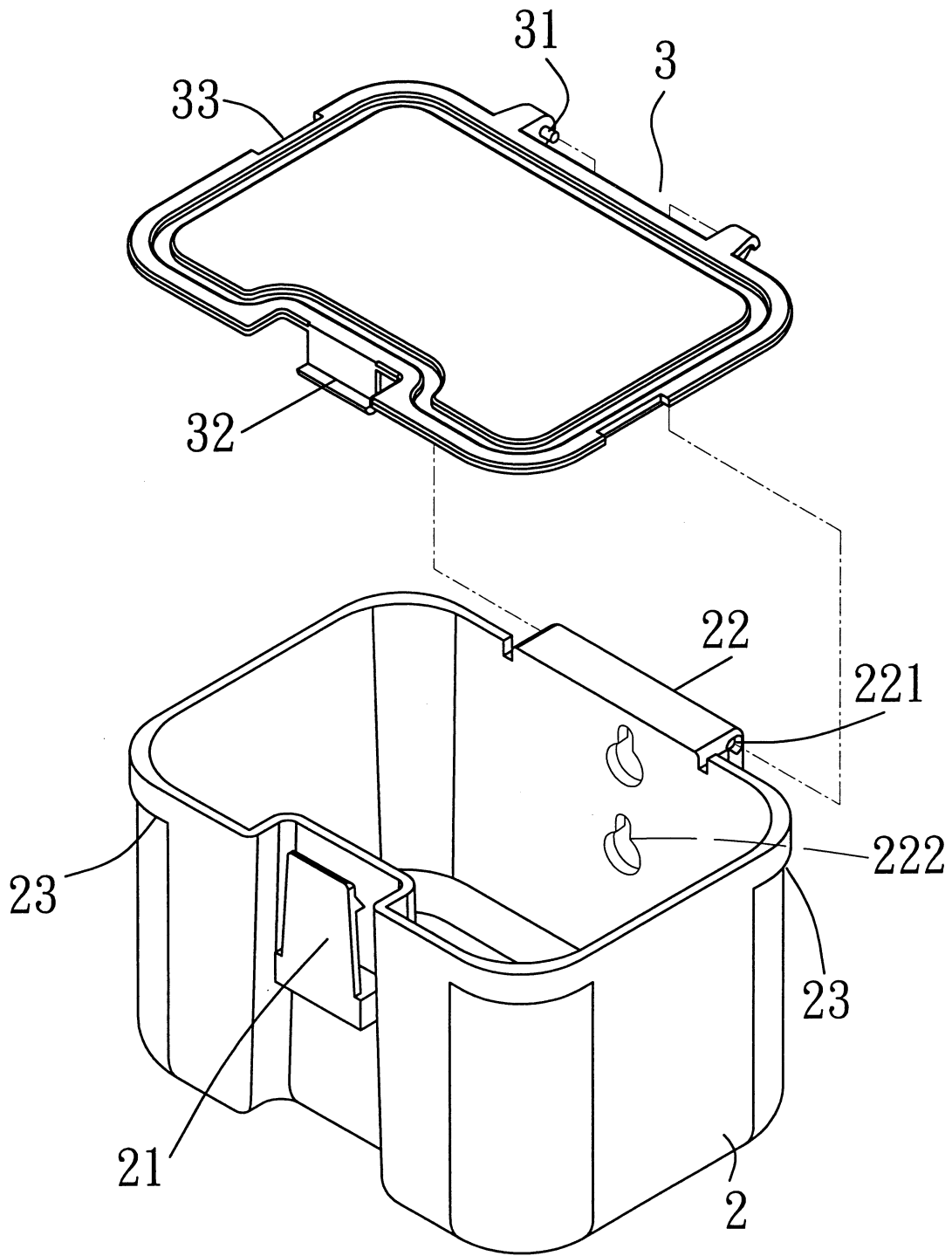
藉此，可將樞設頂蓋之收納盒對應嵌入箱框體穿槽內，而以嵌卡筍對應卡掣於頂蓋缺口處，同時收納盒之抵掣緣恰對應抵掣於箱框體穿槽之端緣而達組裝限位者。

2. 如申請專利範圍第1項所述之可分離之工具提箱構造，其中：於箱框體之周緣處可兩端對稱交錯設有凸條及凹溝，於二構造相同之箱框體對應卡設，而藉由交錯的凸條對應凹溝，使其箱框體之扣合更為緊密穩固者。

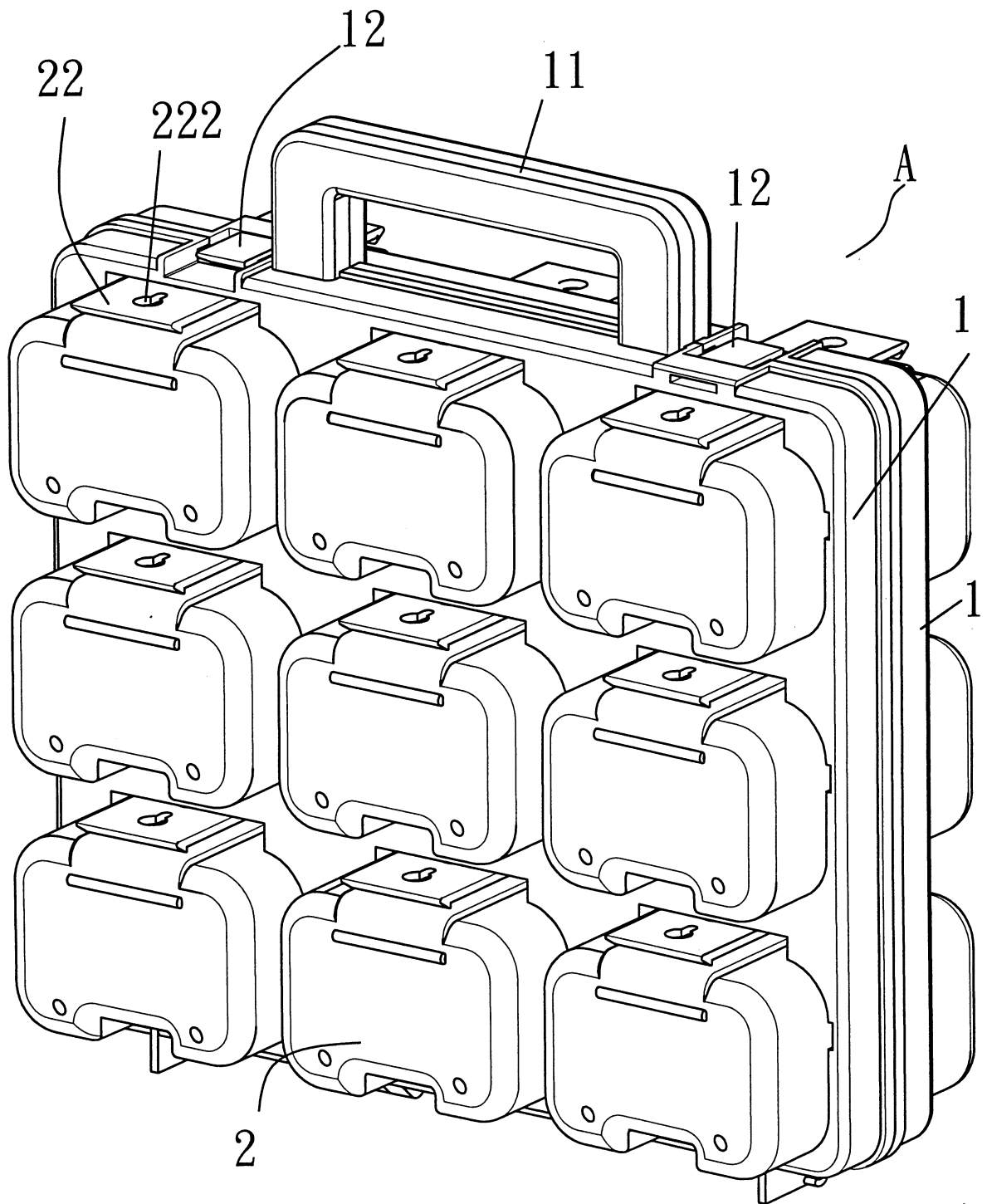


第一圖

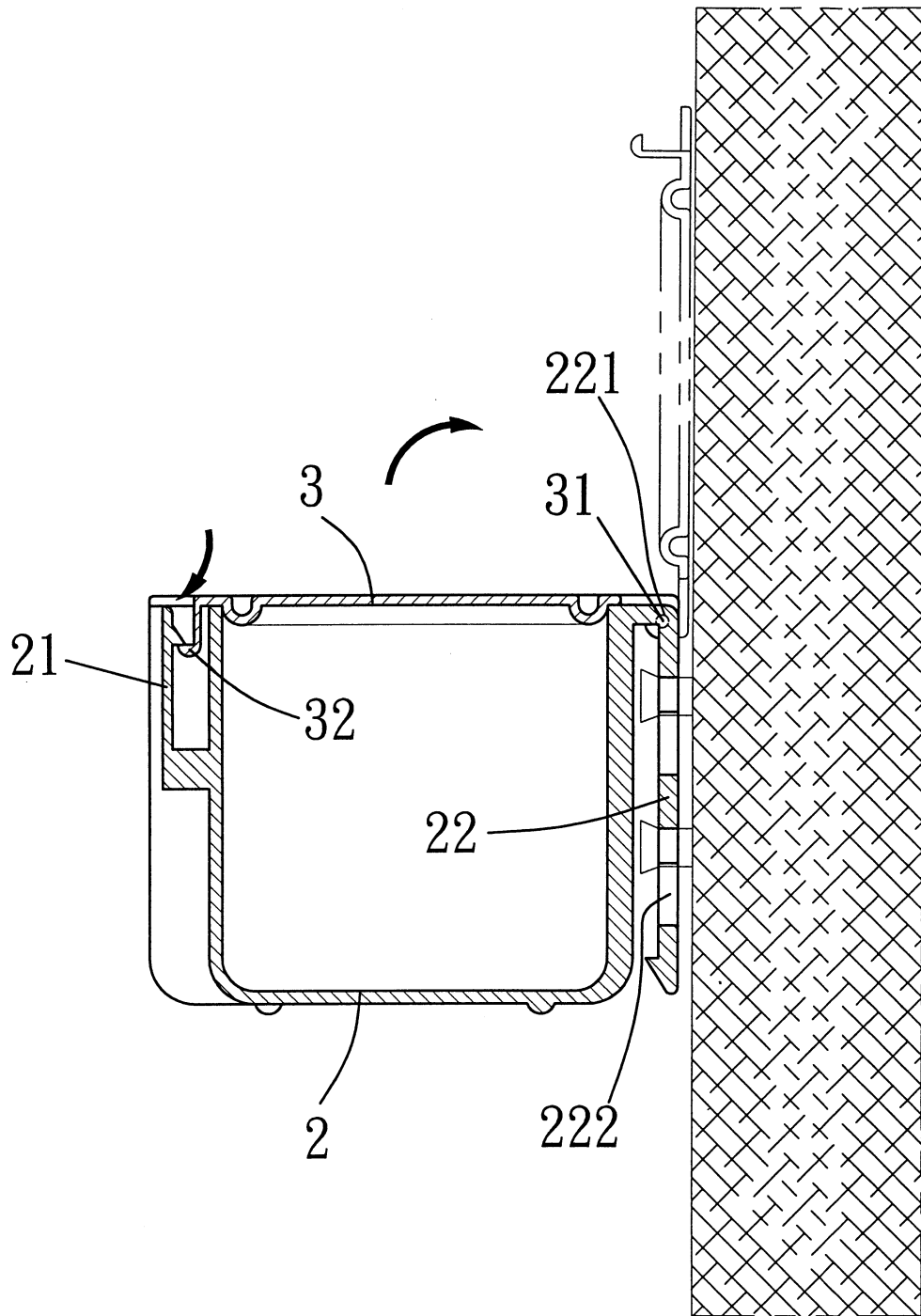
16



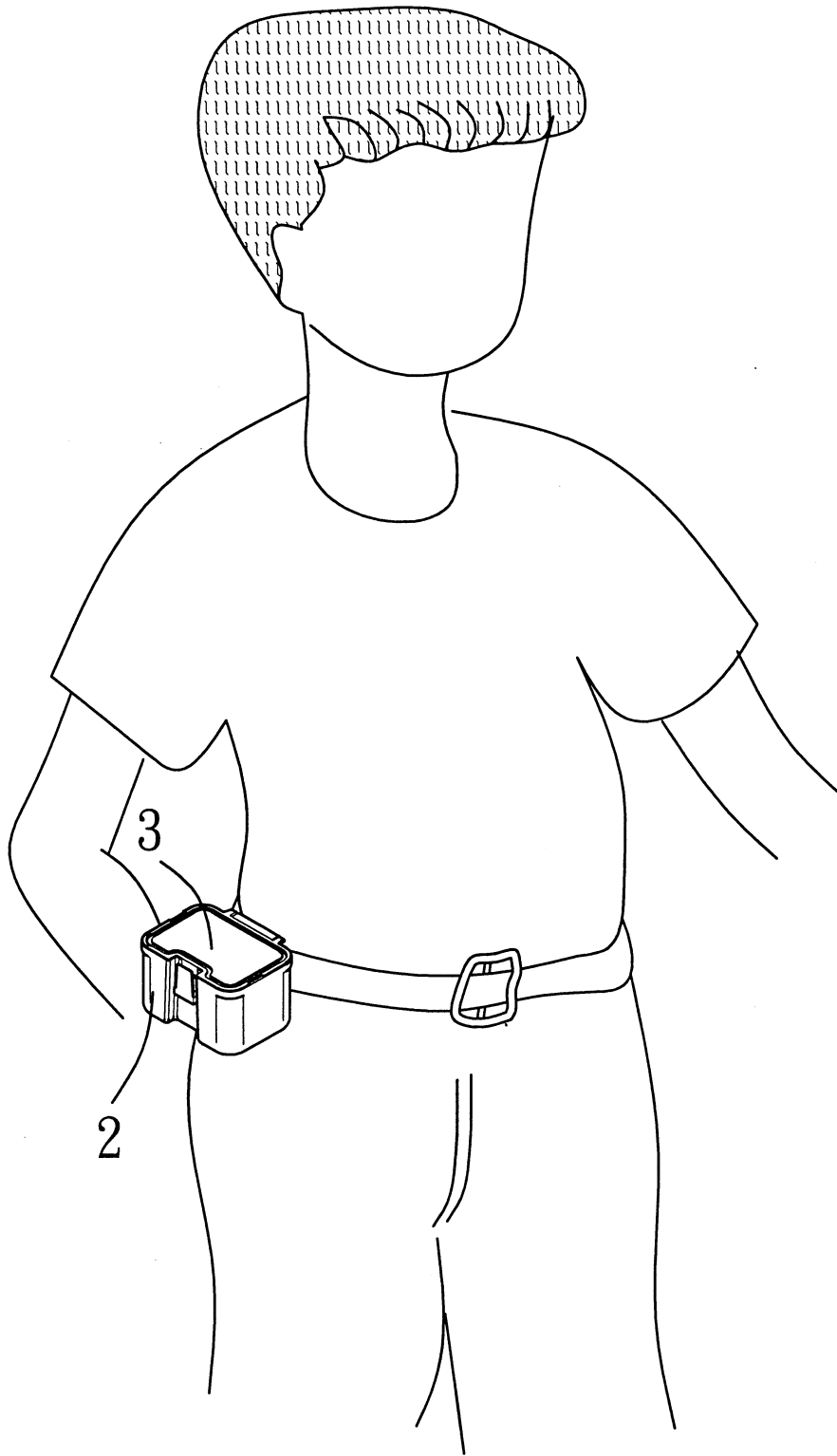
第二圖



第三圖



第四圖



第五圖