



(12)实用新型专利

(10)授权公告号 CN 20611219 U

(45)授权公告日 2017. 04. 19

(21)申请号 201621095457.6

(22)申请日 2016.09.30

(73)专利权人 北京城建集团有限责任公司
地址 100088 北京市海淀区北太平庄路18号

专利权人 中国矿业大学(北京)

(72)发明人 张晋勋 江华 江玉生 单仁亮
杨昊

(51) Int. Cl.
E21D 11/38(2006.01)

(ESM)同样的发明创造已同日申请发明专利

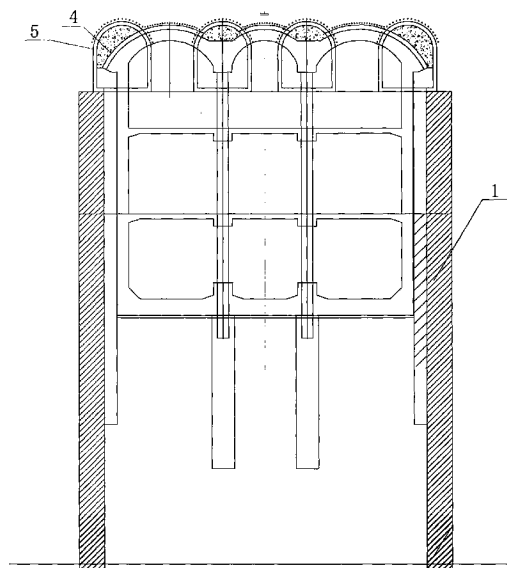
权利要求书1页 说明书3页 附图3页

(54)实用新型名称

富水砂卵石地层深埋暗挖车站的全深帷幕冻结止水系统

(57)摘要

本实用新型公开了富水砂卵石地层深埋暗挖车站的全深帷幕冻结止水系统,所述富水砂卵石地层深埋暗挖车站的全深帷幕冻结止水系统包括:冻结帷幕和泥岩层,所述泥岩层位于开挖范围的底部,所述冻结帷幕在所述开挖范围的周围设置,所述冻结帷幕的底部设置在所述泥岩层的内部。



1. 富水砂卵石地层深埋暗挖车站的全深帷幕冻结止水系统,其特征在於,包括:冻结帷幕和泥岩层,所述泥岩层位於开挖范围的底部,所述冻结帷幕在所述开挖范围的周围设置,所述冻结帷幕的底部设置在所述泥岩层的内部。

2. 如权利要求1所述的富水砂卵石地层深埋暗挖车站的全深帷幕冻结止水系统,其特征在於,所述冻结帷幕包括由冻结管形成的冻结壁。

3. 如权利要求1所述的富水砂卵石地层深埋暗挖车站的全深帷幕冻结止水系统,其特征在於,所述冻结帷幕的冻结孔布置在所述开挖范围的外部,所述冻结孔的施工范围处于车站结构以外,导洞向外扩大且导洞的顶部按照半圆拱施工,以提供钻孔施工高度。

4. 如权利要求2所述的富水砂卵石地层深埋暗挖车站的全深帷幕冻结止水系统,其特征在於,所述冻结管沿边桩外单排布置。

5. 如权利要求2所述的富水砂卵石地层深埋暗挖车站的全深帷幕冻结止水系统,其特征在於,所述冻结壁厚度为2.5m,所述冻结管之间间距小于或等于2.5m,选冻结管的间距为1.5m,冻结管中心距边桩中心线距离取1.5m。

富水砂卵石地层深埋暗挖车站的全深帷幕冻结止水系统

技术领域

[0001] 本实用新型涉及地层挖掘施工技术领域,特别是涉及富水砂卵石地层深埋暗挖车站的全深帷幕冻结止水系统。

背景技术

[0002] 随着中国经济的发展,城市化进程的加快,城市人口越来越多,城市交通压力突显,为应对此问题越来越多的城市开始建设城市地下轨道交通。但随着城市地下空间近些年的持续开发,存在着以下深层地下挖掘问题:

[0003] (1) 地面施工环境复杂

[0004] 车站施工区域的地面为主要道路,且紧邻高架桥,地表管线较多,对地层沉降的限制要求高,所以施工中应采取针对性措施,减少施工过程对周围环境的影响,保证地表管线及建筑物的安全。

[0005] (2) 含水层处理困难

[0006] 根据水文地质条件,车站施工范围内的潜水层分布差别较大,含水丰富,且车站底部的不透水地层埋深较深,地质条件不明。所以在施工中,对含潜水地层的处理措施,对施工的安全尤为重要。

[0007] (3) 地面不具备施工条件

[0008] 由于地面交通的限制和高架桥的存在,地面不具备施工条件,选择施工工法时,应考虑地面的施工条件的限制。

[0009] (4) 施工过程环境限制大

[0010] 由于地面不具备施工条件,所有的施工需要通过导洞开挖后提供施工环境,所以施工过程受到环境的限制大,施工方法的选择和施工过程的组织时,需要考虑施工环境对施工方法的限制;

[0011] 因此希望有一种富水砂卵石地层深埋暗挖车站的全深帷幕冻结止水系统可以形成冻结体隔绝开挖区域内外的水力联系,达到止水目的。

实用新型内容

[0012] 本实用新型的目的在于提供一种富水砂卵石地层深埋暗挖车站的全深帷幕冻结止水系统来克服现有技术中存在的上述问题。

[0013] 为实现上述目的,本实用新型提供一种富水砂卵石地层深埋暗挖车站的全深帷幕冻结止水系统包括:冻结帷幕和泥岩层,所述泥岩层位于开挖范围的底部,所述冻结帷幕在所述开挖范围的周围设置,所述冻结帷幕的底部设置在所述泥岩层的内部。

[0014] 优选地,所述冻结帷幕包括由冻结管形成的冻结壁。

[0015] 优选地,所述冻结帷幕的冻结孔布置在所述开挖范围的外部,所述冻结孔的施工范围处于车站结构以外,导洞向外扩大且导洞的顶部按照半圆拱施工,以提供钻孔施工高度。

[0016] 优选地,所述冻结管沿边桩外单排布置。

[0017] 优选地,所述冻结壁厚度为2.5m,所述冻结管之间间距小于或等于2.5m,选冻结管的间距为1.5m,冻结管中心距边桩中心线距离取1.5m。

[0018] 本实用新型提供了一种富水砂卵石地层深埋暗挖车站的全深帷幕冻结止水系统,通过本实用新型的富水砂卵石地层深埋暗挖车站的全深帷幕冻结止水系统可以有效地防止开挖区域水体流动,本实用新型中的冻结帷幕和泥岩层共同形成封闭的施工区域,在抽掉封闭施工区域内的潜水后,可以在整个车站范围内进行车站土体的开挖和结构施工。

附图说明

[0019] 图1是全深帷幕冻结止水系统中冻结管的剖面示意图。

[0020] 图2是全深帷幕冻结止水系统形成的冻结帷幕横断面示意图。

[0021] 图3是导洞结构放大平面示意图。

具体实施方式

[0022] 为使本实用新型实施的目的、技术方案和优点更加清楚,下面将结合本实用新型实施例中的附图,对本实用新型实施例中的技术方案进行更加详细的描述。在附图中,自始至终相同或类似的标号表示相同或类似的元件或具有相同或类似功能的元件。所描述的实施例是本实用新型一部分实施例,而不是全部的实施例。下面通过参考附图描述的实施例是示例性的,旨在用于解释本实用新型,而不能理解为对本实用新型的限制。基于本实用新型中的实施例,本领域普通技术人员在没有作出创造性劳动前提下所获得的所有其他实施例,都属于本实用新型保护的范围。下面结合附图对本实用新型的实施例进行详细说明。

[0023] 在本实用新型的描述中,需要理解的是,术语“中心”、“纵向”、“横向”、“前”、“后”、“左”、“右”、“竖直”、“水平”、“顶”、“底”“内”、“外”等指示的方位或位置关系为基于附图所示的方位或位置关系,仅是为了便于描述本实用新型和简化描述,而不是指示或暗示所指的装置或元件必须具有特定的方位、以特定的方位构造和操作,因此不能理解为对本实用新型保护范围的限制。

[0024] 在本实用新型一宽泛实施例中,一种富水砂卵石地层深埋暗挖车站的全深帷幕冻结止水系统包括:冻结帷幕和泥岩层,所述泥岩层位于开挖范围的底部,所述冻结帷幕在所述开挖范围的周围设置,所述冻结帷幕的底部设置在所述泥岩层的内部。

[0025] 如图1所示,所述冻结帷幕包括由冻结管1形成的冻结壁。

[0026] 如图1-2所示,所述冻结帷幕的冻结孔布置在所述开挖范围的边桩2的外部,所述冻结孔的施工范围处于车站结构以外。

[0027] 如图2-3所示,导洞向外从导洞原结构范围4扩大至扩大导洞结构范围5且导洞的顶部按照半圆拱施工,以提供钻孔施工高度,在车站结构施工完成后,所述导洞向外从导洞原结构范围4扩大至扩大导洞结构范围5的扩大部分充填素混凝土。

[0028] 如图1-2所示,所述冻结管1沿边桩外单排布置。

[0029] 所述冻结壁厚度为2.5m,所述冻结管之间间距小于或等于2.5m,选冻结管的间距为1.5m,冻结管中心距边桩中心线距离取1.5m。

[0030] 在19号线车站负二层中板以下地层的开挖及结构施工,本方案设计主要是解决19

号线车站负二层中板以下的地层中中施工的问题,即含潜水(三)地层中的开挖及车站施工,具体的施工过程在完成的负二层中板上进行,特别说明的是,实际施工中,如果发现潜水(三)的深度变浅,采用普通方法无法施工至车站负二层中板时,在能施工的最低位置,增加施工临时中板,在临时中板上进行冻结法施工加固,来隔断地下水,后续的处理方法基本相同。

[0031] 有隔水层全深帷幕冻结止水方案:

[0032] 根据实际勘察资料显示,地表下90m处可见完整泥岩层(隔水层),将冻结管钻进至泥岩中,待冻土柱交圈后,冻结帷幕与泥岩共同组成封水结构,车站的开挖及结构施工在冻结壁内部完成。

[0033] 根据地质勘查资料,在地表下埋深为90m以下为稳定不透水基岩,所以在车站结构周围布设一圈冻结孔,冻结孔的深度深入不透水基岩,在车站开挖范围周围形成封闭的冻结帷幕,下部依靠不透水基岩封水,抽掉封闭区域内的潜水后,可以在整个车站范围内进行车站土体的开挖和结构施工。

[0034] 由于形成的冻结壁位于开挖区域以外,所以冻结孔布置在车站开挖范围的外部,这样冻结孔的施工范围处于车站结构以外,为了满足冻结孔施工的条件,需要将导洞向外扩大1.5m,同时导洞的顶部按照半圆拱施工,提供高度超过5m的空间,以方便钻孔施工。

[0035] 车站结构施工完成后,导洞扩大部分充填素混凝土,满足车站结构设计的要求。

[0036] 冻结壁厚度的确定:冻结壁平均温度取 -10°C ,冻结壁厚度取2.5m,冻结管布置间距控制2.5m以内,考虑边桩位置,选冻结管的间距为1.5m,冻结管中心距边桩中心线距离取1.5m,冻结管型号取 $\Phi 127\text{mm}\times 5\text{mm}$,共需要375根冻结管。

[0037] 冻结管的布置:冻结管沿边桩外侧施工,到边桩施工间距1.5m,考虑到冻结管施工偏斜影响及冻结施工工期的要求,冻结管的间距确定为1.5m,与边桩间隔布置。冻结发展的圆柱直径不超过3m时,形成冻结壁厚度约2.6m,冻土向开挖范围发展的范围不超过边桩的中心,可以保证开挖范围内无冻土,方便开挖及结构的施工。

[0038] 冻结管进入稳定基岩3m,基岩顶面埋深按90m考虑,所以冻结管的长度按75m计算。冻结管选用 $\Phi 127\times 5\text{mm}$ 的低碳无缝钢管。

[0039] 冻结管沿边桩外单排布置,车站外扩1.5m后的总长度为约560m,按照间距1.5m布置间距考虑,共需要布置冻结管375根(未考虑车站四角转弯处的加强补充孔,具体施工图设计时,根据冻结管的具体布置,对车站转角处加强布置),总长度为2.82万米。

[0040] 采取此种冻结方案时,上部潜水(二)地层将被冻结帷幕封闭,不需要采取针对性措施,直接开始抽水后开挖施工即可。另外,采用此种施工方案后,潜水(二)、潜水(三)地层的埋深的变化对施工几乎没有影响,不需要考虑冻结过程中工程地质条件的变化对冻结施工的影响,冻结的施工成本和施工工期可控。

[0041] 最后需要指出的是:以上实施例仅用以说明本实用新型的技术方案,而非对其限制。尽管参照前述实施例对本实用新型进行了详细的说明,本领域的普通技术人员应当理解:其依然可以对前述各实施例所记载的技术方案进行修改,或者对其中部分技术特征进行等同替换;而这些修改或者替换,并不使相应技术方案的本质的本质脱离本实用新型各实施例技术方案的精神和范围。

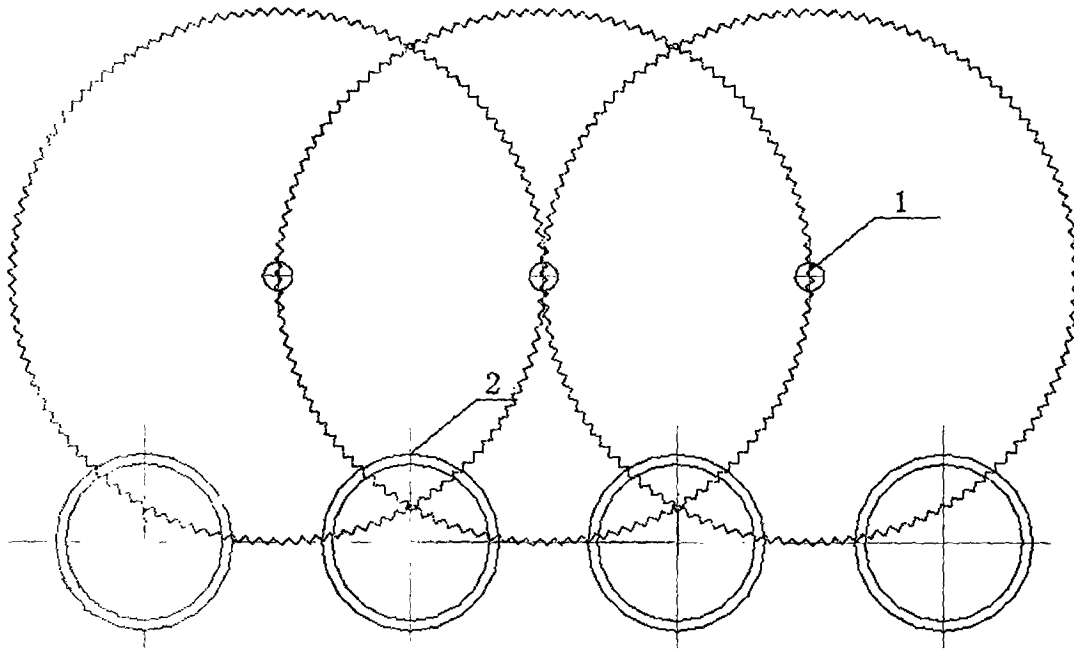


图1

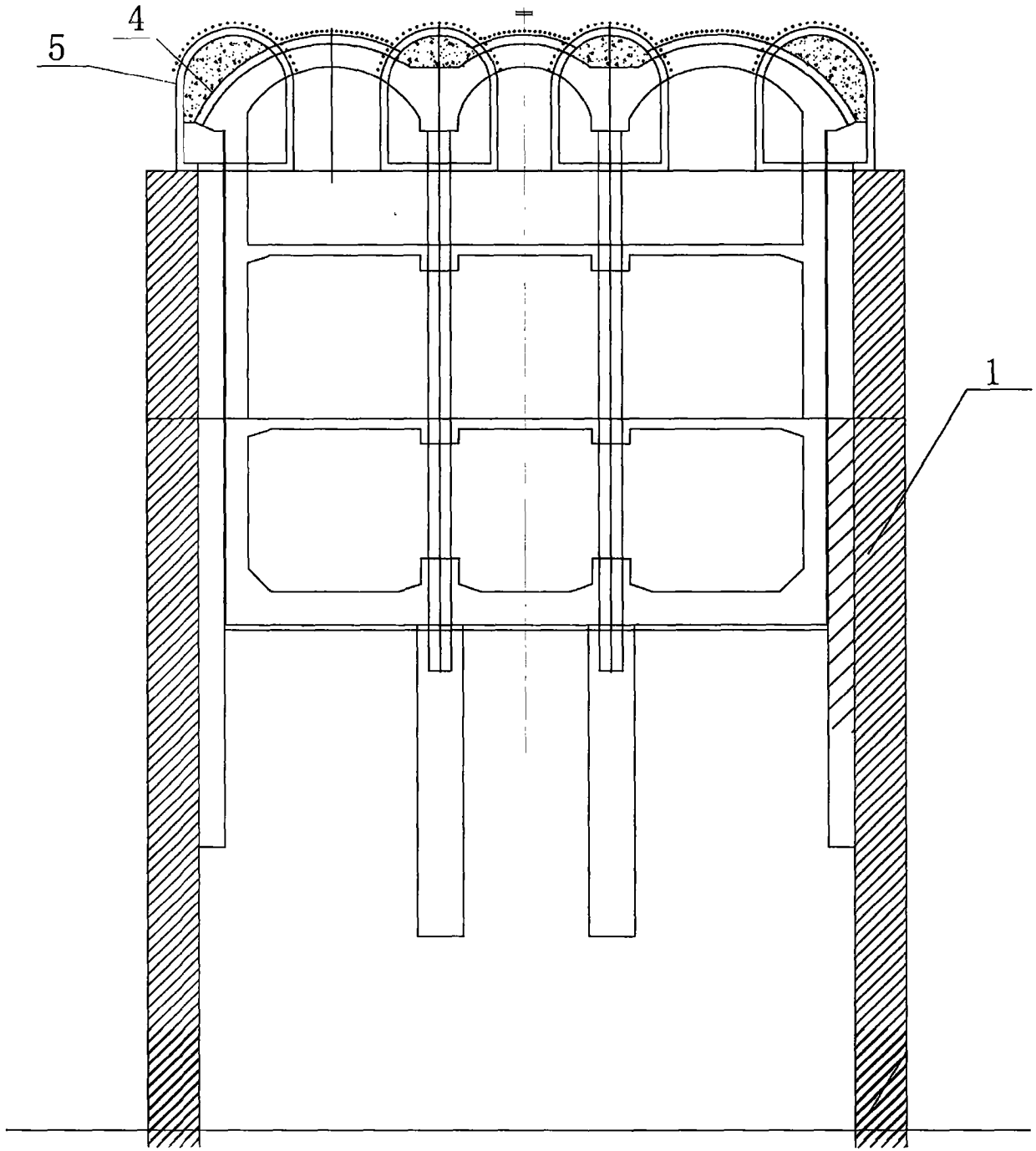


图2

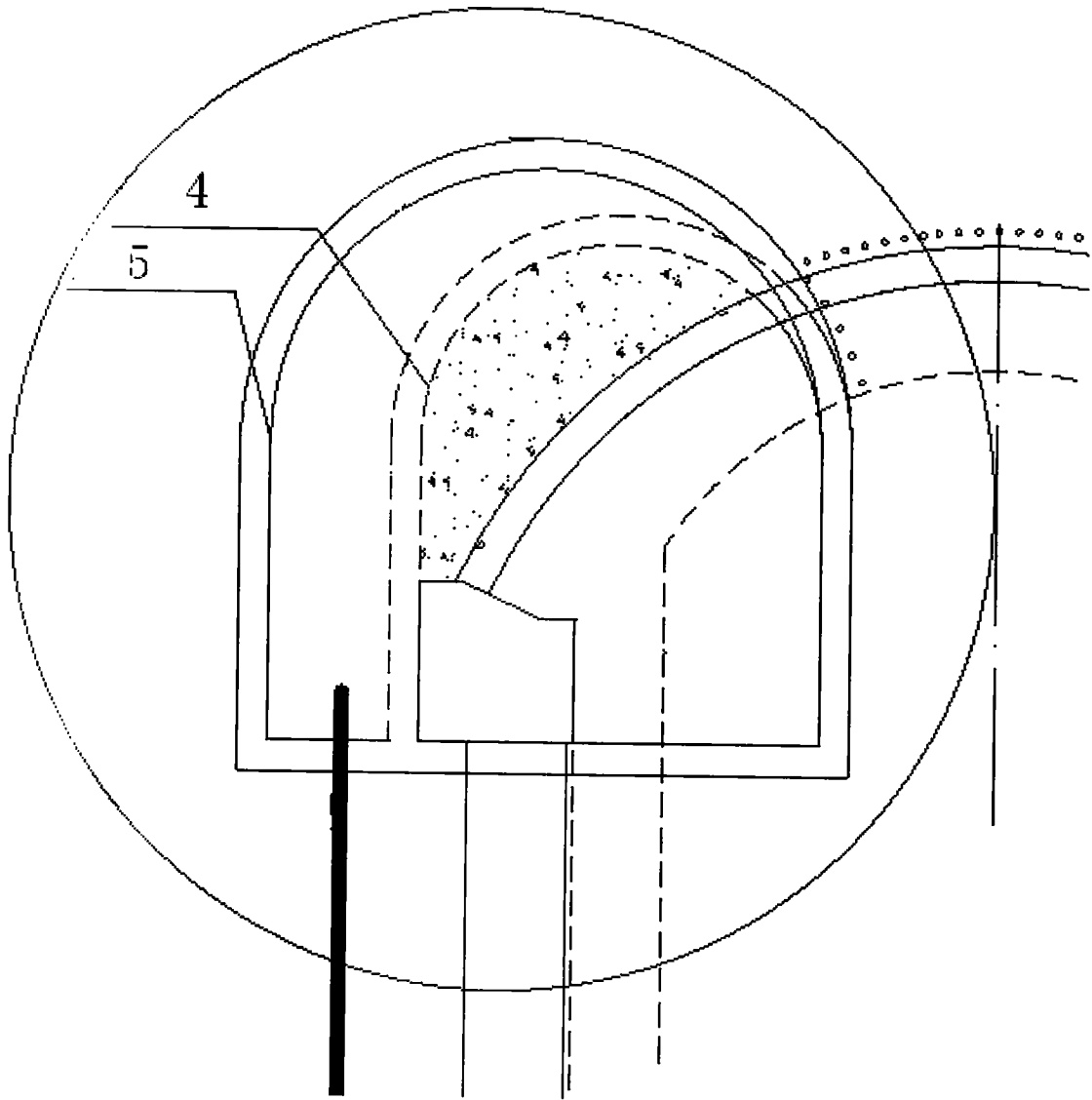


图3