

(12) SOLICITUD INTERNACIONAL PUBLICADA EN VIRTUD DEL TRATADO DE COOPERACIÓN EN MATERIA DE PATENTES (PCT)

(19) Organización Mundial de la Propiedad Intelectual
Oficina internacional

(43) Fecha de publicación internacional
19 de septiembre de 2013
(19.09.2013)



(10) Número de Publicación Internacional
WO 2013/135937 A3

- (51) Clasificación Internacional de Patentes:
B65D 85/804 (2006.01)
- (21) Número de la solicitud internacional:
PCT/ES2013/070170
- (22) Fecha de presentación internacional:
14 de marzo de 2013 (14.03.2013)
- (25) Idioma de presentación: español
- (26) Idioma de publicación: español
- (30) Datos relativos a la prioridad:
P 201230395 15 de marzo de 2012 (15.03.2012) ES
- (72) Inventor; e
- (71) Solicitante : **LASTRA RUIZ, Javier** [ES/ES]; Subilla, 28, E-01428 Ollabarre (alava) (ES).
- (74) Mandatario: **PONS ARIÑO, Ángel**; Glorieta Rubén Darío, 4, E-28010 Madrid (ES).
- (81) Estados designados (*a menos que se indique otra cosa, para toda clase de protección nacional admisible*): AE, AG, AL, AM, AO, AT, AU, AZ, BA, BB, BG, BH, BN, BR, BW, BY, BZ, CA, CH, CL, CN, CO, CR, CU, CZ, DE, DK, DM, DO, DZ, EC, EE, EG, ES, FI, GB, GD, GE, GH, GM, GT, HN, HR, HU, ID, IL, IN, IS, JP, KE, KG,

KM, KN, KP, KR, KZ, LA, LC, LK, LR, LS, LT, LU, LY, MA, MD, ME, MG, MK, MN, MW, MX, MY, MZ, NA, NG, NI, NO, NZ, OM, PA, PE, PG, PH, PL, PT, QA, RO, RS, RU, RW, SC, SD, SE, SG, SK, SL, SM, ST, SV, SY, TH, TJ, TM, TN, TR, TT, TZ, UA, UG, US, UZ, VC, VN, ZA, ZM, ZW.

- (84) Estados designados (*a menos que se indique otra cosa, para toda clase de protección regional admisible*): ARIPO (BW, GH, GM, KE, LR, LS, MW, MZ, NA, RW, SD, SL, SZ, TZ, UG, ZM, ZW), euroasiática (AM, AZ, BY, KG, KZ, RU, TJ, TM), europea (AL, AT, BE, BG, CH, CY, CZ, DE, DK, EE, ES, FI, FR, GB, GR, HR, HU, IE, IS, IT, LT, LU, LV, MC, MK, MT, NL, NO, PL, PT, RO, RU, SE, SI, SK, SM, TR), OAPI (BF, BJ, CF, CG, CI, CM, GA, GN, GQ, GW, ML, MR, NE, SN, TD, TG).

Publicada:

- con informe de búsqueda internacional (Art. 21(3))
- antes de la expiración del plazo para modificar las reivindicaciones y para ser republicada si se reciben modificaciones (Regla 48.2(h))

- (88) Fecha de publicación del informe de búsqueda internacional:

13 de marzo de 2014

(54) Title: CAPSULE FOR INSTANT HOT BEVERAGE

(54) Título : CÁPSULA DE BEBIDA CALIENTE INSTANTÁNEA

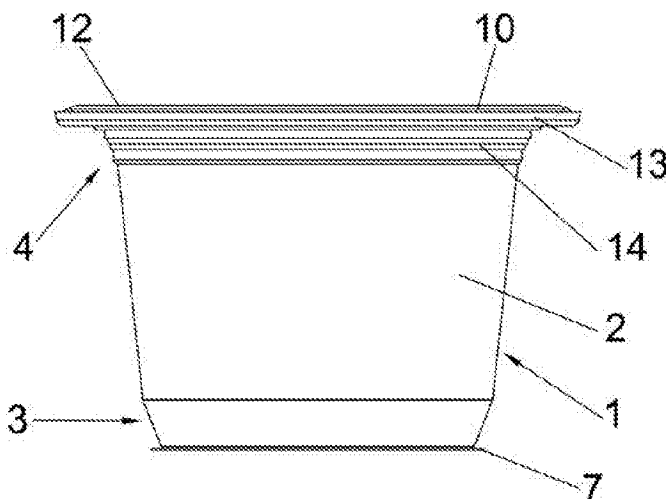


FIG. 2

(57) Abstract: Capsule adapted to be used, without loss of sensory properties, in espresso coffee machines lacking perforation means to perforate the capsules. It comprises a container (1) with ground coffee provided with a back wall (9) in a first end (3), with said back wall (9) being provided with first perforations (5) and sealed with a first thermo-sealed closing film (7) adapted to be removed by the user, further comprising a second thermo-sealed closing film (10) located in the second end (4) of the container and provided with second perforations (10), further comprising a third thermo-sealed closing film (12) which is not perforated, arranged over the second film (10) and designed to be removed by the user.

(57) Resumen: Una cápsula adaptada par ser empleada, sin perder propiedades organolépticas, en máquinas de café exprés carentes de medios de perforación para perforar las cápsulas. Comprende un recipiente (1) con café molido dotado de un fondo (9) en un primer extremo (3), dicho fondo (9) dotado de primeras perforaciones (5) y sellado con una primera película (7) de cierre termosellado adaptada para ser retirada por el usuario, así como comprende una segunda

película (10) de cierre termosellado dispuesta en un segundo extremo (4) del recipiente y dotada de segundas perforaciones (10), así como comprende una tercera película (12) de cierre termosellado no perforada, dispuesta sobre la segunda película (10), destinada a ser retirada por el usuario.

WO 2013/135937 A3

INFORME DE BÚSQUEDA INTERNACIONAL

Solicitud internacional N°

PCT/ES2013/070170

A. CLASIFICACIÓN DEL OBJETO DE LA SOLICITUD

B65D85/804

De acuerdo con la Clasificación Internacional de Patentes (CIP) o según la clasificación nacional y CIP.

B. SECTORES COMPRENDIDOS POR LA BÚSQUEDA

Documentación mínima buscada (sistema de clasificación seguido de los símbolos de clasificación)

B65D

Otra documentación consultada, además de la documentación mínima, en la medida en que tales documentos formen parte de los sectores comprendidos por la búsqueda

Bases de datos electrónicas consultadas durante la búsqueda internacional (nombre de la base de datos y, si es posible, términos de búsqueda utilizados)

EPO-Internal, WPI Data

C. DOCUMENTOS CONSIDERADOS RELEVANTES

Categoría*	Documentos citados, con indicación, si procede, de las partes relevantes	Relevante para las reivindicaciones N°
X	WO 2009/110783 A2 (SARA LEE DE NV [NL]; BIESHEUVEL AREND CORNELIS JACO [NL]; KAMERBEEK RA)	1,3,6-9
Y	11 Septiembre 2009 (2009-09-11) pagina 19, linea 24 - pagina 20, linea 8 Figura 4a	2,4,5
X	-----	
X	WO 2010/016753 A1 (SARA LEE DE NV [NL]; BIESHEUVEL AREND CORNELIS JACO [NL]; KAMERBEEK RA)	1,3,6,9
Y	11 Febrero 2010 (2010-02-11) pagina 17, linea 21 - pagina 18, linea 9 Figura 4a	2,4,5
Y	-----	
Y	WO 2010/084475 A2 (ETHICAL COFFEE COMPANY SA [CH]; MARILLER ALAIN [CH])	2,4,5
	29 Julio 2010 (2010-07-29) pagina 8, linea 5 - pagina 9, linea 15 Figura 1b	

En la continuación del Recuadro C se relacionan otros documentos

Los documentos de familias de patentes se indican en el Anexo

* Categorías especiales de documentos citados:

“A” documento que define el estado general de la técnica no considerado como particularmente relevante.

“E” solicitud de patente o patente anterior pero publicada en la fecha de presentación internacional o en fecha posterior.

“L” documento que puede plantear dudas sobre una reivindicación de prioridad o que se cita para determinar la fecha de publicación de otra cita o por una razón especial (como la indicada).

“O” documento que se refiere a una divulgación oral, a una utilización, a una exposición o a cualquier otro medio.

“P” documento publicado antes de la fecha de presentación internacional pero con posterioridad a la fecha de prioridad reivindicada.

“T” documento ulterior publicado con posterioridad a la fecha de presentación internacional o de prioridad que no pertenece al estado de la técnica pertinente pero que se cita por permitir la comprensión del principio o teoría que constituye la base de la invención.

“X” documento particularmente relevante; la invención reivindicada no puede considerarse nueva o que implique una actividad inventiva por referencia al documento aisladamente considerado.

“Y” documento particularmente relevante; la invención reivindicada no puede considerarse que implique una actividad inventiva cuando el documento se asocia a otro u otros documentos de la misma naturaleza, cuya combinación resulta evidente para un experto en la materia.

“&” documento que forma parte de la misma familia de patentes.

Fecha en que se ha concluido efectivamente la búsqueda internacional

16 Agosto 2013

Fecha de expedición del informe de búsqueda internacional

08/01/2014

Nombre y dirección postal de la Administración encargada de la búsqueda internacional

Funcionario autorizado

N° de fax

N° de teléfono

INFORME DE BÚSQUEDA INTERNACIONAL

Solicitud internacional N°

PCT/ES2013/070170

Recuadro II Observaciones cuando se estime que algunas reivindicaciones no pueden ser objeto de búsqueda (continuación del punto 2 de la primera hoja)

Este informe de búsqueda internacional no se ha realizado en relación a ciertas reivindicaciones según el Artículo 17.2)a) por los siguientes motivos:

1. Las reivindicaciones N°s:
se refieren a un objeto con respecto al cual esta Administración no está obligada a proceder a la búsqueda, a saber:

2. Las reivindicaciones N°s:
se refieren a elementos de la solicitud internacional que no cumplen con los requisitos establecidos, de tal modo que no pueda efectuarse una búsqueda provechosa, concretamente:

3. Las reivindicaciones N°s:
son reivindicaciones dependientes y no están redactadas de conformidad con los párrafos segundo y tercero de la Regla 6.4.a).

Recuadro III Observaciones cuando falta unidad de invención (continuación del punto 3 de la primera hoja)

La Administración encargada de la búsqueda internacional ha detectado varias invenciones en la presente solicitud internacional, a saber:

Ver hoja adicional

1. Dado que todas las tasas adicionales requeridas han sido satisfechas por el solicitante dentro del plazo, el presente informe de búsqueda de tipo internacional comprende todas las reivindicaciones que pueden ser objeto de búsqueda.
2. Dado que todas las reivindicaciones que pueden ser objeto de búsqueda podrían serlo sin realizar un esfuerzo que justifique tasas adicionales, esta Administración no requirió el pago de tasas adicionales.
3. Dado que tan sólo una parte de las tasas adicionales requeridas ha sido satisfecha dentro del plazo por el solicitante, el presente informe de búsqueda de tipo internacional comprende solamente aquellas reivindicaciones respecto de las cuales han sido satisfechas las tasas, concretamente las reivindicaciones N°s:
4. Ninguna de las tasas adicionales requeridas ha sido satisfecha por el solicitante dentro de plazo. En consecuencia, el presente informe de búsqueda de tipo internacional se limita a la invención mencionada en primer término en las reivindicaciones, cubierta por las reivindicaciones N°s:

1-9

- Indicación en cuanto a la protesta**
- Se acompañó a las tasas adicionales la protesta del solicitante y, en su caso, el pago de una tasa de protesta.
 - Se acompañó a las tasas adicionales la protesta del solicitante, pero la tasa de protesta aplicable no se pagó en el plazo establecido en el requerimiento.
 - El pago de las tasas adicionales no ha sido acompañado de ninguna protesta.

INFORME DE BÚSQUEDA INTERNACIONAL

Información relativa a miembros de familias de patentes

Solicitud internacional Nº

PCT/ES2013/070170

Patent document cited in search report	Publication date	Patent family member(s)	Publication date
WO 2009110783	A2	11-09-2009	
		AT 471896 T	15-07-2010
		AU 2008352082 A1	11-09-2009
		CA 2713149 A1	11-09-2009
		DK 2134611 T3	11-10-2010
		EP 2134611 A2	23-12-2009
		EP 2228320 A1	15-09-2010
		EP 2510802 A2	17-10-2012
		EP 2510803 A2	17-10-2012
		EP 2510804 A2	17-10-2012
		EP 2510805 A2	17-10-2012
		ES 2347305 T3	27-10-2010
		JP 2011530321 A	22-12-2011
		PT 2134611 E	31-08-2010
		RU 2010135729 A	10-03-2012
		US 2011033580 A1	10-02-2011
		WO 2009110783 A2	11-09-2009

WO 2010016753	A1	11-02-2010	
		EP 2326223 A1	01-06-2011
		WO 2010016753 A1	11-02-2010

WO 2010084475	A2	29-07-2010	
		CN 102292271 A	21-12-2011
		EP 2389326 A2	30-11-2011
		JP 2012515601 A	12-07-2012
		US 2011297005 A1	08-12-2011
		WO 2010084475 A2	29-07-2010

ES13/070170

Esta Administración de Búsqueda Internacional encontró múltiples (grupos de) invenciones en esta solicitud internacional, como se lista a continuación:

1. reivindicaciones: 1-9

cápsula de bebida caracterizada porque el segundo extremo comprende un perfil escalonado coronado por un saliente en forma de V

2. reivindicaciones: 10, 11

cápsula caracterizada porque las primeras perforaciones presentan forma quebrada o curvada, así como su número es no inferior a diez

INTERNATIONAL SEARCH REPORT

International application No
PCT/ES2013/070170

A. CLASSIFICATION OF SUBJECT MATTER
INV. B65D85/804
ADD.

According to International Patent Classification (IPC) or to both national classification and IPC

B. FIELDS SEARCHED
Minimum documentation searched (classification system followed by classification symbols)
B65D

Documentation searched other than minimum documentation to the extent that such documents are included in the fields searched

Electronic data base consulted during the international search (name of data base and, where practicable, search terms used)
EPO-Internal, WPI Data

C. DOCUMENTS CONSIDERED TO BE RELEVANT

Category*	Citation of document, with indication, where appropriate, of the relevant passages	Relevant to claim No.
X	WO 2009/110783 A2 (SARA LEE DE NV [NL]; BIESHEUVEL AREND CORNELIS JACO [NL]; KAMERBEEK RA) 11 September 2009 (2009-09-11)	1,3,6-9
Y	page 19, line 24 - page 20, line 8 figure 4a	2,4,5
X	WO 2010/016753 A1 (SARA LEE DE NV [NL]; BIESHEUVEL AREND CORNELIS JACO [NL]; KAMERBEEK RA) 11 February 2010 (2010-02-11)	1,3,6,9
Y	page 17, line 21 - page 18, line 9 figure 4a	2,4,5
Y	WO 2010/084475 A2 (ETHICAL COFFEE COMPANY SA [CH]; MARILLER ALAIN [CH]) 29 July 2010 (2010-07-29)	2,4,5
	page 8, line 5 - page 9, line 15 figure 1b	

Further documents are listed in the continuation of Box C.

See patent family annex.

* Special categories of cited documents :

- "A" document defining the general state of the art which is not considered to be of particular relevance
- "E" earlier application or patent but published on or after the international filing date
- "L" document which may throw doubts on priority claim(s) or which is cited to establish the publication date of another citation or other special reason (as specified)
- "O" document referring to an oral disclosure, use, exhibition or other means
- "P" document published prior to the international filing date but later than the priority date claimed

- "T" later document published after the international filing date or priority date and not in conflict with the application but cited to understand the principle or theory underlying the invention
- "X" document of particular relevance; the claimed invention cannot be considered novel or cannot be considered to involve an inventive step when the document is taken alone
- "Y" document of particular relevance; the claimed invention cannot be considered to involve an inventive step when the document is combined with one or more other such documents, such combination being obvious to a person skilled in the art
- "&" document member of the same patent family

Date of the actual completion of the international search 16 August 2013	Date of mailing of the international search report 08/01/2014
---	--

Name and mailing address of the ISA/ European Patent Office, P.B. 5818 Patentlaan 2 NL - 2280 HV Rijswijk Tel. (+31-70) 340-2040, Fax: (+31-70) 340-3016	Authorized officer Duc, Emmanuel
--	---

INTERNATIONAL SEARCH REPORT

International application No.
PCT/ES2013/070170

Box No. II Observations where certain claims were found unsearchable (Continuation of item 2 of first sheet)

This international search report has not been established in respect of certain claims under Article 17(2)(a) for the following reasons:

1. Claims Nos.:
because they relate to subject matter not required to be searched by this Authority, namely:

2. Claims Nos.:
because they relate to parts of the international application that do not comply with the prescribed requirements to such an extent that no meaningful international search can be carried out, specifically:

3. Claims Nos.:
because they are dependent claims and are not drafted in accordance with the second and third sentences of Rule 6.4(a).

Box No. III Observations where unity of invention is lacking (Continuation of item 3 of first sheet)

This International Searching Authority found multiple inventions in this international application, as follows:

see additional sheet

1. As all required additional search fees were timely paid by the applicant, this international search report covers all searchable claims.

2. As all searchable claims could be searched without effort justifying an additional fees, this Authority did not invite payment of additional fees.

3. As only some of the required additional search fees were timely paid by the applicant, this international search report covers only those claims for which fees were paid, specifically claims Nos.:

4. No required additional search fees were timely paid by the applicant. Consequently, this international search report is restricted to the invention first mentioned in the claims; it is covered by claims Nos.:

1-9

Remark on Protest

- The additional search fees were accompanied by the applicant's protest and, where applicable, the payment of a protest fee.
- The additional search fees were accompanied by the applicant's protest but the applicable protest fee was not paid within the time limit specified in the invitation.
- No protest accompanied the payment of additional search fees.

INTERNATIONAL SEARCH REPORT

Information on patent family members

International application No PCT/ES2013/070170

Patent document cited in search report	Publication date	Patent family member(s)	Publication date
WO 2009110783	A2	11-09-2009	AT 471896 T 15-07-2010
		AU 2008352082	A1 11-09-2009
		CA 2713149	A1 11-09-2009
		DK 2134611	T3 11-10-2010
		EP 2134611	A2 23-12-2009
		EP 2228320	A1 15-09-2010
		EP 2510802	A2 17-10-2012
		EP 2510803	A2 17-10-2012
		EP 2510804	A2 17-10-2012
		EP 2510805	A2 17-10-2012
		ES 2347305	T3 27-10-2010
		JP 2011530321	A 22-12-2011
		PT 2134611	E 31-08-2010
		RU 2010135729	A 10-03-2012
		US 2011033580	A1 10-02-2011
		WO 2009110783	A2 11-09-2009
WO 2010016753	A1	11-02-2010	EP 2326223 A1 01-06-2011
			WO 2010016753 A1 11-02-2010
WO 2010084475	A2	29-07-2010	CN 102292271 A 21-12-2011
			EP 2389326 A2 30-11-2011
			JP 2012515601 A 12-07-2012
			US 2011297005 A1 08-12-2011
			WO 2010084475 A2 29-07-2010

FURTHER INFORMATION CONTINUED FROM PCT/ISA/ 210

This International Searching Authority found multiple (groups of) inventions in this international application, as follows:

1. claims: 1-9

Capsule wherein the second end comprises a step-shaped profile crowned by a V-shaped projection

2. claims: 10, 11

Capsule wherein the first perforations feature a broken or curved shape, as well as their number being higher than ten
