



(12)实用新型专利

(10)授权公告号 CN 211425115 U

(45)授权公告日 2020.09.04

(21)申请号 201922467694.0

(22)申请日 2019.12.31

(73)专利权人 永城职业学院

地址 476000 河南省商丘市永城市东城区
学府路002号

(72)发明人 齐妍洁

(74)专利代理机构 潍坊盛润知识产权代理事务
所(普通合伙) 37299

代理人 李光林

(51) Int. Cl.

F28C 1/06(2006.01)

F28F 25/02(2006.01)

F28F 25/06(2006.01)

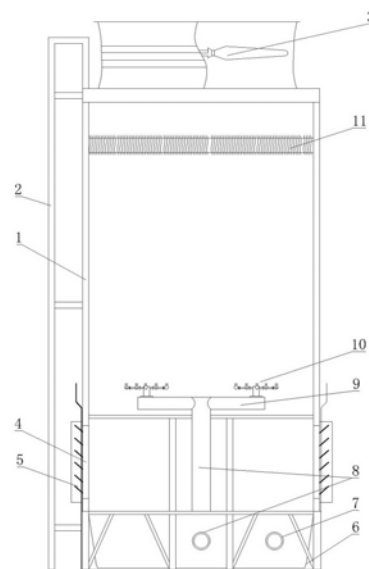
权利要求书1页 说明书5页 附图7页

(54)实用新型名称

一种旋流喷射雾化式冷却塔

(57)摘要

本实用新型提供了一种旋流喷射雾化式冷却塔,包括塔体,所述塔体的内部中空,所述塔体上位于底端的位置设有进风窗,所述塔体上设有进水管,所述进水管与水平设置的布水管连通,所述布水管上设有旋转雾化器;所述塔体内还设有收水器;所述旋转雾化器代替传统的填料及布水装置,传质、传热面积大于填料式冷却塔,让整个冷却塔基本上变成一个空塔,大幅度降低了塔系统阻力进而提高了风量,因此处理水量大、循环冷却水的温降大、能耗小、运行费用低;无堵塞、无维修、运行稳定可靠;彻底消除了填料塔因循环水中的杂质堵塞填料和填料老化、变形、脆裂、布水喷头堵塞及冲落、填料碎片堵塞管道、泵和换热器等一系列影响塔和工艺系统设备性能的现象。



1. 一种旋流喷射雾化式冷却塔,包括塔体,所述塔体的内部中空,所述塔体的顶端设有轴流风机,所述塔体上位于底端的位置设有进风窗,所述进风窗上设有可调进风量的百叶窗,所述塔体内位于所述进风窗的下方设有集水槽,所述集水槽上设有出水管,其特征在于:所述塔体上设有进水管,所述进水管延伸到所述塔体的内部与水平设置的布水管连通,所述布水管上设有旋转雾化器,所述旋转雾化器位于所述进风窗的上方;所述塔体内还设有收水器,所述收水器位于所述塔体内的顶端。

2. 根据权利要求1所述的一种旋流喷射雾化式冷却塔,其特征在于:所述旋转雾化器包括与所述布水管连通的连接部,所述连接部沿外周均设有至少三个与所述连接部内部连通的连接杆,所述连接杆的自由端设有喷射嘴,所述喷射嘴包括球形的喷水腔,所述喷水腔的内部为与外部形状相同的球形空腔,所述喷水腔的喷水口处设有倒锥形喷射面,所述连接杆的内腔外切连接于所述喷水腔的球形空腔。

3. 根据权利要求2所述的一种旋流喷射雾化式冷却塔,其特征在于:所述连接部与所述布水管通过法兰盘连接。

4. 根据权利要求1所述的一种旋流喷射雾化式冷却塔,其特征在于:所述收水器包括若干收水器片,所述每一收水器片平行设置且由支架固定连接。

5. 根据权利要求4所述的一种旋流喷射雾化式冷却塔,其特征在于:所述收水器片为片状结构且由至少一个波峰和波谷组成。

6. 根据权利要求1所述的一种旋流喷射雾化式冷却塔,其特征在于:所述百叶窗包括安装在所述塔体上并位于所述进风窗外侧的百叶窗框体,所述百叶窗框体上平行设有若干可转动的百叶窗轴,所述百叶窗轴上设有能随所述百叶窗轴转动的矩形形状的百叶窗板,所述两百叶窗轴之间的距离为所述百叶窗板的宽度,所述每个百叶窗轴的一端设有连接臂,所述连接臂的另一端固定设有可上下运动的连接板。

7. 根据权利要求6所述的一种旋流喷射雾化式冷却塔,其特征在于:所述百叶窗板与所述百叶窗轴连接的一端设有向所述百叶窗轴方向倾斜的延长面。

8. 根据权利要求1所述的一种旋流喷射雾化式冷却塔,其特征在于:所述塔体外侧设有扶梯,所述扶梯的高度延伸到所述塔体的顶端。

9. 根据权利要求8所述的一种旋流喷射雾化式冷却塔,其特征在于:所述塔体为方形塔体或圆形塔体。

一种旋流喷射雾化式冷却塔

技术领域

[0001] 本实用新型涉及一种冷却塔。

[0002] 具体地说,是涉及一种旋流喷射雾化式冷却塔。

背景技术

[0003] 目前在循环冷却水系统中,普遍应用的填料式冷却塔是利用成膜或点滴理论,将需要降温的循环冷却水均匀分布到填料上,通过填料形成水膜或水滴进而加大水与冷、干空气的传质、传热面积。填料式冷却塔塔顶设有电机、减速机等转动机构带动风扇转动,将周围环境中的冷、干空气抽吸进塔内,循环冷却水的热量通过热传导和冷却水的蒸发而被带入到空气中,达到降低水温的目的。这种冷却塔,水与空气的接触面积小,填料对空气阻力大,水成膜后,填料内形成水封,空气流通面积减小,只有加大风扇电机功率来克服这种弊病,能耗相对较大。使用一段时间后,填料堵塞,水的成膜效果受影响,空气流通更差,塔的整体冷却效果将大大降低,因此这种塔故障率高,检修量大,维修费用高。填料堵塞后加大了塔重量,致使冷却塔被压坏,缩短了使用寿命。另外,传统填料式冷却塔对水质要求高,水中浑浊度达到100毫克/升就不能正常工作,冷却效果大大降低。对于那些浑浊度高的循环水、吸收水等,雾化式冷却塔更为适用。

实用新型内容

[0004] 本实用新型的目的在于克服上述传统技术的不足之处,提供一种旋流喷射雾化式冷却塔。

[0005] 本实用新型的目的是通过以下技术措施来达到的:一种旋流喷射雾化式冷却塔,包括塔体,所述塔体的内部中空,所述塔体的顶端设有轴流风机,所述塔体上位于底端的位置设有进风窗,所述进风窗上设有可调进风量的百叶窗,所述塔体内位于所述进风窗的下方设有集水槽,所述集水槽上设有出水管,其特征在于:所述塔体上设有进水管,所述进水管延伸到所述塔体的内部与水平设置的布水管连通,所述布水管上设有旋转雾化器,所述旋转雾化器位于所述进风窗的上方;所述塔体内还设有收水器,所述收水器位于所述塔体内的顶端。

[0006] 作为一种改进,所述旋转雾化器包括与所述布水管连通的连接部,所述连接部沿外周均设有至少三个与所述连接部内部连通的连接杆,所述连接杆的自由端设有喷射嘴,所述喷射嘴包括球形的喷水腔,所述喷水腔的内部为与外部形状相同的球形空腔,所述喷水腔的喷水口处设有倒锥形喷射面,所述连接杆的内腔外切连接于所述喷水腔的球形空腔。

[0007] 作为进一步改进,所述连接部与所述布水管通过法兰盘连接。

[0008] 作为进一步改进,所述收水器包括若干收水器片,所述每一收水器片平行设置且由支架固定连接。

[0009] 作为进一步改进,所述收水器片为片状结构且由至少一个波峰和波谷组成。

[0010] 作为进一步改进,所述百叶窗包括安装在所述塔体上并位于所述进风窗外侧的百叶窗框体,所述百叶窗框体上平行设有若干可转动的百叶窗轴,所述百叶窗轴上设有能随所述百叶窗轴转动的矩形形状的百叶窗板,所述两百叶窗轴之间的距离为所述百叶窗板的宽度,所述每个百叶窗轴的一端设有连接臂,所述连接臂的另一端固定设有可上下运动的连接板。

[0011] 作为进一步改进,所述百叶窗板与所述百叶窗轴连接的一端设有向所述百叶窗轴方向倾斜的延长面。

[0012] 作为进一步改进,所述塔体外侧设有扶梯,所述扶梯的高度延伸到所述塔体的顶端。

[0013] 作为进一步改进,所述塔体为方形塔体或圆形塔体。

[0014] 由于采用了上述技术方案,一种旋流喷射雾化式冷却塔,包括塔体,所述塔体的内部中空,所述塔体的顶端设有轴流风机,所述塔体上位于底端的位置设有进风窗,所述进风窗上设有可调进风量的百叶窗,所述塔体内位于所述进风窗的下方设有集水槽,所述集水槽上设有出水管,所述塔体上设有进水管,所述进水管延伸到所述塔体的内部与水平设置的布水管连通,所述布水管上设有旋转雾化器,所述旋转雾化器位于所述进风窗的上方;所述塔体内还设有收水器,所述收水器位于所述塔体内的顶端,且所述收水器通过收水管道与所述集水槽连接。

[0015] 与现有技术相比,本实用新型的优点是:

[0016] 第一:本实用新型无填料,所述塔体内基本处于空心状态,轴流风机阻力小、噪音低,节能效果更明显;

[0017] 第二:所述收水器的设置,有效的减少了漂水,节水效果明显;且减除冷却塔排出湿热空气中夹带的大量细小水滴漂移物,避免对周围环境的水雾污染和结冰,达到节水和保护环境的效果;

[0018] 第三:所述旋转雾化器代替传统的填料及布水装置,将冷却循环水分散成直径为0.01mm的水雾,传质、传热面积大于填料式冷却塔,让整个冷却塔基本上变成一个空塔,大幅度降低了塔系统阻力进而提高了风量,所述旋转雾化器喷出的雾化水雾在所述塔体内向上喷射,靠自重下落,实现与冷、干空气顺流、逆流两次热交换、传导,热水与所述轴流风机抽吸的冷风在极大表面和气水比下进行充分、较长时间的热传导、交换,因此处理水量大、循环冷却水的温降大、能耗小、运行费用低,经过实践证明,处理同样流量和温降的热水,本新型比传统填料式冷却塔,能耗减少30%、占地面积减小20%、维修量减少50%、寿命延长三倍以上。

[0019] 第四:无堵塞、无维修、运行稳定可靠;彻底消除了填料塔因循环水中的杂质堵塞填料和填料老化、变形、脆裂、布水喷头堵塞及冲落、填料碎片堵塞管道、泵和换热器等一系列影响塔和工艺系统设备性能的现象;彻底消除了频繁清洗、更换填料和布水喷头的麻烦。

[0020] 下面结合附图和具体实施方式对本实用新型作进一步说明。

附图说明

[0021] 附图1是本实用新型的结构示意图。

[0022] 附图2是本实用新型所述旋转雾化器俯视图。

- [0023] 附图3是本实用新型所述旋转雾化器立体图。
- [0024] 附图4是本实用新型所述喷射嘴的示意图。
- [0025] 附图5是本实用新型所述百叶窗的状态示意图。
- [0026] 附图6是本实用新型所述百叶窗的另一状态示意图。
- [0027] 附图7是本实用新型所述百叶窗板的结构示意图。
- [0028] 附图8是本实用新型所述收水器的结构示意图。

具体实施方式

[0029] 下面将结合本实用新型实施例中的附图,对本实用新型实施例中的技术方案进行清楚、完整地描述,显然,所描述的实施例仅仅是本实用新型一部分实施例,而不是全部的实施例。基于本实用新型中的实施例,本领域普通技术人员在没有做出创造性劳动前提下所获得的所有其他实施例,都属于本实用新型保护的范围。

[0030] 在本实用新型的描述中,需要理解的是,术语“中心”、“纵向”、“横向”、“长度”、“宽度”、“厚度”、“上”、“下”、“前”、“后”、“左”、“右”、“竖直”、“水平”、“顶”、“底”、“内”、“外”、“顺时针”、“逆时针”等指示的方位或位置关系为基于附图所示的方位或位置关系,仅是为了便于描述本实用新型和简化描述,而不是指示或暗示所指的设备或元件必须具有特定的方位、以特定的方位构造和操作,因此不能理解为对本实用新型的限制。

[0031] 此外,术语“第一”、“第二”仅用于描述目的,而不能理解为指示或暗示相对重要性或者隐含指明所指示的技术特征的数量。由此,限定有“第一”、“第二”的特征可以明示或者隐含地包括一个或者更多个该特征。在本实用新型的描述中,“多个”的含义是两个或两个以上,除非另有明确具体的限定。

[0032] 实施例:如附图1所示,一种旋流喷射雾化式冷却塔,包括塔体1,所述塔体1为方形塔体或圆形塔体,所述塔体1的内部中空,所述塔体1外侧设有扶梯2,所述扶梯2的高度延伸到所述塔体1的顶端,所述塔体1的顶端设有轴流风机3,所述塔体1上位于底端的位置设有进风窗4,所述进风窗4上设有可调进风量的百叶窗5,所述塔体1内位于所述进风窗4的下方设有集水槽6,所述集水槽6上设有出水管7,所述塔体1上设有进水管8,所述进水管8延伸到所述塔体1的内部与水平设置的布水管9连通,所述布水管9上设有旋转雾化器10,所述旋转雾化器10位于所述进风窗4的上方;所述塔体1内还设有收水器11,所述收水器11位于所述塔体1内的顶端。

[0033] 如附图2—附图4所示,所述旋转雾化器10包括与所述布水管9连通的连接部101,所述连接部101沿外周均设有五个与所述连接部101内部连通的连接杆102,所述连接部101与所述布水管9通过法兰盘103连接,所述连接杆102的自由端设有喷射嘴104,所述喷射嘴104包括球形的喷水腔1042,所述喷水腔1042的内部为与外部形状相同的球形空腔,所述喷水腔1042的喷水口处设有倒锥形喷射面1041,所述连接杆102的内腔外切连接于所述喷水腔1042的球形空腔;由于所述喷水腔1042的内部也为球形空腔,使得进入的水流方向沿所述球形空腔的切线方向进入,让进入的水流沿其球形空腔的内壁旋转,且水经球形空腔的水流流体急剧增大,由于体积变化和水流压力变化的原因让水流雾化从喷射嘴104喷出,而所述倒锥形喷射面1041的设置有效确保了喷射雾状蒸汽的喷射效果;进入的水流切向进入并旋转可以防止水中的杂质沉淀将所述旋转雾化器10堵塞,减少了维修次数增加了使用寿命。

命,且所述旋转雾化器10为Q235-A旋转雾化器或PVC旋转雾化器,具有雾化均匀,防腐蚀,不怕烫伤的优点。

[0034] 如附图8所示,所述收水器11包括若干收水器片111,所述每一收水器片111平行设置且由支架112固定连接;所述收水器片111为片状结构且由一个波峰113和波谷114组成,当然所述收水器片111也可以由两个波峰和两个波谷交替组成;当超近风速在3.0米秒以下时所述收水器11设置一道即可,当超近风速大于3.2米秒时应考虑设置二等串联工作的所述收水器11;所述收水器片111根据具体需要按一定的距离组装,含水雾的空气流过所述收水器片111组成的波形通道后,即将空气中的水滴截流下业,保持空气的湿度,又不会过水。

[0035] 所述收水器11是减除冷却塔排出湿热空气中夹带的大量细小水滴漂移物,避免对周围环境的水雾污染和结冰,节水和保护环境的装置。

[0036] 如附图5-附图7所示,所述百叶窗5包括安装在所述塔体1上并位于所述进风窗4外侧的百叶窗框体51,所述百叶窗框体51上平行设有若干可转动的百叶窗轴52,所述百叶窗轴52上设有能随所述百叶窗轴52转动的矩形形状的百叶窗板53,所述两百叶窗轴52之间的距离为所述百叶窗板53的宽度,所述每个百叶窗轴52的一端设有连接臂54,所述连接臂54的另一端固定设有可上下运动的连接板55;通过控制所述连接板55可以控制所述百叶窗板53的不同状态,来达到控制进风量的大小。所述百叶窗板53与所述百叶窗轴52连接的一端设有向所述百叶窗轴52方向倾斜的延长面56;所述延长面56的设置让所述百叶窗板53在闭合的状态下让两个所述百叶窗板53之间的缝隙很好的被封堵,从而达到更好的闭合效果。

[0037] 本新型的工作原理:

[0038] 本新型是通过循环冷却水与冷、干空气的热传导和循环冷却水的蒸发带走气化潜热而达到降低水温的目的。具有一定压力的循环冷却水经所述进水管8进入所述塔体1内,在所述旋转雾化器10的旋流喷射作用下,被雾化成直径为0.1mm的雾汽向塔顶方向喷射,致使雾化水充满整个塔体1内。安装在所述塔体1顶端的所述轴流风机3旋转,将周围环境的冷、干空气通过所述进风窗4强行吸入所述塔体1内与循环冷却水进行传质、传热。所述旋转雾化器10喷射出的雾化水流流速很快,并具有夹带、卷吸作用,使所述旋转雾化器10周围产生一定负压,加大了本新型从周围环境的抽风量和进风流速,同时带动底部空气向上流动,致使冷、干空气与水雾混合、接触更充分(气水比可达1.2左右),雾化水流的颗粒得到了进一步细化,直径可降至0.01mm,气、水充分混合后的雾气流向上喷射至安装在所述塔体1内顶端的所述收水器11上,水被截留并以水帘状重新返回所述塔体1内,空气和水中的热量经由所述集水槽6上的出水管7排出所述塔体1外。

[0039] 由以上工作过程可见,本新型取消填料后,将所述旋转雾化器10安装在所述进风窗4的上方,水的喷射方向与所述轴流风机3抽吸的冷风同向,循环冷却水在所述塔体1内有上升、悬浮、下降三个过程;同时冷却也有顺流冷却与逆流冷却两个过程,因此与冷、干空气接触时间更长、更充分,带走的热量更多。同时,由于取消填料,空气阻力现象不存在,降低了所述轴流风机3的功率,达到了降低运转费用和提高进出水温差的效果。另外,雾化后水与空气的接触面积远远超过填料式冷却塔水与空气的接触面积。综上所述,本新型热交换效率更高,所述轴流风机3功率风扇型号选用更小,节能效果更明显。

[0040] 本新型的效果:

[0041] 本新型打破了传统填料式冷却塔的成膜理论,利用雾化理论,采用旋转雾化器10

代替传统的填料及布水装置,将冷却循环水分散成直径达为0.01mm的水雾,传质、传热面积大于填料式冷却塔,本新型基本上变成一个空塔,大幅度降低了塔系统阻力进而提高了风量,雾化水雾在塔内向上喷射,靠自重下落,实现与冷、干空气顺流、逆流两次热交换、传导,热水与轴流风机3抽吸的冷风在极大表面和气水比下进行充分、较长时间的热传导、交换。因此处理水量大、循环冷却水的温降大、能耗小、运行费用低。经过实践证明,处理同样流量和温降的热水,本新型比传统填料式冷却塔,能耗减少30%、占地面积减小20%、维修量减少50%、寿命延长三倍以上。

[0042] 本新型因为填料取消,使塔体1载荷大大减小,勿需更多支持梁板,土建结构大大简化,节约土建投资。因取消了填料,塔的系统阻力降至填料塔的1/2,节能效果显著,运行费用低。冷却水温降幅度大,不受高温、填料老化、堵塞影响。

[0043] 以上所述仅为本新型的较佳实施例而已,并不用以限制本新型,凡在本新型的精神和原则之内所作的任何修改、等同替换和改进等,均应包含在本新型的保护范围之内。

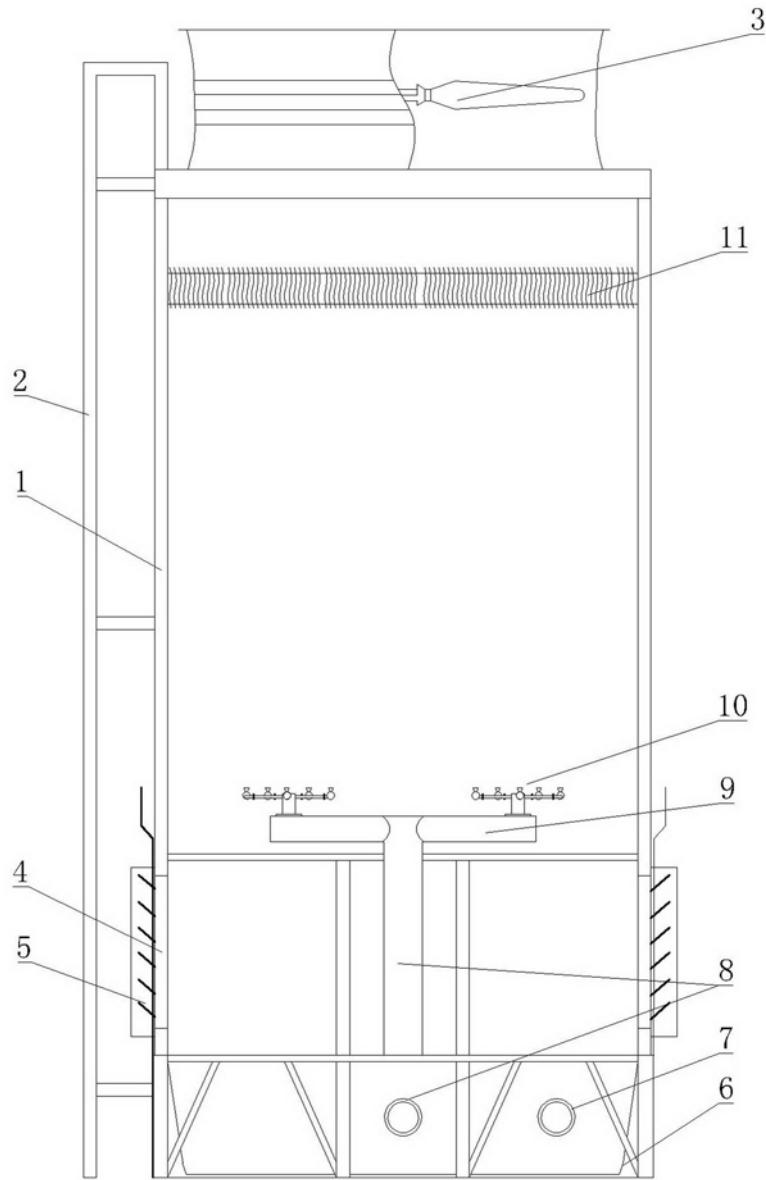


图1

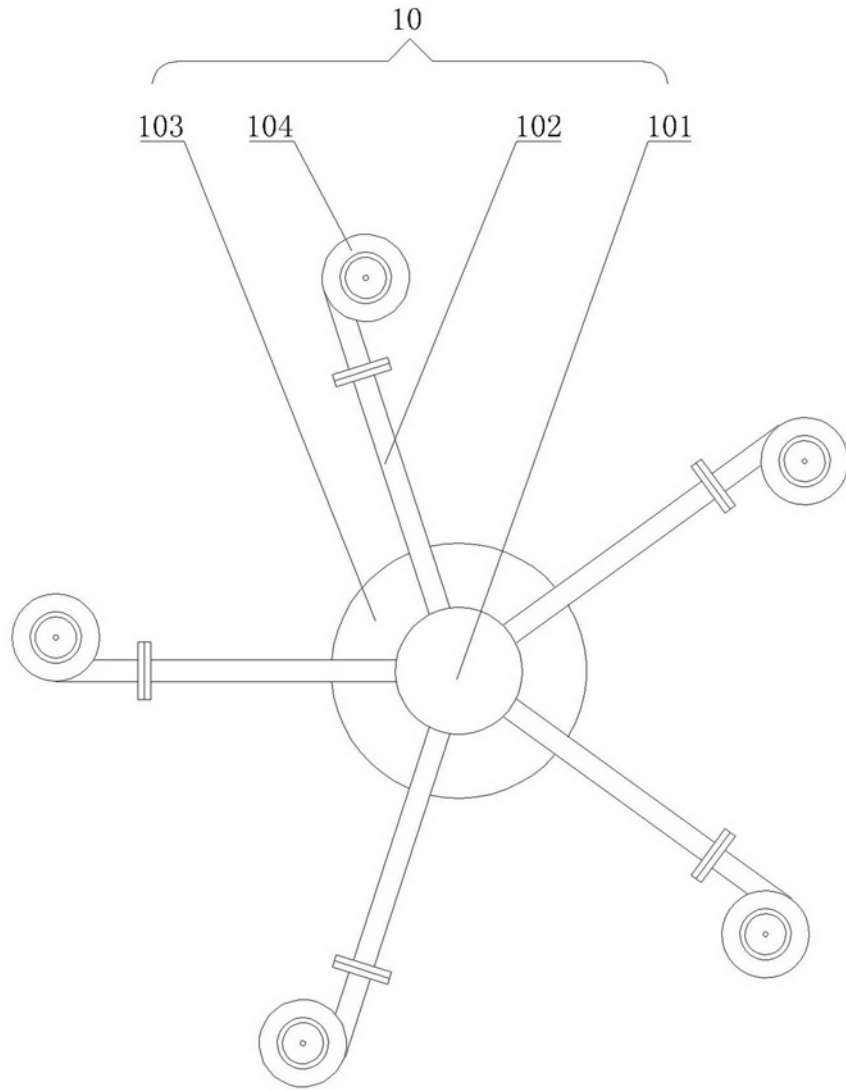


图2

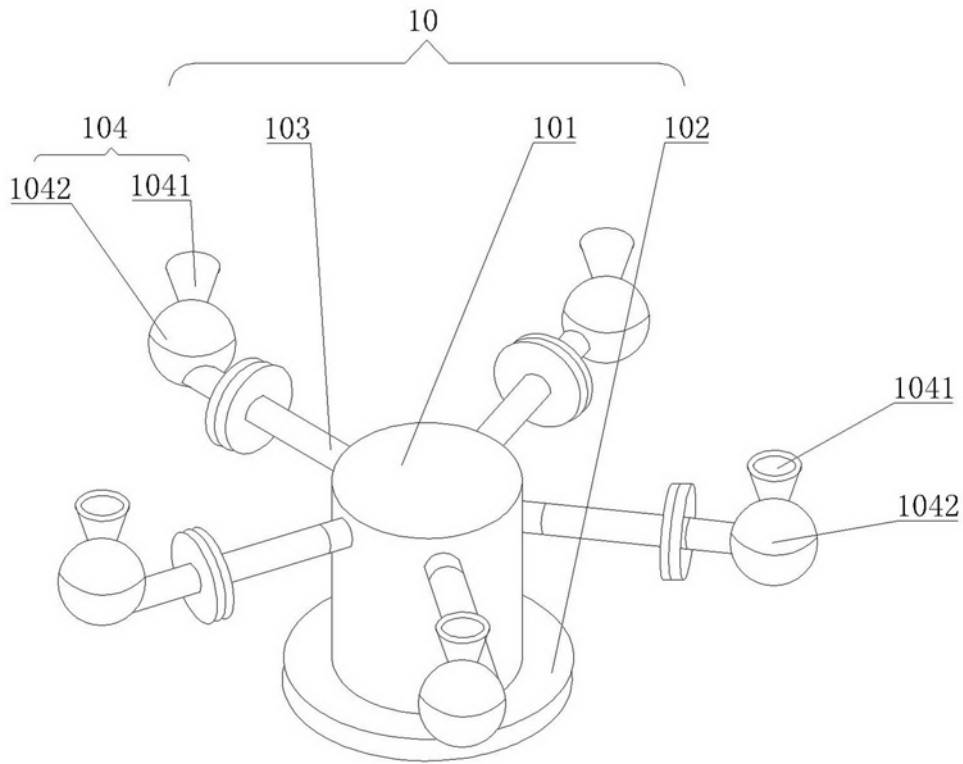


图3

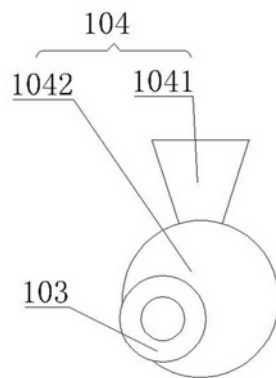


图4

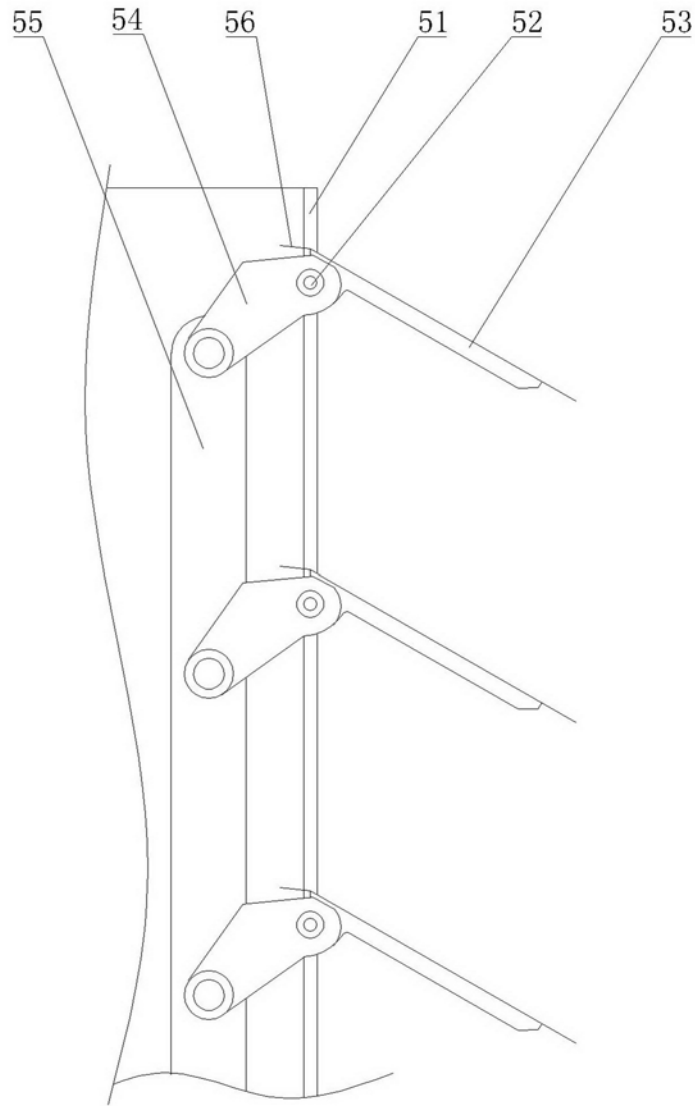


图5

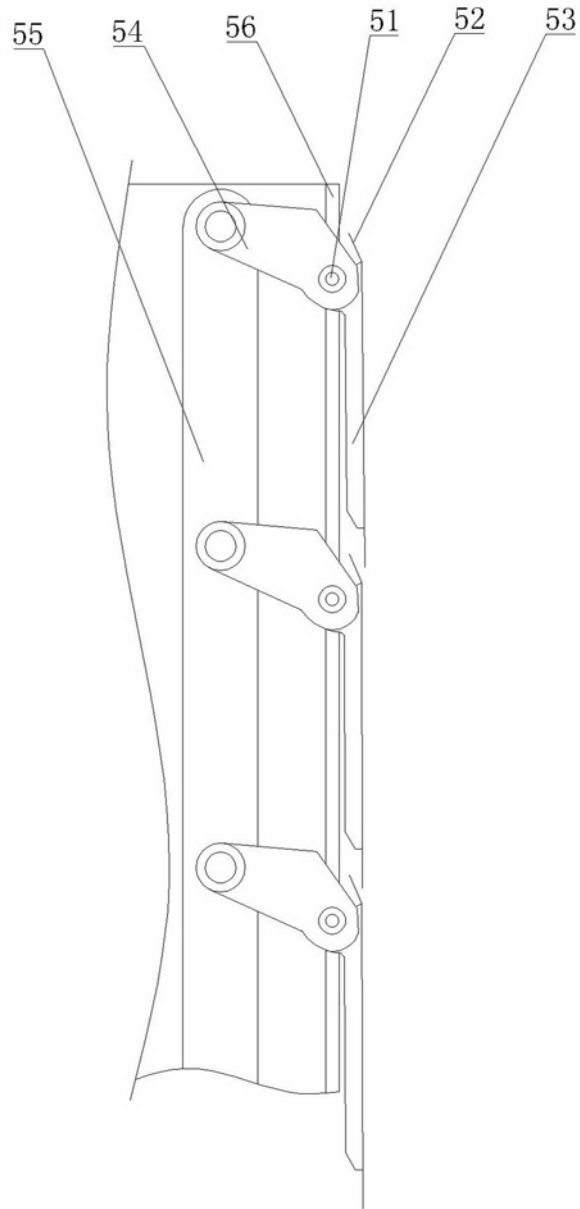


图6

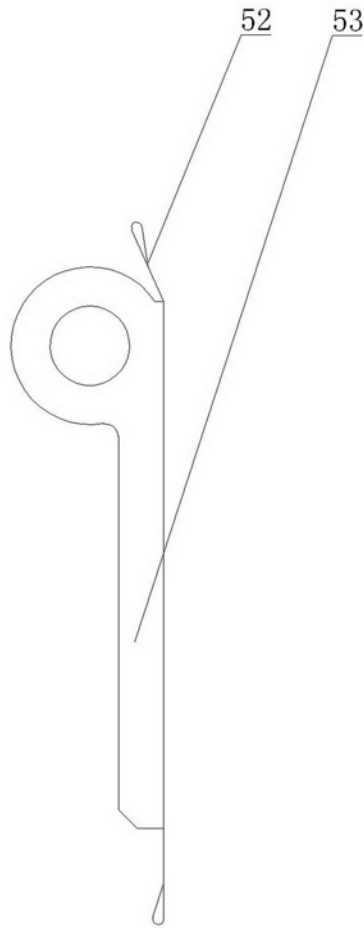


图7

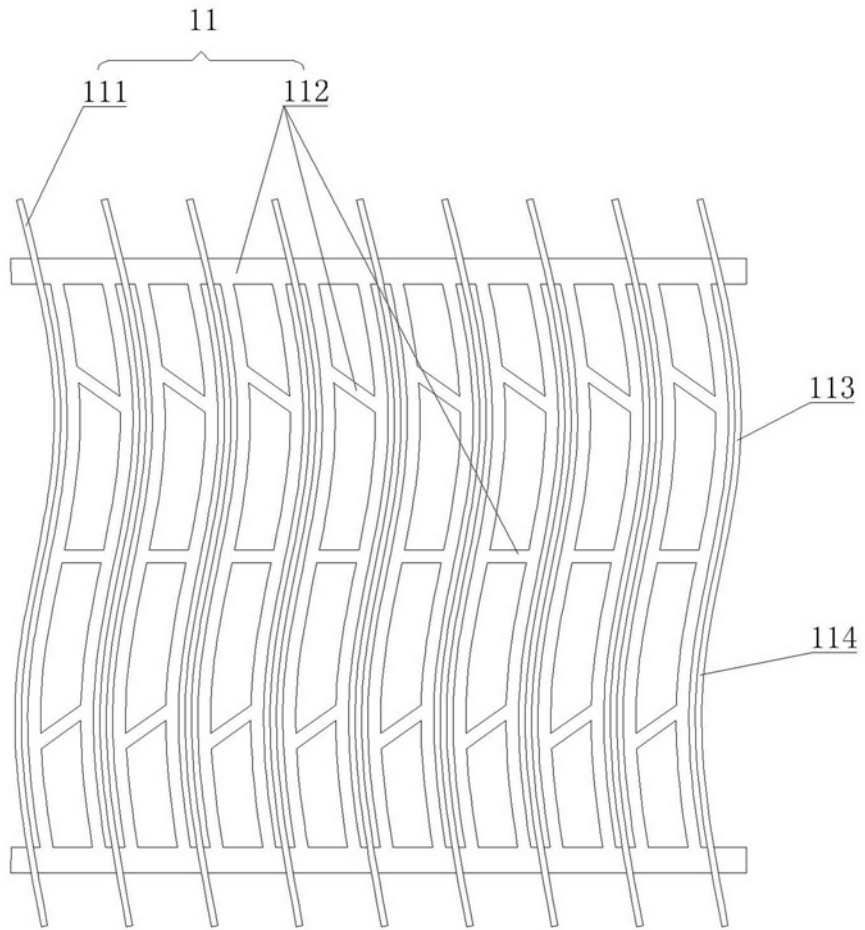


图8