



(12) 实用新型专利

(10) 授权公告号 CN 204273543 U

(45) 授权公告日 2015. 04. 22

(21) 申请号 201420461164. X

(22) 申请日 2014. 08. 15

(73) 专利权人 龙成文

地址 江西省宜春市万载县三兴镇花塘村 6
组 03 号

(72) 发明人 龙成文

(74) 专利代理机构 北京市中闻律师事务所
11388

代理人 王新发 常亚春

(51) Int. Cl.

A45C 15/00(2006. 01)

A45C 13/00(2006. 01)

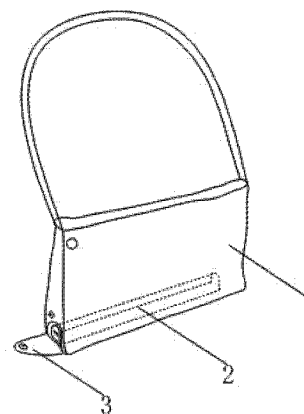
权利要求书1页 说明书2页 附图1页

(54) 实用新型名称

带移动充电电源的单肩包

(57) 摘要

本实用新型公开了一种带移动充电电源的单肩包,在该包本体(1)内部的底部还设置有移动充电电源(2),在该移动充电电源(2)正对的包本体(1)的一角上开设有电源接线口,以及用于封闭该电源接线口的遮盖(3),该遮盖(3)通过纽扣与所述包本体(1)活动连接。本实用新型结构简单,使用方便,具有很高的实用价值。



1. 带移动充电电源的单肩包,包括包本体(1),其特征在于,在该包本体(1)内部的底部还设置有移动充电电源(2),在该移动充电电源(2)正对的包本体(1)的一角上开设有电源接线口,以及用于封闭该电源接线口的遮盖(3),该遮盖(3)通过纽扣与所述包本体(1)活动连接。

2. 根据权利要求1所述的带移动充电电源的单肩包,其特征在于,所述包本体(1)的底部设置有网袋,所述移动充电电源(2)设置于该网袋内。

3. 根据权利要求2所述的带移动充电电源的单肩包,其特征在于,所述移动充电电源(2)设置有移动电源 USB 接口,且该移动电源 USB 接口正对所述电源接线口。

带移动充电电源的单肩包

技术领域

[0001] 本实用新型涉及一种包,具体地说,是涉及一种带移动充电电源的单肩包。

背景技术

[0002] 随着智能手机等一些列小型智能电器的广泛应用,人们对移动充电的依赖性越来越高。由于智能手机等设备的耗电量极大,一次充电的耐用时间很有限,一般都无法超过一天,因此,人们往往需要将移动充电电源随身携带,以备不时之需。但是,现有的各种包均没有专门为移动充电电源设置放置空间,人们只有将移动充电电源随意放置在包内,如此一来,当包内放置物品过多时,很难寻找,即使寻找,也会将包内翻得乱七八糟,会给使用者带来极大的不便。另一方面,移动充电电源随意放置在包内,会随着包的移动或晃动而摇晃,如果此时进行充电,不仅极不方便,而且还容易导致电源线接头弯曲、变形,进而损坏。

实用新型内容

[0003] 本实用新型的目的在于提供一种带移动充电电源的单肩包,解决现有技术中存在的问题,使移动充电电源在包内拥有固定的放置空间,同时为充电提供方便。

[0004] 为了实现上述目的,本实用新型采用的技术方案如下:

[0005] 带移动充电电源的单肩包,包括包本体,在该包本体内部的底部还设置有移动充电电源,在该移动充电电源正对的包本体的一角上开设有电源接线口,以及用于封闭该电源接线口的遮盖,该遮盖通过纽扣与所述包本体活动连接。

[0006] 优选地,所述包本体的底部设置有网袋,所述移动充电电源设置于该网袋内。

[0007] 进一步地,所述移动充电电源设置有移动电源 USB 接口,且该移动电源 USB 接口正对所述电源接线口。

[0008] 与现有技术相比,本实用新型具有以下有益效果:

[0009] (1) 本实用新型在包底部设置有专门的移动充电电源,将包与移动充电电源合为一体,从而解决了人们忘记携带移动充电电源的问题。

[0010] (2) 本实用新型可通过移动电源 USB 接口外接手机、小风扇、手电灯等各种电器,以适应具体情况的实际需要。

[0011] (3) 本实用新型在包内部还设置有网袋,用于对移动充电电源进行限位,防止其在包内部摇晃,进一步为充电提供了方便,同时也加强了移动充电电源与包之间的联系,提高了安全性。

[0012] (4) 本实用新型不仅适用于手提包,还可以适用于其他款式的各种男女包,比如挎包、背包、单肩包等。

附图说明

[0013] 图 1 为本实用新型中一种结构的内部结构示意图。

[0014] 图 2 为本实用新型中另一种结构的内部结构示意图。

[0015] 上述附图中,附图标记对应的部件名称如下:

[0016] 1-包本体,2-移动充电电源,3-遮盖。

具体实施方式

[0017] 下面结合附图和实施例对本实用新型作进一步说明,本实用新型的实施方式包括但不限于下列实施例。

实施例

[0018] 如图1和图2所示,本实用新型公开了一种带移动充电电源的单肩包,主要包括包本体1,设置在该包本体1内部的底部设置有一移动充电电源2,该移动充电电源2通过一网袋在包本体1的底部定位。

[0019] 移动充电电源2上设置有移动电源USB接口,在包本体1底部的一角上开设有电源接线口,与该移动电源USB接口正对。同时,在该电源接线口处设置有遮盖3,遮盖3上设置有纽扣,扣上纽扣,可将电源接线口完全封闭,解除纽扣,使电源接线口敞开,便可连接外部设备的电源线,实现充电、供电。

[0020] 本实用新型结构简单,成本低廉,使用方便,可根据使用者自愿随意取放移动充电电源,灵活性很高,可外接风扇、手电等各种小型电器,具有十分广泛的应用空间。

[0021] 上述实施例仅为本实用新型的优选实施例,并非对本实用新型保护范围的限制,但凡采用本实用新型的设计原理,以及在此基础上进行非创造性劳动而作出的变化,均应属于本实用新型的保护范围之内。

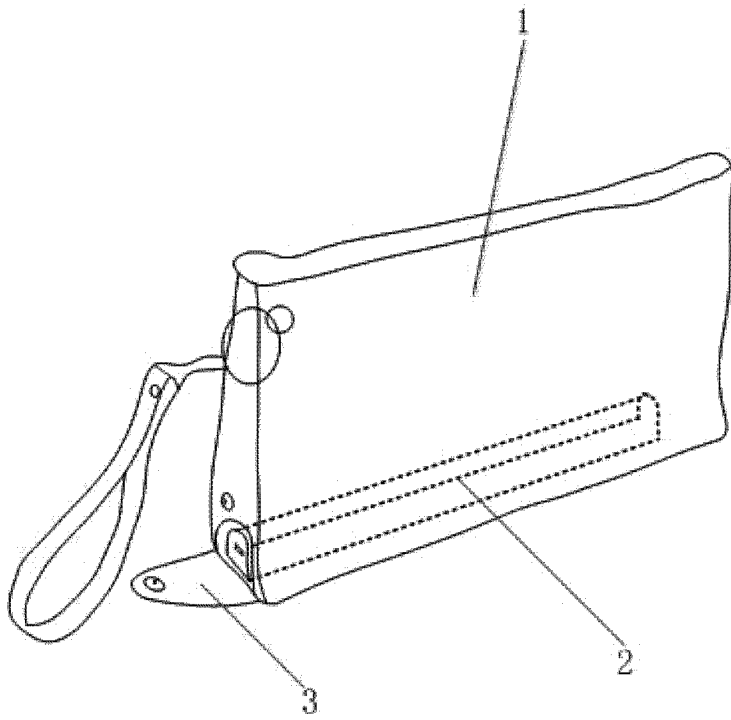


图 1

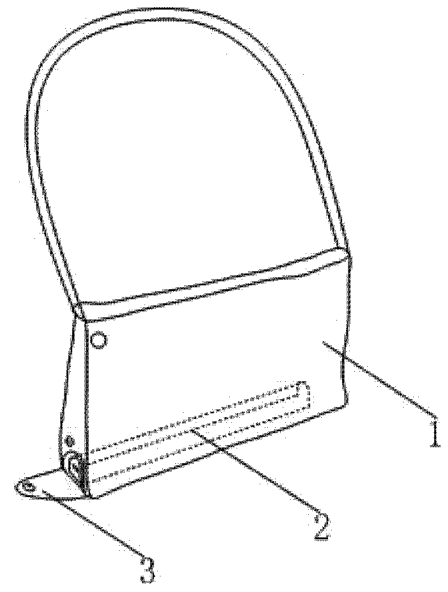


图 2