

(12) NACH DEM VERTRAG ÜBER DIE INTERNATIONALE ZUSAMMENARBEIT AUF DEM GEBIET DES  
PATENTWESENS (PCT) VERÖFFENTLICHTE INTERNATIONALE ANMELDUNG

(19) Weltorganisation für geistiges  
Eigentum

Internationales Büro

(43) Internationales  
Veröffentlichungsdatum  
27. Dezember 2012 (27.12.2012)



(10) Internationale Veröffentlichungsnummer  
**WO 2012/176147 A3**

(51) Internationale Patentklassifikation:

A24F 17/00 (2006.01) B65D 83/08 (2006.01)

(21) Internationales Aktenzeichen: PCT/IB2012/053139

(22) Internationales Anmeldedatum:  
21. Juni 2012 (21.06.2012)

(25) Einreichungssprache: Deutsch

(26) Veröffentlichungssprache: Deutsch

(30) Angaben zur Priorität:  
10 2011 051 280.2 22. Juni 2011 (22.06.2011) DE

(72) Erfinder; und

(71) Anmelder : ZEIER, Urs [CH/CH]; Zeier Casing  
Solutions, Hellmutstrasse 15, CH-8004 Zürich (CH).

(81) Bestimmungsstaaten (soweit nicht anders angegeben, für  
jede verfügbare nationale Schutzrechtsart): AE, AG, AL,  
AM, AO, AT, AU, AZ, BA, BB, BG, BH, BR, BW, BY,  
BZ, CA, CH, CL, CN, CO, CR, CU, CZ, DE, DK, DM,  
DO, DZ, EC, EE, EG, ES, FI, GB, GD, GE, GH, GM, GT,  
HN, HR, HU, ID, IL, IN, IS, JP, KE, KG, KM, KN, KP,  
KR, KZ, LA, LC, LK, LR, LS, LT, LU, LY, MA, MD,  
ME, MG, MK, MN, MW, MX, MY, MZ, NA, NG, NI,  
NO, NZ, OM, PE, PG, PH, PL, PT, QA, RO, RS, RU, RW,  
SC, SD, SE, SG, SK, SL, SM, ST, SV, SY, TH, TJ, TM,

TN, TR, TT, TZ, UA, UG, US, UZ, VC, VN, ZA, ZM,  
ZW.

(84) Bestimmungsstaaten (soweit nicht anders angegeben, für  
jede verfügbare regionale Schutzrechtsart): ARIPO (BW,  
GH, GM, KE, LR, LS, MW, MZ, NA, RW, SD, SL, SZ,  
TZ, UG, ZM, ZW), eurasisches (AM, AZ, BY, KG, KZ,  
RU, TJ, TM), europäisches (AL, AT, BE, BG, CH, CY,  
CZ, DE, DK, EE, ES, FI, FR, GB, GR, HR, HU, IE, IS, IT,  
LT, LU, LV, MC, MK, MT, NL, NO, PL, PT, RO, RS, SE,  
SI, SK, SM, TR), OAPI (BF, BJ, CF, CG, CI, CM, GA,  
GN, GQ, GW, ML, MR, NE, SN, TD, TG).

Erklärungen gemäß Regel 4.17:

— Erfindererklärung (Regel 4.17 Ziffer iv)

Veröffentlicht:

— mit internationalem Recherchenbericht (Artikel 21 Absatz  
3)

— vor Ablauf der für Änderungen der Ansprüche geltenden  
Frist; Veröffentlichung wird wiederholt, falls Änderungen  
eingehen (Regel 48 Absatz 2 Buchstabe h)

(88) Veröffentlichungsdatum des internationalen  
Recherchenberichts:

21. Februar 2013

(54) Title: PACKAGING FOR ACCOMMODATING CIGARETTE TUBE PAPER LEAVES AND CIGARETTE FILTER PAPER LEAVES

(54) Bezeichnung : VERPACKUNG FÜR EINE AUFNAHME VON ZIGARETTENHÜLSENPAPIERBLÄTTERN UND ZIGARETTENFILTERPAPIERBLÄTTERN

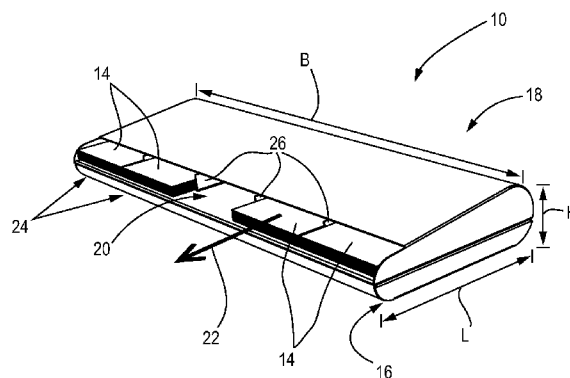
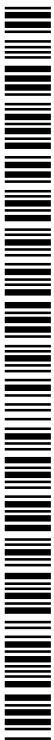


Fig. 1

(57) Abstract: The invention relates to a packaging (10) for accommodating cigarette tube paper leaves (12) and cigarette filter paper leaves (14), said packaging (10) comprising a first compartment (16) for cigarette tube paper leaves (12). The packaging (10) comprises a second compartment (18) for cigarette filter paper leaves (14), said second compartment (18) having an opening (20) which is designed to allow the removal of a cigarette filter paper leaf (14) from the second compartment (18) along a direction of removal (22), characterized in that a first cross section (34) of the second compartment (18) is greater within the second compartment (18) than a second cross section (36) at the opening (20) of the second compartment (18).

(57) Zusammenfassung: Die Erfindung betrifft eine Verpackung (10) für eine Aufnahme von Zigarettenhülspapierblättern (12) und Zigarettensfilterpapierblättern (14), die Verpackung (10) mit einem ersten Abteil (16) für Zigarettenhülspapierblätter (12). Die Verpackung (10) weist ein zweites Abteil (18) für Zigarettensfilterpapierblätter (14) auf, wobei das zweite Abteil (18) eine Öffnung (20) aufweist, die dafür ausgebildet ist, das Entnehmen eines Zigarettensfilterpapierblatts (14) aus dem zweiten Abteil (18) entlang einer Entnahmerichtung (22) zu ermöglichen, und wobei ein erster Querschnitt (34) des zweiten Abteils (18) innerhalb des zweiten Abteils (18) größer ist als ein zweiter Querschnitt (36) an der Öffnung (20) des zweiten Abteils (18).



WO 2012/176147 A3

**INTERNATIONAL SEARCH REPORT**

International application No  
PCT/IB2012/053139

**A. CLASSIFICATION OF SUBJECT MATTER**  
 INV. A24F17/00 B65D83/08  
 ADD.

According to International Patent Classification (IPC) or to both national classification and IPC

**B. FIELDS SEARCHED**

Minimum documentation searched (classification system followed by classification symbols)  
 A24F B65D

Documentation searched other than minimum documentation to the extent that such documents are included in the fields searched

Electronic data base consulted during the international search (name of data base and, where practicable, search terms used)  
 EPO-Internal, WPI Data

| <b>C. DOCUMENTS CONSIDERED TO BE RELEVANT</b> |  |                       |
|---|--|-----------------------|
| Category*                                     | Citation of document, with indication, where appropriate, of the relevant passages   | Relevant to claim No. |
| A   | US 2010/270303 A1 (KESSELMAN JOSHUA D [CA] ET AL) 28 October 2010 (2010-10-28) cited in the application paragraph [0021] - paragraph [0048]; figures 1-7 | 1                     |
| A   | US 2004/200852 A1 (ALLISON BRENT [CA] ET AL) 14 October 2004 (2004-10-14) paragraph [0010] - paragraph [0014]; figures 1-3                               | 1                     |
| A   | FR 393 986 A (LEON SABOURIN [FR]) 11 January 1909 (1909-01-11) page 1; figures 1,2   | 1                     |
| A   | US 996 968 A (BROUSSAUD EDOUARD [FR]) 4 July 1911 (1911-07-04) page 1 - page 2; figures 1-8  | 1                     |

Further documents are listed in the continuation of Box C.

See patent family annex.

\* Special categories of cited documents :

- "A" document defining the general state of the art which is not considered to be of particular relevance
- "E" earlier application or patent but published on or after the international filing date
- "L" document which may throw doubts on priority claim(s) or which is cited to establish the publication date of another citation or other special reason (as specified)
- "O" document referring to an oral disclosure, use, exhibition or other means
- "P" document published prior to the international filing date but later than the priority date claimed

- "T" later document published after the international filing date or priority date and not in conflict with the application but cited to understand the principle or theory underlying the invention
- "X" document of particular relevance; the claimed invention cannot be considered novel or cannot be considered to involve an inventive step when the document is taken alone
- "Y" document of particular relevance; the claimed invention cannot be considered to involve an inventive step when the document is combined with one or more other such documents, such combination being obvious to a person skilled in the art
- "&" document member of the same patent family

Date of the actual completion of the international search  
  
7 December 2012

Date of mailing of the international search report  
  
20/12/2012

Name and mailing address of the ISA/  
 European Patent Office, P.B. 5818 Patentlaan 2  
 NL - 2280 HV Rijswijk  
 Tel. (+31-70) 340-2040,  
 Fax: (+31-70) 340-3016

Authorized officer  
  
Augustin, Wolfgang

# INTERNATIONAL SEARCH REPORT

Information on patent family members

International application No

PCT/IB2012/053139

| Patent document cited in search report | Publication date | Patent family member(s) | Publication date |            |
|--|------------------|-------------------------|------------------|------------|
| US 2010270303                          | A1               | 28-10-2010              | EP 2387891 A1    | 23-11-2011 |
|  |                  |                         | US 2010270303 A1 | 28-10-2010 |
| -----                                  |                  |                         |                  |            |
| US 2004200852                          | A1               | 14-10-2004              | NONE             |            |
| -----                                  |                  |                         |                  |            |
| FR 393986                              | A                | 11-01-1909              | NONE             |            |
| -----                                  |                  |                         |                  |            |
| US 996968                              | A                | 04-07-1911              | NONE             |            |
| -----                                  |                  |                         |                  |            |

**INTERNATIONALER RECHERCHENBERICHT**

Internationales Aktenzeichen

PCT/IB2012/053139

A. KLASSIFIZIERUNG DES ANMELDUNGSGEGENSTANDES  
 INV. A24F17/00 B65D83/08  
 ADD.

Nach der Internationalen Patentklassifikation (IPC) oder nach der nationalen Klassifikation und der IPC

**B. RECHERCHIERTE GEBIETE**

Recherchierter Mindestprüfstoff (Klassifikationssystem und Klassifikationssymbole )  
 A24F B65D

Recherchierte, aber nicht zum Mindestprüfstoff gehörende Veröffentlichungen, soweit diese unter die recherchierten Gebiete fallen

Während der internationalen Recherche konsultierte elektronische Datenbank (Name der Datenbank und evtl. verwendete Suchbegriffe)

EPO-Internal, WPI Data

**C. ALS WESENTLICH ANGESEHENE UNTERLAGEN**

| Kategorie* | Bezeichnung der Veröffentlichung, soweit erforderlich unter Angabe der in Betracht kommenden Teile  | Betr. Anspruch Nr. |
|------------|---|--------------------|
| A          | US 2010/270303 A1 (KESSELMAN JOSHUA D [CA] ET AL) 28. Oktober 2010 (2010-10-28)<br>in der Anmeldung erwähnt<br>Absatz [0021] - Absatz [0048]; Abbildungen 1-7 | 1                  |
| A          | US 2004/200852 A1 (ALLISON BRENT [CA] ET AL) 14. Oktober 2004 (2004-10-14)<br>Absatz [0010] - Absatz [0014]; Abbildungen 1-3                                  | 1                  |
| A          | FR 393 986 A (LEON SABOURIN [FR])<br>11. Januar 1909 (1909-01-11)<br>Seite 1; Abbildungen 1,2   | 1                  |
| A          | US 996 968 A (BROUSSAUD EDOUARD [FR])<br>4. Juli 1911 (1911-07-04)<br>Seite 1 - Seite 2; Abbildungen 1-8  | 1                  |

Weitere Veröffentlichungen sind der Fortsetzung von Feld C zu entnehmen  Siehe Anhang Patentfamilie

\* Besondere Kategorien von angegebenen Veröffentlichungen :

"A" Veröffentlichung, die den allgemeinen Stand der Technik definiert, aber nicht als besonders bedeutsam anzusehen ist

"E" frühere Anmeldung oder Patent, die bzw. das jedoch erst am oder nach dem internationalen Anmeldedatum veröffentlicht worden ist

"L" Veröffentlichung, die geeignet ist, einen Prioritätsanspruch zweifelhaft erscheinen zu lassen, oder durch die das Veröffentlichungsdatum einer anderen im Recherchenbericht genannten Veröffentlichung belegt werden soll oder die aus einem anderen besonderen Grund angegeben ist (wie ausgeführt)

"O" Veröffentlichung, die sich auf eine mündliche Offenbarung, eine Benutzung, eine Ausstellung oder andere Maßnahmen bezieht

"P" Veröffentlichung, die vor dem internationalen Anmeldedatum, aber nach dem beanspruchten Prioritätsdatum veröffentlicht worden ist

"T" Spätere Veröffentlichung, die nach dem internationalen Anmeldedatum oder dem Prioritätsdatum veröffentlicht worden ist und mit der Anmeldung nicht kollidiert, sondern nur zum Verständnis des der Erfindung zugrundeliegenden Prinzips oder der ihr zugrundeliegenden Theorie angegeben ist

"X" Veröffentlichung von besonderer Bedeutung; die beanspruchte Erfindung kann allein aufgrund dieser Veröffentlichung nicht als neu oder auf erfinderischer Tätigkeit beruhend betrachtet werden

"Y" Veröffentlichung von besonderer Bedeutung; die beanspruchte Erfindung kann nicht als auf erfinderischer Tätigkeit beruhend betrachtet werden, wenn die Veröffentlichung mit einer oder mehreren Veröffentlichungen dieser Kategorie in Verbindung gebracht wird und diese Verbindung für einen Fachmann naheliegend ist

"&" Veröffentlichung, die Mitglied derselben Patentfamilie ist

|   |  |
|---|--|
| Datum des Abschlusses der internationalen Recherche | Absenddatum des internationalen Recherchenberichts |
| 7. Dezember 2012                                    | 20/12/2012   |

|  |   |
|--|---|
| Name und Postanschrift der Internationalen Recherchenbehörde<br>Europäisches Patentamt, P.B. 5818 Patentlaan 2<br>NL - 2280 HV Rijswijk<br>Tel. (+31-70) 340-2040,<br>Fax: (+31-70) 340-3016 | Bevollmächtigter Bediensteter<br><br>Augustin, Wolfgang |
|--|---|

**INTERNATIONALER RECHERCHENBERICHT**

Angaben zu Veröffentlichungen, die zur selben Patentfamilie gehören

Internationales Aktenzeichen

PCT/IB2012/053139

| Im Recherchenbericht<br>angeführtes Patentdokument | Datum der<br>Veröffentlichung | Mitglied(er) der<br>Patentfamilie | Datum der<br>Veröffentlichung |
|--|-------------------------------|-----------------------------------|-------------------------------|
| US 2010270303 A1                                   | 28-10-2010                    | EP 2387891 A1<br>US 2010270303 A1 | 23-11-2011<br>28-10-2010      |
| -----  |                               |                                   |                               |
| US 2004200852 A1                                   | 14-10-2004                    | KEINE                             |                               |
| -----  |                               |                                   |                               |
| FR 393986 A  | 11-01-1909                    | KEINE                             |                               |
| -----  |                               |                                   |                               |
| US 996968 A  | 04-07-1911                    | KEINE                             |                               |
| -----  |                               |                                   |                               |