



(12) PATENTANSØGNING (10) DK 0890/96 L

Patentdirektoratet

- (21) Patentansøgning nr. : 0890/96 (51) Int.Cl. 6: E 02 D 5/64
(22) Indleveringsdag:.... 26 aug 1996
(24) Løbedag:..... 26 aug 1996
(41) Alm. tilgængelig:.... 15 dec 1997
(62) Stamansøgningsnummer:.....
(86) International ansøgning nr. :... -
(86) International indleveringsdag:
(85) Videreførselsdag:
(30) Prioritet: -
(71) Ansøger: *O. Adsbøll & Sønner A/S, Albuen 76; DK-6000 Kolding, DK
(72) Opfinder: Bjarne *Adsbøll, Elsdyrvej 7; DK-6000 Kolding, DK
(74) Fuldmægtig: PATRADE A/S, Store Torv 1, 8000, Århus C

- (54) Fremgangsmåde til fundering af en eksisterende bygningskonstruktion og apparat til brug ved fremgangsmåden
(57) Sammendrag 890-96

Opfindelsen vedrører en fremgangsmåde og et apparat til fundering af eksisterende bygningskonstruktioner. Fremgangsmåden og apparatet er rettet mod retablering af tilstrækkelig understøtning i forbindelse med fundamentspæle, der ikke længere yder den tilstrækkelige understøtning. Dette problem kan f.eks. opstå i forbindelse med fundamentspæle af træ, hvor en øverste del af fundamentspælen er rådden som følge af en sænkning af grundvandspejlet. Fremgangsmåden omfatter fjernelse af den øverste del af fundamentspælen og etablering af en understøtning mellem en resterende fundamentspæl og et fundament på en bygningskonstruktion. Understøtningen etableres ved at støbe et hærdeligt støbemateriale i en cylinder, der anbringes mellem den resterende fundamentspæl og fundamentet på bygningskonstruktionen. Ved at anvende en cylinder til støbning af støbematerialet er det muligt at opretholde et tilstrækkeligt tryk i støbematerialet såvel under pumpning af støbematerialet ind i cylinderen som under hærdning af støbematerialet.

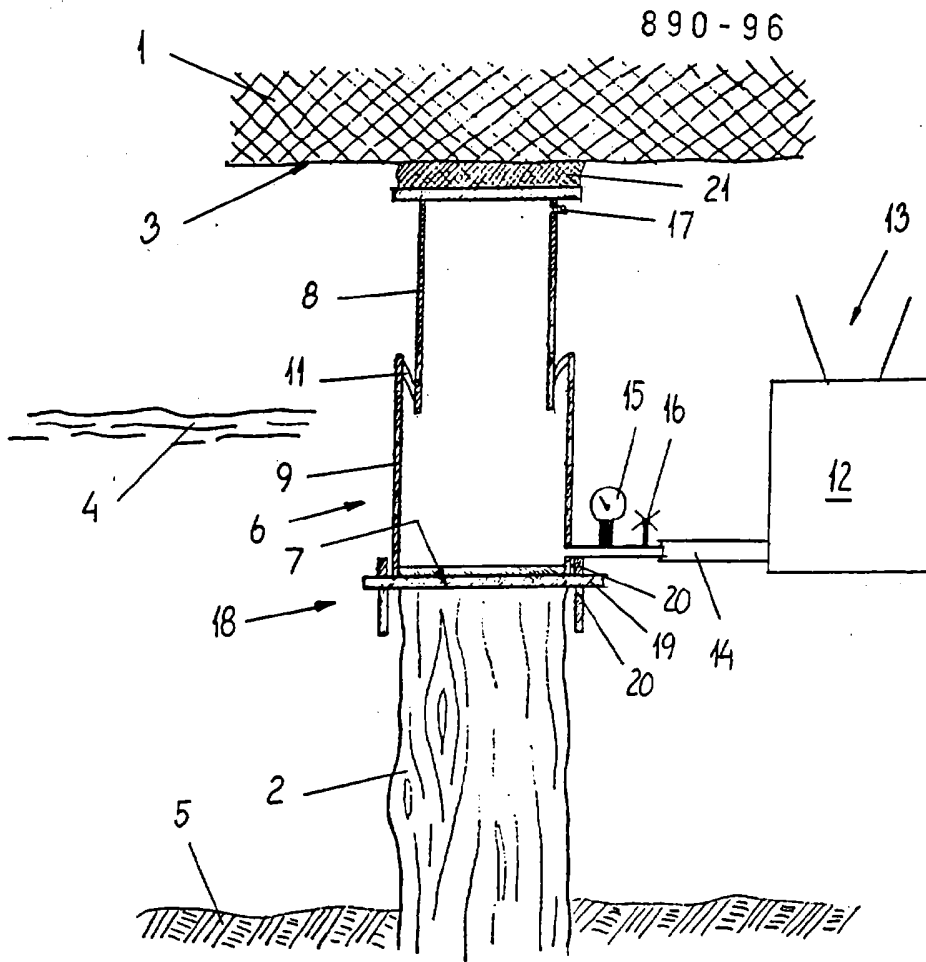


FIG. 1