



(12) 实用新型专利

(10) 授权公告号 CN 203942998 U

(45) 授权公告日 2014. 11. 19

(21) 申请号 201420394782. 7

(22) 申请日 2014. 07. 07

(73) 专利权人 沈焜

地址 130000 吉林省长春市朝阳区同光路
5-6 号

(72) 发明人 沈焜

(51) Int. Cl.

A21B 1/02 (2006. 01)

A47J 37/06 (2006. 01)

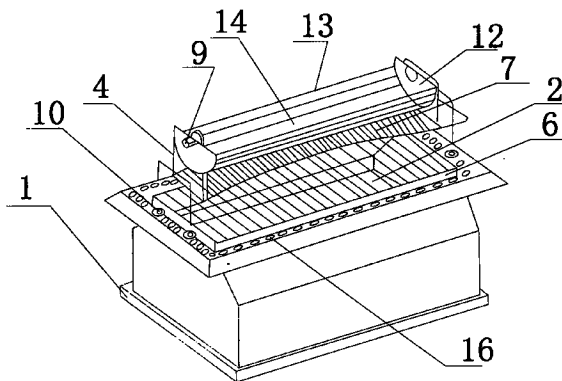
权利要求书1页 说明书3页 附图1页

(54) 实用新型名称

一种烧烤吊一体炉

(57) 摘要

本实用新型公开了一种烧烤吊一体炉,其包括底座隔热板与壳体,所述壳体设置在所述底座隔热板上,其中,所述壳体内设置有下烘烤室与吊炉烘烤室,所述下烘烤室与所述吊炉烘烤室相连接;所述壳体与所述底座隔热板之间设置有加热室,所述加热室内设置有通风管与加热单元,所述加热单元与所述下烘烤室相连接,用于直接对所述下烘烤室加热;所述吊炉烘烤室包括一能转动的烘烤架,所述烘烤架的两端通过对应转轴设置在所述安装支架上。利用炭火或电阻丝的间接温度进行烧烤,在烘烤食物的过程中产生的烟雾非常少,不是用炭火直接对食品进行烧烤,对烤出的肉品不会产生烧焦,并且集烤炉与吊炉于一身,方便了用户使用。



1. 一种烧烤吊一体炉,其包括底座隔热板与壳体,所述壳体设置在所述底座隔热板上,其特征在于,所述壳体内设置有下烘烤室与吊炉烘烤室,所述下烘烤室上方设置有安装支架,所述吊炉烘烤室设置在所述安装支架上,所述下烘烤室与所述吊炉烘烤室相连通;所述壳体与所述底座隔热板之间设置有加热室,所述加热室内设置有通风管与加热单元,所述加热单元与所述下烘烤室相连接,用于直接对所述下烘烤室加热,所述下烘烤室的底板兼做用于放置待烘烤物品的放置板;所述下烘烤室的开口处覆盖有导热网,所述安装支架上设置有弧形散热板,所述弧形散热板上均匀布置有多个散热翅片,所述导热网与所述弧形散热板相对应,形成一对流空间;所述吊炉烘烤室包括一能转动的烘烤架,所述烘烤架的两端通过对应转轴设置在所述安装支架上。

2. 根据权利要求1所述的烧烤吊一体炉,其特征在于,所述下烘烤室的开口处外围均匀布置有多个通风气孔,所述烧烤吊一体炉上设置有一风机,所述风机与多个通风气孔相连通,所述风机通过多个通风气孔向所述下烘烤室送风,用于调整所述下烘烤室内的温度;所述导热网外周的下烘烤室上均匀布置有多个气孔,多个气孔均与风机相连通,多个气孔喷气形成一隔热风幕。

3. 根据权利要求1所述的烧烤吊一体炉,其特征在于,所述烘烤架包括两个半圆形转盘,两个半圆形转盘之间均匀布置有多个连杆,多个连杆与两个半圆形转盘形成用于放置待烘烤物品的容纳空间,每个半圆形转盘上均设置一个转轴,转轴设置在所述安装支架的对应处。

4. 根据权利要求1所述的烧烤吊一体炉,其特征在于,所述底座隔热板上设置有步进电机,所述步进电机的动力输出轴通过传动带或传动链条与所述烘烤架任一端的转轴相连接。

5. 根据权利要求1所述的烧烤吊一体炉,其特征在于,在所述下烘烤室下方、所述加热室的一侧设置有一接油槽,用于收集所述下烘烤室与所述吊炉烘烤室烘烤食品时产生的油污。

一种烧烤吊一体炉

技术领域

[0001] 本实用新型涉及一种餐饮设备,尤其涉及一种烧烤吊一体炉。

背景技术

[0002] 烤炉是以形成热空气来烘烤烹调食品的一种装置,一般为封闭或半封闭结构。烤炉又称烘箱、烤箱,以开放形式用热空气加热的则称为烧烤。烤炉也可以用来泛指以热气体进行高温处理的装置。以开放形式用热空气加热的则称为烧烤。烤炉也可以用来泛指以热气体进行高温处理的装置。传统烤炉使用木头、煤炭燃烧加热,目前的烤炉存在烤肉温度不够、等待时间过长等问题,还有就是温度过高等缺陷,使烤出的肉品有烧焦等问题,对食用者有着极大健康危险,产生的烟量过大问题,在用餐时间使人呼吸不畅诸多等问题。

实用新型内容

[0003] 鉴于上述现有技术的不足,本实用新型的目的在于提供一种烧烤吊一体炉,以方便用户使用。

[0004] 本实用新型的技术方案如下:

[0005] 一种烧烤吊一体炉,其包括底座隔热板与壳体,所述壳体设置在所述底座隔热板上,其中,所述壳体内设置有下烘烤室与吊炉烘烤室,所述下烘烤室上方设置有安装支架,所述吊炉烘烤室设置在所述安装支架上,所述下烘烤室与所述吊炉烘烤室相连通;所述壳体与所述底座隔热板之间设置有加热室,所述加热室内设置有通风管与加热单元,所述加热单元与所述下烘烤室相连接,用于直接对所述下烘烤室加热,所述下烘烤室的底板兼做用于放置待烘烤物品的放置板;所述下烘烤室的开口处覆盖有导热网,所述安装支架上设置有弧形散热板,所述弧形散热板上均匀布置有多个散热翅片,所述导热网与所述弧形散热板相对应,形成一对流空间;所述吊炉烘烤室包括一能转动的烘烤架,所述烘烤架的两端通过对应转轴设置在所述安装支架上。

[0006] 所述的烧烤吊一体炉,其中,所述下烘烤室的开口处外围均匀布置有多个通风气孔,所述烧烤吊一体炉上设置有一风机,所述风机与多个通风气孔相连通,所述风机通过多个通风气孔向所述下烘烤室送风,用于调整所述下烘烤室内的温度,所述导热网外周的下烘烤室上均匀布置有多个气孔,多个气孔均与风机相连通,多个气孔喷气形成一隔热风幕。

[0007] 所述的烧烤吊一体炉,其中,所述烘烤架包括两个半圆形转盘,两个半圆形转盘之间均匀布置有多个连杆,多个连杆与两个半圆形转盘形成用于放置待烘烤物品的容纳空间,每个半圆形转盘上均设置一个转轴,转轴设置在所述安装支架的对应处。

[0008] 所述的烧烤吊一体炉,其中,所述底座隔热板上设置有步进电机,所述步进电机的动力输出轴通过传动带或传动链条与所述烘烤架任一端的转轴相连接。

[0009] 所述的烧烤吊一体炉,其中,在所述下烘烤室下方、所述加热室的一侧设置有一接油槽,用于收集所述下烘烤室与所述吊炉烘烤室烘烤食品时产生的油污

[0010] 本实用新型提供的一种烧烤吊一体炉,利用炭火或电阻丝的间接温度进行烧烤,

在烘烤食物的过程中产生的烟雾非常少,不是用炭火直接对食品进行烧烤,对烤出的肉品不会产生烧焦,烤出的肉品保持了肉品的原汁原味,对烤海鲜那更是美味积佳,充分的发挥了烤炉的烧烤功能。而且本实用新型还配有送风系统,可以调节烤炉内的温度,对用餐的时间和烧烤的速度可自行安排。本品的炉内有着吊炉的功能,配有步进电机自动旋转功能,对吊炉烧烤食品烤出的品质味道极佳,方便用户根据需要进行选择对应的烘烤方式,给使用者带来了极大的方便。

附图说明

[0011] 图 1 为本实用新型中烧烤吊一体炉的立体结构示意图;

[0012] 图 2 为本实用新型中烧烤吊一体炉的正视结构示意图。

具体实施方式

[0013] 本实用新型提供了一种烧烤吊一体炉,为使本实用新型的目的、技术方案及效果更加清楚、明确,以下对本实用新型进一步详细说明。应当理解,此处所描述的具体实施例仅仅用以解释本实用新型,并不用于限定本实用新型。

[0014] 本实用新型提供了一种烧烤吊一体炉,如图 1 与图 2 所示的,其包括底座隔热板 1 与壳体,所述壳体设置在所述底座隔热板 1 上,其中,所述壳体内设置有下烘烤室 2 与吊炉烘烤室 3,所述下烘烤室 2 上方设置有安装支架 4,所述吊炉烘烤室 3 设置在所述安装支架 4 上,所述下烘烤室 2 与所述吊炉烘烤室 3 相连通;所述壳体 1 与所述底座隔热板 2 之间设置有加热室 5,所述加热室 5 内设置有通风管与加热单元,所述加热单元可以是炭火或者电加热丝,通风管用于助炭燃烧,提高炭燃烧的效率,当然通风管可以与下文提及的风机 11 相连通,或者单独配置一通风装置。所述加热单元与所述下烘烤室 2 相连接,用于直接对所述下烘烤室加热,所述下烘烤室 2 的底板兼做用于放置待烘烤物品的放置板;所述下烘烤室 2 的开口处覆盖有导热网 6,所述安装支架 4 上设置有弧形散热板 7,所述弧形散热板 7 上均匀布置有多个散热翅片,所述导热网 6 与所述弧形散热板 7 相对应,形成一对流空间 8,使所述下烘烤室 2 与所述吊炉烘烤室 3 更充分的利用热量;所述吊炉烘烤室 3 包括一能转动的烘烤架,所述烘烤架的两端通过对应转轴 9 设置在所述安装支架上。

[0015] 更进一步的,所述下烘烤室 2 的开口处外围均匀布置有多个通风气孔 10,所述烧烤吊一体炉上设置有一风机 11,所述风机 11 与多个通风气孔 10 相连通,所述风机 11 通过多个通风气孔 10 向所述下烘烤室 2 送风,用于调整所述下烘烤室 2 内的温度。并且所述导热网 6 外周的下烘烤室 2 上均匀布置有多个气孔 16,多个气孔 16 均与风机 11 相连通,多个气孔 16 喷气时形成一隔热风幕,防止热量散发。当然,还可以在本实用新型的烧烤吊一体炉上外接一控制系统或装置,用户可以根据需要对用餐的时间和烧烤的速度可自行安排。还可以在所述下烘烤室 2 下方、所述加热室 5 的一侧设置有一接油槽 15,用于收集所述下烘烤室 2 与所述吊炉烘烤室 3 烘烤食品时产生的油污,避免了油污流出污染环境、污染设备。

[0016] 在本实用新型的另一脚架实施例中,如图 1 所示的,所述烘烤架包括两个半圆形转盘 12,两个半圆形转盘 12 之间均匀布置有多个连杆 13,多个连杆 13 与两个半圆形转盘 12 形成用于放置待烘烤物品的容纳空间 14,每个半圆形转盘 12 上均设置一个转轴 9,转轴

9 设置在所述安装支架的对应处。并且所述底座隔热板 1 上设置有步进电机,所述步进电机的动力输出轴通过传动带或传动链条与所述烘烤架任一端的转轴 9 相连接,用于带动所述烘烤架转动,使待烘烤物品接受的烘烤更均匀。

[0017] 应当理解的是,本实用新型的应用不限于上述的举例,对本领域普通技术人员来说,可以根据上述说明加以改进或变换,所有这些改进和变换都应属于本实用新型所附权利要求要求的保护范围。

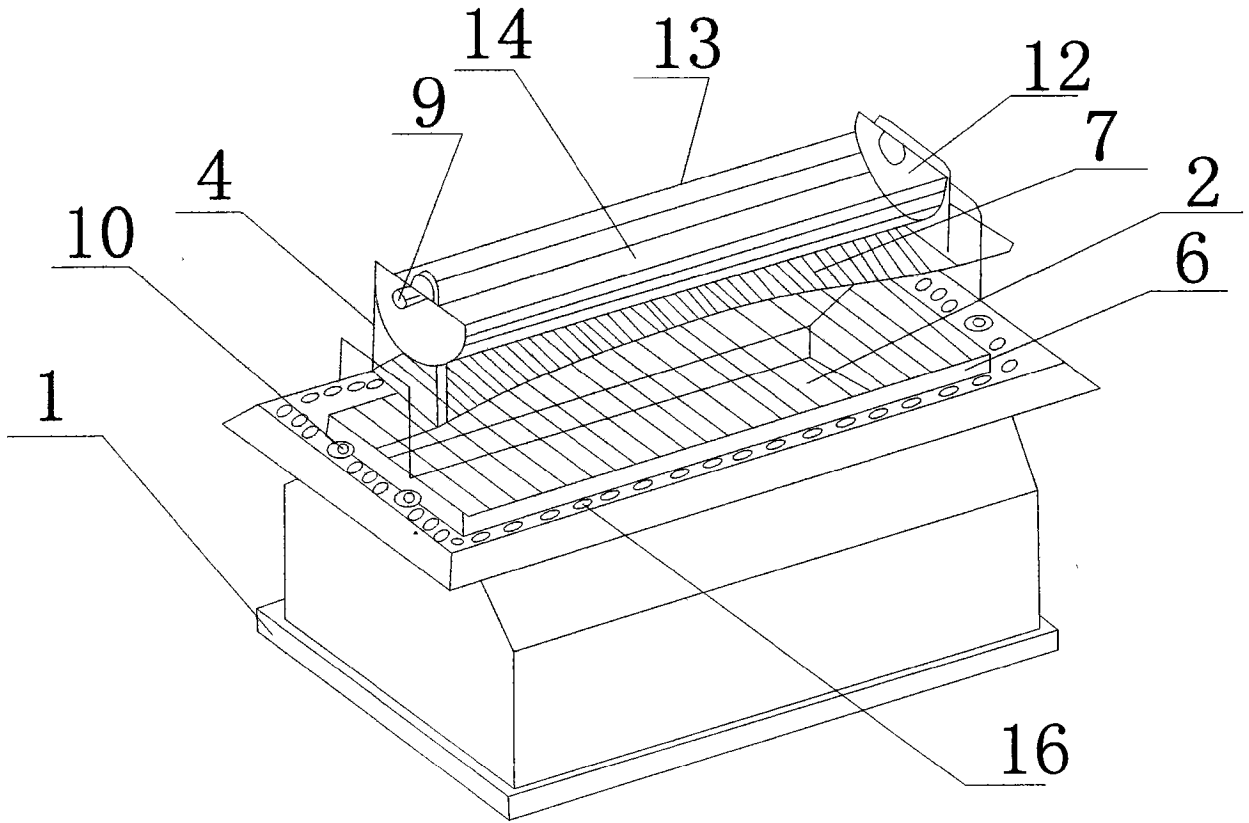


图 1

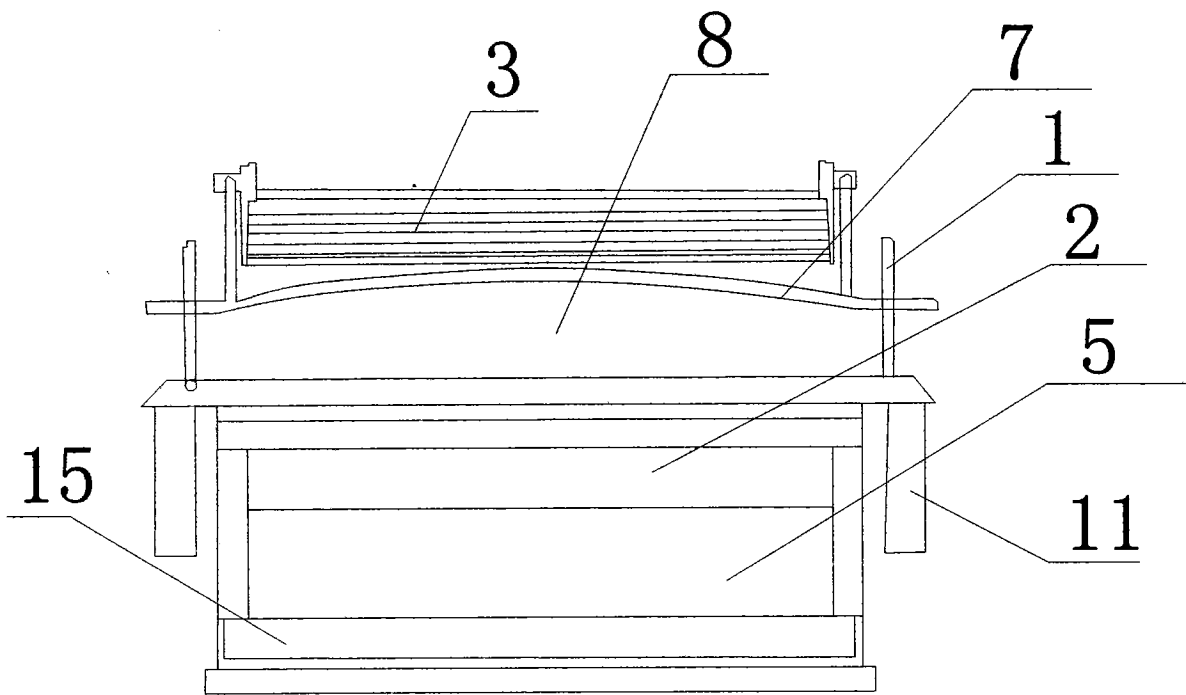


图 2