

(12) NACH DEM VERTRAG ÜBER DIE INTERNATIONALE ZUSAMMENARBEIT AUF DEM GEBIET DES PATENTWESENS (PCT) VERÖFFENTLICHTE INTERNATIONALE ANMELDUNG

(19) Weltorganisation für geistiges Eigentum
Internationales Büro



(43) Internationales Veröffentlichungsdatum
12. Dezember 2002 (12.12.2002)

PCT

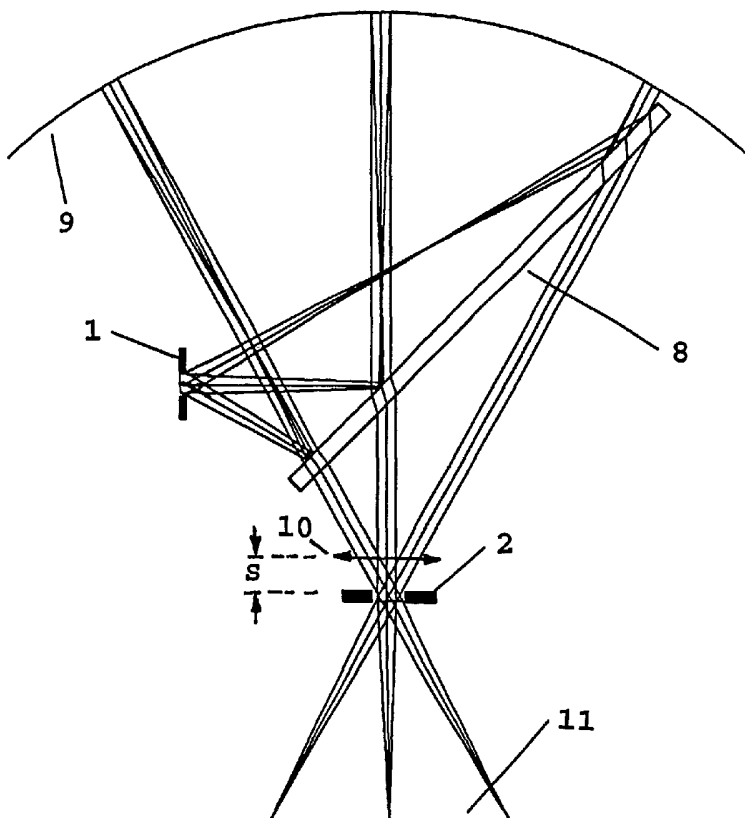
(10) Internationale Veröffentlichungsnummer
WO 02/099506 A3

- (51) Internationale Patentklassifikation⁷: **G02B 27/01** (71) Anmelder und
(72) Erfinder: **DIETRICH, Klaus** [DE/DE]; Weinberg-Strasse 31, 97469 Gochsheim (DE).
- (21) Internationales Aktenzeichen: PCT/DE02/02068 (74) Anwälte: **WAHL, Hendrik** usw.; Zipse & Habersack, Wotanstrasse 64, 80639 München (DE).
- (22) Internationales Anmeldedatum:
6. Juni 2002 (06.06.2002) (81) Bestimmungsstaaten (*national*): AE, AG, AL, AM, AU, AZ, BA, BB, BG, BR, BY, BZ, CA, CN, CO, CR, CU, CZ, DM, DZ, EC, EE, GE, GD, GH, GM, HR, HU, ID, IL, IN, IS, JP, KE, KG, KP, KR, KZ, LC, LK, LR, LS, LT, LV, MA, MD, MG, MK, MN, MW, MX, MZ, NO, NZ, OM, PH, PL, RO, RU, SD, SG, SI, SK, SL, TJ, TM, TN, TT, TZ, UA, UG, US, UZ, VN, YU, ZA, ZM, ZW.
- (25) Einreichungssprache: Deutsch
- (26) Veröffentlichungssprache: Deutsch
- (30) Angaben zur Priorität:
101 27 367.3 6. Juni 2001 (06.06.2001) DE

[Fortsetzung auf der nächsten Seite]

(54) Title: DEVICE AND METHOD FOR THE LASER PROJECTION OF HIGH-RESOLUTION IMAGES ONTO THE RETINA OF THE EYE, SUPERIMPOSED WITH THE IMAGE CONTENT OF THE FIELD OF VISION

(54) Bezeichnung: VORRICHTUNG UND VERFAHREN ZUR LASERPROJEKTION HOCHAUFLÖSENDEN BILDER AUF DIE NETZHAUT DES AUGES, ÜBERLAGERT MIT DEM BILDINHALT DES GESICHTSFELDES



(57) Abstract: The invention relates to an optical system, which allows video images to be projected at an observation angle of approximately 60°, using a single or multi-coloured mixture of laser beams, either directly onto the retina or by traversing a diffuser screen onto the retina and in addition an image of a 60° field of vision to be superimposed. During the projection of the video image, a convergent light beam is focussed onto the retina of the eye, using a partially permeable planar and concave mirror, at an extremely high resolution that is only dependent on the visual acuity of the eye and the diffraction limitation of the projected light beam, the latter only being determined by the beam divergence and the cross-section of the light beam.

[Fortsetzung auf der nächsten Seite]



WO 02/099506 A3



(84) Bestimmungsstaaten (regional): ARIPO-Patent (GH, GM, KE, LS, MW, MZ, SD, SL, SZ, TZ, UG, ZM, ZW), eurasisches Patent (AM, AZ, BY, KG, KZ, MD, RU, TJ, TM), europäisches Patent (AT, BE, CH, CY, DE, DK, ES, FI, FR, GB, GR, IE, IT, LU, MC, NL, PT, SE, TR), OAPI-Patent (BF, BJ, CF, CG, CI, CM, GA, GN, GQ, GW, ML, MR, NE, SN, TD, TG).

(88) Veröffentlichungsdatum des internationalen

Recherchenberichts:

21. August 2003

Zur Erklärung der Zweibuchstaben-Codes und der anderen Abkürzungen wird auf die Erklärungen ("Guidance Notes on Codes and Abbreviations") am Anfang jeder regulären Ausgabe der PCT-Gazette verwiesen.

Veröffentlicht:

— mit internationalem Recherchenbericht

(57) Zusammenfassung: Mit der beschriebenen optischen Anordnung können Videobilder bei einem Beobachtungswinkel von ca. 60° mit einem ein- oder mehrfarbigen Gemisch aus Laserstrahlen entweder direkt auf die Netzhaut, oder durch Beschreiben einer Streuscheibe auf die Netzhaut projiziert werden und zusätzlich mit dem Bild eines 60°-Gesichtsfeldes überlagert werden. Es wird bei der Videobildprojektion ein konvergenter Lichtstrahl mit Hilfe eines teildurchlässigen Plan- und Konkavspiegels auf die Netzhaut des Auges fokussiert, bei extrem hoher Bildauflösung, die nur noch von der Sehschärfe des Auges und der Beugungsbegrenzung des Projektionslichtstrahles abhängt, die nur noch von der Strahldivergenz und vom Querschnitt des Lichtstrahles bestimmt wird.

INTERNATIONAL SEARCH REPORT

International Application No

PCT/DE 02/02068

A. CLASSIFICATION OF SUBJECT MATTER

IPC 7 G02B27/01

According to International Patent Classification (IPC) or to both national classification and IPC

B. FIELDS SEARCHED

Minimum documentation searched (classification system followed by classification symbols)

IPC 7 G02B

Documentation searched other than minimum documentation to the extent that such documents are included in the fields searched

Electronic data base consulted during the international search (name of data base and, where practical, search terms used)

EPO-Internal

C. DOCUMENTS CONSIDERED TO BE RELEVANT

Category °	Citation of document, with indication, where appropriate, of the relevant passages	Relevant to claim No.
X	MANHART P K ET AL: "A COMPACT, SOLID SCHMIDT OPTICAL RELAY FOR HELMET MOUNTED DISPLAYS" PROCEEDINGS OF THE VIRTUAL REALITY ANNUAL INTERNATIONAL SYMPOSIUM. SEATTLE, SEPT. 18 - 22, 1993, NEW YORK, IEEE, US, vol. SYMP. 1, 18 September 1993 (1993-09-18), pages 234-245, XP000457693	1-4
Y	page 236 -page 237 figure 3	5-13
X	US 5 151 722 A (MASSOF ROBERT W ET AL) 29 September 1992 (1992-09-29) column 4, line 4 -column 6, line 32 figures 2B,4	1-4
	--- -/--	

 Further documents are listed in the continuation of box C. Patent family members are listed in annex.

° Special categories of cited documents:

A document defining the general state of the art which is not considered to be of particular relevance

E earlier document but published on or after the international filing date

L document which may throw doubts on priority claim(s) or which is cited to establish the publication date of another citation or other special reason (as specified)

O document referring to an oral disclosure, use, exhibition or other means

P document published prior to the international filing date but later than the priority date claimed

T later document published after the international filing date or priority date and not in conflict with the application but cited to understand the principle or theory underlying the invention

X document of particular relevance; the claimed invention cannot be considered novel or cannot be considered to involve an inventive step when the document is taken alone

Y document of particular relevance; the claimed invention cannot be considered to involve an inventive step when the document is combined with one or more other such documents, such combination being obvious to a person skilled in the art.

& document member of the same patent family

Date of the actual completion of the international search

7 May 2003

Date of mailing of the international search report

16/05/2003

Name and mailing address of the ISA

European Patent Office, P.B. 5818 Patentlaan 2
NL - 2280 HV Rijswijk
Tel. (+31-70) 340-2040, Tx. 31 651 epo nl,
Fax: (+31-70) 340-3016

Authorized officer

Luck, W

INTERNATIONAL SEARCH REPORT

International Application No
PCT/DE 02/02068

C.(Continuation) DOCUMENTS CONSIDERED TO BE RELEVANT

Category °	Citation of document, with indication, where appropriate, of the relevant passages	Relevant to claim No.
X	EP 0 660 155 A (CANON KK) 28 June 1995 (1995-06-28) figure 1 page 2, line 17 - line 25 ---	1-4
X	DROESSLER J G ET AL: "TILTED CAT HELMET-MOUNTED DISPLAY" OPTICAL ENGINEERING, SOC. OF PHOTO-OPTICAL INSTRUMENTATION ENGINEERS. BELLINGHAM, US, vol. 29, no. 8, 1 August 1990 (1990-08-01), pages 849-854, XP000141198 ISSN: 0091-3286 Abschnitt "3. TILTED CAT COMBINER" figure 3 ---	1-4
Y	US 5 467 104 A (KOLLIN JOEL S ET AL) 14 November 1995 (1995-11-14) column 4, line 30 - line 50 figure 1 column 8, line 4 - line 13 figure 3 ---	5-13
A	IWAMOTO K ET AL: "A HEAD-MOUNTED EYE MOVEMENT TRACKING DISPLAY AND ITS IMAGE DISPLAY METHOD" SYSTEMS & COMPUTERS IN JAPAN, SCRIPTA TECHNICA JOURNALS. NEW YORK, US, vol. 28, no. 7, 30 June 1997 (1997-06-30), pages 89-99, XP000723799 ISSN: 0882-1666 Absätze 2.-3.1 -----	5-13

INTERNATIONAL SEARCH REPORT

International Application No

PCT/DE 02/02068

Patent document cited in search report		Publication date	Patent family member(s)	Publication date
US 5151722	A	29-09-1992	AU 9048991 A	26-05-1992
			DE 69132589 D1	31-05-2001
			DE 69132589 T2	11-10-2001
			EP 0509090 A1	21-10-1992
			ES 2159278 T3	01-10-2001
			JP 5503595 T	10-06-1993
			WO 9208157 A1	14-05-1992
EP 0660155	A	28-06-1995	JP 7191274 A	28-07-1995
			DE 69430983 D1	22-08-2002
			DE 69430983 T2	23-01-2003
			EP 0660155 A1	28-06-1995
			US 5663833 A	02-09-1997
US 5467104	A	14-11-1995	AT 187273 T	15-12-1999
			AU 5299193 A	09-05-1994
			CA 2147634 A1	28-04-1994
			DE 69327173 D1	05-01-2000
			DE 69327173 T2	06-07-2000
			DK 665974 T3	29-05-2000
			EP 0665974 A1	09-08-1995
			ES 2142881 T3	01-05-2000
			GR 3032837 T3	31-07-2000
			JP 8502372 T	12-03-1996
			PT 665974 T	31-05-2000
			WO 9409472 A1	28-04-1994
			US 2002163484 A1	07-11-2002
			US 6317103 B1	13-11-2001
			US 5596339 A	21-01-1997
			US 5659327 A	19-08-1997
			US 6008781 A	28-12-1999
US 2001043208 A1	22-11-2001			

A. KLASSIFIZIERUNG DES ANMELDUNGSGEGENSTANDES
IPK 7 G02B27/01

Nach der Internationalen Patentklassifikation (IPK) oder nach der nationalen Klassifikation und der IPK

B. RECHERCHIERTE GEBIETE

Recherchierter Mindestprüfstoff (Klassifikationssystem und Klassifikationssymbole)
IPK 7 G02B

Recherchierte aber nicht zum Mindestprüfstoff gehörende Veröffentlichungen, soweit diese unter die recherchierten Gebiete fallen

Während der internationalen Recherche konsultierte elektronische Datenbank (Name der Datenbank und evtl. verwendete Suchbegriffe)

EPO-Internal

C. ALS WESENTLICH ANGESEHENE UNTERLAGEN

Kategorie ^o	Bezeichnung der Veröffentlichung, soweit erforderlich unter Angabe der in Betracht kommenden Teile	Betr. Anspruch Nr.
X	MANHART P K ET AL: "A COMPACT, SOLID SCHMIDT OPTICAL RELAY FOR HELMET MOUNTED DISPLAYS" PROCEEDINGS OF THE VIRTUAL REALITY ANNUAL INTERNATIONAL SYMPOSIUM. SEATTLE, SEPT. 18 - 22, 1993, NEW YORK, IEEE, US, Bd. SYMP. 1, 18. September 1993 (1993-09-18), Seiten 234-245, XP000457693	1-4
Y	Seite 236 -Seite 237 Abbildung 3	5-13
X	US 5 151 722 A (MASSOF ROBERT W ET AL) 29. September 1992 (1992-09-29) Spalte 4, Zeile 4 -Spalte 6, Zeile 32 Abbildungen 2B,4	1-4
	--- -/--	

Weitere Veröffentlichungen sind der Fortsetzung von Feld C zu entnehmen

Siehe Anhang Patentfamilie

^o Besondere Kategorien von angegebenen Veröffentlichungen :

A Veröffentlichung, die den allgemeinen Stand der Technik definiert, aber nicht als besonders bedeutsam anzusehen ist

E älteres Dokument, das jedoch erst am oder nach dem internationalen Anmeldedatum veröffentlicht worden ist

L Veröffentlichung, die geeignet ist, einen Prioritätsanspruch zweifelhaft erscheinen zu lassen, oder durch die das Veröffentlichungsdatum einer anderen im Recherchenbericht genannten Veröffentlichung belegt werden soll oder die aus einem anderen besonderen Grund angegeben ist (wie ausgeführt)

O Veröffentlichung, die sich auf eine mündliche Offenbarung, eine Benutzung, eine Ausstellung oder andere Maßnahmen bezieht

P Veröffentlichung, die vor dem internationalen Anmeldedatum, aber nach dem beanspruchten Prioritätsdatum veröffentlicht worden ist

T Spätere Veröffentlichung, die nach dem internationalen Anmeldedatum oder dem Prioritätsdatum veröffentlicht worden ist und mit der Anmeldung nicht kollidiert, sondern nur zum Verständnis des der Erfindung zugrundeliegenden Prinzips oder der ihr zugrundeliegenden Theorie angegeben ist

X Veröffentlichung von besonderer Bedeutung; die beanspruchte Erfindung kann allein aufgrund dieser Veröffentlichung nicht als neu oder auf erfinderischer Tätigkeit beruhend betrachtet werden

Y Veröffentlichung von besonderer Bedeutung; die beanspruchte Erfindung kann nicht als auf erfinderischer Tätigkeit beruhend betrachtet werden, wenn die Veröffentlichung mit einer oder mehreren anderen Veröffentlichungen dieser Kategorie in Verbindung gebracht wird und diese Verbindung für einen Fachmann naheliegend ist

Z Veröffentlichung, die Mitglied derselben Patentfamilie ist

Datum des Abschlusses der internationalen Recherche

Absendedatum des internationalen Recherchenberichts

7. Mai 2003

16/05/2003

Name und Postanschrift der Internationalen Recherchenbehörde
Europäisches Patentamt, P.B. 5818 Patentlaan 2
NL - 2280 HV Rijswijk
Tel. (+31-70) 340-2040, Tx. 31 651 epo nl,
Fax: (+31-70) 340-3016

Bevollmächtigter Bediensteter

Luck, W

C.(Fortsetzung) ALS WESENTLICH ANGESEHENE UNTERLAGEN

Kategorie*	Bezeichnung der Veröffentlichung, soweit erforderlich unter Angabe der in Betracht kommenden Teile	Betr. Anspruch Nr.
X	EP 0 660 155 A (CANON KK) 28. Juni 1995 (1995-06-28) Abbildung 1 Seite 2, Zeile 17 - Zeile 25 ---	1-4
X	DROESSLER J G ET AL: "TILTED CAT HELMET-MOUNTED DISPLAY" OPTICAL ENGINEERING, SOC. OF PHOTO-OPTICAL INSTRUMENTATION ENGINEERS. BELLINGHAM, US, Bd. 29, Nr. 8, 1. August 1990 (1990-08-01), Seiten 849-854, XP000141198 ISSN: 0091-3286 Abschnitt "3. TILTED CAT COMBINER" Abbildung 3 ---	1-4
Y	US 5 467 104 A (KOLLIN JOEL S ET AL) 14. November 1995 (1995-11-14) Spalte 4, Zeile 30 - Zeile 50 Abbildung 1 Spalte 8, Zeile 4 - Zeile 13 Abbildung 3 ---	5-13
A	IWAMOTO K ET AL: "A HEAD-MOUNTED EYE MOVEMENT TRACKING DISPLAY AND ITS IMAGE DISPLAY METHOD" SYSTEMS & COMPUTERS IN JAPAN, SCRIPTA TECHNICA JOURNALS. NEW YORK, US, Bd. 28, Nr. 7, 30. Juni 1997 (1997-06-30), Seiten 89-99, XP000723799 ISSN: 0882-1666 Absätze 2.-3.1 -----	5-13

INTERNATIONALER RECHERCHENBERICHT

Angaben zu Veröffentlichung e zur selben Patentfamilie gehören

Internationales Aktenzeichen

PCT/DE 02/02068

Im Recherchenbericht angeführtes Patentdokument		Datum der Veröffentlichung	Mitglied(er) der Patentfamilie	Datum der Veröffentlichung
US 5151722	A	29-09-1992	AU 9048991	A 26-05-1992
			DE 69132589	D1 31-05-2001
			DE 69132589	T2 11-10-2001
			EP 0509090	A1 21-10-1992
			ES 2159278	T3 01-10-2001
			JP 5503595	T 10-06-1993
			WO 9208157	A1 14-05-1992
<hr/>				
EP 0660155	A	28-06-1995	JP 7191274	A 28-07-1995
			DE 69430983	D1 22-08-2002
			DE 69430983	T2 23-01-2003
			EP 0660155	A1 28-06-1995
			US 5663833	A 02-09-1997
<hr/>				
US 5467104	A	14-11-1995	AT 187273	T 15-12-1999
			AU 5299193	A 09-05-1994
			CA 2147634	A1 28-04-1994
			DE 69327173	D1 05-01-2000
			DE 69327173	T2 06-07-2000
			DK 665974	T3 29-05-2000
			EP 0665974	A1 09-08-1995
			ES 2142881	T3 01-05-2000
			GR 3032837	T3 31-07-2000
			JP 8502372	T 12-03-1996
			PT 665974	T 31-05-2000
			WO 9409472	A1 28-04-1994
			US 2002163484	A1 07-11-2002
			US 6317103	B1 13-11-2001
			US 5596339	A 21-01-1997
			US 5659327	A 19-08-1997
			US 6008781	A 28-12-1999
US 2001043208	A1 22-11-2001			
<hr/>				