



(19)中華民國智慧財產局

(12)發明說明書公開本

(11)公開編號：TW 201414395 A

(43)公開日：中華民國 103 (2014) 年 04 月 01 日

(21)申請案號：101135007

(22)申請日：中華民國 101 (2012) 年 09 月 24 日

(51)Int. Cl. : **H05K5/02 (2006.01)**

(71)申請人：鴻海精密工業股份有限公司 (中華民國) HON HAI PRECISION INDUSTRY CO., LTD. (TW)

新北市土城區自由街 2 號

(72)發明人：江柏青 CHIANG, PO CHING (TW)；廖倫鋒 LIAO, LUN FENG (TW)；施繼澤 SHIH, CHI TSE (TW)

申請實體審查：無 申請專利範圍項數：8 項 圖式數：4 共 14 頁

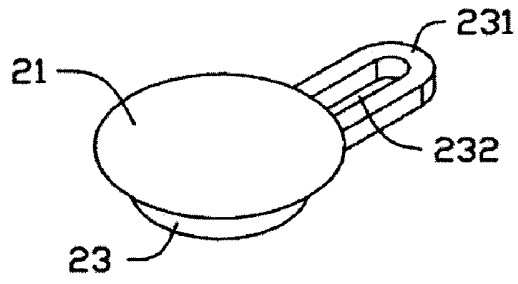
(54)名稱

具有腳墊之殼體

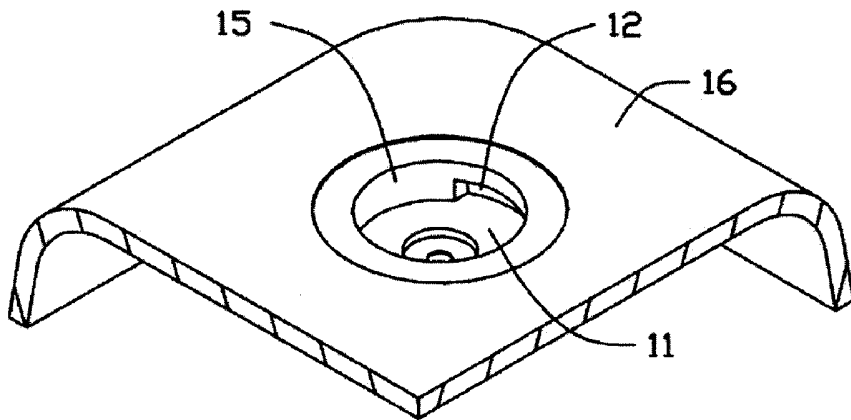
ENCLOSURE WITH SUPPORT FOOT

(57)摘要

一種具有腳墊之殼體，包括一殼體本體和安裝於該殼體本體上之腳墊，該殼體本體藉由該腳墊支撐於一工作臺上，該殼體本體包括一底板，該底板上開設一通孔和一第一容置槽，該底板上鄰近該第一容置槽凸設一凸塊，該腳墊朝向該底板之一側設有一容置塊，該容置塊上延伸出一固定部，該固定部上相應於該凸塊開設一第二容置槽，該固定部穿過該第一容置槽，該容置塊收容於該通孔內，該凸塊穿過該第二容置槽並卡扣到該容置塊上，從而將該腳墊固定到該底板上。



- 11：通孔
- 12：第一容置槽
- 15：凸條
- 16：底板
- 21：支撐面
- 23：容置塊
- 231：固定部
- 232：第二容置槽



六、發明說明：

【發明所屬之技術領域】

[0001] 本發明涉及一種殼體，尤指一種具有腳墊之殼體。

【先前技術】

[0002] 一些電子設備大多需要擺放於桌子等平臺上，如果將其直接放於平臺上，設備之表面會與放置平臺發生相對移動而造成設備之表面損耗，從而減少設備之使用壽命，而且，直接將設備放置平臺會阻礙設備之空氣流通，對設備自身之散熱不利。

【發明內容】

[0003] 鑒於以上內容，有必要提供一種具有腳墊用於支撐之殼體。

[0004] 一種具有腳墊之殼體，包括一殼體本體和安裝於該殼體本體上之腳墊，該殼體本體藉由該腳墊支撐於一工作臺上，該殼體本體包括一底板，該底板上開設一通孔和一第一容置槽，該底板上鄰近該第一容置槽凸設一凸塊，該腳墊朝向該底板之一側設有一容置塊，該容置塊上延伸出一固定部，該固定部上相應於該凸塊開設一第二容置槽，該固定部穿過該第一容置槽，該容置塊收容於該通孔內，該凸塊穿過該第二容置槽並卡扣到該容置塊上，從而將該腳墊固定到該底板上。

[0005] 相較於習知技術，上述腳墊可將該殼體本體支撐於該平臺上，且可方便地裝拆到該殼體本體上。

【實施方式】

[0006] 請參閱圖1，於本發明一較佳實施方式中，一具有腳墊之

殼體包括一殼體本體10和四個安裝於該殼體本體10上之腳墊20。

[0007] 請一併參閱圖1至圖3，該殼體本體10包括一底板16。該底板16之四角分別設有一用以安裝該腳墊20之通孔11。該底板16之內側於該通孔11之周邊設有一弧形之凸條15。該底板16於該凸條15之一側開設一弧形之第一容置槽12，該底板16於該凸條15之另一側開設一弧形之缺口13。該底板16之內側鄰近該第一容置槽12凸設一柱狀之凸塊18。

[0008] 每一腳墊20之一側設有一凸起之弧形支撐面21，該腳墊20之另一側之中部設有一柱狀之容置塊23，該容置塊23之一側延伸出一條狀之固定部231。該固定部231上相應於該凸塊18開設一長形之第二容置槽232。該固定部231和第二容置槽232之外側均為一弧形面。其中，該容置塊23之尺寸略小於該通孔11之尺寸。該凸塊18之尺寸略小於該第二容置槽232之尺寸。該支撐面21、容置塊23和固定部231均由彈性材料製成。

[0009] 請參閱圖1至圖4，安裝時，將該腳墊20設有容置塊23之一側朝向該底板16。將該容置塊23之固定部231與該底板16之第一容置槽12對齊，移動該腳墊20使固定部231穿過該第一容置槽12，同時該腳墊20之容置塊23收容於該通孔11內。然後將該凸塊18穿過該固定部231上之第二容置槽232，則使得該凸塊18卡扣到該容置塊23上，從而防止該腳墊20從該殼體本體10上脫落。同時該容置塊23在收容於該通孔11內之後發生擠壓變形，該容置塊23之一

部分從該底板16之缺口13向該底板16之內側釋放，使得該容置塊23和該通孔11之結合更加緊密。

[0010] 當四個腳墊20均安裝好後，四個腳墊20之支撐面21可支撐於桌面或工作臺上，從而將該殼體本體10支撐起來。該腳墊20增大了該殼體本體10和桌面或工作臺之間之散熱空間，提高了該殼體本體10之散熱性能。另外，由於該腳墊20具有彈性，因此具有吸收振動之性能。

[0011] 綜上所述，本發明係合乎發明專利申請條件，爰依法提出專利申請。惟，以上所述僅為本發明之較佳實施例，舉凡熟悉本案技藝之人士其所爰依本案之創作精神所作之等效修飾或變化，皆應涵蓋於以下之申請專利範圍內。

【圖式簡單說明】

[0012] 圖1係本發明具有腳墊之殼體一較佳實施例之一立體圖。

[0013] 圖2係圖1之具有腳墊之殼體之一腳墊和一底板之一立體分解圖。

[0014] 圖3係圖2之腳墊和底板之另一立體分解圖。

[0015] 圖4係圖2之腳墊和底板之一立體組裝圖。

【主要元件符號說明】

[0016] 殼體本體：10

[0017] 通孔：11

[0018] 第一容置槽：12

[0019] 缺口：13

201414395

- [0020] 凸條：15
- [0021] 底板：16
- [0022] 凸塊：18
- [0023] 腳墊：20
- [0024] 支撐面：21
- [0025] 容置塊：23
- [0026] 固定部：231
- [0027] 第二容置槽：232



發明專利說明書

※記號部分請勿填寫

※申請案號：101135007

※IPC分類：

※申請日：

101. 9. 24

H65K 5/02 (2006.01)

一、發明名稱：

具有腳墊之殼體

Enclosure with Support Foot

二、中文發明摘要：

一種具有腳墊之殼體，包括一殼體本體和安裝於該殼體本體上之腳墊，該殼體本體藉由該腳墊支撐於一工作臺上，該殼體本體包括一底板，該底板上開設一通孔和一第一容置槽，該底板上鄰近該第一容置槽凸設一凸塊，該腳墊朝向該底板之一側設有一容置塊，該容置塊上延伸出一固定部，該固定部上相應於該凸塊開設一第二容置槽，該固定部穿過該第一容置槽，該容置塊收容於該通孔內，該凸塊穿過該第二容置槽並卡扣到該容置塊上，從而將該腳墊固定到該底板上。

三、英文發明摘要：

An enclosure includes a chassis and a support foot mounted on the chassis. The chassis includes a bottom plate which defines a through hole and a first receiving slot. A protrusion tab is located on the bottom plate adjacent to the first receiving slot. A receiving block is located on the support foot toward the bottom plate. A fixing portion extends from the receiving block. A second receiving slot is defined on the fixing portion corresponding to the protrusion tab. The fixing portion passes through the first receiving slot. The receiving block is received in the through hole. The protrusion tab passes through the second receiving slot to be fixed on the receiving block. The support foot is fixed on the bottom plate.

七、申請專利範圍：

- 1 . 一種具有腳墊之殼體，包括一殼體本體和安裝於該殼體本體上之腳墊，該殼體本體藉由該腳墊支撐於一工作臺上，該殼體本體包括一底板，該底板上開設一通孔和一第一容置槽，該底板上鄰近該第一容置槽凸設一凸塊，該腳墊朝向該底板之一側設有一容置塊，該容置塊上延伸出一固定部，該固定部上相應於該凸塊開設一第二容置槽，該固定部穿過該第一容置槽，該容置塊收容於該通孔內，該凸塊穿過該第二容置槽並卡扣到該容置塊上，從而將該腳墊固定到該底板上。
- 2 . 如申請專利範圍第1項所述之具有腳墊之殼體，其中該底板上開設一缺口，該容置塊在收容於該通孔內之後發生擠壓變形，該容置塊之一部分從該缺口向該底板內釋放。
- 3 . 如申請專利範圍第2項所述之具有腳墊之殼體，其中該通孔之周邊設有一凸條，該第一容置槽和缺口分別開設於該凸條之兩側。
- 4 . 如申請專利範圍第3項所述之具有腳墊之殼體，其中該凸條、第一容置槽和缺口呈弧形，該凸塊呈柱狀。
- 5 . 如申請專利範圍第1項所述之具有腳墊之殼體，其中該容置塊呈柱狀，該固定部呈條狀，該第二容置槽呈條形，該固定部和第二容置槽之外側均為一弧形面。
- 6 . 如申請專利範圍第1項所述之具有腳墊之殼體，其中該腳墊背向該底板之一側設有一凸起之支撐面。
- 7 . 如申請專利範圍第6項所述之具有腳墊之殼體，其中該支撐面、容置塊和固定部均由彈性材料製成。

- 8 . 如申請專利範圍第1項所述之具有腳墊之殼體，其中該容置塊之尺寸略小於該通孔之尺寸，該凸塊之尺寸略小於該第二容置槽之尺寸。

八、圖式：

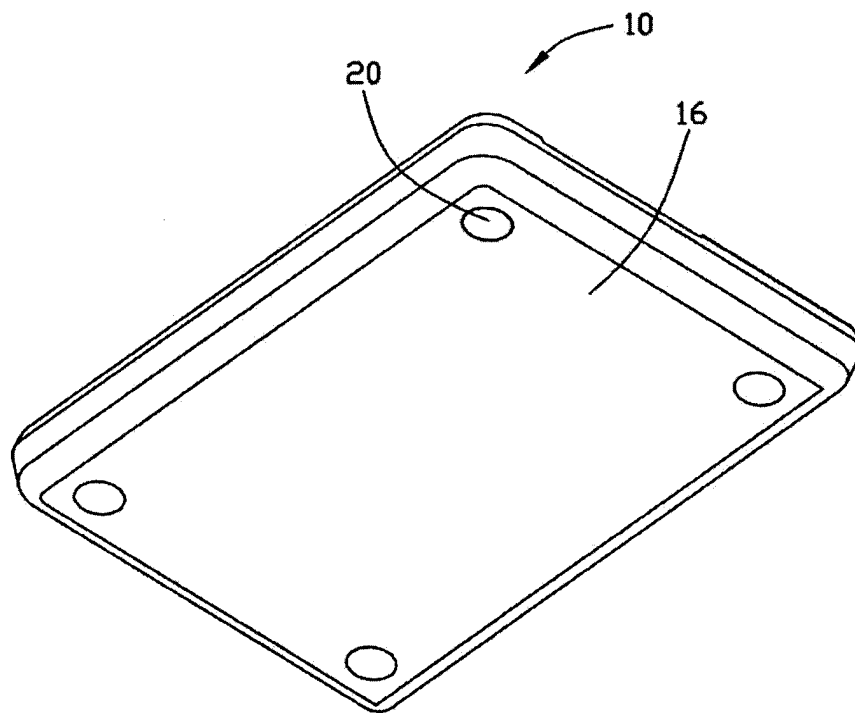
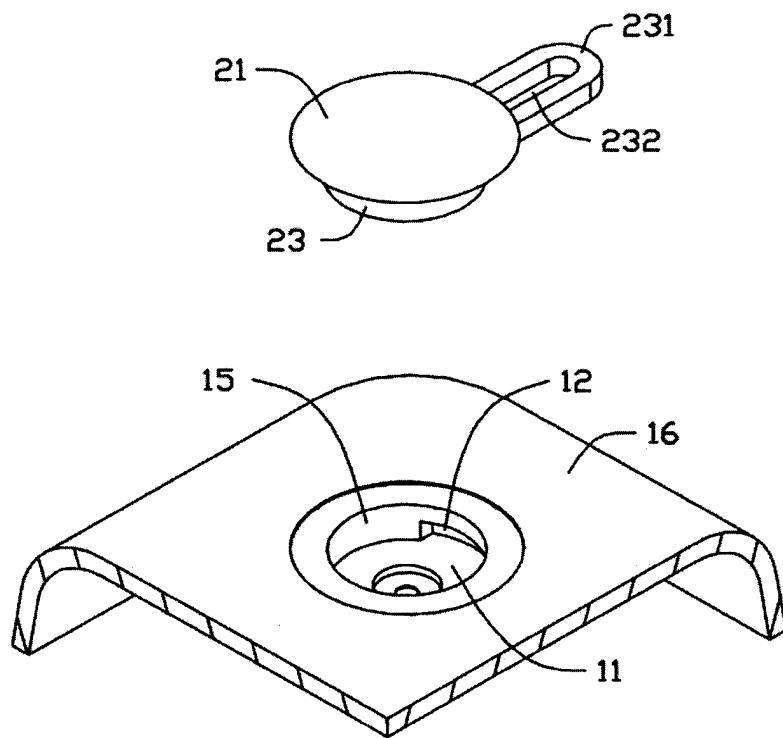
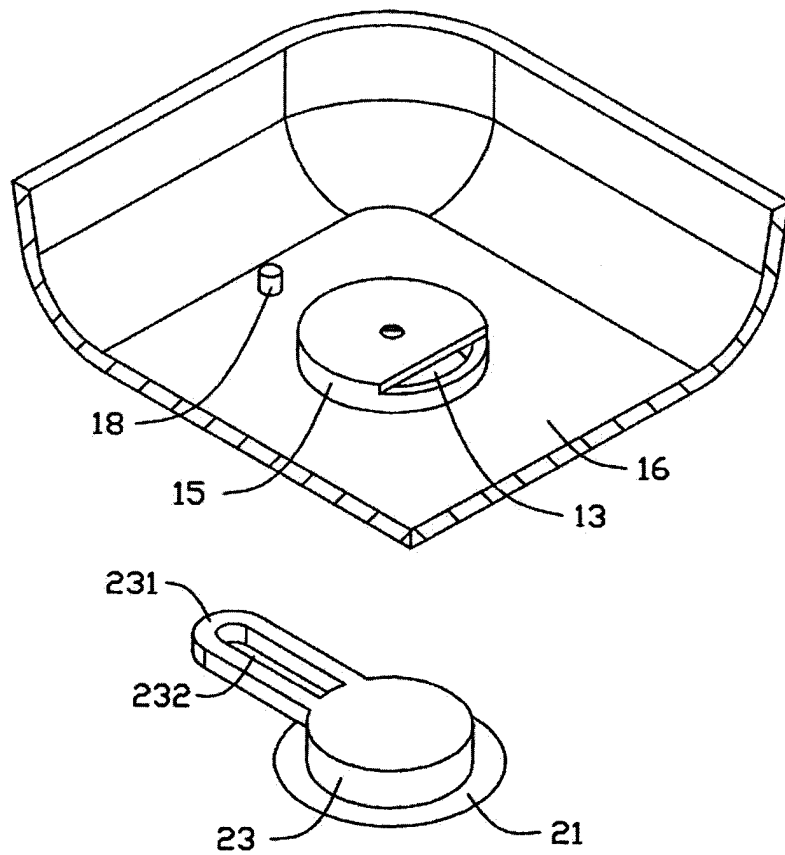


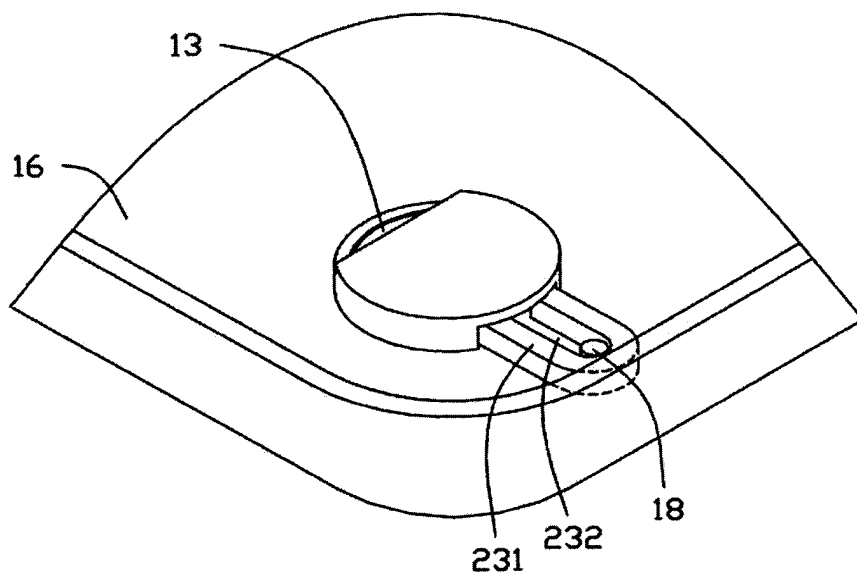
圖 1



■ 2



■ 3



■ 4

四、指定代表圖：

(一)本案指定代表圖為：第(2)圖

(二)本代表圖之元件符號簡單說明：

10 通孔：11

第一容置槽：12

凸條：15

底板：16

支撐面：21

容置塊：23

固定部：231

第二容置槽：232

五、本案若有化學式時，請揭示最能顯示發明特徵的化學式：