

(19)日本国特許庁(JP)

(12)公開特許公報(A)

(11)公開番号

特開2022-84404

(P2022-84404A)

(43)公開日 令和4年6月7日(2022.6.7)

(51)国際特許分類	F I	テーマコード(参考)
A 6 3 F 7/02 (2006.01)	A 6 3 F 7/02 3 2 0	2 C 0 8 8
	A 6 3 F 7/02 3 1 5 A	2 C 3 3 3

審査請求 未請求 請求項の数 5 O L (全960頁)

(21)出願番号	特願2020-196264(P2020-196264)	(71)出願人	000144522 株式会社三洋物産 愛知県名古屋市千種区今池3丁目9番2 1号
(22)出願日	令和2年11月26日(2020.11.26)	(74)代理人	100121821 弁理士 山田 強
		(72)発明者	祖父江 太佑 愛知県名古屋市千種区今池三丁目9番2 1号 株式会社サンスリー内
		F ターム(参考)	2C088 AA06 AA12 AA35 AA39 AA42 CA19 EA10 EB29 EB55 2C333 AA11 CA06 CA08 CA49 CA69 CA76 CA80

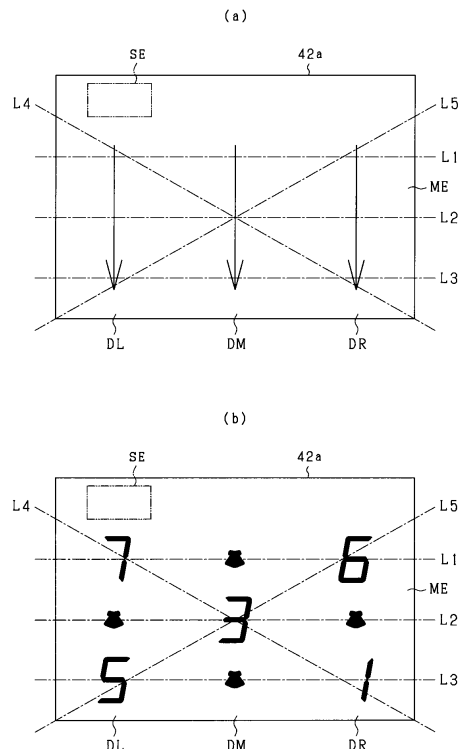
(54)【発明の名称】 遊技機

(57)【要約】

【課題】遊技への注目度を好適に向上させることができる遊技機を提供する。

【解決手段】高確率モード且つ高頻度サポートモード対応の第2確変状態において作動口への入賞に基づく抽選により特別当たり結果Bとなった場合には、開閉実行モードを経由して高確率モード且つ低頻度サポートモード対応の第1確変状態へ移行する。第1確変状態については、低確遊技状態への移行に第2確変状態を経由する構成となっており、高確遊技状態が少なくとも1回は継続することとなる。ここで、第2確変状態中に特別当たり結果Bとなり当該特別当たり結果Bを契機として第1確変状態へ移行する際には、表示画面42aのストック情報表示エリアSEに表示されるVストックアイコンの数が増える。

【選択図】 図432



## 【特許請求の範囲】

## 【請求項 1】

遊技領域が形成されている遊技盤と、  
 遊技者の操作に基づいて前記遊技領域へ遊技球を発射可能な遊技球発射手段と、  
 前記遊技領域に設けられた入球部への入球に基づいて遊技球を払い出す払出手段と  
 を備えている遊技機であって、  
 前記入球部としての始動入球部への入球が発生した場合に特別情報を取得する特別情報取得手段と、  
 前記特別情報取得手段により取得された特別情報を記憶可能な取得情報記憶手段と、  
 前記取得情報記憶手段に記憶されている特別情報が所定の判定情報と対応しているか否かの判定を行う判定手段と、  
 前記判定手段による判定に先立って又は前記判定手段により前記判定が行われたことに基づいて遊技回用動作が開始され、前記判定の結果に対応した報知結果として当該遊技回用動作が終了されることを遊技回の1回として、前記取得情報記憶手段に記憶されている特別情報に応じて各遊技回の遊技回用動作が行われるように所定の報知手段を制御する遊技回制御手段と、  
 前記判定手段による判定結果が前記所定の判定情報に対応した判定結果となり且つ前記遊技回制御手段による前記遊技回用動作が終了したことに基づいて、遊技状態を所定遊技状態よりも遊技者に有利な特別遊技状態に移行させる特別遊技状態移行手段と、  
 前記遊技領域を流下する遊技球が入球可能な受入状態及び当該受入状態よりも遊技球の入球が困難な非受入状態に切替可能な前記入球部としての可変入球部と、  
 前記特別遊技状態に移行した場合に、前記可変入球部を受入状態及び非受入状態に切り替える可変入球部用制御手段と、  
 前記始動入球部へ遊技球が入球可能な受入状態及び当該受入状態よりも遊技球の入球が困難な非受入状態に切替可能な可変機構と、  
 前記可変機構を制御する可変機構用制御手段と  
 を備え、  
 前記特別遊技状態として、第1特別遊技状態と、当該第1特別遊技状態よりも前記可変入球部を受入状態となる期間が短い第2特別遊技状態とが設けられており、  
 前記所定の判定情報として第1判定情報及び第2判定情報が設けられており、  
 前記可変入球部は、第1可変入球部及び第2可変入球部を含み、  
 前記特別遊技状態移行手段は、  
 前記判定手段による判定結果が前記第1判定情報に対応した第1判定結果となった場合に、前記第1可変入球部を切替対象とする前記第1特別遊技状態に移行させる手段と、  
 前記判定手段による判定結果が前記第2判定情報に対応した第2判定結果となった場合に、前記第2可変入球部を切替対象とする前記第2特別遊技状態に移行させる手段と  
 を有し、  
 前記可変機構用制御手段による前記可変機構の切替制御モードとして、第1切替モードと、当該第1切替モードよりも前記可変機構が受入状態である期間が長くなる第2切替モードとが設けられており、  
 前記判定手段により前記判定を行う判定モードとして、前記第1判定情報に対応した前記第1判定結果となる確率が相対的に低い低確率モードと前記第1判定情報に対応した前記第1判定結果となる確率が相対的に高い高確率モードとが設けられており、  
 前記所定遊技状態として、前記低確率モードに対応した第1遊技状態と、前記第2切替モード且つ前記高確率モードに対応し前記第1遊技状態よりも遊技者に有利な第2遊技状態と、前記第1切替モード且つ前記高確率モードに対応し前記第2遊技状態よりも遊技者に有利な第3遊技状態とが設けられており、  
 前記始動入球部は前記可変機構が付属する第1始動入球部及び前記可変機構が付属しない第2始動入球部を含み、それら第1始動入球部及び第2始動入球部は前記遊技領域における所定の流路に配設されており、

10

20

30

40

50

前記所定の報知手段として、前記第 1 始動入球部への入球に基づいて遊技回用動作を行う第 1 報知手段と、前記第 2 始動入球部への入球に基づいて遊技回用動作を行う第 2 報知手段とが設けられており、

前記遊技回用制御手段は、前記第 1 報知手段及び前記第 2 報知手段の一方における遊技回用動作中に他方における遊技回用動作を実行可能となっており、

前記遊技回用制御手段は、前記第 1 報知手段における遊技回用動作の実行期間及び前記第 2 報知手段における遊技回用動作の実行期間を決定する実行期間決定手段を有し、

前記実行期間決定手段による前記遊技回用動作の実行期間を決定する決定モードとして、前記第 1 報知手段における遊技回用動作の実行期間が前記第 2 報知手段における遊技回用動作の実行期間よりも短くなるようにして実行期間を決定する第 1 決定モードと、前記第 1 報知手段における遊技回用動作の実行期間が前記第 2 報知手段における遊技回用動作の実行期間よりも長くなるようにして実行期間を決定する第 2 決定モードとが設けられており、

前記第 1 遊技状態及び前記第 2 遊技状態では前記決定モードが前記第 1 決定モードとなり、前記第 3 遊技状態では前記決定モードが前記第 2 決定モードとなるようにして前記決定モードを切り替える手段を備え、

前記第 1 判定情報として、第 1 情報及び第 2 情報を含み、

前記可変入球部用制御手段は、

前記判定により前記第 1 情報に対応する判定結果となり前記第 1 特別遊技状態へ移行した場合に、前記第 1 可変入球部に流入した遊技球が当該第 1 可変入球部における所定箇所を通過するようにして前記第 1 可変入球部を制御する手段と、

前記判定により前記第 2 情報に対応する判定結果となり前記第 1 特別遊技状態へ移行した場合に、前記第 1 可変入球部に流入した遊技球が当該第 1 可変入球部における前記所定箇所を通過不可又は困難となるようにして前記第 1 可変入球部を制御する手段とを有し、

前記第 2 遊技状態における前記判定にて前記第 1 情報に対応した判定結果となり且つ前記所定箇所を遊技球が通過した場合に、前記第 1 特別遊技状態の終了後に前記第 3 遊技状態へ移行させる第 1 移行手段と、

前記第 2 遊技状態における前記判定にて前記第 2 情報に対応した判定結果となり且つ前記所定箇所を遊技球が通過しなかった場合に、前記第 1 特別遊技状態の終了後に前記第 1 遊技状態へ移行させる第 2 移行手段と、

前記第 2 遊技状態における前記判定にて前記第 2 判定情報に対応した前記第 2 判定結果となった場合に、前記第 2 特別遊技状態を経由して前記第 3 遊技状態へ移行させる第 3 移行手段と

を備え、

前記第 3 遊技状態から前記第 1 遊技状態への移行については、前記第 2 遊技状態を経由するように構成されており、

前記判定モードが前記高確率モードとなる前記所定遊技状態において前記第 1 判定結果となり得る残り回数を示唆するストック示唆画像を表示可能なストック表示部と、

前記ストック表示部の表示制御を行うストック表示制御手段と

を備え、

前記ストック表示制御手段は、前記第 2 遊技状態中に前記第 2 判定情報に対応した前記第 2 判定結果となった場合に、前記ストック表示部に前記ストック示唆画像を追加する特殊追加手段を有していることを特徴とする遊技機。

#### 【請求項 2】

前記ストック表示制御手段は、前記特殊追加手段によって前記ストック示唆画像を追加する場合に、当該追加の前に前記ストック表示部に表示されている他のストック示唆画像を非表示とし、今回追加される前記残り回数と前記非表示とした前記他のストック示唆画像の数とを合計した数のストック示唆画像を追加する構成となっていることを特徴とする請求項 1 に記載の遊技機。

10

20

30

40

50

## 【請求項 3】

前記ストック表示制御手段は、前記第 2 遊技状態における前記判定にて前記第 1 情報に対応した判定結果となった場合に、前記ストック表示部に前記ストック示唆画像を追加する通常追加手段を有しており、

前記特殊追加手段によって追加される前記ストック示唆画像は、前記通常追加手段によって追加される前記ストック示唆画像と同一であり、

前記第 2 遊技状態において前記遊技球発射手段により前記所定の流路へ遊技球が発射された遊技球の数に対する前記払出手段により払い出された遊技球の数の割合いと、前記第 3 遊技状態において前記遊技球発射手段により前記所定の流路へ遊技球が発射された遊技球の数に対する前記払出手段により払い出された遊技球の数の割合いとが同一又は略同一となるように構成されていることを特徴とする請求項 1 又は請求項 2 に記載の遊技機。 10

## 【請求項 4】

前記特殊追加手段は、前記第 2 判定情報に対応した前記第 2 判定結果を契機として前記第 3 遊技状態へ移行する場合に、当該第 3 遊技状態への移行前に前記ストック示唆画像を追加する構成となっていることを特徴とする請求項 1 乃至請求項 3 のいずれか 1 つに記載の遊技機。

## 【請求項 5】

前記遊技回用動作が行われている場合に当該遊技回用動作に並行して表示演出を実行する表示演出実行手段を備え、

前記表示演出実行手段は、 20

表示画面を有し、当該表示画面にて複数の絵柄群を可変表示可能な絵柄表示手段と、前記表示画面にて、前記複数の絵柄群を可変表示させた後、前記所定の報知手段による報知結果に対応した絵柄組合せを最終停止表示させるようにして前記絵柄表示手段の表示制御を行う表示制御手段と

を有し、

前記表示制御手段は、前記第 2 遊技状態における前記判定にて前記第 2 判定結果となった場合に、当該第 2 判定結果を契機として移行する前記第 2 特別遊技状態においても前記最終停止表示された絵柄組合せを表示可能となっており、

前記特殊追加手段は、前記第 2 特別遊技状態中に前記ストック示唆画像を追加する構成となっていることを特徴とする請求項 4 に記載の遊技機。 30

## 【発明の詳細な説明】

## 【技術分野】

## 【0001】

本発明は、遊技機に関するものである。

## 【背景技術】

## 【0002】

パチンコ機等の遊技機には、遊技領域が形成された遊技盤と、遊技者による発射操作に基づいて当該遊技領域へ遊技球を発射する遊技球発射手段とを備えているものがある。遊技球発射手段から発射された遊技球が遊技領域に設けられた入球部へ入球することにより、所定数の遊技球の払い出し等の特典が遊技者に付与される。入球部を可変式とし、遊技状況に応じて入球部へ受入状態及び非受入状態に切り替えることにより、遊技の多様化が図られている（例えば特許文献 1 参照）。 40

## 【先行技術文献】

## 【特許文献】

## 【0003】

【特許文献 1】特開 2002 - 78904 号公報

## 【発明の概要】

## 【発明が解決しようとする課題】

## 【0004】

上述したタイプの遊技機においては、遊技への注目度の向上を図る上でその構成に未だ改 50

善の余地がある。

【 0 0 0 5 】

本発明は、上記例示した事情等に鑑みてなされたものであり、遊技への注目度を好適に向上させることができる遊技機を提供することを目的とするものである。

【 課題を解決するための手段 】

【 0 0 0 6 】

本発明は、

遊技領域が形成されている遊技盤と、

遊技者の操作に基づいて前記遊技領域へ遊技球を発射可能な遊技球発射手段と、

前記遊技領域に設けられた入球部への入球に基づいて遊技球を払い出す払出手段と

10

を備えている遊技機であって、

前記入球部としての始動入球部への入球が発生した場合に特別情報を取得する特別情報取得手段と、

前記特別情報取得手段により取得された特別情報を記憶可能な取得情報記憶手段と、

前記取得情報記憶手段に記憶されている特別情報が所定の判定情報と対応しているか否かの判定を行う判定手段と、

前記判定手段による判定に先立って又は前記判定手段により前記判定が行われたことに基づいて遊技回用動作が開始され、前記判定の結果に対応した報知結果として当該遊技回用

動作が終了されることを遊技回の1回として、前記取得情報記憶手段に記憶されている特別情報に応じて各遊技回の遊技回用動作が行われるように所定の報知手段を制御する遊技

20

回制御手段と、

前記判定手段による判定結果が前記所定の判定情報に対応した判定結果となり且つ前記遊技回制御手段による前記遊技回用動作が終了したことに基づいて、遊技状態を所定遊技状態よりも遊技者に有利な特別遊技状態に移行させる特別遊技状態移行手段と、

前記遊技領域を流下する遊技球が入球可能な受入状態及び当該受入状態よりも遊技球の入球が困難な非受入状態に切替可能な前記入球部としての可変入球部と、

前記特別遊技状態に移行した場合に、前記可変入球部を受入状態及び非受入状態に切り替える可変入球部用制御手段と、

前記始動入球部へ遊技球が入球可能な受入状態及び当該受入状態よりも遊技球の入球が困難な非受入状態に切替可能な可変機構と、

30

前記可変機構を制御する可変機構用制御手段と

を備え、

前記特別遊技状態として、第1特別遊技状態と、当該第1特別遊技状態よりも前記可変入球部を受入状態となる期間が短い第2特別遊技状態とが設けられており、

前記所定の判定情報として第1判定情報及び第2判定情報が設けられており、

前記可変入球部は、第1可変入球部及び第2可変入球部を含み、

前記特別遊技状態移行手段は、

前記判定手段による判定結果が前記第1判定情報に対応した第1判定結果となった場合に、前記第1可変入球部を切替対象とする前記第1特別遊技状態に移行させる手段と、

前記判定手段による判定結果が前記第2判定情報に対応した第2判定結果となった場合に

40

、前記第2可変入球部を切替対象とする前記第2特別遊技状態に移行させる手段と

を有し、

前記可変機構用制御手段による前記可変機構の切替制御モードとして、第1切替モードと、当該第1切替モードよりも前記可変機構が受入状態である期間が長くなる第2切替モードとが設けられており、

前記判定手段により前記判定を行う判定モードとして、前記第1判定情報に対応した前記第1判定結果となる確率が相対的に低い低確率モードと前記第1判定情報に対応した前記

第1判定結果となる確率が相対的に高い高確率モードとが設けられており、

前記所定遊技状態として、前記低確率モードに対応した第1遊技状態と、前記第2切替モード且つ前記高確率モードに対応し前記第1遊技状態よりも遊技者に有利な第2遊技状態

50

と、前記第1切替モード且つ前記高確率モードに対応し前記第2遊技状態よりも遊技者に有利な第3遊技状態とが設けられており、

前記始動入球部は前記可変機構が付属する第1始動入球部及び前記可変機構が付属しない第2始動入球部を含み、それら第1始動入球部及び第2始動入球部は前記遊技領域における所定の流路に配設されており、

前記所定の報知手段として、前記第1始動入球部への入球に基づいて遊技回用動作を行う第1報知手段と、前記第2始動入球部への入球に基づいて遊技回用動作を行う第2報知手段とが設けられており、

前記遊技回制御手段は、前記第1報知手段及び前記第2報知手段の一方における遊技回用動作中に他方における遊技回用動作を実行可能となっており、

前記遊技回制御手段は、前記第1報知手段における遊技回用動作の実行期間及び前記第2報知手段における遊技回用動作の実行期間を決定する実行期間決定手段を有し、

前記実行期間決定手段による前記遊技回用動作の実行期間を決定する決定モードとして、前記第1報知手段における遊技回用動作の実行期間が前記第2報知手段における遊技回用動作の実行期間よりも短くなるようにして実行期間を決定する第1決定モードと、前記第1報知手段における遊技回用動作の実行期間が前記第2報知手段における遊技回用動作の実行期間よりも長くなるようにして実行期間を決定する第2決定モードとが設けられており、

前記第1遊技状態及び前記第2遊技状態では前記決定モードが前記第1決定モードとなり、前記第3遊技状態では前記決定モードが前記第2決定モードとなるようにして前記決定モードを切り替える手段を備え、

前記第1判定情報として、第1情報及び第2情報を含み、

前記可変入球部用制御手段は、

前記判定により前記第1情報に対応する判定結果となり前記第1特別遊技状態へ移行した場合に、前記第1可変入球部に流入した遊技球が当該第1可変入球部における所定箇所を通過するようにして前記第1可変入球部を制御する手段と、

前記判定により前記第2情報に対応する判定結果となり前記第1特別遊技状態へ移行した場合に、前記第1可変入球部に流入した遊技球が当該第1可変入球部における前記所定箇所を通過不可又は困難となるようにして前記第1可変入球部を制御する手段とを有し、

前記第2遊技状態における前記判定にて前記第1情報に対応した判定結果となり且つ前記所定箇所を遊技球が通過した場合に、前記第1特別遊技状態の終了後に前記第3遊技状態へ移行させる第1移行手段と、

前記第2遊技状態における前記判定にて前記第2情報に対応した判定結果となり且つ前記所定箇所を遊技球が通過しなかった場合に、前記第1特別遊技状態の終了後に前記第1遊技状態へ移行させる第2移行手段と、

前記第2遊技状態における前記判定にて前記第2判定情報に対応した前記第2判定結果となった場合に、前記第2特別遊技状態を経由して前記第3遊技状態へ移行させる第3移行手段と

を備え、

前記第3遊技状態から前記第1遊技状態への移行については、前記第2遊技状態を経由するように構成されており、

前記判定モードが前記高確率モードとなる前記所定遊技状態において前記第1判定結果となり得る残り回数を示唆するストック示唆画像を表示可能なストック表示部と、

前記ストック表示部の表示制御を行うストック表示制御手段と

を備え、

前記ストック表示制御手段は、前記第2遊技状態中に前記第2判定情報に対応した前記第2判定結果となった場合に、前記ストック表示部に前記ストック示唆画像を追加する特殊追加手段を有していることを特徴とする。

【発明の効果】

10

20

30

40

50

【 0 0 0 7 】

本発明によれば、遊技への注目度を好適に向上させることができる。

【 図面の簡単な説明 】

【 0 0 0 8 】

【 図 1 】 第 1 の実施の形態におけるパチンコ機を示す正面図である。

【 図 2 】 パチンコ機を前方から見た斜視図である。

【 図 3 】 パチンコ機の主要な構成を展開して示す斜視図である。

【 図 4 】 パチンコ機の主要な構成を展開して示す斜視図である。

【 図 5 】 内枠の構成を示す正面図である。

【 図 6 】 遊技盤ユニットの構成を示す正面図である。

10

【 図 7 】 遊技盤ユニットを背面側から見た斜視図である。

【 図 8 】 内枠の構成を示す背面図である。

【 図 9 】 パチンコ機の背面図である。

【 図 1 0 】 裏パックユニットを示す正面図である。

【 図 1 1 】 パチンコ機の電氣的構成を示すブロック図である。

【 図 1 2 】 図柄表示装置の表示画面における表示内容を説明するための概略図である。

【 図 1 3 】 図柄表示装置の表示画面における表示内容を説明するための概略図である。

【 図 1 4 】 当否抽選などに用いられる各種カウンタ等の構成を示す概略図である。

【 図 1 5 】 ( a ) 低確率モード用の当否テーブルを示す概略図、( b ) 高確率モード用の当否テーブルを示す概略図である。

20

【 図 1 6 】 ( a ) 大当たり用の振分テーブルを示す概略図、( b ) 特殊外れ用の振分テーブルを示す概略図である。

【 図 1 7 】 ( a ) 大当たりの種別と抽選モード及びサポートモードとの関係を示す概略図、( b ) 特殊外れの種別と抽選モード及びサポートモードとの関係を示す概略図である。

【 図 1 8 】 ( a ) 低頻度サポートモード用のサポート抽選テーブルを示す概略図、( b ) 高頻度サポートモード A 用のサポート抽選テーブルを示す概略図、( c ) 高頻度サポートモード B 用のサポート抽選テーブルを示す概略図である。

【 図 1 9 】 サポートモードの概要を示す概略図である。

【 図 2 0 】 主制御装置の M P U により実行されるタイマ割込み処理を示すフローチャートである。

30

【 図 2 1 】 作動口用の入賞処理を示すフローチャートである。

【 図 2 2 】 情報取得処理を示すフローチャートである。

【 図 2 3 】 主制御装置の M P U により実行される通常処理を示すフローチャートである。

【 図 2 4 】 遊技回制御処理を示すフローチャートである。

【 図 2 5 】 データ設定処理を示すフローチャートである。

【 図 2 6 】 変動開始処理を示すフローチャートである。

【 図 2 7 】 通常外れ対応の変動表示時間テーブルを示す概略図である。

【 図 2 8 】 大当たり対応の変動表示時間テーブルを示す概略図である。

【 図 2 9 】 特殊外れ対応の変動表示時間テーブルを示す概略図である。

【 図 3 0 】 遊技状態移行処理を示すフローチャートである。

40

【 図 3 1 】 大入賞口開閉処理を示すフローチャートである。

【 図 3 2 】 開閉実行モード終了時の移行処理を示すフローチャートである。

【 図 3 3 】 スルーゲート用制御処理を示すフローチャートである。

【 図 3 4 】 スルーゲート用の変動開始処理を示すフローチャートである。

【 図 3 5 】 スルーゲート用表示部における絵柄の表示時間を対比した概略図である。

【 図 3 6 】 電役サポート用処理を示すフローチャートである。

【 図 3 7 】 電役開閉処理を示すフローチャートである。

【 図 3 8 】 確定表示用処理を示すフローチャートである。

【 図 3 9 】 サポートモードの切替用処理を示すフローチャートである。

【 図 4 0 】 報知・演出制御装置及び表示制御装置に係る電氣的構成を示すブロック図であ

50

る。

【図 4 1】報知・演出制御装置の M P U により実行される変動表示制御処理を示すフローチャートである。

【図 4 2】第 1 変動表示制御処理を示すフローチャートである。

【図 4 3】第 1 変動開始用処理を示すフローチャートである。

【図 4 4】遊技回演出の概要を例示した概略図である。

【図 4 5】( a ) 大当たり対応の図柄組合せを示す概略図、( b ) 特殊外れ対応の図柄組合せを示す概略図である。

【図 4 6】特殊外れを契機として第 4 通常遊技状態へ移行する場合の遊技の流れを示すタイミングチャートである。

10

【図 4 7】各遊技状態の関係を示すブロック図である。

【図 4 8】持ち球の変化を例示したタイミングチャートである。

【図 4 9】( a ) 第 2 の実施の形態におけるサポートモードを対比した概略図、( b ) 高頻度サポートモード A 1 へ移行する場合の表示内容を示す概略図、( c ) 高頻度サポートモード A 2 へ移行する場合の表示内容を示す概略図である。

【図 5 0】主制御装置の M P U により実行されるサポートモードの切替用処理を示すフローチャートである。

【図 5 1】変動表示時間の設定処理を示すフローチャートである。

【図 5 2】第 1 , 第 4 通常遊技状態用の設定処理を示すフローチャートである。

【図 5 3】通常外れ対応の変動表示時間テーブルを示す概略図である。

20

【図 5 4】通常外れ対応の変動表示時間テーブルを示す概略図である。

【図 5 5】遊技の流れを示すタイミングチャートである。

【図 5 6】第 3 の実施の形態における遊技盤ユニットの正面図である。

【図 5 7】当否抽選などに用いられる各種カウンタ等の構成を示す概略図である。

【図 5 8】第 1 作動口用の当否テーブルを示す概略図である。

【図 5 9】第 2 作動口用の当否テーブルを示す概略図である。

【図 6 0】各遊技状態の関係を示すブロック図である。

【図 6 1】第 2 作動口用の変動表示時間テーブルを示す概略図である。

【図 6 2】遊技の流れを示すタイミングチャートである。

【図 6 3】第 4 の実施の形態における作動口用の振分テーブルを示す概略図である。

30

【図 6 4】報知・演出制御装置の M P U により実行される第 1 変動開始用処理を示すフローチャートである。

【図 6 5】( a ) 第 1 特殊演出の流れを示す概略図、( b ) 第 2 特殊演出の流れを示す概略図である。

【図 6 6】遊技の流れを示すタイミングチャートである。

【図 6 7】第 5 の実施の形態における遊技盤ユニットの正面図である。

【図 6 8】可変入賞装置の内部構造を示す概略図である。

【図 6 9】当否抽選などに用いられる各種カウンタ等の構成を示す概略図である。

【図 7 0】( a ) 第 1 作動口用の当否テーブルを示す概略図、( b ) 第 2 作動口用の当否テーブルを示す概略図である。

40

【図 7 1】( a ) 第 1 作動口用の振分テーブルを示す概略図、( b ) 第 2 作動口用の振分テーブルを示す概略図である。

【図 7 2】( a ) 特別当たり結果となった場合の挙動を示す概略図、( b ) 遊技状態の移行パターンを示す概略図である。

【図 7 3】主制御装置の M P U により実行されるタイマ割込み処理を示すフローチャートである。

【図 7 4】主制御装置の M P U により実行される通常処理を示すフローチャートである。

【図 7 5】サポートモードの切替用処理を示すフローチャートである。

【図 7 6】特別当たり遊技状態への移行処理を示すフローチャートである。

【図 7 7】特別当たり用開始処理を示すフローチャートである。

50



- 【図 7 8】特別当たり遊技の終了処理を示すフローチャートである。
- 【図 7 9】V 振分設定処理を示すフローチャートである。
- 【図 8 0】V 入賞処理を示すフローチャートである。
- 【図 8 1】大当たり遊技状態への移行処理を示すフローチャートである。
- 【図 8 2】大当たり終了時の移行処理を示すフローチャートである。
- 【図 8 3】各遊技状態の関係を示すブロック図である。
- 【図 8 4】主制御装置の M P U により実行される事前確認処理を示すフローチャートである。
- 【図 8 5】第 2 作動口用の特殊変動表示時間テーブルを示すフローチャートである。
- 【図 8 6】遊技の流れを示すタイミングチャートである。 10
- 【図 8 7】第 6 の実施の形態における作動口用の当否テーブルを示す概略図である。
- 【図 8 8】遊技状態の移行パターンを示す概略図である。
- 【図 8 9】各遊技状態の関係を示すブロック図である。
- 【図 9 0】第 7 の実施の形態における遊技盤ユニットの正面図である。
- 【図 9 1】当否抽選などに用いられる各種カウンタ等の構成を示す概略図である。
- 【図 9 2】第 1 作動口用の当否テーブルを示す概略図である。
- 【図 9 3】第 2 作動口用の当否テーブルを示す概略図である。
- 【図 9 4】( a ) 第 1 作動口用の振分テーブルを示す概略図、( b ) 第 2 作動口用の振分  
テーブルを示す概略図である。
- 【図 9 5】当たり種別と抽選モード及びサポートモードとの関係を示す概略図である。 20
- 【図 9 6】サポートモードの切替用処理を示すフローチャートである。
- 【図 9 7】各遊技状態の関係を示すブロック図である。
- 【図 9 8】第 8 の実施の形態における遊技盤ユニットの正面図である。
- 【図 9 9】当否抽選などに用いられる各種カウンタ等の構成を示す概略図である。
- 【図 1 0 0】( a ) 低確率モード用の当否テーブルを示す概略図、( b ) 高確率モード用  
の当否テーブルを示す概略図である。
- 【図 1 0 1】( a ) 第 1 作動口用の振分テーブルを示す概略図、( b ) 第 2 作動口用の当  
否テーブルを示す概略図である。
- 【図 1 0 2】当たり種別と抽選モード及びサポートモードの関係を示す概略図である。
- 【図 1 0 3】主制御装置の M P U により実行される開閉実行モード終了時の移行処理を示  
すフローチャートである。 30
- 【図 1 0 4】主制御装置の M P U により実行されるサポートモードの切替用処理を示すフ  
ローチャートである。
- 【図 1 0 5】第 9 の実施の形態における当否テーブルを示す概略図である。
- 【図 1 0 6】( a ) 大当たり用の振分テーブルを示す概略図、( b ) 当たり種別と抽選モ  
ード及びサポートモードとの関係を示す概略図である。
- 【図 1 0 7】( a ) サポートモードを対比した概略図、( b ) スルーゲート用表示部に  
おける絵柄の表示時間を対比した概略図である。
- 【図 1 0 8】主制御装置の M P U により実行される開閉実行モード終了時の移行処理を示  
すフローチャートである。 40
- 【図 1 0 9】主制御装置の M P U により実行される遊技回終了処理を示すフローチャート  
である。
- 【図 1 1 0】持ち球の変化を例示したタイミングチャートである。
- 【図 1 1 1】( a ) 第 1 0 の実施の形態におけるサポートモードを対比した概略図、( b )  
( c ) 高頻度サポートモード A 1 へ移行する場合の表示内容を示す概略図、( c ) 高頻度サポ  
ートモード A 2 へ移行する場合の表示内容を示す概略図である。
- 【図 1 1 2】遊技の流れを示すタイミングチャートである。
- 【図 1 1 3】第 1 1 の実施の形態における抽選結果と作動口用表示部に表示される絵柄と  
の関係を示す概略図である。
- 【図 1 1 4】通常外れ対応の変動表示時間テーブルを示す概略図である。 50

- 【図 1 1 5】特殊外れ対応の変動表示時間テーブルを示す概略図である。
- 【図 1 1 6】表示画面における図柄の変動表示態様を示す概略図である。
- 【図 1 1 7】第 1 2 の実施の形態におけるサポートモードの切替用処理を示すフローチャートである。
- 【図 1 1 8】主制御装置の M P U により実行されるメイン処理を示すフローチャートである。
- 【図 1 1 9】( a ) 報知・演出制御装置の M P U により実行される特殊報知用処理を示すフローチャート、( b ) ( c ) 特殊報知を示す概略図である。
- 【図 1 2 0】主制御装置の M P U により実行される特殊報知制御処理を示すフローチャートである。 10
- 【図 1 2 1】第 1 3 の実施の形態における遊技盤ユニットの正面図である。
- 【図 1 2 2】当否抽選などに用いられる各種カウンタ等の構成を示す概略図である。
- 【図 1 2 3】( a ) 低確率モード用の当否テーブルを示す概略図、( b ) 高確率モード用の当否テーブルを示す概略図である。
- 【図 1 2 4】( a ) 第 1 作動口用の振分テーブルを示す概略図、( b ) 第 2 作動口用の当否テーブルを示す概略図である。
- 【図 1 2 5】当たり種別と抽選モード及びサポートモードの関係を示す概略図である。
- 【図 1 2 6】遊技状態の移り変わりを示す概略図である。
- 【図 1 2 7】報知・演出制御装置の M P U により実行される第 1 変動開始用処理を示すフローチャートである。 20
- 【図 1 2 8】遊技の流れを示すタイミングチャートである。
- 【図 1 2 9】第 1 4 の実施の形態における特別外れ結果用の振分テーブルを示す概略図である。
- 【図 1 3 0】遊技盤ユニットの正面図である。
- 【図 1 3 1】図柄表示に係る構成を示す概略図である。
- 【図 1 3 2】図柄表示装置の表示画面に表示される図柄を示す概略図である。
- 【図 1 3 3】図柄表示装置の表示画面に表示される図柄の配列を示す概略図である。
- 【図 1 3 4】( a ) 大当たり結果に対応する図柄組合せを示す概略図、( b ) 特殊外れ結果に対応する図柄組合せを示す概略図である。
- 【図 1 3 5】( a ) 報知・演出制御装置の M P U により実行される特殊外れ用設定処理を示すフローチャート、( b ) 特殊外れ結果の種別と回転数との関係を示す概略図である。 30
- 【図 1 3 6】報知・演出制御装置の M P U により実行される特殊外れ用後半パート用処理を示すフローチャートである。
- 【図 1 3 7】報知・演出制御装置の M P U により実行される特殊外れ用変動終了処理を示すフローチャートである。
- 【図 1 3 8】終了基準回数の報知の流れを示すタイミングチャートである。
- 【図 1 3 9】第 1 5 の実施の形態における遊技盤ユニットの正面図である。
- 【図 1 4 0】当否抽選などに用いられる各種カウンタ等の構成を示す概略図である。
- 【図 1 4 1】第 1 作動口用の当否テーブルを示す概略図である。
- 【図 1 4 2】第 2 作動口用の当否テーブルを示す概略図である。 40
- 【図 1 4 3】主制御装置の M P U により実行される事前確認処理を示すフローチャートである。
- 【図 1 4 4】主制御装置の M P U により実行される保留コマンドの設定処理を示すフローチャートである。
- 【図 1 4 5】報知・演出制御装置の M P U により実行される大当たり予告演出設定処理を示すフローチャートである。
- 【図 1 4 6】大当たり予告演出詳細決定処理を示すフローチャートである。
- 【図 1 4 7】保留予告演出を示す概略図である。
- 【図 1 4 8】表示制御装置の M P U により実行される保留表示制御用コマンド対応処理を示すフローチャートである。 50

- 【図149】表示制御装置のMPUにより実行される保留表示処理を示すフローチャートである。
- 【図150】(a)第1種予告演出の流れを例示した概略図、(b)第2種予告演出の流れを例示した概略図である。
- 【図151】特殊演出装置の正面図である。
- 【図152】特殊演出装置の各種表示態様を示す概略図である。
- 【図153】報知・演出制御装置のMPUにより実行される特殊外れ予告演出設定処理を示すフローチャートである。
- 【図154】特殊外れ予告演出詳細決定処理を示すフローチャートである。
- 【図155】報知・演出制御装置のMPUにより実行される特殊外れ予告演出実行処理を示すフローチャートである。 10
- 【図156】特殊外れ予告演出の流れを示すタイミングチャートである。
- 【図157】第16の実施の形態における遊技盤ユニットの正面図である。
- 【図158】特殊演出装置の縦断面図である。
- 【図159】(a)特殊演出装置の正面図、(b)発光体の通過経路と光拡散部及び非光拡散部との位置関係を示す概略図である。
- 【図160】発光態様を比較した概略図である。
- 【図161】発光体の位置と発光態様との関係を示す概略図である。
- 【図162】発光態様の変化を例示した概略図である。
- 【図163】第17の実施の形態における特殊演出装置の断面図である。 20
- 【図164】特殊演出装置の正面図である。
- 【図165】特殊演出装置の各種表示態様を示す概略図である。
- 【図166】第18の実施の形態における遊技盤ユニットの正面図である。
- 【図167】変入賞装置の内部構造を示す概略図である。
- 【図168】当否抽選などに用いられる各種カウンタ等の構成を示す概略図である。
- 【図169】作動口用の当否テーブルを示す概略図である。
- 【図170】作動口用の振分テーブルを示す概略図である。
- 【図171】各種大当たり結果を対比した概略図である。
- 【図172】V振分設定処理を示すフローチャートである。
- 【図173】V入賞処理を示すフローチャートである。 30
- 【図174】大当たり終了時の移行処理を示すフローチャートである。
- 【図175】主制御装置のMPUにより実行される事前確認処理を示すフローチャートである。
- 【図176】主制御装置のMPUにより実行される保留コマンドの設定処理を示すフローチャートである。
- 【図177】保留予告演出を示す概略図である。
- 【図178】報知・演出制御装置のMPUにより実行される天井到達確定演出用処理を示すフローチャートである。
- 【図179】天井到達確定演出が実行される場合の遊技の流れを例示したタイミングチャートである。 40
- 【図180】第19の実施の形態における作動口ユニット及びその周辺を示す遊技盤ユニットの部分拡大図である。
- 【図181】遊技盤ユニットの部分断面図である。
- 【図182】遊技球の動きを示す概略図である。
- 【図183】可動片の斜視図である。
- 【図184】主制御装置のMPUにより実行される電役サポート用処理を示すフローチャートである。
- 【図185】電役用開閉処理を示すフローチャートである。
- 【図186】(a)サポートモードを対比した概略図、(b)スルーゲート用表示部における絵柄の表示時間を対比した概略図である。 50

- 【図 1 8 7】遊技球の通過所要時間の関係を示す概略図である。
- 【図 1 8 8】遊技球の排出の流れを示す概略図である。
- 【図 1 8 9】電動役物の変形例を示す概略図である。
- 【図 1 9 0】第 2 0 の実施の形態における作動口ユニットを示す概略図である。
- 【図 1 9 1】第 2 1 の実施の形態における電役サポート用処理を示すフローチャートである。
- 【図 1 9 2】開放パターンを対比した概略図である。
- 【図 1 9 3】主制御装置の M P U により実行される電役開閉処理を示すフローチャートである。
- 【図 1 9 4】サポートモードを対比した概略図である。 10
- 【図 1 9 5】サポートモードが切り替わる際の遊技の流れを例示したタイミングチャートである。
- 【図 1 9 6】サポートモードが切り替わる際の遊技の流れを例示したタイミングチャートである。
- 【図 1 9 7】サポートモードが切り替わる際の遊技の流れを例示したタイミングチャートである。
- 【図 1 9 8】サポートモードが切り替わる際の遊技の流れを対比したタイミングチャートである。
- 【図 1 9 9】サポートモードが切り替わる際の遊技の流れを対比したタイミングチャートである。 20
- 【図 2 0 0】サポートモードが切り替わる際の遊技の流れを対比したタイミングチャートである。
- 【図 2 0 1】サポートモードが切り替わる際の遊技の流れを対比したタイミングチャートである。
- 【図 2 0 2】第 2 2 の実施の形態における開放パターンを対比した概略図である。
- 【図 2 0 3】第 2 4 の実施の形態において当否抽選などに用いられる各種カウンタ等の構成を示す概略図である。
- 【図 2 0 4】( a ) 低確率モード用の当否テーブルを示す概略図、( b ) 高確率モード用の当否テーブルを示す概略図、( c ) 転落テーブルを示す概略図である。
- 【図 2 0 5】大当たり用の振分テーブルを示す概略図である。 30
- 【図 2 0 6】主制御装置の M P U により実行されるタイマ割込み処理を示すフローチャートである。
- 【図 2 0 7】作動口用の入賞処理を示すフローチャートである。
- 【図 2 0 8】情報取得処理を示すフローチャートである。
- 【図 2 0 9】主制御装置の M P U により実行される通常処理を示すフローチャートである。
- 【図 2 1 0】遊技回制御処理を示すフローチャートである。
- 【図 2 1 1】変動開始処理を示すフローチャートである。
- 【図 2 1 2】第 1 通常遊技状態用の変動表示時間テーブルを示す概略図である。
- 【図 2 1 3】第 2 通常遊技状態及び第 3 通常遊技状態用の変動表示時間テーブルを示す概略図である。 40
- 【図 2 1 4】確定表示用処理を示すフローチャートである。
- 【図 2 1 5】サポートモードの切替用処理を示すフローチャートである。
- 【図 2 1 6】遊技状態移行処理を示すフローチャートである。
- 【図 2 1 7】大入賞口開閉処理を示すフローチャートである。
- 【図 2 1 8】開閉実行モード終了時の移行処理を示すフローチャートである。
- 【図 2 1 9】遊技の流れを示す概略図である。
- 【図 2 2 0】報知・演出制御装置及び表示制御装置に係る電氣的構成を示すブロック図である。
- 【図 2 2 1】( a ) 報知・演出制御装置の M P U により実行される変動表示制御処理を示す 50

すフローチャート、(b)特殊ステージにおける表示態様を示す概略図である。

【図222】(a)遊技状態と特殊ステージとの関係を示す概略図、(b)第2/第3変動表示制御処理を示すフローチャートである。

【図223】第2/第3変動開始処理を示すフローチャートである。

【図224】遊技状態と発生する演出の種類との関係を示す概略図である。

【図225】特殊ステージにて発生する演出を示す概略図である。

【図226】(a)特殊ステージにおける演出の流れを示すタイミングチャート、(b)規定回数到達時の演出設定処理を示すフローチャートである。

【図227】表示される味方キャラクタと当選期待度との関係を示す概略図である。

【図228】味方キャラクタ決定テーブルを示す概略図である。

10

【図229】第2種特殊演出の流れを示す概略図である。

【図230】第25の実施の形態における規定回数到達時の演出設定処理を示すフローチャートである。

【図231】味方キャラクタ決定テーブルを示す概略図である。

【図232】第26の実施の形態における特殊ステージの表示態様を示す概略図である。

【図233】規定回数到達時の演出設定処理を示すフローチャートである。

【図234】敵キャラクタ決定テーブルを示す概略図である。

【図235】敵キャラクタ及び味方キャラクタの組合せと当選期待度との関係を示す概略図である。

【図236】第2種特殊演出の流れを示す概略図である。

20

【図237】第27の実施の形態における遊技状態と発生する演出の種類との関係を示す概略図である。

【図238】第2通常遊技状態及び第3通常遊技状態用の変動表示時間テーブルを示す概略図である。

【図239】特別バトル演出用の設定処理を示すフローチャートである。

【図240】味方キャラクタ用のランクアップ抽選テーブルを示す概略図である。

【図241】味方キャラクタ用のランクアップ振分テーブルを示す概略図である。

【図242】第28の実施の形態における特別バトル演出用の設定処理を示すフローチャートである。

【図243】敵キャラクタ用のランクアップ抽選テーブルを示す概略図である。

30

【図244】敵キャラクタ用のランクアップ振分テーブルを示す概略図である。

【図245】第29の実施の形態における特殊ステージ用の画面を示す概略図である。

【図246】特別バトル演出の流れを示す概略図である。

【図247】特別バトル演出の流れを示す概略図である。

【図248】敵キャラクタ変更時の特別バトル演出の流れを示す概略図である。

【図249】味方キャラクタ変更時の特別バトル演出の流れを示す概略図である。

【図250】第30の実施の形態における特別バトル演出の流れを示すフローチャートである。

【図251】表示領域の違いを示す概略図である。

【図252】特別演出の流れを示す概略図である。

40

【図253】第31の実施の形態におけるパチンコ機を示す正面図である。

【図254】パチンコ機を前方から見た斜視図である。

【図255】パチンコ機の主要な構成を展開して示す斜視図である。

【図256】パチンコ機の主要な構成を展開して示す斜視図である。

【図257】内枠の構成を示す正面図である。

【図258】(a)遊技盤ユニットの構成を示す正面図、(b)主表示ユニットの正面図である。

【図259】遊技盤ユニットを背面側から見た斜視図である。

【図260】内枠の構成を示す背面図である。

【図261】パチンコ機の背面図である。

50

- 【図 2 6 2】裏パックユニットを示す正面図である。
- 【図 2 6 3】可変表示ユニットの概略図である。
- 【図 2 6 4】( a ) 図柄表示装置の正面図、( b ) 図柄表示装置の斜視図である。
- 【図 2 6 5】図柄表示装置の分解斜視図である。
- 【図 2 6 6】( a ) 保留表示装置の正面図、( b ) 保留絵柄の表示態様を示す概略図である。
- 【図 2 6 7】補助表示装置の正面図である。
- 【図 2 6 8】( a ) 可動演出装置の正面図、( b ) 可動演出装置の発光態様を示す概略図である。
- 【図 2 6 9】可動演出装置の動きを示す概略図である。 10
- 【図 2 7 0】パチンコ機の電氣的構成を示すブロック図である。
- 【図 2 7 1】当否抽選などに用いられる各種カウンタ等の構成を示す概略図である。
- 【図 2 7 2】( a ) 低確率モード用の当否テーブルを示す概略図、( b ) 高確率モード用の当否テーブルを示す概略図である。
- 【図 2 7 3】( a ) 大当たり用の振分テーブルを示す概略図、( b ) 大当たりの種別を示す概略図である。
- 【図 2 7 4】図柄表示装置における表示内容を説明するための概略図である。
- 【図 2 7 5】各種図柄を示す概略図である。
- 【図 2 7 6】図柄列を示す概略図である。
- 【図 2 7 7】主制御装置の M P U により実行されるタイマ割込み処理を示すフローチャートである。 20
- 【図 2 7 8】作動口用の入賞処理を示すフローチャートである。
- 【図 2 7 9】情報取得処理を示すフローチャートである。
- 【図 2 8 0】主制御装置の M P U により実行される通常処理を示すフローチャートである。
- 【図 2 8 1】遊技回制御処理を示すフローチャートである。
- 【図 2 8 2】データ設定処理を示すフローチャートである。
- 【図 2 8 3】変動開始処理を示すフローチャートである。
- 【図 2 8 4】遊技状態移行処理を示すフローチャートである。
- 【図 2 8 5】大入賞口開閉処理を示すフローチャートである。 30
- 【図 2 8 6】開閉実行モード終了時の移行処理を示すフローチャートである。
- 【図 2 8 7】電役サポート用処理を示すフローチャートである。
- 【図 2 8 8】電役開閉処理を示すフローチャートである。
- 【図 2 8 9】報知・演出制御装置に係る電氣的構成を示すブロック図である。
- 【図 2 9 0】報知・演出制御装置の M P U により実行される変動表示制御処理を示すフローチャートである。
- 【図 2 9 1】変動開始用処理を示すフローチャートである。
- 【図 2 9 2】図柄の変動表示の概要を例示した概略図である。
- 【図 2 9 3】( a ) 報知・演出制御装置の M P U により実行される保留表示制御用コマンド対応処理を示すフローチャート、( b ) 保留表示の概要を示す概略図である。 40
- 【図 2 9 4】主制御装置の M P U により実行される事前確認処理を示すフローチャートである。
- 【図 2 9 5】主制御装置の M P U により実行される保留コマンドの設定処理を示すフローチャートである。
- 【図 2 9 6】報知・演出制御装置の M P U により実行される保留予告演出用設定処理を示すフローチャートである。
- 【図 2 9 7】明示保留予告演出パターン決定処理を示すフローチャートである。
- 【図 2 9 8】各種保留予告演出を対比した概略図である。
- 【図 2 9 9】( a ) 第 1 保留予告演出 A の流れを例示した概略図、( b ) 第 1 保留予告演出 B の流れを例示した概略図である。 50

- 【図 3 0 0】第 2 種保留予告演出 A の流れを示すタイミングチャートである。
- 【図 3 0 1】第 2 種保留予告演出 A の流れを示す概略図である。
- 【図 3 0 2】第 2 種保留予告演出 A の流れを示す概略図である。
- 【図 3 0 3】第 3 種保留予告演出 A の流れを示すタイミングチャートである。
- 【図 3 0 4】第 3 種保留予告演出 A の流れを示す概略図である。
- 【図 3 0 5】第 3 種保留予告演出 A の流れを示す概略図である。
- 【図 3 0 6】特殊変動表示演出を対比した概略図である。
- 【図 3 0 7】第 1 種特殊変動表示演出の流れを示す概略図である。
- 【図 3 0 8】第 1 種特殊変動表示演出の流れを示す概略図である。
- 【図 3 0 9】第 2 種特殊変動表示演出の流れを示すタイミングチャートである。 10
- 【図 3 1 0】第 2 種特殊変動表示演出の流れを示す概略図である。
- 【図 3 1 1】第 2 種特殊変動表示演出の流れを示す概略図である。
- 【図 3 1 2】第 3 種特殊変動表示演出の流れを示すタイミングチャートである。
- 【図 3 1 3】第 3 種特殊変動表示演出の流れを示す概略図である。
- 【図 3 1 4】第 3 種特殊変動表示演出の流れを示す概略図である。
- 【図 3 1 5】第 2 種保留予告演出 B の流れを示すタイミングチャートである。
- 【図 3 1 6】第 2 種保留予告演出 B の流れを示す概略図である。
- 【図 3 1 7】第 2 種保留予告演出 B の流れを示す概略図である。
- 【図 3 1 8】第 3 種保留予告演出 B の流れを示すタイミングチャートである。
- 【図 3 1 9】第 3 種保留予告演出 B の流れを示す概略図である。 20
- 【図 3 2 0】第 3 種保留予告演出 B の流れを示す概略図である。
- 【図 3 2 1】第 3 2 の実施の形態における第 3 種保留予告演出 B の流れを示すタイミングチャートである。
- 【図 3 2 2】第 3 種保留予告演出 B の流れを示す概略図である。
- 【図 3 2 3】第 3 種保留予告演出 B の流れを示す概略図である。
- 【図 3 2 4】第 3 種保留予告演出 B の流れを示す概略図である。
- 【図 3 2 5】第 3 3 の実施の形態における可動演出装置を示す概略図である。
- 【図 3 2 6】第 3 4 の実施の形態における第 3 種保留予告演出用テーブルを示す概略図である。
- 【図 3 2 7】第 3 5 の実施の形態における特殊明示保留予告演出の流れを示す概略図である。 30
- 【図 3 2 8】特殊明示保留予告演出の流れを示す概略図である。
- 【図 3 2 9】第 3 6 の実施の形態における可動演出装置を示す概略図である。
- 【図 3 3 0】第 1 チャンスアップ演出を示す概略図である。
- 【図 3 3 1】第 1 チャンスアップ演出を示す概略図である。
- 【図 3 3 2】第 2 チャンスアップ演出を示す概略図である。
- 【図 3 3 3】第 2 チャンスアップ演出を示す概略図である。
- 【図 3 3 4】可動演出装置の変形例を示す概略図である。
- 【図 3 3 5】第 3 7 の実施の形態における各種保留予告演出を対比した概略図である。
- 【図 3 3 6】報知・演出制御装置の MPU により実行される明示保留予告演出パターン書 40  
替用処理を示すフローチャートである。
- 【図 3 3 7】第 2 チャンスアップ演出の流れを示す概略図である。
- 【図 3 3 8】第 2 チャンスアップ演出の流れを示す概略図である。
- 【図 3 3 9】第 2 チャンスアップ演出と第 4 種保留予告演出とが複合する場合の演出の流れを示す概略図である。
- 【図 3 4 0】可変表示ユニットの変形例を示す概略図である。
- 【図 3 4 1】可変表示ユニットの変形例を示す概略図である。
- 【図 3 4 2】第 3 8 の実施の形態における可変表示ユニットを示す概略図である。
- 【図 3 4 3】( a ) 可動演出装置の突出部が第 1 伸長状態となっている場合を例示した概略図、( b ) 可動演出装置の突出部が第 2 伸長状態となっている場合を例示した概略図で 50

ある。

- 【図 3 4 4】可動装飾体の回動位置と連携対象との関係を示す概略図である。
- 【図 3 4 5】( a ) 連続変動演出に対応する図柄組合せを例示した概略図、( b ) 連続回数と大当たり期待度との関係を示す概略図である。
- 【図 3 4 6】可動演出装置非対応の連続変動表示演出の流れを示す概略図である。
- 【図 3 4 7】可動演出装置非対応の連続変動表示演出の流れを示す概略図である。
- 【図 3 4 8】連続回数と連携対象との関係を示す概略図である。
- 【図 3 4 9】可動演出装置と連携した連続変動表示演出の流れを示す概略図である。
- 【図 3 5 0】可動演出装置と連携した連続変動表示演出の流れを示す概略図である。
- 【図 3 5 1】可動演出装置と連携した連続変動表示演出の流れを示す概略図である。 10
- 【図 3 5 2】可動演出装置と連携した第 5 種保留予告演出の流れを示す概略図である。
- 【図 3 5 3】可動演出装置と連携した第 5 種保留予告演出の流れを示す概略図である。
- 【図 3 5 4】第 3 9 の実施の形態における停止対象と連続確率との関係とを示す概略図である。
- 【図 3 5 5】可動演出装置と連携した連続変動表示演出の流れを示す概略図である。
- 【図 3 5 6】可動演出装置と連携した連続変動表示演出の流れを示す概略図である。
- 【図 3 5 7】可動演出装置と連携した連続変動表示演出の流れを示す概略図である。
- 【図 3 5 8】可動演出装置と連携した第 5 種保留予告演出の流れを示す概略図である。
- 【図 3 5 9】可動演出装置と連携した第 5 種保留予告演出の流れを示す概略図である。
- 【図 3 6 0】第 4 0 の実施の形態における可変表示ユニットを示す概略図である。 20
- 【図 3 6 1】メッセージ特殊表示演出にて表示されるメッセージとその示唆内容との関係を示す概略図である。
- 【図 3 6 2】メッセージ特殊表示演出が実行される場合の補助表示装置と可動演出装置との関係を示す概略図である。
- 【図 3 6 3】連続変動表示演出対応のメッセージ特殊表示演出の流れを示す概略図である。
- 【図 3 6 4】連続変動表示対応のメッセージ特殊表示演出の流れを示す概略図である。
- 【図 3 6 5】連続変動表示対応のメッセージ特殊表示演出の流れを示す概略図である。
- 【図 3 6 6】可動演出装置と連携した第 2 停止時連携演出を示す概略図である。
- 【図 3 6 7】第 2 停止時連携演出 A の流れを示す概略図である。 30
- 【図 3 6 8】第 2 停止時連携演出 A の流れを示す概略図である。
- 【図 3 6 9】第 2 停止時連携演出 A の流れを示す概略図である。
- 【図 3 7 0】( a ) 第 4 1 の実施の形態における第 1 停止予告演出と第 6 種保留予告演出との関係を示す概略図、( b ) 第 1 停止の対象となる図柄列と大当たり期待度等との関係を示す概略図である。
- 【図 3 7 1】第 1 停止予告演出の流れを示す概略図である。
- 【図 3 7 2】第 1 停止予告演出の流れを示す概略図である。
- 【図 3 7 3】第 6 種保留予告演出の流れを示す概略図である。
- 【図 3 7 4】第 6 種保留予告演出の流れを示す概略図である。
- 【図 3 7 5】第 4 2 の実施の形態における演出モード切替用処理を示すフローチャートで 40  
ある。
- 【図 3 7 6】特殊演出モードにて実行される演出の概要を示す概略図である。
- 【図 3 7 7】特殊演出モードにおける示唆演出の流れを示す概略図である。
- 【図 3 7 8】特殊演出モードにおける示唆演出の流れを示す概略図である。
- 【図 3 7 9】特殊演出モードにおける示唆演出の流れを示す概略図である。
- 【図 3 8 0】特殊演出モードにおける示唆演出の流れを示す概略図である。
- 【図 3 8 1】特殊演出モードにおける示唆演出の流れを示す概略図である。
- 【図 3 8 2】第 4 3 の実施の形態における示唆演出の流れを示す概略図である。
- 【図 3 8 3】第 4 4 の実施の形態におけるパチンコ機を示す斜視図である。
- 【図 3 8 4】パチンコ機の主要な構成を分解して示す斜視図である。 50



- 【図 3 8 5】遊技盤の構成を示す正面図である。
- 【図 3 8 6】( a ) 閉鎖状態である場合の右第 1 作動口の概略図であり、( b ) 開放状態である場合の右第 1 作動口の概略図である。
- 【図 3 8 7】図柄表示装置の表示画面における表示内容を説明するための概略図である。
- 【図 3 8 8】( a ) 閉鎖状態である第 1 可変入賞装置の概略図であり、( b ) 開放状態である第 1 可変入賞装置の概略図である。
- 【図 3 8 9】( a ) 第 2 可変入賞装置の側面側から見た縦断面図であり、( b ) 第 2 可変入賞装置の背面側から見た縦断面図である。
- 【図 3 9 0】パチンコ機の電氣的構成を示すブロック図である。
- 【図 3 9 1】当否抽選などに用いられる各種カウンタの内容を示すブロック図である。 10
- 【図 3 9 2】当否テーブルを示す概略図である。
- 【図 3 9 3】振分テーブルを示す概略図である。
- 【図 3 9 4】変動表示時間テーブルを示す概略図である。
- 【図 3 9 5】変動表示時間テーブルを示す概略図である。
- 【図 3 9 6】変動表示時間テーブルを示す概略図である。
- 【図 3 9 7】主制御装置の M P U により実行されるタイマ割込み処理を示すフローチャートである。
- 【図 3 9 8】作動口用の入賞処理を示すフローチャートである。
- 【図 3 9 9】主制御装置の M P U により実行される通常処理を示すフローチャートである。 20
- 【図 4 0 0】第 1 遊技回制御処理を示すフローチャートである。
- 【図 4 0 1】第 1 データ設定処理を示すフローチャートである。
- 【図 4 0 2】第 1 変動開始用処理を示すフローチャートである。
- 【図 4 0 3】第 1 変動表示時間の設定処理を示すフローチャートである。
- 【図 4 0 4】強制終了処理を示すフローチャートである。
- 【図 4 0 5】第 2 遊技回制御処理を示すフローチャートである。
- 【図 4 0 6】第 2 データ設定処理を示すフローチャートである。
- 【図 4 0 7】第 2 変動開始用処理を示すフローチャートである。
- 【図 4 0 8】第 2 変動表示時間の設定処理を示すフローチャートである。
- 【図 4 0 9】遊技状態移行処理を示すフローチャートである。 30
- 【図 4 1 0】大入賞口開閉処理を示すフローチャートである。
- 【図 4 1 1】開閉実行モード終了時の移行処理を示すフローチャートである。
- 【図 4 1 2】遊技の概要の説明図である。
- 【図 4 1 3】払出ベースの説明図である。
- 【図 4 1 4】第 4 5 の実施の形態における当否テーブルを示す概略図である。
- 【図 4 1 5】遊技の概要の説明図である。
- 【図 4 1 6】第 4 6 の実施の形態における図柄表示装置の表示内容を説明するための概略図である。
- 【図 4 1 7】各種図柄を示す概略図である。
- 【図 4 1 8】遊技状態及び大当たり結果と最終停止表示される図柄組合せとの関係を示す概略図である。 40
- 【図 4 1 9】特別当たり結果となった場合に示される図柄組合せを示す概略図である。
- 【図 4 2 0】図柄コンパート演出の流れを示す概略図である。
- 【図 4 2 1】図柄コンパート演出の流れを示す概略図である。
- 【図 4 2 2】基本図柄列を示す概略図である。
- 【図 4 2 3】特殊図柄列を示す概略図である。
- 【図 4 2 4】第 4 7 の実施の形態における図柄表示装置の表示内容を説明するための概略図である。
- 【図 4 2 5】各種図柄を示す概略図である。
- 【図 4 2 6】( a ) 遊技状態及び大当たり結果と最終停止表示される図柄組合せとの関係 50

を示す概略図、(b)特別当たり結果となった場合に表示される図柄組合せを示す概略図である。

【図427】(a)履歴表示エリアの概略図、(b)前回エリアに表示される図柄を示す概略図である。

【図428】履歴表示変更演出の流れを示す概略図である。

【図429】履歴表示変更演出の流れを示す概略図である。

【図430】履歴表示変更演出の変形例を示す概略図である。

【図431】履歴表示変更演出の変形例を示す概略図である。

【図432】第48の実施の形態における図柄表示装置の表示内容を説明するための概略図である。

10

【図433】各種図柄を示す概略図である。

【図434】(a)特別当たり結果となった場合に表示される図柄組合せを示す概略図、(b)第2確変状態にて特別当たり結果となった場合に最終停止図柄組合せを第4種図柄組合せとする条件を示す概略図である。

【図435】(a)Vストック表示エリアの概略図、(b)Vストック表示を示す概略図である。

【図436】大当たり時に実行されるVストック獲得演出の流れを示す概略図である。

【図437】特別当たりB時に実行されるVストック獲得演出の流れを示す概略図である。

【図438】特別当たりA時に実行されるVストック獲得演出の流れを示す概略図である。

20

【図439】(a)遊技状態及び大当たり結果と最終停止表示される図柄組合せとの関係を示す概略図、(b)特別当たり結果となった場合に表示される図柄組合せを示す概略図である。

【図440】Vストック獲得演出の流れを示す概略図である。

【図441】(a)第49の実施の形態における各ホールド演出を対比した概略図、(b)ホールド演出を示す概略図である。

【図442】(a)第50の実施の形態における滞在ステージと移行契機との関係を示す概略図、(b)ステージ変更演出の流れを示す概略図である。

【図443】(a)第51の実施の形態における特殊報知を示す概略図、(b)解除演出の種類と実行契機との関係を示す概略図である。

30

【図444】解除演出の流れを示す概略図である。

【図445】解除演出の流れを示す概略図である。

【図446】第52の実施の形態における保留表示を示す概略図、(b)滞在ステージと表示候補となる保留アイコンとの関係を示す概略図である。

【発明を実施するための形態】

【0009】

<第1の実施の形態>

以下、遊技機的一种であるパチンコ遊技機(以下、「パチンコ機」という)の第1の実施の形態を、図面に基づいて詳細に説明する。図1はパチンコ機10の正面図、図2はパチンコ機10を正面側から見た斜視図、図3及び図4はパチンコ機10の主要な構成を展開して示す斜視図である。なお、図3では便宜上パチンコ機10における遊技領域内の構成を省略している。

40

【0010】

図1に示すように、パチンコ機10は、当該パチンコ機10の外殻を形成する外枠11と、この外枠11に取り付けられた遊技機主部12とにより構成されている。

【0011】

図2に示すように、外枠11は長尺状のフレーム材を四辺に連結し構成されるものであって全体として矩形枠状をなすように形成されている。この外枠11を島設備に取り付け固定することにより、パチンコ機10が遊技ホールに設置される。なお、パチンコ機10に

50

において外枠 11 は必須の構成ではなく、遊技ホールの島設備等に外枠 11 が備え付けられた構成としてもよい。

【0012】

遊技機主部 12 は、外枠 11 によって開閉可能な状態で支持されている。具体的には、外枠 11 における上枠部と左枠部との連結部分に上側支持用金具 17 が固定されており、さらに外枠 11 における下枠部と左枠部との連結部分に下側支持用金具 18 が設けられている。これら上側支持用金具 17 及び下側支持用金具 18 により支持機構が構成され、当該支持機構により外枠 11 に対して遊技機主部 12 がパチンコ機 10 の正面視で左側を回動基端側、右側を回動先端側としてパチンコ機 10 の前方へ回動可能とされている（図 3 及び図 4 参照）。

10

【0013】

図 3 及び図 4 に示すように、遊技機主部 12 は、ベース体としての内枠 13 と、その内枠 13 の前方に配置される前扉枠 14 と、内枠 13 の後方に配置される裏パックユニット 15 とを備えている。なお、遊技機主部 12 のうち内枠 13 が外枠 11 に対して回動可能に支持されている。詳細には、遊技機正面視で左側を回動基端側とし右側を回動先端側として内枠 13 が前方へ回動可能とされている。

【0014】

内枠 13 により前扉枠 14 が回動可能に支持されており、前扉枠 14 は遊技機正面視で左側を回動基端側とし右側を回動先端側として前方へ回動可能とされている。また、内枠 13 により裏パックユニット 15 が回動可能に支持されており、裏パックユニット 15 は遊技機正面視で左側を回動基端側とし右側を回動先端側として後方へ回動可能とされている。

20

【0015】

（前扉枠 14）

次に、前扉枠 14 について説明する。図 1 に示すように、前扉枠 14 は、外形が外枠 11 とほぼ同一形状をなす合成樹脂製の枠体 20 を主体に構成されており、内枠 13 における前面のほぼ全域を覆っている。枠体 20 の中央部分には後述する遊技領域 P E のほぼ全域を前方から視認することができるようにした略楕円状の窓部 21 が形成されており、その窓部 21 はガラスユニット 22 によって同前扉枠 14 の背面側から塞がれている。

【0016】

ガラスユニット 22 は、透明性を有する複数のガラスパネル 23 と、それらガラスパネル 23 を保持するガラスホルダとを備えている。ガラスホルダには、ガラスパネル 23 の保持領域を前後に仕切る仕切り部が形成されており、両ガラスパネル 23 は仕切り部を挟んで前後に相対向している。つまり、両ガラスパネル 23 の間に所定の隙間を確保することにより、ガラスパネル 23 同士の干渉を回避しつつ、それらガラスパネル 23 によって遊技領域 P E をパチンコ機 10 の正面側から 2 重に覆った状態となっている。

30

【0017】

なお、必ずしも両ガラスパネル 23 をガラスホルダを用いてユニット化する必要は無く、各ガラスパネル 23 を枠体 20 に対して個々に取り付ける構成としてもよい。更には、ガラスパネルの枚数は任意であり、1 枚としてもよいし、3 枚以上としてもよい。但し、安全性及び防犯性向上に鑑みれば、複数のガラスパネルを採用し、それら各ガラスパネルを所定の隙間を挟んで前後に対向させることが好ましい。因みに、ガラスパネルに代えて透明性を有する合成樹脂性のパネル部材を採用することも可能である。

40

【0018】

ガラスユニット 22（詳しくは窓部 21）の周囲には、各種ランプ等の発光手段が設けられている。例えば、窓部 21 の周縁に沿って LED 等の発光手段を内蔵した環状電飾部 26 が設けられている。環状電飾部 26 では、大当たり時や所定のリーチ時等における遊技状態の変化に応じて点灯や点滅が行われる。また、環状電飾部 26 の中央であってパチンコ機 10 の最上部にはエラー等の不具合が発生した場合に点灯するエラー表示ランプ部 27 が設けられ、さらにその左右には賞球払出中に点灯する賞球ランプ部 28 が設けられて

50

いる。また、左右の賞球ランプ部 2 8 に近接した位置には、遊技状態に応じた効果音や BGM 等などが出力されるスピーカ部 2 9 が設けられている（図 3 参照）。

【 0 0 1 9 】

前扉枠 1 4（枠体 2 0）における窓部 2 1 の下方には、手前側へ膨出した上側膨出部 3 1 と下側膨出部 3 2 とが上下に並設されている。上側膨出部 3 1 内側には上方に開口した上皿 3 3 が設けられており、下側膨出部 3 2 内側には同じく上方に開口した下皿 3 4 が設けられている（図 2 参照）。上皿 3 3 は、後述する払出装装置より払い出された遊技球を一旦貯留し、一列に整列させながら後述する遊技球発射機構へ導くための機能を有する。また、下皿 3 4 は、上皿 3 3 内にて余剰となった遊技球を貯留する機能及び遊技球発射機構によって発射された遊技球のうち遊技領域 P E（図 3 参照）に到達しなかった遊技球が遊技者に戻された場合に当該排出された遊技球を貯留する受け皿としての機能を有する。

【 0 0 2 0 】

上側膨出部 3 1 において上皿 3 3 の前方となる部分には、遊技者により操作される演出ボタン 3 5 が配設されている。この演出ボタン 3 5 については報知・演出制御装置 1 4 0 に接続されており、報知・演出制御装置 1 4 0 では演出ボタン 3 5 の操作に基づいて操作対応演出等を実行する。

【 0 0 2 1 】

下側膨出部 3 2 の右方には、手前側へ突出するようにして遊技球発射ハンドル 4 1 が設けられている。遊技球発射ハンドル 4 1 が操作されることにより、後述する遊技球発射機構から遊技球が発射される。なお、遊技球の発射速度は、遊技球発射ハンドル 4 1 の操作量（回動量）が大きくなるに従って速くなり、この操作量が遊技者により調整されて所定の量となった場合に遊技球が遊技領域 P E へ到達することとなる。また、この操作量を遊技者が調整することで、後述する右ルートと左ルートへの遊技球の打ち分けが可能となる。

【 0 0 2 2 】

図 3 に示すように、前扉枠 1 4 の背面には、通路形成ユニット 4 5 が取り付けられている。通路形成ユニット 4 5 は、合成樹脂により成形されており、上皿 3 3 に通じる前扉側上皿通路と、下皿 3 4 に通じる前扉側下皿通路とを有してなる。通路形成ユニット 4 5 において、その上側隅部には後方に突出し上方に開放された受口部が形成されており、当該受口部を仕切壁によって左右に仕切ることによって前扉側上皿通路の入口部分と前扉側下皿通路の入口部分とが区画形成されている。前扉側上皿通路及び前扉側下皿通路は上流側が後述する遊技球分配部に通じており、前扉側上皿通路に入った遊技球は上皿 3 3 に導かれ、前扉側下皿通路に入った遊技球は下皿 3 4 に導かれる。

【 0 0 2 3 】

前扉枠 1 4 の背面における回動基端側には、その上端部及び下端部に突起軸が設けられている。これら突起軸は内枠 1 3 に対する組付機構を構成する。

【 0 0 2 4 】

次に、図 5 を参照して内枠 1 3 について詳細に説明する。図 5 は内枠 1 3 の正面図である。なお、図 5 においても図 3 と同様に便宜上パチンコ機 1 0 の遊技領域 P E 内の構成を省略している。

【 0 0 2 5 】

（内枠 1 3）

内枠 1 3 は、外形が外枠 1 1 と同様に略矩形状をなす内枠ベース体 5 0 を主体に構成されている。内枠ベース体 5 0 の高さ寸法は、外枠 1 1 の高さ寸法よりも若干小さく設定されている。また、内枠ベース体 5 0 は外枠 1 1 の上枠部に寄せて配置され、外枠 1 1 の下枠部と内枠ベース体 5 0 との間には若干の隙間が形成されている。外枠 1 1 にはこの隙間を塞ぐようにして幕板が装着されている。幕板は、内枠ベース体 5 0（詳しくはその下端部）の下方に配置されており、内枠 1 3 が外枠 1 1 に対して閉じられた状態では内枠ベース体 5 0 が幕板の上に載ることとなる。なお、幕板と内枠ベース体 5 0 との間に相互干渉の防止等を目的として若干のクリアランスを設けてもよい。

【 0 0 2 6 】

10

20

30

40

50

内枠ベース体 50 の前面における回動基端側（図 5 の左側）には、その上端部及び下端部に支持金具 71, 72 が取り付けられている。図示は省略するが、支持金具 71, 72 は軸部を有しており、それら軸部に前扉枠 14 に設けられた軸受け部が挿入されることにより、内枠 13 に対して前扉枠 14 が回動可能に支持されている。

【0027】

内枠ベース体 50 の回動先端側（図 5 の右側）には、内枠 13 や前扉枠 14 を施錠状態とするための施錠装置 75 が配設されている。施錠装置 75 は内枠ベース体 50 の右端部（後述する縦フレーム部材）に沿うようにして上下に延びており、その長手方向（上下方向）に散在して配置された前扉用鉤部材 76 を有している。内枠ベース体 50 には前扉枠 14 の背面に設けられた鉤受け部材 49（図 3 参照）内枠 13 の正面側に突出させるためのスリットが各前扉用鉤部材 76 にそれぞれ対応するようにして形成されている。それらスリットを通じて突出した前扉用鉤部材 76 が、前扉枠 14 に各前扉用鉤部材 76 に 1 対 1 で対応させて設けられた前扉用鉤部材 76 に係止されることにより、前扉枠 14 が内枠 13 に対して開放不能に施錠される。また、施錠装置 75 は、内枠 13 の後方側に延出する内枠用鉤部材 77 を有している。これら内枠用鉤部材 77 が外枠 11 に固定された鉤受け部材 19 に引っ掛かることにより遊技機主部 12 が外枠 11 に対して閉じた状態で施錠される。

10

【0028】

内枠ベース体 50（施錠装置 75）には、施錠装置 75 の解錠操作を行うためのシリンダ錠 78 が設置されている。シリンダ錠 78 は施錠装置 75 の主要部分を構成する施錠ユニット（各鉤部材 76, 77 や連動杆等）とは別体で設けられており、当該施錠ユニットと隣接して配置されている。シリンダ錠 78 の鍵穴に差し込んだキーを右（時計回り）に回すと内枠 13 に対する前扉枠 14 の施錠が解除され、シリンダ錠 78 の鍵穴に差し込んだキーを左（反時計回り）に回すと外枠 11 に対する内枠 13 の施錠が解除されるように構成されている。

20

【0029】

内枠ベース体 50 の中央部分には遊技盤ユニット 80 を収容する収容凹部 51 が形成されている。収容凹部 51 は遊技盤ユニット 80 の外形に合わせて遊技機後方に窪んでおり、遊技盤ユニット 80 はこの収容凹部 51 に遊技機前方から嵌まった状態で手動式のロック機構によって固定されている。収容凹部 51 の底部には、略矩形状の窓孔 52 が形成されており、この窓孔 52 を通じて遊技盤ユニット 80 の背面構成（後述する背面ブロック 80b）が内枠 13 の後方に突出している。なお、この窓孔 52 については、内枠ベース体 50 に装着された遊技盤ユニット 80 によってそのほぼ全域が遊技機前方から覆われた状態となっている。

30

【0030】

（遊技盤ユニット 80）

遊技盤ユニット 80 は、木製の板材を主体として形成された遊技盤 80a と、遊技盤 80a の背面側に設けられ、後述する各種遊技部品（可変表示装置、制御装置、可動式の演出機構等）がベース体 251 に搭載されてなる背面ブロック 80b とが一体化されてなる。

【0031】

遊技盤 80a の前面には遊技球が流下する上述した遊技領域 PE が形成されている。既に説明したように遊技領域 PE はガラスユニット 22（詳しくは後側のガラスパネル 23）によって覆われている。ガラスユニット 22 は、後側のガラスパネル 23 と遊技盤 80a の前面との隙間が遊技球の直径よりも僅かに大きくなるように、すなわち遊技領域 PE を流下する遊技球が同遊技領域 PE の同一箇所にて前後に並ばないように配置されている。これにより、遊技領域 PE での球詰まりを抑制している。なお、遊技盤 80a は木製に限定されるものではなく、合成樹脂製とすることも可能である。

40

【0032】

以下、図 6 及び図 7 に基づき遊技盤ユニット 80（特に遊技盤 80a の遊技領域 PE に配された各種構成）について説明する。図 6 は遊技盤ユニット 80 の正面図、図 7 は遊技盤

50

ユニット 80 を後方から見た斜視図である。

【0033】

遊技盤 80 a には、自身の厚さ方向（前後方向）に貫通する大小複数の開口が形成されている。図 6 に示すように、各開口には、一般入賞口 81、作動口ユニット 82、可変入賞装置 83、スルーゲート 84 等がそれぞれ配設されている。一般入賞口 81、作動口ユニット 82 及び可変入賞装置 83 に遊技球が入ると、それら遊技球が各入球部に対応して設けられた検知センサにより検知され、その検知結果に基づいて所定数の賞球（遊技球の払い出し）等の特典が遊技者に付与される。その他に、遊技盤 80 a（遊技領域 PE）の最下部にはアウト口 86 が設けられており、各種入球部等に入らなかった遊技球はアウト口 86 を通って遊技領域 PE から排出される。以下の説明では、アウト口 86 への遊技球の入球と明確に区別するために、一般入賞口 81、作動口ユニット 82、可変入賞装置 83 への遊技球の入球を「入賞」とも表現する。

10

【0034】

また、遊技盤 80 a には、遊技球の流下経路を適宜分散等するために多数の遊技釘 87 や風車 94 等の各種遊技部品が配設されている。これら遊技釘 87 や風車等の各種構成によって遊技球の流下経路が分化され、上述した一般入賞口 81 等への入賞が適度な確率で発生する。

【0035】

遊技盤 80 a の中央には中央開口が形成されており、この中央開口を遊技盤ユニット 80 の背面側から覆うようにして透明な開口カバーが取り付けられている。この中央開口の背後には、背面ブロック 80 b に属する可変表示ユニット 85 等が位置しており、遊技機前方から中央開口（開口カバー）を通じて可変表示ユニット 85 等を視認可能となっている。

20

【0036】

中央開口の周辺に作動口ユニット 82 やスルーゲート 84 等が配設されている。作動口ユニット 82 には、可変表示ユニット 85 の下方に配設された第 1 作動口 91 と、第 1 作動口 91 の下方に配設された第 2 作動口 92 とが設けられている。これら 2 つの作動口 91、92 のうち第 2 作動口 92 には、開閉式の入球補助装置（入球補助手段）又は開閉部材（開閉手段）としての電動役物 93 が併設されている。電動役物 93 は、可動片と同可動片を駆動させるソレノイド式の駆動部とを有してなり、第 2 作動口 92 への入球を許容する開状態（補助状態）と、同入球を不可とする閉状態（非補助状態）とに切替可能となっている。

30

【0037】

なお、電動役物 93 については、閉状態となっている場合には第 2 作動口 92 への入球が困難となり、開状態に切り替わることで閉状態よりも当該第 2 作動口 92 への入球が容易となるように構成してもよい。

【0038】

第 2 作動口 92 よりも上流側、詳しくは可変表示ユニット 85 の側方には上記スルーゲート 84 が配置されており、遊技球のスルーゲート 84 の通過をトリガとしたサポート抽選に当選した場合には、電動役物 93 が所定時間だけ閉状態から開状態に切り替えられることとなる。

40

【0039】

なお、第 1 作動口 91 への入球が発生した場合には 3 個の遊技球の払出が実行され、第 2 作動口 92 への入球が発生した場合には 4 個の遊技球の払出が実行されるが、遊技球の払出個数は上記のものに限定されることはない。

【0040】

可変入賞装置（特別入球装置又は特別入球手段）83 には、大入賞口と、当該大入賞口への入球を許容する許容状態及び入球を不可とする阻止状態とに切替可能なシャッタとが設けられている。以下の説明では、シャッタが許容状態となっている場合の可変入賞装置 83 の状態を「開状態」、シャッタが阻止状態となっている場合の可変入賞装置 83 の状態

50

を「閉状態」と称する。

【0041】

なお、可変入賞装置83については、閉状態となっている場合には当該可変入賞装置83への入球が困難となり、開状態に切り替わることで閉状態よりも当該可変入賞装置83への入球が容易となるように構成してもよい。

【0042】

後述する通常遊技状態においては作動口91, 92への入賞に基づいて内部抽選が実行され、この内部抽選に当選した場合(例えば大当たりとなった場合)に通常遊技状態よりも遊技者に有利な特別遊技状態(開閉実行モード)へ移行する。可変入賞装置83は閉状態に維持され、特別遊技状態へ移行した場合に開状態に切り替えられる構成となっている。特別遊技状態においては、例えば所定時間(例えば30sec)の経過又は所定個数(例えば10個)の入賞を1ラウンドとして、複数ラウンド(例えば6ラウンド)を上限とした開状態への切り替え繰り返されるように設定されている。

10

【0043】

次に、可変表示ユニット85について補足説明する。可変表示ユニット85は、作動口91, 92への入賞をトリガとして図柄を可変表示(変動表示)する図柄表示装置95を有している。図柄表示装置95は、液晶ディスプレイを備えた液晶表示装置として構成されており、後述する表示制御装置によりその表示内容が制御される。図柄表示装置95の表示画面95aにおいては、例えば上、中及び下に並べて図柄が表示され、これらの図柄が横方向にスクロールされるようにして変動表示されるようになっている。そして、大当たり

20

【0044】

遊技盤80aには、上記中央開口を囲むようにしてセンターフレーム96が設けられている。センターフレーム96は、遊技盤80aに対してその前面側から固定されており、このように固定された状態では遊技盤80aの前面から起立した状態となることで当該センターフレーム96と上記ガラスユニット22との間の隙間寸法が遊技球の直径寸法よりも小さくなるように構成されている。これにより、遊技領域PEを流下する遊技球が図柄表示装置95に衝突することが回避され、且つ遊技領域PEを流下する遊技球の流下経路が可変表示ユニット85(詳しくはセンターフレーム96)を右側から迂回する上記右ルートと、左側から迂回する上記左ルートに大別されている。本実施の形態では、遊技領域PEに設けられた各種遊技部品が左右対称となるように配置されており(所謂左右対称ゲージ)、右ルートと左ルートとに有利不利の差等は設けられておらず、右ルート及び左ルートの何れに発射された遊技球についても作動口91, 92、スルーゲート84、可変入賞装置83に入賞し得る構成となっている。

30

【0045】

センターフレーム96の下部を構成している枠部の上面には、遊技球が左右に転動可能なステージが形成されている。センターフレーム96の左枠部に形成された流入口から流入した遊技球は、同じくセンターフレーム96に形成されたワープ通路を通じてステージ上に排出される。ステージについては、当該ステージに到達した遊技球が比較的1作動口91へと流入しやすくなるように、具体的にはステージを経由しない遊技球と比較して1作動口91へと流入しやすくなるように構成されており、このステージ上での遊技球の動きに対する遊技者の注目度向上に貢献している。本実施の形態においては上述したように透明な開口カバーによって中央開口を覆っており、ステージ上に到達した遊技球が背面ブロック80b(可変表示ユニット85)側へ移動しないように規制されている。

40

【0046】

作動口91, 92は、可変表示ユニット85寄りとなる位置に配置されている。作動口91, 92への入賞をトリガとして特別遊技状態に移行し得るため、遊技者は作動口91,

50

9 2 に入賞するか否かに注目するとともに、特別遊技状態に移行するか否かを把握べく図柄表示装置 9 5 に注目するものと考えられる。作動口 9 1 , 9 2 を可変表示ユニット 8 5 寄りに設けたことは、遊技者が注目したい箇所を可変表示ユニット 8 5 周辺に集中させるための工夫である。

【 0 0 4 7 】

遊技盤 8 0 a における右側の端部には後述する誘導レール 1 0 0 とともに遊技領域 P E を区画形成する遊技領域区画部材 9 8 が配設されている。遊技領域区画部材 9 8 には、誘導レール 1 0 0 に沿って飛翔した遊技球が衝突するストッパ部材や主表示ユニット 9 9 が配設されている。ストッパ部材は誘導レール 1 0 0 の先端付近に配置された緩衝部材であり、当該ストッパ部材に衝突した遊技球はその勢いが弱められた後、遊技領域 P E を流下することとなる。つまり、ストッパ部材には衝突した遊技球の勢いを弱める減勢機能が付与されている。

10

【 0 0 4 8 】

ここで、主表示ユニット 9 9 について補足説明する。主表示ユニット 9 9 は遊技領域区画部材 9 8 に埋設されており、その一部がガラスユニット 2 2 と対向するように配置されている。この対向している部分には、所定の絵柄等が表示される主表示部 D が設けられている。主表示ユニット 9 9 については、後述する主制御装置に電氣的に接続されており、主表示部 D の表示内容は当該主制御装置によって制御される構成となっている。

【 0 0 4 9 】

図 6 ( b ) に示すように、主表示部 D は、第 1 作動口 9 1 への入賞に基づいた抽選結果を表示する第 1 作動口用表示部 D 1 と、第 2 作動口 9 2 への入賞に基づいて行われた抽選結果を表示する第 2 作動口用表示部 D 2 とを有してなる。第 1 作動口用表示部 D 1 では、第 1 作動口 9 1 への入賞をトリガとして絵柄の変動表示が行われ、その変動表示の停止結果として、第 1 作動口 9 1 への入賞に基づいて行われた内部抽選の結果が明示される。第 1 作動口 9 1 への入賞に基づく内部抽選の結果が特別遊技状態への移行に対応した当選結果であった場合には、第 1 作動口用表示部 D 1 にて変動表示が停止され、停止結果として所定の絵柄が表示された後に、上記特別遊技状態へ移行される。

20

【 0 0 5 0 】

第 2 作動口用表示部 D 2 では、第 2 作動口 9 2 への入賞をトリガとして絵柄の変動表示が行われ、その変動表示の停止結果として、第 2 作動口 9 2 への入賞に基づいて行われた内部抽選の結果が明示される。第 2 作動口 9 2 への入賞に基づく内部抽選の結果が特別遊技状態への移行に対応した当選結果であった場合には、第 2 作動口用表示部 D 2 にて変動表示が停止され、停止結果として所定の絵柄が表示された後に、その結果に応じて上記特別遊技状態へ移行される。

30

【 0 0 5 1 】

ここで、いずれかの作動口 9 1 , 9 2 への入賞に基づいて、対応する作動口用表示部 D 1 , D 2 にて変動表示が開始され、所定の停止結果を表示し上記変動表示が停止され（確定表示され）、その状態を維持したまま確定表示時間が経過するまでが遊技回の 1 回に相当する。但し、遊技回の 1 回は、上記の内容に限定されることはなく、例えば、単一の表示領域が設けられ、いずれの作動口 9 1 , 9 2 への入賞が発生したとしてもその単一の表示領域にて変動表示が行われる構成においては、当該単一の表示領域にて変動表示が開始され、所定の停止結果を表示した状態で上記変動表示が停止され（確定表示され）、その状態を維持したまま確定表示時間が経過するまでを遊技回の 1 回とすることも可能である。

40

【 0 0 5 2 】

本実施の形態においては遊技球が第 1 作動口 9 1 及び第 2 作動口 9 2 を通過した回数は各々 4 回まで（合計で 8 個まで）保留される構成が採用されており、主表示ユニット 9 9 の主表示部 D にはそれら作動口 9 1 , 9 2 の保留個数を各々表示する第 1 作動口用保留数表示部 S 1 及び第 2 作動口用保留数表示部 S 2 が設けられている。

【 0 0 5 3 】

また、主表示ユニット 9 9 の主表示部 D には上記作動口用表示部 D 1 , D 2 以外に、スル

50



ーゲート 8 4 への入賞に基づいた抽選結果を表示するスルーゲート用表示部 D S が併設されている。スルーゲート用表示部 D S では、スルーゲート 8 4 への入賞をトリガとして絵柄の変動表示が行われ、その変動表示の停止結果として、スルーゲート 8 4 への入賞に基づいて行われた内部抽選の結果が明示（確定表示が実行）される。スルーゲート 8 4 への入賞に基づくサポート抽選の結果がサポート当選結果であった場合には、スルーゲート用表示部 D S にて所定の停止結果が表示されて変動表示が停止され確定表示が終了した後に、電役開放状態へ移行する。電役開放状態では、第 2 作動口 9 2 に併設の上記電動役物 9 3 が所定の態様で開放される。

**【 0 0 5 4 】**

更に、本実施の形態においては遊技球がスルーゲート 8 4 を通過した回数は最大 4 回まで保留される構成が採用されているが、主表示ユニット 9 9 の主表示部 D にはその保留個数を表示する保留数用表示部 S S が設けられている。

10

**【 0 0 5 5 】**

以上詳述した主表示部 D については、前扉枠 1 4 のガラスユニット 2 2 を通じてパチンコ機 1 0 前方から視認可能となっているとともに、これら各種表示部の前方を遊技球が移動することが回避されているため、その視認性が担保されている。

**【 0 0 5 6 】**

再び図 5 を用いて内枠 1 3 の構成について説明すれば、内枠ベース体 5 0 における遊技盤ユニット 8 0 の下方には、上記遊技球発射ハンドル 4 1 の操作に基づいて遊技領域 P E へ遊技球を発射する遊技球発射機構 1 1 0 が設けられている。

20

**【 0 0 5 7 】**

（遊技球発射機構 1 1 0）

遊技球発射機構 1 1 0 は、所定の発射待機位置に配置された遊技球を打ち出すソレノイド 1 1 1 と、同ソレノイド 1 1 1 によって打ち出された遊技球の発射方向を規定する発射レール 1 1 2 と、上記発射待機位置に遊技球を供給する球送装置 1 1 3 と、それら各種構成 1 1 1 ~ 1 1 3 が装着されているベースプレート 1 1 4 とを主要な構成として備えており、同ベースプレート 1 1 4 が内枠ベース体 5 0 に固定されることで、同内枠ベース体 5 0 に対して一体化されている。

**【 0 0 5 8 】**

発射レール 1 1 2 は、遊技盤ユニット 8 0 側に向けて上り傾斜となるように、斜めに傾いた状態でベースプレート 1 1 4 に固定されている。発射レール 1 1 2 には断面略 V 字状の溝部が形成されており、その溝状部分に遊技球が嵌ることにより当該遊技球の前後位置が規定されるように構成されている。

30

**【 0 0 5 9 】**

発射レール 1 1 2 の下流側の端部（すなわち下端部）寄りとなる位置には、球送装置 1 1 3 から供給された遊技球を上述した発射待機位置に留める球ストッパが配されている。球ストッパよりも更に下流側となる位置に、上記ソレノイド 1 1 1 が配置されている。

**【 0 0 6 0 】**

ソレノイド 1 1 1 は、後述する電源・発射制御装置に対して電氣的に接続されている。その電源・発射制御装置からの電氣的な信号の出力に基づいてソレノイド 1 1 1 の出力軸が伸縮方向に往復動することにより、発射待機位置に置かれた遊技球が遊技盤ユニット 8 0 側、詳しくは遊技盤ユニット 8 0 に装着された誘導レール 1 0 0 に向けて打ち出される。

40

**【 0 0 6 1 】**

誘導レール 1 0 0 は、遊技盤ユニット 8 0（詳しくは板体の前面）に固定された遊技領域区画部材 9 8 とともに遊技領域 P E を同遊技領域 P E の外形が略円形状となるように区画形成している。また、誘導レール 1 0 0 は、遊技球の直径よりも大きな隙間を隔てて対峙するように配置された内レール 1 0 1 及び外レール 1 0 2 からなり、それら両レール 1 0 1, 1 0 2 によって一条の誘導通路 1 0 3 が区画形成されている。誘導通路 1 0 3 は、発射レール 1 1 2 の先端側（斜め下方）に開放された入口部分 1 0 4 と、遊技領域 P E の上部に位置する出口部分 1 0 5 とを有している。ソレノイド 1 1 1 の動作に基づいて発射さ

50

れた遊技球は、発射レール 1 1 2 誘導レール 1 0 0 ( 入口部分 1 0 4 出口部分 1 0 5 ) の順に移動することにより遊技領域 P E に導かれる。なお、遊技盤ユニット 8 0 において出口部分 1 0 5 の先側、詳しくは内レール 1 0 1 の先端付近には、遊技領域 P E に到達した遊技球の同誘導通路 1 0 3 内への逆戻りを防止する逆戻り防止部材 1 0 6 が取り付けられており、先んじて遊技領域 P E に至った遊技球によって後続する遊技球の打ち出しが妨げられることを抑制している。

【 0 0 6 2 】

誘導レール 1 0 0 を構成している各レール 1 0 1 , 1 0 2 は、遊技領域 P E の略中央部分を中心とする円弧状をなしている。このため、誘導通路 1 0 3 を通過する遊技球は、自身に発生する遠心力により外レール 1 0 2 に沿って、すなわち外レール 1 0 2 に接触したまま移動 ( 摺動又は転動 ) しやすくなっている。つまり、遊技領域 P E へと遊技球を届けるようにして遊技球を発射した場合には誘導通路 1 0 3 において外レール 1 0 2 に沿った領域が実質的に遊技球が通過する通過領域 ( 通過経路 ) を構成し、内レール 1 0 1 に沿う領域については実質的に遊技球が通過しない領域となる。

10

【 0 0 6 3 】

同図 5 に示すように、誘導レール 1 0 0 及び発射レール 1 1 2 は、同誘導レール 1 0 0 の入口部分 1 0 4 と発射レール 1 1 2 の先端部分とが遊技盤ユニット 8 0 の下端縁を挟んで斜めに対峙するように配置されている。つまり、それら両レール 1 0 0 , 1 1 2 は、同誘導レール 1 0 0 の入口部分 1 0 4 と発射レール 1 1 2 の先端部分とが遊技盤ユニット 8 0 の下端縁近傍にて左右にずれるようにして配置されている。これにより両レール 1 0 0 , 1 1 2 を遊技盤ユニット 8 0 の下端縁に近づけつつ、誘導レール 1 0 0 の入口部分 1 0 4 と発射レール 1 1 2 との間には所定間隔の隙間を形成している。

20

【 0 0 6 4 】

このようにして形成された隙間よりも下側にはファール球通路が配設されている。ファール球通路は前扉枠 1 4 の通路形成ユニット 4 5 に一体成形されている。仮に遊技球発射機構 1 1 0 から発射された遊技球が遊技領域 P E まで至らずファール球として誘導通路 1 0 3 内を逆戻りする場合には、それらファール球が上記隙間を介してファール球通路内に入ることとなる。ファール球通路は前扉側下皿通路に通じており、ファール球通路に入った遊技球は図 1 に示した下皿 3 4 に排出される。これにより、ファール球と次に発射される遊技球との干渉が抑制される。

30

【 0 0 6 5 】

内枠ベース体 5 0 において発射レール 1 1 2 の左方 ( 詳しくは前扉枠 1 4 を支持している側 ) には内枠ベース体 5 0 を前後方向に貫通する貫通孔が形成されており、この貫通孔に通路形成部材 1 2 1 が配設されている。通路形成部材 1 2 1 は、内枠ベース体 5 0 に対してネジ止めされており、本体側上皿通路 1 2 2 と本体側下皿通路 1 2 3 とを有している。それら本体側上皿通路 1 2 2 及び本体側下皿通路 1 2 3 の上流側は、後述する遊技球分配部に通じている。また、通路形成部材 1 2 1 の下方には前扉枠 1 4 に取り付けられた通路形成ユニット 4 5 の受口部が入り込んでおり、本体側上皿通路 1 2 2 の下方には前扉側上皿通路が配置され、本体側下皿通路 1 2 3 の下方には前扉側上皿通路が配置されている。

【 0 0 6 6 】

内枠ベース体 5 0 において通路形成部材 1 2 1 の下方には、本体側上皿通路 1 2 2 及び本体側下皿通路 1 2 3 を開閉する開閉部材 1 2 4 が取り付けられている。開閉部材 1 2 4 は本体側上皿通路 1 2 2 及び本体側下皿通路 1 2 3 を閉鎖する前方位置に付勢されており、前扉枠 1 4 が開放された場合には、この付勢力によって各開閉部材 1 2 4 が閉状態となることで、各通路 1 2 2 , 1 2 3 からの遊技球の脱落が回避されることとなる。これに対し、前扉枠 1 4 を閉じた状態では、前扉枠 1 4 の通路形成ユニット 4 5 に設けられた受口部により付勢力に抗して開閉部材 1 2 4 が押し開けられる。この状態では、本体側上皿通路 1 2 2 と前扉側上皿通路とが連通し、さらに本体側下皿通路 1 2 3 と前扉側下皿通路とが連通する。

40

【 0 0 6 7 】

50

次に、図7及び図8に基づき内枠13（内枠ベース体50及び遊技盤ユニット80）の背面構成について説明する。図8は内枠13の背面図である。

【0068】

図8に示すように内枠ベース体50の背面における回動基端側（図8の右側）には、軸受け金具132が取り付けられている。軸受け金具132には、上下に離間させて軸受け部133が形成されており、これら軸受け部133により内枠13に対して裏パックユニット15が回動可能に取り付けられている。また、内枠ベース体50の背面には、裏パックユニット15を閉じた状態で同内枠ベース体50に固定するための固定レバー134が複数設けられている。

【0069】

既に説明したように内枠ベース体50における収容凹部（遊技盤収容部）51の底部分には内枠ベース体50の厚さ方向に貫通し同内枠ベース体50の背面側に開放された窓孔52が形成されており、その窓孔52が収容凹部51に収容された遊技盤ユニット80によって内枠13の正面側から覆われている。遊技盤ユニット80（背面ブロック80b）の背面には制御装置等の各種構成が搭載されており、それら各種構成は窓孔52を通じて内枠13の背側に露出した状態となっている。ここで、図7を参照して遊技盤ユニット80の背面の構成について説明する。

【0070】

既に説明したように遊技盤80aの背面には、背面ブロック80bが取り付けられている。背面ブロック80bは、遊技盤80a側に開放された略箱状のベース体251を有してなり、このベース体251が遊技盤ユニット80の背面に固定されることで、遊技盤80aと背面ブロック80bとが一体化されている。

【0071】

ベース体251の前面側は、可動式の演出機構等の配置領域となっており、その背面側はそれら各種構成を制御する制御装置や上記可変表示ユニット85（図柄表示装置95）の配置領域となっている。

【0072】

より具体的には、ベース体251の一部が内枠ベース体50の背面側に突出しており、その突出した部分に対して上述した図柄表示装置95（図6参照）と、その図柄表示装置95を駆動するための表示制御装置とが取り付けられている。これら図柄表示装置95及び表示制御装置は前後方向（内枠ベース体50の厚さ方向）に図柄表示装置95が前側且つ表示制御装置が後側となるように重ねて配置されている。さらに、ベース体251の背面部には、表示制御装置の後方に位置するようにして報知・演出制御装置140が搭載されている。

【0073】

報知・演出制御装置140は、後述する主制御装置からの指示に従い音声の出力やランプ表示、及び表示制御装置の制御を司る報知・演出制御基板を具備しており、報知・演出制御基板が透明樹脂材料等よりなる基板ボックス141に収容されて構成されている。

【0074】

報知・演出制御装置140の下方には、ベース体251を後方から覆うようにして主制御装置ユニット160が設けられている。主制御装置ユニット160は、遊技盤ユニット80（詳しくは背面ブロック80b）の背面に固定された合成樹脂製の取付台161と、その取付台161に搭載された主制御装置162とを有している。主制御装置162は、遊技の主たる制御を司る機能（主制御回路）と、電源を監視する機能（停電監視回路）とを有する主制御基板を具備しており、当該主制御基板が透明樹脂材料等よりなる基板ボックス163に収容されて構成されている。

【0075】

基板ボックス163は、略直方体形状のボックスベース（表ケース体）とこのボックスベースの開口部を覆うボックスカバー（裏ケース体）とを備えている。これらボックスベースとボックスカバーとは封印手段としてのボックス封印部164によって開封不能に連結

10

20

30

40

50

され、これにより基板ボックス 163 が封印されている。ボックス封印部 164 は、基板ボックス 163 の短辺部に複数設けられ、そのうち少なくとも 1 つが用いられて封印処理が行われる。

【0076】

ボックス封印部 164 はボックスベースとボックスカバーとを開封不能に結合する構成であれば任意の構成が適用できるが、ボックス封印部 164 を構成する係止孔部に係止ピンを挿入することでボックスベースとボックスカバーとが開封不能に結合されるようになっている。ボックス封印部 164 による封印処理は、その封印後の不正な開封を防止し、また万一不正開封が行われてもそのような事態を早期に且つ容易に発見可能とするものであって、一旦開封した後でも再度封印処理を行うこと自体は可能である。すなわち、複数のボックス封印部 164 のうち、少なくとも 1 つの係止孔部に係止ピンを挿入することにより封印処理が行われる。そして、収容した主制御基板の不具合発生の際や主制御基板の検査の際など基板ボックス 163 を開封する場合には、係止ピンが挿入されたボックス封印部と基板ボックス 163 本体との連結部分を切断する。これにより、基板ボックス 163 のボックスベースとボックスカバーとが分離され、内部の主制御基板を取り出すことができる。その後、再度封印処理する場合は他の係止孔部に係止ピンを挿入する。基板ボックス 163 の開封を行った旨の履歴を当該基板ボックス 163 に残しておけば、基板ボックス 163 を見ることによって不正な開封が行われた旨が容易に発見できる。

10

【0077】

基板ボックス 163 と取付台 161 とは台座封印部 165 によって開封不能に連結されている。詳しくは、台座封印部 165 は、ボックス封印部 164 と同様に係止孔部及び係止ピンを有しており、係止孔部に対して係止ピンが挿入されることで基板ボックス 163 と取付台 161 とが分離不能に結合されるようになっている。これにより、基板ボックス 163 の不正な取り外しが行われた場合に、その事実を把握しやすくなっている。

20

【0078】

ベース体 251 の前面部において遊技盤ユニット 80 の背面下部と対向している部分には、前記一般入賞口 81、作動口ユニット 82、可変入賞装置 83 の遊技盤開口部に対応し且つ下流側で 1 カ所に集合する回収通路（図示略）が形成されている。これにより、一般入賞口 81 等に入賞した遊技球は何れも回収通路を介して遊技盤ユニット 80 の下方に集合する構成となっている。つまり、ベース体 251 には各種入賞口に入賞した遊技球を回収する機能が付与されている。

30

【0079】

遊技盤ユニット 80 の下方には後述する排出通路が配されており、回収通路によって遊技盤ユニット 80 の下方に集合した遊技球は排出通路内に導出される。なお、アウト口 86 についても同様に排出通路に通じており、何れの入賞口にも入賞しなかった遊技球はアウト口 86 を介して排出通路内に導出される。

【0080】

また、背面ブロック 80b を構成するベース体 251 には、上述した各入球部用の検知センサとして、上記一般入賞口 81 に入賞した遊技球を検知する一般入賞口用検知センサと、作動口 91、92 に入った遊技球を検知する作動口用検知センサとが装着されており、それら各種検知センサによって入賞検知機構が構成されている。これら各種検知センサは主制御装置 162 に対して電氣的に接続されており、各検知センサから検知情報（検知信号）が同主制御装置 162 に出力される構成となっている。

40

【0081】

次に、図 9 及び図 10 に基づき裏パックユニット 15 について説明する。図 9 はパチンコ機 10 の背面図、図 10 は裏パックユニット 15 の正面図である。

【0082】

図 9 に示すように、内枠 13 は裏パックユニット 15 によって後方から覆われている。裏パックユニット 15 は、裏パックユニット 15 の本体部としての裏パック 201 を備えており、当該裏パック 201 に対して、払出機構部 202、排出通路盤及び制御装置集合コ

50

ニット204が取り付けられている。

【0083】

裏バック201は、透明性を有する合成樹脂により成形されており、図10に示すように払出機構部202等が取り付けられるベース部211と、パチンコ機10後方に突出し略直方体形状をなす保護カバー部212とを有してなる。保護カバー部212は左右側面及び上面が閉鎖され且つ下面のみが開放された形状をなし、少なくとも可変表示ユニット85を囲むのに十分な大きさを有する。

【0084】

ベース部211には、外部端子板が設けられている。外部端子板には各種の出力端子が設けられており、これらの出力端子を通じて遊技ホール側の管理制御装置（ホールコンピュータ）に対して各種信号が出力される。また、図10に示すように、ベース部211にはパチンコ機10後方からみて右端部に上下一対の掛止ピン214が設けられており、掛止ピン214を内枠13に設けられた前記軸受け部133に挿通させることで、裏バックユニット15が内枠13に対して回動可能に支持されている。ベース部211には、内枠13に設けられた固定レバー134が挿通される複数の挿通部が形成されており、固定レバー134が挿通部に挿通された状態にてベース部211に後方から当接することにより内枠13に対して裏バックユニット15が固定されている。

10

【0085】

ベース部211には、保護カバー部212を迂回するようにして払出機構部202が配設されている。払出機構部202には、裏バック201の最上部に配されているとともに上方に開口したタンク221が設けられており、遊技ホールの島設備から供給される遊技球がそのタンク221に逐次補給される。タンク221の側方には、下流側に向けて緩やかに傾斜するタンクレール222が連結され、タンクレール222の下流側には上下方向に延びるケースレール223が連結されている。ケースレール223の最下流部には払出装224が設けられている。払出装224より払い出された遊技球は、当該払出装224の下流側に設けられた図示しない払出通路を通じて、裏バック201のベース部211に設けられた遊技球分配部225に供給される。

20

【0086】

遊技球分配部225は、払出装224より払い出された遊技球を上皿33、下皿34又は後述する排出通路の何れかに振り分けるための機能を有し、内側の開口部が上述した本体側上皿通路122及び前扉側上皿通路を介して上皿33に通じ、外側の開口部が本体側下皿通路123及び前扉側下皿通路を介して下皿34に通じるように形成されている。

30

【0087】

ベース部211の下端部には、当該下端部を前後に挟むようにして排出通路盤及び制御装置集合ユニット204が取り付けられている。排出通路盤には、制御装置集合ユニット204と対向する面に後方に開放された排出通路が形成されており、当該排出通路の開放部は制御装置集合ユニット204によって塞がれている。排出通路は、遊技ホールの島設備等へ遊技球を排出するように形成されており、上述した回収通路等から排出通路に導出された遊技球は当該排出通路を通ることでパチンコ機10外部に排出される。

【0088】

制御装置集合ユニット204は、横長形状をなす取付台241を有し、取付台241に払出制御装置242と電源・発射制御装置243とが搭載されている。これら払出制御装置242と電源・発射制御装置243とは、払出制御装置242がパチンコ機10後方となるように前後に重ねて配置されている。

40

【0089】

払出制御装置242においては基板ボックス244内に払出装224を制御する払出制御基板が収容されており、当該払出制御基板に設けられた状態復帰スイッチ245が基板ボックス244外に突出している。例えば、払出装224における球詰まり等、払出エラーの発生時において状態復帰スイッチ245が押されると、球詰まりの解消が図られるようになっている。

50

## 【0090】

電源・発射制御装置243は、基板ボックス246内に電源・発射制御基板が収容されている。電源・発射制御基板により、各種制御装置等で要する所定の電源が生成されて出力され、さらに遊技者による遊技球発射ハンドル41の操作に伴う遊技球の打ち出しの制御が行われる。具体的には、遊技球発射機構110を構成しているソレノイド111の駆動制御や球送装置113の駆動制御が実行される。

## 【0091】

また、電源・発射制御装置243には電源スイッチ247が設けられている。電源スイッチ247を操作することにより、パチンコ機10の電源を投入状態(オン状態)又は遮断状態(オフ状態)に切り替え可能となっている。

10

## 【0092】

ここで、本パチンコ機10は各種データの記憶保持機能を有しており、万一停電が発生した際でも停電時の状態を保持し、停電からの復帰の際には停電時の状態に復帰できるようになっている。例えば遊技ホールの営業終了の場合のように通常手順で電源を遮断すると遮断前の状態が記憶保持される。一方、主制御装置162に設けられたリセットスイッチ166を押しながら電源を投入すると、RAMデータが初期化されるようになっている。

## 【0093】

これら各種スイッチについては、遊技機主部12(内枠13)を開放して内枠13の背面部を露出させることで遊技機正面側から操作可能となる。一方で、上記施錠装置75によって遊技機主部12の開放が規制されている状態では、遊技機正面側からそれら各種スイッチを操作することができない。つまり、上記各種スイッチについては遊技機主部12を閉じた状態では操作されにくくなっており、施錠装置75用のキーを所有していないもの(例えば不正行為者)による遊技機正面側からの操作を困難なものとしている。

20

## 【0094】

(パチンコ機10の電氣的構成)

次に、図11のブロックを参照してパチンコ機10の電氣的構成について説明する。

## 【0095】

主制御装置162に設けられた主制御基板401には、MPU402が搭載されている。MPU402は、当該MPU402により実行される各種の制御プログラムや固定値データを記憶したROM403と、そのROM403内に記憶される制御プログラムの実行に際して各種のデータ等を一時的に記憶するためのメモリであるRAM404と、割込回路、タイマ回路、データ入出力回路、乱数発生器としての各種カウンタ回路などが内蔵された素子である。なお、MPU402が有する機能の一部、例えば、ROM403の機能やRAM404の機能などを別の素子として有する構成としてもよい。

30

## 【0096】

MPU402には、入力ポート及び出力ポートがそれぞれ設けられている。MPU402の入力側には、主制御装置162に設けられた停電監視基板405、払出制御装置242及び各種検知センサなどが接続されている。停電監視基板405には電源・発射制御装置243が接続されており、MPU402には停電監視基板405を介して電力が供給される。

40

## 【0097】

各種検知センサの一部として、一般入賞口81への入球(入賞)を検知する入球検知センサ391a、可変入賞装置83への入球(入賞)を検知する入球検知センサ391b、第1作動口91への入球(入賞)を検知する入球検知センサ391c、第2作動口92への入球(入賞)を検知する入球検知センサ391d、スルーゲート84への入球(入賞)を検知する入球検知センサ391eが接続されており、主制御装置162のMPU402において各入球部への入賞判定(入球判定)が行われる。また、MPU402では、第1作動口91及び第2作動口92への入賞に基づいて大当たり抽選を実行するとともに、スルーゲート84への入賞に基づいてサポート抽選を実行する。

## 【0098】

50

M P U 4 0 2 の出力側には、停電監視基板 4 0 5、払出制御装置 2 4 2 及び報知・演出制御装置 1 4 0 が接続されている。払出制御装置 2 4 2 には、例えば、上述した作動口 9 1、9 2 等の入賞対応入球部への入賞判定結果に基づいて賞球コマンドが出力される。この場合、賞球コマンドの出力に際しては、R O M 4 0 3 のコマンド情報記憶エリア 4 2 5 が参照される。そして、一般入賞口 8 1 への入賞を特定した場合には 1 0 個の遊技球の払出に対応した賞球コマンドが出力され、可変入賞装置 8 3 への入賞を特定した場合には 1 5 個の遊技球の払出に対応した賞球コマンドが出力され、第 1 作動口 9 1 への入賞を特定した場合には 3 個の遊技球の払出に対応した賞球コマンドが出力され、第 2 作動口 9 2 への入賞を特定した場合には 4 個の遊技球の払出に対応した賞球コマンドが出力される。

【 0 0 9 9 】

10

報知・演出制御装置 1 4 0 には、主制御装置 1 6 2 から変動開始コマンド、種別コマンド、変動終了コマンド、オープニングコマンド及びエンディングコマンドなどの各種コマンドが出力される。この場合、これら各種コマンドの出力に際しては、R O M 4 0 3 のコマンド情報記憶エリア 4 2 5 が参照される。これら各種コマンドの詳細については、後に説明する。なお、上記各コマンドは、所定のバイト数の情報として構成されており、当該所定のバイト数の情報として各種情報が含まれている。

【 0 1 0 0 】

また、M P U 4 0 2 の出力側には、可変入賞装置 8 3 のシャッタを開閉動作させる可変入賞駆動部、第 2 作動口 9 2 の電動役物 9 3 を開閉動作させる電動役物駆動部及び主表示ユニット 9 9 が接続されている。主制御基板 4 0 1 には各種ドライバ回路が設けられており、当該ドライバ回路を通じて M P U 4 0 2 は各種駆動部の駆動制御を実行する。

20

【 0 1 0 1 】

つまり、開閉実行モードにおいては可変入賞装置 8 3 が開閉されるように、M P U 4 0 2 において可変入賞駆動部の駆動制御が実行される。また、電動役物 9 3 のサポート抽選に当選した場合には、電動役物 9 3 が開閉されるように、M P U 4 0 2 において電動役物駆動部の駆動制御が実行される。また、M P U 4 0 2 によって主表示ユニット 9 9 の主表示部 D の表示制御が実行される。

【 0 1 0 2 】

さらには、M P U 4 0 2 の出力側に外部出力端子板 2 1 3 が接続されており、この外部出力端子板 2 1 3 を通じて遊技ホール側の管理制御装置（ホールコンピュータ）に対して各種入球部への入球情報や大当たり等の抽選結果に関する情報が出力される。これにより、ホールコンピュータにてパチンコ機 1 0 の状態や遊技状況等を把握可能となっている。

30

【 0 1 0 3 】

停電監視基板 4 0 5 は主制御基板 4 0 1 と電源・発射制御装置 2 4 3 とを中継しており、同停電監視基板 4 0 5 には電源・発射制御装置 2 4 3 から出力される最大電圧である直流安定 2 4 ボルトの電圧を監視する機能が付与されている。払出制御装置 2 4 2 は、主制御装置 1 6 2 から入力した賞球コマンドに基づいて、払出装 2 2 4 により賞球や貸し球の払出制御を行うものである。

【 0 1 0 4 】

電源・発射制御装置 2 4 3 は、例えば、遊技場等における商用電源（外部電源）に接続されている。そして、その商用電源から供給される外部電力に基づいて主制御基板 4 0 1 や払出制御装置 2 4 2 等に対して各々に必要な動作電力を生成するとともに、その生成した動作電力を所定の電力経路を通じて供給する。また、電源・発射制御装置 2 4 3 は、遊技球発射機構 1 1 0 の発射制御を担うものであり、遊技球発射機構 1 1 0 は所定の発射条件が整っている場合に駆動される。

40

【 0 1 0 5 】

報知・演出制御装置 1 4 0 には、M P U が搭載された報知・演出制御基板が設けられている。M P U には、当該 M P U により実行される各種の制御プログラムや固定値データを記憶した R O M と、その R O M 内に記憶される制御プログラムの実行に際して各種のデータ等を一時的に記憶するためのメモリである R A M と、割込回路、タイマ回路、データ入出

50

力回路等の各種回路等が内蔵されている。なお、MPUに対してROM及びRAMが1チップ化されていることは必須の構成ではなく、それぞれが個別にチップ化された構成としてもよい。報知・演出制御装置140のMPUは、主制御装置162から入力された各種コマンドに基づいて、前扉枠14に設けられたランプ部26~28やスピーカ部29を駆動制御するとともに、表示制御装置410を制御するものである。

【0106】

表示制御装置410では、報知・演出制御装置140から入力されたコマンドに基づいて、図柄表示装置95の表示制御を実行する。この場合に、報知・演出制御装置140では、主制御装置162から入力された各種コマンドに基づいて、図柄表示装置95における図柄の変動表示態様（例えばリーチ発生の有無及びリーチ演出の内容等）や図柄の停止表示態様（変動表示の終了に伴い最終的に停止表示させる図柄組合せの種類）を決定する。

10

【0107】

ここで、各遊技回の図柄の変動表示に係る構成及び同変動表示の内容について説明する。なお、以下の説明においては適宜図12及び図13を参照する。図12及び図13は図柄表示装置95の表示画面95aにおける表示内容を説明するための概略図であり、説明の便宜上、図13等においては表示画面95aにて表示される背景画像等の図示を省略している。

【0108】

表示制御装置410には、キャラクタROMが設けられている。当該キャラクタROMには、「1」~「9」の数字が付された9種類の主図柄のデータ（図12(a)~(i)参照）と、数字が付されていない副図柄のデータ（図12(j)参照）とが予め記憶されている。

20

【0109】

図13(a)に示すように、図柄表示装置95の表示画面95aには、上段・中段・下段の3つの図柄列Z1, Z2, Z3が設定されている。各図柄列Z1~Z3は、主図柄と副図柄が所定の順序で配列されて構成されている。そして、表示画面95aでは、これら各図柄列Z1~Z3の図柄が周期性をもって所定の向き（具体的には、右から左）にスクロールするように変動表示される。

【0110】

上図柄列Z1には、「1」~「9」の9種類の主図柄が数字の降順に配列されるとともに、各主図柄の間に副図柄が1つずつ配されている。下図柄列Z3には、「1」~「9」の9種類の主図柄が数字の昇順に配列されるとともに、各主図柄の間に副図柄が1つずつ配されている。つまり、上図柄列Z1と下図柄列Z3は18個の図柄により構成されている。これに対し、中図柄列Z2には、数字の昇順に「1」~「9」の9種類の主図柄が配列された上で「9」の主図柄と「1」の主図柄との間に「4」の主図柄が付加的に配列され、これら各主図柄の間に副図柄が1つずつ配されている。つまり、中図柄列Z2に限っては、10個の主図柄が配されて20個の図柄により構成されている。

30

【0111】

また、図13(b)に示すように、表示画面95aは、図柄列毎に3個の図柄が停止表示されるようになっており、結果として3x3の計9個の図柄が停止表示されるようになっている。また、表示画面95aには、5つの有効ライン、すなわち左ラインL1、中ラインL2、右ラインL3、右下がりラインL4、右上がりラインL5が設定されている。そして、上図柄列Z1 下図柄列Z3 中図柄列Z2の順に変動表示が停止し、いずれかの有効ラインに所定の図柄組合せ（例えば同一の数字が付された図柄組合せ）が形成された状態で全図柄列Z1~Z3の変動表示が終了すれば、通常大当たり結果又は確変大当たり結果の発生として大当たり動画が表示されるようになっている。

40

【0112】

なお、上記のように各図柄列の変動表示が停止されることに鑑みれば、上図柄列Z1を第1図柄列（又は第1絵柄列）、下図柄列Z3を第2図柄列（又は第2絵柄列）、中図柄列Z2を第3図柄列（又は第3絵柄列）と称することができる。

50



## 【0113】

上記各主図柄のうち、奇数番号（1, 3, 5, 7, 9）が付された主図柄は「特定図柄」に相当し、偶数番号（2, 4, 6, 8）が付された主図柄は「非特定図柄」に相当する。確変大当たり結果となった場合には、例えば同一の特定図柄組合せや同一の非特定図柄組合せが停止表示される。また、通常大当たり結果となった場合には、例えば同一の非特定図柄組合せが停止表示される。

## 【0114】

なお、図柄表示装置95における図柄の変動表示の態様は上記のものに限定されることなく任意であり、図柄列の数、図柄列における図柄の変動表示の方向、各図柄列の図柄数などは適宜変更可能である。例えば、複数の図柄列を横並びとなるように設定し、図柄列における図柄の変動表示の方向を縦方向に設定してもよい。

10

## 【0115】

表示画面95aの下部、詳しくは上図柄列用の変動表示領域と中図柄列用の変動表示領域と下図柄列用の変動表示領域とによって構成された変動表示領域MEの下方には、保留表示領域が設定されている。保留表示領域は、遊技球が作動口91, 92に入賞した場合の最大保留個数と同数の単位保留表示領域が左右方向に並ぶようにして区画表示された保留数表示領域Daと、変動表示領域MEにて実行中の遊技回に対応した保留用画像（保留アイコン）を表示可能な実行対象表示領域Dcとによって構成されている。

## 【0116】

より詳しくは、遊技球が作動口91, 92に入賞した場合の最大保留個数は8個であり、これに対応させて保留数表示領域Daには、第1単位保留表示領域、第2単位保留表示領域、第3単位保留表示領域、第4単位保留表示領域、第5単位保留表示領域、第6単位保留表示領域、第7単位保留表示領域、第8単位保留表示領域が設定されている。

20

## 【0117】

例えば、遊技球が作動口91, 92に入賞した場合の保留個数が1個の場合には、第1単位保留表示領域のみにて所定の保留用画像（保留アイコン）が表示され、遊技球が作動口91, 92に入賞した場合の保留個数が4個の場合には、第1単位保留表示領域～第4単位保留表示領域に所定の保留用画像（保留アイコン）が各々表示される構成となっている。図13(b)においては、作動口91, 92における保留個数が3個である場合について例示している。なお、以下の説明では「保留個数」を単に「保留数」とも称する。

30

## 【0118】

（各種カウンタについて）

次に、上記の如く構成されたパチンコ機10の動作について説明する。

## 【0119】

M P U 4 0 2 は遊技に際し各種カウンタ情報を用いて、大当たり抽選、主表示ユニット99（主表示部D）の表示の設定、図柄表示装置95の図柄表示の設定などを行うこととしており、具体的には、図14に示すように、大当たり抽選に使用する当たり乱数カウンタC1と、確変大当たり結果や通常大当たり結果等の当たり種別を判定する際に使用する種別カウンタC2と、図柄表示装置95が外れ変動する際のリーチ抽選に使用するリーチ乱数カウンタC3と、当たり乱数カウンタC1の初期値設定に使用する乱数初期値カウンタCINIと、主表示ユニット99の作動口用表示部D1, D2における絵柄の変動表示時間及び図柄表示装置95の表示画面95aにおける図柄の変動表示時間を決定する変動種別カウンタCSとを用いることとしている。さらに、第2作動口92に付属の電動役物93を電役開放状態とするか否かの抽選に使用する電動役物開放カウンタC4を用いることとしている。

40

## 【0120】

各カウンタC1～C4, CINI, CSは、その更新の都度前回値に1が加算され、最大値に達した後0に戻るループカウンタとなっている。各カウンタは短時間間隔で更新され、その更新値がRAM404の所定領域に設定された抽選カウンタ用バッファ431に適宜格納される。RAM404には、作動口用保留エリアREと、実行エリアAEと、総保

50

留数記憶領域とからなる保留球格納エリア 4 3 2 が設けられている。

【 0 1 2 1 】

作動口用保留エリア R E は、第 1 エリア、第 2 エリア、第 3 エリア、第 4 エリア、第 5 エリア、第 6 エリア、第 7 エリア、第 8 エリアを備えており、第 1 作動口 9 1 又は第 2 作動口 9 2 への入賞履歴に合わせて、抽選カウンタ用バッファ 4 3 1 に格納されている当たり乱数カウンタ C 1、種別カウンタ C 2 及びリーチ乱数カウンタ C 3 の各数値情報が、上述した保留情報として第 1 エリア～第 8 エリアの何れかに格納される。なお、当該保留情報が特別情報に相当する。

【 0 1 2 2 】

この場合、第 1 エリア～第 8 エリアには、第 1 作動口 9 1 又は第 2 作動口 9 2 への入賞が複数回連続して発生した場合に、第 1 エリア 第 2 エリア 第 3 エリア 第 4 エリアの順に各数値情報が時系列的に格納されていく。そして、第 1 作動口 9 1 又は第 2 作動口 9 2 への遊技球の入賞履歴がそれぞれ最大 4 個まで保留記憶されるようになっている。また、保留球格納エリア 4 3 2 には総保留数記憶領域が設けられており、当該総保留数記憶領域には第 1 作動口 9 1 又は第 2 作動口 9 2 への入賞履歴を保留記憶している数を特定するための情報が格納される。

10

【 0 1 2 3 】

実行エリア A E は、主表示ユニット 9 9 の作動口用表示部 D 1 , D 2 にて絵柄の変動表示を開始する際に、作動口用保留エリア R E の第 1 エリアに格納された各値を移動させるためのエリアであり、1 遊技回の開始に際しては実行エリア A E に記憶されている各種数値情報に基づいて、当否判定などが行われる。

20

【 0 1 2 4 】

ここで、各種カウンタについて補足説明する。

【 0 1 2 5 】

当たり乱数カウンタ C 1 は、例えば 0 ~ 5 9 9 の範囲内で順に 1 ずつ加算され、最大値（つまり 5 9 9）に達した後 0 に戻る構成となっている。特に当たり乱数カウンタ C 1 が 1 周した場合、その時点の乱数初期値カウンタ C I N I の値が当該当たり乱数カウンタ C 1 の初期値として読み込まれる。なお、乱数初期値カウンタ C I N I は、当たり乱数カウンタ C 1 と同様のループカウンタである（値 = 0 ~ 5 9 9）。当たり乱数カウンタ C 1 は定期的に更新され、遊技球が第 1 作動口 9 1 又は第 2 作動口 9 2 に入賞したタイミングで R A M 4 0 4 の保留球格納エリア 4 3 2 の作動口用保留エリア R E に格納される。

30

【 0 1 2 6 】

大当たり当選となる乱数の値は、R O M 4 0 3 における当否情報群記憶手段としての当否テーブル記憶エリア 4 2 1 に当否テーブル（当否情報群）として記憶されている。図 1 5 に示すように、当否テーブルとしては、低確率モード用の当否テーブル（低確率用当否情報群）と、高確率モード用の当否テーブル（高確率用当否情報群）とが設定されている。つまり、本パチンコ機 1 0 は、当否抽選手段における抽選モードとして、大当たりとなる確率が相対的に低い低確率モード（低確率状態）と、大当たりとなる確率が相対的に高い高確率モード（高確率状態）とが設定されている。

【 0 1 2 7 】

上記抽選に際して低確率モード用の当否テーブル（図 1 5 ( a )）が参照されることとなる状況下では、大当たりとなる乱数の値（すなわち、当選情報）は「 7 」, 「 1 0 7 」, 「 2 0 7 」, 「 3 0 7 」, 「 4 0 7 」, 「 5 0 7 」の計 6 個である。つまり「 0 ~ 5 9 9 」の当たり乱数カウンタ C 1 の値のうち「 7 」, 「 1 0 7 」, 「 2 0 7 」, 「 3 0 7 」, 「 4 0 7 」, 「 5 0 7 」が大当たり結果に対応している。一方、上記抽選に際して高確率モード用の当否テーブル（図 1 5 ( b )）が参照されることとなる状況下では、大当たりとなる乱数の値（すなわち、当選情報）は「 7 」, 「 3 7 」, 「 5 7 」, 「 7 7 」, 「 9 7 」, 「 1 0 7 」・・・「 5 9 7 」の計 3 0 個である。つまり「 0 ~ 5 9 9 」の当たり乱数カウンタ C 1 の値のうち「 7 」, 「 3 7 」, 「 5 7 」, 「 7 7 」, 「 9 7 」, 「 1 0 7 」・・・「 5 9 7 」が大当たり結果に対応している。因みに、低確率モードよりも高確率

40

50

モードの方の当選確率が高くなるのであれば、大当たりとなる乱数の数及び値は任意である。

【 0 1 2 8 】

本実施の形態では、大当たり当選となる乱数の値は外れ結果に対応している。外れ結果については、通常外れ結果と特殊外れ結果とに大別される。詳細については後述するが、特殊外れ結果については、電動役物 9 3 によるサポートモードが後述の高頻度サポートモード A に切り替わる契機となっている点で通常外れ結果よりも優遇されており、所定の条件下にて特殊外れとなった場合には当該特殊外れに係る遊技回が終了した後にサポートモードが高頻度サポートモードに切り替わる構成となっている。なお、以下の説明では、通常外れ結果を単に「外れ結果」とも称する。

10

【 0 1 2 9 】

上記抽選に際して低確率モード用の当否テーブル（図 1 5 ( a ) ）が参照されることとなる状況下では、特殊外れとなる乱数の値（すなわち、特殊外れ情報）は「 1 1 1 」，「 3 3 3 」，「 5 5 5 」の計 3 個である。つまり「 0 ~ 5 9 9 」の当たり乱数カウンタ C 1 の値のうち「 1 1 1 」，「 3 3 3 」，「 5 5 5 」が特殊外れ結果に対応している。一方、上記抽選に際して高確率モード用の当否テーブル（図 1 5 ( b ) ）が参照されることとなる遊技状態下においても、特殊外れとなる乱数の値（すなわち、特殊外れ情報）は「 1 1 1 」，「 3 3 3 」，「 5 5 5 」の計 3 個である。つまり「 0 ~ 5 9 9 」の当たり乱数カウンタ C 1 の値のうち「 1 1 1 」，「 3 3 3 」，「 5 5 5 」が大当たり結果に対応している。つまり、低確率モード及び高確率モードの何れにおいても特殊外れとなる確率は同一となっている。

20

【 0 1 3 0 】

次に、種別カウンタ C 2 について説明する。種別カウンタ C 2 は、0 ~ 2 9 の範囲内で順に 1 ずつ加算され、最大値（つまり 2 9 ）に達した後 0 に戻る構成となっている。ここで、本実施の形態では、複数の大当たり結果が設定されている。これら複数の大当たり結果は、（ 1 ）開閉実行モード終了後の当否抽選手段における抽選モード、（ 2 ）開閉実行モード終了後の電動役物 9 3 によるサポートモードという 2 つの条件に差異が設けられている。

【 0 1 3 1 】

第 2 作動口 9 2 に付属の電動役物 9 3 によるサポートモードとしては、遊技領域 P E に対して同様の態様で遊技球の発射が継続されている状況で比較した場合に、第 2 作動口 9 2 の電動役物 9 3 が単位時間当たりに開放状態となる頻度が相対的に高低となるように、低頻度サポートモード（低頻度サポート状態又は低頻度ガイド状態）と高頻度サポートモード（高頻度サポート状態又は高頻度ガイド状態）とが設定されている。高頻度サポートモードについては、上述した特殊外れ等を契機として移行する高頻度サポートモード A と、大当たりを契機として移行する高頻度サポートモード B とに大別される。これらサポートモードの違いについては後述する。

30

【 0 1 3 2 】

種別カウンタ C 2 は定期的に更新され、遊技球が、第 1 作動口 9 1 又は第 2 作動口 9 2 に入賞したタイミングで R A M 4 0 4 の保留球格納エリア 4 3 2 の作動口用保留エリア R E に格納される。

40

【 0 1 3 3 】

種別カウンタ C 2 に対する遊技結果の振分先は、R O M 4 0 3 における振分情報群記憶手段としての振分テーブル記憶エリア 4 2 2 に振分テーブル（振分情報群）として記憶されている。ここで、振分テーブルの内容について図 1 6 の概略図を用いて説明する。振分テーブルとしては、図 1 6 ( a ) に示す大当たり用の振分テーブル（第 1 振分情報群）と、図 1 6 ( b ) に示す特殊外れ用の振分テーブル（第 2 振分情報群）とが設定されている。

【 0 1 3 4 】

図 1 6 ( a ) に示すように、大当たり用の振分テーブルでは、遊技結果の振分先として、6 R 通常大当たり結果（低確率対応特別遊技結果）及び 6 R 確変大当たり結果（高確率対

50

応特別遊技結果)が設定されている。具体的には、「0～29」の種別カウンタC2の値のうち「0～14」が6R通常大当たり結果に対応しており、「15～29」が6R確変大当たり結果に対応している。

【0135】

図17(a)に示すように、6R通常大当たり結果は、特別遊技状態(開閉実行モード)の終了後に抽選モードが低確率モードとなり且つサポートモードが高頻度サポートモードBとなる大当たり結果である。この高頻度サポートモードBは、当該高頻度サポートモードB中に実行された遊技回数が終了基準回数に達した場合又は終了基準回数到達前に大当たり結果となった場合(詳しくは特別遊技状態へ移行した場合)に終了となり、低頻度サポートモードに切り替わる。なお、本実施の形態では、この終了基準回数として40回が

10

【0136】

6R確変大当たり結果は、特別遊技状態(開閉実行モード)の終了後に抽選モードが高確率モードとなり且つサポートモードが高頻度サポートモードBとなる大当たり結果である。この高頻度サポートモードBは、次回大当たり結果となって特別遊技状態へ移行するまで継続され、特別遊技状態の開始に伴って低頻度サポートモードに切り替わる。

【0137】

次に、図16(b)に示すように、特殊外れ用の振分テーブルでは、遊技結果の振分先として、特殊外れ結果A及び特殊外れ結果Bが設定されている。具体的には、「0～29」の種別カウンタC2の値のうち、「0～23」が特殊外れ結果Aに対応しており、「24

20

【0138】

図17(b)に示すように、特殊外れ結果A及び特殊外れ結果Bについては何れも、抽選モードの切替契機とはなっておらず、電動役物93によるサポートモードの切替契機となっている。

【0139】

具体的には、特殊外れ結果Aは、当該特殊外れ結果Aとなった遊技回の終了後にサポートモードを高頻度サポートモードAを切り替える契機となっている。この高頻度サポートモードAは、当該高頻度サポートモードA中に実行された遊技回数が終了基準回数に達した場合又は当該終了基準回数到達前に大当たり結果となった場合(詳しくは特別遊技状態へ

30

【0140】

特殊外れ結果Bについても、当該特殊外れ結果Bとなった遊技回の終了後にサポートモードを高頻度サポートモードAを切り替える契機となっている。この高頻度サポートモードAは、当該高頻度サポートモードA中に実行された遊技回数が終了基準回数に達した場合又は当該終了基準回数到達前に大当たり結果となった場合(詳しくは特別遊技状態へ移行した場合)に終了し、低頻度サポートモードに移行する。なお、本実施の形態では、この終了基準回数として40回が設定される。

【0141】

リーチ乱数カウンタC3は、例えば0～238の範囲内で順に1ずつ加算され、最大値(つまり238)に達した後0に戻る構成となっている。リーチ乱数カウンタC3は定期的に更新され、遊技球が第1作動口91又は第2作動口92に入賞したタイミングでRAM404の保留球格納エリア432の作動口用保留エリアREに格納される。そして、ROM403のリーチ用テーブル記憶エリアに記憶されたリーチ用テーブルに基づいてリーチを発生させるか否かを決定することとしている。

40

【0142】

但し、開閉実行モードに移行する遊技回においては、MPU402では、リーチ乱数カウンタC3の値に関係なくリーチ発生を決定を行う。なお、リーチ表示の発生に対応したリーチ乱数カウンタC3の数は、各遊技状態において同一となっているが、遊技状態に応じ

50

て各々個別に設定されるものであってもよい。例えば、サポートモードが高頻度サポートモードである場合の方が、低頻度サポートモードよりも、リーチ表示の発生に対応したリーチ乱数カウンタC3の数が多く設定された構成としてもよい。

【0143】

ここで、リーチ表示（リーチ状態）とは、図柄（絵柄）の変動表示（又は可変表示）を行うことが可能な図柄表示装置95（表示画面95a）を備え、遊技結果が開閉実行モード対応の遊技結果となった遊技回では変動表示後の停止表示結果が特別表示結果となり得る遊技機において、図柄表示装置95における図柄（絵柄）の変動表示（又は可変表示）が開始されてから停止表示結果が導出表示される前段階で、前記特別表示結果となり易い変動表示状態であると遊技者に思わせるための表示状態をいう。

10

【0144】

換言すれば、図柄表示装置95の表示画面95aに表示される複数の図柄列のうち一部の図柄列について図柄を停止表示させることで、開閉実行モードの発生に対応した図柄組合せが成立する可能性があるリーチ図柄組合せを表示し、その状態で残りの図柄列において図柄の変動表示を行う表示状態のことである。

【0145】

より具体的には、図柄の変動表示を終了させる前段階として、図柄表示装置95の表示画面95a内の予め設定された有効ライン上に、開閉実行モードの発生に対応した図柄組合せが成立する可能性のあるリーチ図柄組合せを停止表示させることによりリーチラインを形成させ、当該リーチラインが形成されている状況下において最終停止図柄列により図柄の変動表示を行うことである。

20

【0146】

表示画面95aにおける表示内容について更に詳しく説明すると、最初に上図柄列において図柄の変動表示が終了され、さらに下図柄列において図柄の変動表示が終了された状態において、いずれかの有効ラインに当たり図柄組合せを構成する数字が付された主図柄が停止表示されることでリーチラインが形成され、当該リーチラインが形成されている状況化において中図柄列にて図柄の変動表示が行われることでリーチ表示となる。そして、大当たり発生時には、リーチラインを形成している主図柄とともに当たり図柄組合せを構成する数字が付された主図柄がリーチライン上に停止表示されるようにして中図柄列における図柄の変動表示が終了される。

30

【0147】

また、リーチ表示には、上記のようにリーチ図柄組合せを表示した状態で、残りの図柄列において図柄の変動表示を行うとともに、その背景画面において所定のキャラクタなどを動画として表示することによりリーチ演出を行うものや、リーチ図柄組合せを縮小表示させる又は非表示とした上で、表示画面95aの略全体において所定のキャラクタなどを動画として表示することによりリーチ演出を行うものが含まれる。また、リーチ表示が行われている場合又はリーチ表示の前に所定のキャラクタといった所定画像を用いた予告表示を行うか否かの決定を、リーチ乱数カウンタC3やその他のカウンタを用いて行うようにしてもよい。

【0148】

変動種別カウンタCSは、例えば0～198の範囲内で順に1ずつ加算され、最大値（つまり198）に達した後0に戻る構成となっている。変動種別カウンタCSは、主表示ユニット99（主表示部D）の第1作動口用表示部D1及び第2作動口用表示部D2における変動表示時間と、図柄表示装置95における図柄の変動表示時間とをMPU402において決定する上で用いられる。変動種別カウンタCSは、後述する通常処理が1回実行される毎に1回更新され、当該通常処理内の残余時間内でも繰り返し更新される。そして、第1作動口用表示部D1及び第2作動口用表示部D2における変動表示の開始時及び図柄表示装置95による図柄の変動開始時における変動パターン決定に際して変動種別カウンタCSのバッファ値が取得される。

40

【0149】

50

電動役物開放カウンタC4は、例えば、0～599の範囲内で順に1ずつ加算され、最大値（つまり599）に達した後0に戻る構成となっている。電動役物開放カウンタC4は定期的に更新され、スルーゲート84に遊技球が入賞したタイミングでRAM404の電役保留エリア433に格納される。そして、所定のタイミングにおいて、その格納された電動役物開放カウンタC4の値によって第2作動口92の電動役物93を開放状態に制御するか否かのサポート抽選が行われる。以下、図18及び図19の概略図を参照してサポートモードについて補足説明する。

#### 【0150】

サポート当選となる乱数の値は、ROM403における当否情報群記憶手段としての当否テーブル記憶エリア421にサポート抽選テーブル（当否情報群）として記憶されている。図18に示すように、サポート抽選テーブルとしては、低頻度サポートモード用のサポート抽選テーブル（低確率用当否情報群）と、高頻度サポートモードA用のサポート抽選テーブル（低確率用当否情報群）と、高頻度サポートモードB用のサポート抽選テーブル（高確率用当否情報群）とが設定されている。

10

#### 【0151】

上記抽選に際して低頻度サポートモード用のサポート抽選テーブル（図18（a））が参照されることとなる状況下では、サポート当選となる乱数の値（すなわち、当選情報）は「1」、「3」、「5」、「7」・・・「595」、「597」、「599」の計300個である。つまり「0～599」の当たり乱数カウンタC1の値のうち「1」、「3」、「5」、「7」・・・「595」、「597」、「599」がサポート当選結果に対応している。それ以外の値についてはサポート非当選結果に対応している。

20

#### 【0152】

上記抽選に際して高頻度サポートモードA用のサポート抽選テーブル（図18（b））が参照されることとなる状況下では、サポート当選となる乱数の値（すなわち、当選情報）は「1」、「3」、「5」、「7」・・・「595」、「597」、「599」の計300個である。つまり「0～599」の当たり乱数カウンタC1の値のうち「1」、「3」、「5」、「7」・・・「595」、「597」、「599」がサポート当選結果に対応している。それ以外の値についてはサポート非当選結果に対応している。つまり、高頻度サポートモードA用のサポート抽選テーブルについては、低頻度サポートモード用のサポート抽選テーブルと共用となっている。

30

#### 【0153】

一方、上記抽選に際して高頻度サポートモードB用の当否テーブル（図18（c））が参照されることとなる状況下では、サポート当選となる乱数の値（すなわち、当選情報）は「4」、「304」を除く全ての計598個である。つまり「0～599」の当たり乱数カウンタC1の値のうち「4」、「304」以外が全てサポート当選結果に対応している。つまり、高頻度サポートモードBにおいてはサポート抽選のほぼすべてにおいてサポート当選となる点で、上記高頻度サポートモードAや低頻度サポートモードと差別化されている。

#### 【0154】

図19に示すように、低頻度サポートモードにおいては、サポート当選確率が1/2となっており、サポート当選結果となった場合に電動役物93が開状態に切り替わる回数（開放回数）が「1回」となるように規定され、電動役物93が開状態に維持される時間（開放時間）は「0.1sec」となるように規定されている。このように、開放時間を極端に短くすることにより、低頻度サポートモード中は第2作動口92への入賞が実質的に回避されている。

40

#### 【0155】

高頻度サポートモードAにおいては、サポート当選確率が1/2となっている点では、低頻度サポートモードと同様であるものの、サポート当選結果となった場合に電動役物93が開状態に切り替わる回数（開放回数）が「2回」となるように規定され、電動役物が開状態に維持される時間（開放時間）は「2sec」、閉状態に維持されるインターバル時

50

間は「0.2sec」となるように規定されている。このように低頻度サポートモードと比べて開放時間を拡張することにより、高頻度サポートモードA中は第2作動口92への入賞が許容されている。このようにして第2作動口92への入賞が適宜発生することにより、持ち球の減り（投資）を抑えながら遊技を進めることが可能となっている。つまり、低頻度サポートモードと比較して、高頻度サポートモードAは、発射した遊技球の数に対する賞球の数の割合（所謂ベース）が高くなるように構成されている。

【0156】

高頻度サポートモードBにおいては、サポート当選確率が1/1.1となっており、サポート当選結果となった場合に電動役物93が開状態に切り替わる回数（開放回数）が「2回」となるように規定され、電動役物が開状態に維持される時間（開放時間）は「2sec」、閉状態に維持されるインターバル時間は「0.2sec」となるように規定されている。このように低頻度サポートモードと比べて開放時間を拡張することにより、高頻度サポートモードB中は第2作動口92への入賞が許容されている。高頻度サポートモードBにおいては高頻度サポートモードAと比べて第2作動口92への入賞頻度が高くなることにより、持ち球の減り（投資）を一層抑えながら遊技を進めることが可能となっている。つまり、低頻度サポートモード及び高頻度サポートモードAと比較して、高頻度サポートモードBは、発射された遊技球の数に対する賞球の数の割合（所謂ベース）が高くなるように構成されている。

10

【0157】

既に説明したように、本実施の形態における遊技状態については作動口91, 92への入球に基づく遊技回が繰り返されるようにして遊技が進行する通常遊技状態と大当たりを契機として移行し可変入賞装置83が開閉される特別遊技状態（開閉実行モード）とに大別される。通常遊技状態は、抽選モードが低確率モード且つサポートモードが低頻度サポートモードとなる第1通常遊技状態と、抽選モードが高確率モード且つサポートモードが高頻度サポートモードBとなる第2通常遊技状態と、抽選モードが低確率モード且つサポートモードが高頻度サポートモードBとなる第3通常遊技状態と、抽選モードが低確率モード且つサポートモードが高頻度サポートモードAとなる第4通常遊技状態とで構成されている。遊技者の有利度については、第1通常遊技状態 < 第4通常遊技状態, 第3通常遊技状態 < 第2通常遊技状態の順に高くなるように差が設けられている。

20

【0158】

（主制御装置162にて実行される各種処理について）  
次に、主制御装置162内のMPU402にて遊技を進行させる上で実行されるタイマ割込み処理及び通常処理を説明する。なお、MPU402では、上記タイマ割込み処理及び通常処理の他に、電源投入に伴い起動されるメイン処理やNMI端子（ノンマスカブル端子）への停電信号の入力により起動されるNMI割込み処理が実行されるが、これらの各種処理については説明を省略する。

30

【0159】

（タイマ割込み処理）  
先ず、図20のフローチャートを参照し、タイマ割込み処理について説明する。本処理はMPU402により定期的に（例えば2msec周期で）起動される。

40

【0160】

ステップS101では、各種入賞検知センサ（例えば上記検知センサ391a~391e）の読み込み処理を実行する。すなわち、主制御装置162に接続されている各種入賞検知センサの状態を読み込み、当該入賞検知センサの状態を判定して検出情報（入賞検知情報）を保存する。

【0161】

その後、ステップS102では、乱数初期値カウンタCINIの更新を実行する。具体的には、乱数初期値カウンタCINIを1加算するとともに、そのカウンタ値が最大値に達した際に0にクリアする。そして、乱数初期値カウンタCINIの更新値を、RAM404の該当するバッファ領域に格納する。

50

## 【 0 1 6 2 】

続くステップ S 1 0 3 では、当たり乱数カウンタ C 1、種別カウンタ C 2、リーチ乱数カウンタ C 3 及び電動役物開放カウンタ C 4 の更新を実行する。具体的には、当たり乱数カウンタ C 1、種別カウンタ C 2、リーチ乱数カウンタ C 3 及び電動役物開放カウンタ C 4 をそれぞれ 1 加算するとともに、それらのカウンタ値が最大値に達した際それぞれ 0 にクリアする。そして、各カウンタ C 1 ~ C 4 の更新値を、R A M 4 0 4 の該当するバッファ領域に格納する。

## 【 0 1 6 3 】

続くステップ S 1 0 4 では、スルーゲート 8 4 への入賞に伴うスルー用の入賞処理を実行する。スルー用の入賞処理では、R A M 4 0 4 の各種フラグ格納エリア 4 3 5 にスルーゲート用の入賞検知フラグが格納されているか否かを判定し、同フラグが格納されている場合には電役保留エリア 4 3 3 に記憶されているスルーゲート 8 4 用の保留情報の数（以下、役物保留記憶数 S N ともいう）が 4 未満であることを条件として、上記ステップ S 1 0 3 にて更新した電動役物開放カウンタ C 4 の値を電役保留エリア 4 3 3 に格納する。そして、各種フラグ格納エリア 4 3 5 にスルーゲート用の入賞検知フラグが格納されている場合には、同入賞検知フラグを消去して当該スルーゲート用の入賞処理を終了する。

10

## 【 0 1 6 4 】

ステップ S 1 0 4 のスルーゲート用の入賞処理を実行した後はステップ S 1 0 5 に進み、当該ステップ S 1 0 5 にて作動口 9 1, 9 2 への入賞に伴う作動口用の入賞処理を実行し、本タイマ割込み処理を終了する。

20

## 【 0 1 6 5 】

（作動口用の入賞処理）

ここで、図 2 1 及び図 2 2 のフローチャートを参照して作動口用の入賞処理について説明する。

## 【 0 1 6 6 】

ステップ S 2 0 1 では、遊技球が第 1 作動口 9 1 に入球（入賞）したか否かを判定する。遊技球が第 1 作動口 9 1 に入球したと判定した場合には、ステップ S 2 0 2 に進み、払出制御装置 2 4 2 に遊技球を 3 個払い出させるための賞球コマンドをセットする。

## 【 0 1 6 7 】

続くステップ S 2 0 3 では、第 1 作動口 9 1 に遊技球が入球した旨を示す情報を遊技ホール側のホールコンピュータに対して信号出力すべく外部信号設定処理を行う。これにより、第 1 作動口 9 1 への入球が発生した旨がホールコンピュータにて把握される。続くステップ S 2 0 4 では、保留数記憶領域から第 1 作動口 9 1 に対応する値を読み出し、この値を第 1 作動口用保留記憶数 R a N をセットする（以下、第 1 作動口用保留記憶数 R a N ともいう）。その後は、ステップ S 2 0 5 にて、当たり乱数カウンタ C 1 や種別カウンタ C 2 等の各値を格納する情報取得処理を行い、本入賞処理を終了する。

30

## 【 0 1 6 8 】

一方、ステップ S 2 0 1 にて遊技球が第 1 作動口 9 1 に入賞していないと判定した場合にはステップ S 2 0 6 に進む。ステップ S 2 0 6 では、遊技球が第 2 作動口 9 2 に入球（入賞）したか否かを判定する。遊技球が第 2 作動口 9 2 に入球したと判定した場合には、ステップ S 2 0 7 に進み、払出制御装置 2 4 2 に遊技球を 4 個払い出させるための賞球コマンドをセットする。なお、ステップ S 2 0 2, S 2 0 7 にてセットした賞球コマンドは、後述する通常処理の外部出力処理 S 4 0 1 にて払出制御装置 2 4 2 に対して送信される。

40

## 【 0 1 6 9 】

続くステップ S 2 0 8 では、第 2 作動口 9 2 に遊技球が入球した旨を示す情報を遊技ホール側のホールコンピュータに対して信号出力すべく外部信号設定処理を行う。これにより、第 2 作動口 9 2 への入球が発生した旨がホールコンピュータにて把握される。続くステップ S 2 0 9 では、保留数記憶領域から第 2 作動口 9 2 に対応する値を読み出し、この値を第 2 作動口用保留記憶数 R b N をセットする（以下、第 2 作動口用保留記憶数 R b N ともいう）。その後は、ステップ S 2 0 5 にて、当たり乱数カウンタ C 1 や種別カウンタ C

50



2等の各値を格納する情報取得処理を行い、本入賞処理を終了する。

【0170】

なお、ステップS201、S206の両処理にてそれぞれ否定判定をした場合、すなわち第1作動口91及び第2作動口92のいずれにも入球がなかった場合には、そのまま本入賞処理を終了する。

【0171】

ここで、図22を参照して、ステップS205の情報取得処理について説明する。

【0172】

(情報取得処理)

情報取得処理においては先ずステップS301にて、保留球格納エリア432の保留数記憶領域に格納された作動保留記憶数N、詳しくは第1作動口91及び第2作動口92のうち当該情報取得処理の契機となった入球部に係る作動保留記憶数N(上記RaN又はRbN)が上限値(本実施の形態では「4」)未満であるか否かを判定する。作動保留記憶数Nが上限値である場合にはそのまま本情報取得処理を終了し、上限値未満である場合には、ステップS302にて対応する作動口の作動保留記憶数Nを1加算するとともに、ステップS303にて保留数記憶領域に格納された総保留数(以下、共通保留数CRNと言う)を1加算する。

【0173】

続くステップS304では、上記ステップS103にて更新した当たり乱数カウンタC1、種別カウンタC2、リーチ乱数カウンタC3及び変動種別カウンタCSの各値を、作動口用保留エリアREの空き記憶領域エリアのうち最初の記憶エリア、すなわち上記ステップS302にて1加算した共通保留数CRNと対応する記憶エリアに格納する。

【0174】

つまり、第1作動口用保留記憶数RaNがセットされている場合には、上記ステップS103にて更新した当たり乱数カウンタC1、種別カウンタC2、リーチ乱数カウンタC3及び変動種別カウンタCSの各値を、作動口用保留エリアREの空き記憶エリアのうち最初の記憶エリア、すなわち上記ステップS302にて1加算した作動保留記憶数Nと対応するエリアに格納する。

【0175】

また、第2作動口用保留記憶数RbNがセットされている場合には、上記ステップS103にて更新した当たり乱数カウンタC1、種別カウンタC2及びリーチ乱数カウンタC3の各値を、作動口用保留エリアREの空き記憶エリアのうち最初の記憶エリア、すなわち上記ステップS302にて1加算した作動保留記憶数Nと対応するエリアに格納する。

【0176】

保留情報を格納した後は、ステップS305に進む。ステップS305では、主表示ユニット99の保留数表示部について表示更新処理を実行する。表示更新処理では、今回の入球先(入賞先)が第1作動口91の場合には第1作動口用保留数表示部S1の表示を更新し、今回の入球先(入賞先)が第2作動口92の場合には第2作動口用保留数表示部S2の表示を更新する。

【0177】

各保留数表示部S1、S2については4つのLEDによって構成されており、それら保留数表示部S1、S2にて点灯しているLEDの数と第1作動口91に係る保留数及び第2作動口92に係る保留数とが一致する構成となっている。今回の入賞によって第1作動口91に係る保留数が増加した場合にはそれに応じて第1作動口用保留数表示部S1にて点灯しているLEDの数を増やす処理を行い、第2作動口92に係る保留数が増加した場合にはそれに応じて第2作動口用保留数表示部S2にて点灯しているLEDの数を増やす処理を行う。

【0178】

続くステップS306及びステップS307では、作動口91、92への入賞が発生したことをサブ側(副側)の制御装置である報知・演出制御装置140及び表示制御装置41

10

20

30

40

50

0に認識させるとともに後述する保留予告等を実行させるための処理である事前確認処理及び保留コマンドの設定処理を実行し、本情報取得処理を終了する。なお、保留コマンドには第1作動口91及び第2作動口92のうち何れへの入賞に基づくものであるかの情報が含まれる。

【0179】

ステップS307の保留コマンドの設定処理にて設定された保留コマンドは後述する通常処理の外部出力処理(ステップS401)にて報知・演出制御装置140及び表示制御装置410に送信されることとなる。

【0180】

(通常処理)

次に、通常処理の流れを図23のフローチャートを参照しながら説明する。通常処理は電源投入に伴い起動されるメイン処理が実行された後に開始される処理であり、通常処理では遊技の主要な処理が実行される。その概要として、ステップS401～S407の処理が4msc周期の定期処理として実行され、その残余時間でステップS409、S410のカウンタ更新処理が実行される構成となっている。

【0181】

通常処理においては先ず、ステップS401にて外部信号出力処理を実行する。ステップS401の外部信号出力処理では、タイマ割込み処理又は前回の通常処理で設定したコマンド等の出力データをサブ側の各制御装置及びホールコンピュータに送信する。

【0182】

具体的には、賞球コマンドの有無を判定し、賞球コマンドが設定されていればそれを払出制御装置242に対して送信する。また、変動開始コマンド、種別コマンド、変動終了コマンド等の演出用コマンド、保留コマンドや後述するシフトコマンド等の各種コマンドが設定されている場合にはそれを報知・演出制御装置140に対して送信する。

【0183】

また、詳細については後述するが、例えば主表示部Dの作動口用表示部D1、D2にて絵柄の変動表示が終了する毎にホールコンピュータに図柄確定を示す外部信号を出力し、開閉実行モード中は開閉実行モード中であることを示す外部信号をホールコンピュータに出力し、高頻度サポートモード中である場合には高頻度サポートモード中であることを示す外部信号をホールコンピュータに出力する。

【0184】

次に、ステップS402では、変動種別カウンタCSの更新を実行する。具体的には、変動種別カウンタCSを1加算するとともに、カウンタ値が最大値に達した際にはカウンタ値を0にクリアする。そして、変動種別カウンタCSの更新値を、RAM404の該当するバッファ領域に格納する。

【0185】

続くステップS403では、各遊技回における遊技を制御するための遊技回制御処理を実行する。この遊技回制御処理では、大当たり判定、図柄表示装置95による図柄の変動表示の設定、主表示ユニット99の表示制御などを行う。

【0186】

ステップS403の遊技回制御処理を実行した後は、ステップS404に進み、遊技状態移行処理を実行する。詳細は後述するが、この遊技状態移行処理により、遊技状態が特別遊技状態(開閉実行モード)、高確率モード、高頻度サポートモードBなどに移行する。なお、ステップS403の遊技回制御処理及びステップS404の遊技状態移行処理についての詳細は後述する。

【0187】

続くステップS405ではスルーゲート84への入賞に基づくサポート抽選処理を含むスルーゲート用制御処理を実行し、ステップS406では、第2作動口92に併設された電動役物93を駆動制御するための電役サポート用処理を実行する。ステップS405のスルーゲート用処理及びステップS406の電役サポート用処理についての詳細は後述する

10

20

30

40

50

。

## 【0188】

その後、ステップS407では、遊技球発射制御処理を実行する。遊技球発射制御処理では、電源・発射制御装置243から発射許可信号を入力していることを条件として、所定のインターバル期間（例えば、0.6sec）に1回、遊技球発射機構110のソレノイド111を励磁する。これにより、遊技球が遊技領域PEに向けて打ち出される。

## 【0189】

続くステップS408にて次の通常処理の実行タイミングに至ったか否か、すなわち前回の通常処理の開始から1周期（本実施の形態では4msec）が経過したか否かを判定する。そして、次の通常処理の実行タイミングに至るまでの残余時間内において、乱数初期値カウンタCINI及び変動種別カウンタCSの更新を繰り返し実行する。

10

## 【0190】

ステップS401～S407の各処理の実行時間は遊技の状態に応じて変化するため、次の通常処理の実行タイミングに至るまでの残余時間は一定でなく変動する。故に、かかる残余時間を使用して乱数初期値カウンタCINIの更新を繰り返し実行することにより、乱数初期値カウンタCINI（すなわち、当たり乱数カウンタC1の初期値）をランダムに更新することができ、同様に変動種別カウンタCSについてもランダムに更新することができる。

## 【0191】

（遊技回制御処理）

20

次に、ステップS403の遊技回制御処理を図24～図27のフローチャート等を参照して説明する。

## 【0192】

遊技回制御処理においては先ず、図24のフローチャートに示すように、ステップS501にて特別遊技状態中（開閉実行モード中）か否かを判定する。開閉実行モード中である場合には、ステップS502以降の処理、すなわちステップS503～ステップS506の遊技回開始用処理及びステップS507～ステップS509の遊技回進行処理のいずれも実行することなく、本遊技回制御処理を終了する。

## 【0193】

開閉実行モード中でない場合には、ステップS502，S503にて遊技回中であるか否かを判定する。具体的には、主表示ユニット99の作動口用表示部D1，D2が変動表示中であるか否かを判定する。変動表示中である場合には、ステップS502にて否定判定をしてステップS503に進む。ステップS503では、作動口用表示部D1，D2における確定表示が終了したか否かを判定する。ステップS503にて肯定判定をした場合には、ステップS504～S506の遊技回開始用処理に進む。遊技回開始用処理では、先ずステップS504にて、始動保留球の総数（共通保留数CRN）が「0」か否かを判定する。共通保留数CRNが「0」である場合とは、保留球格納エリア432に保留情報が記憶されていないことを意味する。したがって、そのまま本遊技回制御処理を終了する。

30

## 【0194】

一方、共通保留数CRNが「0」でない場合には、ステップS505にて保留球格納エリア432の作動口用保留エリアREに記憶されているデータを変動表示用に設定するためのデータ設定処理を実行し、さらにステップS506にて主表示ユニット99における作動口用表示部D1，D2の変動表示及び図柄表示装置95の変動表示を開始させるための変動開始処理を実行した後に、本遊技回制御処理を終了する。

40

## 【0195】

ここで、ステップS505のデータ設定処理及びステップS506の変動開始処理について詳細に説明する。先ず、ステップS505のデータ設定処理について、図25のフローチャートを参照して説明する。

## 【0196】

（データ設定処理）

50

データ設定処理では、先ずステップ S 6 0 1 にて、保留数記憶領域に記憶されている作動保留記憶数 N のうち今回の設定処理の対象となっているもの及び共通保留数 C R N を 1 減算する。そして、作動口用保留エリア R E ( 図 1 4 参照 ) に保留記憶されている保留情報の数、すなわち作動保留記憶数 N が「 0 」か否かを判定する。作動保留記憶数 N が「 0 」である場合にはそのまま本データ設定処理を終了する。これに対して、作動保留記憶数 N が「 0 」でない場合には、作動口用保留エリア R E の第 1 エリアに記憶されているデータ ( 保留情報 ) を実行エリア A E へ移動させる。そして、作動口用保留エリア R E の第 2 エリア ~ 第 8 エリアに記憶されているデータ ( 保留情報 ) を下位エリア側に順にシフトさせる。これにより、例えば第 1 エリアのデータの実行エリア A E への移動に伴って、第 2 エリア 第 1 エリア、第 3 エリア 第 2 エリア、第 4 エリア 第 3 エリア、第 5 エリア 第 4 エリア、第 6 エリア 第 5 エリア、第 7 エリア 第 6 エリア、第 8 エリア 第 7 エリアといった具合に各エリア内のデータがシフトされる。

10

## 【 0 1 9 7 】

続くステップ S 6 0 4 では、作動口用保留エリア R E のデータのシフトが行われたことを報知・演出制御装置 1 4 0 に認識させるための情報であるシフトコマンドを設定する。その後、本データ設定処理を終了する。ステップ S 6 0 4 にて設定されたシフトコマンドは、通常処理 ( 図 2 3 ) におけるステップ S 4 0 1 にて、報知・演出制御装置 1 4 0 に送信される。そして、このシフトコマンドについては報知・演出制御装置 1 4 0 を経由して表示制御装置 4 1 0 にも送信されることとなる。

20

## 【 0 1 9 8 】

( 変動開始処理 )

次に、ステップ S 5 0 6 の変動開始処理について、図 2 6 のフローチャートを参照して説明する。

## 【 0 1 9 9 】

変動開始処理においては先ず、ステップ S 7 0 1 にて R A M 4 0 4 の各種カウンタエリア 4 3 4 に設けられた遊技回数カウンタの更新処理を実行する。遊技回数カウンタについては、特別遊技状態への移行に伴って 0 クリアされ、当該ステップ S 7 0 1 の更新処理が実行される毎に「 1 」加算される。 M P U 4 0 2 ではこの遊技回数カウンタの値を参照することで特別遊技状態終了後に実行された遊技回を特定可能となっている。

30

## 【 0 2 0 0 】

続くステップ S 7 0 2 では作動口 9 1 , 9 2 への入賞に基づく当否判定処理を実行する。この当否判定処理は、今回の変動開始処理にて参照した保留情報が大当たり当選に対応しているか否かを判定するための処理である。具体的には、実行エリア A E に格納された情報のうち大当たり判定用の情報、すなわち当たり乱数カウンタ C 1 から取得した情報を把握する。そして、当否抽選モードが低確率モードである場合には、 R O M 4 0 3 の当否テーブル記憶エリア 4 2 1 に記憶された低確率モード用の当否テーブルを参照して、上記把握した情報が大当たりに対応した情報に含まれているかを特定し、当否抽選モードが高確率モードである場合には、 R O M 4 0 3 の当否テーブル記憶エリア 4 2 1 に記憶された高確率モード用の当否テーブルを参照して、上記把握した情報が大当たりに対応した情報に含まれているかを特定する。

40

## 【 0 2 0 1 】

続くステップ S 7 0 3 では、ステップ S 7 0 2 における当否判定処理の結果が大当たりに対応した結果であるか否かを判定する。大当たりに対応した結果である場合には、ステップ S 7 0 4 にて大当たり種別の判定処理を実行する。

## 【 0 2 0 2 】

この種別判定処理では、実行エリア A E に格納された情報のうち種別判定用の情報、すなわち種別カウンタ C 2 から取得した情報を把握する。また、 R O M 4 0 3 の振分テーブル記憶エリア 4 2 2 に記憶された大当たり用の振分テーブルを参照して、上記把握した種別判定用の情報が 6 R 通常大当たり結果及び 6 R 確変大当たり結果の何れに対応しているかを特定する。

50

## 【0203】

6R確変大当たりである場合にはステップS705にて肯定判定をしてステップS706に進み、当該ステップS706にて6R確変大当たり用の停止結果設定処理を実行する。6R通常大当たりである場合にはステップS705にて否定判定をしてステップS707に進み、当該ステップS707にて6R通常大当たり用の停止結果設定処理を実行する。

## 【0204】

ステップS703の説明に戻り、当該ステップS703にて否定判定をした場合、すなわち大当たりではない場合にはステップS708に進む。今回の抽選結果が上述した通常外れである場合にはステップS708にて否定判定をしてステップS713に進む。ステップS713では通常外れ用の停止結果設定処理を実行する。今回の抽選結果が上述した特殊外れである場合には、ステップS708にて肯定判定をしてステップS709に進み、特殊外れの種別判定処理を実行する。

10

## 【0205】

この種別判定処理では、実行エリアAEに格納された情報のうち種別判定用の情報、すなわち種別カウンタC2から取得した情報を把握する。また、ROM403の振分テーブル記憶エリア422に記憶された特殊外れ用の振分テーブルを参照して、上記把握した種別判定用の情報が特殊外れ結果A及び特殊外れ結果Bの何れに対応しているかを特定する。

## 【0206】

特殊外れ結果Aである場合にはステップS710にて肯定判定をしてステップS711に進み、当該ステップS711にて特殊外れA用の停止結果設定処理を実行する。特殊外れ結果Bである場合にはステップS710にて否定判定をしてステップS712に進み、当該ステップS712にて特殊外れB用の停止結果設定処理を実行する。

20

## 【0207】

ステップS706, S707, S711~S713の各停止結果設定処理では、主表示ユニット99に最終的に停止表示させる絵柄の態様の情報を、ROM403の停止結果テーブル記憶エリア424に記憶されている停止結果テーブルを参照して特定し、その特定した情報をRAM404に記憶する。

## 【0208】

ステップS706及びステップS707では、今回の遊技回の当否判定結果が、6R確変大当たり結果又は6R通常大当たり結果であることをMPU402にて特定するための情報をRAM404の各種フラグ格納エリア435に格納する。具体的には、ステップS706では6R確変大当たりフラグを格納し、ステップS707では6R通常大当たりフラグを格納する。

30

## 【0209】

また、ステップS711及びステップS712では、今回の遊技回の当否判定結果が、特殊外れ結果A又は特殊外れ結果BであることをMPU402にて特定するための情報をRAM404の各種フラグ格納エリア435に格納する。具体的には、ステップS711では特殊外れAフラグを格納し、ステップS712では特殊外れBフラグを格納する。

## 【0210】

ステップS706, S707, S711~S713のいずれかの処理を実行した後は、ステップS714にて、変動表示時間の設定処理を実行する。変動表示時間の設定処理では、ROM403の変動表示時間テーブル記憶エリア423に記憶されている変動表示時間テーブルを参照して今回の変動種別カウンタCSの値等に対応した変動表示時間情報を取得する。その後、取得した変動表示時間情報をRAM404の各種カウンタエリア434に設けられた変動表示時間カウンタ(変動表示時間計測手段)にセットする。

40

## 【0211】

ステップS714にて変動表示時間の設定処理を実行した後は、ステップS715に進み、変動開始コマンド及び種別コマンドを設定する。変動開始コマンドには、リーチ発生の有無の情報及び変動表示時間の情報が含まれる。また、種別コマンドには、遊技結果の情報が含まれる。つまり、種別コマンドには、遊技結果の情報として、6R確変大当たり結

50

果の情報、6R通常大当たり結果の情報、特殊外れ結果Aの情報、特殊外れ結果Bの情報などが含まれる。なお、ステップS713では遊技回数カウンタの値を参照して天井到達の有無を特定しており、この情報についても上記変動開始コマンドに含まれる。

#### 【0212】

ステップS715にて設定された変動開始コマンド及び種別コマンドは、通常処理(図23)におけるステップS401にて、報知・演出制御装置140に送信される。報知・演出制御装置140では、受信した変動開始コマンド及び種別コマンドに基づいて、その遊技回におけるランプ部26の発光パターンやスピーカ部29からの音(BGMや効果音)の出力パターンを決定し、その決定した演出の内容が実行されるようにランプ部26及びスピーカ部29を制御する。また、報知・演出制御装置140は、受信した変動開始コマンド及び種別コマンドに基づいて、その遊技回における図柄表示装置95での図柄の変動表示パターン等の遊技演出の詳細を決定し、それら決定した情報を上記変動開始コマンド及び種別コマンドに付加して表示制御装置410に送信する。表示制御装置410では、受信した変動開始コマンド及び種別コマンドに基づいて、報知・演出制御装置140にて決定された態様にて遊技演出(表示演出)が実行されるように図柄表示装置95を表示制御する。

10

#### 【0213】

その後、ステップS716にて主表示ユニット99の第1作動口用表示部D1及び第2作動口用表示部D2のうち該当する一方にて絵柄の変動表示を開始させた後に、本変動開始処理を終了する。なお、絵柄等の変動表示を上記抽選が実行される前に開始させる構成とすることも可能である。

20

#### 【0214】

(変動表示時間の設定処理)

次に、図27~29を参照して変動表示時間の設定処理(ステップS714)の概要について説明する。既に説明したように、本実施の形態においては第1作動口91及び第2作動口92への入球に基づいて保留情報が取得され、それら取得された保留情報に基づいて遊技回における絵柄や図柄の変動表示~確定表示が実行される構成となっている。ここで、絵柄や図柄の変動表示時間については、現在の遊技状態、作動口D1、D2への入球に基づく今回の当否抽選の結果、作動口用保留エリアREに格納されている保留情報の数等に応じて設定される。なお、変動表示時間については、大当たり結果と外れ結果とを比較した場合には後者よりも前者の方が長くなりやすい構成となっており、外れ結果の場合であってリーチ表示が発生しない場合には記憶されている保留情報の数が多くなるほど短くなるように構成されている。

30

#### 【0215】

変動表示時間の設定処理ではまず、上述したステップS702の抽選にて大当たり又は特殊外れとなったか否かを判定する。具体的には、RAM404の各種フラグ格納エリア435に6R確変大当たりフラグ、6R通常大当たりフラグ、特殊外れAフラグ、特殊外れBフラグの何れかが格納されているか否かを判定する。

#### 【0216】

(通常外れ対応の変動表示時間テーブル)

抽選結果が天井到達非対応(未到達)の通常外れ(完全外れ)となった場合には、今回の遊技回において図柄表示装置95にてリーチ表示を発生させるか否かを判定する。具体的には、実行エリアAEに格納されているリーチ乱数カウンタC3の値と、ROM403のリーチ判定用テーブル記憶エリアに記憶されているリーチ判定用テーブルとを参照して、リーチ表示を発生させるか否かを決定する。そして、ROM403の変動表示時間テーブル記憶エリア423に記憶されている各種変動表示時間テーブルから完全外れ対応の変動表示時間テーブルを参照し、現在の遊技状態、作動口用保留エリアREに記憶されている保留情報の数、リーチ発生の有無に応じて変動表示時間を設定する。

40

#### 【0217】

図27(a1)においては、低確率モード且つ低頻度サポートモード対応の第1通常遊技

50

状態にて完全外れである場合の変動表示時間を例示している。例えば、記憶されている保留情報の数が「0」又は「1」となっている場合には変動表示時間として「12, 13, 14 sec」の何れかが設定され、記憶されている保留情報の数が「2」となっている場合には変動表示時間として「7, 8, 9 sec」の何れかが設定され、記憶されている保留情報の数が「3」～「8」の場合には変動表示時間として「3, 4, 5 sec」の何れかが設定される。なお、第1通常遊技状態においては作動口用表示部D1, D2における絵柄の確定表示時間及び図柄表示装置95における図柄の確定表示時間は「1 sec」となるように構成されている。

#### 【0218】

図27(a2)においては、低確率モード且つ高頻度サポートモードA対応の第4通常遊技状態にて完全外れである場合の変動表示時間を例示している。例えば、記憶されている保留情報の数が「0」又は「1」となっている場合には変動表示時間として「12, 13, 14 sec」の何れかが設定され、記憶されている保留情報の数が「2」となっている場合には変動表示時間として「7, 8, 9 sec」の何れかが設定され、記憶されている保留情報の数が「3」～「8」の場合には変動表示時間として「3, 4, 5 sec」の何れかが設定される。なお、第4通常遊技状態においては作動口用表示部D1, D2における絵柄の確定表示時間及び図柄表示装置95における図柄の確定表示時間は「1 sec」となるように構成されている。つまり、第4通常遊技状態における変動表示時間の設定態様については、第1通常遊技状態における変動表示時間の設定態様と同様となっている。

10

#### 【0219】

図27(a3)においては、高確率モード且つ高頻度サポートモードB対応の第2通常遊技状態にて完全外れである場合の変動表示時間を例示している。例えば、記憶されている保留情報の数が「0」となっている場合には変動表示時間として「12, 13, 14 sec」の何れかが設定され、記憶されている保留情報の数が「1」～「8」となっている場合には変動表示時間として「1, 2 sec」の何れかが設定される。なお、第2通常遊技状態においては作動口用表示部D1, D2における絵柄の確定表示時間及び図柄表示装置95における図柄の確定表示時間は「0.5 sec」となるように構成されている。

20

#### 【0220】

図27(a4)においては、低確率モード且つ高頻度サポートモードB対応の第3通常遊技状態にて完全外れである場合の変動表示時間を例示している。例えば、記憶されている保留情報の数が「0」となっている場合には変動表示時間として「12, 13, 14 sec」の何れかが設定され、記憶されている保留情報の数が「1」～「8」となっている場合には変動表示時間として「1, 2 sec」の何れかが設定される。つまり、第3通常遊技状態における変動表示時間の設定態様については、第2通常遊技状態における変動表示時間の設定態様と同様となっている。なお、第3通常遊技状態においては作動口用表示部D1, D2における絵柄の確定表示時間及び図柄表示装置95における図柄の確定表示時間は「1 sec」となるように構成されている。

30

#### 【0221】

因みに、第1通常遊技状態～第4通常遊技状態の何れについても、外れ結果対応のリーチ表示(外れリーチ)が発生する遊技回においては、記憶されている保留情報の数に関係なく変動表示時間として「20～30 sec」の何れかが設定される。この変動表示時間については大当たり結果に対応する遊技回にて設定される変動表示時間と同じ範囲となっており(図28参照)、大当たり結果である場合には当該範囲において相対的に長い時間が設定されやすく且つ外れ結果である場合には当該範囲において相対的に短い時間が設定されやすくなっている。つまり、変動表示時間が長いリーチ表示の方が短いリーチ表示よりも大当たりの期待度が高くなるように差が設けられている。

40

#### 【0222】

ここで、本実施の形態に示すパチンコ機10には、大当たりとなることなく遊技が進行し通常遊技状態における遊技回数が予め設定された上限(以下、天井ともいう)に達した場合に、当該天井到達を契機としてサポートモードが高頻度サポートモードAに強制的に切

50

り替えられる場合がある。天井到達となる遊技回においては、大当たり時、特殊外れとなる遊技回等と同様にリーチ表示に対応する変動表示時間（詳しくは20～30sec）が設定されることとなる。

#### 【0223】

なお、これに限定されるものではなく、天井到達となる遊技回においてはリーチ表示に対応しない変動表示時間が設定される構成とすることも可能である。例えば、天井到達の有無に関係なく天井到達となる遊技回と天井未到達となる遊技回とで変動表示時間の設定態様を統一する構成としてもよい。

#### 【0224】

因みに、以下の説明に示す「完全外れ」とは、大当たり、特殊外れ、天井到達非対応の通常外れの何れにも該当しない遊技結果の総称である。

#### 【0225】

（大当たり対応の変動表示時間テーブル）

抽選結果が大当たり（6R確変大当たり又は6R通常大当たり）となった場合には、ROM403の変動表示時間テーブル記憶エリア423に記憶されている各種変動表示時間テーブルから大当たり対応の変動表示時間テーブルを参照し、現在の遊技状態、作動口用保留エリアREに記憶されている保留情報の数に関係なく変動表示時間を設定する。

#### 【0226】

図28においては、第1通常遊技状態～第4通常遊技状態にて完全外れである場合の変動表示時間を例示している。記憶されている保留情報の数が「0」～「8」の何れの場合であっても、変動表示時間として「20～30sec」が設定される。この変動表示時間の範囲については上述した外れリーチが発生する場合と同様の範囲となっており、当該範囲において相対的に短い時間と比べて相対的に長い時間が設定されやすくなっている。なお、第1通常遊技状態、第3通常遊技状態、第4通常遊技状態においては作動口用表示部D1、D2における絵柄の確定表示時間及び図柄表示装置95における図柄の確定表示時間は「1sec」となり、第2通常遊技状態においては作動口用表示部D1、D2における絵柄の確定表示時間及び図柄表示装置95における図柄の確定表示時間は「0.5sec」となる。

#### 【0227】

（特殊外れ対応の変動表示時間テーブル）

抽選結果が特殊外れ（特殊外れA又は特殊外れB）となった場合には、ROM403の変動表示時間テーブル記憶エリア423に記憶されている各種変動表示時間テーブルから特殊外れ対応の変動表示時間テーブルを参照して変動表示時間を設定する。

#### 【0228】

図29（c1）においては、低確率モード且つ低頻度サポートモード対応の第1通常遊技状態にて特殊外れである場合の変動表示時間を示している。記憶されている保留情報の数が「0」～「8」の何れとなっている場合であっても変動表示時間として「20～30sec」の何れかが設定される。この変動表示時間の範囲については上述した外れリーチが発生する場合と同様の範囲となっており、当該範囲において相対的に短い時間と比べて相対的に長い時間が設定されやすくなっている。なお、第1通常遊技状態においては作動口用表示部D1、D2における絵柄の確定表示時間及び図柄表示装置95における図柄の確定表示時間は「1sec」となるように構成されている。

#### 【0229】

図29（c2）においては、低確率モード且つ高頻度サポートモードA対応の第4通常遊技状態にて特殊外れである場合の変動表示時間を示している。記憶されている保留情報の数が「0」～「8」の何れとなっている場合であっても変動表示時間として「20～30sec」の何れかが設定される。この変動表示時間の範囲については上述した外れリーチが発生する場合と同様の範囲となっており、当該範囲において相対的に短い時間と比べて相対的に長い時間が設定されやすくなっている。なお、第1通常遊技状態においては作動口用表示部D1、D2における絵柄の確定表示時間及び図柄表示装置95における図柄の

10

20

30

40

50



確定表示時間は「1 sec」となるように構成されている。

【0230】

図29(c3)においては、高確率モード且つ高頻度サポートモードB対応の第2通常遊技状態にて特殊外れである場合の変動表示時間を示している。記憶されている保留情報の数が「0」～「8」の何れとなっている場合であっても変動表示時間として「1, 2 sec」の何れかが設定される。この変動表示時間の範囲については上述した完全外れとなる場合と同様の範囲となっており、変動表示時間から特殊外れを識別することは困難となっている。なお、第2通常遊技状態においては作動口用表示部D1, D2における絵柄の確定表示時間及び図柄表示装置95における図柄の確定表示時間は「0.5 sec」となるように構成されている。

10

【0231】

図29(c4)においては、低確率モード且つ高頻度サポートモードB対応の第3通常遊技状態にて特殊外れである場合の変動表示時間を示している。記憶されている保留情報の数が「0」～「8」の何れとなっている場合であっても変動表示時間として「1, 2 sec」の何れかが設定される。この変動表示時間の範囲については上述した完全外れとなる場合と同様の範囲となっており、変動表示時間から特殊外れを識別することは困難となっている。なお、第3通常遊技状態においては作動口用表示部D1, D2における絵柄の確定表示時間及び図柄表示装置95における図柄の確定表示時間は「0.5 sec」となるように構成されている。

20

【0232】

既に説明したように、本実施の形態に示すパチンコ機10には、大当たりとなることなく遊技が進行し通常遊技状態における遊技回数が予め設定された上限(天井)に達した場合に、当該天井到達を契機としてサポートモードが高頻度サポートモードAに強制的に切り替えられる場合がある。天井到達は高頻度サポートモードB中には発生しないものの、低確率モード且つ低頻度サポートモード対応の第1通常遊技状態や低確率モード且つ高頻度サポートモードA対応の第4通常遊技状態においては発生し得る。第1通常遊技状態や第4通常遊技状態にて天井到達となる遊技回では、変動表示時間としてリーチ表示等と同様の変動表示時間(詳しくは20~30 sec)が設定されることとなる。つまり、天井到達となる遊技回においてはリーチ表示が実行される構成となっている。

30

【0233】

遊技回制御処理(図24)の説明に戻り、主表示ユニット99において作動口用表示部D1, D2が変動表示中である場合又は確定表示中である場合には、ステップS507に進む。ステップS507では変動表示時間が経過したか否かを判定する。具体的には、RAM404の変動表示時間カウンタの値(変動表示時間情報)が「0」となったか否かを判定する。当該値は、タイマ割込み処理(図20)が起動される度に、1減算(減算)される。

【0234】

変動表示時間が経過していない場合には、ステップS508にて変動表示用処理を実行する。変動表示用処理では、作動口用表示部D1, D2のうち該当する一方における表示態様を変更する。その後、本遊技回制御処理を終了する。変動表示時間が経過している場合には、ステップS509にて確定表示用処理を実行した後、本遊技回制御処理を終了する。この確定表示用処理についての詳細は後述する。

40

【0235】

(遊技状態移行処理)

次に、ステップS404の遊技状態移行処理を図30のフローチャートを参照して説明する。

【0236】

遊技状態移行処理においては先ず、ステップS801にて開閉実行モード中(特別遊技状態中)であるか否かを判定する。開閉実行モード中でない場合にはステップS802に進み、1の遊技回が終了したタイミングであるか否かを判定する。具体的には、主表示部D

50

の作動口用表示部 D 1 , D 2 の何れかにて変動表示が終了してから予め設定された確定表示時間（停止表示時間）が経過しているか否かを判定する。遊技回が終了したタイミングではない場合には、そのまま本遊技状態移行処理を終了する。

【 0 2 3 7 】

遊技回が終了したタイミングである場合には、ステップ S 8 0 2 にて肯定判定をしてステップ S 8 0 3 に進む。ステップ S 8 0 3 では、今回の遊技回の遊技結果（上記当否抽選の結果）が開閉実行モード（特別遊技状態）への移行に対応したものであるか否かを判定する。具体的には、R A M 4 0 4 の各種フラグ格納エリア 4 3 5 に、6 R 確変大当たりフラグ、6 R 通常大当たりフラグの何れかが格納されているか否かを判定する。上記各フラグのいずれもが格納されていない場合には、そのまま本遊技状態移行処理を終了する。

10

【 0 2 3 8 】

上記各フラグのいずれかが格納されている場合には、ステップ S 8 0 4 にて開閉実行モードの開始処理を実行する。当該開始処理により、ロック装置による可変入賞装置 8 3 の動作規制が解除され、開閉実行モードが終了するまで当該可変入賞装置 8 3 の開閉動作が許容されることとなる。また、ステップ S 8 0 4 の開始処理においては R A M 4 0 4 の各種フラグ格納エリア 4 3 5 に開閉実行モードフラグをセットするとともに、開閉実行モードにおけるオープニング用の待機時間を設定する。なお、上記ステップ S 8 0 1 にておいてはこの開閉実行モードフラグの有無によって開閉実行モード中であるか否かを判定する。

【 0 2 3 9 】

続くステップ S 8 0 5 では R A M 4 0 4 の各種カウンタエリア 4 3 4 に設けられたラウンドカウンタ R C 1 に「 6 」をセットする。ラウンドカウンタ R C 1 は、可変入賞装置 8 3 が開放された回数を把握する手段として機能する。ステップ S 8 0 5 の処理を実行した後はステップ S 8 0 6 に進み、R A M 4 0 4 の各種フラグ格納エリア 4 3 5 に格納されている高頻度サポートモードフラグ A , B を消去する。これにより、開閉実行モード中のサポートモードは低頻度サポートモードに強制的に切り替わることとなる。その後は、ステップ S 8 0 7 にてオープニングコマンドの設定処理を実行し、ステップ S 8 0 8 にて外部信号の設定処理を実行した後、本遊技状態移行処理を終了する。

20

【 0 2 4 0 】

ステップ S 8 0 7 にて設定されたオープニングコマンドは、通常処理（図 2 3 ）におけるステップ S 4 0 1 にて、報知・演出制御装置 1 4 0 及び表示制御装置 4 1 0 に送信される。報知・演出制御装置 1 4 0 では、受信したオープニングコマンドに基づいて、開閉実行モードに対応した演出の内容を決定し、その決定した演出の内容が実行されるように各種機器を制御する。この演出の内容としては、図柄表示装置 9 5 における表示態様が含まれており、この決定された表示態様は報知・演出制御装置 1 4 0 から表示制御装置 4 1 0 に表示内容コマンドとして出力される。表示制御装置 4 1 0 では、主制御装置 1 6 2 から受信したオープニングコマンドや報知・演出制御装置 1 4 0 から受信した表示内容コマンドに基づいて、今回の開閉実行モードに対応した表示、例えば大当たりに対応する表示内容としてのキャラクタ等の動画表示、背景画像等の切り替えがなされるように図柄表示装置 9 5 の表示制御を実行する。

30

【 0 2 4 1 】

また、ステップ S 8 0 8 にて設定された外部信号についても、通常処理（図 2 3 ）におけるステップ S 4 0 1 にて、遊技ホールのホールコンピュータへ送信され、ホールコンピュータはこの外部信号に基づいて開閉実行モード中であることを特定可能となる。

40

【 0 2 4 2 】

ステップ S 8 0 1 の説明に戻り、当該ステップ S 8 0 1 にて開閉実行モード中であると判定した場合には、ステップ S 8 0 9 に進む。ステップ S 8 0 9 では、オープニング用の待機時間が経過したか否かを判定する。オープニング用の待機時間が経過していない場合には、そのまま本遊技状態移行処理を終了する。オープニング用の待機時間が経過している場合には、ステップ S 8 1 0 にて大入賞口開閉処理を実行する。ここで、図 3 1 を参照して、大入賞口開閉処理について説明する。

50

## 【0243】

(大入賞口開閉処理)

大入賞口開閉処理においては先ず、ステップS901にて可変入賞装置83(大入賞口)が開放中であるか否かを判定する。具体的には、可変入賞装置83の可変入球装置用駆動部の駆動状態に基づいて係る判定を行う。大入賞口が開放中でない場合には、ステップS902にてラウンドカウンタRC1の値が「0」か否かを判定する。ステップS902にて肯定判定をした場合には、そのまま本大入賞口開閉処理を終了する。

## 【0244】

ステップS902にて否定判定をした場合にはステップS903に進む。ステップS903ではタイマカウンタTC1の値が「0」か否かを判定する。タイマカウンタTC1は、大入賞口の開放時間又はインターバル時間を把握する際に参照されるカウンタであり、タイマ割込み処理(図20参照)が実行される度にその値が「1」ずつ減算される。ステップS903にて否定判定をした場合には、本大入賞口開閉処理を終了する。

10

## 【0245】

ラウンドカウンタRC1の値が「0」ではなく且つタイマカウンタTC1の値が「0」である場合には、ステップS904に進み、可変入賞装置83(大入賞口)の開放処理を実行する。具体的には、大入賞口を開放すべく可変入球装置用駆動部を駆動状態とする。

## 【0246】

その後、可変入賞装置83(大入賞口)対応の閉鎖条件の設定処理(開放時設定処理)として、ステップS905及びステップS906の処理を実行する。具体的には、ステップS905にてタイマカウンタTC1に「15000」(30secに相当)をセットし、続くステップS906にて第1入賞カウンタPC1に「10」をセットする。

20

## 【0247】

ステップS906の処理を実行した後は、ステップS907にて可変入賞装置83(大入賞口)が開放されたことを示す開放コマンド設定して、本大入賞口開閉処理を終了する。この設定された開放コマンドは、通常処理(図23参照)におけるステップS401にて、報知・演出制御装置140に送信される。報知・演出制御装置140では、上記受信した開放コマンドに基づいて、開放に対応した演出の内容を決定し、その決定した演出の内容が実行されるように各種機器を制御する。

## 【0248】

ステップS901の説明に戻り、当該ステップS901にて可変入賞装置83(大入賞口)が開放中であると判定した場合にはステップS908に進み、タイマカウンタTC1の値が「0」か否かを判定する。タイマカウンタTC1の値が「0」でない場合にはステップS909に進み、大入賞口に遊技球が入賞したか否かを可変入賞装置83に配設された検知センサからの検知信号に基づいて判定する。

30

## 【0249】

入賞が発生している場合には、ステップS910にて入賞コマンドの出力処理を実行する。当該入賞コマンドは、報知・演出制御装置140に出力され、当該入賞コマンドにより例えば図柄表示装置95の表示画面95aにて実行される開閉実行モード中の演出が変化する構成となっている。

40

## 【0250】

ステップS910にてコマンドの出力処理を実行した後は、ステップS911に進む。ステップS911では第1入賞カウンタPC1の値を1減算し、続くステップS912にて第1入賞カウンタPC1の値が「0」か否かを判定し、「0」でない場合にはそのまま本大入賞口開閉処理を終了する。

## 【0251】

ステップS912にて肯定判定をした場合、すなわち第1入賞カウンタPC1の値が「0」である場合、又はステップS908にて肯定判定をした場合(すなわちタイマカウンタTC1の値が「0」であると判定した場合)には、大入賞口閉鎖条件が成立したことを意味する。この場合にはステップS913にて可変入賞装置83(大入賞口)を閉鎖すべく

50

可変入球装置用駆動部を非駆動状態とする。

【0252】

続くステップS914ではラウンドカウンタRC1の更新処理を実行する。具体的には、ラウンドカウンタRC1の値が「0」でない場合には同ラウンドカウンタRC1を1減算するとともにラウンドカウンタRC1の値が「0」である場合には同ラウンドカウンタRC1の値を「0」のまま維持する。

【0253】

その後、ステップS915では更新されたラウンドカウンタRC1の値が「0」であるか否かを判定する。ステップS915にて否定判定をした場合にはステップS916に進み、タイマカウンタTC1に「1000」（2.0secに相当）をセットする。

10

【0254】

ステップS916の処理を実行した後は、ステップS917にて閉鎖コマンドを設定し、本大入賞口開閉処理を終了する。この設定された閉鎖コマンドは、通常処理（図23）におけるステップS401にて、報知・演出制御装置140に送信される。報知・演出制御装置140では、受信した閉鎖コマンドに基づいて当該閉鎖コマンドに対応した演出の内容を決定し、その決定した演出の内容が実行されるように各種機器を制御する。

【0255】

ステップS915の説明に戻り、当該ステップS915にて、ラウンドカウンタRC1の値が「0」であると判定した場合には、ステップS918に進む。ステップS918では、エンディングの開始処理を実行する。当該開始処理では、開閉実行モードのエンディング用に次の遊技回を開始することなく待機するためのエンディング用待機時間を設定する。具体的には、RAM404の各種カウンタエリア434に設けられた待機時間用カウンタに、ROM403に予め記憶されているエンディング用の待機時間情報をセットする。

20

【0256】

その後、ステップS919にて、エンディングコマンドを設定した後に、本大入賞口開閉処理を終了する。この設定されたエンディングコマンドは、通常処理（図23）におけるステップS401にて、報知・演出制御装置140に送信される。

【0257】

遊技状態移行処理（図30）の説明に戻り、ステップS810にて大入賞口開閉処理を実行した後はステップS811に進み、ラウンドカウンタRC1の値が「0」か否かを判定する。ラウンドカウンタRC1の値が「0」でない場合にはそのまま本遊技状態移行処理を終了する。ラウンドカウンタRC1の値が「0」である場合には、ステップS812に進む。ステップS812では、エンディング用の待機時間が経過したか否かを判定する。エンディング用の待機時間が経過していない場合には、そのまま本遊技状態移行処理を終了する。

30

【0258】

エンディング用の待機時間が経過している場合には、ステップS813にて、開閉実行モード終了時の移行処理を実行した後、本遊技状態移行処理を終了する。以下、図32のフローチャートを参照して、開閉実行モード終了時の移行処理について説明する。

【0259】

（開閉実行モード終了時の移行処理）

開閉実行モード終了時の移行処理においてはまず、ステップS1001にて、今回の開閉実行モードが6R確変大当たりを契機としているか否かを判定する。ステップS1001にて肯定判定をした場合には、ステップS1002に進み、RAM404の各種フラグ格納エリア435に高確率モードフラグをセットする。このようにしてセットされた高確率モードフラグに基づいて、その後の遊技回における当否抽選においては高確率モード用の当否テーブルが参照されることとなる。

40

【0260】

その後は、RAM404の各種フラグ格納エリア435に高頻度サポートモードBフラグをセットする。このようにしてセットされた高頻度サポートモードBフラグに基づいて、

50

その後の電役サポート処理においてはサポート抽選にて高頻度サポートモードB用のDサポート抽選テーブルが参照され、スルーゲート用表示部DSにおける絵柄の変動表示時間を決定するための変動表示時間テーブルとして高頻度サポートモードB用の変動表示時間テーブルが参照されることとなる。

【0261】

ステップS1001の説明に戻り、今回の開閉実行モードの契機となった大当たりが6R通常大当たりである場合には、RAM404の各種フラグ格納エリア435に回数制限フラグをセットし(ステップS1004)、RAM404の各種カウンタエリア434に設けられた継続回数カウンタに「40」をセットする。その後は、ステップS1003に進み、RAM404の各種フラグ格納エリア435に高頻度サポートモードBフラグをセッ

10

【0262】

継続回数カウンタの値は、遊技回が実行される毎に「1」ずつ減算され、継続回数カウンタの値が「0」になることで高頻度サポートモードBが終了する。つまり、継続回数カウンタの値により高頻度サポートモードB中に実行可能な遊技回数である上限(上記終了基準回数)が規定されている。

【0263】

ステップS1003の処理を実行した後は、ステップS1006に進み、RAM404の各種カウンタエリア434に設けられた遊技回数カウンタの値を0クリア(リセット)する。その後は、ステップS1007にて、RAM404の各種フラグ格納エリア435に格納されている開閉実行モード用の各種フラグ(大当たりフラグ等)を消去し、開閉実行モードに対応した外部信号の出力を停止する。

20

【0264】

次に、図33及び図34のフローチャートを参照して、通常処理におけるステップS405のスルーゲート用制御処理について説明する。

【0265】

(スルーゲート用制御処理)

スルーゲート用制御処理においては先ず、ステップS1101にて電動役物93によるサポート中であるか否かを判定する。具体的には、RAM404の各種フラグ格納エリア435にサポートフラグが格納されているか否かを判定する。サポートフラグは、電動役物93によるサポート開始時に各種フラグ格納エリア435に格納され、サポート終了時に各種フラグ格納エリア435から消去されるフラグである。

30

【0266】

サポートフラグが格納されている場合には、そのまま本スルーゲート用制御処理を終了する。サポートフラグが格納されていない場合には、ステップS1101にて否定判定をしてステップS1102に進む。ステップS1102では、主表示部Dにおけるスルーゲート用表示部DSにおいて絵柄の変動表示又は確定表示が行われている最中であるか否かを判定する。ステップS1102にて否定判定をした場合には、ステップS1103に進む。

【0267】

既に説明したように本実施の形態においては遊技球がスルーゲート84を通過した回数は最大4回まで保留される構成、すなわちスルーゲート84への入賞に基づく保留情報(電役保留)が最大で4個まで電役保留エリア433に格納される構成となっている。ステップS1103では役物保留記憶数SNが「0」となっているか否かを判定する。役物保留記憶数SNが「0」である場合には、ステップS1103にて肯定判定をして本スルーゲート用制御処理を終了する。役物保留記憶数SNが「0」ではない場合には、ステップS1103にて否定判定をしてステップS1104に進む。ステップS1104では、電役保留エリア433に記憶されているデータを変動表示用に設定するためのデータ設定処理を実行する。

40

【0268】

50

このデータ設定処理では、役物保留記憶数 S N を 1 減算する。そして、電役保留エリア 4 3 3 に保留記憶されている保留情報の数が「0」か否かを判定する。役物保留記憶数 S N が「0」である場合にはそのまま本データ設定処理を終了する。これに対して、役物保留記憶数 S N が「0」でない場合には、電役保留エリア 4 3 3 の第 1 エリアに記憶されているデータ（保留情報）を実行エリアへ移動させる。そして、電役保留エリア 4 3 3 の第 2 エリア～第 4 エリアに記憶されているデータ（保留情報）を下位エリア側に順にシフトさせる。これにより、例えば第 1 エリアのデータの実行エリアへの移動に伴って、第 2 エリア 第 1 エリア、第 3 エリア 第 2 エリア、第 4 エリア 第 3 エリアといった具合に各エリア内のデータがシフトされる。

#### 【0269】

ステップ S 1 1 0 4 にてデータ設定処理を実行した後は、ステップ S 1 1 0 5 にてスルーフゲート用表示部 D S における絵柄の変動開始処理を実行した後、本スルーフゲート用制御処理を終了する。ここで、図 3 4 のフローチャートを参照して、ステップ S 1 1 0 5 の変動開始処理について説明する。

#### 【0270】

（変動開始処理）

変動開始処理においてはまず、ステップ S 1 2 0 1 にて現在のサポートモードが高頻度サポートモード B であるか否かを判定する。現在のサポートモードが低頻度サポートモード又は高頻度サポートモード A の何れかである場合には、ステップ S 1 2 0 1 にて否定判定をしてステップ S 1 2 0 2 に進む。ステップ S 1 2 0 2 では、低頻度サポートモード及び高頻度サポートモード A に対応するサポート抽選テーブル（図 1 8 ( a ) , ( b ) 参照）を参照してサポート抽選処理（低確率サポート抽選処理）を実行する。現在のサポートモードが高頻度サポートモード B である場合には、ステップ S 1 2 0 1 にて肯定判定をしてステップ S 1 2 0 3 に進む。ステップ S 1 2 0 3 では、高頻度サポートモード B に対応するサポート抽選テーブル（図 1 8 ( c ) 参照）を参照してサポート抽選処理（高確率サポート抽選処理）を実行する。

#### 【0271】

ステップ S 1 2 0 2 , S 1 2 0 3 のサポート抽選処理においてサポート当選となった場合には、ステップ S 1 2 0 4 にて肯定判定をしてステップ S 1 2 0 5 に進み、サポート当選用の停止結果設定処理を実行する。ステップ S 1 2 0 2 , S 1 2 0 3 のサポート抽選処理においてサポート非当選となった場合には、ステップ S 1 2 0 4 にて否定判定をしてステップ S 1 2 0 6 に進み、サポート非当選用の停止結果設定処理を実行する。

#### 【0272】

ステップ S 1 2 0 5 , S 1 2 0 6 の停止結果設定処理を実行した後は、ステップ S 1 2 0 7 に進み、スルーフゲート用表示部 D S における絵柄の変動表示時間の設定処理を行う。ROM 4 0 3 の変動表示時間テーブル記憶エリア 4 2 3 には、低頻度サポートモード用の変動表示時間テーブルと高頻度サポートモード用の変動表示時間テーブルとが各々記憶されている。現在のサポートモードが低頻度サポートモードとなっている場合には、低頻度サポートモード用の変動表示時間テーブルを参照して絵柄の変動表示時間を設定する。本実施の形態においては低頻度サポートモード用の変動表示時間テーブルを参照して設定される変動表示時間は、「10～20sec」となるように規定されている（図 3 5 参照）。これに対して、現在のサポートモードが高頻度サポートモード A , B となっている場合には、高頻度サポートモード用の変動表示時間テーブルを参照して絵柄の変動表示時間を設定する。本実施の形態においては高頻度サポートモード用の変動表示時間テーブルを参照して設定される変動表示時間は、「0.5sec」となるように規定されている（図 3 5 参照）。つまり、高頻度サポートモード A , B においては、スルーフゲート用表示部 D S における絵柄の変動表示時間が低頻度サポートモードと比較して大幅に短縮されることとなる。

#### 【0273】

なお、何れのサポートモードにおいてもスルーフゲート用表示部 D S における絵柄の確定表

10

20

30

40

50

示時間については「0.5sec」で統一されている。

【0274】

ステップS1207の設定処理を実行した後は、ステップS1208にてスルーフート用表示部DSにおける絵柄の変動表示を開始して、本スルーフート用制御処理を終了する。

【0275】

(電役サポート用処理)

次に、図36及び図37のフローチャートを参照して、通常処理の一環として実行されるステップS406の電役サポート用処理について説明する。

【0276】

電役サポート用処理においては先ず、ステップS1301にて電動役物93によるサポート中であるか否かを判定する。具体的には、RAM404の各種フラグ格納エリア435にサポートフラグが格納されているか否かを判定する。サポート中ではない場合には、ステップS1301に否定判定をしてステップS1302に進む。ステップS1302では、スルーフート用表示部DSにおいて絵柄の確定表示が終了したタイミングであるか否かを判定する。絵柄の確定表示が終了したタイミングではない場合には、ステップS1302にて否定をして、本電役サポート用処理を終了する。絵柄の確定表示が終了したタイミングである場合には、ステップS1302にて肯定判定をしてステップS1303に進む。

10

【0277】

ステップS1303では、スルーフート84への入賞に基づくサポート抽選においてサポート当選となっているか否かを判定する。サポート非当選である場合にはステップS1303にて否定判定をして、そのまま本電役サポート用処理を終了する。スルーフート84への入賞に基づくサポート抽選においてサポート当選となっている場合には、ステップS1303にて肯定判定をしてステップS1304に進む。ステップS1304では現在のサポートモードが高頻度サポートモードA、Bであるか否かを判定する。低頻度サポートモードある場合にはステップS1305に進み、RAM404の各種カウンタエリア434に設けられたラウンドカウンタRC2に「1」をセットする。ラウンドカウンタRC2は、電動役物93の開放回数を把握する手段として機能する。高頻度サポートモードA、Bである場合にはステップS1306に進み、ラウンドカウンタRC2に「2」をセットする。

20

30

【0278】

ステップS1305、S1306の処理を実行した後は、ステップS1307に進み、RAM404の各種フラグ格納エリア435にサポートフラグをセットする。その後は、ステップS1308にてオープニング開始処理を実行した後、本電役サポート用処理を終了する。オープニング開始処理ではオープニング用の待機時間を設定する。この待機時間を経過した後に電動役物93の開閉動作が開始されることとなる。

【0279】

ステップS1301の説明に戻り、当該ステップS1301にて肯定判定をした場合には、ステップS1309に進む。ステップS1309では、ステップS1308にて設定したオープニング用の待機時間を経過したか否かを判定する。オープニング用の待機時間が経過していない場合には、ステップS1309にて否定判定をして、そのまま本電役サポート用処理を終了する。オープニング用の待機時間を経過している場合には、ステップS1309にて肯定判定をしてステップS1310に進む。ここで、図37を参照して、ステップS1310の電役開閉処理について説明する。

40

【0280】

(電役開閉処理)

電役開閉処理においては先ず、ステップS1401にて電動役物93が開放中(開状態)であるか否かを判定する。電動役物93が開放中であるか否かは、電動役物駆動部が駆動状態であるか否かで判定する。電動役物93が開放されている場合にはステップS1402に進み、ラウンドカウンタRC2の値が「0」となっているか否かを判定する。ラウン

50

ドカウンタRC2の値が「0」である場合には、そのまま本電役開閉処理を終了する。ラウンドカウンタRC2の値が「0」ではない場合には、ステップS1403に進む。ステップS1403ではRAM404の各種カウンタエリア434に設けられたタイマカウンタTC2の値が「0」か否かを判定する。タイマカウンタTC2は、電動役物93の開放時間やインターバル時間を把握する際に参照されるカウンタであり、タイマ割込み処理(図20参照)が実行される度にその値が「1」ずつ減算される。ステップS1403にて否定判定をした場合には、そのまま本電役開閉処理を終了する。ステップS1403にて肯定判定をした場合には、ステップS1404に進む。

【0281】

ステップS1404では、電役開放処理を実行する。具体的には、電動役物駆動部(ソレノイド)への駆動信号の出力を開始し、電動役物93を閉状態から開状態に切り替える。その後は、ステップS1405にて第2入賞カウンタPC2に「10」をセットする。続くステップS1406では現在のサポートモードが高頻度サポートモードA、Bであるか否かを判定する。高頻度サポートモードA、Bである場合にはタイマカウンタTC2に「1000」(2secに相当)をセットし(ステップS1407)、低頻度サポートモードである場合にはタイマカウンタTC2に「50」(0.1secに相当)をセットする。

【0282】

ステップS1401の説明に戻り、当該ステップS1401にて肯定判定をした場合、すなわち電動役物93が開放中である場合には、ステップS1409に進む。ステップS1409では、タイマカウンタTC2の値が「0」となっているか否かを判定する。タイマカウンタTC2の値が「0」ではない場合には、ステップS1410に進む。ステップS1410では、第2作動口92に遊技球が入賞したか否かを第2作動口92用の検知センサからの検知信号に基づいて判定する。入賞が発生していない場合には、そのまま本電役開閉処理を終了する。入賞が発生している場合には、ステップS1411にて第2入賞カウンタPC2の値を1減算し、続くステップS1412にて第2入賞カウンタPC2の値が「0」か否かを判定し、「0」でない場合にはそのまま本電役開閉処理を終了する。

【0283】

ステップS1412にて肯定判定をした場合、すなわち第2入賞カウンタPC2の値が「0」である場合、又はステップS1409にて肯定判定をした場合(すなわちタイマカウンタTC2の値が「0」であると判定した場合)には、電動役物93の開放終了条件が成立したことを意味する。この場合にはステップS1413にて電動役物93(第2作動口92)を閉鎖すべく電動役物駆動部への駆動信号の出力を停止する。

【0284】

続くステップS1414ではラウンドカウンタRC2の更新処理を実行する。具体的には、ラウンドカウンタRC2の値が「0」でない場合には同ラウンドカウンタRC2を1減算するとともにラウンドカウンタRC2の値が「0」である場合には同ラウンドカウンタRC2の値を「0」のまま維持する。

【0285】

その後は、ステップS1415では更新されたラウンドカウンタRC2の値が「0」であるか否かを判定する。ステップS1415にて否定判定をした場合にはステップS1416に進み、タイマカウンタTC2に「100」(0.2secに相当)をセットする。ステップS1415にて、ラウンドカウンタRC2の値が「0」であると判定した場合には、ステップS1417に進む。ステップS1417では、エンディングの開始処理を実行する。当該開始処理では、電役サポートのエンディング用待機時間を設定する。具体的には、RAM404の各種カウンタエリア434に設けられた待機時間用カウンタに、ROM403に予め記憶されているエンディング用の待機時間情報をセットする。

【0286】

図36の説明に戻り、ステップS1310の電役開閉処理を実行した後は、ステップS1311に進む。ステップS1311では、ラウンドカウンタRC2の値が「0」となって

10

20

30

40

50



いるか否かを判定する。ステップ S 1 3 1 1 にて否定判定をした場合にはそのまま本電役サポート用処理を終了する。ステップ S 1 3 1 1 にて肯定判定をした場合には、ステップ S 1 3 1 2 に進み、上記ステップ S 1 4 1 7 にて設定されたエンディング用待機時間が経過したか否かを判定する。ステップ S 1 3 1 2 にて否定判定をした場合には、そのまま本電役サポート用処理を終了する。ステップ S 1 3 1 2 にて肯定判定をした場合には、ステップ S 1 3 1 3 に進む。ステップ S 1 3 1 3 では R A M 4 0 4 の各種フラグ格納エリア 4 3 5 に格納されているサポートフラグを消去して本電役サポート用処理を終了する。これにより、スルーゲート 8 4 への入賞に基づくサポート抽選の規制が解除されることとなる。

#### 【 0 2 8 7 】

以上詳述したように、電動役物 9 3 によるサポートモードは、主として特別遊技状態経由で低頻度サポートモードから高頻度サポートモードに切り替わる構成となっているが、上記特殊外れとなった場合や天井到達となった場合には特別遊技状態を経由することなく低頻度サポートモードから高頻度サポートモードに切り替わる場合がある。以下、図 3 8 及び図 3 9 のフローチャートを参照して、サポートモードの切り替えに係る構成、具体的には通常処理の一環として実行される遊技回制御処理（図 2 4）の確定表示用処理（ステップ S 5 0 9）について補足説明する。

#### 【 0 2 8 8 】

（確定表示用処理）

図 3 8 に示すように、確定表示用処理においては先ず、ステップ S 1 5 0 1 にて作動口用表示部 D 1 , D 2 にて確定表示を行っている最中であるか否かを判定する。ステップ S 1 5 0 1 にて否定判定をした場合には、ステップ S 1 5 0 2 に進む。ステップ S 1 5 0 2 では、確定表示時間の設定処理を実行する。本実施の形態においては、第 1 通常遊技状態、第 3 通常遊技状態、第 4 通常遊技状態においては確定表示時間として「 1 s e c 」を設定し、第 2 通常遊技状態においては確定表示時間として「 0 . 5 s e c 」を設定する。

#### 【 0 2 8 9 】

続くステップ S 1 5 0 3 では確定表示の開始処理を実行する。当該開始処理では、ステップ S 7 0 6 , S 7 0 7 , S 7 1 1 ~ S 7 1 3 の各処理にて決定された絵柄を停止させるべく作動口用表示部 D 1 , D 2 の表示制御を行う。その後は、ステップ S 1 5 0 4 にて変動終了コマンドを設定して、本確定表示用処理を終了する。変動終了コマンドは、通常処理のステップ S 4 0 1 にて報知・演出制御装置 1 4 0 等へ出力され、報知・演出制御装置 1 4 0 は当該変動終了コマンドを受信したことに基づいて図柄表示装置 9 5 等にて実行中の図柄の変動表示等を終了する（確定表示へ移行する）。

#### 【 0 2 9 0 】

ステップ S 1 5 0 1 の説明に戻り、当該ステップ S 1 5 0 1 にて肯定判定をした場合には、ステップ S 1 5 0 5 に進む。ステップ S 1 5 0 5 では、作動口用表示部 D 1 , D 2 における絵柄の確定表示時間が経過したタイミングであるか否かを判定する。ステップ S 1 5 0 5 にて否定判定をした場合には、そのまま本確定表示用処理を終了する。ステップ S 1 5 0 5 にて肯定判定をした場合には、ステップ S 1 5 0 6 にてサポートモードの切替用処理を実行して本確定表示用処理を終了する。ここで、図 3 9 を参照して、サポートモードの切替用処理について説明する。

#### 【 0 2 9 1 】

（サポートモードの切替用処理）

サポートモードの切替用処理においては先ず、ステップ S 1 6 0 1 にて現在のサポートモードが高頻度サポートモード B であるか否かを判定する。ステップ S 1 6 0 1 にて肯定判定をした場合にはステップ S 1 6 0 2 に進む。ステップ S 1 6 0 2 では R A M 4 0 4 の各種フラグ格納エリア 4 3 5 に回数制限フラグが格納されているか否かを判定する。ステップ S 1 6 0 2 にて否定判定をした場合には、そのまま本切替用処理を終了する。ステップ S 1 6 0 2 にて肯定判定をした場合には、ステップ S 1 6 0 3 に進む。ステップ S 1 6 0 3 では各種カウンタエリア 4 3 4 の継続回数カウンタの更新処理を行う。具体的には、継

10

20

30

40

50

続回数カウンタの値を「1」ディクリメントする。続くステップS1604では、継続回数カウンタの値が「0」となっているか否かを判定する。ステップS1604にて否定判定をした場合には、そのまま本切替用処理を終了する。ステップS1604にて肯定判定をした場合にはステップS1605に進み、各種フラグ格納エリア435に格納されている高頻度サポートモードフラグ（詳しくは高頻度サポートモードBフラグ）と回数制限フラグとを消去して本切替用処理を終了する。高頻度サポートモードフラグが消去されることで、サポートモードが高頻度サポートモードから低頻度サポートモードに切り替わることとなる。

【0292】

ステップS1601の説明に戻り、当該ステップS1601にて否定判定をした場合には、ステップS1606に進む。ステップS1606では、現在のサポートモードが高頻度サポートモードAであるか否かを判定する。ステップS1606にて肯定判定をした場合には、ステップS1607に進む。ステップS1607では遊技回数カウンタの値が上限に達しているか否かを判定する。ステップS1607にて否定判定をした場合には、ステップS1608に進む。ステップS1608では、継続回数カウンタの更新処理を行う。具体的には、継続回数カウンタの値を「1」ディクリメントする。続くステップS1609では、継続回数カウンタの値が「0」となっているか否かを判定する。ステップS1609にて否定判定をした場合には、そのまま本切替用処理を終了する。ステップS1609にて肯定判定をした場合には、ステップS1605にて高頻度サポートモードフラグ（高頻度サポートモードAフラグ）及び回数制限フラグを消去して、本切替用処理を終了する。つまり、高頻度サポートモードA中に実行された遊技回数が上限に達した場合に、低頻度サポートモードに切り替わることとなる。

10

20

【0293】

ステップS1606の説明に戻り、当該ステップS1606にて否定判定をした場合、すなわち現在のサポートモードが低頻度サポートモードである場合には、ステップS1610に進む。ステップS1610では、遊技回数カウンタの値が上限に達しているか否かを判定する。ステップS1610にて否定判定をした場合には、ステップS1611に進む。ステップS1611では今回の遊技回が特殊外れに対応しているか否かを判定する。特殊外れに対応していない場合にはステップS1611にて否定判定をして、本切替用処理を終了する。ステップS1611にて肯定判定をした場合（特殊外れに対応している場合）又はステップS1610にて肯定判定をした場合（天井に到達した場合）には、ステップS1612に進む。ステップS1612ではRAM404の各種フラグ格納エリア435に高頻度サポートモードAフラグをセットする。そして、続くステップS1613ではRAM404の各種フラグ格納エリア435に回数制限フラグをセットする。その後は、ステップS1614に進み、継続回数カウンタの設定処理を実行した後、本切替用処理を終了する。

30

【0294】

継続回数カウンタの設定処理では、今回の遊技回において遊技回数カウンタの値が上限に達した場合（天井に到達した場合）には、継続回数カウンタに「400」をセットする。これにより、高頻度サポートモードAが当該高頻度サポートモードA中に大当たりとなるかそれとも当該高頻度サポートモードA中に実行された遊技回が400回となるまで継続されることとなる。今回の遊技結果が特殊外れAである場合には継続回数カウンタに「20」をセットする。これにより、高頻度サポートモードAが当該高頻度サポートモードA中に大当たりとなるかそれとも当該高頻度サポートモードA中に実行された遊技回が20回となるまで継続されることとなる。今回の遊技結果が特殊外れBである場合には継続回数カウンタに「40」をセットする。これにより、高頻度サポートモードAが当該高頻度サポートモードA中に大当たりとなるかそれとも当該高頻度サポートモードA中に実行された遊技回が40回となるまで継続されることとなる。

40

【0295】

ステップS1607の説明に戻り、高頻度サポートモードA中に遊技回数カウンタの値が

50

上限に達した場合（天井に到達した場合）には、ステップ S 1 6 1 4 にて継続回数カウンタに「400」をセット（上書き）して、本切替用処理を終了する。これにより、高頻度サポートモード A が当該高頻度サポートモード A 中に実行された遊技回が 400 回となるまで継続されるように延長されることとなる。つまり、特殊外れを契機とした高頻度サポートモード A 中に天井到達となった場合には、高頻度サポートモード A が継続される遊技回数が再設定（上書き）され、他の通常遊技状態等を経由することなく第 4 通常遊技状態の上限が引き上げられることとなる。

【0296】

（報知・演出制御装置 1 4 0 及び表示制御装置 4 1 0 に係る電氣的構成について）

次に、図 4 0 のブロック図を参照して、報知・演出制御装置 1 4 0 及び表示制御装置 4 1 0 に係る電氣的構成について補足説明する。 10

【0297】

報知・演出制御装置 1 4 0 に設けられた報知・演出制御基板 4 4 1 には、M P U 4 4 2 が搭載されている。M P U 4 4 2 には、当該 M P U 4 4 2 により実行される各種の制御プログラムや固定値データを記憶した R O M 4 4 3 と、その R O M 4 4 3 内に記憶される制御プログラムの実行に際して各種のデータ等を一時的に記憶するためのメモリである R A M 4 4 4 と、割込回路、タイマ回路、データ入出力回路等の各種回路等が内蔵されている。なお、M P U 4 4 2 に対して R O M 4 4 3 及び R A M 4 4 4 が 1 チップ化されていることは必須の構成ではなく、それぞれが個別にチップ化された構成としてもよい。これは、他の制御装置の M P U においても同様である。 20

【0298】

M P U 4 4 2 には、入力ポート及び出力ポートがそれぞれ設けられている。M P U 4 4 2 の入力側には主制御装置 1 6 2 が接続されており、当該主制御装置 1 6 2 から上述した変動開始コマンド、種別コマンド及び変動終了コマンドといった遊技回制御用コマンド（遊技回制御用情報）を受信する。また、シフトコマンドや保留コマンドといった保留表示制御用コマンド（保留表示制御用情報）、更には、オープニングコマンドやエンディングコマンドといった開閉実行モード用コマンド（開閉実行モード用情報）等を受信する。

【0299】

M P U 4 4 2 の出力側には、前扉枠 1 4 に設けられたランプ部 2 6 ~ 2 8 及びスピーカ部 2 9、表示制御装置 4 1 0 が接続されている。主制御装置 1 6 2 から報知・演出制御装置 1 4 0 に入力された各種コマンドの一部は、情報形態を維持した状態で表示制御装置 4 1 0 に送信（転送）される。 30

【0300】

表示制御装置 4 1 0 は、プログラム R O M 4 7 3 及びワーク R A M 4 7 4 が複合的にチップ化された素子である M P U 4 7 2 と、ビデオディスプレイプロセッサ（V D P）4 7 5 と、キャラクタ R O M 4 7 6 と、ビデオ R A M 4 7 7 とがそれぞれ搭載された表示制御基板 4 7 1 を備えている。なお、M P U 4 7 2 に対してプログラム R O M 4 7 3 及びワーク R A M 4 7 4 が 1 チップ化されていることは必須の構成ではなく、それぞれが個別にチップ化された構成としてもよい。

【0301】

表示制御装置 4 1 0 の M P U 4 7 2 は、報知・演出制御装置 1 4 0 を経由して主制御装置 1 6 2 から受信した各種コマンドを解析し又は受信した各種コマンドに基づき所定の演算処理を行って V D P 4 7 5 の制御（具体的には V D P 4 7 5 に対する内部コマンドの生成）を実施する。より具体的には、M P U 4 7 2 では、報知・演出制御装置 1 4 0 から送信されたコマンドに基づいて図柄表示装置 9 5 における各遊技回の変動表示パターンを特定する処理を実行するとともに保留予告等に係る処理を実行し、その処理結果に対応して V D P 4 7 5 に対する描画処理を実行する。これにより、図柄表示装置 9 5 の表示画面 9 5 a にて各種画像が表示されることとなる。 40

【0302】

プログラム R O M 4 7 3 は、M P U 4 7 2 により実行される各種の制御プログラムや固定 50

値データを記憶するためのメモリであり、背景画像用のJPEG形式画像データも併せて記憶保持されている。ワークRAM474は、MPU472による各種プログラムの実行時に使用されるワークデータやフラグ等を一時的に記憶するためのメモリである。これらワークデータやフラグ等はワークRAM474の各エリアに記憶される。

【0303】

VDP475は、図柄表示装置95に組み込まれた液晶表示部ドライバとしての画像処理デバイスを直接操作する一種の描画回路である。VDP475はICチップ化されているため「描画チップ」とも呼ばれ、その実体は、描画処理専用のファームウェアを内蔵したマイコンチップとでも言うべきものである。VDP475は、MPU472、ビデオRAM477等のそれぞれのタイミングを調整してデータの読み書きに介在するとともに、ビデオRAM477に記憶させる画像データを、キャラクタROM476から所定のタイミングで読み出して図柄表示装置95に表示させる。

10

【0304】

キャラクタROM476は、図柄表示装置95に表示される図柄などのキャラクタデータを記憶するための画像データライブラリとしての役割を担うものである。このキャラクタROM476には、各種の表示図柄のビットマップ形式画像データ、ビットマップ画像の各ドットでの表現色を決定する際に参照する色パレットテーブル等が保持されている。

【0305】

なお、キャラクタROM476を複数設け、各キャラクタROM476に分担して画像データ等を記憶させておくことも可能である。また、前記プログラムROM473に記憶した背景画像用のJPEG形式画像データをキャラクタROM476に記憶する構成とすることも可能である。

20

【0306】

ビデオRAM477は、図柄表示装置95に表示させる表示データを記憶するためのメモリであり、ビデオRAM477の内容を書き替えることにより図柄表示装置95の表示内容が変更される。

【0307】

既に説明したように本実施の形態では、表示画面95aにおける図柄の変動表示態様の概要が主制御装置162からのコマンドを参照して報知・演出制御装置140により特定され、その特定結果に基づいて変動表示態様の詳細が表示制御装置410によって決定される構成となっている。具体的には、報知・演出制御装置140のMPU442では、所定の周期(例えば2ms)で起動される定期処理の一環として変動表示制御処理が実行され、この変動表示制御処理にて図柄の変動表示態様の概要等が特定される。ここで、図41のフローチャートを参照して変動表示制御処理について説明する。

30

【0308】

(変動表示制御処理)

変動表示制御処理においては、遊技状態が第1通常遊技状態である場合にはステップS1701にて肯定判定をし、ステップS1702にて第1通常遊技状態用の第1変動表示制御処理を実行する。遊技状態が第2通常遊技状態である場合にはステップS1701にて否定判定且つステップS1703にて肯定判定をし、ステップS1704にて第2通常遊技状態用の第2変動表示制御処理を実行する。遊技状態が第3通常遊技状態である場合には、ステップS1701及びステップS1703にて否定判定をし、ステップS1705にて第3通常遊技状態用の第3変動表示制御処理を実行する。遊技状態が第4通常遊技状態である場合には、ステップS1701及びステップS1703にて否定判定をし且つステップS1707にて肯定判定をし、ステップS1708にて第4通常遊技状態用の第4変動表示制御処理を実行する。

40

【0309】

(第1変動表示制御処理)

ここで、図42のフローチャートを参照して、第1通常遊技状態にて実行される第1変動表示制御処理について説明する。

50

## 【0310】

第1変動表示制御処理においては先ず、ステップS1801にて1遊技回の実行中であるか否か、すなわち図柄表示装置95にて1遊技回分の図柄の変動表示又は確定表示が実行されているか否かを判定する。遊技回中でないと判定した場合にはステップS1802に進み、主制御装置162から送信された変動開始コマンドを受信しているか否かを判定する。

## 【0311】

ステップS1802にて否定判定をした場合には、そのまま本変動表示制御処理を終了する。一方、ステップS1802にて肯定判定をした場合には、ステップS1803にて後述の第1変動開始用処理を実行した後に、本変動表示制御処理を終了する。

10

## 【0312】

ステップS1801の説明に戻り、当該ステップS1801にて肯定判定をした場合、すなわち遊技回中であると判定した場合には、ステップS1804に進む。ステップS1804では主制御装置162から送信された変動終了コマンドを受信しているか否かを判定する。ステップS1804にて否定判定をした場合には、ステップS1805にて変動中用処理を実行した後に、本変動表示制御処理を終了する。変動中用処理は、変動開始用処理によって開始された遊技回において各種演出の実行や決定された演出の変更を行う処理である。

## 【0313】

ステップS1804にて肯定判定をした場合には、ステップS1806に進み変動終了用処理を実行した後に本変動表示制御処理を終了する。変動終了用処理では、図柄の変動表示や実行されている演出を当該遊技回に係る保留情報に対応するようにして終了させる(確定停止させる)。かかる処理では、スピーカ部29やランプ部26を駆動制御することで確定停止に対応する演出を行う。そして、確定コマンドを表示制御装置410に出力してから、本変動終了用処理を終了する。表示制御装置410のMPU472では、受信した確定コマンドに基づき図柄表示装置95にて図柄を確定停止させるよう制御する。

20

## 【0314】

(第1変動開始用処理)

ここで、図43のフローチャートを参照して、ステップS1803の第1変動開始用処理について補足説明する。第1変動開始用処理は、主制御装置162から変動開始コマンドを受信したことに基づき、遊技回用の演出を開始させるための処理である。第1変動開始用処理では、遊技回用の演出としてリーチ表示等の設定を行う。

30

## 【0315】

第1変動開始処理においては、先ずステップS1901にて今回受信した変動開始コマンドを読み出し、当該コマンドからリーチ発生の有無の情報及び変動表示時間の情報を特定する。また、既に説明したように主制御装置162から変動開始コマンドが送信される場合には種別コマンドも併せて送信される。ステップS1601では、今回受信した変動開始コマンドとともに受信している種別コマンドを読み出し、当該コマンドから、確変大当たり結果の情報、通常大当たり結果の情報、特殊外れ結果の情報、通常外れ結果の情報、天井到達の情報といった遊技結果に関連する各種情報を特定する。そして、ステップS1901では、上記特定した情報から、大当たり当選の有無の情報、大当たり当選である場合には大当たり種別の情報、特殊外れの有無の情報、特殊外れである場合には特殊外れの種別の情報、大当たり非当選且つ特殊外れではない場合にはリーチ発生の有無の情報、天井到達の有無の情報、変動表示時間の情報等を把握し、その把握した情報をMPU442のレジスタに記憶する。

40

## 【0316】

続くステップS1902では、ステップS1901にて把握した情報に基づいて、今回開始する遊技回の遊技結果が大当たり結果に対応する遊技結果であるか否かを判定する。今回の遊技結果が大当たり結果(6R確変大当たり結果又は6R通常大当たり結果)である場合には、続くステップS1903にて大当たり用の演出設定処理を実行する。大当たり

50

用の演出設定処理は、停止表示させる大当たり用の図柄組合せ及び当該図柄組合せを停止表示させる有効ラインを決定する停止結果決定処理と、大当たり用の図柄の変動表示態様を決定する変動表示態様決定処理（演出パターン決定処理）とに大別される。

【0317】

大当たり用の停止結果決定処理においては、一の有効ラインL1～L5上に同一の図柄の組合せが成立する停止結果を本遊技回の停止結果として決定する。具体的には、ROM443の各種テーブルエリアに記憶された最終停止ラインテーブルには各有効ラインL1～L5とアドレス情報とが記憶されており、上記処理にて決定した最終停止ラインをRAM444に設けられた最終停止ラインアドレス記憶エリアにアドレス情報として記憶する。また、決定した停止結果の情報を停止結果アドレス記憶エリアに記憶する。

10

【0318】

本実施の形態においては、「1」図柄、「1」図柄、「1」図柄の組合せ、「2」図柄、「2」図柄、「2」図柄の組合せ、「3」図柄、「3」図柄、「3」図柄の組合せ、「4」図柄、「4」図柄、「4」図柄の組合せ、「5」図柄、「5」図柄、「5」図柄の組合せ、「6」図柄、「6」図柄、「6」図柄の組合せ、「7」図柄、「7」図柄、「7」図柄の組合せ、「8」図柄、「8」図柄、「8」図柄の組合せ、「9」図柄、「9」図柄、「9」図柄の組合せが大当たりに対応する図柄組合せとして規定されている（例えば図45(a)参照）。

【0319】

既に説明したとおり、大当たり結果となった場合、その結果はリーチ表示を経て報知される構成となっている。大当たり用の変動表示態様決定処理では、ROM443の各種テーブルエリアに記憶されているリーチ表示用の変動表示パターンテーブルを取得し、今回受信している変動開始コマンドの変動表示時間及び種別コマンドにおける遊技結果に対応したノーマルリーチ表示又はスーパーリーチ表示の演出パターンを決定する。また、決定した変動表示態様のアドレス情報をRAM444のパターンアドレス記憶エリアに記憶する処理を実行する。

20

【0320】

ステップS1902にて大当たり結果ではないと判定した場合にはステップS1904に進む。ステップS1904では、今回の遊技回にて天井到達となるか否かを判定する。天井到達となる場合にはステップS1904にて肯定判定をしてステップS1907に進む。ステップS1907では、天井到達用の演出設定処理を実行する。天井到達用の演出設定処理は、停止表示させる天井到達用の図柄組合せ及び当該図柄組合せを停止表示させる有効ラインを決定する停止結果決定処理と、天井到達用の図柄の変動表示態様を決定する変動表示態様決定処理（演出パターン決定処理）とに大別される。

30

【0321】

天井到達用の停止結果決定処理においては、一の有効ラインL1～L5上に天井到達用の図柄の組合せが成立する停止結果を本遊技回の停止結果として決定する。具体的には、ROM443の各種テーブルエリアに記憶された最終停止ラインテーブルには各有効ラインL1～L5とアドレス情報とが記憶されており、上記処理にて決定した最終停止ラインをRAM444に設けられた最終停止ラインアドレス記憶エリアにアドレス情報として記憶する。また、決定した停止結果の情報を停止結果アドレス記憶エリアに記憶する。

40

【0322】

本実施の形態においては、「1」図柄、「3」図柄、「4」図柄の組合せが天井到達に対応する図柄組合せとして規定されている（図45(b)参照）。

【0323】

天井到達となった場合、その結果はリーチ表示を経て報知される構成となっている。天井到達用の変動表示態様決定処理では、ROM443の各種テーブルエリアに記憶されているリーチ表示用の変動表示パターンテーブルを取得し、今回受信している変動開始コマンドの変動表示時間及び種別コマンドにおける遊技結果に対応したノーマルリーチ表示又はスーパーリーチ表示の演出パターンを決定する。また、決定した変動表示態様のアドレス

50

情報をRAM 444のパターンアドレス記憶エリアに記憶する処理を実行する。

【0324】

なお、本実施の形態においては、天井到達となる遊技回にて大当たりとなった場合には、大当たりが優先される。つまり、当該遊技回にて停止表示される図柄組合せ及び変動表示態様についてはステップS1903の設定処理により設定される。

【0325】

ステップS1904にて否定判定をした場合にはステップS1906に進む。ステップS1906では、今回の遊技回が特殊外れに対応しているか否かを判定する。ステップS1906にて肯定判定をした場合には、ステップS1907に進む。ステップS1907では、特殊外れ用の演出設定処理を実行する。特殊外れ用の演出設定処理は、停止表示させる特殊外れ用の図柄組合せ及び当該図柄組合せを停止表示させる有効ラインを決定する停止結果決定処理と、特殊外れ用の図柄の変動表示態様を決定する変動表示態様決定処理（演出パターン決定処理）とに大別される。

10

【0326】

特殊外れ用の停止結果決定処理においては、一の有効ラインL1～L5上に特殊外れ対応の図柄の組合せが成立する停止結果を本遊技回の停止結果として決定する。具体的には、ROM 443の各種テーブルエリアに記憶された最終停止ラインテーブルには各有効ラインL1～L5とアドレス情報とが記憶されており、上記処理にて決定した最終停止ラインをRAM 444に設けられた最終停止ラインアドレス記憶エリアにアドレス情報として記憶する。また、決定した停止結果の情報を停止結果アドレス記憶エリアに記憶する。

20

【0327】

本実施の形態においては、天井到達時と同様に、「1」図柄、「3」図柄、「4」図柄の組合せが特殊外れに対応する図柄組合せとして規定されている（図45（b）参照）。

【0328】

特殊外れとなった場合、その結果はリーチ表示を経て報知される構成となっている。特殊外れ用の変動表示態様決定処理では、ROM 443の各種テーブルエリアに記憶されているリーチ表示用の変動表示パターンテーブルを取得し、今回受信している変動開始コマンドの変動表示時間及び種別コマンドにおける遊技結果に対応したノーマルリーチ表示又はスーパーリーチ表示の演出パターンを決定する。また、決定した変動表示態様のアドレス情報をRAM 444のパターンアドレス記憶エリアに記憶する処理を実行する。

30

【0329】

ステップS1906にて否定判定をした場合には、ステップS1908に進み完全外れ用の演出設定処理を実行する。完全外れ用の演出設定処理では、今回の遊技回にてリーチが発生するか否かを把握する。リーチが発生する場合にはリーチ発生用の演出設定処理を実行し、リーチが発生しない場合にはリーチ非発生用の演出設定処理を実行する。

【0330】

リーチ発生用の演出設定処理は、停止表示させるリーチ対応完全外れ用の図柄組合せ及び当該図柄組合せを停止表示させる有効ラインを決定する停止結果決定処理と、リーチ対応完全外れ用の図柄の変動表示態様を決定する変動表示態様決定処理（演出パターン決定処理）とに大別される。

40

【0331】

リーチ対応完全外れ用の停止結果決定処理においては、大当たり結果に対応する図柄組合せ、特殊外れ結果に対応する図柄組合せ、天井到達に対応する図柄組合せの何れにもならないように停止図柄を決定する。具体的には、ROM 443の各種テーブルエリアに記憶された最終停止ラインテーブルには各有効ラインL1～L5とアドレス情報とが記憶されており、上記処理にて決定した最終停止ラインをRAM 444に設けられた最終停止ラインアドレス記憶エリアにアドレス情報として記憶する。また、決定した停止結果の情報を停止結果アドレス記憶エリアに記憶する。

【0332】

リーチ対応完全外れ用の変動表示態様決定処理では、ROM 443の各種テーブルエリア

50

に記憶されているリーチ表示用の変動表示パターンテーブルを取得し、今回受信している変動開始コマンドの変動表示時間及び種別コマンドにおける遊技結果に対応したノーマルリーチ表示又はスーパーリーチ表示の演出パターンを決定する。また、決定した変動表示態様のアドレス情報をRAM 444のパターンアドレス記憶エリアに記憶する処理を実行する。

【0333】

リーチ非発生用の演出設定処理は、停止表示させるリーチ非対応完全外れ用の図柄組合せ及び当該図柄組合せを停止表示させる有効ラインを決定する停止結果決定処理と、リーチ非対応完全外れ用の図柄の変動表示態様を決定する変動表示態様決定処理（演出パターン決定処理）とに大別される。

10

【0334】

リーチ非対応完全外れ用の停止結果決定処理においては、大当たり結果に対応する図柄組合せ、特殊外れ結果に対応する図柄組合せ、天井到達に対応する図柄組合せの何れにもならないように停止図柄を決定する。具体的には、ROM 443の各種テーブルエリアに記憶された最終停止ラインテーブルには各有効ラインL1～L5とアドレス情報とが記憶されており、上記処理にて決定した最終停止ラインをRAM 444に設けられた最終停止ラインアドレス記憶エリアにアドレス情報として記憶する。また、決定した停止結果の情報を停止結果アドレス記憶エリアに記憶する。

【0335】

リーチ非対応完全外れ用の変動表示態様決定処理では、ROM 443の各種テーブルエリアに記憶されているリーチ非対応外れ用の変動表示パターンテーブルを取得し、今回受信している変動開始コマンドの変動表示時間及び種別コマンドにおける遊技結果に対応した演出パターンを決定する。また、決定した変動表示態様のアドレス情報をRAM 444のパターンアドレス記憶エリアに記憶する処理を実行する。

20

【0336】

ステップS1903, S1905, S1907, S1908のいずれかの処理を実行した後は、ステップS1909に進む。ステップS1909では、ステップS1903, S1905, S1907, S1908にて決定した停止結果及び演出パターンの情報を含むコマンドを、それぞれ停止結果コマンド、パターンコマンドとして表示制御装置410へ出力する処理を実行する。表示制御装置410のMPU472では、その受信した停止結果コマンド及びパターンコマンドに基づき、今回の遊技回における演出を実行するべく図柄表示装置95の表示制御を行う。

30

【0337】

ステップS1909の処理を実行した後は、続くステップS1910にて、遊技回用の演出を開始する処理を実行した後、本変動開始用処理を終了する。具体的には、上記ステップS1903, S1905, S1907, S1908にて決定した演出パターンに基づいてスピーカ部29やランプ部26の駆動制御を開始して、遊技回用の演出を開始する。

【0338】

ここで、図44の概略図に基づき図柄表示装置95の表示画面95aにて表示される図柄の表示態様について補足説明する。

40

【0339】

（表示態様）

表示画面95aの変動表示領域MEにて実行される図柄の変動表示態様は、リーチ非対応外れ, ノーマルリーチA, ノーマルリーチB, スーパーリーチA, スーパーリーチB, スーパーリーチCの5つに大別される。これら変動表示態様については、変動表示時間が異なるように設定されており、主制御装置162からのコマンドに付与され変動表示時間に係る情報に基づいて遊技回毎の変動表示態様の概要を把握可能となっている。

【0340】

具体的には、リーチ非対応外れの変動表示時間については「1sec～14sec」（遊技状態や保留数等に応じて差が設定されている）、ノーマルリーチAの変動表示時間につ

50



いては「20sec」、ノーマルリーチBの変動表示時間についてはノーマルリーチAの変動表示時間よりも長い「25sec」、スーパーリーチA～Cの変動表示時間についてはノーマルリーチA、Bの変動表示時間よりも長い「30sec」となっている。例えば、主制御装置162からのコマンドに付与された変動表示時間に関する情報が「20sec」である場合には、報知・演出制御装置140にてノーマルリーチAを実行すべき旨が把握され、主制御装置162からのコマンドに付与された変動表示時間に関する情報が「25sec」である場合には、報知・演出制御装置140にてノーマルリーチBを実行すべき旨が把握されることとなる。これに対して、主制御装置162からのコマンドに付与された変動表示時間に関する情報が「30sec」である場合には、スーパーリーチA～Cの何れを実行するかについての決定は報知・演出制御装置140に委ねられることとなる。

10

#### 【0341】

当該決定においては、大当たりに対応する遊技回では、スーパーリーチC > スーパーリーチB > スーパーリーチAの順に選択されやすくなるようになっており、完全外れに対応する遊技回では、スーパーリーチA > スーパーリーチB > スーパーリーチCの順に選択されやすい構成となっている。つまり、大当たり結果に対応する遊技回では、スーパーリーチC > スーパーリーチB > スーパーリーチA > ノーマルリーチB > ノーマルリーチAの順に選択されやすくなるようになっており、外れに対応する遊技回では、完全外れ > ノーマルリーチA > ノーマルリーチB > スーパーリーチA > スーパーリーチB > スーパーリーチCの順に選択されやすい構成

20

#### 【0342】

また、特殊外れに対応する遊技回についても、スーパーリーチC > スーパーリーチB > スーパーリーチA > ノーマルリーチB > ノーマルリーチAの順に選択されやすくなるようになっており、天井到達となる遊技回では、スーパーリーチC = スーパーリーチB = スーパーリーチAとなるように選択率が等分となっている。

#### 【0343】

ここで、図44(a)を参照してノーマルリーチA、Bの変動表示態様について説明する。ノーマルリーチA、Bが選択された場合には、先ず停止表示されている全ての図柄列の変動表示(スクロール表示)を開始し、その後、上段の図柄列(上図柄列Z1)において図柄の変動表示を終了し(停止表示させ)、さらに下段の図柄列(下図柄列Z3)において図柄の変動表示を終了する(停止表示させる)。このようにして上下の図柄列Z1、Z3を停止表示した状態において、いずれかの有効ラインL1～L5(図13(a)参照)に同一の数字が付された主図柄が停止表示されることでリーチラインが形成される。そして、当該リーチラインが形成されている状況下において中段の図柄列(中図柄列Z2)の変動表示が行われることでリーチ表示(リーチ変動表示)となる。リーチ表示となった後、中図柄列Z2を停止表示することにより、変動表示が終了する。そして、リーチライン上に当該リーチ表示を構成している図柄と同一の図柄が停止することで大当たり

30

40

#### 【0344】

本実施の形態においてはリーチラインが形成された後の中図柄列Z2の変動表示時間に差を設定することにより、ノーマルリーチAとノーマルリーチBとの変動表示時間の差が確保されているが、両者の差の設定の仕方については任意である。例えば、変動表示が開始されてからリーチラインが形成されるまでの時間に差を設定することにより、上記変動表

50

示時間の差を確保することも可能である。

【0345】

次に、上述したノーマルリーチA、Bの変動表示態様を踏まえてスーパーリーチA、B、Cの変動表示態様について説明する。図44(b)~(c)に示すように、スーパーリーチA、B、Cについては、ノーマルリーチA、Bと同様の過程を経て上述したリーチラインを形成する。そして、リーチラインを形成した後、中図柄列Z2の変動表示に併せて、所定のキャラクタを動画として表示することによりリーチ演出を行う構成となっている。具体的には、スーパーリーチAにおいてはリーチラインが形成された後、中図柄列Z2の変動表示領域の中央(変動表示領域MEの中央)に妖精を模したキャラクタが表示され、スーパーリーチBにおいてはリーチラインが形成された後、中図柄列Z2の変動表示領域の中央(変動表示領域MEの中央)に男の子を模したキャラクタが表示され、スーパーリーチCにおいてはリーチラインが形成された後、中図柄列Z2の変動表示領域の中央(変動表示領域MEの中央)に女の子を模したキャラクタが表示されることとなる。

10

【0346】

次に、図46を参照して、特殊外れ又は天井到達を契機として低確率モード且つ高頻度サポートモードA対応の第4通常遊技状態へ移行する場合の遊技の流れについて説明する。図46は、特殊外れを契機として第4通常遊技状態へ移行する場合の遊技の流れを例示したタイミングチャートである。

【0347】

低確率モード且つ低頻度サポートモード対応の第1通常遊技状態中のta1のタイミングでは、作動口への入賞に基づいて作動口用表示部における絵柄の変動表示及び図柄表示装置95における図柄の変動表示が開始されている。この遊技回については特殊外れに対応しているため、絵柄及び図柄の変動表示が開始されてから所定の期間が経過したta2のタイミングにて図柄の変動表示態様がリーチ表示へ移行している。その後、ta3のタイミングでは、作動口用表示部における絵柄の確定表示に先行して特殊外れに対応する図柄組合せが停止表示(確定表示)されている。直後のta4のタイミングでは、図柄表示装置95の表示画面95aが暗転し、ta5のタイミングでは作動口用表示部にて特殊外れに対応する絵柄が停止表示されるとともに表示画面95aにて高頻度サポートモードAへの移行を示すメッセージ(例えば「チャンスゾーン突入」の文字)が表示されている。

20

【0348】

ta5のタイミングから確定表示時間を経過したta6のタイミングでは、サポートモードが高頻度サポートモードAに切り替わり、これに併せて表示画面95aの背景が高頻度サポートモードAに対応する背景に切り替わっている。また、表示画面95aの隅部には高頻度サポートモードA継続となる残り遊技回数が表示される。

30

【0349】

上述の如く、作動口用表示部における絵柄の確定表示に先行して特殊外れに対応する図柄組合せを表示し、高頻度サポートモードAへの移行を示す報知時間を稼ぐことにより、当該報知が見逃されることを抑制している。

【0350】

なお、高頻度サポートモードAへの移行契機が天井到達であった場合の遊技の流れについても、基本的には特殊外れを移行契機とする場合の遊技の流れと同様である。但し、特殊外れの場合とは異なり天井到達を契機として移行した高頻度サポートモードA対応の遊技状態中は、図柄表示装置95の表示画面95aにおける残り遊技回数の表示が省略される。

40

【0351】

(遊技の概要)

次に、本パチンコ機10の遊技の概要について図47及び図48を参照して説明する。図47は各遊技状態の関係を示すブロック図、図48は遊技進行に伴う持ち球の変化を例示したタイミングチャートである。

【0352】

50

既に説明したように、抽選モードが低確率モード且つサポートモードが低頻度サポートモードとなる第1通常遊技状態は、遊技者にとって最も不利な遊技状態であり、当該第1通常遊技状態においては第1作動口91への入賞を発生させて特別遊技状態等の他の遊技状態への移行を目指すこととなる。上述の如く本実施の形態に示す遊技盤80aは所謂左右対称ゲージとなっており(図6参照)、右ルート及び左ルートに何れに向けて遊技球を発射した場合であっても第1作動口91への入賞が発生し得る。また、右ルート及び左ルートにはスルーゲート84が各々配設されており、第1作動口91を狙って発射された遊技球の一部がスルーゲート84に入賞し得る構成となっている。但し、低頻度サポートモード中にスルーゲート84への入賞に基づくサポート抽選にてサポート当選となった場合の電動役物93の開放時間については極めて短くなっており、第2作動口92への入賞が実質的に不可となっている。つまり、第1通常遊技状態中は、電動役物93による恩恵を受けることができず、遊技進行に伴う持ち球の減りが速くなる(図48参照)。

#### 【0353】

図47に示すように、第1通常遊技状態にて6R確変大当たりとなった場合には、特別遊技状態を経て高確率モード且つ高頻度サポートモードB対応の第2通常遊技状態へ移行する。

#### 【0354】

第2通常遊技状態においては電動役物93が高頻度で開放され且つその開放時間は第2作動口92への入賞が実質的に許容される長さとなるように規定されている。このため、第1作動口91への入賞に加えて第2作動口92への入賞が発生し、当該第2作動口92への入賞に基づいて所定数(本実施の形態においては4つ)の賞球が遊技者に付与されることとなる。これにより、第2通常遊技状態中は、第1通常遊技状態と比べて遊技進行に伴う持ち球の減りが緩和され、投資(持ち球の減り)を抑えながら遊技を進めることが可能となる。また、第2通常遊技状態は次の大当たりまで継続されるため、特別遊技状態へ連続して移行することで持ち球を大きく増やすことができる。なお、第2通常遊技状態にて6R確変大当たりとなった場合には、特別遊技状態を経て第2通常遊技状態に復帰する。このようにして第2通常遊技状態と特別遊技状態とをループさせることで持ち球が大幅に増加する(図48参照)。

#### 【0355】

第1通常遊技状態又は第2通常遊技状態にて6R通常大当たりとなった場合には、特別遊技状態を経て低確率モード且つ高頻度サポートモードB対応の第3通常遊技状態へ移行する。

#### 【0356】

第3通常遊技状態においては電動役物93が高頻度で開放され且つその開放時間は第2作動口92への入賞が実質的に許容する長さとなるように規定されている。このため、第1作動口91への入賞に加えて第2作動口92への入賞が発生し、当該第2作動口92への入賞に基づいて所定数(本実施の形態においては4つ)の賞球が遊技者に付与されることとなる。これにより、第3通常遊技状態中は、第2通常遊技状態と同様に持ち球の減りが緩和され、投資(持ち球の減り)を抑えながら遊技を進めることが可能となる。但し、第3通常遊技状態における高頻度サポートモードBについては終了基準回数(上限:40回)が設定されている。第3通常遊技状態中に実行された遊技回数が当該上限に達した場合には第1通常遊技状態へ移行することとなる。

#### 【0357】

ここで、第1通常遊技状態の滞在が長くなることは遊技の単調化を招き、遊技者の遊技意欲を低下させる要因になると懸念される。この点、本実施の形態においては、第1通常遊技状態中に特殊外れとなった場合には、低確率モード且つ高頻度サポートモードA対応の第4通常遊技状態へ移行する。

#### 【0358】

第4通常遊技状態中の大当たり確率については第1通常遊技状態と同様であるものの、電動役物93の開放頻度が高くなり、第2作動口92への入賞が頻発することとなる。これ

により、第4通常遊技状態中は、第1通常遊技状態と比べて持ち球の減りが緩和され、投資（持ち球の減り）を抑えながら遊技を進めることが可能となる（図48参照）。また、第4通常遊技状態においては、第1通常遊技状態と同様に、各遊技回の変動表示時間が保留数の数が多くなるほど大きく短縮される構成となっている。このため、第4通常遊技状態へ移行することで、第2作動口92への入賞が頻発する結果として遊技の進行スピードも速くなる。

#### 【0359】

なお、第1通常遊技状態中に特殊外れとなった場合には特別遊技状態を経由することなく第4通常遊技状態へ移行する。このため、特殊外れとなってから高頻度サポートモードAによる恩恵を遊技者が享受できるようになるまでの所要時間を極力短くできる。このようにして高頻度サポートモードの恩恵を速やかに享受できる構成を実現することは、状態移行の間延びを抑制し、遊技の軽快さを強調する上で好ましい。また、高頻度サポートモード（高頻度サポートモードA、B）へ特別遊技状態経由及び特別遊技状態非経由の2つの異なるルートで移行し得る構成として移行パターンを多様化することは、遊技の多様化を実現する上でも好ましい。

10

#### 【0360】

ここで、第1通常遊技状態においては大当たりとなる確率が低く且つペースも低い。このため、遊技を進める上で投資が過度に嵩む可能性がある。これは、遊技機に対する印象を悪化させる要因になるだけでなく、遊技の健全性を低下させる要因にもなり得る。この点、本実施の形態に示す構成では、第1通常遊技状態には天井（遊技回数の上限）が設定されており、この天井に到達した場合には低確率モード且つ高頻度サポートモードA対応の第4通常遊技状態へ移行する。第4通常遊技状態においては、大当たりの当選確率自体は第1通常遊技状態と同様ではあるものの、電動役物93が頻繁に開放されることで第2作動口92への入賞が頻発する。これにより、持ち球の減りを抑えながら遊技を進めることができる（図48参照）。

20

#### 【0361】

以上詳述した第1の実施の形態によれば、以下の優れた効果を奏する。

#### 【0362】

作動口91、92への入球に基づく抽選にて大当たり結果となった場合には特別遊技状態を経由してサポートモードが変更され、特殊外れ結果となった場合には特別遊技状態を経由することなくサポートモードが変更される。このような構成とすれば、サポートモードを上位のものに変更する際の遊技の流れを多様化して、遊技の単調化の抑制に寄与できる。また、本実施の形態に示す構成においては、サポートモードを上位のものに切り替える場合には、その契機が大当たり結果であるか、それとも特殊外れ結果であるかによって電動役物93が開状態となる頻度が相違することとなる。高頻度サポートモードBによるサポートの優位性を確保しつつ高頻度サポートモードAによる遊技補助を行うことにより、遊技の多様化を好適に実現できる。特に、不利側の高頻度サポートモードBについては特別遊技状態を経由することなく速やかにサポートモードが切り替わる。このような構成は、遊技者の満足度の向上を図る上で好ましい。

30

#### 【0363】

第1通常遊技状態中に特殊外れ結果となった場合には、特別遊技状態を経由することなく第4通常遊技状態へ移行する。この際、抽選モードは低確率モードが引き継がれるもののサポートモードは低頻度サポートモードから高頻度サポートモードAに変更される。これにより、投資を抑えながら大当たり結果を目指すことが可能となり、ある種の遊技者救済機能が発揮されることとなる。このような救済機能を発揮させる際には上述の如く特別遊技状態を非経由となるため、当該機能が発揮されるまでの所要時間を極力短くすることができるため、遊技が無駄に遅延されているかのような印象を遊技者に与えにくくすることができる。

40

#### 【0364】

本実施の形態に示すように、低頻度サポートモード 高頻度サポートモードBとなる場合

50

にはスルーゲート84の通過に基づくサポート抽選の当選確率が変更され、低頻度サポートモード 高頻度サポートモードAとなる場合には当該当選確率を変更することなく、当選から電動役物93が開状態となるまでの所要時間が短くなる。このように異なるパラメータを用いて高頻度サポートモードAと高頻度サポートモードBとの差別化を図る構成とすれば、2つの高頻度サポートモードを好適に共存させることができる。

【0365】

高頻度サポートモードBは高頻度サポートモードAと比較して、発射された遊技球の数に対する払出手段により払い出された遊技球の数の割合、すなわち遊技球の払出数を遊技球の発射数で除した値（以下、ベースという）が高くなり、持ち球の減りを抑えながら遊技を進めることが可能となる。つまり、大当たり結果となって特別遊技状態経由で高頻度サポートモードBへ移行した場合には、大量出球を獲得するチャンスとなる。これに対して、高頻度サポートモードAにおいては、低頻度サポートモードよりは上記ベースが優遇されるものの、その程度については高頻度サポートモードBよりも低く抑えられることで、救済機能が過剰になることを抑制できる。このような構成とすれば、複数のサポートモードの併用によって遊技のメリハリを強化できる。

10

【0366】

高頻度サポートモードAにおける遊技回数に上限（終了基準回数）を設けることにより、高頻度サポートモードA 低頻度サポートモードへの復帰が発生し得ることとなり、高頻度サポートモードAとなった後の遊技の緊張感の低下を好適に抑制できる。

【0367】

通常大当たり結果となった場合に移行する第3通常遊技状態においては高頻度サポートモードBの終了基準回数が40回となり、特殊外れ結果となった場合に移行する第4通常遊技状態においては高頻度サポートモードAの終了基準回数が高頻度サポートモードBの終了基準回数以下（具体的には20回又は40回）となるように規定されている。これは、第4通常遊技状態への移行頻度を引き上げて、遊技状態の移行頻度を高くする上で有利である。なお、特殊外れ結果となった場合に移行する第4通常遊技状態において設定される終了基準回数の一部を高頻度サポートモードBの終了基準回数と同じ回数とすることにより、見かけ上、1の遊技状態（第3通常遊技状態、第4通常遊技状態）への移行ルートがあたかも複数設けられているかのように見せることができる。これは、遊技の多様化を実現しつつそれが遊技者の困惑を招く要因になることを回避する上で好ましい。

20

30

【0368】

また、第2通常遊技状態及び第4通常遊技状態には終了基準回数が各々設定される。遊技回数に上限が設けられた限定的な有利状態への移行ルートを特別遊技状態経由/非経由で各々設けることにより遊技の多様化に寄与できる。なお、このような構成とする上では、高頻度サポートモードAにおけるベースを、低頻度サポートモードにおけるベースとの差よりも高頻度サポートモードBにおけるベースとの差の方が小さくなるように構成することにより実用上好ましい構成が実現できる。

【0369】

本実施の形態によれば、第1通常遊技状態において特殊外れ結果となった場合、また、第1通常遊技状態中に遊技回の実行回数が上限回数（天井）となった場合に、高頻度サポートモードA対応の第4通常遊技状態へ移行する。このように、第4通常遊技状態への移行契機を特別遊技状態への移行に対応しない判定結果や天井到達として、当該第4通常遊技状態による遊技者の救済を図ることにより、過度の投資の抑制に寄与できる。特に、天井到達を契機として設定される終了基準回数を相対的に多く且つ特殊外れ結果を契機として設定される終了基準回数を相対的に少なくすることにより、遊技の多様化と救済機能の強化とを好適に実現させることができる。

40

【0370】

<変形例1>

特殊外れ及び天井到達を契機とした高頻度サポートモードAのサポート態様を、大当たりを契機とした高頻度サポートモードBのサポート態様よりも遊技者に有利となるように、

50

すなわち第 2 作動口 9 2 への入賞頻度が高くなるように優遇してもよい。

【 0 3 7 1 】

< 変形例 2 >

高頻度サポートモード A のベース（恩恵）を低頻度サポートモードのベース（恩恵）及び高頻度サポートモード B のベース（恩恵）のうち後者に近くなるように設定したが、これを変更し、前者に近くなるように設定してもよい。また、高頻度サポートモード A のベース（恩恵）を低頻度サポートモードのベース（恩恵）と高頻度サポートモード B のベース（恩恵）との中間となるように設定してもよい。

【 0 3 7 2 】

< 変形例 3 >

第 1 通常遊技状態中に天井到達となった場合に設定される変動表示時間と、第 1 通常遊技状態中に特殊外れとなった場合に設定される変動表示時間とを相違させてもよい。例えば、第 1 通常遊技状態中に天井到達となった場合に設定される変動表示時間が第 1 通常遊技状態中に特殊外れとなった場合に設定される変動表示時間よりも長くなるように差を設けてもよいし、第 1 通常遊技状態中に天井到達となった場合に設定される変動表示時間が第 1 通常遊技状態中に特殊外れとなった場合に設定される変動表示時間よりも短くなるように差を設けてもよい。

【 0 3 7 3 】

< 変形例 4 >

特殊外れを契機とした高頻度サポートモード A のサポート態様と、天井到達を契機とした高頻度サポートモード A のサポート態様とに差を設けてもよい。例えば、特殊外れを契機とした高頻度サポートモード A のサポート態様の方が天井到達を契機とした高頻度サポートモード A のサポート態様よりも第 2 作動口 9 2 への入賞頻度が高くなるように差を設けてもよいし、特殊外れを契機とした高頻度サポートモード A のサポート態様の方が天井到達を契機とした高頻度サポートモード A のサポート態様よりも第 2 作動口 9 2 への入賞頻度が低くなるように差を設けてもよい。

【 0 3 7 4 】

< 変形例 5 >

特殊外れとなった場合に設定される終了基準回数を天井到達となった場合に設定される終了基準回数よりも大きくしてもよいし、それら終了基準回数を同数としてもよい。

【 0 3 7 5 】

< 変形例 6 >

天井到達を契機として移行した高頻度サポートモード A が終了する場合に遊技回数カウンタがリセット（0 クリア）される構成としてもよい。

【 0 3 7 6 】

< 変形例 7 >

特殊外れを契機とした高頻度サポートモード A 中に再び特殊外れとなった場合に継続回数カウンタが再設定（上書き）される構成とすることも可能である。但し、特殊外れが連続することで本来であれば高頻度サポートモード A が継続し得たはずの遊技回数よりも実際に継続し得る遊技回数の方が少なくなることを遊技者の満足度を低下させる要因になると想定される。そこで、このような事情に配慮して、特殊外れを契機とした高頻度サポートモード A 中に特殊外れとなった場合に継続回数カウンタに設定される値を「40」に固定するとよい。具体的には、特殊外れの種類を 1 つに統一し当該特殊外れとなった場合には継続回数カウンタに「40」が設定される構成とするとよい。

【 0 3 7 7 】

< 変形例 8 >

上記第 1 の実施の形態では、特別遊技状態終了時の移行処理において遊技回数カウンタの値をリセット（0 クリア）する構成としたが、大当たり結果となったことを契機として遊技回数カウンタの値がリセットされるのであれば、当該リセットの具体的なタイミングについては任意である。例えば、大当たり結果対応の遊技回が終了する際に遊技回数カウン

10

20

30

40

50

タの値をリセットしたり、特別遊技状態の開始時やラウンド遊技中に遊技回数カウンタの値をリセットしたりすることも可能である。

【0378】

<第2の実施の形態>

上記第1の実施の形態では、低確率モード且つ高頻度サポートモードA対応の第4通常遊技状態中に遊技回数カウンタの値が上限に達した場合（天井到達した場合）には、継続回数カウンタの値が天井到達を契機とする値（詳しくは「400」）に上書きされる構成とした。天井到達時には速やかに天井到達を契機とする第4通常遊技状態に引継ぎがなされる構成、すなわち他の通常遊技状態を経由することなくシームレスに天井到達の恩恵が発揮される構成とした。言い換えれば、特殊外れに係る第4通常遊技状態よりも天井到達に係る第4通常遊技状態が優先させる構成とした。本実施の形態では、第4通常遊技状態中に天井到達となった場合の遊技状態の移行に係る構成が第1の実施の形態と相違している。以下、第1の実施の形態との相違点を中心に本実施の形態における特徴的な構成について説明する。

10

【0379】

図49(a)の概略図に示すように、特殊外れを契機として移行する高頻度サポートモードAにおいては図柄表示装置95の表示画面95aの背景色が青色となり、天井到達を契機として移行する高頻度サポートモードAにおいては図柄表示装置95の表示画面95aの背景色が緑色となるように差別化されている。つまり、表示画面95aの背景色によって高頻度サポートモードAへの移行契機が明示され得る構成となっている。以下の説明では、特殊外れを契機として移行する高頻度サポートモードAを「高頻度サポートモードA1」、天井到達を契機として移行する高頻度サポートモードAを「高頻度サポートモードA2」として適宜区別する。因みに、高頻度サポートモードA1、A2のサポート態様については共通であり、ベース（遊技球の発射数に対する払い出される遊技球の数の割合）については両者に差が生じない構成となっている点では、第1の実施の形態と同様である。

20

【0380】

ここで、図49(b)～(c)の概略図を参照して、高頻度サポートモードAの開始報知の流れについて補足説明する。

【0381】

特殊外れとなって高頻度サポートモードA1へ移行する遊技回においては、図49(b)に示すように、当該遊技回にて特殊外れに対応した図柄組合せが表示画面95aに停止表示（確定表示）される。具体的には、リーチ表示を経て何れかの有効ライン上に「1」図柄、「3」図柄、「4」図柄の組合せが停止表示（確定表示）される。そして、次の遊技回の開始に併せて表示画面95aの背景色が白色から青色に変更され、表示画面95aの隅部に高頻度サポートモードA1の残り遊技回数が表示される。

30

【0382】

これに対して、天井到達を契機として高頻度サポートモードA2に移行する遊技回においては、図49(c)に示すように、当該遊技回にて天井到達に対応した図柄組合せが表示画面95aに停止表示（確定表示）される場合がある。具体的には、第1通常遊技状態中に天井到達となった場合には、リーチ表示経由で何れかの有効ライン上に「CHANCE」図柄を含む図柄組合せが停止表示（確定表示）される。これに対して、高頻度サポートモードA対応の第4通常遊技状態中に天井到達となった場合には、リーチ表示非経由で完全外れに対応する図柄組合せが停止表示（確定表示）される。この際、表示画面95aの背景色についても青色に維持される。

40

【0383】

次に、図50のフローチャートを参照して、主制御装置162のMPU402にて通常処理の一環として実行される遊技回制御処理を構成するサポートモードの切替用処理について説明する。

【0384】

50

( サポートモードの切替用処理 )

サポートモードの切替用処理においては先ず、ステップ S 2 0 0 1 にて現在のサポートモードが高頻度サポートモード B であるか否かを判定する。ステップ S 2 0 0 1 にて肯定判定をした場合にはステップ S 2 0 0 2 に進む。ステップ S 2 0 0 2 では R A M 4 0 4 の各種フラグ格納エリア 4 3 5 に回数制限フラグが格納されているか否かを判定する。ステップ S 2 0 0 2 にて否定判定をした場合には、そのまま本切替用処理を終了する。ステップ S 2 0 0 2 にて肯定判定をした場合には、ステップ S 2 0 0 3 に進む。ステップ S 2 0 0 3 では各種カウンタエリア 4 3 4 の継続回数カウンタの更新処理を行う。具体的には、継続回数カウンタの値を「 1 」ディクリメントする。続くステップ S 2 0 0 4 では、継続回数カウンタの値が「 0 」となっているか否かを判定する。ステップ S 2 0 0 4 にて否定判定をした場合には、そのまま本切替用処理を終了する。ステップ S 2 0 0 4 にて肯定判定をした場合にはステップ S 2 0 0 5 に進み、各種フラグ格納エリア 4 3 5 に格納されている高頻度サポートモードフラグ ( 詳しくは高頻度サポートモード B フラグ ) と回数制限フラグとを消去して本切替用処理を終了する。高頻度サポートモードフラグが消去されることで、サポートモードが高頻度サポートモードから低頻度サポートモードに切り替わることとなる。

10

【 0 3 8 5 】

ステップ S 2 0 0 1 の説明に戻り、当該ステップ S 2 0 0 1 にて否定判定をした場合には、ステップ S 2 0 0 6 に進む。ステップ S 2 0 0 6 では、現在のサポートモードが高頻度サポートモード A であるか否かを判定する。ステップ S 2 0 0 6 にて肯定判定をした場合にはステップ S 2 0 0 7 に進む。ステップ S 2 0 0 7 では、継続回数カウンタの更新処理を行う。具体的には、継続回数カウンタの値を「 1 」ディクリメントする。続くステップ S 2 0 0 8 では、継続回数カウンタの値が「 0 」となっているか否かを判定する。ステップ S 2 0 0 8 にて肯定判定をした場合には、上記ステップ S 2 0 0 5 にて高頻度サポートモードフラグ ( 高頻度サポートモード A フラグ ) 及び回数制限フラグを消去して、本切替用処理を終了する。つまり、高頻度サポートモード A 中に実行された遊技回数が上限に達した場合には、低頻度サポートモードに切り替わることとなる。

20

【 0 3 8 6 】

ステップ S 2 0 0 8 にて否定判定をした場合には、ステップ S 2 0 0 9 に進み、遊技回数カウンタの値が上限に達しているか否か ( 天井到達となったか否か ) を判定する。ステップ S 2 0 0 9 にて否定判定をした場合にはそのまま本切替用処理を終了する。ステップ S 2 0 0 9 にて肯定判定をした場合には、ステップ S 2 0 1 0 に進み、 R A M 4 0 4 の各種フラグ格納エリア 4 3 5 に準備フラグをセットして本切替用処理を終了する。

30

【 0 3 8 7 】

ステップ S 2 0 0 6 の説明に戻り、当該ステップ S 2 0 0 6 にて否定判定をした場合には、ステップ S 2 0 1 1 に進む。ステップ S 2 0 1 1 では、今回の遊技回が特殊外れに対応しているか否かを判定する。特殊外れに対応している場合には、ステップ S 2 0 1 1 にて肯定判定をしてステップ S 2 0 1 2 に進む。ステップ S 2 0 1 2 では、 R A M 4 0 4 の各種フラグ格納エリア 4 3 5 に高頻度サポートモード A フラグをセットする。続くステップ S 2 0 1 3 では R A M 4 0 4 の各種フラグ格納エリア 4 3 5 に回数制限フラグをセットする。そして、ステップ S 2 0 1 4 にて継続回数カウンタの設定処理を実行した後、本切替用処理を終了する。

40

【 0 3 8 8 】

継続回数カウンタの設定処理では、今回の遊技結果が特殊外れ A である場合には継続回数カウンタに「 2 0 」をセットする。これにより、高頻度サポートモード A 1 が当該高頻度サポートモード A 1 中に実行された遊技回が 2 0 回となるまで継続されることとなる。一方、今回の遊技結果が特殊外れ B である場合には継続回数カウンタに「 4 0 」をセットする。これにより、高頻度サポートモード A 1 が当該高頻度サポートモード A 1 中に実行された遊技回が 4 0 回となるまで継続されることとなる。

【 0 3 8 9 】

50



ステップ S 2 0 1 1 の説明に戻り、当該ステップ S 2 0 1 1 にて否定判定をした場合、すなわち特殊外れに対応していない場合には、ステップ S 2 0 1 5 に進む。ステップ S 2 0 1 5 では、R A M 4 0 4 の各種フラグ格納エリア 4 3 5 に上述した準備フラグが格納されているか否かを判定する。ステップ S 2 0 1 5 にて肯定判定をした場合には、ステップ S 2 0 1 6 にて当該準備フラグを消去し、ステップ S 2 0 1 2 ~ S 2 0 1 4 の各処理を実行する。なお、今回のステップ S 2 0 1 4 の継続回数カウンタの設定処理では、継続回数カウンタに「4 0 0」をセットする。これにより、高頻度サポートモード A 2 が当該高頻度サポートモード A 2 中に実行された遊技回が 4 0 0 回となるまで継続されることとなる。

#### 【0 3 9 0】

因みに、上記準備フラグが格納されたまま特別遊技状態へ移行した場合には、当該特別遊技状態の終了時に当該準備フラグが消去される。

10

#### 【0 3 9 1】

ステップ S 2 0 1 5 の説明に戻り、当該ステップ S 2 0 1 5 にて否定判定をした場合、すなわち R A M 4 0 4 の各種フラグ格納エリア 4 3 5 に準備フラグが格納されていない場合には、ステップ S 2 0 1 7 に進む。ステップ S 2 0 1 7 では、遊技回数カウンタの値が上限に達しているか否か（天井に到達しているか否か）を判定する。ステップ S 2 0 1 7 にて否定判定をした場合には、そのまま切替用処理を終了する。ステップ S 2 0 1 7 にて肯定判定をした場合には、ステップ S 2 0 1 2 ~ S 2 0 1 4 の処理を実行した後、本切替用処理を終了する。なお、今回のステップ S 2 0 1 4 の継続回数カウンタの設定処理では、継続回数カウンタに「4 0 0」をセットする。これにより、高頻度サポートモード A 2 が当該高頻度サポートモード A 2 中に実行された遊技回が 4 0 0 回となるまで継続されることとなる。

20

#### 【0 3 9 2】

以上詳述した構成によれば高頻度サポートモード A 1 対応の第 4 通常遊技状態中に天井到達となった場合には、第 1 通常遊技状態における 1 の遊技回を経て高頻度サポートモード A 2 対応の第 4 通常遊技状態に移行することとなる。つまり、第 1 通常遊技状態における 1 の遊技回を経て第 4 通常遊技状態に復帰することとなる。ここで、第 4 通常遊技状態への復帰が確定しているにも関わらず上記 1 の遊技回が長くなることは、有利な状態への移行が無暗に遅延されている等の印象を遊技者に与える要因になると懸念される。本実施の形態では、このような事情に配慮して、第 4 通常遊技状態への速やかな復帰を実現するための工夫がなされていることを特徴の 1 つとしている。以下、図 5 1 ~ 図 5 4 を参照して当該工夫について説明する。先ず、図 5 1 ~ 図 5 2 のフローチャートを参照して、主制御装置 1 6 2 の M P U 4 0 2 にて実行される変動表示時間の設定処理（図 2 6 のステップ S 7 1 4）について説明する。

30

#### 【0 3 9 3】

（変動表示時間の設定処理）

変動表示時間の設定処理においては先ず、ステップ S 2 1 0 1 にて現在の遊技状態が第 1 通常遊技状態及び第 4 通常遊技状態の何れかであるか否かを判定する。ステップ S 2 1 0 1 にて肯定判定をした場合には、ステップ S 2 1 0 2 に進み、第 1 , 第 4 通常遊技状態用の設定処理を実行した後、本変動表示時間の設定処理を終了する。ステップ S 2 1 0 1 にて否定判定をした場合には、ステップ S 2 1 0 3 にて現在の遊技状態が第 2 通常遊技状態であるか否かを判定する。ステップ S 2 1 0 3 にて肯定判定をした場合には、ステップ S 2 1 0 4 にて第 2 通常遊技状態用の設定処理を実行した後、本変動表示時間の設定処理を終了する。ステップ S 2 1 0 3 にて否定判定をした場合、すなわち現在の遊技状態が第 3 通常遊技状態である場合にはステップ S 2 1 0 5 にて第 3 通常遊技状態用の設定処理を実行した後、本変動表示時間の設定処理を終了する。ここで、図 5 2 を参照して、第 1 , 第 4 通常遊技状態用の設定処理について説明する。

40

#### 【0 3 9 4】

（第 1 , 第 4 通常遊技状態用の設定処理）

第 1 , 第 4 通常遊技状態用の設定処理においては先ず、ステップ S 2 2 0 1 にて今回の遊

50

技回が大当たりに対応しているか否かを判定する。ステップ S 2 2 0 1 にて肯定判定をした場合には、ステップ S 2 2 0 2 にて大当たり用設定処理を実行した後、本第 1 , 第 4 通常遊技状態用の設定処理を終了する。ステップ S 2 2 0 2 の処理では、ROM 4 0 3 の変動表示時間テーブル記憶エリア 4 2 3 に記憶されている大当たり用の変動表示時間テーブル（図 2 8 参照）を参照して今回の遊技回における変動表示時間を決定する。

【 0 3 9 5 】

ステップ S 2 2 0 1 にて否定判定をした場合にはステップ S 2 2 0 3 に進む。ステップ S 2 2 0 3 では、今回の遊技回が特殊外れに対応しているか否かを判定する。ステップ S 2 2 0 3 にて肯定判定をした場合には、ステップ S 2 2 0 4 に進み特殊外れ用設定処理を実行し、その後、本第 1 , 第 4 通常遊技状態用の設定処理を終了する。ステップ S 2 2 0 4 の処理では、ROM 4 0 3 の変動表示時間テーブル記憶エリア 4 2 3 に記憶されている特殊外れ用の変動表示時間テーブル（図 2 7 参照）を参照して今回の遊技回における変動表示時間を決定する。

10

【 0 3 9 6 】

ステップ S 2 2 0 3 にて否定判定をした場合にはステップ S 2 2 0 5 に進む。ステップ S 2 2 0 5 では、今回の遊技回が天井到達となる遊技回であるか否かを判定する。ステップ S 2 2 0 5 にて肯定判定をした場合には、ステップ S 2 2 0 6 にて天井到達用設定処理を実行した後、本第 1 , 第 4 通常遊技状態用の設定処理を終了する。

【 0 3 9 7 】

ステップ S 2 0 0 5 の説明に戻り、当該ステップ S 2 0 0 5 にて否定判定をした場合にはステップ S 2 2 0 7 に進む。ステップ S 2 2 0 7 では RAM 4 0 4 の各種フラグ格納エリア 4 3 5 に準備フラグが格納されているか否かを判定する。ステップ S 2 2 0 7 にて肯定判定をした場合には、ステップ S 2 2 0 8 にて連続移行用設定処理を実行した後、本第 1 , 第 4 通常遊技状態用の設定処理を終了する。ステップ S 2 2 0 7 にて否定判定をした場合には、ステップ S 2 2 0 9 にて完全外れ用設定処理を実行した後、本第 1 , 第 4 通常遊技状態用の設定処理を終了する。

20

【 0 3 9 8 】

ここで、ステップ S 2 2 0 6 及びステップ S 2 2 0 8 については何れも通常外れに対応の変動表示時間テーブルが参照されるものの、当該変動表示時間テーブルは準備フラグの有無に応じて個別に設けられている。以下、図 5 3 及び図 5 4 を参照して、それら変動表示時間テーブルについて補足説明する。

30

【 0 3 9 9 】

低確率モード且つ低頻度サポートモード対応の第 1 通常遊技状態中に準備フラグが格納されていない状況下にて天井到達となった場合には、作動口用表示部の変動表示時間としてリーチ表示に対応する変動表示時間「20 ~ 30 sec」が設定される。つまり、第 1 通常遊技状態中に天井到達となった場合には、リーチ表示を経て天井到達を示す図柄組合せ（図 4 9 (c) 参照）が図柄表示装置 9 5 の表示画面 9 5 a に停止表示（確定表示）されることとなる。

【 0 4 0 0 】

一方、低確率モード且つ高頻度サポートモード A 1 対応の第 4 通常遊技状態中に準備フラグが格納されていない状況下にて天井到達となった場合には、作動口用表示部の変動表示時間として完全外れの場合と同様の変動表示時間（図 2 7 参照）が設定される。そして、この遊技回では天井到達に対応した図柄以外の図柄、詳しくは完全外れに対応する図柄組合せが停止表示される。つまり、停止表示される図柄には上記「CHANCE」図柄は含まれない。これにより、第 4 通常遊技状態中に天井到達となったことは図柄組合せや図柄の変動表示時間（変動表示態様）からは識別困難となるように構成されている。

40

【 0 4 0 1 】

準備フラグが格納されている状況下にて低確率モード且つ低頻度サポートモード対応の第 1 通常遊技状態へ移行した場合であって、大当たり及び特殊外れの何れにも該当しない遊技結果（通常外れ）となった場合には、作動口用表示部の変動表示時間として「3 sec

50

」が設定される。この変動表示時間は、第1通常遊技状態における完全外れとなる遊技回にて設定され得る最短の変動表示時間と一致している(図27参照)。つまり、第4通常遊技状態中に天井到達となって準備フラグが格納された場合には、第4通常遊技状態終了後に第1通常遊技状態を経由して再び第4通常遊技状態に復帰することとなるが、この第1通常遊技状態における滞在時間が間延びしないように抑制されている。

【0402】

なお、第4通常遊技状態中は、準備フラグが格納されたまま遊技回が繰り返される場合がある。このような場合に設定される変動表示時間については準備フラグが格納されていない遊技回にて設定される変動表示時間と同様となる(図27及び図53参照)。

【0403】

(連続移行の流れ)

次に、図55のタイミングチャートを参照して、低確率モード且つ高頻度サポートモードA1対応の第4通常遊技状態中に天井到達となった場合の挙動について説明する。

【0404】

特殊外れを契機として第4通常遊技状態へ移行した後のtb1のタイミングでは、特別遊技状態終了後の299回目の遊技回が開始している。特殊外れを契機とした第4通常遊技状態においては、図柄表示装置95の表示画面95aの背景色が青色となっている。

【0405】

続くtb2のタイミングでは特別遊技状態終了後の300回目の遊技回が開始しており、tb3のタイミングで当該300回目の遊技回に対応する図柄組合せが確定表示されている。現在は第4通常遊技状態中であるため、天井到達に対応する図柄組合せではなく完全外れ(通常外れ)に対応する図柄組合せが停止表示(確定表示)される。図55に示す例では、tb2のタイミングで開始された遊技回においても第4通常遊技状態における終了基準回数(上限)に達していないため、当該第4通常遊技状態が継続されるとともに上記準備フラグが格納されることとなる。

【0406】

tb4のタイミングで開始された遊技回についても終了基準回数(上限)に到達とならないため、上述した青色の背景が維持される。但し、当該第4通常遊技状態が終了した後は、再び第4通常遊技状態に復帰することを示唆するメッセージ(「STANDBY」の文字)が表示画面95aの上部に表示され、残り継続回数を示すカウンタが非表示となる。

【0407】

tb5のタイミングでは当該第4通常遊技状態において終了基準回数到達となる最終遊技回が開始されている。図55に示す例では、当該遊技回は完全外れ(通常外れ)に対応しており、絵柄及び図柄の確定表示が完了したtb6のタイミングでは第4通常遊技状態から第1通常遊技状態に移行するとともに、新たな遊技回が開始されている。この遊技回については第1通常遊技状態に対応してはいるものの、表示画面95aの背景色は青色のまま維持され且つ表示画面95aの上部に表示されている「STANDBY」の文字も表示されたままとなる。変動開始から所定の時間が経過したtb7のタイミングでは、表示画面95aがブラックアウトする。そして、確定表示が開始されるtb8のタイミングでは、表示画面95aの上隅部に天井到達に対応する図柄組合せが停止表示(縮小表示)されるとともに表示画面95aの中央には天井到達を契機とした第4通常遊技状態への移行を明示するメッセージとして「スーパーチャンスゾーン突入」の文字が表示されることとなる。

【0408】

確定表示時間を経過したtb9のタイミングでは、遊技状態が第1通常遊技状態から低確率モード且つ高頻度サポートモードA2対応の第4通常遊技状態へ移行する。これに伴い、表示画面95aの背景色が青色から緑色に変更されることとなる。

【0409】

以上詳述した第2の実施の形態によれば、特別遊技状態への移行契機(大当たり結果)が不成立のまま遊技が進む場合であっても、特殊外れ結果や天井到達によって高頻度サポ

10

20

30

40

50

トモード A 対応の第 4 通常遊技状態へ移行する場合がある。高頻度サポートモード A となることで第 2 作動口 9 2 への入賞頻度が高くなり、投資が抑制される。このような構成とすることは、遊技の健全性を高める上で好ましい。但し、上述の如く第 4 通常遊技状態への移行契機として特殊外れ結果と天井到達とを併用した場合には以下の懸念が生じる。すなわち、仮に第 4 通常遊技状態中に天井到達となった場合に天井到達が無効化されたり、特殊外れ結果を契機とした第 4 通常遊技状態が強制終了されたりした場合には、遊技者が本来享受できたはずの恩恵の一部が消失し、遊技者の満足度が大きく低下すると懸念される。この点、本実施の形態においては、第 4 通常遊技状態中に天井到達となった場合には少なくとも当該第 4 通常遊技状態における遊技回の実行回数が終了基準回数となるまで当該天井到達を契機とした第 4 通常遊技状態への移行が遅延されることとなる。これにより、上記懸念を払拭し、遊技者の満足度の向上に寄与できる。

10

**【0410】**

上述したように、第 4 通常遊技状態中に天井到達となり当該天井到達を契機とした第 4 通常遊技状態へ移行する場合には、電動役物 9 3 の挙動（切替態様）を同一となるように揃えることにより、天井到達の恩恵がそれまでの挙動に対して見劣りすることを抑制することができる。

**【0411】**

上記遅延機能を有している場合には、大きく遅延した後に天井到達による恩恵が即座に終了してしまえば遊技者の遊技意欲を損なう要因になると想定される。そこで、本実施の形態に示したように、特殊外れ結果に係る終了基準回数 < 天井到達に係る第 2 終了基準回数とすることにより、過剰な遅延を抑制するとともに天井到達後の恩恵が陳腐であるとの印象となることを抑制することができる。

20

**【0412】**

第 4 通常遊技状態中に天井到達となった場合には、第 4 通常遊技状態から第 1 通常遊技状態へ移行させた後に第 4 通常遊技状態へ復帰させる構成とすることで、遊技のリズムにアクセントを付与することができ、遊技の単調化抑制に寄与できる。

**【0413】**

第 1 通常遊技状態を経由して第 4 通常遊技状態に復帰する構成においては、第 1 通常遊技状態中に実行される遊技回の遊技回用動作の動作期間がばらつくことで以下の不都合が生じ得る。すなわち動作期間が比較的短い場合には第 4 通常遊技状態への移行を遊技者に報知するための時間が不十分となり、動作期間が比較的長い場合には第 4 通常遊技状態への移行が不当に遅延されているかのような印象を遊技者に与えやすくなったりする。そこで、本実施の形態に示すように、第 4 通常遊技状態への移行が遅延されている第 1 通常遊技状態中の遊技回については、保留数に関係なく所定の動作期間を設定する構成として、動作期間を一定とすることで上記懸念を解消できる。

30

**【0414】**

本実施の形態に示したように天井到達を契機とした第 4 通常遊技状態への移行が控えている状況下にて大当たり結果となった場合に、天井到達を契機とした第 4 通常遊技状態への移行が無効となる。このような構成とすることは、遊技者の救済機能が過剰になることを抑制する上で好ましい。

40

**【0415】**

第 1 遊技状態中に上限回数到達（天井到達）となった場合にはその遊技回にて特殊演出（「3」図柄、「1」図柄、「4」図柄の組合せの停止表示）を実行することで第 4 通常遊技状態へ移行する旨が速やかに報知される。これに対して、第 4 通常遊技状態中に上限回数到達（天井到達）となった場合にはその遊技回では上記特殊演出（「3」図柄、「1」図柄、「4」図柄の組合せの停止表示）が回避される。このように、天井到達を契機とした第 4 通常遊技状態への移行が遅延されている場合には、敢えて特殊演出を行わない構成とすることにより、特殊外れ結果を契機として移行した第 4 通常遊技状態への注目度が当該第 4 通常遊技状態の終了前に低下することを抑制できる。

**【0416】**

50

## &lt; 変形例 1 &gt;

上記第 2 の実施の形態では、高頻度サポートモード A 1 対応の第 4 通常遊技状態中に天井到達となった場合には第 1 通常遊技状態を経て高頻度サポートモード A 2 に対応する第 4 通常遊技状態へ移行する構成とした。つまり、第 1 通常遊技状態に対応する 1 の遊技回を挟んで第 4 通常遊技状態が連続する構成とした。これに限定されるものではなく、以下のように変更してもよい。すなわち、高頻度サポートモード A 1 対応の第 4 通常遊技状態中に天井到達となった場合には当該第 4 通常遊技状態の終了後に第 1 通常遊技状態を経由することなく直ちに高頻度サポートモード A 2 に対応する第 4 通常遊技状態へ移行する構成としてもよい。つまり、第 4 通常遊技状態が途切れることなく継続される構成としてもよい。この場合であっても、特殊外れを契機とする高頻度サポートモード A 1 が途中で強制的に終了されることがない（高頻度サポートモード A 1 を満了可能である）ため、遊技者の満足度が低下することがない。

10

【 0 4 1 7 】

## &lt; 変形例 2 &gt;

上記第 2 の実施の形態では、高頻度サポートモード A 1 対応の第 4 通常遊技状態と高頻度サポートモード A 2 対応の第 4 通常遊技状態とで表示画面 9 5 a の背景色を相違させる構成としてとしたが、これに限定されるものではない。両第 4 通常遊技状態において背景色を同一とすることも可能である。

【 0 4 1 8 】

## &lt; 変形例 3 &gt;

上記第 2 の実施の形態では、高頻度サポートモード A 1 対応の第 4 通常遊技状態中に天井到達となった場合には、次の遊技回にて第 4 通常遊技状態の継続を示唆するメッセージの表示を開始する構成としたが、これに代えて、天井到達となった遊技回にて当該メッセージの表示を開始する構成とすることも可能である。また、天井到達となった遊技回又はその次の遊技回から第 4 通常遊技状態の継続を示唆するメッセージを表示する構成に代えて又は加えて第 4 通常遊技状態の継続を示唆しない構成とすることも可能である。つまり、特殊外れを契機とした第 4 通常遊技状態が終了するまで天井到達を契機とした第 4 通常遊技状態への移行の有無を非明示とすることも可能である。

20

【 0 4 1 9 】

## &lt; 変形例 4 &gt;

電動役物 9 3 を開状態としている最中に第 4 通常遊技状態から第 1 通常遊技状態へ移行した場合には、当初に設定された電動役物 9 3 の開放時間を経過した後に当該電動役物 9 3 を閉状態に切り替える構成としてもよいし、開放を即時中止すべく電動役物 9 3 を速やかに閉状態に切り替える構成としてもよい。

30

【 0 4 2 0 】

## &lt; 変形例 5 &gt;

上記第 2 の実施の形態では、高頻度サポートモード A 1 対応の第 4 通常遊技状態から第 1 通常遊技状態を経由して高頻度サポートモード A 2 対応の第 4 通常遊技状態へ移行する場合に、当該第 1 通常遊技状態における作動口用表示部の絵柄及び図柄表示装置 9 5 の図柄の変動表示時間として、低頻度サポートモード中に設定されるスルーゲート用表示部 D S の絵柄の変動表示時間（10～20sec）よりも短い時間が設定される構成としたが、これに限定されるものではない。高頻度サポートモード A 1 対応の第 4 通常遊技状態から第 1 通常遊技状態を経由して高頻度サポートモード A 2 対応の第 4 通常遊技状態へ移行する場合に、当該第 1 通常遊技状態における作動口用表示部の絵柄及び図柄表示装置 9 5 の図柄の変動表示時間として、低頻度サポートモード中に設定されるスルーゲート用表示部 D S の絵柄の変動表示時間（10～20sec）よりも長い時間が設定される構成とすることも可能である。

40

【 0 4 2 1 】

## &lt; 変形例 6 &gt;

上記第 2 の実施の形態では、高頻度サポートモード A 1 対応の第 4 通常遊技状態から第 1

50

通常遊技状態を經由して高頻度サポートモード A 2 対応の第 4 通常遊技状態へ移行する場合に、当該第 1 通常遊技状態における作動口用表示部の絵柄及び図柄表示装置 9 5 の図柄の変動表示時間として完全外れに対応する変動表示時間である「3 sec」を設定する構成としたが、これに限定されるものではない。例えば、高頻度サポートモード A 1 対応の第 4 通常遊技状態から第 1 通常遊技状態を經由して高頻度サポートモード A 2 対応の第 4 通常遊技状態へ移行する場合に、当該第 1 通常遊技状態における作動口用表示部の絵柄及び図柄表示装置 9 5 の図柄の変動表示時間としてリーチ表示に対応する変動表示時間である「30～40 sec」を設定する構成とすることも可能である。

#### 【0422】

##### <変形例 7>

上記第 2 の実施の形態では、第 4 通常遊技状態中に天井到達となった場合には、当該第 4 通常遊技状態における遊技回の実行回数が終了基準回数となった場合に、一旦第 1 通常遊技状態へ移行し、その後第 4 通常遊技状態へ復帰させる構成とした。この際、第 1 通常遊技状態中に実行される遊技回の回数は 1 回となる構成としたが、これに限定されるものではない。少なくとも記憶可能な保留数の上限（望ましくは第 2 作動口 9 2 に係る保留数の上限）以下となるように第 1 遊技状態中の遊技回数が規定されていればよい。

10

#### 【0423】

本変形例に示すように、第 4 通常遊技状態中の天井到達となった場合には、第 4 通常遊技状態から第 1 通常遊技状態へ移行させた後に第 4 通常遊技状態へ復帰させる構成とすることで、遊技のリズムにアクセントを付与することができ、遊技の単調化抑制に寄与できる。また、第 1 通常遊技状態を介在させる構成においては、当該第 1 通常遊技状態における遊技回が繰り返されることで恩恵の享受が不当に遅延されているかのような印象を遊技者に与える可能性が高くなる。特に、第 1 通常遊技状態の介在によって記憶されている特別情報の数が 0 となって遊技回の連続進行が途切れることでそのような印象が強くなると想定される。この点、介在する第 1 通常遊技状態にて実行される遊技回数を特別情報の記憶上限よりも少なくなるように制限することで、第 4 通常遊技状態への復帰時に遊技回の連続が途切れることを回避し、上記懸念を好適に払拭することができる。

20

#### 【0424】

##### <変形例 8>

特別遊技状態終了後の遊技回の実行回数が大当たり結果となることなく上限回数（天井：例えば 400 回）となった場合に、第 4 通常遊技状態への移行する旨を示す特殊演出を実行可能な特殊演出実行手段を設け、第 4 通常遊技状態中に上限回数到達となり且つ当該第 4 通常遊技状態中における遊技回の実行回数が所定回数よりも多い場合には、上限回数到達となった遊技回において特殊演出を実行する一方、第 4 通常遊技状態中に上限回数到達となり且つ当該第 4 通常遊技状態中における遊技回の実行回数が上記所定回数よりも少ない場合には、上限回数到達となった遊技回よりも後に実行される遊技回において上記特殊演出を実行する構成としてもよい。

30

#### 【0425】

特種外れ結果を契機として移行した第 4 通常遊技状態中に上限回数到達（天井到達）となった場合には、そのタイミングによって遊技者の印象に違いが生じ得る。例えば、移行直後に天井到達となった場合には特殊外れ結果が無駄引きであったかのような印象となる可能性がある。そこで、本変形例に示すように、第 4 通常遊技状態中に天井到達となった場合には、当該第 4 通常遊技状態中の遊技回の実行回数（それまでに実行された遊技回数）に応じて特殊演出の発生タイミング、すなわち天井到達の報知タイミングを相違させることにより、上記懸念を払しょくできる。

40

#### 【0426】

##### <第 3 の実施の形態>

本実施の形態においては上述した特殊外れを用いた遊技性が上記第 1 の実施の形態及び第 2 の実施の形態と相違している。以下、第 1 の実施の形態との相違点を中心に本実施の形態における特徴的な構成について説明する。先ず、図 5 6 を参照して遊技盤ユニットの基

50

本構成の違いについて説明する。図 5 6 は遊技盤ユニットの正面図である。

【 0 4 2 7 】

( 遊技盤ユニット )

上記第 1 の実施の形態においては遊技盤ユニット 8 0 ( 遊技盤 8 0 a ) を左右対称ゲージとしたが ( 図 6 参照 )、本実施の形態においては遊技盤ユニット 8 0 A ( 遊技盤 8 0 a A ) を左右非対称ゲージとしている。以下、遊技盤 8 0 a A について詳しく説明する。

【 0 4 2 8 】

遊技盤 8 0 a A には、自身の厚さ方向 ( 前後方向 ) に貫通する大小複数の開口が形成されている。各開口には、一般入賞口 8 1、作動口ユニット 8 2 A、可変入賞装置 8 3 A、スルーゲート 8 4 A 等がそれぞれ配設されている。一般入賞口 8 1、作動口ユニット 8 2 A、可変入賞装置 8 3 A に遊技球が流入すると、それら遊技球が各入球部に対応して設けられた検知センサ ( 図示略 ) により検知され、その検知結果に基づいて所定数の賞球 ( 遊技球の払い出し ) 等の特典が遊技者に付与される。その他に、遊技盤 8 0 a A の最下部にはアウト口 8 6 が設けられており、各種入球部等に入らなかった遊技球はアウト口 8 6 を通って遊技領域 P E から排出される。

10

【 0 4 2 9 】

また、遊技盤 8 0 a A には、遊技球の流下経路を適宜分散、調整等するために多数の遊技釘 8 7 が植設されているとともに、風車等の各種部材 ( 役物 ) が配設されている。これら遊技釘 8 7 や風車等の各種構成によって遊技球の流下経路が分化され、上述した一般入賞口 8 1 等への入賞が適度な確率で発生するように調整されている。

20

【 0 4 3 0 】

作動口ユニット 8 2 A は、第 1 の実施の形態に示した作動口ユニット 8 2 と同様に、第 1 作動口 9 1 A と、当該第 1 作動口 9 1 A の直下に配設された第 2 作動口 9 2 A とによって構成されており、特に第 2 作動口 9 2 A には開閉式の入球補助装置 ( 入球補助手段 ) 又は開閉部材 ( 開閉手段 ) としての電動役物 9 3 A が併設されている。

【 0 4 3 1 】

遊技盤 8 0 a A には、図柄表示装置 9 5 A の表示画面 9 5 a A を囲むようにしてセンターフレーム 9 6 A が設けられている。センターフレーム 9 6 A は遊技盤 8 0 a A の前面から突出しており、当該センターフレーム 9 6 A によって遊技領域 P E を流下する遊技球の流下経路がセンターフレーム 9 6 A を右側から迂回するルートと、左側から迂回するルートに大別されている点では上記第 1 の実施の形態と同様である。

30

【 0 4 3 2 】

但し、本実施の形態においては、左ルートへ発射された遊技球については第 1 作動口 9 1 A 及び第 2 作動口 9 2 A へ入賞し得る一方、可変入賞装置 8 3 A 及びスルーゲート 8 4 A への入賞が不可となるように、右ルートへ発射された遊技球については第 2 作動口 9 2 A、スルーゲート 8 4 A、可変入賞装置 8 3 A に入賞し得る一方、第 1 作動口 9 1 A への入賞が不可となるように、第 1 作動口 9 1 A、第 2 作動口 9 2 A、可変入賞装置 8 3 A、スルーゲート 8 4 A の配置が変更されている。なお、左ルートへ発射された遊技球については第 2 作動口 9 2 A への入賞が不可となるように構成してもよい。

【 0 4 3 3 】

遊技状態に応じて遊技球の発射先を右ルート / 左ルートで切り替えることにより遊技を有利に進めることが可能となる。このような技術介入を促すことで遊技の単調化を抑制している。

40

【 0 4 3 4 】

( 保留球格納エリア )

また、本実施の形態においては作動口 9 1 A、9 2 A への入賞に基づく保留情報の記憶に係る構成が第 1 の実施の形態と相違している。以下、図 5 7 の概略図を参照して、本実施の形態における保留情報の記憶に係る構成について説明する。

【 0 4 3 5 】

本実施の形態に示す保留球格納エリア 4 3 2 A は、第 1 作動口 9 1 A への入賞が発生した

50

場合に、当たり乱数カウンタ C 1、種別カウンタ C 2、リーチ乱数カウンタ C 3 の各値を格納する第 1 作動口用保留エリア R a と、第 2 作動口 9 2 A への入賞が発生した場合に、当たり乱数カウンタ C 1、種別カウンタ C 2、リーチ乱数カウンタ C 3 の各値を格納する第 2 作動口用保留エリア R b とを有している。

【 0 4 3 6 】

第 1 作動口用保留エリア R a は、第 1 エリア ~ 第 4 エリア で構成されており、第 1 作動口 9 1 A への入賞が複数回連続して発生した場合に、第 1 エリア 第 2 エリア 第 3 エリア 第 4 エリア の順に各数値情報が時系列的に格納される。また、第 2 作動口用保留エリア R b は、第 1 エリア ~ 第 4 エリア で構成されており、第 2 作動口 9 2 A への入賞が複数回連続して発生した場合に、第 1 エリア 第 2 エリア 第 3 エリア 第 4 エリア の順に各数値情報（保留情報）が時系列的に格納される。

10

【 0 4 3 7 】

本実施の形態においては、第 2 作動口用保留エリア R b に保留情報が格納されている場合には、当該第 2 作動口用保留エリア R b（詳しくは第 1 エリア）に格納されている保留情報を優先的に実行エリア A E へ移動させる構成となっている。そして、第 2 作動口用保留エリア R b に保留情報が格納されていない場合であって第 1 作動口用保留エリア R a に保留情報が格納されている場合には、当該第 1 作動口用保留エリア R a（詳しくは第 1 エリア）に格納されている保留情報を実行エリア A E へ移動させる構成となっている。

【 0 4 3 8 】

上記第 1 の実施の形態では、第 1 作動口 9 1 及び第 2 作動口 9 2 への入賞に基づく抽選の何れについても特殊外れとなり得る構成としたが、本実施の形態においては、第 1 作動口 9 1 及び第 2 作動口 9 2 への入賞に基づく抽選の一方についてのみ特殊外れとなり得る構成となっている点で第 1 の実施の形態と構成が相違している。以下、図 5 8 及び図 5 9 を参照して、本実施の形態における作動口用の当否テーブルについて説明する。

20

【 0 4 3 9 】

（作動口用の当否テーブル）

図 5 8 に示すように、第 1 作動口用の当否テーブルとしては、低確率モード用の当否テーブル（低確率用当否情報群）と、高確率モード用の当否テーブル（高確率用当否情報群）とが設定されている。

【 0 4 4 0 】

第 1 作動口 9 1 A への入賞に基づく抽選に際して低確率モード用の当否テーブル（図 5 8（a））が参照されることとなる状況下では、大当たりとなる乱数の値（すなわち、当選情報）は「7」、「107」、「207」、「307」、「407」、「507」の計 6 個である。つまり「0 ~ 599」の当たり乱数カウンタ C 1 の値のうち「7」、「107」、「207」、「307」、「407」、「507」が大当たり結果に対応している。一方、上記抽選に際して高確率モード用の当否テーブル（図 5 8（b））が参照されることとなる状況下では、大当たりとなる乱数の値（すなわち、当選情報）は「7」、「37」、「57」、「77」、「97」、「107」・・・「597」の計 30 個である。つまり「0 ~ 599」の当たり乱数カウンタ C 1 の値のうち「7」、「37」、「57」、「77」、「97」、「107」・・・「597」が大当たり結果に対応している。そして、大当たりに該当しない乱数の値は全て外れ結果（通常外れ結果）に対応している。つまり、第 1 作動口 9 1 A への入賞に基づく抽選においては、第 1 の実施の形態に示した「特殊外れ」とはならない構成となっている。

30

40

【 0 4 4 1 】

図 5 9 に示すように、第 2 作動口用の当否テーブルとしては、低確率モード用の当否テーブル（低確率用当否情報群）と、高確率モード用の当否テーブル（高確率用当否情報群）とが設定されている。

【 0 4 4 2 】

第 2 作動口 9 2 A への入賞に基づく抽選に際して低確率モード用の当否テーブル（図 5 9（a））が参照されることとなる状況下では、大当たりとなる乱数の値（すなわち、当選

50



情報)は「7」,「107」,「207」,「307」,「407」,「507」の計6個である。つまり「0~599」の当たり乱数カウンタC1の値のうち「7」,「107」,「207」,「307」,「407」,「507」が大当たり結果に対応している。一方、上記抽選に際して高確率モード用の当否テーブル(図59(b))が参照されることとなる状況下では、大当たりとなる乱数の値(すなわち、当選情報)は「7」,「37」,「57」,「77」,「97」,「107」・・・「597」の計30個である。つまり「0~599」の当たり乱数カウンタC1の値のうち「7」,「37」,「57」,「77」,「97」,「107」・・・「597」が大当たり結果に対応している。

#### 【0443】

また、第2作動口92Aへの入賞に基づく記抽選に際して低確率モード用の当否テーブル及び高確率モード用の当否テーブルが参照されることとなる状況下では、特殊外れとなる乱数の値(すなわち、特殊外れ情報)は、何れも「2」,「4」,「6」,「12」,「14」・・・「596」の計150個である。つまり「0~599」の当たり乱数カウンタC1の値のうち「2」,「4」,「6」,「12」,「14」・・・「596」が特殊外れ結果に対応している。そして、大当たり及び特殊外れの何れにも該当しない乱数の値は全て外れ結果(通常外れ結果)に対応している。

10

#### 【0444】

(遊技の流れ)

ここで、図60を参照して、遊技の流れ(ゲームフロー)について説明する。図60は各遊技状態の関係を示すブロック図である。

20

#### 【0445】

低確率モード且つ低頻度サポートモード対応の第1通常遊技状態については、メインステージと、特殊ステージ(ミッションステージ)とで構成されている。メインステージは第1作動口91Aへの入賞に基づく遊技回が実行される場合に滞在するステージであり、特殊ステージは第2作動口92Aへの入賞に基づく遊技回が実行される場合に滞在するステージである。

#### 【0446】

特殊ステージについては、高頻度サポートモード対応の他の通常遊技状態、詳しくは低確率モード且つ高頻度サポートモードB対応の第3通常遊技状態又は低確率モード且つ高頻度サポートモードA対応の第4通常遊技状態から第1通常遊技状態への移行時に一時的に滞在するステージであり、実行される遊技回の上限数が上記第2作動口用保留エリアRbにおける保留情報の記憶上限数に一致している。つまり、第3通常遊技状態や第4通常遊技状態から第1通常遊技状態への移行直後は、第2作動口92Aに係る保留情報が記憶されていることを条件に特殊ステージに移ることとなる。そして、この特殊ステージにて大当たりや特殊外れとならなかった場合には、特殊ステージからメインステージに移る。

30

#### 【0447】

上述の如く第1通常遊技状態は低頻度サポートモードに対応している。このため、仮に右ルートへ遊技球を発射してサポート当選となったとしても第2作動口92Aへの入賞が実質的に回避される。そして、右ルートへ発射された遊技球は第1作動口91Aへも入賞不可となっているため、作動口91A,92Aへの入賞に基づく抽選を受けることが困難となる。一方、左ルートへ発射された遊技球については第2作動口92Aへの入賞が回避される一方、第1作動口91Aへの入賞が発生し得る。以上の理由から、第1通常遊技状態においては右ルートを狙うよりも左ルートを狙った方が遊技者に有利となるようにして遊技を進めることができる。なお、第1遊技状態中に右ルートへ遊技球が発射された場合には、発射先を左ルートへ戻すように促す警告がなされる。

40

#### 【0448】

第1通常遊技状態中の抽選にて6R確変大当たりとなった場合には、特別遊技状態を経て高確率モード且つ高頻度サポートモードB対応の第2通常遊技状態へ移行する。第2通常遊技状態は高頻度サポートモードBに対応しており、遊技者は右ルートへ遊技球を発射することで投資(持ち球の減り)を抑えながら遊技を進めることが可能となる。第2通常遊

50

技状態中は右ルートへ発射された遊技球が第2作動口92Aへ入賞し、第2作動口92Aに係る遊技回を中心に遊技が進行する。上述したように第2作動口92Aへの入賞に基づく抽選においてはおよそ1/4の確率で特殊外れとなるが、第2通常遊技状態中の特殊外れは無効となり通常外れとして取り扱われることとなる。つまり、第2通常遊技状態中に特殊外れとなったとしても当該特殊外れを契機として低確率モード且つ高頻度サポートモードA対応の第4通常遊技状態へ移行することはない。

【0449】

第1通常遊技状態及び第2通常遊技状態中の抽選にて6R通常大当たりとなった場合には、特別遊技状態を経て低確率モード且つ高頻度サポートモードB対応の第3通常遊技状態へ移行する。第3通常遊技状態は高頻度サポートモードBに対応しており、遊技者は右ルートへ遊技球を発射することで投資（持ち球の減り）を抑えながら遊技を進めることが可能となる。

10

【0450】

第3通常遊技状態中は右ルートへ発射された遊技球が第2作動口92Aへ入賞し、第2作動口92Aに係る遊技回を中心に遊技が進行する。上述したように第2作動口92Aへの入賞に基づく抽選においてはおよそ1/4の確率で特殊外れとなるが、第3通常遊技状態中の特殊外れは無効となり通常外れとして取り扱われることとなる。つまり、第3通常遊技状態中に特殊外れとなったとしても当該特殊外れを契機として低確率モード且つ高頻度サポートモードA対応の第4通常遊技状態へ移行することはない。

【0451】

第3通常遊技状態中に大当たりとなることなく遊技が進み、実行された遊技回（詳しくは第2作動口92Aに係る遊技回）の回数が終了基準回数（20回）に達した場合には、第1通常遊技状態へ移行する。詳しくは、第2作動口92Aに係る保留数が「0」である場合にメインステージに移行し、第2作動口92Aに係る保留数が「0」以外である場合には特殊ステージに移行する。

20

【0452】

特殊ステージにおいては、第2作動口92Aへの入賞に基づく抽選が保留数分だけ実行されることとなる。第2作動口92Aへの入賞に基づく抽選にて特殊外れとなった場合には、低確率モード且つ高頻度サポートモードA対応の第4通常遊技状態へ移行する。第4通常遊技状態中は、遊技者は右ルートへ遊技球を発射することで投資（持ち球の減り）を抑えながら遊技を進めることが可能となる。第4通常遊技状態中は右ルートへ発射された遊技球が第2作動口92Aへ入賞し、第2作動口92Aに係る遊技回を中心に遊技が進行する。上述したように第2作動口92Aへの入賞に基づく抽選においてはおよそ1/4の確率で特殊外れとなるが、第4通常遊技状態中の特殊外れは無効となり通常外れとして取り扱われることとなる。

30

【0453】

第4通常遊技状態中に大当たりとなることなく遊技が進み、実行された遊技回（詳しくは第2作動口92Aに係る遊技回）の回数が終了基準回数（20回）に達した場合には、第1通常遊技状態へ移行する。詳しくは、第2作動口92Aに係る保留数が「0」である場合にメインステージに移行し、第2作動口92Aに係る保留数が「0」以外である場合には特殊ステージに移行する。このようにして、第4通常遊技状態と特殊ステージとをループさせることができれば、遊技者は遊技を有利に進めることができる。

40

【0454】

ここで、第3通常遊技状態や第4通常遊技状態から第1通常遊技状態へ移行する場合には、第2作動口92Aに係る保留数によって有利度が大きく変化することになる。本実施の形態においては、第3通常遊技状態や第4通常遊技状態における最終遊技回においては第2作動口用表示部D2における絵柄の変動表示時間を第3通常遊技状態及び第4通常遊技状態における他の遊技回よりも長くすることにより、当該最終遊技回中に第2作動口92Aに係る保留を上限までためやすい構成が実現されている。

【0455】

50

(作動口用の変動表示時間テーブル)

具体的には、図61(a)に示すように、第3通常遊技状態における20回目の遊技回において参照される第2作動口用の変動表示時間テーブルについては、保留数に関係なく変動表示時間として「40sec」が設定されるように構成されている。これに対して、第3通常遊技状態における1~19回目の各遊技回において参照される第2作動口用の変動表示時間テーブルについては、何れの場合であっても20回目の遊技回よりも設定される変動表示時間が短くなるように構成されている。例えば、図61(b)に示すように、リーチ表示非対応外れ(特殊外れ又は通常外れ)の場合には保留数に応じて「12~14sec」又は「1~2sec」が設定され、リーチ表示対応外れ(特殊外れ又は通常外れ)の場合には「20~30sec」が設定されるように構成されている。一方、大当たりの場合には、図61(c)に示すように、保留数に関係なく「20~30sec」が設定されるように構成されている。

10

【0456】

このようにして、20回目の最終遊技回においては、1~19回目の遊技回と比べて変動表示時間が拡大される構成とすることにより、第2作動口92Aに係る保留数が記憶上限に達することなく第3通常遊技状態から第1通常遊技状態へ移行(降格)する機会を減らすことが可能となっている。

【0457】

なお、第1通常遊技状態中に参照される第2作動口用の変動表示時間テーブルについては、特殊外れ及び通常外れとなる場合に参照される変動表示時間テーブルと、大当たりである場合に参照される変動表示時間テーブルとに大別される。第1通常遊技状態中に参照される特殊外れ及び通常外れ用の変動表示時間テーブルでは、保留数が「0」である場合には変動表示時間として「10sec」が設定され、保留数が「1」~「4」である場合には変動表示時間として「0.5sec」が設定される構成となっている。第1通常遊技状態中に参照される大当たり用の変動表示時間テーブルでは、保留数及び遊技結果に関係なく何れの遊技回についても変動表示時間として「20~30sec」が設定される構成となっている。

20

【0458】

次に、図62を参照して、第4通常遊技状態へ移行する際の演出の流れについて説明する。図62においては、第3通常遊技状態中に大当たりとなることなく終了基準回数に到達し、第2作動口92Aに係る残り保留に特殊外れが含まれていた場合について例示している。

30

【0459】

第3通常遊技状態においては、図柄表示装置95の表示画面95aの背景色が青色とナットであり、表示画面95aの上隅部には高頻度サポートモードが継続される残り遊技回数が表示されている。第2作動口92Aに係る19回目の遊技回が開始されたtc1のタイミングでは保留数が「4」「3」に減少し、20回目の遊技回(最終遊技回)が開始されたtc2のタイミングでは保留数が「3」「2」に減少している。

【0460】

最終遊技回が開始されると、表示画面95aにはループ分岐演出の動画が表示される。この動画の冒頭では「Mission 妖精を捕まえる」が表示され、その後、表示画面に妖精のキャラクターと女の子のキャラクターとが表示される。上述のように最終遊技回の変動表示時間は、1~19回目の遊技回の変動表示時間よりも長くなる。これにより、最終遊技回中の第2作動口92Aへの入賞が発生しやすくなっている。図62の例では、tc3のタイミング及びtc4のタイミングにて第2作動口92Aへの入賞が連続して発生し、当該最終遊技回の終了前に第2作動口92Aに係る保留数が記憶上限に達している。

40

【0461】

本実施の形態におけるループ分岐演出については、第3通常遊技状態における最終遊技回と第1通常遊技状態の特殊ステージ中に実行される遊技回とに亘って実行される一連の演出であり、最終遊技回が大当たりに対応している場合、特殊ステージ中に実行される遊技

50

回に特殊外れ又は大当たりに対応している場合には妖精の捕獲に成功した演出が実行され、最終遊技回が特殊外れ又は通常外れに対応し且つ特殊ステージ中に実行される遊技回が全て通常外れに対応している場合に妖精の捕獲に失敗した演出が実行される。

【0462】

図62に示す例では、第3通常遊技状態における最終遊技回において第2作動口用表示部D2の絵柄の確定表示が実行されるtc5のタイミングにて妖精の捕獲に成功した演出が実行され、その後は特殊ステージが完了するまで表示画面95aに高頻度サポートモード対応の通常遊技状態(第4通常遊技状態)への移行を示すメッセージとして「STANDBY」の文字が表示される。この間に、遊技状態が第3通常遊技状態から第1通常遊技状態に移行することとなる。

10

【0463】

なお、第3通常遊技状態から第1通常遊技状態への移行に際して電動役物93Aが開状態となっている場合には、当該電動役物93Aが強制的に閉状態に切り替えられることとなり、第1通常遊技状態への移行後に第2作動口92Aへの入賞が発生することが回避される。

【0464】

tc7のタイミングでは、特殊外れに対応する遊技回が開始し、tc8のタイミングでは特殊外れに対応する図柄組合せが確定表示されている。そして、tc9のタイミングでは、第1通常遊技状態から高頻度サポートモードA対応の第4通常遊技状態へ移行している。当該第4通常遊技状態では、表示画面95aの背景色が青色となり且つ表示画面95aの上部には高頻度サポートモードのループ回数と残りの遊技回数とが表示される。

20

【0465】

その後、大当たりとなることなく高頻度サポートモードA対応の第4通常遊技状態における最終遊技回に達した場合には、低確率モード且つ低頻度サポートモード対応の第1通常遊技状態に移行する。詳しくは、第2作動口92Aに係る保留が記憶されていることを条件として特殊ステージに移行する。第4通常遊技状態から第1通常遊技状態へ移行する場合にも第4通常遊技状態における最終遊技回と第1通常遊技状態の特殊ステージにて実行される各遊技回とに亘って上記ループ分岐演出(詳しくは妖精と女の子の追いかっこの一部省略された動画)が実行されることとなる。

【0466】

以上詳述した第3の実施の形態によれば、第1通常遊技状態において通常大当たり結果となった場合には特別遊技状態を経て低確率モード且つ高頻度サポートモードB対応の第3通常遊技状態に移行する。第3通常遊技状態では、電動役物93Aが頻繁に開状態に切り替わり、第2作動口92Aへの入賞機会が増えることで持ち球の減りが抑制される。第3通常遊技状態には回数制限が設けられており、当該第3通常遊技状態における遊技回の実行回数が第1終了基準回数(20回)に達した場合には、低頻度サポートモード対応の第1通常遊技状態へ移行する。これにより、第2作動口92Aへの入賞が困難となる。

30

【0467】

ここで、第2作動口92Aへの入賞に基づいて取得された保留情報については第2作動口用保留エリアRbに記憶され、第3通常遊技状態から第1通常遊技状態へ移行した後は、それら記憶されている保留情報に基づいて遊技回が実行される。第2作動口92Aに係る残りの遊技回においては特殊外れ結果となり得る。それら残りの遊技回にて特殊外れ結果となった場合には、特別遊技状態を経由することなく低確率モード且つ高頻度サポートモードA対応の第4通常遊技状態へ移行し、高頻度切替モードがループすることとなる。当該ループにより、持ち球の減りを抑えながら大当たりを目指すことが可能となる。このようにして遊技の多様化を実現することにより、遊技への注目度の向上に寄与できる。

40

【0468】

上述したように第3通常遊技状態や第4通常遊技状態から第1通常遊技状態へ移行した場合には、第2作動口用保留エリアRbに記憶されている保留情報の数を上限として第2作動口92Aに係る遊技回が実行される。第2作動口92Aへの入賞に基づく抽選では、大

50

当たり結果となる確率（1 / 100）よりも特殊外れ結果となる確率（1 / 4）の方が高くなっており、上記高頻度サポートモードをループさせながら大当たりを目指すことが可能となっている。このような構成とすれば、大当たり結果となる確率を無暗に高くすることなく遊技の興趣向上に貢献できる。

【0469】

第3通常遊技状態及び第4通常遊技状態中に、特殊外れ結果となった場合には当該結果が無効となる一方、第3通常遊技状態及び第4通常遊技状態から第1通常遊技状態へ移行した際の第2作動口92Aに係る残り遊技回にて特殊外れ結果となった場合には当該特殊外れ結果を契機として第4通常遊技状態へ移行又は第4通常遊技状態がループする。このような構成によれば、上記ループの有無は第2作動口92Aに係る保留情報の記憶上限数に左右されることとなる。故に、第3通常遊技状態及び第4通常遊技状態における終了基準回数を多くしたり少なくしたりする等して有利度を調整する場合に、ループ確率にその影響が及ぶことを回避し、終了基準回数の設定自由度を好適に向上させることができる。

10

【0470】

高頻度サポートモードAにおける電動役物93Aの開閉態様は、低頻度サポートモードにおける電動役物93Aの開閉態様よりも、高頻度サポートモードBにおける電動役物93Aの開閉態様に近い構成となっている。このような構成は、第3通常遊技状態 第1通常遊技状態 第4通常遊技状態となる場合に、遊技者に第1通常遊技状態を挟んだ前後の遊技状態があたかも同一であるかのような認識を促す上で好ましい。特に、第4通常遊技状態における終了基準回数（20回）と、第3通常遊技状態における終了基準回数（20回）とは同じ回数となっている。このような構成とすることで、上記認識を好適に促すことができる。

20

【0471】

第3通常遊技状態や第4通常遊技状態から第1通常遊技状態へ移行した直後は、第2作動口92Aに係る残り保留分の遊技回が実行される。そして、これらの遊技回にて特殊外れ結果となった場合には第1通常遊技状態から第4通常遊技状態へ移行することとなる。ここで、本実施の形態に示したように、第3通常遊技状態及び第4通常遊技状態では上記残り保留分の遊技回が特殊外れ結果となるか否かを事前に特定し、その結果に基づいて継続演出を行うことにより、上述したループの発生の有無への注目度を向上させることができる。

30

【0472】

上述した事前特定（先特定）は、第3通常遊技状態及び第4通常遊技状態から第1通常遊技状態へ移行する場合に、それら第3通常遊技状態及び第4通常遊技状態における最終遊技回において実行される。このように、第3通常遊技状態及び第4通常遊技状態における最終遊技回において上記特定を行う構成とすれば、第2作動口用保留エリアRbに記憶されている保留情報の数が記憶上限に達している状態で継続演出が実行されることとなり、継続演出によって上記ループの継続示唆を行う機能を好適に発揮させることができる。

【0473】

なお、第3通常遊技状態及び第4通常遊技状態における最終遊技回にて上記事前特定の前に継続演出を開始させる構成によれば、継続演出の実行期間に係る制約を緩和し、当該継続演出の陳腐化を好適に抑制できる。

40

【0474】

<変形例1>

上記第3の実施の形態では、一部の遊技状態（例えば第2通常遊技状態等）において特殊外れとなった場合にこれを無効とし通常外れとして取り扱う構成としたが、これに限定されるものではない。遊技結果に特殊外れが含まれない当否テーブルを参照する等して、特殊外れの抽選自体を行わない構成とすることも可能である。

【0475】

<変形例2>

上記第3の実施の形態では、第3遊技状態における終了基準回数（20回）と、特殊外れ

50

を契機とした第4通常遊技状態における終了基準回数(20回)とを同一としたが、これに限定されるものではなく、第3遊技状態における終了基準回数と、特殊外れを契機とした第4通常遊技状態における終了基準回数とを相違させる構成としてもよい。

【0476】

例えば、第3遊技状態における終了基準回数(40回)が特殊外れを契機とした第4通常遊技状態における終了基準回数(20回)よりも多くなるように差を設けてもよいし、第3遊技状態における終了基準回数(20回)が特殊外れを契機とした第4通常遊技状態における終了基準回数(40回)よりも少なくなるように差を設けてもよい。

【0477】

<変形例3>

上記第3の実施の形態では、第1通常遊技状態における第2作動口92Aに係る遊技回の変動表示時間を保留数及び遊技結果の何れにも関係なく「0.5sec」となるように設定する構成としたが、これに限定されるものではない。第1通常遊技状態における第2作動口92Aに係る遊技回の変動表示時間についても第1作動口91Aに係る遊技回の変動表示時間と同様に保留数及び遊技結果に応じて各々設定する構成としてもよい。

【0478】

<変形例4>

上記第3の実施の形態では、第3通常遊技状態における最終遊技回の変動表示時間を拡大することにより、第1通常遊技状態への移行時に第2作動口92Aに係る保留数が上限未満となることを抑制したが、これに代えて又は加えて、以下の構成とすることも可能である。すなわち、第4通常遊技状態から第1通常遊技状態へ移行する場合に当該第4通常遊技状態における最終遊技回の変動表示時間を拡大することにより、第1通常遊技状態への移行時に第2作動口92Aに係る保留数が上限未満となることを抑制することも可能である。

【0479】

<変形例5>

上記第3の実施の形態では、ループ分岐演出が高頻度サポートモードB対応の第3通常遊技状態と第1通常遊技状態とに亘って実行される構成としたが、当該ループ分岐演出が高頻度サポートモードB対応の第3通常遊技状態、第1通常遊技状態、高頻度サポートモードA対応の第3通常遊技状態に亘って実行される構成とすることも可能である。このように演出実行時間を稼ぐことにより、高頻度サポートモードA対応の第3通常遊技状態へ速やかに移行させつつループ分岐演出の充実を図ることができる。

【0480】

<第4の実施の形態>

上記第1の実施の形態では、特別遊技状態の終了時に実行された遊技回数が上限(天井)に達した場合(天井到達となった場合)に高頻度サポートモードA対応の第4通常遊技状態に移行する構成とした。本実施の形態においては当該天井を疑似的に可変させる構成となっている点で上記第1の実施の形態と構成が相違している。以下、本実施の形態における疑似可変機能に係る構成を第1の実施の形態との相違点を中心に説明する。先ず、図63を参照して、本実施の形態における特殊外れ用の振分テーブルについて説明する。

【0481】

(特殊外れ用の振分テーブル)

本実施の形態における特殊外れ用の振分テーブルでは、遊技結果の振分先として、特殊外れ結果A、特殊外れ結果B、特殊外れ結果Cが設定されている。具体的には、「0~29」の種別カウンタC2の値のうち、「0~23」が特殊外れ結果Aに対応しており、「24~28」が特殊外れ結果Bに対応しており、「29」が特殊外れ結果Cに対応している。

【0482】

特殊外れ結果A~特殊外れ結果Cについては何れも、抽選モードの切替契機とはならず、サポートモードの切替契機として機能している。

10

20

30

40

50

## 【 0 4 8 3 】

具体的には、特殊外れ結果 A は、当該特殊外れ結果 A となった遊技回の終了後にサポートモードを高頻度サポートモード A に切り替える契機、すなわち第 4 通常遊技状態への移行契機となっている。この高頻度サポートモード A は、当該高頻度サポートモード A 中に実行された遊技回数が終了基準回数に達した場合又は当該終了基準回数到達前に大当たり結果となった場合（詳しくは特別遊技状態へ移行した場合）に終了し、低頻度サポートモードに切り替わる（第 1 通常遊技状態へ移行する）。なお、本実施の形態では、この終了基準回数として「20 回」が設定される。

## 【 0 4 8 4 】

特殊外れ結果 B についても、当該特殊外れ結果 B となった遊技回の終了後にサポートモードを高頻度サポートモード A に切り替える契機、すなわち第 4 通常遊技状態への移行契機となっている。この高頻度サポートモード A は、当該高頻度サポートモード A 中に実行された遊技回数が終了基準回数に達した場合又は当該終了基準回数到達前に大当たり結果となった場合（詳しくは特別遊技状態へ移行した場合）に終了し、低頻度サポートモードに切り替わる（第 1 通常遊技状態へ移行する）。なお、本実施の形態では、この終了基準回数として「40 回」が設定される。

10

## 【 0 4 8 5 】

特殊外れ結果 C についても、当該特殊外れ結果 C となった遊技回の終了後にサポートモードを高頻度サポートモード A に切り替える契機、すなわち第 4 通常遊技状態への移行契機となっている。この高頻度サポートモード A は、当該高頻度サポートモード A 中に実行された遊技回数が終了基準回数に達した場合又は当該終了基準回数到達前に大当たり結果となった場合（詳しくは特別遊技状態へ移行した場合）に終了し、低頻度サポートモードに切り替わる（第 1 通常遊技状態へ移行する）。なお、本実施の形態では、この終了基準回数として「260 回」が設定される。

20

## 【 0 4 8 6 】

本実施の形態においても、第 1 の実施の形態と同様に、天井 = 300 回、且つ第 3 通常遊技状態における遊技回数の上限 = 40 回となっている。つまり、特殊外れ結果 A となった場合に設定される終了基準回数と特殊外れ結果 B となった場合に設定される終了基準回数とは何れも上記天井到達までに第 1 通常遊技状態にて実行される最大遊技回数よりも少なくなっているのに対して、特殊外れ結果 C となった場合に設定される終了基準回数については上記天井到達までに第 1 通常遊技状態にて実行される最大遊技回数と同数となっている。

30

## 【 0 4 8 7 】

なお、特殊外れ結果 C における終了基準回数については、上記天井到達までに第 1 通常遊技状態にて実行される最大遊技回数よりも多くすることも可能である。

## 【 0 4 8 8 】

つまり、本実施の形態においては、第 1 通常遊技状態中に特殊外れ結果 C となった場合には実質的に天井到達までの高頻度サポートモード A によるサポートが確定し、特殊外れ結果 A 及び特殊外れ結果 B となった場合に天井到達までの残り遊技回数が特殊外れ結果 A, B の終了基準回数よりも少ない場合には天井到達までの高頻度サポートモード A によるサポートが確定することとなる。

40

## 【 0 4 8 9 】

本実施の形態においては、特殊外れ結果となった場合に終了基準回数が天井到達までの残り遊技回数を上回っている場合と上回っていない場合とで図柄表示装置 95 等の挙動が異なる構成となっている。具体的には、第 1 の実施の形態と同様に、特殊外れ結果となった場合にはその旨が特殊外れ結果に対応する図柄組合せが停止表示されることで遊技者に報知（明示）され得る構成となっているものの、終了基準回数が天井到達までの残り遊技回数を上回っている場合には当該報知が行われない構成となっている。以下、このような挙動とするための具体的構成、すなわち報知・演出制御装置 140 の MPU 442 にて定期処理の一環として実行される第 1 変動開始用処理を図 64 のフローチャートを参照して説

50

明する。

【 0 4 9 0 】

( 第 1 変動開始用処理 )

第 1 変動開始用処理においては先ず、ステップ S 2 3 0 1 にて今回受信した変動開始コマンドを読み出し、当該コマンドからリーチ発生の有無の情報及び変動表示時間の情報を特定する。また、既に説明したように主制御装置 1 6 2 から変動開始コマンドが送信される場合には種別コマンドも併せて送信される。ステップ S 2 3 0 1 では、今回受信した変動開始コマンドとともに受信している種別コマンドを読み出し、当該コマンドから、確変大当たり結果の情報、通常大当たり結果の情報、特殊外れ結果の情報、通常外れ結果の情報、天井到達の情報といった遊技結果に関連する各種情報を特定する。そして、ステップ S 2 3 0 1 では、上記特定した情報から、大当たり当選の有無の情報、大当たり当選である場合には大当たり種別の情報、特殊外れの有無の情報、特殊外れである場合には特殊外れの種別の情報、大当たり非当選且つ特殊外れではない場合にはリーチ発生の有無の情報、天井到達の有無の情報、変動表示時間の情報等を把握し、その把握した情報を M P U 4 4 2 のレジスタに記憶する。

10

【 0 4 9 1 】

続くステップ S 2 3 0 2 では遊技回数特定用の各種カウンタの更新処理を行う。具体的には、R A M 4 4 4 の各種カウンタエリア 4 6 5 に設けられた天井到達までの残り遊技回数を特定するための残り回数カウンタを更新(「1」減算)する。なお、この残り回数カウンタには、特別遊技状態終了時に「3 0 0」がセットされる構成となっている。

20

【 0 4 9 2 】

続くステップ S 2 3 0 3 では、ステップ S 2 3 0 1 にて把握した情報に基づいて、今回開始する遊技回の遊技結果が大当たり結果であるか否かを判定する。今回の遊技結果が大当たり結果(6 R 確変大当たり結果又は 6 R 通常大当たり結果)である場合には、続くステップ S 2 3 0 4 にて大当たり用の演出設定処理を実行する。大当たり用の演出設定処理は、停止表示させる大当たり用の図柄組合せ及び当該図柄組合せを停止表示させる有効ラインを決定する停止結果決定処理と、大当たり用の図柄の変動表示態様を決定する変動表示態様決定処理(演出パターン決定処理)とに大別される。

【 0 4 9 3 】

大当たり用の停止結果決定処理においては、一の有効ライン L 1 ~ L 5 上に同一の図柄の組合せが成立する停止結果を本遊技回の停止結果として決定する。具体的には、R O M 4 4 3 の各種テーブルエリアに記憶された最終停止ラインテーブルには各有効ライン L 1 ~ L 5 とアドレス情報とが記憶されており、上記処理にて決定した最終停止ラインを R A M 4 4 4 に設けられた最終停止ラインアドレス記憶エリアにアドレス情報として記憶する。また、決定した停止結果の情報を停止結果アドレス記憶エリアに記憶する。

30

【 0 4 9 4 】

本実施の形態においては、「1」図柄、「1」図柄、「1」図柄の組合せ、「2」図柄、「2」図柄、「2」図柄の組合せ、「3」図柄、「3」図柄、「3」図柄の組合せ、「4」図柄、「4」図柄、「4」図柄の組合せ、「5」図柄、「5」図柄、「5」図柄の組合せ、「6」図柄、「6」図柄、「6」図柄の組合せ、「7」図柄、「7」図柄、「7」図柄の組合せ、「8」図柄、「8」図柄、「8」図柄の組合せ、「9」図柄、「9」図柄、「9」図柄の組合せが大当たりに対応する図柄組合せとして規定されている。

40

【 0 4 9 5 】

既に説明したとおり、大当たり結果となった場合、その結果はリーチ表示を経て報知される構成となっている。大当たり用の変動表示態様決定処理では、R O M 4 4 3 の各種テーブルエリアに記憶されているリーチ表示用の変動表示パターンテーブルを取得し、今回受信している変動開始コマンドの変動表示時間及び種別コマンドにおける遊技結果に対応したノーマルリーチ表示又はスーパーリーチ表示の演出パターンを決定する。また、決定した変動表示態様のアドレス情報を R A M 4 4 4 のパターンアドレス記憶エリアに記憶する処理を実行する。

50



## 【 0 4 9 6 】

ステップ S 2 3 0 3 にて大当たり結果ではないと判定した場合にはステップ S 2 3 0 5 に進む。ステップ S 2 3 0 5 では、ステップ S 2 3 0 1 にて把握した情報に基づいて、今回開始する遊技回の遊技結果が特殊外れ結果であるか否かを判定する。今回の遊技結果が特殊外れ結果である場合には、ステップ S 2 3 0 5 にて肯定判定をしてステップ S 2 3 0 6 に進む。ステップ S 2 3 0 6 では回数対比処理を実行する。

## 【 0 4 9 7 】

回数対比処理においては、上述した残り回数カウンタを参照し、今回の特殊外れにて設定される終了基準回数が天井到達までの残り遊技回数よりも少なくなっているか否かを判定する。今回の特殊外れにて設定される終了基準回数が天井到達までの残り回数よりも少なくなっている場合には、ステップ S 2 3 0 7 にて肯定判定をしてステップ S 2 3 0 8 に進む。ステップ S 2 3 0 8 では特殊外れ用の演出設定処理である第 1 特殊演出設定処理を実行する。

10

## 【 0 4 9 8 】

第 1 特殊演出設定処理は、停止表示させる特殊外れ用の図柄組合せ及び当該図柄組合せを停止表示させる有効ラインを決定する停止結果決定処理と、特殊外れ用の図柄の変動表示態様を決定する変動表示態様決定処理（演出パターン決定処理）とに大別される。

## 【 0 4 9 9 】

第 1 特殊演出設定処理を構成している停止結果決定処理においては、一の有効ライン L 1 ~ L 5 上に特殊外れ対応の図柄の組合せが成立する停止結果を本遊技回の停止結果として決定する。具体的には、ROM 4 4 3 の各種テーブルエリアに記憶された最終停止ラインテーブルには各有効ライン L 1 ~ L 5 とアドレス情報とが記憶されており、上記処理にて決定した最終停止ラインを RAM 4 4 4 に設けられた最終停止ラインアドレス記憶エリアにアドレス情報として記憶する。また、決定した停止結果の情報を停止結果アドレス記憶エリアに記憶する。

20

## 【 0 5 0 0 】

本実施の形態においては、第 1 の実施の形態と同様に、「 1 」図柄、「 3 」図柄、「 4 」図柄の組合せが特殊外れに対応する図柄組合せとして規定されている。

## 【 0 5 0 1 】

第 1 特殊演出設定処理を構成している変動表示態様決定処理においては、特殊外れとなった旨がリーチ表示を経て遊技者に報知すべく変動表示態様を決定する。具体的には、ROM 4 4 3 の各種テーブルエリアに記憶されているリーチ表示用の変動表示パターンテーブルを取得し、今回受信している変動開始コマンドの変動表示時間及び種別コマンドにおける遊技結果に対応したノーマルリーチ表示又はスーパーリーチ表示の演出パターンを決定する。また、決定した変動表示態様のアドレス情報を RAM 4 4 4 のパターンアドレス記憶エリアに記憶する処理を実行する。

30

## 【 0 5 0 2 】

ここで、図 6 5 ( a ) の概略図を参照して第 1 特殊演出設定処理により設定される第 1 特殊演出について補足説明する。

## 【 0 5 0 3 】

第 1 特殊演出に対応する遊技回においては、表示画面 9 5 a に停止表示されている全ての図柄列の変動表示が開始されてから所定の時間が経過したタイミングでリーチ表示へ移行する。リーチ表示へ移行した後の所定のタイミングでは、表示画面 9 5 a に特殊外れに対応する図柄組合せ（「 1 」図柄、「 3 」図柄、「 4 」図柄の組合せ）が停止表示される。その後は、表示画面 9 5 a に高頻度サポートモード A への切り替えを示すメッセージ（例えば「チャンスタイム突入」等）が表示され、表示画面 9 5 a の背景色が青色に変更される。

40

## 【 0 5 0 4 】

図 6 4 の説明に戻り、ステップ S 2 3 0 7 にて否定判定をした場合、すなわち今回の特殊外れにて設定される終了基準回数が天井到達までの残り回数と一致している場合又は多く

50

なっている場合には、ステップ S 2 3 0 9 に進む。ステップ S 2 3 0 9 では特殊外れ用の演出設定処理である第 2 特殊演出設定処理を実行する。

【 0 5 0 5 】

第 2 特殊演出設定処理は、停止表示させる特殊外れ用の図柄組合せ及び当該図柄組合せを停止表示させる有効ラインを決定する停止結果決定処理と、特殊外れ用の図柄の変動表示態様を決定する変動表示態様決定処理（演出パターン決定処理）とに大別される。

【 0 5 0 6 】

第 2 特殊演出設定処理を構成している停止結果決定処理においては、一の有効ライン L 1 ~ L 5 上に特殊外れ対応の図柄の組合せが成立する停止結果を本遊技回の停止結果として決定する。具体的には、ROM 4 4 3 の各種テーブルエリアに記憶された最終停止ラインテーブルには各有効ライン L 1 ~ L 5 とアドレス情報とが記憶されており、上記処理にて決定した最終停止ラインを RAM 4 4 4 に設けられた最終停止ラインアドレス記憶エリアにアドレス情報として記憶する。また、決定した停止結果の情報を停止結果アドレス記憶エリアに記憶する。この停止結果決定処理にて決定される図柄組合せは「CHANCE」図柄を含む。つまり、第 2 特殊演出においては何れかの有効ライン上に「CHANCE」図柄が停止表示されることとなる。

10

【 0 5 0 7 】

第 2 特殊演出設定処理を構成している変動表示態様決定処理においては、特殊外れとなった旨がリーチ表示を経て遊技者に報知すべく変動表示態様を決定する。具体的には、ROM 4 4 3 の各種テーブルエリアに記憶されているリーチ表示用の変動表示パターンテーブルを取得し、今回受信している変動開始コマンドの変動表示時間及び種別コマンドにおける遊技結果に対応したノーマルリーチ表示又はスーパーリーチ表示の演出パターンを決定する。また、決定した変動表示態様のアドレス情報を RAM 4 4 4 のパターンアドレス記憶エリアに記憶する処理を実行する。

20

【 0 5 0 8 】

ここで、図 6 5 ( b ) の概略図を参照して第 2 特殊演出設定処理により設定される第 2 特殊演出について補足説明する。

【 0 5 0 9 】

第 2 特殊演出に対応する遊技回においては、表示画面 9 5 a に停止表示されている全ての図柄列の変動表示が開始されてから所定の時間が経過したタイミングでリーチ表示へ移行する。リーチ表示へ移行した後の所定のタイミングでは、表示画面 9 5 a に「CHANCE」図柄を含んだ図柄組合せが停止表示される。その後は、表示画面 9 5 a に高頻度サポートモード A への切り替えを示すメッセージ（例えば「救済発動」等）が表示され、表示画面 9 5 a の背景色が緑色に変更される。

30

【 0 5 1 0 】

図 6 4 の説明に戻り、ステップ S 2 3 0 5 にて否定判定をした場合、すなわち今回の遊技回が特殊外れ結果に対応していない場合には、ステップ S 2 3 1 0 に進む。ステップ S 2 3 1 0 では、今回の遊技回にて天井到達となるか否かを判定する。天井到達となる場合にはステップ S 2 3 1 0 にて肯定判定をしてステップ S 2 3 1 1 に進む。ステップ S 2 3 1 1 では天井到達用の演出設定処理を実行する。この天井到達用の演出設定処理についての詳細は後述する。

40

【 0 5 1 1 】

ステップ S 2 3 1 0 にて否定判定をした場合には、ステップ S 2 3 1 2 にて完全外れ用の演出設定処理を実行する。完全外れ用の演出設定処理では、今回の遊技回にてリーチが発生するか否かを把握する。リーチが発生する場合にはリーチ発生用の演出設定処理を実行し、リーチが発生しない場合にはリーチ非発生用の演出設定処理を実行する。

【 0 5 1 2 】

リーチ発生用の演出設定処理は、停止表示させるリーチ対応完全外れ用の図柄組合せ及び当該図柄組合せを停止表示させる有効ラインを決定する停止結果決定処理と、リーチ対応完全外れ用の図柄の変動表示態様を決定する変動表示態様決定処理（演出パターン決定処

50

理)とに大別される。

【0513】

リーチ対応完全外れ用の停止結果決定処理においては、大当たり結果に対応する図柄組合せ、特殊外れ結果に対応する図柄組合せ、天井到達に対応する図柄組合せの何れにもならないように停止図柄を決定する。具体的には、ROM443の各種テーブルエリアに記憶された最終停止ラインテーブルには各有効ラインL1~L5とアドレス情報とが記憶されており、上記処理にて決定した最終停止ラインをRAM444に設けられた最終停止ラインアドレス記憶エリアにアドレス情報として記憶する。また、決定した停止結果の情報を停止結果アドレス記憶エリアに記憶する。

【0514】

リーチ対応完全外れ用の変動表示態様決定処理では、ROM443の各種テーブルエリアに記憶されているリーチ表示用の変動表示パターンテーブルを取得し、今回受信している変動開始コマンドの変動表示時間及び種別コマンドにおける遊技結果に対応したノーマルリーチ表示又はスーパーリーチ表示の演出パターンを決定する。また、決定した変動表示態様のアドレス情報をRAM444のパターンアドレス記憶エリアに記憶する処理を実行する。

【0515】

リーチ非発生用の演出設定処理は、停止表示させるリーチ非対応完全外れ用の図柄組合せ及び当該図柄組合せを停止表示させる有効ラインを決定する停止結果決定処理と、リーチ非対応完全外れ用の図柄の変動表示態様を決定する変動表示態様決定処理(演出パターン決定処理)とに大別される。

【0516】

リーチ非対応完全外れ用の停止結果決定処理においては、大当たり結果に対応する図柄組合せ、特殊外れ結果に対応する図柄組合せ、天井到達に対応する図柄組合せの何れにもならないように停止図柄を決定する。具体的には、ROM443の各種テーブルエリアに記憶された最終停止ラインテーブルには各有効ラインL1~L5とアドレス情報とが記憶されており、上記処理にて決定した最終停止ラインをRAM444に設けられた最終停止ラインアドレス記憶エリアにアドレス情報として記憶する。また、決定した停止結果の情報を停止結果アドレス記憶エリアに記憶する。

【0517】

リーチ非対応完全外れ用の変動表示態様決定処理では、ROM443の各種テーブルエリアに記憶されているリーチ非対応外れ用の変動表示パターンテーブルを取得し、今回受信している変動開始コマンドの変動表示時間及び種別コマンドにおける遊技結果に対応した演出パターンを決定する。また、決定した変動表示態様のアドレス情報をRAM444のパターンアドレス記憶エリアに記憶する処理を実行する。

【0518】

ステップS2304, S2308, S2309, S2311, S2312のいずれかの処理を実行した後は、ステップS2313に進む。ステップS2313では、ステップS1903, S1905, S1907, S1908にて決定した停止結果及び演出パターンの情報を含むコマンドを、それぞれ停止結果コマンド、パターンコマンドとして表示制御装置410へ出力する処理を実行する。表示制御装置410のMPU472では、その受信した停止結果コマンド及びパターンコマンドに基づき、今回の遊技回における演出を実行するべく図柄表示装置95の表示制御を行う。

【0519】

ステップS1909の処理を実行した後は、続くステップS1910にて、遊技回用の演出を開始する処理を実行した後、本変動開始用処理を終了する。具体的には、上記ステップS2304, S2308, S2309, S2311, S2312にて決定した演出パターンに基づいてスピーカ部29やランプ部26の駆動制御を開始して、遊技回用の演出を開始する。

【0520】

10

20

30

40

50

ここで、上記ステップ S 2 3 1 1 の天井到達用の演出設定処理について説明する。天井到達用の演出設定処理は、現在の遊技状態が第 1 通常遊技状態である場合に実行される通常設定処理と、現在の遊技状態が第 1 通常遊技状態以外の通常遊技状態（例えば第 4 通常遊技状態）である場合に実行される特殊設定処理とで構成されている。

【 0 5 2 1 】

ステップ S 2 3 1 1 を構成している通常設定処理は、停止表示させる天井到達用の図柄組合せ及び当該図柄組合せを停止表示させる有効ラインを決定する停止結果決定処理と、天井到達用の図柄の変動表示態様を決定する変動表示態様決定処理（演出パターン決定処理）とに大別される。

【 0 5 2 2 】

上記通常設定処理における停止結果決定処理では、一の有効ライン L 1 ~ L 5 上に天井到達用の図柄の組合せが成立する停止結果を本遊技回の停止結果として決定する。具体的には、ROM 4 4 3 の各種テーブルエリアに記憶された最終停止ラインテーブルには各有効ライン L 1 ~ L 5 とアドレス情報とが記憶されており、上記処理にて決定した最終停止ラインを RAM 4 4 4 に設けられた最終停止ラインアドレス記憶エリアにアドレス情報として記憶する。また、決定した停止結果の情報を停止結果アドレス記憶エリアに記憶する。本実施の形態においては、「CHANCE」図柄を含む図柄組合せが天井到達に対応する図柄組合せとして規定されている。

【 0 5 2 3 】

天井到達となった場合、その結果はリーチ表示を経て報知される構成となっている。変動表示態様決定処理では、ROM 4 4 3 の各種テーブルエリアに記憶されているリーチ表示用の変動表示パターンテーブルを取得し、今回受信している変動開始コマンドの変動表示時間及び種別コマンドにおける遊技結果に対応したノーマルリーチ表示又はスーパーリーチ表示の演出パターンを決定する。また、決定した変動表示態様のアドレス情報を RAM 4 4 4 のパターンアドレス記憶エリアに記憶する処理を実行する。

【 0 5 2 4 】

ここで、図 6 5 ( b ) の概略図を参照して第 1 通常遊技状態中に天井到達となる遊技回にて実行される演出について補足説明する。

【 0 5 2 5 】

第 1 通常遊技状態中に天井到達となる遊技回においては、表示画面 9 5 a に停止表示されている全ての図柄列の変動表示が開始されてから所定の時間が経過したタイミングでリーチ表示へ移行する。リーチ表示へ移行した後の所定のタイミングでは、表示画面 9 5 a に「CHANCE」図柄を含んだ図柄組合せが停止表示される。その後は、表示画面 9 5 a に高頻度サポートモード A への切り替えを示すメッセージ（例えば「救済発動」等）が表示され、表示画面 9 5 a の背景色が緑色に変更される。

【 0 5 2 6 】

つまり、第 1 通常遊技状態中に天井到達となった場合の演出は上記ステップ S 2 3 0 9 にて設定される第 2 特殊演出と同様であり、特殊外れを契機として設定される終了基準回数が天井到達までの残り遊技回数に一致している場合又は上回っている場合と演出態様や停止表示される図柄組み合わせが同一となるように構成されている。言い換えれば、第 1 通常遊技状態中に天井到達となった場合、特殊外れを契機として設定される終了基準回数が天井到達までの残り遊技回数に一致している場合又は上回っている場合には何れも第 2 特殊演出が実行されることとなり、当該演出（演出態様や停止表示される図柄組合せ）の契機が特殊外れ及び天井到達の何れであるかを遊技者が識別不可となるように構成されている。

【 0 5 2 7 】

ステップ S 2 3 1 1 を構成している特殊設定処理は、停止表示させる図柄組合せ及び当該図柄組合せを停止表示させる有効ラインを決定する停止結果決定処理と、図柄の変動表示態様を決定する変動表示態様決定処理（演出パターン決定処理）とに大別される。

【 0 5 2 8 】

10

20

30

40

50

この停止結果決定処理においては、通常外れに対応する図柄の組合せが成立する停止結果を本遊技回の停止結果として決定する。具体的には、ROM 443の各種テーブルエリアに記憶された最終停止ラインテーブルには各有効ラインL1～L5とアドレス情報とが記憶されており、上記処理にて決定した最終停止ラインをRAM 444に設けられた最終停止ラインアドレス記憶エリアにアドレス情報として記憶する。また、決定した停止結果の情報を停止結果アドレス記憶エリアに記憶する。

【0529】

また、その結果はリーチ表示を経て報知される構成となっている。変動表示態様決定処理では、ROM 443の各種テーブルエリアに記憶されているリーチ表示用の変動表示パターンテーブルを取得し、今回受信している変動開始コマンドの変動表示時間及び種別コマンドにおける遊技結果に対応したリーチ非対応の演出パターンを決定する。また、決定した変動表示態様のアドレス情報をRAM 444のパターンアドレス記憶エリアに記憶する処理を実行する。

10

【0530】

つまり、第1通常遊技状態以外の通常遊技状態（詳しくは第4通常遊技状態）中に天井到達となった場合には、リーチ非対応完全外れの場合と同様の演出が実行される。これにより、天井到達となった旨を演出内容等から識別することが困難となっている。言い換えれば、第4通常遊技状態中に天井到達となった場合、完全外れ（大当たり、特殊外れ、天井到達の何れにも該当無し）となった場合には、何れも完全外れに対応する演出が実行されることとなり、当該演出（演出態様や停止表示される図柄組合せ）からその契機が天井到達及び完全外れの何れであるかを遊技者が識別不可となるように構成されている。

20

【0531】

次に、図66を参照して遊技の流れについて説明する。図66(a)は特殊外れを契機とする第4通常遊技状態の終了後に天井到達となった場合の遊技の流れを例示したタイミングチャート、図66(b)は特殊外れを契機とする第4通常遊技状態中に天井到達となった場合の遊技の流れを例示したタイミングチャートである。

【0532】

図66(a)に示す例では、第1通常遊技状態中のtd1のタイミングに特殊外れとなっている。この特殊外れについては特殊外れ結果Aであり、終了基準回数として「20」回が設定される。天井到達となる残り回数については今回設定される終了基準回数よりも多くなっている。つまり、図66(a)に示す例では、特殊外れを契機として移行する第4通常遊技状態中に天井到達となることはない。

30

【0533】

特殊外れとなった遊技回では第1特殊演出（図65(a)参照）が実行され、特殊外れを契機として高頻度サポートモードA対応の第4通常遊技状態へ移行する旨が明示される。そして、第4通常遊技状態への移行に伴って図柄表示装置95の表示画面95aの背景色が白色から青色に変更される。また、表示画面95aの上隅部において当該第4通常遊技状態における残り遊技回数のカウントダウン表示が開始され、残り遊技回数が明示される。

【0534】

この第4通常遊技状態中に実行された遊技回の回数が終了基準回数に到達したtd2のタイミングでは、第4通常遊技状態から第1通常遊技状態へ移行している。これに合せて、表示画面95aの背景色が青色から白色へ変更されている。

40

【0535】

その後は、大当たりとなることなく遊技が進み、td3のタイミングにて特別遊技状態終了後に実行された遊技回の回数が上限（天井）に達したことを契機として、第1通常遊技状態から第4通常遊技状態へ移行している。天井到達となる最終遊技回においては、上述した第2特殊演出（図65(b)参照）が実行され、天井到達となった旨が遊技者に明示されている。td3のタイミングの第4通常遊技状態への移行に合わせて表示画面95aの背景色が緑色に変更されている。

50

## 【0536】

これに対して、図66(b)に示す例では、第1通常遊技状態中のte1のタイミングにて特殊外れとなっている。この特殊外れについては特殊外れ結果Bであり、終了基準回数として「40」回が設定される。天井到達となる残り回数については今回設定される終了基準回数よりも多くなっている。つまり、図66(b)に示す例では、特殊外れを契機として移行する第4通常遊技状態中に天井到達となり得る。te1のタイミングでは第2特殊演出が実行され、表示画面95aの背景色が白色から緑色に変更されている。但し、この表示画面95aにおいては残り遊技回数のカウントダウン表示は実行されず、残り遊技回数が非明示となる。

## 【0537】

第4通常遊技状態中のte2のタイミングにて特別遊技状態終了後に実行された遊技回の回数が上限(天井)に達している。この遊技回ではリーチ非対応の通常外れ(完全外れ)の演出が実行され通常外れ(完全外れ)対応の図柄組合せが停止表示されている。

## 【0538】

その後のte3のタイミングでは今回の第4通常遊技状態中に実行された遊技回の回数が終了基準回数に達しており、遊技状態が第4通常遊技状態から第1通常遊技状態へ移行している。第1通常遊技状態へ移行した最初の遊技回では、リーチ非対応の通常外れ(完全外れ)の演出が実行され完全外れ対応の図柄組合せが停止表示され、当該遊技回が終了したte4のタイミングでは速やかに第4通常遊技状態へ復帰している。このように、第4通常遊技状態 第1通常遊技状態 第4通常遊技状態に連続して移行する間も、表示画面95aにおける背景色は緑色に維持されたままとなる。

## 【0539】

以上詳述した第4の実施の形態によれば、特別遊技状態終了後の遊技回の実行回数(遊技回数)が大当たり結果となることなく上限回数(天井)に到達した場合には高頻度サポートモードA対応の第4通常遊技状態へ移行する。高頻度サポートモードAにおいては第2作動口92への入賞が頻発することにより、遊技進行に伴う投資が抑制される。このような機能(天井機能)については、遊技者の救済を図る上では好ましい。ここで、本実施の形態に示した構成においては、特殊外れ結果となった場合にも高頻度サポートモードA対応の第4通常遊技状態へ移行する場合がある。この場合には特殊演出が実行される。特殊外れ結果となり且つ当該特殊外れ結果を契機として移行する第4通常遊技状態中に天井到達となる場合には、第1通常遊技状態中に天井到達となった場合に実行される特殊演出と、同じ演出が実行される。このような構成とすることにより、あたかも天井が可変であるかのように見せることができる。そして、第4通常遊技状態中に天井到達となった場合には天井到達用の上記演出を実行せず天井到達を非明示とすることにより、上述した擬態効果を一層好適に発揮させることができる。なお、特殊外れ結果となって第4通常遊技状態に移行する際に、設定される終了基準回数 < 天井到達までの遊技回数となる場合には上記演出とは異なる演出が実行される。これは、上述した擬態効果を発揮させる上で好ましい。

## 【0540】

高頻度サポートモードA 低頻度サポートモード 高頻度サポートモードAとなる場合には少なくとも先の高頻度サポートモードA~低頻度サポートモードに亘って一連のモードの示唆用の表示を継続することにより、上述した擬態効果を一層好適に発揮させることができる。

## 【0541】

## &lt;変形例1&gt;

上記第4の実施の形態では、特殊外れとなった場合に設定される終了基準回数が天井到達までの残り回数と一致している場合又は残り回数よりも多い場合には、第1通常遊技状態中に天井到達となった場合と同様の演出(第2特殊演出)を実行する構成としたが、これに限定されるものではない。特殊外れとなった場合に設定される終了基準回数が天井到達までの残り回数よりも多い場合にのみ、第1通常遊技状態中に天井到達となった場合と同

10

20

30

40

50

様の演出（第2特殊演出）を実行する構成としてもよい。

【0542】

<変形例2>

上記第4の実施の形態では、特殊外れとなった場合に設定される終了基準回数が天井到達までの残り回数と一致している場合又は残り回数よりも多い場合には、第1通常遊技状態中に天井到達となった場合と同様の演出（第2特殊演出）を実行する構成としたが、両演出を完全に共通化する必要は必ずしもない。特殊外れとなった場合に設定される終了基準回数が天井到達までの残り回数と一致している場合又は残り回数よりも多い場合には、第1通常遊技状態中に特殊外れとなった場合に実行される演出と、第1通常遊技状態中に天井到達となった場合に実行される演出とのうち後者と同一であると遊技者に認識されるよ

10

【0543】

<変形例3>

上記第4の実施の形態では、第4通常遊技状態中に天井到達となった場合にはその旨を明示しない構成としたが、天井到達を明示する構成とすることも可能である。例えば、表示画面95aに天井到達を示すメッセージを表示したり、スピーカ部29から出力されるBGMを変更したりすることで天井到達を明示する構成としてもよい。

【0544】

<変形例4>

上記第4の実施の形態では、特殊外れを契機とした第4通常遊技状態中に天井到達となった場合には、第1通常遊技状態を経て第4通常遊技状態へ復帰させる構成としたが、この第1通常遊技状態における作動口用表示部の絵柄の変動表示時間をリーチ表示対応の変動表示時間とすることも可能である。このようにして、第1通常遊技状態における遊技回の変動表示時間を確保することは、当該遊技回にて第4通常遊技状態の継続演出（昇格演出）等を実行する上で好ましい。

20

【0545】

<変形例5>

上記第4の実施の形態では、特別遊技状態の終了時に遊技回数カウンタがリセット（0クリア）される構成としたが、これに限定されるものではない。例えば、特別遊技状態への移行時に遊技回数カウンタがリセットされる構成としてもよいし、特別遊技状態中に遊技回数カウンタがリセットされる構成としてもよい。また、高頻度サポートモード終了時に遊技回数カウンタがリセットされる構成とすることも可能である。

30

【0546】

<変形例6>

特殊外れ結果Aとなった場合に設定される終了基準回数（20回）は高頻度サポートモードB終了～天井到達となるまでに実行される遊技回数よりも少なく、特殊外れ結果Cとなった場合に設定される終了基準回数（260回）は、高頻度サポートモードB終了～天井到達となるまでに実行される遊技回数よりも多くなるように規定した。つまり、特殊外れ結果Aとなった場合にはそのタイミングによって天井到達まで高頻度サポートモードAが継続され得るか否かが分かれる一方、特殊外れ結果Cとなった場合には天井到達まで高頻度サポートモードAが継続され得る構成とした。これを変更し、特殊外れ結果Aとなった場合に設定される終了基準回数（20回）は天井到達となる遊技回数（300回）よりも少なく、特殊外れ結果Cとなった場合に設定される終了基準回数（例えば310回）は、天井到達となる遊技回数（300回）よりも多くなるように規定してもよい。

40

【0547】

<第5の実施の形態>

上記第1の実施の形態では、特別遊技状態終了後に実行された遊技回の回数が上限（天井）に到達した場合に高頻度サポートモードA対応の第4通常遊技状態に移行させて遊技者の過度の投資を抑制する構成とした。このような構成においては、第4通常遊技状態への移行によって遊技者の救済を図るにしても、救済による恩恵（大当たりによる出球等）を

50

享受できるまでに時間がかかることで、遊技が間延びしているかのような印象が強くなり得る。第4通常遊技状態では第2作動口92への入賞が多発して保留数が多くなることで変動表示時間を短縮されやすくはなるものの、この第4通常遊技状態については低確率モードに対応しており、作動口91, 92への入賞に基づいて大当たりとなる確率自体は変更されないため、上述した懸念を完全に払拭することは困難になると想定される。

【0548】

そこで、本実施の形態では、特別遊技状態（本実施の形態においては後述する大当たり遊技状態又はV大当たり遊技状態）終了後に実行された遊技回の回数が上限（天井）に到達した場合には、大当たりとなる確率が実質的に上昇する回数限定のチャンスゾーン（後述する特殊遊技状態）へ移行させる構成とすることにより、上述した懸念を解消していることを特徴の1つとしている。以下、当該機能を発揮させるための具体的構成を第1の実施の形態との相違点を中心に説明する。

10

【0549】

上記第1の実施の形態においては遊技盤ユニット80（遊技盤80a）を左右対称ゲージとしたが（図6参照）、本実施の形態においては遊技盤ユニット80B（遊技盤80aB）を左右非対称ゲージとしており、遊技領域PEに設けられた各種遊技部品の配置が変更されている。以下、図67を参照して、本実施の形態における遊技盤ユニット80Bについて詳しく説明する。図67は遊技盤ユニット80Bの正面図である。

【0550】

（遊技盤ユニット80B）

遊技盤80aBには、自身の厚さ方向（前後方向）に貫通する大小複数の開口が形成されている。各開口には、一般入賞口81、作動口ユニット82A、可変入賞装置83B、スルーゲート84A等がそれぞれ配設されている。一般入賞口81、作動口ユニット82A、可変入賞装置83Bに遊技球が流入すると、それら遊技球が各入球部に対応して設けられた検知センサ（図示略）により検知され、その検知結果に基づいて所定数の賞球（遊技球の払い出し）等の特典が遊技者に付与される。

20

【0551】

また、遊技盤80aBには、遊技球の流下経路を適宜分散、調整等するために多数の遊技釘87が植設されているとともに、風車等の各種部材（役物）が配設されている。これら遊技釘87や風車等の各種構成によって遊技球の流下経路が分化され、上述した一般入賞口81等への入賞が適度な確率で発生するように調整されている。なお、遊技盤80aBの最下部にはアウト口86が設けられており、各種入球部等に入らなかった遊技球はアウト口86を通過して遊技領域PEから排出される。

30

【0552】

作動口ユニット82Aは、第1の実施の形態に示した作動口ユニット82と同様に、第1作動口91Aと、当該第1作動口91Aの直下に配設された第2作動口92Aとを有している。それら第1作動口91A及び第2作動口92Aのうち後者には、開閉式の入球補助装置（入球補助手段）又は開閉部材（開閉手段）としての電動役物93Aが併設されている。電動役物93Aによるサポートモードが低頻度サポートモードとなっている場合には実質的に第2作動口92Aへの入賞が不可となり、高頻度サポートモードへ移行することで当該第2作動口92Aへの入賞が許容されることとなる。

40

【0553】

遊技盤80aBには、図柄表示装置95Aの表示画面95aAを囲むようにしてセンターフレーム96Aが設けられている。センターフレーム96Aは遊技盤80aBの前面から突出しており、当該センターフレーム96Aによって遊技領域PEを流下する遊技球の流下経路がセンターフレーム96Aを右側から迂回するルートと、左側から迂回するルートに大別されている点では上記第1の実施の形態と同様である。但し、本実施の形態においては、左ルートへ発射された遊技球については第1作動口91A及び第2作動口92Aへ入賞し得る一方、可変入賞装置83B及びスルーゲート84Aへの入賞が不可となり、右ルートへ発射された遊技球については第2作動口92A、スルーゲート84A、可変入賞

50



装置 8 3 B に入賞し得る一方、第 1 作動口 9 1 A への入賞が不可となるように、第 1 作動口 9 1 A、第 2 作動口 9 2 A、可変入賞装置 8 3 B、スルーゲート 8 4 A の配置が変更されている。なお、左ルートへ発射された遊技球については第 2 作動口 9 2 A への入賞が不可となるように構成してもよい。

【 0 5 5 4 】

遊技状態に応じて遊技球の発射先を右ルート / 左ルートで切り替えることにより遊技を有利に進めることが可能となる。このような技術介入を促すことで遊技の単調化を抑制している。

【 0 5 5 5 】

本実施の形態においては、可変入賞装置 8 3 B に係る構成が第 1 の実施の形態に示した可変入賞装置 8 3 と相違している。以下、図 6 8 を参照して可変入賞装置 8 3 B の具合的な構成について補足説明する。図 6 8 は可変入賞装置 8 3 B の内部構造を示す概略図である。

10

【 0 5 5 6 】

( 可変入賞装置 8 3 B )

可変入賞装置 8 3 B の内部には、当該可変入賞装置 8 3 B の入口 ( 大入賞口 3 3 1 B ) に流入した遊技球が通過する球通路 3 3 2 B が形成されている。球通路 3 3 2 B はその途中位置にて第 1 分岐通路 3 3 4 B 及び第 2 分岐通路 3 3 5 B に分岐しており、この分岐部分には遊技球の流下先を第 1 分岐通路 3 3 4 B 側及び第 2 分岐通路 3 3 5 B 側に切替可能な流路切替部材 3 3 6 B が配設されている。流路切替部材 3 3 6 B 用の駆動部 ( 詳しくはソレノイド ) は主制御装置 1 6 2 に接続されており、主制御装置 1 6 2 からの駆動信号に基づいて動作する。流路切替部材 3 3 6 B は、主制御装置 1 6 2 から駆動信号が入力されていない状態 ( 非励磁状態 ) では球通路 3 3 2 B へ突出する突出位置にて待機し、駆動信号が入力されている状態 ( 励磁状態 ) では球通路 3 3 2 B への突出が回避された退避位置にて待機する構成となっている。

20

【 0 5 5 7 】

流路切替部材 3 3 6 B が突出位置に配置されている状態では、当該流路切替部材 3 3 6 B によって第 1 分岐通路 3 3 4 B の入口部分が塞がれている。この状態では、分岐部分に到達した遊技球の第 1 分岐通路 3 3 4 B への流入が回避され、それら遊技球は第 2 分岐通路 3 3 5 B へ流入することとなる。

30

【 0 5 5 8 】

主制御装置 1 6 2 から流路切替部材 3 3 6 B 用の駆動部駆動信号が出力され上記駆動部が励磁状態となると、流路切替部材 3 3 6 B が球通路 3 3 2 B への突出が回避された退避位置へ移動し、第 1 分岐通路 3 3 4 B の入口部分が開放される。これにより、遊技球の流入先が変更される。この状態では、分岐部分に到達した遊技球の第 2 分岐通路 3 3 5 B への流入が回避され、それら遊技球は第 1 分岐通路 3 3 4 B へ流入することとなる。なお、流路切替部材 3 3 6 B の動きは、作動口 9 1 A , 9 2 A への入賞に基づく抽選の結果によって予め規定されている。

【 0 5 5 9 】

球通路 3 3 2 B にて分岐部分よりも上流側となる部分には上流側検知センサ 3 9 1 d が配設されており、分岐部分よりも下流側となる部分、具体的には第 1 分岐通路 3 3 4 B 及び第 2 分岐通路 3 3 5 B には下流側検知センサ 3 3 8 B , 3 3 9 B が配設されている。上流側検知センサ 3 9 1 d 及び下流側検知センサ 3 3 8 B , 3 3 9 B は主制御装置 1 6 2 に接続されており、主制御装置 1 6 2 では上流側検知センサ 3 9 1 d からの検知情報 ( 検知信号 ) に基づいて可変入賞装置 8 3 B への入賞の有無を特定し、入賞が発生した場合には所定数の遊技球の払い出しを行う。また、上流側検知センサ 3 9 1 d 及び下流側検知センサ 3 3 8 B , 3 3 9 B からの検知情報 ( 検知信号 ) に基づいて遊技球の残存状況を監視している。

40

【 0 5 6 0 】

本実施の形態に示す主制御装置 1 6 2 においては、第 1 分岐通路 3 3 4 B に付属の下流側

50

検知センサ 338B からの検知情報（検知信号）により第 1 分岐通路 334B への入球が発生したことを特定した場合には、特別遊技状態（詳しくは後述する V 大当たり遊技状態）終了後のサポートモードが高頻度サポートモード（詳しくは高頻度サポートモード B）に切り替わる構成となっている。本実施の形態では、第 1 分岐通路 334B が「有利入球部」又は「V」に相当し、第 1 分岐通路 334B への入賞を「V 入賞」とも称する。

#### 【0561】

（保留球格納エリア）

次に、本実施の形態においては作動口 91A、92A への入賞に基づく保留情報の記憶に係る構成が第 1 の実施の形態と相違している。以下、図 69 の概略図を参照して、本実施の形態における保留情報の記憶に係る構成について説明する。

10

#### 【0562】

本実施の形態に示す保留球格納エリア 432A は、第 1 作動口 91A への入賞が発生した場合に、当たり乱数カウンタ C1、種別カウンタ C2、リーチ乱数カウンタ C3 の各値を格納する第 1 作動口用保留エリア R a と、第 2 作動口 92A への入賞が発生した場合に、当たり乱数カウンタ C1、種別カウンタ C2、リーチ乱数カウンタ C3 の各値を格納する第 2 作動口用保留エリア R b とを有している。

#### 【0563】

第 1 作動口用保留エリア R a は、第 1 エリア～第 4 エリアで構成されており、第 1 作動口 91A への入賞が複数回連続して発生した場合に、第 1 エリア 第 2 エリア 第 3 エリア 第 4 エリアの順に各数値情報が時系列的に格納される。また、第 2 作動口用保留エリア R b は、第 1 エリア～第 4 エリアで構成されており、第 2 作動口 92A への入賞が複数回連続して発生した場合に、第 1 エリア 第 2 エリア 第 3 エリア 第 4 エリアの順に各数値情報（保留情報）が時系列的に格納される。

20

#### 【0564】

本実施の形態においては、第 2 作動口用保留エリア R b に保留情報が格納されている場合には、当該第 2 作動口用保留エリア R b（詳しくは第 1 エリア）に格納されている保留情報を優先的に実行エリア A E へ移動させる構成となっている。そして、第 2 作動口用保留エリア R b に保留情報が格納されていない場合であって第 1 作動口用保留エリア R a に保留情報が格納されている場合には、当該第 1 作動口用保留エリア R a（詳しくは第 1 エリア）に格納されている保留情報を実行エリア A E へ移動させる構成となっている。

30

#### 【0565】

上記第 1 の実施の形態では、第 1 作動口 91 及び第 2 作動口 92 への入賞に基づく抽選を行う抽選モードとして大当たりとなる確率が相対的に低い低確率モードと大当たりとなる確率が相対的に高い高確率モードとを設けた。言い換えれば、参照する作動口用の当否テーブルを抽選モードに応じて切り替える構成とした。これに対して、本実施の形態では、何れの遊技状態においても同一の当否テーブルを参照して作動口用の当否抽選が実行される構成となっている点で第 1 の実施の形態と構成が相違している。また、遊技球の入賞先に応じて異なる当否テーブルを参照する構成となっている点でも第 1 の実施の形態と構成が相違している。以下、図 70 を参照して、本実施の形態における作動口用の当否テーブルについて説明する。

40

#### 【0566】

（作動口用の当否テーブル）

図 70（a）に示すように、第 1 作動口 91A への入賞に基づく抽選に際して参照される当否テーブルでは、大当たり当選となる乱数の値（すなわち、当選情報）は「7」、「307」、「507」の計 3 個である。つまり「0～599」の当たり乱数カウンタ C1 の値のうち「7」、「307」、「507」が大当たりに対応している。そして、大当たりには該当しない乱数の値は全て外れ（通常外れ）に対応している。これにより、大当たり確率が  $1/200$  となっている。

#### 【0567】

図 70（b）に示すように、第 2 作動口 92A への入賞に基づく抽選に際して参照される

50

当否テーブルでは、大当たり当選となる乱数の値（すなわち、当選情報）は「7」、「307」、「507」の計3個である。つまり「0～599」の当たり乱数カウンタC1の値のうち「7」、「307」、「507」が大当たりに対応している。また、この当否テーブルでは、「5」、「15」、「25」、「35」、「45」・・・「575」、「585」、「595」の計60個が特別当たりに対応している。そして、大当たり及び特別当たりの何れにも該当しない乱数の値は全て外れ（通常外れ）に対応している。これにより、大当たり確率が1/200且つ特別当たり確率が1/10となっている。

【0568】

なお、本実施の形態においては、第1作動口91A及び第2作動口92Aへの入賞に基づく抽選結果に第1の実施の形態に示した特殊外れは含まれていない。但し、これに限定されるものではなく、第1作動口91Aへの入賞に基づく抽選において特殊外れとなり得るように構成してもよいし、第2作動口92Aへの入賞に基づく抽選において特殊外れとなり得るように構成してもよいし、第1作動口91Aへの入賞に基づく抽選及び第2作動口92Aへの入賞に基づく抽選の何れにおいても特殊外れとなり得るように構成してもよい。

10

【0569】

次に、図71を参照して、各作動口91A、92A用の振分テーブルについて説明する。

【0570】

（作動口用の振分テーブル）

第1作動口91A用の振分テーブルでは、「0」～「29」の種別カウンタC2の値のうち「0」～「26」の計27個が6R大当たりに対応しており、「27」～「29」の計3個が10R大当たりに対応している。つまり、大当たり当選となった場合には、そのおよそ90%が6R大当たりとなり、残り10%が10R大当たりとなる。

20

【0571】

これに対して、第2作動口92A用の振分テーブルでは、「0」～「29」の種別カウンタC2の値のうち「0」～「14」の計15個が6R大当たりに対応しており、「15」～「29」の計15個が10R大当たりに対応している。つまり、大当たり当選となった場合には、6R大当たり及び10R大当たりとなる確率が各々50%となっている。

【0572】

6R大当たり及び10R大当たりについては、開閉実行モード中のラウンド数に差が設けられている。前者のラウンド数が「6」であるのに対して、後者のラウンド数は「10」となっている。つまり、10R大当たりで当選した場合には、持ち球を一気に増やすチャンスとなる。

30

【0573】

また、6R大当たり及び10R大当たりとなった場合には、大当たり遊技状態の終了後に電動役物93Aによるサポートモードが高頻度サポートモードBとなる遊技状態（第1特殊遊技状態又は第2特殊遊技状態）へと移行する。この高頻度サポートモードB対応の遊技状態は、大当たり遊技状態終了後に実行された遊技回の回数、詳しくは第2作動口92Aに係る遊技回数が終了基準回数となるまで継続され、当該終了基準回数に達した場合には高頻度サポートモードBによるサポートが終了する。6R大当たりとなった場合には上記終了基準回数として「6回」が設定され、10R大当たりとなった場合には終了基準回数として「100回」が設定される。

40

【0574】

第2作動口92Aへの入賞に基づく抽選にて上記特別当たりとなった場合には、特別当たり遊技状態へ移行し、可変入賞装置83Bが所定時間に亘って開放されるとともに可変入賞装置83Bの流路切替部材336Bが突出位置から退避位置へと移動する。これにより、有利入球部334Bへの入賞（V入賞）が許容される。そして、この有利入球部334Bへの入賞（V入賞）が発生することで5RV大当たりとなり、特別当たり遊技状態の終了後にV大当たり遊技状態へ移行するように構成されている（図72（a）参照）。

【0575】

50

V大当たり遊技状態の終了後は、高頻度サポートモードB対応の遊技状態へ移行することとなる。この高頻度サポートモードB対応の遊技状態は、V大当たり遊技状態終了後に実行された遊技回の回数、詳しくは第2作動口92Aに係る遊技回数が終了基準回数となるまで継続され、当該終了基準回数に達した場合に高頻度サポートモードBによるサポートが終了する。5RV大当たりとなった場合には上記終了基準回数として「6回」が設定される。

【0576】

ここで、本実施の形態においては、高頻度サポートモードB対応の遊技状態（第1特殊遊技状態又は第2特殊遊技状態）中は第2作動口92Aへの入賞に基づく遊技回がメインとなるようにして遊技が進行し、終了基準回数に達して低頻度サポートモード対応の遊技状態へ移行した後も、第2作動口92Aに係る残り保留分だけ当該第2作動口92Aに係る遊技回が実行されることとなる。

10

【0577】

なお、本実施の形態においては、作動口への入賞に基づいて遊技回が実行される遊技状態のうち低頻度サポートモード対応の遊技状態であって後述する特殊遊技状態を除く遊技状態を「通常遊技状態」と称する。また、特別当たり遊技状態、V大当たり遊技状態、大当たり遊技状態を「特別遊技状態」と称する。

【0578】

つまり、5RV大当たり又は6R大当たりとなった場合には、終了基準回数（6回）+第2作動口92Aに係る保留数の記憶上限（4回）の計10回は当たり確率が引き上げられた高確率状態となる。この間に大当たり又は特別当たりとなる確率は約65%である。また、10R大当たりとなった場合には、終了基準回数（100回）+第2作動口92Aに係る保留数の記憶上限（4回）の計10回は当たり確率が引き上げられた高確率状態となる。この間に大当たり又は特別当たりとなる確率はほぼ100%である（図72（b）参照）。

20

【0579】

本実施の形態においては、特別遊技状態終了後に実行された遊技回の回数が上限（天井）に到達した場合には、高頻度サポートモードA対応の遊技状態（第3特殊遊技状態）へ移行する点で第1の実施の形態と同様の構成となっている。この高頻度サポートモードA対応の遊技状態は、開閉実行モードの終了後に実行された遊技回数、詳しくは第2作動口92Aに係る遊技回数が終了基準回数（時短回数：本実施の形態では1回）となるまで継続され、当該終了基準回数に達した場合に低頻度サポートモード対応の遊技状態（通常遊技状態）に移行する。

30

【0580】

天井到達を契機とした移行する高頻度サポートモードA対応の通常遊技状態においては終了基準回数（1回）+第2作動口92Aに係る保留数の記憶上限（4回）の計5回は当たり確率が引き上げられた高確率状態（チャンスゾーン）となる。この間に大当たり又は特別当たりとなる確率は約40%であり、天井到達によって当選確率が一時的に引き上げられることとなる。

【0581】

なお、本実施の形態においては、天井到達となる遊技回数については「200回」が設定される構成となっており、天井到達によって高頻度サポートモードA対応の遊技状態へ移行した場合には、当該遊技状態が終了した際に天井が再設定される（遊技回数カウンタが0クリアされる）。つまり、200遊技回周期で上記チャンスゾーンに移行するように構成されている。

40

【0582】

本実施の形態における高頻度サポートモードについても、天井到達を契機として移行する高頻度サポートモードAと大当たり又はV入賞を契機として移行する高頻度サポートモードBとに大別され、高頻度サポートモードBについては高頻度サポートモードAよりも電動役物93Aによるサポートが優遇されるように差が設けられている。但し、天井到達を

50

契機とした高頻度サポートモード A については終了基準回数が 1 回であり、第 2 作動口 9 2 A に係る保留数が上限に達することでそれ以上の遊技球の発射が不要となる。これにより、天井到達による救済機能が発揮されている状況下にて投資が大きく嵩むことを抑制している。

【 0 5 8 3 】

次に、図 7 3 及び図 7 4 のフローチャートを参照して、主制御装置 1 6 2 の M P U 4 0 2 にて実行される定期処理（タイマ割込み処理、通常処理）について第 1 の実施の形態との相違点を中心に説明する。

【 0 5 8 4 】

（タイマ割込み処理）

図 7 3 に示すように、本実施の形態におけるタイマ割込み処理については、第 1 の実施の形態に示したタイマ割込み処理（図 2 0 参照）にステップ S 2 4 0 6 の V 入賞用処理が追加されたものとなっている。詳細については後述するが、この V 入賞用処理により、可変入賞装置 8 3 B の有利入球部 3 3 4 B への入賞（V 入賞）の有無が監視されている。

【 0 5 8 5 】

（通常処理）

図 7 4 に示すように、通常処理においては先ずステップ S 2 5 0 1 にて外部信号出力処理を実行する。続くステップ S 2 5 0 2 では変動種別カウンタ C S の更新を実行し、ステップ S 2 5 0 3 にて遊技回制御処理を実行する。ステップ S 2 5 0 3 の遊技回制御処理についてはその一部（サポートモードの切替用処理）が第 1 の実施の形態から変更されている。本実施の形態におけるサポートモードの切替用処理についての詳細は後述する。

【 0 5 8 6 】

その後は、ステップ S 2 5 0 4 にて特別当たり遊技状態への移行処理を実行し、ステップ S 2 5 0 5 にて V 振分設定処理を実行し、ステップ S 2 5 0 6 にて大当たり遊技状態への移行処理を実行する。これらステップ S 2 5 0 4 ~ S 2 5 0 6 の各処理についての詳細は後述する。

【 0 5 8 7 】

続くステップ S 2 5 0 7 ではスルーゲート用制御処理を実行し、ステップ S 2 5 0 8 では電役サポート用処理を実行する。そして、ステップ S 2 5 0 9 では遊技球発射制御処理を実行する。これらステップ S 2 5 0 7 ~ S 2 5 0 9 の各処理については第 1 の実施の形態と同様であるため説明を省略する。

【 0 5 8 8 】

ステップ S 2 5 1 0 では次の通常処理の実行タイミングに至ったか否か、すなわち前回の通常処理の開始から 1 周期（本実施の形態では 4 m s e c）が経過したか否かを判定する。そして、次の通常処理の実行タイミングに至るまでの残余時間内において、乱数初期値カウンタ C I N I 及び変動種別カウンタ C S の更新を繰り返し実行する（ステップ S 2 5 1 1 ~ S 2 5 1 2）。

【 0 5 8 9 】

ここで、図 7 5 のフローチャートを参照して、ステップ S 2 5 0 3 の遊技回制御処理の一環として実行されるサポートモードの切替用処理について説明する。

【 0 5 9 0 】

（サポートモードの切替用処理）

サポートモードの切替用処理においては先ず、ステップ S 2 6 0 1 にて現在のサポートモードが高頻度サポートモード A , B であるか否かを判定する。ステップ S 2 6 0 1 にて肯定判定をした場合にはステップ S 2 6 0 2 に進む。ステップ S 2 6 0 2 では今回の遊技回が第 2 作動口 9 2 A に係る遊技回であるか否かを判定する。ステップ S 2 6 0 2 にて否定判定をした場合にはそのまま本サポートモードの切替用処理を終了する。ステップ S 2 6 0 2 にて肯定判定をした場合にはステップ S 2 6 0 3 に進む。

【 0 5 9 1 】

ステップ S 2 6 0 3 では各種カウンタエリア 4 3 4 の継続回数カウンタの更新処理を行う

10

20

30

40

50

。具体的には、継続回数カウンタの値を「1」ディクリメントする。続くステップS 2 6 0 4では、継続回数カウンタの値が「0」となっているか否かを判定する。ステップS 2 6 0 4にて否定判定をした場合には、そのまま本切替用処理を終了する。ステップS 2 6 0 4にて肯定判定をした場合にはステップS 2 6 0 5に進み、各種フラグ格納エリア4 3 5に格納されている高頻度サポートモードフラグ（高頻度サポートモードAフラグ又は高頻度サポートモードBフラグ）を消去して本切替用処理を終了する。高頻度サポートモードフラグが消去されることで、電動役物9 3 Aのサポートモードが高頻度サポートモードから低頻度サポートモードに切り替わることとなる。

【0 5 9 2】

ステップS 2 6 0 1の説明に戻り、当該ステップS 2 6 0 1にて否定判定をした場合には、ステップS 2 6 0 6に進む。ステップS 2 6 0 6では、RAM 4 0 4の各種カウンタエリア4 3 4に格納されている遊技回数カウンタの値が上限（2 0 0遊技回に相当）に達したか否かを判定する。ステップS 2 6 0 6にて否定判定をした場合にはそのまま本切替用処理を終了する。ステップS 2 6 0 6にて肯定判定をした場合にはステップS 2 6 0 7に進む。

10

【0 5 9 3】

ステップS 2 6 0 7では継続回数カウンタに「1」をセットする。そして、続くステップS 2 6 0 8ではRAM 4 0 4の各種フラグ格納エリア4 3 5に高頻度サポートモードAフラグをセットして本切替用処理を終了する。つまり、天井到達となった場合には、特別遊技状態を経由することなくサポートモードが低頻度サポートモードから高頻度サポートモードAに速やかに切り替わることとなる。

20

【0 5 9 4】

次に、図7 6及び図7 7のフローチャートを参照して、ステップS 2 5 0 4の特別当たり遊技状態への移行処理について説明する。

【0 5 9 5】

（特別当たり遊技状態への移行処理）

図7 6に示すように、特別当たり遊技状態への移行処理においては先ず、ステップS 2 7 0 1にて大当たり遊技の実行中であるか否かを判定する。具体的には、RAM 4 0 4の各種フラグ格納エリア4 3 5に大当たり遊技フラグが格納されているか否かを判定する。大当たり遊技フラグは、大当たり遊技の実行中であることを示すフラグであり、大当たり遊技の開始に際して格納され、大当たり遊技が終了する場合に消去される。

30

【0 5 9 6】

大当たり遊技の実行中でない（大当たり遊技フラグが格納されていない）と判定した場合には、ステップS 2 7 0 2に進み、特別当たり遊技の実行中であるか否かを判定する。具体的には、上記各種フラグ格納エリア4 3 5に特別当たり遊技フラグが格納されているか否かを判定する。特別当たり遊技フラグは、特別当たり遊技の実行中であることを示すフラグである。

【0 5 9 7】

特別当たり遊技の実行中でない（特別当たり遊技フラグが格納されていない）と判定した場合には、ステップS 2 7 0 3に進み、上記各種フラグ格納エリア4 3 5に特別当たりフラグが格納されているか否かを判定する。すなわち、特別当たりの当選状態であるか否かを判定する。特別当たりフラグは上述した遊技回制御処理における当否抽選にて特別当たりとなった場合に各種フラグ格納エリア4 3 5に格納されるフラグである。

40

【0 5 9 8】

特別当たりフラグが格納されていると判定した場合には、ステップS 2 7 0 4にて、遊技回の終了タイミングであるか否かを判定する。遊技回の終了タイミングでない場合には、そのまま本特別当たり遊技状態への移行処理を終了する。また、上記ステップS 2 7 0 1にて肯定判定（大当たり遊技の実行中であると判定）した場合、ステップS 2 7 0 3にて否定判定（特別当たりフラグが格納されていないと判定）した場合には、本特別当たり遊技状態への移行処理を終了する。

50

## 【 0 5 9 9 】

一方、遊技回の終了タイミングであると判定した場合には、ステップ S 2 7 0 5 にて、特別当たり遊技の開始処理を実行する。当該開始処理では、上記各種フラグ格納エリア 4 3 5 に特別当たり遊技フラグを格納したり、特別当たり遊技の開始前において可変入賞装置 8 3 B が閉状態であることをチェックしたりする。また、本開始処理では、特別当たり遊技の開始に際して可変入賞装置 8 3 B の開放を開始することなく待機するためのオープニング期間の設定処理を実行する。オープニング期間の設定処理では、R A M 4 0 4 の各種カウンタエリア 4 3 4 に設けられたオープニング用タイマカウンタに、オープニング期間に対応した値をセットする。このセットされた値（カウンタ値）は、タイマ割込み処理が起動される都度、すなわち 2 m s e c 周期で 1 減算される。

10

## 【 0 6 0 0 】

続くステップ S 2 7 0 6 では、特別当たり遊技におけるラウンド遊技の実行回数を設定するものとして、R A M 4 0 4 の各種カウンタエリア 4 3 4 に設けられたラウンドカウンタ R C 1 に「 1 」をセットする処理を実行する。

## 【 0 6 0 1 】

続くステップ S 2 7 0 7 では、オープニングコマンドを設定する。この設定されたオープニングコマンドは、通常処理（図 7 4）における外部出力処理にて、報知・演出制御装置 1 4 0 に送信される。報知・演出制御装置 1 4 0 では、受信したオープニングコマンドに基づいて、開閉実行モードに対応した演出の内容を決定し、その決定した演出の内容が実行されるように各種機器を制御する。

20

## 【 0 6 0 2 】

続くステップ S 2 7 0 8 にて、外部信号設定処理を実行した後、本特別当たり遊技状態への移行処理を終了する。外部信号設定処理では、外部出力端子板 2 1 3 に設けられた特別当たり信号用の出力端子の信号出力状態を特別当たり信号出力状態とする。これにより、特別当たり信号用の出力端子が遊技ホール側の管理制御装置に接続されている場合には、当該管理制御装置に特別当たり信号が出力され、当該管理制御装置においてパチンコ機 1 0 にて特別当たりが発生したことを把握することができる。

## 【 0 6 0 3 】

一方、上記ステップ S 2 7 0 2 で肯定判定（特別当たり遊技の実行中であると判定）した場合には、ステップ S 2 7 0 9 に進み、オープニング用の待機時間が経過したか否かを判定する。オープニング用の待機時間が経過していない場合には、そのまま本特別当たり遊技状態への移行処理を終了する。

30

## 【 0 6 0 4 】

オープニング用の待機時間が経過している場合には、ステップ S 2 7 1 0 に進み、可変入賞装置 8 3 B の大入賞口 3 3 1 B を開閉するための特別当たり用開閉処理を実行する。ここで、特別当たり用開閉処理について、図 7 7 のフローチャートを参照しながら説明する。

## 【 0 6 0 5 】

（特別当たり用開閉処理）

特別当たり用開閉処理ではまずステップ S 2 8 0 1 にて、可変入賞装置 8 3 B の大入賞口 3 3 1 B を開放中であるか否かを判定する。具体的には、可変入賞装置 8 3 B のシャッタ 3 3 3 B 用の駆動部（可変入賞駆動部）の駆動状態に基づいて当該判定を行う。大入賞口 3 3 1 B を開放中でない場合には、ステップ S 2 8 0 2 にてラウンドカウンタ R C 1 の値が「 0 」であるか否かを判定し、ステップ S 2 8 0 3 にて R A M 4 0 4 の第 1 タイマカウンタ T C 1 の値が「 0 」であるか否かを判定する。

40

## 【 0 6 0 6 】

ラウンドカウンタ R C 1 の値が「 0 」である場合又は第 1 タイマカウンタ T C 1 の値が「 0 」でない場合には、そのまま本開閉処理を終了する。一方、ラウンドカウンタ R C 1 の値が「 0 」でなく且つ第 1 タイマカウンタ T C 1 の値が「 0 」である場合には、ステップ S 2 8 0 4 に進み、可変入賞装置 8 3 B を開状態とすべく、シャッタ 3 3 3 B 用の駆動部

50

を駆動状態とする。

【0607】

続くステップS2805では、可変入賞装置83Bの開放時間として、第1タイマカウンタTC1に「5000」（10secに相当）をセットする。そして、ステップS2806では、特別当たり遊技における可変入賞装置83Bへの上限入賞個数の設定処理を行う。具体的には、RAM404の各種カウンタエリア434に設けられた第1入賞カウンタPC1に「10」をセットする。

【0608】

その後は、ステップS2807にて、開放コマンドを設定し、本特別当たり用開閉処理を終了する。この設定された開放コマンドは、通常処理（図74）における外部出力処理にて、報知・演出制御装置140に送信される。

10

【0609】

ステップS2801の説明に戻り、当該ステップS2801にて大入賞口331Bが開状態であると判定した場合には、ステップS2808に進み、第1タイマカウンタTC1の値が「0」であるか否かを判定する。第1タイマカウンタTC1の値が「0」ではない場合、ステップS2809にて、可変入賞装置83Bへの入賞が発生したか否かを判定する。入賞が発生していない場合には、そのまま本特別当たり用開閉処理を終了する。

【0610】

一方、入賞が発生している場合には、ステップS2810にて入賞コマンドを設定する。この入賞コマンドについては通常処理（図74）における外部出力処理にて、報知・演出制御装置140に送信される。続くステップS2811では第1入賞カウンタPC1の値を「1」減算する。そして、ステップS2812では、第1入賞カウンタPC1の値が「0」であるか否かを判定し、「0」でない場合にはそのまま本特別当たり用開閉処理を終了する。

20

【0611】

ステップS2812又は上記ステップS2808にて肯定判定した場合には、大入賞口331Bの閉鎖条件が成立したことを意味する。この場合にはステップS2813にて大入賞口331Bを閉鎖すべくシャッタ333B用の駆動部を非駆動状態とする。

【0612】

続くステップS2814ではラウンドカウンタRC1の値を「1」減算し、ステップS2815にてエンディングの開始処理を実行する。当該開始処理では、特別当たり遊技のエンディング用に次の遊技回を開始することなく待機するためのエンディング用待機時間を設定する。具体的には、RAM404の各種カウンタエリア434に設けられたエンディング用のタイマカウンタに、ROM403に予め記憶されているエンディング用の待機時間をセットする。エンディング用のタイマカウンタの値は、タイマ割込み処理が実行される度に「1」減算される。

30

【0613】

その後、ステップS2816にて、エンディングコマンドを設定した後に、本開閉処理を終了する。この設定されたエンディングコマンドは、通常処理（図74）における外部出力処理にて、報知・演出制御装置140に送信される。

40

【0614】

図76の特別当たり遊技状態への移行処理の説明に戻り、ステップS2710の特別当たり用開閉処理を実行した後は、ステップS2711にてラウンドカウンタRC1の値が「0」であるか否かを判定する。また、ステップS2712では、エンディング用の待機時間が経過したか否かを判定する。ラウンドカウンタRC1の値が「0」でない場合又はエンディング用の待機時間が経過していない場合には、そのまま本特別当たり遊技状態への移行処理を終了する。一方、ラウンドカウンタRC1の値が「0」であり、且つエンディング用の待機時間が経過している場合には、ステップS2713にて特別当たり遊技の終了処理を実行してから本特別当たり遊技状態への移行処理を終了する。ここで、ステップS2713の特別当たり遊技の終了処理について図78のフローチャートを参照して説明

50



する。

【0615】

(特別当たり遊技の終了処理)

特別当たり遊技の終了処理では先ずステップS2901にて、RAM404の各種フラグ格納エリア435にV入賞フラグが格納されているか否かを判定する。このV入賞フラグは、図73のタイマ割込み処理におけるステップS2406のV入賞用処理にて格納されるものである。

【0616】

ここで、ステップS2406のV入賞用処理とV入賞に関連する処理として通常処理におけるステップS2505のV振分設定処理とについて説明する。先ず、図79のフローチャートを参照してステップS307のV振分設定処理について説明する。

10

【0617】

(V振分設定処理)

V振分設定処理では先ずステップS3001にて、特別当たり遊技の開始タイミングであるか否かを判定する。開始タイミングである場合には、ステップS3002にてRAM404の各種カウンタエリア434に設けられた第2タイマカウンタTC2に「500」(1secに相当)をセットする。第2タイマカウンタTC2にセットされた値(カウンタ値)は、タイマ割込み処理が起動される都度、すなわち2msec周期で1減算される。

【0618】

続くステップS3003では、上記各種カウンタエリア434に設けられた振分回数カウンタHCに「1」をセットする。振分回数カウンタHCに記憶されるデータ値(カウンタ値)は、流路切替部材336Bの動作回数をMPU402が特定するためのものである。

20

【0619】

ステップS3001にて否定判定した場合、又はステップS3003の処理を実行した後は、ステップS3004に進む。ステップS3004では、振分部材用の駆動部の駆動状態を把握することにより、流路切替部材336Bが有利入球部334Bへの振り分け側(V入賞側)である退避位置に位置しているか否かを判定する。流路切替部材336Bが退避位置に位置していない場合、すなわち突出位置に位置している場合には、ステップS3005に進み第3タイマカウンタTC3の値が「0」であるか否かを判定する。第3タイマカウンタTC3の値が「0」でない場合には、本振分設定処理を終了する。これに対し

30

【0620】

ステップS3006にて否定判定した場合、すなわち、振分回数カウンタHCの値が「1」である場合は、ステップS3007にて、流路切替部材336Bを退避位置(V入賞側)に変位させる。続くステップS3008にて第3タイマカウンタTC3に「4000」(8secに相当)をセットする。ステップS3008の実行後又はステップS3006にて肯定判定した場合は本振分設定処理を終了する。

【0621】

ステップS3004の説明に戻り、当該ステップS3004にて肯定判定した場合、すなわち、流路切替部材336Bが退避位置(V入賞側)に位置している場合は、ステップS3009にて第3タイマカウンタTC3の値が「0」であるか否かを判定する。すなわち、流路切替部材336Bを退避位置(V入賞側)に待機させる期間が経過したか否かを判定する。ステップS3009にて肯定判定した場合は、ステップS3010にて流路切替部材336Bを突出位置に変位させた後、ステップS3011にて振分回数カウンタHCの値を「1」減算する処理を実行する。ステップS3011の実行後又はステップS3009にて否定判定した場合は、本振分設定処理を終了する。

40

【0622】

次に、図80のフローチャートを参照してV入賞用処理について説明する。

【0623】

50

( V 入 賞 用 処 理 )

V 入 賞 用 処 理 で は 先 ず ス テ ッ プ S 3 1 0 1 に て、 R A M 4 0 4 の 各 種 フ ラ グ 格 納 エ リ ア 4 3 5 に V 入 賞 フ ラ グ が 格 納 さ れ て い る か 否 か を 判 定 す る。 V 入 賞 フ ラ グ が 格 納 さ れ て い な い 場 合 に は、 ス テ ッ プ S 3 1 0 2 に 進 み、 可 変 入 賞 装 置 8 3 B に 設 け ら れ た V 入 賞 用 の 検 知 セ ン サ 3 3 8 B の 検 知 状 態 に 基 づ き、 V 入 賞 が 発 生 し た か 否 か ( 当 該 検 知 セ ン サ 3 3 8 B の 検 知 領 域 を 遊 技 球 が 通 過 し た か 否 か ) を 判 定 す る。

【 0 6 2 4 】

V 入 賞 が 発 生 し た と 判 定 し た 場 合 に は、 ス テ ッ プ S 3 1 0 3 に て、 V 入 賞 の 有 効 期 間 中 で あ る か 否 か を 判 定 す る。 当 該 有 効 期 間 は 予 め 定 め ら れ る 所 定 期 間 で あ り、 例 え ば、 特 別 当 たり 遊 技 を 実 行 し て い る 期 間 や 流 路 切 替 部 材 3 3 6 B の V 側 振 分 期 間 が 上 記 有 効 期 間 と し て 設 定 さ れ る。 有 効 期 間 中 で な い 判 定 し た 場 合 に は、 ス テ ッ プ S 3 1 0 4 に 進 み、 報 知 ・ 演 出 制 御 装 置 1 4 0 へ の 送 信 対 象 と し て エ ラ ー コ マ ン ド を 設 定 し、 そ の 後、 本 V 入 賞 用 処 理 を 終 了 す る。 設 定 さ れ た エ ラ ー コ マ ン ド は、 通 常 処 理 ( 図 7 4 ) の 外 部 出 力 処 理 に て 報 知 ・ 演 出 制 御 装 置 1 4 0 に 送 信 さ れ、 報 知 ・ 演 出 制 御 装 置 1 4 0 で は、 所 定 の エ ラ ー 報 知 が 実 行 さ れ る よ う に、 表 示 制 御 装 置 4 1 0、 ラ ン プ 部 2 6 及 び ス ピ ー カ 部 2 9 を 制 御 す る。

10

【 0 6 2 5 】

一 方、 有 効 期 間 中 で あ る と 判 定 し た 場 合 に は、 ス テ ッ プ S 3 1 0 5 に 進 み、 R A M 4 0 4 の 各 種 フ ラ グ 格 納 エ リ ア 4 3 5 に V 入 賞 フ ラ グ を 格 納 す る。 続 く ス テ ッ プ S 3 1 0 6 で は V 入 賞 コ マ ン ド を 設 定 す る。 V 入 賞 コ マ ン ド は、 V 入 賞 が 発 生 し た こ と を 報 知 ・ 演 出 制 御 装 置 1 4 0 に 通 知 す る た め の コ マ ン ド で あ り、 設 定 さ れ た V 入 賞 コ マ ン ド は、 通 常 処 理 ( 図 7 4 ) の 外 部 出 力 処 理 に て 報 知 ・ 演 出 制 御 装 置 1 4 0 に 送 信 さ れ る。 報 知 ・ 演 出 制 御 装 置 1 4 0 で は、 V 入 賞 コ マ ン ド を 受 信 し た 場 合、 図 柄 表 示 装 置 9 5 や ラ ン プ 部 2 6、 ス ピ ー カ 部 2 9 に て V 入 賞 の 発 生 を 報 知 し た り、 V 入 賞 を 祝 福 し た り す る 演 出 等 が 実 行 さ れ る よ う に、 表 示 制 御 装 置 4 1 0 等 を 制 御 す る。

20

【 0 6 2 6 】

ス テ ッ プ S 3 1 0 6 の 実 行 後、 ス テ ッ プ S 3 1 0 1 で 肯 定 判 定 し た 場 合 又 は ス テ ッ プ S 3 1 0 2 で 否 定 判 定 し た 場 合 に は、 本 V 入 賞 用 処 理 を 終 了 す る。

【 0 6 2 7 】

図 7 8 の 特 別 当 たり 遊 技 の 終 了 処 理 の 説 明 に 戻 り、 ス テ ッ プ S 2 9 0 1 に て R A M 4 0 4 の 各 種 フ ラ グ 格 納 エ リ ア 4 3 5 に V 入 賞 フ ラ グ が 格 納 さ れ て い る と 判 定 し た 場 合 に は、 ス テ ッ プ S 2 9 0 2 に 進 み、 R A M 4 0 4 の 各 種 フ ラ グ 格 納 エ リ ア 4 3 5 に V 当 選 フ ラ グ を セ ッ ト す る。 V 当 選 フ ラ グ は、 V 大 当 たり 遊 技 を 開 始 す べ き こ と を M P U 4 0 2 に て 把 握 す る た め の フ ラ グ で あ る。

30

【 0 6 2 8 】

続 く ス テ ッ プ S 2 9 0 3 で は、 各 種 フ ラ グ 格 納 エ リ ア 4 3 5 に 格 納 さ れ て い る V 入 賞 フ ラ グ、 特 別 当 たり フ ラ グ 及 び 特 別 当 たり 遊 技 フ ラ グ を 消 去 す る 処 理 を 実 行 す る。 続 く ス テ ッ プ S 2 9 0 4 で は、 V 当 選 コ マ ン ド を 設 定 し、 そ の 後、 本 特 別 当 たり 遊 技 の 終 了 処 理 を 終 了 す る。 V 当 選 コ マ ン ド は、 V 大 当 たり 遊 技 が 開 始 さ れ る こ と 及 び V 大 当 たり 遊 技 の 種 別 を 報 知 ・ 演 出 制 御 装 置 1 4 0 に 通 知 す る た め の コ マ ン ド で あ り、 設 定 さ れ た V 当 選 コ マ ン ド は、 通 常 処 理 ( 図 7 4 ) の 外 部 出 力 処 理 に て 報 知 ・ 演 出 制 御 装 置 1 4 0 に 送 信 さ れ る。 報 知 ・ 演 出 制 御 装 置 1 4 0 で は、 V 当 選 コ マ ン ド を 受 信 し た 場 合、 V 大 当 たり 遊 技 が 開 始 さ れ る こ と を 報 知 す る 演 出 が 図 柄 表 示 装 置 9 5 等 に て 実 行 さ れ る よ う に、 表 示 制 御 装 置 4 1 0 等 を 制 御 す る。

40

【 0 6 2 9 】

一 方、 上 記 ス テ ッ プ S 2 9 0 1 で 否 定 判 定 ( V 入 賞 フ ラ グ が 格 納 さ れ て い な い と 判 定 ) し た 場 合 に は、 ス テ ッ プ S 2 9 0 5 に て、 R A M 4 0 4 の 各 種 フ ラ グ 格 納 エ リ ア 4 3 5 に 格 納 さ れ て い る 特 別 当 たり フ ラ グ 及 び 特 別 当 たり 遊 技 フ ラ グ を 消 去 し、 そ の 後、 本 特 別 当 たり 遊 技 の 終 了 処 理 を 終 了 す る。

【 0 6 3 0 】

50

次に、通常処理（図 7 4）におけるステップ S 2 5 0 6 の大当たり遊技状態への移行処理について図 8 1 のフローチャートを参照して説明する。なお、本移行処理に含まれる各種処理のうち、前述した特別当たり遊技状態への移行処理に含まれる処理と同様のものについては、適宜説明を簡略化する。

【 0 6 3 1 】

（大当たり遊技状態への移行処理）

大当たり遊技状態への移行処理においては先ずステップ S 3 2 0 1 にて、特別当たり遊技の実行中であるか否かを判定する。特別当たり遊技の実行中であると判定した場合には、本大当たり遊技状態への移行処理を終了する一方、特別当たり遊技の実行中でないと判定した場合には、ステップ S 3 2 0 2 に進み、大当たり遊技の実行中であるか否かを判定する。

10

【 0 6 3 2 】

大当たり遊技の実行中でないと判定した場合には、ステップ S 3 2 0 3 にて、RAM 4 0 4 の各種フラグ格納エリア 4 3 5 に V 当選フラグが格納されているか否かを判定する。すなわち、V 大当たり遊技を開始すべきか否かを判定する。V 当選フラグが格納されていないと判定した場合には、ステップ S 3 2 0 4 に進み、上記各種フラグ格納エリア 4 3 5 に各種大当たりフラグが格納されているか否かを判定する。すなわち、V 大当たり遊技ではない通常の大当たり遊技を開始すべきか否かを判定する。

【 0 6 3 3 】

各種大当たりフラグが格納されていないと判定した場合には、本大当たり遊技状態への移行処理を終了する一方、各種大当たりフラグが格納されていると判定した場合には、ステップ S 3 2 0 5 に進み、遊技回の終了タイミングであるか否かを判定する。遊技回の終了タイミングでないと判定した場合には、本大当たり遊技状態への移行処理を終了する。

20

【 0 6 3 4 】

ステップ S 3 2 0 5 で遊技回の終了タイミングであると判定した場合、又は上記ステップ S 3 2 0 3 で V 当選フラグが格納されていると判定した場合には、ステップ S 3 2 0 6 に進み、大当たり遊技の開始処理を実行する。当該開始処理では、RAM 4 0 4 の各種フラグ格納エリア 4 3 5 に大当たり遊技フラグを格納したり、オープニング期間の設定処理を実行したりする。

【 0 6 3 5 】

続くステップ S 3 2 0 7 では、ラウンド設定処理を実行する。具体的には、上記各種フラグ格納エリア 4 3 5 に 6 R 大当たりフラグ、10 R 大当たりフラグ、5 R V 大当たりフラグの何れが格納されているかを判定する。これらのフラグが格納されていると判定した場合には、ステップ S 3 2 0 8 に進み、RAM 4 0 4 の各種カウンタエリア 4 3 4 に設けられたラウンドカウンタ RC 1 の設定を行う。具体的には、6 R 大当たりフラグが格納されている場合にはラウンドカウンタ RC 1 に「6」をセットし、10 R 大当たりフラグが格納されている場合にはラウンドカウンタ RC 1 に「10」をセットし、5 R V 大当たりフラグが格納されている場合にはラウンドカウンタ RC 1 に「5」をセットする。

30

【 0 6 3 6 】

ステップ S 3 2 0 7 の実行後は、ステップ S 3 2 0 8 にてオープニングコマンドを設定し、さらに、ステップ S 3 2 0 9 にて外部信号設定処理を実行し、その後、本大当たり遊技状態への移行処理を終了する。

40

【 0 6 3 7 】

また、上記ステップ S 3 2 0 2 で大当たり遊技の実行中であると判定した場合には、ステップ S 3 2 1 0 に進み、オープニング期間が経過したか否かを判定する。オープニング期間が経過していない場合には、本大当たり遊技状態への移行処理を終了する。

【 0 6 3 8 】

一方、オープニング期間が経過していると判定した場合には、ステップ S 3 2 1 1 に進み、可変入賞装置 8 3 B の大入賞口 3 3 1 B を開閉制御するための大当たり用開閉処理を実行する。大当たり用開閉処理では、可変入賞装置 8 3 B の大入賞口 3 3 1 B が閉鎖中であ

50

る場合には、ラウンドカウンタ R C 1 が「 1 」以上であることを条件として、シャッタ 3 3 3 B 用の駆動部を駆動状態とすることで大入賞口 3 3 1 B を開放させる。また、大入賞口 3 3 1 B が開放中である場合には、当該大入賞口 3 3 1 B の開放から所定時間 ( 3 0 s e c ) が経過していること又は所定個数 ( 1 0 個 ) の遊技球が入賞していることを条件として、シャッタ 3 3 3 B 用の駆動部の駆動を停止し、大入賞口 3 3 1 B を閉鎖させる。

【 0 6 3 9 】

ステップ S 3 2 1 1 の大当たり用開閉処理を実行した後は、ステップ S 3 2 1 2 にて、ラウンドカウンタ R C 1 の値が「 0 」であるか否かを判定する。また、ステップ S 3 2 1 3 では、エンディング用の待機時間が経過したか否かを判定する。ラウンドカウンタ R C 1 の値が「 0 」でない場合又はエンディング用の待機時間が経過していない場合には、本大当たり遊技状態への移行処理を終了する。 10

【 0 6 4 0 】

一方、ラウンドカウンタ R C 1 の値が「 0 」であり、且つエンディング用の待機時間が経過している場合には、ステップ S 3 2 1 4 にて、大当たり遊技終了時の移行処理を実行し、その後、本大当たり遊技状態への移行処理を終了する。ここで、ステップ S 3 2 1 4 の大当たり遊技終了時の移行処理を、図 8 2 のフローチャートを参照しながら説明する。

【 0 6 4 1 】

( 大当たり遊技終了時の移行処理 )

大当たり遊技終了時の移行処理では先ずステップ S 3 3 0 1 にて、R A M 4 0 4 の各種カウンタエリア 4 3 4 に高頻度サポートモード B フラグをセットする。これにより、電動役物 9 3 A によるサポートモードが高頻度サポートモード B に切り替わることとなる。 20

【 0 6 4 2 】

続くステップ S 3 3 0 2 では、今回の大当たりが 6 R 大当たり又は 5 R V 大当たりであるか否かを判定する。具体的には、R A M 4 0 4 の各種フラグ格納エリア 4 3 5 に 6 R 大当たりフラグ又は 5 R V 大当たりフラグが格納されているか否かを判定する。

【 0 6 4 3 】

ステップ S 3 3 0 2 にて肯定判定をした場合には、ステップ S 3 3 0 3 に進み、各種カウンタエリア 4 3 4 の継続回数カウンタに「 6 」をセットする。これにより、大当たり遊技終了後に実行された遊技回数 ( 詳しくは第 2 作動口 9 2 A に係る遊技回数 ) が 6 回となるまで高頻度サポートモード B が継続されることとなる。 30

【 0 6 4 4 】

一方、ステップ S 3 3 0 2 にて否定判定をした場合、すなわち今回の大当たり遊技が 1 0 R 大当たりを契機としている場合には、ステップ S 3 3 0 4 に進み、継続回数カウンタに「 1 0 0 」をセットする。これにより、大当たり遊技終了後に実行された遊技回数 ( 詳しくは第 2 作動口 9 2 A に係る遊技回数 ) が 1 0 0 回となるまで高頻度サポートモード B が継続されることとなる。

【 0 6 4 5 】

ステップ S 3 3 0 3 , S 3 3 0 4 の各処理を実行した後は、ステップ S 3 3 0 5 に進む。ステップ S 3 3 0 5 では、各種カウンタエリア 4 3 4 の遊技回数カウンタをリセット ( 0 クリア ) する。その後は、ステップ S 3 3 0 6 に進み、各種フラグ格納エリア 4 3 5 に格納されている大当たり遊技状態用の各種フラグを消去して本大当たり終了時の移行処理を終了する。 40

【 0 6 4 6 】

( 基本的な遊技の流れについて )

次に、本パチンコ機 1 0 の基本的な遊技の流れについて図 8 3 を参照して説明する。図 8 3 は各遊技状態の関係を示すブロック図である。

【 0 6 4 7 】

既に説明したように、サポートモードが低頻度サポートモードとなる通常遊技状態では、第 2 作動口 9 2 A への入賞を見込めないものとなっている。このため、遊技者は左ルートに遊技球を打ち出し ( 所謂左打ち ) 、第 1 作動口 9 1 A への入賞を狙って遊技を行うこと 50

になる。

【0648】

第1作動口91Aへの入賞が発生した場合には、当該入賞に基づいて当否抽選が実行される。当該当否抽選により6R大当たり又は10R大当たりとなった場合には、可変入賞装置83Bが複数ラウンドに亘って開閉される大当たり遊技状態へと移行する。可変入賞装置83Bには右ルートを下流する遊技球のみが入賞可能となっているため、遊技者は、遊技球発射ハンドル41の回動操作量を増大させ、右ルートに遊技球を打ち出して遊技することになる(所謂右打ち)。大当たり遊技状態の終了後は、通常遊技状態と比較して遊技者に有利な上記チャンスゾーン(以下、特殊遊技状態という)へ移行する。

【0649】

特殊遊技状態には、電動役物93Aによるサポートモードが高頻度サポートモードBとなり第2作動口92Aに係る遊技回の終了基準回数が「6」回となる第1特殊遊技状態と、電動役物93Aによるサポートモードが高頻度サポートモードBとなり第2作動口92Aに係る遊技回の終了基準回数が「100」回となる第2特殊遊技状態とが含まれており、6R大当たりを契機とした大当たり遊技状態が終了した後は第1特殊遊技状態に移行し、10R大当たりを契機とした大当たり遊技状態が終了した後は第2特殊遊技状態に移行する。

【0650】

第1特殊遊技状態においては、サポートモードが高頻度サポートモードBとなることで第2作動口92Aへの入賞を発生させやすくなる。第2作動口92Aには右ルートを下流する遊技球のみが入賞可能となっている。このため、第1特殊遊技状態への移行に際しては、大当たり遊技の終了後も引き続き右打ちを行うよう促す報知が実行される。

【0651】

第1特殊遊技状態及び第2特殊遊技状態は、第2作動口92Aに係る遊技回の実行回数以上記終了基準回数(6回又は100回)となるまで継続されることとなるが、既に説明したように、第2作動口92Aへの入賞に基づく抽選においては、第1作動口91Aへの入賞に基づく抽選よりも特別当たりとなる確率が高くなるように優遇されており、特別当たりを含めた実質的な当選確率は $1/200$   $1/10$ に大幅に上昇することとなる。

【0652】

また、特殊遊技状態には、サポートモードが低頻度サポートモードとなる一方で第1特殊遊技状態又は第2特殊遊技状態中に取得された第2作動口92Aに係る保留によって当該第2作動口92Aに係る遊技回が実行される第4特殊遊技状態が含まれている。第1特殊遊技状態又は第2特殊遊技状態中の遊技回が何れも大当たり及び特別当たりの何れにも当選しなかつた場合(全て外れ結果となった場合)には、第4特殊遊技状態へ移行する。

【0653】

本実施の形態では、第2作動口92Aについて保留数の記憶上限を4個とする保留機能を有している。このため、高頻度サポートモードBの終了時において第2作動口92Aに係る保留情報が4個記憶されていれば、高頻度サポートモードBの終了後も4回に亘って第2作動口92Aへの入賞に基づく当否抽選を受けることが可能になる。つまり、サポートモードが低頻度サポートモードに移行し、内部的には通常遊技状態であっても、高頻度サポートモードB終了時点での第2作動口92Aに係る保留数分だけ、上記特殊遊技状態が延長(継続)される。ちなみに、第2作動口92Aに係る当否抽選を4回行う中で特別当たり又は大当たりとなる確率(継続率)は、約35%となっている。そして、第1特殊遊技状態中に実行された遊技回を含めたトータル継続率は約65%、第2特殊遊技状態中に実行された遊技回を含めたトータル継続率はほぼ100%となる。

【0654】

第4特殊遊技状態中の4回の遊技回が何れも通常外れとなり、第2作動口92Aに係る保留情報が全て消化された場合には、上記通常遊技状態に復帰することとなる。つまり、特別当たり及び大当たりのいずれも発生することなく第2作動口92Aに係る保留を使い切ってしまった場合には、特殊遊技状態から通常遊技状態に降格する。つまり、実質的な当

10

20

30

40

50

選確率は、 $1/10$   $1/200$ に低下する。この場合、遊技者は、遊技球の発射態様を左打ちに戻し、再び第1作動口91Aへの入賞に基づく大当たりを目指して遊技することになる。

【0655】

これに対して、第1特殊遊技状態、第2特殊遊技状態、第4特殊遊技状態の何れかにおいて特別当たりとなった場合には、特別当たり遊技状態に移行する。特別当たり遊技状態においては、上述した高頻度入賞態様で可変入賞装置83Bが開閉される特別当たり遊技が実行される。可変入賞装置83Bには右ルートを下流する遊技球のみが入賞可能となっているため、特別当たりが発生した場合、遊技者は右打ちを行って遊技することになる。そして、当該特別当たり遊技においてV入賞が発生させた場合には、特別当たり遊技の終了後、当該可変入賞装置83Bが複数ラウンド(5ラウンド)に亘って開閉されるV大当たり遊技状態に移行する。

10

【0656】

因みに、高頻度入賞態様で特別当たり遊技が実行される場合の可変入賞装置83Bの開放時間及びV入賞が許容される期間は、遊技球の発射周期(0.6sec)よりも長く、右ルートへ向けた遊技球の発射を継続してさえいれば、V入賞を簡単に発生させることが可能となっている。

【0657】

V大当たり遊技状態が終了した後は上記第1特殊遊技状態へ移行する。また、第1特殊遊技状態、第2特殊遊技状態、第4特殊遊技状態の何れかにおいて大当たりとなった場合には、大当たり遊技状態に移行する。そして、大当たり遊技状態終了後は、当該大当たり遊技状態が6R大当たりを契機としている場合には第1特殊遊技状態へ移行し、当該大当たり遊技状態が10R大当たりを契機としている場合には第2特殊遊技状態へ移行する。このように、特殊遊技状態中に大当たりや特別当たりを繰り返すことにより、遊技者は持ち球を大きく増やすチャンスとなる。

20

【0658】

本実施の形態に示す特殊遊技状態には、電動役物93Aによるサポートモードが高頻度サポートモードAとなり第2作動口92Aに係る遊技回の終了基準回数が「1」回となる第3特殊遊技状態が含まれている。第3特殊遊技状態においては、サポートモードが高頻度サポートモードAとなることで第2作動口92Aへの入賞を発生させやすくなる。第2作動口92Aには右ルートを下流する遊技球のみが入賞可能となっている。このため、第3特殊遊技状態への移行に際しては、右打ちを行うよう促す報知が実行される。

30

【0659】

ここで、上記V大当たり遊技状態や大当たり遊技状態が終了した際に遊技回数カウンタがリセットされることで天井が再設定される構成となっている。そして、第1通常遊技状態においては、実行された遊技回が上記天井に到達した場合に、第3特殊遊技状態へ移行する。

【0660】

第3特殊遊技状態は、第2作動口92Aに係る遊技回の実行回数が上記終了基準回数(1回)となるまで継続されることとなるが、既に説明したように、第2作動口92Aへの入賞に基づく抽選においては、第1作動口91Aへの入賞に基づく抽選よりも特別当たりとなる確率が高くなるように優遇されており、特別当たりを含めた実質的な当選確率は $1/200$   $1/10$ に大幅に上昇することとなる。

40

【0661】

第3特殊遊技状態中に特別当たりとなった場合には上記特別当たり遊技状態へ移行し、この特別当たり遊技状態中にV入賞が発生することでV大当たり遊技状態へ移行する。そして、V大当たり遊技状態の終了後は第1特殊遊技状態へ移行することとなる。また、第3特殊遊技状態中に大当たりとなった場合には上記大当たり遊技状態へ移行し、この大当たり遊技状態の終了後は第1特殊遊技状態又は第2特殊遊技状態へ移行する。

【0662】

50

これに対して、第3特殊遊技状態の遊技回が何れも大当たり及び特別当たりの何れにも当選しなかつた場合（全て外れ結果となつた場合）には、第4特殊遊技状態へ移行する。既に説明したように、本実施の形態では、第2作動口92Aについて保留数の記憶上限を4個とする保留機能を有している。このため、高頻度サポートモードAの終了時において第2作動口92Aに係る保留情報が4個記憶されていれば、高頻度サポートモードAの終了後も4回に亘つて第2作動口92Aへの入賞に基づく当否抽選を受けることが可能になる。つまり、サポートモードが低頻度サポートモードに移行し、内部的には通常遊技状態であっても、高頻度サポートモードA終了時点での第2作動口92Aに係る保留数分だけ、上記特殊遊技状態が延長（継続）される。ちなみに、第2作動口92Aに係る当否抽選を4回行う中で特別当たり又は大当たりとなる確率（継続率）は、約35%となっている。そして、第3特殊遊技状態中に実行された遊技回を含めたトータルの継続率は約40%となる。

10

## 【0663】

第4特殊遊技状態中の4回の遊技回が何れも外れとなり、第2作動口92Aに係る保留情報が全て消化された場合には、上記通常遊技状態に復帰することとなる。つまり、特別当たり及び大当たりのいずれも発生することなく第2作動口92Aに係る保留を使い切つてしまった場合には、特殊遊技状態から通常遊技状態に降格する。この場合、遊技者は、遊技球の発射態様を左打ちに戻し、再び第1作動口91Aへの入賞に基づく大当たりを目指して遊技することになる。

## 【0664】

なお、右ルートへ遊技球を発射している場合には、第1作動口91Aへの入賞が回避される構成となっている。但し、特殊遊技状態への移行直後には通常遊技状態中に取得された第1作動口91Aに係る保留情報が残り、且つ第2作動口92Aに係る保留情報が未取得となっている可能性がある。第1作動口91Aに係る保留情報よりも第2作動口92Aに係る保留情報の方が優先的に消化される構成とはなっているものの、第2作動口92Aに係る保留情報が取得されていない場合には特殊遊技状態において第1作動口91Aに係る遊技回が実行され得る。第2作動口92Aに係る抽選については第1作動口91Aに係る抽選よりも遊技者に有利となるように有利度に差が設けられているものの、第2作動口92Aに係る遊技回が実行されることなく又は実行される回数が不十分なまま高頻度サポートモードが終了することは遊技者にとって大きな不利益になると懸念される。この点、本実施の形態においては、既に説明したように高頻度サポートモードの終了基準回数が作動口毎に設定されており、特殊遊技状態中は第1作動口91Aに係る遊技回が実行されたとしても、それによつて第2作動口92Aに係る遊技回が実行される前に高頻度サポートモードが終了することを回避している。

20

30

## 【0665】

本実施の形態においては、上記チャンスゾーン（特殊遊技状態）においては、複数の遊技回に亘つて実行されるチャンスゾーン用特殊演出が実行される構成となっている。ここで、当該チャンスゾーン用特殊演出の前提となる構成、具体的には主制御装置162のMPU402において作動口用の入賞処理（図73のステップS2403参照）の一環として実行される事前確認処理を図84のフローチャートを参照して説明する。

40

## 【0666】

（事前確認処理）

事前確認処理においては先ず、ステップS3401にて作動口用の当否判定テーブルと上記ステップS2403にて取得した当たり乱数カウンタC1の値とを参照して当否確認処理を行う。具体的には、今回取得した保留情報が大当たり及び特別当たりに対応しているかを判定する。

## 【0667】

大当たりに対応している場合には、ステップS3402にて肯定判定をしてステップS3403に進み、RAM404に大当たりである旨を示す情報を記憶し、報知・演出制御装置140へ送信予定の保留コマンドに大当たりである旨を示す情報を記憶させる。

50

## 【0668】

特別当たりに対応している場合には、ステップS3402にて否定判定をし且つステップS3404にて肯定判定をしてステップS3405に進む。ステップS3405ではRAM404に特別当たりである旨を示す情報を記憶し、報知・演出制御装置140へ送信予定の保留コマンドに特別当たりである旨を示す情報を記憶させる。

## 【0669】

外れに対応している場合には、ステップS3402及びステップS3404にて各々否定判定をして、そのまま本事前確認処理を終了する。

## 【0670】

報知・演出制御装置140のMPU442においては、主制御装置162から受信した保留コマンドに含まれる情報から大当たりや特別当たりとなる旨を事前に把握可能となっている。

10

## 【0671】

既に説明したように、本実施の形態においては、特別遊技状態（詳しくは大当たり遊技状態やV大当たり遊技状態）が終了した後に実行された遊技回数が上限（天井）に達した場合には、第3特殊遊技状態へ移行することとなる。この第3特殊遊技状態については、高頻度サポートモードAに対応しており、当該第3特殊遊技状態中に第2作動口92Aに係る保留情報を獲得することで上記チャンスゾーン用特殊演出が第3特殊遊技状態～第4特殊遊技状態に亘って実行可能となる。

## 【0672】

チャンスゾーン用特殊演出は、遊技者に第2作動口92Aへ向けた遊技球の発射を促すオープニングパートと、第3特殊遊技状態及び直後に移行する第4特殊遊技状態にて実行される遊技回の全ての遊技結果を踏まえて演出内容が決定されるメインパートと、当否結果の明示後に特別遊技状態への繋ぎとして機能するエンディングパートとの3つのパートで構成されている。天井到達となった遊技回が終了したタイミングでオープニングパートが開始され、第3特殊遊技状態における最初の遊技回が開始されるタイミングでメインパートに移行し、当該遊技回が終了するタイミングでエンディングパートに移行する。その後は、第4特殊遊技状態が終了して通常遊技状態へ移行するタイミングでエンディングパートが終了する。

20

## 【0673】

本実施の形態では、チャンスゾーン用特殊演出のメインパートの実行時間を十分に確保しつつ、エンディングパートが過度に長くなることを回避する工夫がなされている。具体的には、特別遊技状態終了後に実行された遊技回の回数が天井到達となった後に実行される第2作動口92Aに係る遊技回については、変動表示時間を決定するテーブルとして特殊変動表示時間テーブルが参照される。詳しくは、天井到達直後に実行される第2作動口92Aに係る遊技回の変動表示時間を決定するための変動表示時間テーブルについてそれ以外の場合に変動表示時間を決定する際に参照される変動表示時間テーブルとは別に設けられている。

30

## 【0674】

図85の概略図に示すように、天井到達直後に実行される第2作動口92Aに係る遊技回（例えば201回目の遊技回）においては変動表示時間として「60sec」が設定される。その後に実行される第2作動口92Aに係る4回分（第2作動口92Aに係る保留上限と同数）の遊技回（例えば202回目～205回目の遊技回）においては変動表示時間として「0.5sec」が設定される。つまり、天井到達直後に実行される第2作動口92Aに係る遊技回の変動表示時間は、その後に実行される4回分の遊技回における変動表示時間の和よりも長くなっている。これは、動画の再生時間の確保、チャンスゾーン用特殊演出のデータ量の軽減、第2作動口92Aに係る保留不足の回避を実現しつつ、エンディングパートの間延びを抑制するための工夫である。

40

## 【0675】

次に、図86を参照して、チャンスゾーン突入時の遊技の流れについて補足説明する。図

50



86は、チャンスゾーン突入時の遊技の流れを示すタイミングチャートであり、チャンスゾーンにて特別当たりとなった場合を例示している。

【0676】

(チャンスゾーン突入時の遊技の流れ)

低頻度サポートモード対応の通常遊技状態中のtf1のタイミングでは特別遊技状態終了後に実行された遊技回数が199回目となる遊技回が開始され、tf2のタイミングでは特別遊技状態終了後の遊技回数が200回目すなわち天井到達となる遊技回が開始されている。これらの遊技回については何れも外れ結果に対応している。天井到達となる遊技回では、図柄表示装置95の表示画面95a(有効ライン上)に天井到達に対応する図柄組合せ(「1」図柄、「3」図柄、「4」図柄)が停止表示され、遊技者に天井到達を契機としてチャンスゾーンに移行する旨が明示される。

10

【0677】

天井到達となる遊技回が終了したtf3のタイミングにてサポートモードが高頻度サポートモードAに切り替わり、図柄表示装置95の表示画面95aにおいてはチャンスゾーン(第3特殊遊技状態)に対応したチャンスゾーン用特殊演出のオープニングパートが開始される。具体的には、tf3のタイミングでは、第2作動口92Aに係る保留数が「0」となっており、チャンスゾーンにおける遊技は第2作動口92Aへの入賞が発生するまで待ちの状態となる。上記オープニングパートにおいては、表示画面95aにチャンスゾーンの開始を示すメッセージとして「妖精を捕まえることができたならBONUS確定」が表示され、BGMがチャンスゾーンに対応するものに切り替わる。そして、tf3のタイミングでは、右ルートへ向けた遊技球の発射を促すメッセージ(右打ち報知)が開始される。

20

【0678】

その後、第2作動口92Aへの入賞が発生したtf4のタイミングでは、チャンスゾーン用特殊演出がオープニングパートからメインパートへ移行している。これにより、表示画面95aにおいては妖精のキャラクタと当該妖精のキャラクタを追いかける女の子のキャラクタとが表示される。本実施の形態においてはメインパートへ移行してから所定の待機時間の経過を待つメインパートにおける最終表示(結果表示)が決定される。つまり、妖精の捕獲に成功した旨を示す結果表示と、妖精の捕獲に失敗した旨を示す結果表示との何れとするかがメインパート中の所定のタイミングにて決定される。

30

【0679】

図86に示す例では、メインパート中のtf5のタイミング、詳しくは上記所定のタイミングよりも前のタイミングにて第2作動口92Aに係る保留数が上限に達しており、これら保留のうち4つ目の保留が特別当たりに対応している。このため、メインパートの終盤では妖精の捕獲に成功した旨を示す結果表示が実行され、遊技者に当たりとなった旨が明示されることとなる。なお、上述した右打ち報知については第2作動口92Aに係る保留数が上限に達したtf5のタイミングにて終了する。

【0680】

その後は、第3特殊遊技状態における遊技回が終了するtf6のタイミングにて、サポートモードが高頻度サポートモードから低頻度サポートモードに切り替わるとともにチャンスゾーン用特殊演出がエンディングパートへ移行する。なお、tf6のタイミングにて電動役物93Aが開状態となっている場合には強制的に閉状態に切り替わり、第2作動口92Aへの更なる入賞が回避されることとなる。

40

【0681】

第3特殊遊技状態から第4特殊遊技状態への移行後は、tf6のタイミング、tf7のタイミング、tf8のタイミング、tf9のタイミングで第2作動口92Aに係る残りの保留が速やかに消化される。図86に示す例では第2作動口92Aに係る最後の遊技回が特別当たりに対応しており、当該遊技回が終了したtf10のタイミングにて特別当たり遊技状態へ移行している。このtf10のタイミングでは上記チャンスゾーン用特殊演出(詳しくはエンディングパート)が終了し、特別当たり遊技状態用の演出が実行されること

50

となる。

【0682】

以上詳述した第5の実施の形態によれば、特別遊技状態終了後の遊技回の実行回数（遊技回数）が当選結果となることなく上限回数（天井）に到達した場合には高頻度サポートモードA対応の第3特殊遊技状態へ移行する。高頻度サポートモードAにおいては第2作動口92Aへの入賞が可能となり、第2作動口92Aへの入賞に基づく判定（抽選）では、大当たり結果だけでなく特別当たり結果となり得る。このため、判定における有利度（当選確率）が大きく引き上げられることとなる。つまり、天井到達によってそれまでの遊技状態よりも有利度の高いチャンスゾーンに移行することとなる。このように天井到達を契機としてチャンスゾーンに移行する構成とすれば、遊技者の遊技意欲を好適に煽ることができる。これは、遊技の単調化を抑制して、遊技への注目度の向上を図る上で好ましい。

10

【0683】

天井到達時には第2作動口92Aへの入賞が発生することで単に持ち球の減りが抑制されるだけではなく、特別遊技状態（大当たり遊技状態や特別当たり遊技状態）への移行確率が引き上げられることとなる。このような構成では、高頻度サポートモードAにおける滞在期間を短くしてもその恩恵を好適に発揮させることができるため、天井到達後の遊技の間延びを好適に抑制できる。

【0684】

天井到達となる遊技回数については、天井到達を契機とした高頻度サポートモードAが終了した際にリセットされる。このような構成は、天井を浅く且つ天井の恩恵を小さくし、短いサイクルで弱めの天井機能が発揮される構成を実現する上で好ましい。すなわち、遊技の単調化を抑制する上で好ましい。

20

【0685】

終了基準回数に係る遊技回数については第2作動口92Aに係る遊技回が実行された場合にカウントされる。このような構成とすることにより、天井到達の恩恵が上手く享受されなくなることを抑制できる。

【0686】

第2作動口92Aへの入賞に基づく抽選にて特別当たり結果となる確率は、 $1/10$ となっており、第2作動口用保留エリアRbに保留情報の記憶上限数と上述した終了基準回数との和、上記確率の逆数と同じ数となるように規定されている。このように、記憶上限数及び終了基準回数を規定すれば、短いサイクルで上記チャンスゾーンを発生させて遊技の単調化を抑制する効果を一層好適に発揮させることができる。

30

【0687】

<変形例1>

上記第5の実施の形態においては、特別当たりを契機として移行する第1特殊遊技状態の終了基準回数（6回）と比べて天井到達を契機として移行する第3特殊遊技状態の終了基準回数（1回）の方が少なくなるように構成したが、これに限定されるものではない。特別当たりを契機として移行する第1特殊遊技状態の終了基準回数と比べて天井到達を契機として移行する第3特殊遊技状態の終了基準回数の方が多くなるように構成してもよいし、特別当たりを契機として移行する第1特殊遊技状態の終了基準回数と天井到達を契機として移行する第3特殊遊技状態の終了基準回数とが同数となるように構成してもよい。

40

【0688】

<変形例2>

上記第5の実施の形態においては、大当たりを契機として移行する第1特殊遊技状態の終了基準回数（6回）及び第2特殊遊技状態の終了基準回数（100回）と比べて天井到達を契機として移行する第3特殊遊技状態の終了基準回数（1回）の方が少なくなるように構成したが、これに限定されるものではない。大当たりを契機として移行する第1特殊遊技状態の終了基準回数及び第2特殊遊技状態の終了基準回数と比べて天井到達を契機として移行する第3特殊遊技状態の終了基準回数の方が多くなるように構成してもよいし、大当たりを契機として移行する第1特殊遊技状態の終了基準回数及び第2特殊遊技状態の終

50

了基準回数と天井到達を契機として移行する第3特殊遊技状態の終了基準回数とが同数となるように構成してもよい。

【0689】

<変形例3>

上記第5の実施の形態においては、特別当たりとなった場合には可変入賞装置83Bが高頻度入賞態様で開放され実質的にV入賞が確定する構成としたが、特別当たりとして可変入賞装置83Bが高頻度入賞態様で開放され実質的にV入賞が確定する第1特別当たりと、可変入賞装置83Bが低頻度入賞態様で開放され実質的にV入賞が不可となる第2特別当たりとを設けてもよい。

【0690】

<変形例4>

上記第5の実施の形態においては、第1作動口への入賞に基づく抽選における大当たりの当選確率 =  $1/200$  且つ天井到達となる遊技回数 = 200回とした。つまり、天井到達となる遊技回数を当選確率の逆数と一致させる構成とした。これを変更し、天井到達となる遊技回数を当選確率の逆数よりも少ない整数（例えば50回、100回、150回）とすることも可能である。

【0691】

<変形例5>

低頻度サポートモード対応の通常遊技状態においては、第1作動口91Aへの入賞に基づいて遊技が進行する。この場合に、大当たり結果となる確率は  $1/200$  となっており、上述した天井到達となる遊技回数については、当該確率の逆数と同数となるように規定されている。これを変更し、当該確率の逆数よりも少ない数となるように天井到達となる遊技回数を規定することも可能である。このように、天井到達となる遊技回数を規定すれば、短いサイクルで上記チャンスゾーンを発生させて遊技の単調化を抑制する効果を一層好適に発揮させることができる。

【0692】

<第6の実施の形態>

上記第5の実施の形態においては、天井到達を契機として移行する特殊遊技状態（チャンスゾーン）中に大当たり又は特別当たりとなる確率を40%程度とし、天井到達を契機としてチャンスゾーンに移行したとしてもそのおおよそ半分は大当たり及び特別当たりの何れにも当選することなく当該チャンスゾーンが終了し得る構成とした。つまり、天井を低く設定することで天井到達を契機としたチャンスゾーンへの移行頻度を高める一方、チャンスゾーンにおける有利度が過度に高くないように抑える構成とすることで、遊技の単調化を抑制する構成とした。本実施の形態においては、天井を高くする一方で、当該天井到達時の恩恵を強くすることにより遊技者の救済機能を強化している点で第5の実施の形態と相違している。以下、第5の実施の形態との相違点を中心に本実施の形態における特徴的な構成について説明する。先ず、図87を参照して作動口用の当否テーブルについて説明する。

【0693】

（作動口用の当否テーブル）

図87(a)に示すように、第1作動口91Aへの入賞に基づく抽選に際して参照される当否テーブルでは、大当たりとなる乱数の値（すなわち、当選情報）は「7」、「307」、「507」の計3個である。つまり「0~599」の当たり乱数カウンタC1の値のうち「7」、「307」、「507」が大当たりに対応している。そして、大当たり对该当しない乱数の値は全て外れ（通常外れ）に対応している。これにより、大当たり確率が  $1/200$  となっている。

【0694】

図87(b)に示すように、第2作動口92Aへの入賞に基づく抽選に際して参照される当否テーブルでは、大当たりとなる乱数の値（すなわち、当選情報）は「7」、「307」、「507」の計3個である。つまり「0~599」の当たり乱数カウンタC1の値の

10

20

30

40

50

うち「7」,「307」,「507」が大当たりに対応している。また、この当否テーブルでは、「3」,「5」,「13」,「15」,「23」,「25」・・・「583」,「585」,「593」,「595」の計120個が特別当たりに対応している。そして、大当たり及び特別当たりの何れにも該当しない乱数の値は全て外れ(通常外れ)に対応している。これにより、大当たり確率が1/200且つ特別当たり確率が1/5となっている。

#### 【0695】

なお、本実施の形態においては、第1作動口91A及び第2作動口92Aへの入賞に基づく抽選結果に第1の実施の形態に示した特殊外れは含まれていない。但し、これに限定されるものではなく、第1作動口91Aへの入賞に基づく抽選において特殊外れとなり得る 10  
ように構成してもよいし、第2作動口92Aへの入賞に基づく抽選において特殊外れとなり得るように構成してもよいし、第1作動口91Aへの入賞に基づく抽選及び第2作動口92Aへの入賞に基づく抽選の何れにおいても特殊外れとなり得るように構成してもよい。

#### 【0696】

6R大当たり及び10R大当たりとなった場合には、特別遊技状態(大当たり遊技状態)の終了後に電動役物93Aによるサポートモードが高頻度サポートモードBとなる遊技状態(第1特殊遊技状態又は第2特殊遊技状態)へと移行する点では第5の実施の形態と同様である。但し、図88に示すように、6R大当たりとなった場合には上記終了基準回数として「1回」が設定され、10R大当たりとなった場合には終了基準回数として「3回 20  
」が設定される。

#### 【0697】

また、特別当たり 特別当たり遊技状態 V入賞 5RV大当たりとなった場合には、特別遊技状態(大当たり遊技状態)の終了後に電動役物93Aによるサポートモードが高頻度サポートモードBとなる遊技状態(第1特殊遊技状態)へと移行する点でも第5の実施の形態と同様である。但し、5RV大当たりとなった場合には上記終了基準回数として「1回」が設定される。

#### 【0698】

つまり、5RV大当たり又は6R大当たりとなった場合には、終了基準回数(1回)+第2作動口92Aに係る保留数の記憶上限(4回)の計5回は当たり確率が引き上げられた 30  
高確率状態となる。この間に大当たり又は特別当たりとなる確率は約67%である。また、10R大当たりとなった場合には、終了基準回数(3回)+第2作動口92Aに係る保留数の記憶上限(4回)の計7回は当たり確率が引き上げられた高確率状態となる。この間に大当たり又は特別当たりとなる確率はほぼ80%である。

#### 【0699】

本実施の形態においても、特別遊技状態終了後に実行された遊技回の回数が上限(天井)に到達した場合には、高頻度サポートモードA対応の遊技状態(第3特殊遊技状態)へ移行する点で第1の実施の形態と同様の構成となっている。この高頻度サポートモードA対応の遊技状態は、開閉実行モードの終了後に実行された遊技回数、詳しくは第2作動口92Aに係る遊技回数が終了基準回数(時短回数:本実施の形態では100回)となるまで 40  
継続され、当該終了基準回数に達した場合に低頻度サポートモード対応の遊技状態(通常遊技状態)に移行する。

#### 【0700】

天井到達を契機とした移行する高頻度サポートモードA対応の通常遊技状態においては終了基準回数(100回)+第2作動口92Aに係る保留数の記憶上限(4回)の計104回は当たり確率が引き上げられた高確率状態(チャンスゾーン)となる。この間に大当たり又は特別当たりとなる確率はほぼ100%であり、天井到達によって当選確率が引き上げられることでチャンスゾーン中の大当たり又は特別当たりが濃厚となる。

#### 【0701】

なお、本実施の形態においては、天井到達となる遊技回数については600回が設定され 50

る構成となっており、天井到達によって高頻度サポートモードA対応の遊技状態へ移行した場合には、当該遊技状態が終了した際に天井が再設定される（遊技回数カウンタが0クリアされる）。つまり、600遊技回周期で上記チャンスゾーンに移行するように構成されている。

【0702】

（基本的な遊技の流れについて）

次に、本パチンコ機10の基本的な遊技の流れについて図89を参照して説明する。図89は各遊技状態の関係を示すブロック図である。

【0703】

サポートモードが低頻度サポートモードとなる通常遊技状態では、第2作動口92Aへの入賞を見込めないものとなっている。このため、遊技者は、左ルートに遊技球を打ち出し（所謂左打ち）、第1作動口91Aへの入賞を狙って遊技を行うことになる。

【0704】

第1作動口91Aへの入賞が発生した場合には、当該入賞に基づいて当否抽選が実行される。当該当否抽選により6R大当たり又は10R大当たりとなった場合には、可変入賞装置83Bが複数ラウンドに亘って開閉される大当たり遊技状態へと移行する。可変入賞装置83Bには右ルートを流下する遊技球のみが入賞可能となっているため、遊技者は、遊技球発射ハンドル41の回動操作量を増大させ、右ルートに遊技球を打ち出して遊技することになる（所謂右打ち）。大当たり遊技状態の終了後は、通常遊技状態と比較して遊技者に有利な上記チャンスゾーン（特殊遊技状態）へ移行する。

【0705】

特殊遊技状態には、電動役物93Aによるサポートモードが高頻度サポートモードBとなり第2作動口92Aに係る遊技回の終了基準回数が「1」回となる第1特殊遊技状態と、電動役物93Aによるサポートモードが高頻度サポートモードBとなり第2作動口92Aに係る遊技回の終了基準回数が「3」回となる第2特殊遊技状態と、電動役物93Aによるサポートモードが高頻度サポートモードAとなり第2作動口92Aに係る遊技回の終了基準回数が「100」回となる第3特殊遊技状態と、第1特殊遊技状態～第3特殊遊技状態中に取得された第2作動口92Aに係る保留によって当該第2作動口92Aに係る遊技回が実行される第4特殊遊技状態とが含まれている。

【0706】

6R大当たりを契機とした大当たり遊技状態が終了した後は第1特殊遊技状態へ移行し、10R大当たりを契機とした大当たり遊技状態が終了した後は第2特殊遊技状態へ移行し、特別当たりを契機とした特別当たり遊技状態中にV入賞が発生し5RV大当たり遊技状態が終了した後は第1特殊遊技状態へ移行し、特別遊技状態が終了してから実行された遊技回数が上限（天井：600回）に到達した場合には第3特殊遊技状態へ移行し、第1特殊遊技状態～第3特殊遊技状態において大当たり及び特別当たりの何れにも当選することなく（全て外れ結果となり）実行された遊技回数が上記終了基準回数に達した場合には第4特殊遊技状態へ移行する。

【0707】

第1特殊遊技状態～第3特殊遊技状態は、第2作動口92Aに係る遊技回の実行回数が上記終了基準回数（1回、3回、100回）となるまで継続されることとなるが、第2作動口92Aへの入賞に基づく抽選においては、第1作動口91Aへの入賞に基づく抽選よりも特別当たりとなる確率が高くなるように優遇されており、特別当たりを含めた実質的な当選確率は $1/200$   $1/5$ に大幅に上昇することとなる。

【0708】

ちなみに、第2作動口92Aに係る当否抽選を4回行う中で特別当たり又は大当たりとなる確率（継続率）は、約60%となっている。そして、第1特殊遊技状態中に実行された遊技回を含めたトータル継続率は約67%、第2特殊遊技状態中に実行された遊技回を含めたトータル継続率は約80%、第3特殊遊技状態中に実行される遊技回を含めたトータル継続率はほぼ100%となる。

10

20

30

40

50

## 【 0 7 0 9 】

以上詳述した第 6 の実施の形態によれば、特別遊技状態終了後の遊技回の実行回数（遊技回数）が当選結果となることなく上限回数（天井）に到達した場合には、高頻度サポートモード A 対応の第 3 特殊遊技状態へ移行する。ここで、仮に高頻度サポートモード A となった場合であっても、実質的に当選結果となる確率が低いままでは、以下の不都合が生じ得る。すなわち、天井到達となったにも関わらず遊技者が期待する十分な恩恵（特別遊技状態への移行）が得られるまでの期間が間延びしたり、当該十分な恩恵を得られる前に高頻度サポートモード A を含むチャンスゾーンが終了したりする（駆け抜けが発生する）と想定される。これは、遊技者の遊技意欲を大きく低下させる要因になるため好ましくない。この点、本実施の形態に示す構成では、低頻度サポートモードから高頻度サポートモードとなることで第 2 作動口 9 2 A への入賞が可能となり、第 2 作動口 9 2 A への入賞に基づく判定（抽選）では大当たり結果だけでなく特別当たり結果ともなり得る。つまり、当選確率（特別遊技状態への移行確率）が天井到達によって大きく引き上げられることとなる。そして、第 2 作動口用保留エリア R b における保留情報の記憶上限数（例えば 4 つ）と終了基準回数（例えば 1 0 0 回）との和（例えば 1 0 4 回）は、当選結果となる確率の逆数以上となるように設定されているため、天井到達によって特別遊技状態への移行が濃厚又は実質的に確定する構成を好適に実現できる。これにより、上述した不都合の発生を好適に抑制できる。

10

## 【 0 7 1 0 】

なお、例えば天井到達時を契機とした高頻度サポートモード A にて実行可能な遊技回数に制限がある場合には、上記駆け抜けの懸念が強くなる。この点、上記構成によれば、天井到達時の遊技回数に係る制限の影響を緩和できる。つまり、天井到達によって回数制限付きの高頻度サポートモード A を採用する場合であっても、上記不都合の発生を好適に抑制できる。

20

## 【 0 7 1 1 】

低頻度サポートモードから高頻度サポートモード A へ移行した場合に、当選結果となる確率を大きく上昇させることができる。これは、上述した天井到達時の救済機能を発揮させる上で、高頻度サポートモード A における滞在期間を短くして上記十分な恩恵が付与されるまでの期間の間延びを抑制する上で好ましい。

## 【 0 7 1 2 】

低頻度サポートモード対応の通常遊技状態において大当たり結果となった場合には特別遊技状態を経て高頻度サポートモード B 対応の第 1 特殊遊技状態又は第 2 特殊遊技状態へ移行する。本特徴に示す構成においては、天井到達を契機として移行する高頻度サポートモード B の終了基準回数が特別当たり結果を契機として移行する高頻度サポートモード A の終了基準回数よりも多くなっており、天井到達時の特別遊技状態への移行が優遇されている。このような構成とすれば、上述した救済機能を効果を好適に発揮させることができる。

30

## 【 0 7 1 3 】

天井到達を契機とした高頻度サポートモード A と当選結果を契機とした高頻度サポートモード B とが何れも第 2 作動口 9 2 A への入賞に基づく遊技回が実行される構成においては、高頻度サポートモード中に当選結果となった場合の特典が同一となる。遊技者の満足度を向上させる上では、当選結果となった場合の特典を大きくすることが好ましいが、その影響で天井到達時に期待できる恩恵も大きくなることで天井到達による救済機能が過度に強力になることが懸念される。特に、上述したように天井到達によって特別遊技状態への移行が濃厚又は実質的に確定する構成においては上記懸念が大きくなると想定される。この点、本実施の形態に示したように、上限回数（天井）を大当たり結果となる確率（1 / 2 0 0）の逆数よりも大きくすれば、天井到達によって期待できる恩恵を大きくしつつ、天井到達となる機会を減らして上記懸念を払拭できる。

40

## 【 0 7 1 4 】

< 変形例 1 >

50

上記第 6 の実施の形態によれば、天井到達を契機として移行する第 3 特殊遊技状態においては特殊遊技状態中に大当たり又は特別当たりとなる確率がほぼ 100% となるように終了基準回数を設定したが、これに限定されるものではない。天井到達を契機として移行する第 3 特殊遊技状態においては特殊遊技状態中に大当たり又は特別当たりとなる確率が 95% 以上（望ましくは 99% 以上）となるように終了基準回数を設定してもよい。

【0715】

<変形例 2>

天井到達によって次回大当たりが濃厚となる構成を実現する上では、以下の構成とすることも可能である。すなわち、遊技回数カウンタが天井到達時にリセットされる構成とし、天井到達となる遊技回数と天井到達によって移行する第 3 特殊遊技状態における終了基準回数とが同数、又は天井到達となる遊技回数よりも天井到達によって移行する第 3 特殊遊技状態における終了基準回数の方が多し構成とすることも可能である。

【0716】

<変形例 3>

天井到達を契機に移行した高頻度サポートモード A 対応の第 3 特殊遊技状態において特別当たり結果となった場合には、それ以外の状況下にて特別当たり結果となった場合と比べて、第 2 作動口用表示部 D 2 における絵柄の変動表示時間が短くなるように構成してもよい。第 4 特殊遊技状態中に特別当たり結果となった場合の変動表示時間を短くして特別遊技状態へ移行するまでの所要期間を短縮することにより、遊技者は期待する恩恵を速やかに享受することが可能となる。

【0717】

<変形例 4>

大当たり結果や特別当たり結果を契機として移行する高頻度サポートモード B 対応の特殊遊技状態（第 1 特殊遊技状態や第 2 特殊遊技状態）と比較して、天井到達を契機として移行する高頻度サポートモード A 対応の特殊遊技状態（第 3 特殊遊技状態）の方が、電動役物 93A によるサポートが強力（例えば開状態となる期間が長くなる）構成としてもよい。このような構成とすれば、天井到達を契機とした高頻度サポートモード A では第 2 作動口 92A への入賞頻度が高くなり、第 2 作動口用保留エリア R b に記憶される保留情報の数が多くなる。故に、天井到達後の遊技回における作動口用表示部 D 2 の絵柄の変動表示時間（遊技回用動作の動作期間）が短くなり、天井到達から上記恩恵を享受できるまでの期間が間延びすることを好適に抑制できる。

【0718】

<第 7 の実施の形態>

本実施の形態においては 6R 通常大当たりとなって低確率モード且つ高頻度サポートモード B 対応の第 3 通常遊技状態へ移行した場合の遊技の単調化を抑制する工夫がなされていることを特徴の 1 つとしている。以下、第 1 の実施の形態との相違点を中心に本実施の形態における特徴的な構成について説明する。

【0719】

（遊技盤ユニット）

上記第 1 の実施の形態においては遊技盤ユニット 80（遊技盤 80a）を左右対称ゲージとしたが（図 6 参照）、本実施の形態においては遊技盤ユニット 80A（遊技盤 80aA）を左右非対称ゲージとしている。以下、図 90 を参照して遊技盤ユニット 80A について詳しく説明する。図 90 は遊技盤ユニット 80A の正面図である。

【0720】

遊技盤 80aA には、自身の厚さ方向（前後方向）に貫通する大小複数の開口が形成されている。各開口には、一般入賞口 81、作動口ユニット 82A、可変入賞装置 83A、スルーゲート 84A 等がそれぞれ配設されている。一般入賞口 81、作動口ユニット 82A、可変入賞装置 83A に遊技球が流入すると、それら遊技球が各入球部に対応して設けられた検知センサ（図示略）により検知され、その検知結果に基づいて所定数の賞球（遊技球の払い出し）等の特典が遊技者に付与される。その他に、遊技盤 80aA の最下部には

10

20

30

40

50

アウト口 8 6 が設けられており、各種入球部等に入らなかった遊技球はアウト口 8 6 を通って遊技領域 P E から排出される。

【 0 7 2 1 】

また、遊技盤 8 0 a A には、遊技球の流下経路を適宜分散、調整等するために多数の遊技釘 8 7 が植設されているとともに、風車等の各種部材（役物）が配設されている。これら遊技釘 8 7 や風車等の各種構成によって遊技球の流下経路が分化され、上述した一般入賞口 8 1 等への入賞が適度な確率で発生するように調整されている。

【 0 7 2 2 】

作動口ユニット 8 2 A は、第 1 の実施の形態に示した作動口ユニット 8 2 と同様に、第 1 作動口 9 1 A と、当該第 1 作動口 9 1 A の直下に配設された第 2 作動口 9 2 A とによって構成されており、特に第 2 作動口 9 2 A には、開閉式の入球補助装置（入球補助手段）又は開閉部材（開閉手段）としての電動役物 9 3 A が併設されている。

10

【 0 7 2 3 】

遊技盤 8 0 a A には、図柄表示装置 9 5 A の表示画面 9 5 a A を囲むようにしてセンターフレーム 9 6 A が設けられている。センターフレーム 9 6 A は遊技盤 8 0 a A の前面から突出しており当該センターフレーム 9 6 A によって、遊技領域 P E を流下する遊技球の流下経路がセンターフレーム 9 6 A を右側から迂回するルートと、左側から迂回するルートに大別されている点では上記第 1 の実施の形態と同様である。但し、本実施の形態においては、左ルートへ発射された遊技球については第 1 作動口 9 1 A 及び第 2 作動口 9 2 A へ入賞し得る一方、可変入賞装置 8 3 A 及びスルーゲート 8 4 A への入賞が不可となるように、右ルートへ発射された遊技球については第 2 作動口 9 2 A、スルーゲート 8 4 A、可変入賞装置 8 3 A に入賞し得る一方、第 1 作動口 9 1 A への入賞が不可となるように、第 1 作動口 9 1 A、第 2 作動口 9 2 A、可変入賞装置 8 3 A、スルーゲート 8 4 A の配置が変更されている。なお、左ルートへ発射された遊技球については第 2 作動口 9 2 A への入賞が不可となるように構成してもよい。

20

【 0 7 2 4 】

遊技状態に応じて遊技球の発射先を右ルート / 左ルートで切り替えることにより遊技を有利に進めることが可能となる。このような技術介入を促すことで遊技の単調化を抑制している。

【 0 7 2 5 】

（保留球格納エリア）

ここで、本実施の形態においては作動口 9 1 A、9 2 A への入賞に基づく保留情報の記憶に係る構成が第 1 の実施の形態と相違している。以下、図 9 1 の概略図を参照して、本実施の形態における保留情報の記憶に係る構成について説明する。

30

【 0 7 2 6 】

本実施の形態に示す保留球格納エリア 4 3 2 A は、第 1 作動口 9 1 A への入賞が発生した場合に、当たり乱数カウンタ C 1、種別カウンタ C 2、リーチ乱数カウンタ C 3 の各値を格納する第 1 作動口用保留エリア R a と、第 2 作動口 9 2 A への入賞が発生した場合に、当たり乱数カウンタ C 1、種別カウンタ C 2、リーチ乱数カウンタ C 3 の各値を格納する第 2 作動口用保留エリア R b とを有している。

40

【 0 7 2 7 】

第 1 作動口用保留エリア R a は、第 1 エリア～第 4 エリアで構成されており、第 1 作動口 9 1 A への入賞が複数回連続して発生した場合に、第 1 エリア 第 2 エリア 第 3 エリア 第 4 エリアの順に各数値情報が時系列的に格納される。また、第 2 作動口用保留エリア R b は、第 1 エリア～第 4 エリアで構成されており、第 2 作動口 9 2 A への入賞が複数回連続して発生した場合に、第 1 エリア 第 2 エリア 第 3 エリア 第 4 エリアの順に各数値情報（保留情報）が時系列的に格納される。

【 0 7 2 8 】

本実施の形態においては、第 2 作動口用保留エリア R b に保留情報が格納されている場合には、当該第 2 作動口用保留エリア R b（詳しくは第 1 エリア）に格納されている保留情

50



報を優先的に実行エリア A E へ移動させる構成となっている。そして、第 2 作動口用保留エリア R b に保留情報が格納されていない場合であって第 1 作動口用保留エリア R a に保留情報が格納されている場合には、当該第 1 作動口用保留エリア R a (詳しくは第 1 エリア) に格納されている保留情報を実行エリア A E へ移動させる構成となっている。

【0729】

上記第 1 の実施の形態では、第 1 作動口 9 1 及び第 2 作動口 9 2 への入賞に基づく抽選の何れについても特殊外れとなり得る構成としたが、本実施の形態においては、第 1 作動口 9 1 及び第 2 作動口 9 2 への入賞に基づく抽選の一方についてのみ特殊外れとなり得る構成となっている点で第 1 の実施の形態と構成が相違している。以下、図 9 2 及び図 9 3 を参照して、本実施の形態における作動口用の当否テーブルについて説明する。

10

【0730】

(作動口用の当否テーブル)

図 9 2 に示すように、第 1 作動口用の当否テーブルとしては、低確率モード用の当否テーブル(低確率用当否情報群)と、高確率モード用の当否テーブル(高確率用当否情報群)とが設けられている。

【0731】

第 1 作動口 9 1 A への入賞に基づく抽選に際して低確率モード用の当否テーブル(図 9 2 (a)) が参照されることとなる状況下では、大当たりとなる乱数の値(すなわち、当選情報)は「7」、「107」、「207」、「307」、「407」、「507」の計 6 個である。つまり「0~599」の当たり乱数カウンタ C 1 の値のうち「7」、「107」  
「207」、「307」、「407」、「507」が大当たり結果に対応している。一方、上記抽選に際して高確率モード用の当否テーブル(図 9 2 (b)) が参照されることとなる状況下では、大当たりとなる乱数の値(すなわち、当選情報)は「7」、「37」、「57」、「77」、「97」、「107」・・・「597」の計 30 個である。つまり「0~599」の当たり乱数カウンタ C 1 の値のうち「7」、「37」、「57」、「77」、「97」、「107」・・・「597」が大当たり結果に対応している。そして、大当たりに該当しない乱数の値は全て外れ結果(詳しくは通常外れ結果)に対応している。つまり、第 1 作動口 9 1 A への入賞に基づく抽選においては、第 1 の実施の形態に示した「特殊外れ」とはならない構成となっている。

20

【0732】

図 9 3 に示すように、第 2 作動口用の当否テーブルとしては、低確率モード用の当否テーブル(低確率用当否情報群)と、高確率モード用の当否テーブル(高確率用当否情報群)とが設けられている。

30

【0733】

第 2 作動口 9 2 A への入賞に基づく抽選に際して低確率モード用の当否テーブル(図 9 3 (a)) が参照されることとなる状況下では、大当たりとなる乱数の値(すなわち、当選情報)は「7」、「107」、「207」、「307」、「407」、「507」の計 6 個である。つまり「0~599」の当たり乱数カウンタ C 1 の値のうち「7」、「107」  
「207」、「307」、「407」、「507」が大当たり結果に対応している。一方、上記抽選に際して高確率モード用の当否テーブル(図 9 3 (b)) が参照されることとなる状況下では、大当たりとなる乱数の値(すなわち、当選情報)は「7」、「37」、「57」、「77」、「97」、「107」・・・「597」の計 30 個である。つまり「0~599」の当たり乱数カウンタ C 1 の値のうち「7」、「37」、「57」、「77」、「97」、「107」・・・「597」が大当たり結果に対応している。また、第 2 作動口 9 2 A への入賞に基づく記抽選に際して低確率モード用の当否テーブル及び高確率モード用の当否テーブルが参照されることとなる状況下では、特殊外れとなる乱数の値(すなわち、特殊外れ情報)は、何れも「5」、「15」、「25」、「35」・・・「585」、「595」の計 60 個である。つまり「0~599」の当たり乱数カウンタ C 1 の値のうち「5」、「15」、「25」、「35」・・・「585」、「595」が特殊外れ結果に対応している。そして、大当たり及び特殊外れの何れにも該当しない乱

40

50

数の値は全て外れ結果（詳しくは通常外れ結果）に対応している。

【0734】

このように、本実施の形態においては、第1作動口91Aへの入賞に基づく抽選では特殊外れとはならない構成となっており、特殊外れに対応する入賞先が電動役物93Aが付属する第2作動口92Aに限定されている。

【0735】

なお、振分テーブルとしては、第1作動口用の振分テーブル（図94（a）参照）と、第2作動口用の振分テーブル（図94（b）参照）とが設けられている。第1作動口用の振分テーブルについては、「0～29」の種別カウンタC2の値のうち「0～14」が6R通常大当たりAに対応しており、「15～29」が6R確変大当たりに対応している。第2作動口用の振分テーブルについては、「0～29」の種別カウンタC2の値のうち「0～14」が6R通常大当たりBに対応しており、「15～29」が6R確変大当たりに対応している。

10

【0736】

ここで、図95の概略図を参照して各種大当たりについて対比する。6R確変大当たりとなった場合には、特別遊技状態終了後に抽選モードが高確率モード且つサポートモードが高頻度サポートモードBに対応する第2通常遊技状態へ移行する。この第2通常遊技状態は、次に大当たりとなるまで継続される。

【0737】

6R通常大当たりA又は6R通常大当たりBとなった場合には、特別遊技状態終了後に低確率モード且つ高頻度サポートモードB対応の第3通常遊技状態へ移行する。既に説明したように第3通常遊技状態への移行後は、当該第3通常遊技状態中に実行された遊技回数が終了基準回数に達した場合に低確率モード且つ低頻度サポートモード対応の第1通常遊技状態へ移行する。つまり、第3通常遊技状態には回数制限が設けられている。本実施の形態においては、第3通常遊技状態中の遊技回数のカウントについては、その契機が第2作動口92Aへの入賞に基づいて実行された遊技回となるように限定されている。

20

【0738】

6R通常大当たりAとなった場合には上記終了基準回数として「10回」が設定され、6R通常大当たりBとなった場合には上記終了基準回数として「20回」が設定される。そして、既に説明したように、第2作動口92Aに係る保留数の記憶上限は「4個」となっている。つまり、6R通常大当たりAとなった場合には第2作動口92Aに係る遊技回が最大で終了基準回数「10回」+保留上限「4回」の計14回実行され、6R通常大当たりBとなった場合には第2作動口92Aに係る遊技回が最大で終了基準回数「20回」+保留上限「4回」の計24回実行されるように構成されている。

30

【0739】

本実施の形態においては、回数制限付きの高頻度サポートモード中に特殊外れとなった場合には、高頻度サポートモードの終了基準回数上書き（再設定）され、高頻度サポートモードが実質的に延長される構成となっていることを特徴の1つとしている。以下、図96を参照して、このような機能を発揮させるための処理、具体的にはサポートモードの切替用処理について第1の実施の形態との相違点を中心に説明する。

40

【0740】

（サポートモードの切替用処理）

サポートモードの切替用処理においては先ず、ステップS3501にて現在のサポートモードが高頻度サポートモードA又は高頻度サポートモードBであるか否かを判定する。ステップS3501にて肯定判定をした場合にはステップS3502に進む。ステップS3502ではRAM404の各種フラグ格納エリア435に回数制限フラグが格納されているか否かを判定する。ステップS3502にて否定判定をした場合には、そのまま本切替用処理を終了する。ステップS3502にて肯定判定をした場合には、ステップS3503に進む。

【0741】

50

ステップS 3 5 0 3では、今回の遊技回の抽選結果が特殊外れであるか否かを判定する。ステップS 3 5 0 3にて否定判定をした場合にはステップS 3 5 0 6に進む。ステップS 3 5 0 6では各種カウンタエリア4 3 4の継続回数カウンタの更新処理を行う。具体的には、継続回数カウンタの値を「1」デクリメントする。続くステップS 3 5 0 7では、継続回数カウンタの値が「0」となっているか否かを判定する。ステップS 3 5 0 7にて否定判定をした場合には、そのまま本切替用処理を終了する。ステップS 3 5 0 7にて肯定判定をした場合にはステップS 3 5 0 8に進み、各種フラグ格納エリア4 3 5に格納されている高頻度サポートモードフラグ（詳しくは高頻度サポートモードAフラグ、高頻度サポートモードBフラグ）と回数制限フラグとを消去して本切替用処理を終了する。高頻度サポートモードフラグが消去されることで、サポートモードが高頻度サポートモードから低頻度サポートモードに切り替わることとなる。

【0 7 4 2】

ステップS 3 5 0 3の説明に戻り、当該ステップS 3 5 0 3にて肯定判定をした場合には、RAM 4 0 4の各種フラグ格納エリア4 3 5に高頻度サポートモードAフラグをセットする。この際、RAM 4 0 4の各種フラグ格納エリア4 3 5に高頻度サポートモードBフラグをセットされている場合には、当該高頻度サポートモードBフラグが消去される。なお、RAM 4 0 4の各種フラグ格納エリア4 3 5に格納されている回数制限フラグについてはそのまま保持される。これにより、電動役物9 3 Aによるサポートモードが高頻度サポートモードAとなる。

【0 7 4 3】

続くステップS 3 5 0 5では、RAM 4 0 4の各種カウンタエリア4 3 4の継続回数カウンタの上書き（再設定）を行い、本切替用処理を終了する。具体的には、継続回数カウンタに「20」をセットする。これにより、高頻度サポートモードが実質的に延長されることとなる。

【0 7 4 4】

ステップS 3 5 0 1の説明に戻り、当該ステップS 3 5 0 1にて否定判定をした場合には、ステップS 3 5 0 9に進む。ステップS 3 5 0 9では、今回の遊技回の抽選結果が特殊外れであるか否かを判定する。ステップS 3 5 0 9にて否定判定をした場合にはそのまま本切替用処理を終了する。ステップS 3 5 0 9にて肯定判定をした場合には、ステップS 3 5 1 0に進む。ステップS 3 5 1 0では、RAM 4 0 4の各種フラグ格納エリア4 3 5に高頻度サポートモードAフラグをセットする。これにより、電動役物9 3 Aによるサポートモードが高頻度サポートモードAに切り替わることとなる。次ぐステップS 3 5 1 1では、RAM 4 0 4の各種フラグ格納エリア4 3 5に回数制限フラグを格納する。そして、ステップS 3 5 1 2にて、RAM 4 0 4の各種カウンタエリア4 3 4の継続回数カウンタの設定を行い、本切替用処理を終了する。具体的には、継続回数カウンタに「20」をセットする。これにより、第2作動口9 2 Aに係る遊技回が20回実行されるまで高頻度サポートモードAが継続されることとなる。

【0 7 4 5】

（遊技の流れ）

ここで、図9 7を参照して、遊技の流れ（ゲームフロー）について説明する。図9 7は各遊技状態の関係を示すブロック図である。

【0 7 4 6】

低確率モード且つ低頻度サポートモード対応の第1通常遊技状態については、メインステージと、特殊ステージ（ミッションステージ）とで構成されている。メインステージは第1作動口9 1 Aへの入賞に基づく遊技回が実行される場合に滞在するステージであり、特殊ステージは第2作動口9 2 Aへの入賞に基づく遊技回が実行される場合に滞在するステージである。

【0 7 4 7】

特殊ステージについてより詳しくは、低確率モード且つ高頻度サポートモードB対応の第3通常遊技状態及び低確率モード且つ高頻度サポートモードA対応の第4通常遊技状態が

ら第1通常遊技状態へ移行する際に一時的に滞在するステージであり、実行される遊技回  
 の上限が上記第2作動口用保留エリアRbにおける保留情報の格納上限数に一致している  
 。つまり、第3通常遊技状態や第4通常遊技状態から第1通常遊技状態への移行直後は、  
 第2作動口92Aに係る保留情報が記憶されていることを条件に特殊ステージに移ること  
 となる。そして、この特殊ステージにて大当たりや特殊外れとならなかった場合、すなわ  
 ち第2作動口92Aに係る保留が全て通常外れに終わった場合には、特殊ステージからメ  
 インステージに移る。

【0748】

上述の如く第1通常遊技状態は低頻度サポートモードに対応している。このため、仮に右  
 ルートへ遊技球を発射してサポート当選となったとしても第2作動口92Aへの入賞が実  
 質的に回避される。そして、右ルートへ発射された遊技球は第1作動口91Aへも入賞不  
 可となっているため、作動口91A, 92Aへの入賞に基づく抽選を受けることが困難と  
 なる。一方、左ルートへ発射された遊技球については第2作動口92Aへの入賞が回避さ  
 れる一方、第1作動口91Aへの入賞が発生し得る。以上の理由から、右ルートを狙うよ  
 りも左ルートを狙った方が遊技者に有利となるようにして遊技を進めることができる。な  
 お、第1遊技状態中に右ルートへ遊技球が発射された場合には、発射先を左ルートへ戻す  
 ように促す警告がなされる。

10

【0749】

第1通常遊技状態中の抽選にて6R確変大当たりとなった場合には、特別遊技状態を経て  
 高確率モード且つ高頻度サポートモードB対応の第2通常遊技状態へ移行する。第2通常  
 遊技状態は高頻度サポートモードBに対応しており、遊技者は右ルートへ遊技球を発射す  
 ることで投資(持ち球の減り)を抑えながら遊技を進めることが可能となる。第2通常遊  
 技状態中は右ルートへ発射された遊技球が第2作動口92Aへ入賞し、第2作動口92A  
 に係る遊技回を中心に遊技が進行する。上述したように第2作動口92Aへの入賞に基づ  
 く抽選においてはおよそ1/10の確率で特殊外れとなるが、第2通常遊技状態中の特殊  
 外れは無効となり通常外れとして取り扱われることとなる。つまり、第2通常遊技状態中  
 に特殊外れとなったとしても当該特殊外れを契機として低確率モード且つ高頻度サポー  
 トモードA対応の第4通常遊技状態へ移行することはない。

20

【0750】

第1通常遊技状態及び第2通常遊技状態中の抽選にて6R通常大当たりとなった場合には  
 、特別遊技状態を経て低確率モード且つ高頻度サポートモードB対応の第3通常遊技状態  
 へ移行する。第3通常遊技状態は高頻度サポートモードBに対応しており、遊技者は右ル  
 ートへ遊技球を発射することで投資(持ち球の減り)を抑えながら遊技を進めることが可  
 能となる。

30

【0751】

第3通常遊技状態中は右ルートへ発射された遊技球が第2作動口92Aへ入賞し、第2作  
 動口92Aに係る遊技回を中心に遊技が進行する。上述したように第2作動口92Aへの  
 入賞に基づく抽選においてはおよそ1/10の確率で特殊外れとなる。第3通常遊技状態  
 中に特殊外れとなった場合には、サポートモードが高頻度サポートモードBから高頻度サ  
 ポートモードAに切り替わるとともに終了基準回数として「20」回が設定される。つま  
 り、第3通常遊技状態から第4通常遊技状態へ移行することとなる。

40

【0752】

第4通常遊技状態中に6R確変大当たりとなった場合には、特別遊技状態を経て高確率モ  
 ード且つ高頻度サポートモードB対応の第2通常遊技状態へ移行する。一方、第4通常遊  
 技状態中に特殊外れとなった場合には、終了基準回数として「20」回が再設定され、第  
 4通常遊技状態が延長されることとなる。このようにして、第4通常遊技状態をループさ  
 せることができれば、遊技者は持ち球の減り(投資)を抑えながら遊技を進めることがで  
 きる。

【0753】

第4通常遊技状態中に大当たり及び特殊外れの何れにもなることなく遊技が進み、実行さ

50

れた遊技回（詳しくは第2作動口92Aに係る遊技回）の回数が終了基準回数（20回）に達した場合には、第1通常遊技状態へ移行する。詳しくは、第2作動口92Aに係る保留数が「0」である場合にメインステージに移行し、第2作動口92Aに係る保留数が「0」以外である場合には特殊ステージに移行する。

【0754】

特殊ステージにおいては、第2作動口92Aへの入賞に基づく抽選が保留数分だけ実行されることとなる。第2作動口92Aへの入賞に基づく抽選にて特殊外れとなった場合には、低確率モード且つ高頻度サポートモードA対応の第4通常遊技状態へ移行する。

【0755】

以上詳述した第7の実施の形態によれば、第1通常遊技状態において通常大当たり結果となった場合には特別遊技状態を経て第3通常遊技状態に移行する。第3通常遊技状態は、高頻度サポートモードBに対応しており、第2作動口92Aへの入賞が増えることで持ち球の減りが抑制される。第3通常遊技状態には回数制限が設けられており、当該第3通常遊技状態における遊技回の実行回数が終了基準回数（第1終了基準回数）に達した場合には、低頻度サポートモード対応の第1通常遊技状態へ移行する。これにより、第2作動口92Aへの入球が困難となる。ここで、第2作動口92Aへの入賞に基づく抽選においては、特殊外れ結果となり得る。第3通常遊技状態において特殊外れ結果となった場合には、特別遊技状態を経由することなく第4通常遊技状態へ移行する。第4通常遊技状態は、高頻度サポートモードAに対応しており、第3通常遊技状態と同様に第2作動口92Aに係る遊技回が実行され、この状態は遊技回の実行回数が終了基準回数（第2終了基準回数）に到達するまで継続されることとなる。ここで、第3通常遊技状態から第4通常遊技状態へ移行した場合には、第2作動口92Aに係る遊技回の進行が継続することとなる。これにより、持ち球の減りを抑えながら大当たりを目指すことが可能となる。このようにして遊技の多様化を実現することにより、遊技への注目度の向上に寄与できる。

【0756】

第4通常遊技状態中に特殊外れ結果となった場合には終了基準回数（第2終了基準回数）が再設定される。つまり、第4通常遊技状態がループする。このループにおいては、特別遊技状態を経由しないため、ループが繰り返されたとしても遊技が円滑に進行することとなる。

【0757】

第2終了基準回数は、第1終了基準回数と同じ回数となるように規定されている。このため、第3通常遊技状態 第4通常遊技状態となる場合に、特殊外れ結果となるタイミング（当該判定結果となる遊技回）によって遊技者が実質的に損することを回避できる。これは、上述したループ機能によって遊技の多様化を実現し、遊技への注目度向上効果を好適に発揮させる上で好ましい。

【0758】

第4通常遊技状態においては、大当たり結果となる確率（1/100）よりも特殊外れ結果となる確率（1/10）の方が高くなるように規定されている。このような構成とすれば、大当たりが頻発する等して、上述したループ機能が上手く発揮されなくなるといった不都合を生じにくくすることができる。

【0759】

<変形例1>

上記第7の実施の形態では、回数制限付きの高頻度サポートモードB中に特殊外れとなった場合には高頻度サポートモードAに切り替わるとともに、終了基準回数が再設定される構成としたが、これに限定されるものではない。高頻度サポートモードB中は特殊外れの抽選を行わない構成としてもよいし、特殊外れを無効とする（通常外れと同様に取り扱う）構成としてもよい。つまり、高頻度サポートモードA中に特殊外れとなった場合には高頻度サポートモードAを維持するとともに終了基準回数を上書き（再設定）する一方、高頻度サポートモードB中に特殊外れとなった場合には高頻度サポートモードBを維持するとともに終了基準回数の上書き（再設定）しない構成としてもよい。このような構成にお

10

20

30

40

50

いては、第3通常遊技状態へ移行した場合には、当該第3通常遊技状態が終了した後に実行される第2作動口92Aの残り保留に係る遊技回にて特殊外れとなった場合に第4通常遊技状態へ移行することとなる。

【0760】

<変形例2>

上記第7の実施の形態では、6R通常大当たりA(初当たり)となった場合に設定される終了基準回数(10回)よりも、特殊外れとなった場合に設定される終了基準回数(20回)を多くしたが、これに限定されるものではない。例えば、6R通常大当たりA(初当たり時)となった場合に設定される終了基準回数と、特殊外れとなった場合に設定される終了基準回数とを同数としてもよい。また、6R通常大当たりA(初当たり)となった場合に設定される終了基準回数よりも、特殊外れとなった場合に設定される終了基準回数を少なくしてもよい。

10

【0761】

<変形例3>

上記第7の実施の形態では、6R通常大当たりB(連荘時)となった場合に設定される終了基準回数(20回)と、特殊外れとなった場合に設定される終了基準回数(20回)とを同数としたが、これに限定されるものではない。例えば、6R通常大当たりBとなった場合に設定される終了基準回数よりも特殊外れとなった場合に設定される終了基準回数を多くしてもよい。

20

【0762】

<変形例4>

上記第7の実施の形態では、特殊外れとなった場合に設定される終了基準回数を一律(20回)としたが、これに限定されるものではない。特殊外れの種類に応じて設定される終了基準回数異なる構成とすることも可能である。例えば、特殊外れとして、設定される終了基準回数が第1終了基準回数(例えば「20回」となる第1特殊外れと、設定される終了基準回数が第2終了基準回数(例えば「40回」となる第2特殊外れとを設けてもよい。

【0763】

<変形例5>

上記第7の実施の形態では、第1作動口91Aへの入賞に基づく抽選では特殊外れとはならない構成としたが、これに限定されるものではない。第1作動口91Aへの入賞に基づく抽選においても特殊外れとなり得る構成としてもよい。

30

【0764】

<変形例6>

第2作動口92Aに係る遊技回にて通常大当たり結果となった場合には、第1作動口91Aに係る遊技回にて通常大当たり結果となった場合や、第2作動口92Aに係る遊技回にて特殊外れ結果となった場合よりも設定される終了基準回数が多くなるように規定してもよい。このような構成とすれば、上述したループ中に通常大当たり結果となった場合には、遊技者の有利度が増し、ループ中の遊技にアクセントを発生させることができる。

【0765】

<第8の実施の形態>

本実施の形態においては、確変大当たりの一部を契機として高確率モード且つ低頻度サポートモード対応の通常遊技状態(後述する第5通常遊技状態)に移行し、この通常遊技状態において実行された遊技回の回数が上限(天井)に達した場合に、電動役物によるサポートモードを低頻度サポートモードから高頻度サポートモードAに切り替える構成となっていることを特徴の1つとしている。以下、第1の実施の形態との相違点を中心に本実施の形態における特徴的な構成について説明する。

40

【0766】

(遊技盤ユニット)

上記第1の実施の形態においては遊技盤ユニット80(遊技盤80a)を左右対称ゲージ

50

としたが（図 6 参照）、本実施の形態においては遊技盤ユニット 80A（遊技盤 80aA）を左右非対称ゲージとしている。以下、図 98 を参照して遊技盤ユニット 80A について詳しく説明する。図 98 は遊技盤ユニット 80A の正面図である。

【0767】

遊技盤 80aA には、自身の厚さ方向（前後方向）に貫通する大小複数の開口が形成されている。各開口には、一般入賞口 81、作動口ユニット 82A、可変入賞装置 83A、スルーゲート 84A 等がそれぞれ配設されている。一般入賞口 81、作動口ユニット 82A、可変入賞装置 83A に遊技球が流入すると、それら遊技球が各入球部に対応して設けられた検知センサ（図示略）により検知され、その検知結果に基づいて所定数の賞球（遊技球の払い出し）等の特典が遊技者に付与される。その他に、遊技盤 80aA の最下部にはアウト口 86 が設けられており、各種入球部等に入らなかった遊技球はアウト口 86 を通って遊技領域 PE から排出される。

10

【0768】

また、遊技盤 80aA には、遊技球の流下経路を適宜分散、調整等するために多数の遊技釘 87 が植設されているとともに、風車等の各種部材（役物）が配設されている。これら遊技釘 87 や風車等の各種構成によって遊技球の流下経路が分化され、上述した一般入賞口 81 等への入賞が適度な確率で発生するように調整されている。

【0769】

作動口ユニット 82A は、第 1 の実施の形態に示した作動口ユニット 82 と同様に、第 1 作動口 91A と、当該第 1 作動口 91A の直下に配設された第 2 作動口 92A とによって構成されており、特に第 2 作動口 92A には、開閉式の入球補助装置（入球補助手段）又は開閉部材（開閉手段）としての電動役物 93A が併設されている。

20

【0770】

遊技盤 80aA には、図柄表示装置 95A の表示画面 95aA を囲むようにしてセンターフレーム 96A が設けられている。センターフレーム 96A は遊技盤 80aA の前面から突出しており、当該センターフレーム 96A によって遊技領域 PE を流下する遊技球の流下経路がセンターフレーム 96A を右側から迂回するルートと、左側から迂回するルートに大別されている点では上記第 1 の実施の形態と同様である。但し、本実施の形態においては、左ルートへ発射された遊技球については第 1 作動口 91A 及び第 2 作動口 92A へ入賞し得る一方、可変入賞装置 83A 及びスルーゲート 84A への入賞が不可となるように、右ルートへ発射された遊技球については第 2 作動口 92A、スルーゲート 84A、可変入賞装置 83A に入賞し得る一方、第 1 作動口 91A への入賞が不可となるように、第 1 作動口 91A、第 2 作動口 92A、可変入賞装置 83A、スルーゲート 84A の配置が変更されている。なお、左ルートへ発射された遊技球については第 2 作動口 92A への入賞が不可となるように構成してもよい。

30

【0771】

遊技状態に応じて遊技球の発射先を右ルート/左ルートで切り替えることにより遊技を有利に進めることが可能となる。このような技術介入を促すことで遊技の単調化を抑制している。

【0772】

（保留球格納エリア）

ここで、本実施の形態においては作動口 91A、92A への入賞に基づく保留情報の記憶に係る構成が第 1 の実施の形態と相違している。以下、図 99 の概略図を参照して、本実施の形態における保留情報の記憶に係る構成について説明する。

40

【0773】

本実施の形態に示す保留球格納エリア 432A は、第 1 作動口 91A への入賞が発生した場合に、当たり乱数カウンタ C1、種別カウンタ C2、リーチ乱数カウンタ C3 の各値を格納する第 1 作動口用保留エリア Ra と、第 2 作動口 92A への入賞が発生した場合に、当たり乱数カウンタ C1、種別カウンタ C2、リーチ乱数カウンタ C3 の各値を格納する第 2 作動口用保留エリア Rb とを有している。

50

## 【 0 7 7 4 】

第 1 作動口用保留エリア R a は、第 1 エリア ~ 第 4 エリアで構成されており、第 1 作動口 9 1 A への入賞が複数回連続して発生した場合に、第 1 エリア 第 2 エリア 第 3 エリア 第 4 エリアの順に各数値情報が時系列的に格納される。また、第 2 作動口用保留エリア R b は、第 1 エリア ~ 第 4 エリアで構成されており、第 2 作動口 9 2 A への入賞が複数回連続して発生した場合に、第 1 エリア 第 2 エリア 第 3 エリア 第 4 エリアの順に各数値情報（保留情報）が時系列的に格納される。

## 【 0 7 7 5 】

本実施の形態においては、第 2 作動口用保留エリア R b に保留情報が格納されている場合には、当該第 2 作動口用保留エリア R b（詳しくは第 1 エリア）に格納されている保留情報を優先的に実行エリア A E へ移動させる構成となっている。そして、第 2 作動口用保留エリア R b に保留情報が格納されていない場合であって第 1 作動口用保留エリア R a に保留情報が格納されている場合には、当該第 1 作動口用保留エリア R a（詳しくは第 1 エリア）に格納されている保留情報を実行エリア A E へ移動させる構成となっている。

10

## 【 0 7 7 6 】

上記第 1 の実施の形態では、作動口 9 1 , 9 2 への入賞に基づく抽選により特殊外れとなり得る構成としたが、本実施の形態においては、第 1 作動口 9 1 及び第 2 作動口 9 2 への入賞に基づく抽選結果から特殊外れが省略（除外）されている点で第 1 の実施の形態と構成が相違している。以下、図 1 0 0 を参照して、本実施の形態における作動口用の当否テーブルについて説明する。

20

## 【 0 7 7 7 】

（作動口用の当否テーブル）

図 1 0 0 に示すように、作動口用の当否テーブルとしては、低確率モード用の当否テーブル（低確率用当否情報群）と、高確率モード用の当否テーブル（高確率用当否情報群）とが設けられている。

## 【 0 7 7 8 】

作動口 9 1 A , 9 2 A への入賞に基づく抽選に際して低確率モード用の当否テーブル（図 1 0 0（a））が参照されることとなる状況下では、大当たりとなる乱数の値（すなわち、当選情報）は「7」、「107」、「207」、「307」、「407」、「507」の計 6 個である。つまり「0 ~ 599」の当たり乱数カウンタ C 1 の値のうち「7」、「107」、「207」、「307」、「407」、「507」が大当たり結果に対応している。一方、上記抽選に際して高確率モード用の当否テーブル（図 1 0 0（b））が参照されることとなる状況下では、大当たりとなる乱数の値（すなわち、当選情報）は「7」、「37」、「57」、「77」、「97」、「107」・・・「597」の計 30 個である。つまり「0 ~ 599」の当たり乱数カウンタ C 1 の値のうち「7」、「37」、「57」、「77」、「97」、「107」・・・「597」が大当たり結果に対応している。そして、大当たりには該当しない乱数の値は全て外れ結果（詳しくは通常外れ結果）に対応している。つまり、作動口 9 1 A , 9 2 A への入賞に基づく抽選においては、第 1 の実施の形態に示した「特殊外れ」とはならない構成となっている。

30

## 【 0 7 7 9 】

作動口用の振分テーブルは、第 1 作動口用の振分テーブルと、第 2 作動口用の振分テーブルとに分かれている。ここで、振分テーブルの内容について図 1 0 1 の概略図を用いて説明する。

40

## 【 0 7 8 0 】

図 1 0 1（a）に示すように、第 1 作動口用の振分テーブルでは、遊技結果の振分先として、6 R 通常大当たり結果（低確率対応特別遊技結果）、6 R 確変大当たり結果（高確率対応特別遊技結果）、2 R 確変大当たり結果（高確率対応遊技結果）が設定されている。具体的には、「0 ~ 29」の種別カウンタ C 2 の値のうち「0 ~ 9」が 6 R 通常大当たり結果に対応しており、「10 ~ 19」が 6 R 確変大当たり結果に対応しており、「20 ~ 29」が 2 R 確変大当たり結果に対応している。

50



## 【 0 7 8 1 】

図 1 0 1 ( b ) に示すように、第 2 作動口用の振分テーブルでは、遊技結果の振分先として、6 R 通常大当たり結果（低確率対応特別遊技結果）及び 6 R 確変大当たり結果（高確率対応特別遊技結果）が設定されている。具体的には、「0 ~ 2 9」の種別カウンタ C 2 の値のうち「0 ~ 9」が 6 R 通常大当たり結果に対応しており、「1 0 ~ 2 9」が 6 R 確変大当たり結果に対応している。

## 【 0 7 8 2 】

ここで、図 1 0 2 の概略図を参照して、各大当たりについて補足説明する。

## 【 0 7 8 3 】

6 R 通常大当たり結果となった場合には、特別遊技状態終了後に低確率モード且つ高頻度サポートモード B 対応の第 3 通常遊技状態へ移行する。第 1 の実施の形態にて説明したように第 3 通常遊技状態への移行後は、当該第 3 通常遊技状態中に実行された遊技回数が終了基準回数（詳しくは「4 0 回」）に達した場合に低確率モード且つ低頻度サポートモード対応の第 1 通常遊技状態へ移行する。つまり、第 3 通常遊技状態には回数制限が設けられている。本実施の形態においては、第 3 通常遊技状態中の遊技回数のカウントについては、その契機が第 2 作動口 9 2 A への入賞に基づいて実行された遊技回となるように限定されている。

10

## 【 0 7 8 4 】

6 R 通常大当たりとなった場合には、特別遊技状態の終了時に上述した天井（上限）として「3 0 0 回」が設定される。特別遊技状態終了後に実行された遊技回の回数が当該天井に到達した場合には、電動役物 9 3 A によるサポートモードが高頻度サポートモード A に切り替わることで投資（持ち球の減り）が抑制されることとなる。

20

## 【 0 7 8 5 】

6 R 確変大当たりとなった場合には、特別遊技状態終了後に高確率モード且つ高頻度サポートモード B 対応の第 2 通常遊技状態へ移行する。第 1 の実施の形態にて説明したように、第 2 通常遊技状態については次に大当たりとなるまで継続されることとなる。

## 【 0 7 8 6 】

6 R 確変大当たりとなった場合には、特別遊技状態の終了時に上述した天井（上限）として「1 0 0 回」が設定される。但し、特別遊技状態終了後に実行された遊技回の回数が当該天井に到達した場合であっても電動役物 9 3 A によるサポートモードは高頻度サポートモード B のまま、すなわち第 2 通常遊技状態のままとなる。

30

## 【 0 7 8 7 】

これに対して、2 R 確変大当たりとなった場合には、特別遊技状態終了後に高確率モード且つ低頻度サポートモード対応の第 5 通常遊技状態へ移行する。また、2 R 確変大当たりとなった場合には、特別遊技状態の終了時に上述した天井（上限）として「1 0 0 回」が設定される。特別遊技状態終了後に実行された遊技回の回数が当該天井に到達した場合には、電動役物 9 3 A によるサポートモードが高頻度サポートモード A に切り替わることで投資（持ち球の減り）が抑制されることとなる。

## 【 0 7 8 8 】

2 R 確変大当たりとなった場合には高確率モードに切り替わることで次の大当たりまでのハードルは引き下げられることとなるが、この遊技状態（第 5 通常遊技状態）にて遊技回が過度に嵩んだ場合には、投資が嵩むことで遊技者の遊技意欲が低下し得る。この点、第 5 通常遊技状態においては早期に天井到達となって追加投資が抑制されることにより、そのような不都合の発生を抑制している。また、天井到達によって高頻度サポートモード A に切り替わることで第 2 作動口 9 2 A に係る遊技回がメインとなって遊技が進行することとなり、第 2 作動口 9 2 A に係る遊技回にて大当たりとなった場合には 2 R 確変大当たりとはならない構成（ある程度の出球が期待できる構成）することで、遊技者の満足度の低下を好適に抑制可能となる。以下、図 1 0 3 及び図 1 0 4 のフローチャートを参照して、このような機能を発揮させるための処理、具体的には開閉実行モード終了時の移行処理及びサポートモードの切替用処理について第 1 の実施の形態との相違点を中心に説明する。

40

50

## 【 0 7 8 9 】

( 開閉実行モード終了時の移行処理 )

図 1 0 3 に示すように、開閉実行モード終了時の移行処理においては先ず、ステップ S 3 6 0 1 にて、今回の開閉実行モード ( 特別遊技状態 ) が 6 R 確変大当たりを契機としているか否かを判定する。ステップ S 3 6 0 1 にて肯定判定をした場合には、ステップ S 3 6 0 2 に進み、R A M 4 0 4 の各種フラグ格納エリア 4 3 5 に高頻度サポートモード B フラグをセットする。このようにしてセットされた高頻度サポートモード B フラグに基づいて、その後の電役サポート処理においてはサポート抽選にて高頻度サポートモード B 用のサポート抽選テーブルが参照され、スルゲート用表示部 D S における絵柄の変動表示時間を決定するための変動表示時間テーブルとして高頻度サポートモード B 用の変動表示時間

10

## 【 0 7 9 0 】

続くステップ S 3 6 0 3 では、R A M 4 0 4 の各種フラグ格納エリア 4 3 5 に高確率モードフラグをセットする。このようにしてセットされた高確率モードフラグに基づいて、その後の遊技回における当否抽選においては高確率モード用の当否テーブルが参照されることとなる。

## 【 0 7 9 1 】

その後は、ステップ S 3 6 0 4 にて、天井の判定基準となる遊技回数として「 1 0 0 回」をセットする。そして、ステップ S 3 6 0 5 では R A M 4 0 4 の各種カウンタエリア 4 3 4 に設けられた遊技回数カウンタをリセット ( 0 クリア ) し、ステップ S 3 6 0 6 にて R A M 4 0 4 の各種フラグ格納エリア 4 3 5 に格納されている開閉実行モード用の各種フラグ ( 大当たりフラグ等 ) を消去し、開閉実行モードに対応した外部信号の出力を停止する。

20

## 【 0 7 9 2 】

継続回数カウンタの値は、遊技回が実行される毎に「 1 」ずつ減算され、継続回数カウンタの値が「 0 」になることで高頻度サポートモード B が終了する。つまり、継続回数カウンタの値により高頻度サポートモード B 中に実行可能な遊技回数である上限 ( 上記終了基準回数 ) が規定されている。

## 【 0 7 9 3 】

ステップ S 3 6 0 1 の説明に戻り、当該ステップ S 3 6 0 1 にて否定判定をした場合、すなわち今回の大当たりが 6 R 確変大当たりではない場合には、ステップ S 3 6 0 7 に進む。ステップ S 3 6 0 7 では今回の大当たりが 2 R 確変大当たりであるか否かを判定する。ステップ S 3 6 0 7 にて肯定判定をした場合には、上述したステップ S 3 6 0 3 ~ ステップ S 3 6 0 6 の各処理を実行した後、本移行処理を終了する。

30

## 【 0 7 9 4 】

ステップ S 3 6 0 7 にて否定判定をした場合、すなわち今回の大当たりが 6 R 通常大当たりである場合には、ステップ S 3 6 0 8 にて R A M 4 0 4 の各種フラグ格納エリア 4 3 5 に回数制限フラグをセットし、ステップ S 3 6 0 9 にて高頻度サポートモード B フラグをセットする。その後は、ステップ S 3 6 1 0 にて継続回数カウンタに「 4 0 」をセットし、続くステップ S 3 6 1 1 にて天井の判定基準となる遊技回数として「 3 0 0 回」をセ

40

## 【 0 7 9 5 】

その後は、ステップ S 3 6 0 5 にて遊技回数カウンタをリセットし、ステップ S 3 6 0 6 にて R A M 4 0 4 の各種フラグ格納エリア 4 3 5 に格納されている開閉実行モード用の各種フラグ ( 大当たりフラグ等 ) を消去し、開閉実行モードに対応した外部信号の出力を停止する。

## 【 0 7 9 6 】

次に図 1 0 4 を参照して、サポートモードの切替用処理について説明する。

## 【 0 7 9 7 】

( サポートモードの切替用処理 )

50

サポートモードの切替用処理においては先ず、ステップ S 3 7 0 1 にて現在のサポートモードが高頻度サポートモード A 又は高頻度サポートモード B であるか否かを判定する。ステップ S 3 7 0 1 にて肯定判定をした場合にはステップ S 3 7 0 2 に進む。ステップ S 3 7 0 2 では R A M 4 0 4 の各種フラグ格納エリア 4 3 5 に回数制限フラグが格納されているか否かを判定する。ステップ S 3 7 0 2 にて否定判定をした場合には、そのまま本切替用処理を終了する。ステップ S 3 7 0 2 にて肯定判定をした場合には、ステップ S 3 7 0 3 に進む。

【 0 7 9 8 】

ステップ S 3 7 0 3 では各種カウンタエリア 4 3 4 の継続回数カウンタの更新処理を行う。具体的には、継続回数カウンタの値を「 1 」ディクリメントする。続くステップ S 3 7 0 4 では、継続回数カウンタの値が「 0 」となっているか否かを判定する。ステップ S 3 7 0 4 にて否定判定をした場合には、そのまま本切替用処理を終了する。ステップ S 3 7 0 4 にて肯定判定をした場合にはステップ S 3 7 0 5 に進み、各種フラグ格納エリア 4 3 5 に格納されている高頻度サポートモードフラグ（詳しくは高頻度サポートモード A フラグ、高頻度サポートモード B フラグ）と回数制限フラグとを消去して本切替用処理を終了する。高頻度サポートモードフラグが消去されることで、サポートモードが高頻度サポートモードから低頻度サポートモードに切り替わることとなる。

【 0 7 9 9 】

ステップ S 3 7 0 1 の説明に戻り、当該ステップ S 3 7 0 1 にて否定判定をした場合、すなわち低頻度サポートモード中である場合にはステップ S 3 7 0 6 に進む。ステップ S 3 7 0 6 では R A M 4 0 4 の各種カウンタエリア 4 3 4 の遊技回数カウンタの値が上限、すなわち上記ステップ S 3 6 0 4 又はステップ S 3 6 1 1 にて設定された値となったか否かを判定する。ステップ S 3 7 0 6 にて否定判定をした場合には、そのまま本切替用処理を終了する。ステップ S 3 7 0 6 にて肯定判定をした場合にはステップ S 3 7 0 7 に進む。

【 0 8 0 0 】

ステップ S 3 7 0 7 では、 R A M 4 0 4 の各種カウンタエリア 4 3 4 に高頻度サポートモード A フラグをセットする。このようにしてセットされた高頻度サポートモード A フラグに基づいて、その後の電役サポート処理においてはサポート抽選にて高頻度サポートモード A 用のサポート抽選テーブルが参照され、スルーゲート用表示部 D S における絵柄の変動表示時間を決定するための変動表示時間テーブルとして高頻度サポートモード A 用の変動表示時間テーブルが参照されることとなる。また、サポート当選結果となって電動役物 9 3 A が開状態に切り替わる場合の開放時間が高頻度サポートモード A に対応する時間となる。

【 0 8 0 1 】

続くステップ S 3 7 0 8 では、 R A M 4 0 4 の各種フラグ格納エリア 4 3 5 に回数制限フラグをセットする。そして、ステップ S 3 7 0 9 にて継続回数カウンタに「 4 0 0 」をセットして、本切替用処理を終了する。これにより、移行は遊技回数が「 4 0 0 回」に達するまで又は大当たりとなるまで高頻度サポートモード A が継続されることとなる。

【 0 8 0 2 】

以上詳述した第 8 の実施の形態によれば、以下の優れた効果を奏する。

【 0 8 0 3 】

特別遊技状態終了後の遊技回の実行回数（遊技回数）が大当たりに対応する判定結果となることなく上限回数（天井）に到達した場合には高頻度サポートモード A 対応の第 4 通常遊技状態へ移行する。このようにして遊技のリズムを強制的に変化させることで、遊技の単調化を好適に抑制することができる。ここで、天井到達となる上限回数については、通常大当たり結果となった場合と比べて、確変大当たり結果（詳しくは高確率モード且つ低頻度サポートモード対応の大当たり結果）となった場合の方が少なくなるように（短縮されるように）構成されている。ここで、高確率モードにおいては低確率モードと比べて早いタイミングで特別遊技状態へ移行するため、上限回数を少なく設定することにより、上記天井機能による効果を好適に発揮させることができる。これにより、遊技への注目度向

10

20

30

40

50

上に好適に寄与できる。

【0804】

また、高確率モード且つ低頻度サポートモード対応の通常遊技状態においては、高確率モードとなっているにも関わらず、大当たり結果となることなく遊技が進行することで、遊技者の期待に反して投資が大きく嵩むこととなる。これは、遊技者の遊技意欲を大きく低下させる要因になると想定される。この点、本実施の形態に示したように、高確率モード且つ低頻度サポートモード対応の通常遊技状態においては、上記上限回数を引き下げ早いタイミングで高頻度切替モードへ移行して投資を抑制する構成とすることにより遊技の多様化による効果（遊技への注目度向上効果）を好適に発揮させることができる。

【0805】

上述した天井到達による救済機能が過度に作用しすぎると、高確率モード且つ低頻度サポートモード対応の通常遊技状態を設けた技術的意義（遊技の多様化）が低下し得る。そこで、本実施の形態に示したように各遊技状態において大当たり結果となる確率の逆数以上となるように上限回数を各々設定することにより、遊技の多様化と上記救済機能とを好適に共存させることができる。

【0806】

記憶されている保留情報の数が多くなることで作動口用表示部における絵柄の変動表示時間（遊技回用動作の動作期間）が短くなる。これは、遊技進行の円滑化を図る上で好ましい。しかしながら、このような構成を前提とした場合には、上記救済機能に係る構成を適用することで以下の不都合が生じ得る。すなわち、高確率モード且つ低頻度サポートモード対応の通常遊技状態において天井到達となり、高確率モード且つ高頻度サポートモードA対応の通常遊技状態に移行した場合に、当該通常遊技状態における遊技回が速やかに進行し過ぎて天井到達による恩恵を十分に体感する前に当該恩恵が終了するといった事象が発生し得る。これは、救済機能に対する遊技者の注目度を大きく低下させる要因になると懸念される。この点、本実施の形態に示したように、終了基準回数を上限回数よりも多くなるように設定することで、上記懸念の解消に寄与できる。

【0807】

第2作動口92Aへの入賞に基づく抽選は第1作動口91Aへの入賞に基づく抽選よりも遊技者に有利となるように優遇されている。高確率モード且つ低頻度サポートモード対応の通常遊技状態において天井到達となった場合には、投資が抑制されるだけでなく、上記抽選についても優遇されることで、遊技者を救済機能が二重に発揮されることとなり、高確率モード且つ低頻度サポートモード対応の通常遊技状態にて嵌りが発生した場合には、天井到達への期待が大きくなる。これにより、遊技への注目度の更なる向上に寄与できる。

【0808】

前記第1作動口91Aへの入賞に基づく抽選では、抽選結果として高確率モード且つ低頻度サポートモード対応の通常遊技状態への移行契機となる抽選結果が含まれており、第2作動口92Aへの入賞に基づく抽選では、抽選結果として高確率モード且つ低頻度サポートモード対応の通常遊技状態への移行契機となる抽選結果が含まれていない。このような構成とすれば、高確率モード且つ低頻度サポートモード対応の通常遊技状態中に天井到達となって救済機能が発揮されている最中に再び高確率モード且つ低頻度サポートモード対応の通常遊技状態への移行契機となる抽選結果となって、天井の恩恵が実質的に消失する（無駄引き）といった事象を回避できる。

【0809】

<変形例1>

上記第8の実施の形態では、大当たりの種類（通常大当たり、確変大当たり）に応じて天井（上限）を相違させたが、これに限定されるものではない。大当たりの種類に関係なく天井（上限）とを同一とすることも可能である。

【0810】

<変形例2>

10

20

30

40

50

2 R 確変大当たり（所謂潜確）として、2 R 確変大当たり A 及び 2 R 確変大当たり B を設け、2 R 確変大当たり A となった場合の天井（上限）と 2 R 確変大当たり B となった場合の天井（上限）とを相違させる構成とすることも可能である。

【0811】

<変形例 3>

上記第 8 の実施の形態では、大当たりの種類（通常大当たり、確変大当たり）に応じて天井（上限）を設定する構成としたが、これを以下のように変更してもよい。すなわち、大当たりの契機となった作動口に応じて天井（上限）を設定する構成としてもよい。例えば、第 1 作動口 9 1 A への入賞に基づいて大当たりとなった場合には上記天井（上限）として第 1 の天井を設定し、第 2 作動口 9 2 A への入賞に基づいて大当たりとなった場合には上記天井（上限）として第 2 の天井を設定する構成としてもよい。この場合、第 1 の天井を第 2 の天井よりも低くすれば遊技者の投資が過度に大きくなることを抑制することができ、第 2 の天井を第 1 の天井よりも低く設定すれば、遊技のメリハリを好適に強化できる。

10

【0812】

<変形例 4>

上記第 8 の実施の形態では、確変大当たり（詳しくは 2 R 確変大当たり）となった場合には、通常大当たり（詳しくは 6 R 通常大当たり）となった場合よりも設定される天井（上限）が低くなるように構成したが、これに限定されるものではない。2 R 確変大当たりとなった場合には、6 R 通常大当たりとなった場合よりも設定される天井（上限）が高くなるように構成してもよい。

20

【0813】

<変形例 5>

低確率モード対応の通常遊技状態において天井到達を契機として移行する低確率モード且つ高頻度サポートモード A 対応の通常遊技状態では終了基準回数として第 1 終了基準回数が設定され、高確率モード対応の通常遊技状態にて天井到達を契機として移行する高確率モード且つ高頻度サポートモード A 対応の通常遊技状態では終了基準回数として第 2 終了基準回数が設定される構成とし、上記第 2 終了基準回数を上記第 1 終了基準回数よりも少なくなるように規定することも可能である。このような構成とすれば、救済機能が射幸性を煽る要因になることを抑制できる。

30

【0814】

<変形例 6>

上記第 1 の実施の形態と同様に、第 1 作動口 9 1 A と第 2 作動口 9 2 A とを遊技領域 P E における所定の流路上にまとめて配設し、第 1 作動口用保留エリア R a 及び第 2 作動口用保留エリア R b の両方に保留情報が記憶されている場合には、遊技回の実行対象として第 2 作動口用保留エリア R b に記憶されている保留情報を優先させる構成としてもよい。

【0815】

本変形例に示す構成によれば、高確率モード且つ低頻度サポートモード対応の通常遊技状態にて天井到達となり高確率モード且つ高頻度サポートモード A 対応の通常遊技状態へ移行した場合であっても、救済機能の恩恵を享受するにあたり遊技球の発射先を変更する必要がない。このため、救済機能が特別遊技状態を経由することなく突如として発揮される構成であっても、遊技球が無駄に消費されることを抑制し、救済機能に対する満足度を好適に向上させることができる。

40

【0816】

<第 9 の実施の形態>

上記第 1 の実施の形態においては、高確率モード対応の通常遊技状態へ移行した場合には、次に大当たりとなるまで高確率モードに維持される構成とした（所謂確変機）。これに対して、本実施の形態においては、高確率モード対応の通常遊技状態への移行後に当該高確率モードが維持される遊技回数に上限が設けられている点（所謂 S T 機）で第 1 の実施の形態と構成が相違している。

50

## 【0817】

抽選モードが高確率モードに切り替わった場合には、早期に大当たりとなることに期待して遊技が行われると想定される。このように大当たりへの期待が高まっている状況であるにも関わらず大当たりとなることなく遊技が進むことは、投資が無駄に嵩んでいるかのような印象を遊技者に与える要因となり、遊技が進んで上記上限に近づくにつれて遊技者の遊技意欲が低下すると懸念される。このような事象は、高確率モードにおける当たり確率が低い遊技機ほど顕著になると想定される。本実施の形態においては、このよな事情に配慮した工夫がなされていることを特徴の1つとしている。以下、第1の実施の形態との相違点を中心に本実施の形態における特徴的な構成について説明する。

## 【0818】

なお、本実施の形態における遊技盤ユニットに係る構成については上記第1の実施の形態と同様であり、作動口に係る保留機能（保留球格納エリア）については上記第8の実施の形態と同様であるため説明を省略する。なお、第2作動口92に係る遊技回が第1作動口91に係る遊技回よりも優先的に実行される点でも第8の実施の形態と同様の構成となっている。

## 【0819】

（作動口用の当否テーブル）

図100に示すように、作動口用の当否テーブルとしては、低確率モード用の当否テーブル（低確率用当否情報群）と、高確率モード用の当否テーブル（高確率用当否情報群）とが設けられている。

## 【0820】

作動口91, 92への入賞に基づく抽選に際して低確率モード用の当否テーブル（図105(a)）が参照されることとなる状況下では、大当たりとなる乱数の値（すなわち、当選情報）は「7」, 「307」の計2個である。つまり「0~599」の当たり乱数カウンタC1の値のうち「7」, 「307」が大当たり結果に対応している。一方、上記抽選に際して高確率モード用の当否テーブル（図105(b)）が参照されることとなる状況下では、大当たりとなる乱数の値（すなわち、当選情報）は「7」, 「107」, 「207」, 「307」, 「407」, 「507」の計6個である。つまり「0~599」の当たり乱数カウンタC1の値のうち「7」, 「107」, 「207」, 「307」, 「407」, 「507」が大当たり結果に対応している。そして、大当たりに該当しない乱数の値は全て外れ結果（詳しくは通常外れ結果）に対応している。つまり、作動口91, 92への入賞に基づく抽選においては、第1の実施の形態に示した「特殊外れ」とはならない構成となっている。

## 【0821】

（作動口用の振分テーブル）

図106(a)に示すように、作動口91, 92用の振分テーブルにおいては、遊技結果の振分先として、10R確変大当たりA（高確率対応特別遊技結果）及び10R確変大当たりB（高確率対応特別遊技結果）が設定されている。具体的には、「0~29」の種別カウンタC2の値のうち「0~9」が10R確変大当たりAに対応しており、「10~29」が10R確変大当たりBに対応している。

## 【0822】

10R確変大当たりAとなった場合には、特別遊技状態の終了後に高確率モード且つ低頻度サポートモード対応の第5通常遊技状態へ移行する。この高確率モードについては特別遊技状態の終了後に実行された遊技回の回数が上限（高確上限：100回）に達した場合に終了し、低確率モードに切り替わる。

## 【0823】

10R確変大当たりBとなった場合には、特別遊技状態の終了後に高確率モード且つ高頻度サポートモード対応の第2通常遊技状態へ移行する。この高確率モードについては特別遊技状態の終了後に実行された遊技回の回数が上限（高確上限：100回）に達した場合に終了し、低確率モードに切り替わる。また、高頻度サポートモードについては特別遊技

10

20

30

40

50

状態の終了後に実行された遊技回の回数が上限（高サポ上限：50回）に達した場合に終了する。本実施の形態においては、高サポ上限に達した場合には上述した天井到達となり、高頻度サポートモードBから高頻度サポートモードAに切り替わる。この高頻度サポートモードAの継続回数についても上限（本実施の形態では50回）が設けられており、高確率モード終了に合わせて低頻度サポートモードに切り替わる。

【0824】

ここで、上記第1の実施の形態では、高頻度サポートモードAよりも高頻度サポートモードBの方がベース（遊技球の発射数に対する賞球の数の割合）が高くなるように差が設けられていたが、本実施の形態においては高頻度サポートモードBよりも高頻度サポートモードAの方がベースが高くなるように差が設けられている。以下、図107を参照して、そのような差を発生させるための具体的に構成を第1の実施の形態との相違点を中心に説明する。

10

【0825】

低頻度サポートモードにおいては、サポート抽選にてサポート当選となる確率が1/2となっており、サポート当選となった場合に電動役物93を開状態に切り替える回数が「1回」且つ開放時間が「0.1sec」となるように規定されている。そして、スルーゲート用表示部DSにおける絵柄（普図）の変動表示時間が「10~20sec」且つ絵柄の確定表示時間が「0.5sec」となるように規定されている。

【0826】

高頻度サポートモードBにおいては、サポート抽選にてサポート当選となる確率が1/1.1となっており、サポート当選となった場合に電動役物93を開状態に切り替える回数が「1回」且つ開放時間が「2sec」となるように規定されている。そして、スルーゲート用表示部DSにおける絵柄（普図）の変動表示時間が「0.5sec」且つ絵柄の確定表示時間が「0.5sec」となるように規定されている。

20

【0827】

高頻度サポートモードAにおいては、サポート抽選にてサポート当選となる確率が1/2となっており、サポート当選となった場合に電動役物93を開状態に切り替える回数が「2回」、開放時間が「3sec」且つ開状態に切り替える際のインターバル時間が「0.2sec」となるように規定されている。そして、スルーゲート用表示部DSにおける絵柄（普図）の変動表示時間が「0.5sec」且つ絵柄の確定表示時間が「0.5sec」となるように規定されている。

30

【0828】

総じて、上述したベースが低頻度サポートモード < 高頻度サポートモードB < 高頻度サポートモードAの順に高くなり、高頻度サポートモードBにおいては低頻度サポートモードと比べて持ち球の減りを抑えながら遊技を進めることが可能となり、高頻度サポートモードAにおいては高頻度サポートモードBよりも更に持ち球の減りを抑えながら遊技を進めることが可能となっている。

【0829】

次に、図108のフローチャートを参照して、通常処理の遊技状態移行処理（図23のステップS404参照）の一環として実行される開閉実行モード終了時の移行処理について第1の実施の形態との相違点を中心に説明する。

40

【0830】

（開閉実行モード終了時の移行処理）

開閉実行モード（特別遊技状態）終了時の移行処理においては先ず、ステップS3801にて、今回の開閉実行モードが10R確変大当たりに対応しているか否かを判定する。ステップS3801にて肯定判定をした場合には、ステップS3802に進む。ステップS3802ではRAM404の各種フラグ格納エリア435に高頻度サポートモードBフラグをセットする。これにより、電動役物93Aによるサポートモードが高頻度サポートモードBに切り替わる。

【0831】

50

続くステップ S 3 8 0 3 では、R A M 4 0 4 の各種カウンタエリア 4 3 4 に設けられた高サポ継続回数カウンタに「50」をセットする。高サポ継続回数カウンタは、高頻度サポートモードに対応する遊技回の継続回数を規定するためのカウンタであり、当該高頻度サポートモード中に遊技回が実行される度に「1」ずつ減算される。

【0832】

ステップ S 3 8 0 3 の設定処理を実行した後、又はステップ S 3 8 0 1 にて否定判定をした場合には、ステップ S 3 8 0 4 に進む。ステップ S 3 8 0 4 では、R A M 4 0 4 の各種フラグ格納エリア 4 3 5 に高確率モードフラグをセットする。これにより、作動口 9 1 , 9 2 への入賞に基づく抽選の抽選モードが高確率モードに切り替わる。

【0833】

続くステップ S 3 8 0 5 では、R A M 4 0 4 の各種カウンタエリア 4 3 4 に設けられた高確継続カウンタに「100」をセットする。高確継続カウンタは、高確率モードに対応する遊技回の継続回数を規定するためのカウンタであり、当該高確率モード中に遊技回が実行される度に「1」ずつ減算される。

【0834】

ステップ S 3 8 0 6 では、R A M 4 0 4 の各種カウンタエリア 4 3 4 に設けられた遊技回数カウンタをリセット(0クリア)する。そして、ステップ S 3 8 0 7 にて R A M 4 0 4 の各種フラグ格納エリア 4 3 5 に格納されている特別遊技状態用の各種フラグを消去して、本移行処理を終了する。

【0835】

次に、図 1 0 9 を参照して、通常処理の遊技回制御処理(図 2 3 のステップ S 4 0 3 )の一環として実行される抽選モード及びサポートモードの切替用処理(図 3 9 のサポートモードの切替用処理に相当)について説明する。

【0836】

(抽選モード及びサポートモードの切替用処理)

抽選モード及びサポートモードの切替用処理においては先ず、ステップ S 3 9 0 1 にて現在の抽選モードが高確率モードとなっているか否かを判定する。ステップ S 3 9 0 1 にて肯定判定をした場合にはステップ S 3 9 0 2 に進む。ステップ S 3 9 0 2 では R A M 4 0 4 の各種カウンタエリア 4 3 4 に設けられた高確継続回数カウンタの更新処理を実行する。具体的には、高確継続回数カウンタの値を「1」減算する。

【0837】

続くステップ S 3 9 0 3 では、高確継続回数カウンタの値が「0」となっているか否かを判定する。ステップ S 3 9 0 3 にて肯定判定をした場合には、ステップ S 3 9 0 4 に進み R A M 4 0 4 の各種フラグ格納エリア 4 3 5 に格納されている高確率モードフラグを消去する。これにより、作動口 9 1 , 9 2 への入賞に基づく抽選の抽選モードが高確率モードから低確率モードに切り替わることとなる。

【0838】

ステップ S 3 9 0 4 の処理を実行した後、又はステップ S 3 9 0 1 , S 3 9 0 3 の何れかにて否定判定をした場合には、ステップ S 3 9 0 5 に進む。ステップ S 3 9 0 5 では現在のサポートモードが高頻度サポートモード A 又は高頻度サポートモード B となっているか否かを判定する。ステップ S 3 9 0 5 にて肯定判定をした場合にはステップ S 3 9 0 6 に進む。ステップ S 3 9 0 6 では、R A M 4 0 4 の各種カウンタエリア 4 3 4 に設けられた高サポ継続回数カウンタの更新処理を実行する。具体的には、高サポ継続回数カウンタの値を「1」減算する。

【0839】

続くステップ S 3 9 0 7 では、高サポ継続回数カウンタの値が「0」となっているか否かを判定する。ステップ S 3 9 0 7 にて肯定判定をした場合には、ステップ S 3 9 0 8 に進み R A M 4 0 4 の各種フラグ格納エリア 4 3 5 に格納されている高頻度サポートモードフラグ A 又は高頻度サポートモード B フラグを消去する。これにより、電動役物 9 3 によるサポートモードが高頻度サポートモード A , B から低頻度サポートモードに切り替わるこ

10

20

30

40

50



ととなる。

【0840】

ステップS3908の処理を実行した後、又はステップS3905、S3907の何れかにて否定判定をした場合には、ステップS3909に進む。ステップS3909ではRAM404の各種カウンタエリア434に設けられた遊技回数カウンタの値が上限（本実施の形態においては「50」）に達しているか否かを判定する。ステップS3909にて否定判定をした場合には、そのまま本切替用処理を終了する。ステップS3909にて肯定判定をした場合にはステップS3910に進む。ステップS3910では、RAM404の各種フラグ格納エリア435に高頻度サポートモードAフラグをセットする。これにより、電動役物93によるサポートモードが高頻度サポートモードAに切り替わる。その後、ステップS3911に進み、RAM404の各種カウンタエリア434に設けられた高サポ継続回数カウンタに「50」をセットして本切替用処理を終了する。

10

【0841】

（遊技進行に伴う持ち球の変化）

次に、図110を参照して、遊技進行に伴う持ち球の変化について補足説明する。図110(a)は10R確変大当たりAとなった場合の遊技の流れを例示したタイミングチャート、図110(b)は10R確変大当たりBとなった場合の遊技の流れを例示したタイミングチャートである。

【0842】

図110(a)に示す例では、tg1のタイミングにて10R確変大当たりAに対応する特別遊技状態へ移行している。この特別遊技状態が終了したtg2のタイミングでは、抽選モードが高確率モードに切り替わり、大当たり確率が $1/300$ から $1/100$ に上昇する。以降は、実行された遊技回が100回に達するまで、高確率モードが維持されることとなる。

20

【0843】

特別遊技状態が終了した直後はサポートモードが低頻度サポートモードとなる。特別遊技状態終了後に実行された遊技回が50回となったtg3のタイミングでは、サポートモードが低頻度サポートモードから高頻度サポートモードAに切り替わる。これにより、遊技進行が加速するとともに、持ち球の減りがほぼ0となるように抑制される。つまり、特別遊技状態の終了後は遊技者に有利な状態となり、大当たりとなることなく遊技回が進んだ場合には更に遊技者に有利な状態に昇格することとなる。

30

【0844】

そして、特別遊技状態終了後に実行された遊技回が100回となったtg4のタイミングでは、サポートモードが低頻度サポートモードに切り替わるとともに抽選モードが低確率モードに切り替わる。これにより、大当たり確率が $1/100$ から $1/300$ に復帰する。

【0845】

図110(b)に示す例では、th1のタイミングにて10R確変大当たりBに対応する特別遊技状態へ移行している。この特別遊技状態が終了したth2のタイミングでは、抽選モードが高確率モードに切り替わり、大当たり確率が $1/300$ から $1/100$ に上昇する。以降は、実行された遊技回が100回に達するまで、高確率モードが維持されることとなる。

40

【0846】

特別遊技状態が終了した直後はサポートモードが高頻度サポートモードBとなる。特別遊技状態終了後に実行された遊技回が50回となったth3のタイミングでは、サポートモードが高頻度サポートモードBから高頻度サポートモードAに切り替わる。これにより、遊技進行が更に加速するとともに、持ち球の減りがほぼ0となるように抑制される。つまり、特別遊技状態の終了後は遊技者に有利な状態となり、大当たりとなることなく遊技回が進んだ場合には更に遊技者に有利な状態に昇格することとなる。

【0847】

そして、特別遊技状態終了後に実行された遊技回が100回となったth4のタイミング

50

では、サポートモードが低頻度サポートモードに切り替わるとともに抽選モードが低確率モードに切り替わる。

【0848】

本実施の形態においては、高確率モード且つ高頻度サポートモードB対応の通常遊技状態へ移行した後は遊技回の実行回数が大当たり結果となることなく50回となった場合にサポートモードが高頻度サポートモードAとなる。これにより、第2作動口92への入賞頻度がアップする。その後は、特別遊技状態終了後の遊技回数が100回となった場合に抽選モードが低確率モードとなり、サポートモードが低頻度サポートモードとなる。このような構成とすれば、高確率モード中の遊技者の優位性を担保しつつ、遊技の単調化を好適に抑制できる。

10

【0849】

高確率モード対応の通常遊技状態における遊技回の実行回数に上限が設けられたタイプの遊技機（所謂ST機）においては、遊技回の実行回数が上限に近づくにつれて大当たり結果となる見込みが低下し、遊技者の期待感が大きく低下し得る。これは、遊技への注目度の向上を図る上で好ましくない。この点、本実施の形態に示す構成では、天井到達を契機として高頻度サポートモードAとなることでそれまでよりも第2作動口92への入賞頻度が高くなり投資が抑制されることとなる。

【0850】

また、上記第1の実施の形態と同様に第1作動口91及び第2作動口92を遊技領域PEにおける所定の流路にまとめて配設されている一方、第2作動口92に係る遊技回が第1作動口91に係る遊技回よりも優先的に実行される構成となっている。天井到達を契機として高確率モード且つ高頻度サポートモードB対応の通常遊技状態から高確率モード且つ高頻度サポートモードA対応の通常遊技状態へ移行することで、第2作動口92に係る遊技回が実行される機会が増える。これにより、天井到達によって遊技者の有利度が大きく上昇し、天井到達後の遊技への注目度を好適に向上させることができる。

20

【0851】

なお、高頻度サポートモードAにおいては作動口92へ向けて遊技球が継続的に発射された場合に保留球格納エリア（第2作動口用保留エリアRb）に格納されている保留情報の平均数が「3.5」となるように推移し、高頻度サポートモードBにおいて作動口92へ向けて遊技球が継続的に発射された場合に保留球格納エリア（第2作動口用保留エリアRb）に格納されている保留情報の平均数が「2.5」となるように推移する。第2作動口用保留エリアRbに格納されている保留情報の数が「3」の場合には「2」の場合と比べて作動口用表示部D2における絵柄の変動表示時間が短くなる。このような構成によれば、天井到達を契機として高確率モード且つ高頻度サポートモードB対応の通常遊技状態から高確率モード且つ高頻度サポートモードA対応の通常遊技状態へ移行することで、遊技の進行を速度を変化させることが可能となる。これにより、遊技の単調化を一層好適に抑制できる。

30

【0852】

<変形例1>

上記第9の実施の形態では、10R確変大当たりAを契機とした特別遊技状態の終了後に切り替わる高頻度サポートモードAについては抽選モードの低確率モードへの切り替えに合せて終了する（低頻度サポートモードに切り替わる）構成としたが、これに限定されるものではない。

40

【0853】

高確率モードから低確率モードへの切り替え前に高頻度サポートモードAから低頻度サポートモードへ切り替わる構成としてもよい。つまり、特別遊技状態 高確率モード且つ低頻度サポートモード対応の通常遊技状態（第5通常遊技状態） 高確率モード且つ高頻度サポートモードA対応の通常遊技状態（第6通常遊技状態） 高確率モード且つ低頻度サポートモード対応の通常遊技状態（第5通常遊技状態） 低確率モード且つ低頻度サポートモード対応の通常遊技状態（第1通常遊技状態）の順に移行する構成としてもよい。

50

## 【 0 8 5 4 】

また、高確率モードから低確率モードへの切り替え後に高頻度サポートモード A から低頻度サポートモードへ切り替わる構成としてもよい。つまり、特別遊技状態 高確率モード 且つ低頻度サポートモード対応の通常遊技状態（第 5 通常遊技状態） 高確率モード 且つ高頻度サポートモード A 対応の通常遊技状態（第 6 通常遊技状態） 低確率モード 且つ高頻度サポートモード A 対応の通常遊技状態（第 4 通常遊技状態） 低確率モード 且つ低頻度サポートモード対応の通常遊技状態（第 1 通常遊技状態）の順に移行する構成としてもよい。

## 【 0 8 5 5 】

## &lt; 変形例 2 &gt;

上記第 9 の実施の形態に示した 10R 確変大当たり A として 10R 確変大当たり A 1 及び 10R 確変大当たり A 2 を設け、10R 確変大当たり A 1 となった場合に設定される天井を 50 回とし、10R 確変大当たり A 2 となった場合に設定される天井を 20 回とすることも可能である。このような構成とすれば、10R 確変大当たり A となった場合には、その種類によって上記昇格のタイミング（上記 t g 3 のタイミング）を変化させることができ、遊技の多様化を好適に実現できる。

10

## 【 0 8 5 6 】

## &lt; 変形例 3 &gt;

上記第 9 の実施の形態に示した 10R 確変大当たり B として 10R 確変大当たり B 1 及び 10R 確変大当たり B 2 を設け、10R 確変大当たり B 1 となった場合に設定される天井を 50 回 且つ高頻度サポートモード B の継続回数を 50 回とし、10R 確変大当たり B 2 となった場合に設定される天井を 20 回 且つ高頻度サポートモード B の継続回数を 20 回とすることも可能である。このような構成とすれば、10R 確変大当たり B となった場合には、その種類によって上記昇格のタイミング（上記 t h 3 のタイミング）を変化させることができ、遊技の多様化を好適に実現できる。

20

## 【 0 8 5 7 】

## &lt; 変形例 4 &gt;

上記第 9 の実施の形態では、10R 確変大当たり A を契機とした特別遊技状態終了後に高確率モード 且つ低頻度サポートモード対応の通常遊技状態（第 5 通常遊技状態）に滞在し得る遊技回数（50 回）と高確率モード 且つ高頻度サポートモード A 対応の通常遊技状態（第 6 通常遊技状態）に滞在し得る遊技回数（50 回）とが一致する構成としたが、これに限定されるものではない。

30

## 【 0 8 5 8 】

10R 確変大当たり A を契機とした特別遊技状態終了後に高確率モード 且つ低頻度サポートモード対応の通常遊技状態（第 5 通常遊技状態）に滞在し得る遊技回数が高確率モード 且つ高頻度サポートモード A 対応の通常遊技状態（第 6 通常遊技状態）に滞在し得る遊技回数よりも多くなるように構成することも可能である。

## 【 0 8 5 9 】

また、10R 確変大当たり A を契機とした特別遊技状態終了後に高確率モード 且つ低頻度サポートモード対応の通常遊技状態（第 5 通常遊技状態）に滞在し得る遊技回数が高確率モード 且つ高頻度サポートモード A 対応の通常遊技状態（第 6 通常遊技状態）に滞在し得る遊技回数よりも少なくなるように構成することも可能である。

40

## 【 0 8 6 0 】

## &lt; 変形例 5 &gt;

上記第 9 の実施の形態では、10R 確変大当たり B を契機とした特別遊技状態終了後に高確率モード 且つ高頻度サポートモード B 対応の通常遊技状態（第 2 通常遊技状態）に滞在し得る遊技回数（50 回）と高確率モード 且つ高頻度サポートモード A 対応の通常遊技状態（第 6 通常遊技状態）に滞在し得る遊技回数（50 回）とが一致する構成としたが、これに限定されるものではない。

## 【 0 8 6 1 】

50

10 R 確変大当たり B を契機とした特別遊技状態終了後に高確率モード且つ高頻度サポートモード B 対応の通常遊技状態（第 2 通常遊技状態）に滞在し得る遊技回数が高確率モード且つ高頻度サポートモード A 対応の通常遊技状態（第 6 通常遊技状態）に滞在し得る遊技回数よりも多くなるように構成することも可能である。

【0862】

また、10 R 確変大当たり A を契機とした特別遊技状態終了後に高確率モード且つ高頻度サポートモード B 対応の通常遊技状態（第 2 通常遊技状態）に滞在し得る遊技回数が高確率モード且つ高頻度サポートモード A 対応の通常遊技状態（第 6 通常遊技状態）に滞在し得る遊技回数よりも少なくなるように構成することも可能である。

【0863】

<変形例 6>

上記第 9 の実施の形態では、高頻度サポートモード B よりも高頻度サポートモード A の方がベースが高くなるように差を設けたが、これを変更し、高頻度サポートモード A よりも高頻度サポートモード B の方がベースが高くなるように差を設けてもよい。

【0864】

<変形例 7>

高頻度サポートモード A , B から高頻度サポートモード A に移行させる場合には、低頻度サポートモード（低頻度サポートモード対応の遊技回）を経由するか否かについては任意である。

【0865】

<変形例 8>

上記第 9 の実施の形態では、10 R 確変大当たり結果 A となった場合には、高確率モード且つ低頻度サポートモード対応の通常遊技状態にて 50 回の遊技回が実行されたことを契機として高確率モード且つ高頻度サポートモード A 対応の通常遊技状態に移行し、特別遊技状態終了後の遊技回の実行回数が 100 回となった場合に低確率モード且つ低頻度サポートモード対応の通常遊技状態に移行する構成とした。つまり、高確率モード且つ低頻度サポートモード対応の通常遊技状態に滞在する遊技回数と、高確率モード且つ高頻度サポートモード A 対応の通常遊技状態に滞在する遊技回数とが同数となるように規定した。これを変更し、高確率モード且つ低頻度サポートモード対応の通常遊技状態に滞在する遊技回数が高確率モード且つ高頻度サポートモード A 対応の通常遊技状態に滞在する遊技回数よりも多くなるように規定してもよいし、高確率モード且つ低頻度サポートモード対応の通常遊技状態に滞在する遊技回数が、高確率モード且つ高頻度サポートモード A 対応の通常遊技状態に滞在する遊技回数よりも少なくなるように規定してもよい。

【0866】

また、10 R 確変大当たり結果 B となった場合には、高確率モード且つ高頻度サポートモード B 対応の通常遊技状態にて 50 回の遊技回が実行されたことを契機として高確率モード且つ高頻度サポートモード A 対応の通常遊技状態に移行し、特別遊技状態終了後の遊技回の実行回数が 100 回となった場合に低確率モード且つ低頻度サポートモード対応の通常遊技状態に移行する構成とした。つまり、高確率モード且つ高頻度サポートモード B 対応の通常遊技状態に滞在する遊技回数と、高確率モード且つ高頻度サポートモード A 対応の通常遊技状態に滞在する遊技回数とが同数となるように規定した。これを変更し、高確率モード且つ高頻度サポートモード B 対応の通常遊技状態に滞在する遊技回数が高確率モード且つ高頻度サポートモード A 対応の通常遊技状態に滞在する遊技回数よりも多くなるように規定してもよいし、高確率モード且つ高頻度サポートモード B 対応の通常遊技状態に滞在する遊技回数が、高確率モード且つ高頻度サポートモード A 対応の通常遊技状態に滞在する遊技回数よりも少なくなるように規定してもよい。

【0867】

<変形例 9>

上記第 9 の実施の形態では、10 R 確変大当たり結果を契機とした特別遊技状態の終了後に実行された遊技回が 100 回となった場合に、抽選モードが低確率モードとなり且つサ

10

20

30

40

50

ポートモードが低頻度サポートモードとなるように構成したが、これに限定されるものではない。例えば、低確率モードへの移行後も高頻度サポートモードAが継続される構成とすることも可能である。本変形例に示す構成によれば、特別遊技状態終了後に高確率モード且つ高頻度サポートモードB対応の通常遊技状態 高確率モード且つ高頻度サポートモードA対応の通常遊技状態 低確率モード且つ高頻度サポートモードA対応の通常遊技状態 低確率モード且つ低頻度サポートモード対応の通常遊技状態の順に移行する。このような構成とすれば、高確率モード 低確率モードへ移行した際に遊技への注目度が急速に低下することを抑制することができる。

#### 【0868】

<第10の実施の形態>

上記第1の実施の形態では、特殊外れ結果を契機とする低確率モード且つ高頻度サポートモードA対応の第4通常遊技状態中に天井到達となった場合には、当該第4通常遊技状態の残り遊技回数を規定する継続回数カウンタの値が「400」に設定(上書き)され、低確率モード且つ低頻度サポートモード対応の第1通常遊技状態を経由することなく特殊外れ結果を契機とする第4通常遊技状態から天井到達を契機とする第4通常遊技状態へ第1通常遊技状態等の他の遊技状態を契機することなく速やかに移行させる構成、すなわち第4通常遊技状態を速やかに延長させる構成とした。

#### 【0869】

本実施の形態では、特殊外れ結果を契機とする低確率モード且つ高頻度サポートモードA対応の第4通常遊技状態中に天井到達となった場合の挙動が工夫されていることを特徴の1つとしている。以下、図111を参照して、第1の実施の形態との相違点を中心に、本実施の形態における特徴的な構成については説明する。

#### 【0870】

図111(a)の概略図に示すように、特殊外れを契機として移行する高頻度サポートモードAにおいては図柄表示装置95の表示画面95aの背景色が青色となり、天井到達を契機として移行する高頻度サポートモードAにおいては図柄表示装置95の表示画面95aの背景色が緑色となるように差別化されている。このため、遊技者は、表示画面95aの背景色を確認することにより、現在の高頻度サポートモードAが特殊外れ結果及び天井到達の何れを契機としているかを容易に特定することができる。以下の説明では、特殊外れを契機として移行する高頻度サポートモードAを「高頻度サポートモードA1」、天井到達を契機として移行する高頻度サポートモードAを「高頻度サポートモードA2」として適宜区別する。因みに、高頻度サポートモードA1、A2のサポート態様については共通であり、ベース(遊技球の発射数に対する払い出される遊技球の数の割合)については両者に差が生じない構成となっている点では、第1の実施の形態と同様である。

#### 【0871】

次に、図111(b)~(c)の概略図を参照して、高頻度サポートモードAの開始報知の流れについて補足説明する。

#### 【0872】

特殊外れとなって高頻度サポートモードA1へ移行する遊技回においては、図111(b)に示すように、当該遊技回にて特殊外れに対応した図柄組合せが表示画面95aに停止表示(確定表示)される。具体的には、リーチ表示を経て何れかの有効ライン上に「1」図柄、「3」図柄、「4」図柄の組合せが停止表示(確定表示)される。そして、次の遊技回の開始に併せて表示画面95aの背景色が白色から青色に変更され、表示画面95aの隅部に高頻度サポートモードA1の残り遊技回数が表示される。

#### 【0873】

これに対して、天井到達を契機として高頻度サポートモードA2に移行する遊技回においては、図111(c)に示すように、当該遊技回にて天井到達に対応した図柄組合せが表示画面95aに停止表示(確定表示)される場合がある。具体的には、第1通常遊技状態中に天井到達となった場合には、リーチ表示経由で何れかの有効ライン上に「CHANCE」図柄を含む図柄組合せが停止表示(確定表示)される。これに対して、高頻度サポー

10

20

30

40

50

トモード A 対応の第 4 通常遊技状態中に天井到達となった場合には、リーチ表示非経由で完全外れに対応する図柄組合せが停止表示（確定表示）される。この際、表示画面 9 5 a の背景色についても青色に維持される。

【 0 8 7 4 】

なお、第 1 通常遊技状態中に天井到達となる遊技回においては、大当たり結果に対応する遊技回等と同様にリーチ表示に対応する変動表示時間（詳しくは 2 0 ~ 3 0 s e c）が設定される。これに対して、第 4 通常遊技状態中に天井到達となる遊技回においては、図 2 7（a 2）に示した変動表示時間テーブルを参照して、リーチ表示に対応しない変動表示時間が設定される。

【 0 8 7 5 】

ここで、図 1 1 2 のタイミングチャートを参照して、特殊外れ結果を契機とした第 4 通常遊技状態中に天井到達となった場合の遊技の流れについて補足説明する。

【 0 8 7 6 】

t i 1 のタイミングでは通常外れ結果に対応する遊技回が開始され、t i 2 のタイミングでは特殊外れ結果に対応する遊技回が開始されている。特殊外れ結果に対応する遊技回が終了した t i 3 のタイミングでは、低確率モード且つ高頻度サポートモード A 1 対応の第 4 通常遊技状態へ移行している。これに合せて、継続回数カウンタには「 4 0 」が設定されている。

【 0 8 7 7 】

その後は、遊技回が進む毎に継続回数カウンタの値が「 1 」ずつ減算されるとともに遊技回数カウンタの値が「 1 」ずつ加算される（例えば t i 4 のタイミング参照）。特殊外れ結果対応の第 4 通常遊技状態中の t i 5 のタイミングでは、天井到達となる遊技回が開始されている。つまり、図 1 1 2 に示す例では、特殊外れ結果対応の第 4 通常遊技状態が継続している最中、すなわち継続回数カウンタの値が「 0 」になる前に天井到達となっている。この遊技回については、リーチ表示非対応の通常外れ結果に対応しており、高頻度サポートモードによる恩恵によって作動口 9 1 , 9 2 に係る保留数についても上限付近を推移している。このため、作動口用表示部における絵柄の変動表示時間や図柄表示装置における図柄の変動表示時間は時間短縮機能の影響によって 3 ~ 5 s e c 程度となり、天井到達となる遊技回についても速やかに進行している。

【 0 8 7 8 】

天井到達となる遊技回においては、確定表示のタイミングにて表示画面 9 5 a に「 C H A N C E 」図柄が停止表示されることで、天井到達の旨が遊技者に明示される。そして、当該遊技回が終了する t i 6 のタイミングでは、継続回数カウンタの値が「 4 0 0 」に上書きされ、特殊外れ結果対応の第 4 通常遊技状態から天井到達対応の第 4 通常遊技状態に他の遊技状態を経由することなく移行している。これに伴って、表示画面 9 5 a の背景色が青色 緑色に変更されている。

【 0 8 7 9 】

ここで、高頻度サポートモード A 中は、電動役物 9 3 が頻繁に開状態に切り替わることとなる。天井到達となった遊技回が終了する t i 6 のタイミングでは電動役物 9 3 が開状態となっているが、当該電動役物 9 3 は開状態への切替時に設定された開放時間を経過するまで開状態のまま維持され、開放時間が強制的に短縮されることはない。つまり、上述の如く第 4 通常遊技状態の契機が特殊外れ結果から天井到達に切り替わった場合であっても、電動役物 9 3 の挙動が乱れることはない。この第 4 通常遊技状態における入賞サポートについては、継続回数カウンタの値が「 0 」となった場合又はそれよりも前に大当たり結果となった場合に終了することとなる。

【 0 8 8 0 】

< 変形例 1 >

上記第 1 0 の実施の形態では、特殊外れ結果を契機とした第 4 通常遊技状態中に天井到達となった場合に天井到達となる遊技回にて天井到達を示す図柄組合せ（「 C H A N C E 」図柄を含む図柄組合せ）を停止表示することで天井到達を明示する構成と、天井到達とな

10

20

30

40

50

った次の遊技回から表示画面 9 5 a の背景色を変更することで天井到達を明示する構成とを併用する構成としたが、これに限定されるものではない。天井到達を明示する具体的構成については任意であり、上記 2 つの構成の一方を省略することも可能である。つまり、第 4 通常遊技状態中に天井到達となる遊技回においては図柄組合せによって天井到達を明示する機能を省略することも可能である。また、特殊外れ結果を契機とする第 4 通常遊技状態と天井到達を契機とする第 4 通常遊技状態とで表示画面 9 5 a の背景色を統一することも可能である。

【 0 8 8 1 】

< 変形例 2 >

上記第 1 0 の実施の形態では、特殊外れ結果を契機として第 4 通常遊技状態へ移行する場合に設定される終了基準回数（「 2 0 」回又は「 4 0 」回）よりも天井到達を契機として第 4 通常遊技状態へ移行する場合に設定される終了基準回数（「 4 0 0 」回）よりも少なくしたが、これに限定されるものではない。特殊外れ結果を契機として第 4 通常遊技状態へ移行する場合に設定される終了基準回数よりも天井到達を契機として第 4 通常遊技状態へ移行する場合に設定される終了基準回数よりも多くしてもよいし、特殊外れ結果を契機として第 4 通常遊技状態へ移行する場合に設定される終了基準回数と天井到達を契機として第 4 通常遊技状態へ移行する場合に設定される終了基準回数とを同数としてもよい。

10

【 0 8 8 2 】

< 変形例 3 >

特殊外れ結果を契機とする第 4 通常遊技状態中に天井到達となったタイミングにて電動役物 9 3 が開状態となっている場合には、当該電動役物 9 3 を強制的に閉状態に切り替える構成とすることも可能である。

20

【 0 8 8 3 】

< 第 1 1 の実施の形態 >

高頻度サポートモード中に特殊外れ結果となった場合に当該特殊外れ結果が無効となる等して、その恩恵を享受できなくなることは遊技者に当該特殊外れ結果が所謂無駄引きであったとの印象を与える要因になる。これは、遊技者の遊技意欲を低下させる要因になるため好ましくない。特に、このような事象が高頻度サポートモードの終了間際に発生し、それが遊技者の目にとまった場合には、上記懸念が大きくなる。本実施の形態においては、このような事情に配慮した工夫がされていることを特徴の 1 つとしている。以下、第 1 の実施の形態との相違点を中心に当該工夫について説明する。

30

【 0 8 8 4 】

主表示ユニット 9 9（主表示部 D）の作動口用表示部 D 1，D 2 に停止表示（確定表示）される絵柄は、作動口 9 1，9 2 への入賞に基づく抽選結果毎に個別となるように設けられている。すなわち、作動口 9 1，9 2 への入賞に基づく抽選結果が 6 R 通常大当たり結果である場合には作動口用表示部 D 1，D 2 に 6 R 通常大当たり結果対応の絵柄が停止表示され、作動口 9 1，9 2 への入賞に基づく抽選結果が 6 R 確変大当たり結果である場合には作動口用表示部 D 1，D 2 に 6 R 確変大当たり結果対応の絵柄が停止表示され、作動口 9 1，9 2 への入賞に基づく抽選結果が特殊外れ結果 A である場合には作動口用表示部 D 1，D 2 に特殊外れ結果 A 対応の絵柄が停止表示され、作動口 9 1，9 2 への入賞に基づく抽選結果が特殊外れ結果 B である場合には作動口用表示部 D 1，D 2 に特殊外れ結果 B 対応の絵柄が停止表示され、作動口 9 1，9 2 への入賞に基づく抽選結果が通常外れ結果である場合には作動口用表示部 D 1，D 2 に通常外れ結果対応の絵柄が停止表示される構成となっている（図 1 1 3（a）参照）。

40

【 0 8 8 5 】

以上詳述したように、主表示ユニット 9 9 の作動口用表示部 D 1，D 2 においては停止表示される図柄組合せが遊技状態によって相違しない構成となっている。これに対して、図柄表示装置 9 5（表示画面 9 5 a）に停止表示される図柄組合せのうち特殊外れ結果に対応する図柄組合せについては遊技状態によって相違する構成となっている。

【 0 8 8 6 】

50

具体的には、図 1 1 3 ( b ) , ( c ) に示すように、低頻度サポートモード対応の通常遊技状態 ( 第 1 通常遊技状態 ) 中に特殊外れ結果となった場合には、図柄表示装置 9 5 ( 表示画面 9 5 a ) に特殊外れ結果対応の図柄組合せである「 3 」図柄、「 1 」図柄、「 4 」図柄の図柄組合せが停止表示される一方、高頻度サポートモード対応の通常遊技状態 ( 第 2 通常遊技状態 ~ 第 4 通常遊技状態 ) 中に特殊外れ結果となった場合には、図柄表示装置 9 5 ( 表示画面 9 5 a ) に上記図柄組合せ以外の図柄組合せ、具体的には通常外れ結果対応の図柄組合せが停止表示される構成となっている。

【 0 8 8 7 】

次に、図 1 1 4 ~ 図 1 1 5 を参照して本実施の形態における作動口用の変動表示時間テーブルについて補足説明する。図 1 1 4 は通常外れ結果対応の変動表示時間テーブルを示す概略図、図 1 1 5 は特殊外れ結果対応の変動表示時間テーブルを示す概略図である。 10

【 0 8 8 8 】

通常外れ結果対応の変動表示時間テーブルについては第 1 の実施の形態と同様である。具体的には、図 1 1 4 ( a 1 ) においては、低確率モード且つ低頻度サポートモード対応の第 1 通常遊技状態にて完全外れである場合の変動表示時間を例示している。例えば、記憶されている保留情報の数が「 0 」又は「 1 」となっている場合には変動表示時間として「 1 2 , 1 3 , 1 4 s e c 」の何れかが設定され、記憶されている保留情報の数が「 2 」となっている場合には変動表示時間として「 7 , 8 , 9 s e c 」の何れかが設定され、記憶されている保留情報の数が「 3 」 ~ 「 8 」の場合には変動表示時間として「 3 , 4 , 5 s e c 」の何れかが設定される。なお、第 1 通常遊技状態においては作動口用表示部 D 1 , D 2 における絵柄の確定表示時間及び図柄表示装置 9 5 における図柄の確定表示時間は「 1 s e c 」となるように構成されている。 20

【 0 8 8 9 】

図 1 1 4 ( a 2 ) においては、低確率モード且つ高頻度サポートモード A 対応の第 4 通常遊技状態にて完全外れである場合の変動表示時間を例示している。例えば、記憶されている保留情報の数が「 0 」又は「 1 」となっている場合には変動表示時間として「 1 2 , 1 3 , 1 4 s e c 」の何れかが設定され、記憶されている保留情報の数が「 2 」となっている場合には変動表示時間として「 7 , 8 , 9 s e c 」の何れかが設定され、記憶されている保留情報の数が「 3 」 ~ 「 8 」の場合には変動表示時間として「 3 , 4 , 5 s e c 」の何れかが設定される。なお、第 4 通常遊技状態においては作動口用表示部 D 1 , D 2 における絵柄の確定表示時間及び図柄表示装置 9 5 における図柄の確定表示時間は「 1 s e c 」となるように構成されている。つまり、第 4 通常遊技状態における変動表示時間の設定態様については、第 1 通常遊技状態における変動表示時間の設定態様と同様となっている。 30

【 0 8 9 0 】

図 1 1 4 ( a 3 ) においては、高確率モード且つ高頻度サポートモード B 対応の第 2 通常遊技状態にて完全外れである場合の変動表示時間を例示している。例えば、記憶されている保留情報の数が「 0 」となっている場合には変動表示時間として「 1 2 , 1 3 , 1 4 s e c 」の何れかが設定され、記憶されている保留情報の数が「 1 」 ~ 「 8 」となっている場合には変動表示時間として「 1 , 2 s e c 」の何れかが設定される。なお、第 2 通常遊技状態においては作動口用表示部 D 1 , D 2 における絵柄の確定表示時間及び図柄表示装置 9 5 における図柄の確定表示時間は「 0 . 5 s e c 」となるように構成されている。 40

【 0 8 9 1 】

図 1 1 4 ( a 4 ) においては、低確率モード且つ高頻度サポートモード B 対応の第 3 通常遊技状態にて完全外れである場合の変動表示時間を例示している。例えば、記憶されている保留情報の数が「 0 」となっている場合には変動表示時間として「 1 2 , 1 3 , 1 4 s e c 」の何れかが設定され、記憶されている保留情報の数が「 1 」 ~ 「 8 」となっている場合には変動表示時間として「 1 , 2 s e c 」の何れかが設定される。つまり、第 3 通常遊技状態における変動表示時間の設定態様については、第 2 通常遊技状態における変動表示時間の設定態様と同様となっている。なお、第 3 通常遊技状態においては作動口用表示 50



部 D 1 , D 2 における絵柄の確定表示時間及び図柄表示装置 9 5 における図柄の確定表示時間は「 1 s e c 」となるように構成されている。

【 0 8 9 2 】

因みに、第 1 通常遊技状態～第 4 通常遊技状態の何れについても、外れ結果対応のリーチ表示（外れリーチ）が発生する遊技回においては、記憶されている保留情報の数に関係なく変動表示時間として「 2 0 ～ 3 0 s e c 」の何れかが設定される。この変動表示時間については大当たり結果に対応する遊技回にて設定される変動表示時間と同じ範囲となっており（図 2 8 参照）、大当たり結果である場合には当該範囲において相対的に長い時間が設定されやすく且つ外れ結果である場合には当該範囲において相対的に短い時間が設定されやすくなっている。つまり、変動表示時間が長いリーチ表示の方が短いリーチ表示よりも大当たりの期待度が高くなるように差が設けられている。

10

【 0 8 9 3 】

なお、本実施の形態においても、天井到達となる遊技回においては、リーチ表示に対応する変動表示時間（詳しくは 2 0 ～ 3 0 s e c ）が設定されることとなる。

【 0 8 9 4 】

次に、特殊外れ結果対応の変動表示時間テーブルについて説明する。図 1 1 5 ( a 1 ) においては、低確率モード且つ低頻度サポートモード対応の第 1 通常遊技状態にて特殊外れである場合の変動表示時間を例示している。第 1 通常遊技状態にて特殊外れとなった場合には、記憶されている保留情報の数に関係なく変動表示時間として「 2 0 ～ 3 0 s e c 」の何れかが設定される。この変動表示時間については大当たり結果に対応する遊技回にて設定される変動表示時間と同じ範囲となっている。

20

【 0 8 9 5 】

図 1 1 5 ( a 2 ) においては、低確率モード且つ高頻度サポートモード A 対応の第 4 通常遊技状態にて特殊外れである場合の変動表示時間を例示している。例えば、記憶されている保留情報の数が「 0 」又は「 1 」となっている場合には変動表示時間として「 1 2 , 1 3 , 1 4 s e c 」の何れかが設定され、記憶されている保留情報の数が「 2 」となっている場合には変動表示時間として「 7 , 8 , 9 s e c 」の何れかが設定され、記憶されている保留情報の数が「 3 」～「 8 」の場合には変動表示時間として「 3 , 4 , 5 s e c 」の何れかが設定される。つまり、第 4 通常遊技状態における変動表示時間の設定態様については、通常外れの場合（図 1 1 4 ( a 2 ) 参照）と同様となっている。なお、第 4 通常遊技状態においては作動口用表示部 D 1 , D 2 における絵柄の確定表示時間及び図柄表示装置 9 5 における図柄の確定表示時間は「 1 s e c 」となるように構成されている。

30

【 0 8 9 6 】

図 1 1 5 ( a 3 ) においては、高確率モード且つ高頻度サポートモード B 対応の第 2 通常遊技状態にて特殊外れである場合の変動表示時間を例示している。例えば、記憶されている保留情報の数が「 0 」となっている場合には変動表示時間として「 1 2 , 1 3 , 1 4 s e c 」の何れかが設定され、記憶されている保留情報の数が「 1 」～「 8 」となっている場合には変動表示時間として「 1 , 2 s e c 」の何れかが設定される。つまり、第 2 通常遊技状態における変動表示時間の設定態様については、通常外れの場合（図 1 1 4 ( a 3 ) 参照）と同様となっている。なお、第 2 通常遊技状態においては作動口用表示部 D 1 , D 2 における絵柄の確定表示時間及び図柄表示装置 9 5 における図柄の確定表示時間は「 0 . 5 s e c 」となるように構成されている。

40

【 0 8 9 7 】

図 1 1 5 ( a 4 ) においては、低確率モード且つ高頻度サポートモード B 対応の第 3 通常遊技状態にて特殊外れである場合の変動表示時間を例示している。例えば、記憶されている保留情報の数が「 0 」となっている場合には変動表示時間として「 1 2 , 1 3 , 1 4 s e c 」の何れかが設定され、記憶されている保留情報の数が「 1 」～「 8 」となっている場合には変動表示時間として「 1 , 2 s e c 」の何れかが設定される。つまり、第 3 通常遊技状態における変動表示時間の設定態様については、通常外れの場合（図 1 1 4 ( a 4 ) 参照）と同様となっている。なお、第 3 通常遊技状態においては作動口用表示部 D 1 ,

50

D 2における絵柄の確定表示時間及び図柄表示装置 9 5における図柄の確定表示時間は「1 s e c」となるように構成されている。

【0 8 9 8】

なお、第1通常遊技状態中に天井到達となる遊技回においては、大当たり結果に対応する遊技回等と同様にリーチ表示に対応する変動表示時間（詳しくは20～30 s e c）が設定される。これに対して、第2通常遊技状態～4通常遊技状態中に天井到達となる遊技回においては、図114（a 2）、図115（a 2）に示した変動表示時間テーブルを参照して、リーチ表示に対応しない変動表示時間が設定される。

【0 8 9 9】

次に図116の概略図を参照して、各遊技回における図柄の変動表示態様について説明する。 10

【0 9 0 0】

図116（a）に示すように、リーチ表示非対応の通常外れ結果（完全外れ結果）となる遊技回では、図柄表示装置 9 5（表示画面 9 5 a）に停止表示されている各図柄列の変動表示が遊技回の開始に合わせて開始される。その後は、リーチ表示に移行することなく、上図柄列 下図柄列 中図柄列の順に停止し、リーチ表示非対応の通常外れ結果に対応する図柄組合せが停止表示（確定表示）される。この変動表示態様については第1通常遊技状態～第4通常遊技状態において同様となっている。

【0 9 0 1】

図116（b）に示すように、低頻度サポートモード対応の通常遊技状態（第1通常遊技状態）において特殊外れ結果となる遊技回では、図柄表示装置 9 5（表示画面 9 5 a）に停止表示されている各図柄列の変動表示が遊技回の開始に合わせて開始される。その後は、上図柄列 下図柄列の順に停止してリーチ表示へ移行する。リーチ表示への移行後は、特殊外れ結果対応の図柄組合せ（「3」図柄、「1」図柄、「4」図柄の図柄組合せ）が停止表示（確定表示）されるようにして中図柄列が停止される。この図柄組合せにより、特殊外れ結果である旨が遊技者に明示されることとなる。 20

【0 9 0 2】

図116（c）に示すように、高頻度サポートモード対応の通常遊技状態（第2通常遊技状態～第4通常遊技状態）において特殊外れ結果となる遊技回では、図柄表示装置 9 5（表示画面 9 5 a）に停止表示されている各図柄列の変動表示が遊技回の開始に合わせて開始される。その後は、リーチ表示に移行することなく、上図柄列 下図柄列 中図柄列の順に停止し、リーチ表示非対応の通常外れ結果に対応する図柄組合せが停止表示（確定表示）される。つまり、図柄組合せから今回の遊技回が特殊外れ結果であるか否かを特定することが困難となっている。 30

【0 9 0 3】

本実施の形態に示した構成によれば、大当たり結果となることなく遊技が進む場合であっても、特殊外れ結果や天井到達となることで高頻度サポートモード A 対応の第4通常遊技状態へ移行し得る。第4通常遊技状態へ移行することで第2作動口 9 2 A への入賞頻度が高くなり、投資が抑制される。このような構成とすることは、遊技の健全性を高める上で好ましい。但し、第4通常遊技状態等の高頻度サポートモード対応の通常遊技状態において特殊外れ結果となった場合には当該特殊外れ結果が無効となり通常外れ結果と同様の扱いとなる。これは、射幸性の高まりを抑える上では好ましいものの、当該特殊外れ結果となった旨を遊技者が把握してしまった場合には、無駄に運を使ってしまったかの印象を遊技者に与えることになると懸念される。これは、遊技意欲を低下させる要因になり得る。この点、本実施の形態に示した構成によれば、第1通常遊技状態中に特殊外れ結果となった場合には図柄表示装置 9 5 の表示画面 9 5 a に当該特殊外れ結果を明示する図柄組合せが停止表示される一方、第4通常遊技状態（第2通常遊技状態や第3通常遊技状態についても同様）中に特殊外れ結果となった場合には通常外れ結果となった場合と同様の図柄組合せが停止表示される。このような構成とすれば、第4通常遊技状態（第2通常遊技状態や第3通常遊技状態も同様）中に特殊外れ結果となった場合であっても、それを目立ちにく 40 50

くすることができる。これにより、上記不都合の発生を抑制し、遊技者の満足度の向上に寄与できる。これは、遊技への注目度の向上を図る上で好ましい。

【0904】

また、第1通常遊技状態中に特殊外れ結果となった場合には、変動表示時間がリーチ表示対応の変動表示時間となり、第4通常技状態等の高頻度サポートモード対応の通常遊技状態中に特殊外れ結果となった場合には、変動表示時間がリーチ表示非対応の変動表示時間となる。このように高頻度サポートモード中に特殊外れ結果となった場合であってもその遊技回を目立ちにくく進行させることで上記効果を一層好適に発揮させることができる。特に、第4通常技状態等の高頻度サポートモード対応の通常遊技状態中に特殊外れ結果となった場合には、第4通常技状態等の高頻度サポートモード対応の通常遊技状態中に通常外れ結果（リーチ表示非対応）となった場合と同様の変動表示時間テーブルが参照され、共通の態様で変動表示時間が設定される。これにより、特殊外れ結果となった遊技回を通常外れ結果となった遊技回に紛らわせることができ、上記効果を好適に強化できる。

10

【0905】

<変形例1>

上記第11の実施の形態では、特殊外れ結果Aとなった場合に図柄表示装置95に停止表示（確定表示）させる図柄組合せと、特殊外れ結果Bとなった場合に図柄表示装置95に停止表示（確定表示）させる図柄組合せとを統一したが、これに限定されるものではない。特殊外れ結果Aとなった場合に図柄表示装置95に停止表示させる図柄組合せ（特殊外れ結果A対応の図柄組合せ）と、特殊外れ結果Bとなった場合に図柄表示装置95に停止表示させる図柄組合せ（特殊外れ結果B対応の図柄組合せ）とを相違させてもよい。

20

【0906】

また、特殊外れ結果A用の図柄組合せと特殊外れ結果B用の図柄組合せとを個別に設け、特殊外れ結果の種別を図柄組合せから識別可能とする場合には、相対的に有利度の高い特殊外れ結果Bとなった場合には特殊外れ結果B対応の図柄組合せ以外の図柄組合せ（通常外れ結果対応の図柄組合せ）を停止表示させることで特殊外れ結果Bであることを非明示とする一方、相対的に有利度の低い特殊外れ結果Aとなった場合には特殊外れ結果A対応の図柄組合せを停止表示させることで特殊外れ結果Aであることを明示する構成としてもよい。また、相対的に有利度の高い特殊外れ結果Bとなった場合には特殊外れ結果B対応の図柄組合せを停止表示させることで特殊外れ結果Bであることを明示する一方、相対的に有利度の低い特殊外れ結果Aとなった場合には特殊外れ結果A対応の図柄組合せ以外の図柄組合せ（通常外れ結果対応の図柄組合せ）を停止表示させることで特殊外れ結果Aであることを非明示とする構成としてもよい。

30

【0907】

<変形例2>

上記第11の実施の形態では、高頻度サポートモード対応の通常遊技状態（第2通常遊技状態～第4通常遊技状態）中に特殊外れ結果となった場合には、図柄表示装置95に通常外れ結果に対応する図柄組合せが停止表示させる構成としたが、これに限定されるものではない。高頻度サポートモード対応の通常遊技状態（第3通常遊技状態～第4通常遊技状態）中に特殊外れ結果となった場合には、図柄表示装置95に通常外れ結果に対応する図柄組合せが停止表示させる一方、特殊外れ結果を契機として移行する高頻度サポートモードA対応の通常遊技状態よりも有利な遊技状態である高確率モード且つ高頻度サポートモードB対応の通常遊技状態（第4通常遊技状態）中にて特殊外れ結果となった場合には、図柄表示装置95に特殊外れ結果に対応する「3」図柄、「1」図柄、「4」図柄の組合せを停止表示させる構成とすることも可能である。

40

【0908】

<変形例3>

特殊外れ結果を毎度非明示としてしまった場合には、遊技者が把握する特殊外れ結果の確率と実際に特殊外れ結果となった確率との乖離が大きくなる。これは、「遊技機との相性が悪い」、「流れが悪い」等のネガティブな印象を遊技者に与える要因になると懸念され

50

る。このような事象に鑑みれば、第4通常遊技状態の残り回数に応じて図柄表示装置95に特殊外れ結果対応の図柄組合せを停止表示させるか否かを分ける構成、具体的には残りの遊技回数が所定回数以上である場合には特殊外れ結果対応の図柄組合せを停止表示させる一方、所定回数よりも少ない場合には特殊外れ結果対応の図柄組合せを停止表示させない構成とすることが好ましい。

【0909】

<変形例4>

保留球格納エリア432に格納されている保留情報が当否判定の対象となる前に、当該保留情報が特殊外れ結果に対応しているか否かを先特定する構成とし、当該先特定の結果に応じて予告演出(所謂先読み演出)を実行する構成とすることも可能である。本実施の形態に示す構成では、高頻度サポートモード対応の通常遊技状態中に当該予告演出が発生することで遊技者に違和感を与える可能性が高くなる。故に、高頻度サポートモード対応の通常遊技状態においては上述した先特定及び予告演出の少なくとも何れかを規制して、予告演出を抑える構成とすることが望ましい。

10

【0910】

<第12の実施の形態>

上記第1の実施の形態に示したように天井到達を契機として移行する第4通常遊技状態に上限(終了基準回数)が設けられている構成においては、当該第4通常遊技状態中に大当たり結果となることなく同第4通常遊技状態が終了する可能性が生じる。天井機能を左右する遊技回数カウンタの値が大当たりを契機としてのみリセット(0クリア)される構成、すなわち上記事象(以下、駆け抜けともいう)が発生した場合に天井が再設定されない構成においては、次に大当たりとなるまで天井が再設定されないため、上記駆け抜け後は投資が大きく嵩む可能性がある。ここで、遊技機は遊技ホールに設けられたデータ表示装置に接続され、当該データ表示装置にて大当たり後の遊技回数が表示されることが一般的であり、遊技ホールの管理者はこのデータ表示装置を参照して天井未達であるか否かを判断できる。但し、遊技ホールでは営業時間の終了後に遊技機やデータ表示装置の電源がOFFにされ、営業日の朝に電源がONとされる。このような電源操作(OFF ON)により、上記遊技回数がリセット(0クリア)されるため、電源操作後は天井未達であるかの判断は困難となる。このように遊技機の状態を把握困難となることは、管理者の利便性を低下させる要因になると想定される。本実施の形態においてはこのような事情に配慮した工夫がなされていることを特徴の1つとしている。以下、第1の実施の形態との相違点を中心に本実施の形態における特徴的な構成について説明する。先ず、図117のフローチャートを参照して、本実施の形態におけるサポートモードの切替処理について説明する。

20

30

【0911】

(サポートモードの切替処理)

サポートモードの切替処理においては先ず、ステップS9001にて現在のサポートモードが高頻度サポートモードBであるか否かを判定する。ステップS9001にて肯定判定をした場合にはステップS9002に進む。ステップS9002ではRAM404の各種フラグ格納エリア435に回数制限フラグが格納されているか否かを判定する。ステップS9002にて否定判定をした場合には、そのまま本切替用処理を終了する。ステップS9002にて肯定判定をした場合には、ステップS9003に進む。ステップS9003では各種カウンタエリア434の継続回数カウンタの更新処理を行う。具体的には、継続回数カウンタの値を「1」ディクリメントする。続くステップS9004では、継続回数カウンタの値が「0」となっているか否かを判定する。ステップS9004にて否定判定をした場合には、そのまま本切替用処理を終了する。ステップS9004にて肯定判定をした場合にはステップS9005に進み、各種フラグ格納エリア435に格納されている高頻度サポートモードフラグ(詳しくは高頻度サポートモードBフラグ)と回数制限フラグとを消去して本切替用処理を終了する。高頻度サポートモードフラグが消去されることで、サポートモードが高頻度サポートモードから低頻度サポートモードに切り替わることとなる。

40

50

## 【0912】

ステップS9001の説明に戻り、当該ステップS9001にて否定判定をした場合には、ステップS9006に進む。ステップS9006では、現在のサポートモードが高頻度サポートモードAであるか否かを判定する。ステップS9006にて肯定判定をした場合には、ステップS9007に進む。ステップS9007では遊技回数カウンタの値が上限に達しているか否かを判定する。ステップS9007にて否定判定をした場合には、ステップS9008に進む。ステップS9008では、継続回数カウンタの更新処理を行う。具体的には、継続回数カウンタの値を「1」デクリメントする。続くステップS9009では、継続回数カウンタの値が「0」となっているか否かを判定する。ステップS1609にて否定判定をした場合には、そのまま本切替用処理を終了する。

10

## 【0913】

ステップS9009にて肯定判定をした場合には、ステップS9015に進む。ステップS9015では、今回の高頻度サポートモードAが天井到達を契機とした高頻度サポートモードAであったか否かを判定する。ステップS9015にて否定判定をした場合には、ステップS9005にて高頻度サポートモードフラグ（高頻度サポートモードAフラグ）及び回数制限フラグを消去して、本切替用処理を終了する。つまり、高頻度サポートモードA中に実行された遊技回数が上限に達した場合に、低頻度サポートモードに切り替わることとなる。

## 【0914】

一方、ステップS9015にて肯定判定をした場合にはステップS9016に進む。ステップS9016ではRAM404の各種フラグ格納エリア435に特殊報知準備フラグをセットする。その後は、ステップS9005にて高頻度サポートモードフラグ（高頻度サポートモードAフラグ）及び回数制限フラグを消去して、本切替用処理を終了する。つまり、高頻度サポートモードA中に実行された遊技回数が上限に達した場合に、低頻度サポートモードに切り替わることとなる。

20

## 【0915】

ステップS9006の説明に戻り、当該ステップS9006にて否定判定をした場合、すなわち現在のサポートモードが低頻度サポートモードである場合には、ステップS9010に進む。ステップS9010では、遊技回数カウンタの値が上限に達しているか否かを判定する。ステップS9010にて否定判定をした場合には、ステップS9011に進む。ステップS9011では今回の遊技回が特殊外れに対応しているか否かを判定する。特殊外れに対応していない場合にはステップS9011にて否定判定をして、本切替用処理を終了する。ステップS9011にて肯定判定をした場合（特殊外れに対応している場合）又はステップS9010にて肯定判定をした場合（天井に到達した場合）には、ステップS9012に進む。ステップS9012ではRAM404の各種フラグ格納エリア435に高頻度サポートモードAフラグをセットする。そして、続くステップS9013ではRAM404の各種フラグ格納エリア435に回数制限フラグをセットする。その後は、ステップS9014に進み、継続回数カウンタの設定処理を実行した後、本切替用処理を終了する。

30

## 【0916】

継続回数カウンタの設定処理では、今回の遊技回において遊技回数カウンタの値が上限に達した場合（天井に到達した場合）には、継続回数カウンタに「400」をセットする。これにより、高頻度サポートモードAが当該高頻度サポートモードA中に大当たりとなるかそれとも当該高頻度サポートモードA中に実行された遊技回が400回となるまで継続されることとなる。今回の遊技結果が特殊外れAである場合には継続回数カウンタに「20」をセットする。これにより、高頻度サポートモードAが当該高頻度サポートモードA中に大当たりとなるかそれとも当該高頻度サポートモードA中に実行された遊技回が20回となるまで継続されることとなる。今回の遊技結果が特殊外れBである場合には継続回数カウンタに「40」をセットする。これにより、高頻度サポートモードAが当該高頻度サポートモードA中に大当たりとなるかそれとも当該高頻度サポートモードA中に実行さ

40

50

れた遊技回が40回となるまで継続されることとなる。

【0917】

ステップS9007の説明に戻り、高頻度サポートモードA中に遊技回数カウンタの値が上限に達した場合（天井に到達した場合）には、ステップS9014にて継続回数カウンタに「400」をセット（上書き）して、本切替用処理を終了する。これにより、高頻度サポートモードAが当該高頻度サポートモードA中に実行された遊技回が400回となるまで継続されるように延長されることとなる。つまり、特殊外れを契機とした高頻度サポートモードA中に天井到達となった場合には、高頻度サポートモードAが継続される遊技回数が再設定（上書き）され、他の通常遊技状態等を経由することなく第4通常遊技状態の上限が引き上げられることとなる。

10

【0918】

次に、図118のフローチャートを参照して、主制御装置162のMPU402にて実行されるメイン処理について説明する。第1の実施の形態に示したように、メイン処理は電源投入に伴い起動される処理であり、当該メイン処理を実行した後に上記通常処理（図23参照）へと移行する。

【0919】

（メイン処理）

メイン処理においてはまず、ステップS9101にて電源投入に伴う立ち上げ処理を実行する。具体的には、従側の制御基板（払出制御装置242等）が動作可能な状態になるのを待つために例えば500ms程度待機する。

20

【0920】

続くステップS9102では、ステップS9101の立ち上げ処理後から許可禁止用期間である1secが経過したか否かを判定する。1sec経過していない場合にはステップS9102の処理を再度実行する。この時間の測定は、ステップS9102の処理回数をカウントすることにより行われる。例えば、ステップS9102にて否定判定してから再度ステップS9102の処理を実行するまでに要する時間が0.1msである場合には、カウント値が10000回となることで、ステップS9101の立ち上げ処理後から1sec経過したと判定する。なお、時間の測定の具体的な構成は任意であり、例えばリアルタイムクロックを用いて時間の測定を行うようにしてもよい。ステップS9102にて1sec経過したと判定した場合には、ステップS9103に進む。

30

【0921】

ステップS9103では、RAM404のアクセスを許可する。その後、ステップS9104では、電源・発射制御装置243に設けられたリセットスイッチ166がONとなっているか否かを判定し、続くステップS9105ではRAM404の停電フラグ格納エリアに停電フラグが格納されているか否かを判定する。また、ステップS9106ではRAM判定値を算出し、続くステップS9107では、そのRAM判定値が電源遮断時に保存したRAM判定値と一致するか否か、すなわち記憶保持されたデータの有効性を判定する。RAM判定値は、例えばRAM404の作業領域アドレスにおけるチェックサム値である。なお、RAM404の所定のエリアに書き込まれたキーワードが正しく保存されているか否かにより記憶保持されたデータの有効性を判断することも可能である。

40

【0922】

本パチンコ機10では、例えばホールの営業開始時など、電源投入時にRAMデータを初期化する場合にはリセットスイッチ166を押しながら電源が投入される。リセットスイッチ166が押されていれば（ONとなっていれば）、ステップS9108～S9109の処理に移行する。また、電源遮断の発生情報が設定されていない場合や、RAM判定値（チェックサム値等）により記憶保持されたデータの異常が確認された場合も同様にステップS9108～S9109の処理に移行する。ステップS9108では、RAM404の使用領域を0にクリアし、ステップS9109ではRAM404の初期化処理を実行する。ステップS9108の処理では、各種カウンタエリア434に設けられた遊技回数カウンタや継続回数カウンタの値がリセット（0クリア）される。また、各種フラグ格納エ

50

リアに特殊報知準備フラグが格納されている場合には当該特殊報知準備フラグが消去される。

【0923】

一方、リセットスイッチ166が押されていない場合には、停電フラグが格納されていること、及びRAM判定値(チェックサム値等)が正常であることを条件に、ステップS9115にて停電フラグ格納エリアに格納されている停電フラグをクリアする。

【0924】

ステップS9115又はステップS9109の処理を実行した後は、ステップS9110に進む。ステップS9110では、RAM404の各種フラグ格納エリア435に特殊報知準備フラグが格納されているか否かを判定する。特殊報知準備フラグが格納されていない場合には、ステップS9111にて払出制御装置242に初期コマンドを出力すべく初期コマンド設定処理を実行する。その後、ステップS9112にて割込み許可を設定し、通常処理に移行する。払出制御装置242のMPUでは主制御装置162から初期コマンドを入力することで、主制御装置162との通信が正常に行われていることを認識する。

【0925】

ステップS9110にて肯定判定をした場合にはステップS9113に進む。ステップS9113では特殊報知開始処理を実行する。続くステップS2514ではRAM404の各種フラグ格納エリア435に格納されている特殊報知準備フラグを消去する。その後は、ステップS2511及びステップS2512の各処理を実行して通常処理へ移行する。ステップS9113の特殊報知開始処理では、特殊報知開始コマンドをセットする。この特殊報知開始コマンドは通常処理のステップS401(図23参照)にて報知・演出制御装置140に送信される。報知・演出制御装置140では、この特殊報知開始コマンドを受信したことに基づいて特殊報知を開始する。

【0926】

ここで、図119(a)のフローチャートを参照して、報知・演出制御装置140のMPU442にて実行される特殊報知用処理について説明する。特殊報知用処理は、MPU442において定期処理の一環として実行される処理である。

【0927】

(特殊報知用処理)

特殊報知用処理においてはまず、ステップS9201にて特殊報知の実行中であるか否かを判定する。ステップS9201にて否定判定をした場合には、ステップS9202にて主制御装置162から上記特殊報知開始コマンドを受信したか否かを判定する。ステップS9202にて否定判定をした場合には、そのまま本特殊報知用処理を終了する。ステップS9202にて肯定判定をした場合にはステップS9203に進み特殊報知開始処理を実行した後、本特殊報知用処理を終了する。ステップS9203の特殊報知用開始処理では、図119(b) 図119(c)に示すように、前扉枠14の環状電飾部26を全点灯させる。遊技ホールのホール管理者は、環状電飾部26の発光の有無から当該遊技機が天井駆け抜け後の状態であるか否かを容易に特定可能となる。

【0928】

ステップS9201の説明に戻り、当該ステップS9201にて肯定判定をした場合、すなわち特殊報知の実行中である場合には、ステップS9204～S9206において特殊報知の解除用の処理を実行する。ここで、先ず図120のフローチャートを参照して、主制御装置162のMPU402にて通常処理(図23参照)の一環として実行される特殊報知制御処理について説明する。

【0929】

(特殊報知制御処理)

特殊報知制御処理においては先ず、ステップS9301にて上記リセットスイッチ166がONとなっているか否かを判定する。ステップS9301にて否定判定をした場合にはそのまま本特殊報知制御処理を終了する。ステップS9301にて肯定判定をした場合には、ステップS9302にて特殊報知解除処理を実行する。特殊報知解除処理では特殊報

10

20

30

40

50

知解除コマンドセットする。この特殊報知解除コマンドは、通常処理のステップ S 4 0 1 (図 2 3 参照)にて報知・演出制御装置 1 4 0 に送信される。続くステップ S 9 3 0 2 では各種カウンタエリア 4 3 4 の遊技回数カウンタをリセット(0クリア)して本特殊報知制御処理を終了する。

【0930】

図 1 1 9 (a) の特殊報知用処理の説明に戻り、ステップ S 9 2 0 4 では、主制御装置 1 6 2 から特殊報知解除コマンドを受信しているか否かを判定する。ステップ S 9 2 0 4 にて肯定判定をした場合には、ステップ S 9 2 0 5 にて特殊報知解除処理を実行する。特殊報知解除処理においては、図 1 1 9 (c) 図 1 1 9 (b) に示すように、上述した環状電飾部 2 6 を消灯させる。

10

【0931】

ステップ S 9 2 0 4 にて否定判定をした場合には、ステップ S 9 2 0 6 に進み前扉枠 1 4 に設けられた演出ボタン 3 5 が操作されたか否か(ONとなったか否か)を判定する。ステップ S 9 2 0 6 にて否定判定をした場合にはそのまま本特殊報知用処理を終了する。ステップ S 9 2 0 6 にて肯定判定をした場合にはステップ S 9 2 0 5 の特殊報知解除処理を実行した後、本特殊報知用処理を終了する。

【0932】

以上詳述したように、特殊報知が実行されている状況下にてリセットスイッチ 1 6 6 が操作された場合(ONとなった場合)には、遊技回数カウンタがリセット(0クリア)されるとともに特殊報知が解除される。これに対して、特殊報知が実行されている状況下にて演出ボタン 3 5 が操作された場合(ONとなった場合)には、遊技回数カウンタがリセット(0クリア)されることなく特殊報知が解除されるのみとなる。

20

【0933】

なお、特殊報知が解除されることなく遊技が実行される場合には、遊技進行に伴って環状電飾部 2 6 における発光演出が優先的に実行される構成となっている。但し、遊技進行が停止した場合には環状電飾部 2 6 における発光態様は上記特殊報知に対応した態様(全点灯)に復帰する。また、遊技進行中に操作対応演出が実行される場合には、演出ボタン 3 5 が遊技者によって操作される場合があるが、遊技進行に伴う発光演出が優先されている状況下にて演出ボタン 3 5 が操作されたとしても特殊報知が解除されることはなく一時中断された状態が維持される。

30

【0934】

特別遊技状態終了後の遊技回の実行回数(遊技回数)が大当たり結果となることなく上限回数(天井)に到達した場合には高頻度サポートモード(高頻度サポートモード A)対応の第 4 通常遊技状態へ移行する。第 4 通常遊技状態においては作動口 9 1, 9 2 への入賞が頻発することにより、遊技進行に伴う投資が抑制される。このような機能(天井機能)については、遊技者の救済を図る上では好ましい。ここで、天井到達によって移行した第 4 通常遊技状態には終了基準回数(400回)が設けられており、天井到達となった場合であっても当該第 4 通常遊技状態中に大当たり結果となることなく当該第 4 通常遊技状態が終了する可能性がある(天井駆け抜け)。これは、天井到達による恩恵が過剰となって射幸性を過度に煽る要因になることを回避する上で好ましい。しかしながら、天井駆け抜け後は遊技回数カウンタにより記憶されている遊技回の実行回数リセットされないままとなり、再度の天井到達が不可となる。ここで、天井駆け抜け後の状態のままリセットスイッチ 1 6 6 を操作することなく電源スイッチが OFF ON となった場合には特殊報知が実行される。これにより、遊技ホールの管理者は天井駆け抜け後の状態であるか否かを把握することができる。このように電源投入によって天井駆け抜け後の状態の把握をサポートすることは、管理者の利便性の向上を図る上で好ましい。

40

【0935】

上記特殊報知が実行されている状況下にて演出ボタン 3 5 及びリセットスイッチ 1 6 6 の何れかが操作された場合には、当該特殊報知が解除される。これに対して、特殊報知が実行されている状況下にてリセットスイッチ 1 6 6 が操作された場合には遊技回数カウンタ

50



により記憶されている遊技回の実行回数がリセットされる。このような構成によれば、遊技ホールの管理者は、遊技ホールの営業形態等に応じて特殊報知が実行されている遊技機への対応を簡易に選択できる。つまり、上述した特殊報知のみを解除して天井駆け抜けの状態のまま放置するか、それとも天井を再設定するかを選択できる。このような構成とすることで上記効果を一層好適に発揮させることができる。

【0936】

「第1操作手段」としての演出ボタン35を遊技機前面側に配設し、「第2操作手段」としてのリセットスイッチ166を遊技機背面側に配設している。このような配置とすれば、管理者の利便性の向上を図りつつ遊技者によって実行回数がリセットされるといった不都合を好適に回避できる。

10

【0937】

<変形例1>

上記第12の実施の形態では、特殊報知解除用の操作手段（演出ボタン35）を遊技機前面側（詳しくは前扉枠14）に配設し、特殊報知解除及び天井再設定用の操作手段（リセットスイッチ166）を遊技機背面側（詳しくは主制御装置162）に配設したが、これに限定されるものではない。特殊報知解除用の操作手段と、特殊報知解除及び天井再設定用の操作手段とを何れも遊技機背面側に配設してもよい。

【0938】

なお、特殊報知解除及び天井再設定用の操作手段については遊技者が操作不可となる位置、例えば前扉枠14や内枠13を開放することで遊技機前方からアクセス可能となる位置に配設されているのであれば足り、必ずしも主制御装置162に配設する必要はない。

20

【0939】

<変形例2>

上記第12の実施の形態では、演出ボタン35が操作対応演出用の操作手段としての機能と特殊報知解除用の操作手段としての機能とを兼ねる構成としたが、これに限定されるものではない。特殊報知解除用の操作手段を演出ボタン35とは別に設けてもよい。

【0940】

<変形例3>

特殊報知が解除されることなく継続されている状況下にて遊技が実行された場合には、環状電飾部26において遊技進行に伴う発光演出が実行されないように規制される構成とすることも可能である。

30

【0941】

<変形例4>

特殊報知として環状電飾部26を用いた第1特殊報知と図柄表示装置95を用いた第2特殊報知（例えば、天井到達までの残り遊技回数を示すカウンタ表示であり天井駆け抜け時はカウンタが「9999」や「0000」等の特定の値で固定される構成）を並列となるように実行する構成とし、特殊報知の実行中に演出ボタン35やリセットスイッチ166が操作された場合には第1特殊報知が解除される一方、第2特殊報知が継続される構成とすることも可能である。

【0942】

<変形例5>

上記第12の実施の形態では、特殊報知の実行中に演出ボタン35が操作された場合には、特殊報知を解除させる構成としたが、これに限定されるものではない。演出ボタン35が操作されることで特殊報知の態様を識別力が相対的に高い態様（目立ちやすい態様）から相対的に低い態様（目立ちにくい態様）に切り替える構成とすることも可能である。このような構成とする場合には、特殊報知を実行する機器を環状電飾部26から他の機器（例えば図柄表示装置95や遊技機背面側に設けられたランプ部等）に変更してもよい。

40

【0943】

<変形例6>

上記第12の実施の形態では、前扉枠14の環状電飾部26を全点灯させることで特殊報

50

知を実行する構成としたが、特殊報知の具体的態様については任意である。少なくとも特殊報知を実行している遊技機と、特殊報知を実行していない遊技機との識別が可能であれば足り、例えば環状電飾部 26 を特殊な発光態様とすることで特殊報知を実行する構成としてもよい。また、図柄表示装置 95 の表示画面 95 a にて特殊報知を実行する構成としたり、スピーカ部 29 から出力される音声によって特殊報知を実行する構成としたりすることも可能である。

【0944】

<変形例 7>

遊技ホールにおいては個々の遊技機について電源 ON / OFF 操作を個別に行うのではなく、島設備毎にまとめて電源 ON / OFF を行うことで作業時間の短縮が図られている。そこで、特殊報知が実行されている状況下にて電源 OFF → 電源 ON (再起動) となった場合には、当該特殊報知が解除される構成とすることにより以下の効果が期待できる。すなわち、特殊報知を解除する上で上記演出ボタン 35 やリセットスイッチ 166 の操作が必須とはならない構成とすれば、各遊技機について解除操作を個別に行う必要がなくなるため、作業効率の向上に寄与できる。

10

【0945】

また、特殊報知が実行されている状況下にて作動口 91, 92 等の入球部への入球が発生したり遊技回が開始されたりした場合には当該特殊報知を一時的に規制したり、解除したりする構成とすることも可能である。

【0946】

20

<変形例 8>

上記第 12 の実施の形態では、演出ボタン 35 を報知・演出制御装置 140 に接続したが、これに限定されるものではない。演出ボタン 35 を主制御装置 162 に接続することも可能である。

【0947】

<第 13 の実施の形態>

本実施の形態においては、天井到達と大当たりとが重複した場合の挙動が特徴的なものとなっている。以下、本実施の形態における特徴的な構成について第 1 の実施の形態との相違点を中心に説明する。

【0948】

30

(遊技盤ユニット)

上記第 1 の実施の形態においては遊技盤ユニット 80 (遊技盤 80 a) を左右対称ゲージとしたが (図 6 参照)、本実施の形態においては遊技盤ユニット 80 A (遊技盤 80 a A) を左右非対称ゲージとしている。以下、図 121 を参照して遊技盤ユニット 80 A について詳しく説明する。図 121 は遊技盤ユニット 80 A の正面図である。

【0949】

遊技盤 80 a A には、自身の厚さ方向 (前後方向) に貫通する大小複数の開口が形成されている。各開口には、一般入賞口 81、作動口ユニット 82 A、可変入賞装置 83 A、スルーゲート 84 A 等がそれぞれ配設されている。一般入賞口 81、作動口ユニット 82 A、可変入賞装置 83 A に遊技球が流入すると、それら遊技球が各入球部に対応して設けられた検知センサ (図示略) により検知され、その検知結果に基づいて所定数の賞球 (遊技球の払い出し) 等の特典が遊技者に付与される。その他に、遊技盤 80 a A の最下部にはアウト口 86 が設けられており、各種入球部等に入らなかった遊技球はアウト口 86 を通って遊技領域 PE から排出される。

40

【0950】

また、遊技盤 80 a A には、遊技球の流下経路を適宜分散、調整等するために多数の遊技釘 87 が植設されているとともに、風車等の各種部材 (役物) が配設されている。これら遊技釘 87 や風車等の各種構成によって遊技球の流下経路が分化され、上述した一般入賞口 81 等への入賞が適度な確率で発生するように調整されている。

【0951】

50

作動口ユニット 8 2 A は、第 1 の実施の形態に示した作動口ユニット 8 2 と同様に、第 1 作動口 9 1 A と、当該第 1 作動口 9 1 A の直下に配設された第 2 作動口 9 2 A とによって構成されており、特に第 2 作動口 9 2 A には、開閉式の入球補助装置（入球補助手段）又は開閉部材（開閉手段）としての電動役物 9 3 A が併設されている。

#### 【 0 9 5 2 】

遊技盤 8 0 a A には、図柄表示装置 9 5 A の表示画面 9 5 a A を囲むようにしてセンターフレーム 9 6 A が設けられている。センターフレーム 9 6 A は遊技盤 8 0 a A の前面から突出しており、当該センターフレーム 9 6 A によって遊技領域 P E を流下する遊技球の流下経路がセンターフレーム 9 6 A を右側から迂回するルートと、左側から迂回するルートに大別されている点では上記第 1 の実施の形態と同様である。但し、本実施の形態においては、左ルートへ発射された遊技球については第 1 作動口 9 1 A 及び第 2 作動口 9 2 A へ入賞し得る一方、可変入賞装置 8 3 A 及びスルーゲート 8 4 A への入賞が不可となるように、右ルートへ発射された遊技球については第 2 作動口 9 2 A、スルーゲート 8 4 A、可変入賞装置 8 3 A に入賞し得る一方、第 1 作動口 9 1 A への入賞が不可となるように、第 1 作動口 9 1 A、第 2 作動口 9 2 A、可変入賞装置 8 3 A、スルーゲート 8 4 A の配置が変更されている。なお、左ルートへ発射された遊技球については第 2 作動口 9 2 A への入賞が不可となるように構成してもよい。

10

#### 【 0 9 5 3 】

遊技状態に応じて遊技球の発射先を右ルート / 左ルートで切り替えることにより遊技を有利に進めることが可能となる。このような技術介入を促すことで遊技の単調化を抑制している。

20

#### 【 0 9 5 4 】

（保留球格納エリア）

ここで、本実施の形態においては作動口 9 1 A、9 2 A への入賞に基づく保留情報の記憶に係る構成が第 1 の実施の形態と相違している。以下、図 1 2 2 の概略図を参照して、本実施の形態における保留情報の記憶に係る構成について説明する。

#### 【 0 9 5 5 】

本実施の形態に示す保留球格納エリア 4 3 2 A は、第 1 作動口 9 1 A への入賞が発生した場合に、当たり乱数カウンタ C 1、種別カウンタ C 2、リーチ乱数カウンタ C 3 の各値を格納する第 1 作動口用保留エリア R a と、第 2 作動口 9 2 A への入賞が発生した場合に、当たり乱数カウンタ C 1、種別カウンタ C 2、リーチ乱数カウンタ C 3 の各値を格納する第 2 作動口用保留エリア R b とを有している。

30

#### 【 0 9 5 6 】

第 1 作動口用保留エリア R a は、第 1 エリア ~ 第 4 エリアで構成されており、第 1 作動口 9 1 A への入賞が複数回連続して発生した場合に、第 1 エリア 第 2 エリア 第 3 エリア 第 4 エリアの順に各数値情報が時系列的に格納される。また、第 2 作動口用保留エリア R b は、第 1 エリア ~ 第 4 エリアで構成されており、第 2 作動口 9 2 A への入賞が複数回連続して発生した場合に、第 1 エリア 第 2 エリア 第 3 エリア 第 4 エリアの順に各数値情報（保留情報）が時系列的に格納される。

#### 【 0 9 5 7 】

本実施の形態においては、第 2 作動口用保留エリア R b に保留情報が格納されている場合には、当該第 2 作動口用保留エリア R b（詳しくは第 1 エリア）に格納されている保留情報を優先的に実行エリア A E へ移動させる構成となっている。そして、第 2 作動口用保留エリア R b に保留情報が格納されていない場合であって第 1 作動口用保留エリア R a に保留情報が格納されている場合には、当該第 1 作動口用保留エリア R a（詳しくは第 1 エリア）に格納されている保留情報を実行エリア A E へ移動させる構成となっている。

40

#### 【 0 9 5 8 】

上記第 1 の実施の形態では、作動口 9 1、9 2 への入賞に基づく抽選により特殊外れとなり得る構成としたが、本実施の形態においては、第 1 作動口 9 1 及び第 2 作動口 9 2 への入賞に基づく抽選結果から特殊外れが省略（除外）されている点で第 1 の実施の形態と構

50

成が相違している。以下、図 1 2 3 を参照して、本実施の形態における作動口用の当否テーブルについて説明する。

【 0 9 5 9 】

(作動口用の当否テーブル)

図 1 2 3 に示すように、作動口用の当否テーブルとしては、低確率モード用の当否テーブル(低確率用当否情報群)と、高確率モード用の当否テーブル(高確率用当否情報群)とが設けられている。

【 0 9 6 0 】

作動口 9 1 A , 9 2 A への入賞に基づく抽選に際して低確率モード用の当否テーブル(図 1 2 3 ( a ) ) が参照されることとなる状況下では、大当たりとなる乱数の値(すなわち、当選情報)は「 7 」, 「 1 0 7 」, 「 2 0 7 」, 「 3 0 7 」, 「 4 0 7 」, 「 5 0 7 」の計 6 個である。つまり「 0 ~ 5 9 9 」の当たり乱数カウンタ C 1 の値のうち「 7 」, 「 1 0 7 」, 「 2 0 7 」, 「 3 0 7 」, 「 4 0 7 」, 「 5 0 7 」が大当たり結果に対応している。一方、上記抽選に際して高確率モード用の当否テーブル(図 1 2 3 ( b ) ) が参照されることとなる状況下では、大当たりとなる乱数の値(すなわち、当選情報)は「 7 」, 「 3 7 」, 「 5 7 」, 「 7 7 」, 「 9 7 」, 「 1 0 7 」・・・・「 5 9 7 」の計 3 0 個である。つまり「 0 ~ 5 9 9 」の当たり乱数カウンタ C 1 の値のうち「 7 」, 「 3 7 」, 「 5 7 」, 「 7 7 」, 「 9 7 」, 「 1 0 7 」・・・・「 5 9 7 」が大当たり結果に対応している。そして、大当たりに該当しない乱数の値は全て外れ結果(詳しくは通常外れ結果)に対応している。つまり、作動口 9 1 A , 9 2 A への入賞に基づく抽選においては、第 1 の実施の形態に示した「特殊外れ」とはならない構成となっている。

10

20

【 0 9 6 1 】

作動口用の振分テーブルは、第 1 作動口用の振分テーブルと、第 2 作動口用の振分テーブルとに分かれている。ここで、振分テーブルの内容について図 1 2 4 の概略図を用いて説明する。

【 0 9 6 2 】

図 1 2 4 ( a ) に示すように、第 1 作動口用の振分テーブルでは、遊技結果の振分先として、6 R 通常大当たり結果(低確率対応特別遊技結果)、6 R 確変大当たり結果(高確率対応特別遊技結果)、2 R 確変大当たり結果(高確率対応遊技結果)が設定されている。具体的には、「 0 ~ 2 9 」の種別カウンタ C 2 の値のうち「 0 ~ 9 」が 6 R 通常大当たり結果に対応しており、「 1 0 ~ 1 9 」が 6 R 確変大当たり結果に対応しており、「 2 0 ~ 2 9 」が 2 R 確変大当たり結果に対応している。

30

【 0 9 6 3 】

図 1 2 4 ( b ) に示すように、第 2 作動口用の振分テーブルでは、遊技結果の振分先として、6 R 通常大当たり結果(低確率対応特別遊技結果)及び 6 R 確変大当たり結果(高確率対応特別遊技結果)が設定されている。具体的には、「 0 ~ 2 9 」の種別カウンタ C 2 の値のうち「 0 ~ 9 」が 6 R 通常大当たり結果に対応しており、「 1 0 ~ 2 9 」が 6 R 確変大当たり結果に対応している。

【 0 9 6 4 】

ここで、図 1 2 5 の概略図を参照して、各大当たりについて補足説明する。

40

【 0 9 6 5 】

6 R 通常大当たり結果となった場合には、特別遊技状態終了後に低確率モード且つ高頻度サポートモード B 対応の第 3 通常遊技状態へ移行する。第 1 の実施の形態にて説明したように第 3 通常遊技状態への移行後は、当該第 3 通常遊技状態中に実行された遊技回数が終了基準回数(詳しくは「 4 0 回」)に達した場合に低確率モード且つ低頻度サポートモード対応の第 1 通常遊技状態へ移行する。つまり、第 3 通常遊技状態には回数制限が設けられている。本実施の形態においては、第 3 通常遊技状態中の遊技回数のカウントについては、その契機が第 2 作動口 9 2 A への入賞に基づいて実行された遊技回となるように限定されている。

【 0 9 6 6 】

50

6 R 確変大当たりとなった場合には、特別遊技状態終了後に高確率モード且つ高頻度サポートモード B 対応の第 2 通常遊技状態へ移行する。第 1 の実施の形態にて説明したように、第 2 通常遊技状態については次に大当たりとなるまで継続されることとなる。これに対して、2 R 確変大当たりとなった場合には、特別遊技状態終了後に高確率モード且つ低頻度サポートモード対応の第 5 通常遊技状態へ移行する。

【0967】

ここで、図 1 2 6 を参照して、天井到達と大当たりとが重複した場合の遊技の流れについて補足説明する。

【0968】

図 1 2 6 ( a ) に示す例では、低確率モード且つ低頻度サポートモード対応の第 1 通常遊技にて大当たり結果となることなく遊技が進行し、特別遊技状態終了後に実行された遊技回が上限 ( 天井 ) に到達している。この天井到達となる遊技回 ( 4 0 0 回目の遊技回 ) にて 6 R 通常大当たり結果となっており、天井到達を契機とした低確率モード且つ高頻度サポートモード A 対応の第 4 通常遊技状態へ移行することなく特別遊技状態へ移行している。特別遊技状態終了後は、高確率モード且つ高頻度サポートモード B 対応の第 2 通常遊技状態へ移行する。

10

【0969】

図 1 2 6 ( b ) に示す例では、低確率モード且つ低頻度サポートモード対応の第 1 通常遊技にて大当たり結果となることなく遊技が進行し、特別遊技状態終了後に実行された遊技回が上限 ( 天井 ) に到達している。この天井到達となる遊技回 ( 4 0 0 回目の遊技回 ) にて 6 R 確変大当たり結果となっており、天井到達を契機とした高確率モード且つ高頻度サポートモード A 対応の第 4 通常遊技状態へ移行することなく特別遊技状態へ移行している。特別遊技状態終了後は、高確率モード且つ高頻度サポートモード B 対応の第 2 通常遊技状態へ移行する。

20

【0970】

図 1 2 6 ( c ) に示す例では、低確率モード且つ低頻度サポートモード対応の第 1 通常遊技にて大当たり結果となることなく遊技が進行し、特別遊技状態終了後に実行された遊技回が上限 ( 天井 ) に到達している。この天井到達となる遊技回 ( 4 0 0 回目の遊技回 ) にて 2 R 確変大当たり結果となっており、天井到達を契機とした高確率モード且つ高頻度サポートモード A 対応の第 4 通常遊技状態へ移行することなく特別遊技状態へ移行している。特別遊技状態終了後は、高確率モード且つ低頻度サポートモード対応の第 5 通常遊技状態へ移行する。

30

【0971】

以上詳述したように天井到達と 6 R 通常大当たり結果、6 R 確変大当たり結果、2 R 確変大当たり結果の何れかが重複した場合には、天井到達の恩恵が遊技者に付与されることはない。このような構成では、天井到達となったにも関わらずその恩恵がかき消されることで遊技者の満足度が大きく低下すると懸念される。本実施の形態では、このような事情に配慮した工夫がなされている。ここで、図 1 2 7 ( a ) のフローチャートを参照して、報知・演出制御装置 1 4 0 の M P U 4 4 2 において変動表示制御処理 ( 図 4 1 参照 ) の一環として実行される第 1 変動開始用処理について説明する。第 1 変動開始用処理は、主制御装置 1 6 2 から変動開始コマンドを受信したことに基づいて遊技回用の演出を開始させるための処理であり、遊技回用の演出としてリーチ表示等の図柄の変動表示態様を設定する。

40

【0972】

( 第 1 変動開始処理 )

第 1 変動開始処理においては、先ずステップ S 9 4 0 1 にて今回受信した変動開始コマンドを読み出し、当該コマンドからリーチ発生の有無の情報及び変動表示時間の情報を特定する。また、既に説明したように主制御装置 1 6 2 から変動開始コマンドが送信される場合には種別コマンドも併せて送信される。ステップ S 9 4 0 1 では、今回受信した変動開始コマンドとともに受信している種別コマンドを読み出し、当該コマンドから、確変大当

50

たり結果の情報、通常大当たり結果の情報、特殊外れ結果の情報、通常外れ結果の情報、天井到達の情報といった遊技結果に関連する各種情報を特定する。そして、ステップS 9 4 0 1では、上記特定した情報から、大当たり当選の有無の情報、大当たり当選である場合には大当たり種別の情報、特殊外れの有無の情報、特殊外れである場合には特殊外れの種別の情報、大当たり非当選且つ特殊外れではない場合にはリーチ発生の有無の情報、天井到達の有無の情報、変動表示時間の情報等を把握し、その把握した情報をMPU 4 4 2のレジスタに記憶する。

【0973】

続くステップS 9 4 0 2では、ステップS 9 4 0 1にて把握した情報に基づいて、今回開始する遊技回の遊技結果が大当たり結果に対応する遊技結果であるか否かを判定する。今回の遊技結果が大当たり結果（6R確変大当たり結果又は6R通常大当たり結果）である場合には、続くステップS 9 4 1 1にて今回の遊技回が天井到達となる遊技回であるかを判定する。ステップS 9 4 1 1にて否定判定をした場合には、続くステップS 9 4 0 3にて大当たり用の演出設定処理を実行する。大当たり用の演出設定処理は、停止表示させる大当たり用の図柄組合せ及び当該図柄組合せを停止表示させる有効ラインを決定する停止結果決定処理と、大当たり用の図柄の変動表示態様を決定する変動表示態様決定処理（演出パターン決定処理）とに大別される。

10

【0974】

大当たり用の停止結果決定処理においては、一の有効ラインL 1 ~ L 5上に同一の図柄の組合せが成立する停止結果を本遊技回の停止結果として決定する。具体的には、ROM 4 4 3の各種テーブルエリアに記憶された最終停止ラインテーブルには各有効ラインL 1 ~ L 5とアドレス情報とが記憶されており、上記処理にて決定した最終停止ラインをRAM 4 4 4に設けられた最終停止ラインアドレス記憶エリアにアドレス情報として記憶する。また、決定した停止結果の情報を停止結果アドレス記憶エリアに記憶する。

20

【0975】

本実施の形態においては、「1」図柄、「1」図柄、「1」図柄の組合せ、「2」図柄、「2」図柄、「2」図柄の組合せ、「3」図柄、「3」図柄、「3」図柄の組合せ、「4」図柄、「4」図柄、「4」図柄の組合せ、「5」図柄、「5」図柄、「5」図柄の組合せ、「6」図柄、「6」図柄、「6」図柄の組合せ、「7」図柄、「7」図柄、「7」図柄の組合せ、「8」図柄、「8」図柄、「8」図柄の組合せ、「9」図柄、「9」図柄、「9」図柄の組合せが大当たりに対応する図柄組合せとして規定されている（例えば図4 5（a）参照）。

30

【0976】

既に説明したとおり、大当たり結果となった場合、その結果はリーチ表示を経て報知される構成となっている。大当たり用の変動表示態様決定処理では、ROM 4 4 3の各種テーブルエリアに記憶されているリーチ表示用の変動表示パターンテーブルを取得し、今回受信している変動開始コマンドの変動表示時間及び種別コマンドにおける遊技結果に対応したノーマルリーチ表示又はスーパーリーチ表示の演出パターンを決定する。また、決定した変動表示態様のアドレス情報をRAM 4 4 4のパターンアドレス記憶エリアに記憶する処理を実行する。

40

【0977】

ステップS 9 4 1 1にて肯定判定をした場合、すなわち今回の遊技回が天井到達となる遊技回であり且つ大当たり結果に対応している場合にはステップS 9 4 1 2に進む。ステップS 9 4 1 2では重複時演出設定処理を実行する。この重複時演出設定処理についての詳細は後述する。

【0978】

ステップS 9 4 0 2にて大当たり結果ではないと判定した場合にはステップS 9 4 0 4に進む。ステップS 9 4 0 4では、今回の遊技回にて天井到達となるか否かを判定する。天井到達となる場合にはステップS 9 4 0 4にて肯定判定をしてステップS 9 4 0 7に進む。ステップS 9 4 0 7では、天井到達用の演出設定処理を実行する。天井到達用の演出設

50

定処理は、停止表示させる天井到達用の図柄組合せ及び当該図柄組合せを停止表示させる有効ラインを決定する停止結果決定処理と、天井到達用の図柄の変動表示態様を決定する変動表示態様決定処理（演出パターン決定処理）とに大別される。

【0979】

天井到達用の停止結果決定処理においては、一の有効ラインL1～L5上に天井到達用の図柄の組合せが成立する停止結果を本遊技回の停止結果として決定する。具体的には、ROM443の各種テーブルエリアに記憶された最終停止ラインテーブルには各有効ラインL1～L5とアドレス情報とが記憶されており、上記処理にて決定した最終停止ラインをRAM444に設けられた最終停止ラインアドレス記憶エリアにアドレス情報として記憶する。また、決定した停止結果の情報を停止結果アドレス記憶エリアに記憶する。

10

【0980】

本実施の形態においては、「1」図柄、「3」図柄、「4」図柄の組合せが天井到達に対応する図柄組合せとして規定されている（図45（b）参照）。

【0981】

天井到達となった場合、その結果はリーチ表示を経て報知される構成となっている。天井到達用の変動表示態様決定処理では、ROM443の各種テーブルエリアに記憶されているリーチ表示用の変動表示パターンテーブルを取得し、今回受信している変動開始コマンドの変動表示時間及び種別コマンドにおける遊技結果に対応したノーマルリーチ表示又はスーパーリーチ表示の演出パターンを決定する。また、決定した変動表示態様のアドレス情報をRAM444のパターンアドレス記憶エリアに記憶する処理を実行する。

20

【0982】

ステップS9404にて否定判定をした場合にはステップS9406に進む。ステップS9406では、今回の遊技回が特殊外れに対応しているか否かを判定する。ステップS9406にて肯定判定をした場合には、ステップS9407に進む。ステップS9407では、特殊外れ用の演出設定処理を実行する。特殊外れ用の演出設定処理は、停止表示させる特殊外れ用の図柄組合せ及び当該図柄組合せを停止表示させる有効ラインを決定する停止結果決定処理と、特殊外れ用の図柄の変動表示態様を決定する変動表示態様決定処理（演出パターン決定処理）とに大別される。

【0983】

特殊外れ用の停止結果決定処理においては、一の有効ラインL1～L5上に特殊外れ対応の図柄の組合せが成立する停止結果を本遊技回の停止結果として決定する。具体的には、ROM443の各種テーブルエリアに記憶された最終停止ラインテーブルには各有効ラインL1～L5とアドレス情報とが記憶されており、上記処理にて決定した最終停止ラインをRAM444に設けられた最終停止ラインアドレス記憶エリアにアドレス情報として記憶する。また、決定した停止結果の情報を停止結果アドレス記憶エリアに記憶する。

30

【0984】

本実施の形態においては、天井到達時と同様に、「1」図柄、「3」図柄、「4」図柄の組合せが特殊外れに対応する図柄組合せとして規定されている（図45（b）参照）。

【0985】

特殊外れとなった場合、その結果はリーチ表示を経て報知される構成となっている。特殊外れ用の変動表示態様決定処理では、ROM443の各種テーブルエリアに記憶されているリーチ表示用の変動表示パターンテーブルを取得し、今回受信している変動開始コマンドの変動表示時間及び種別コマンドにおける遊技結果に対応したノーマルリーチ表示又はスーパーリーチ表示の演出パターンを決定する。また、決定した変動表示態様のアドレス情報をRAM444のパターンアドレス記憶エリアに記憶する処理を実行する。

40

【0986】

ステップS9406にて否定判定をした場合には、ステップS9408に進み完全外れ用の演出設定処理を実行する。完全外れ用の演出設定処理では、今回の遊技回にてリーチが発生するか否かを把握する。リーチが発生する場合にはリーチ発生用の演出設定処理を実行し、リーチが発生しない場合にはリーチ非発生用の演出設定処理を実行する。

50

## 【0987】

リーチ発生用の演出設定処理は、停止表示させるリーチ対応完全外れ用の図柄組合せ及び当該図柄組合せを停止表示させる有効ラインを決定する停止結果決定処理と、リーチ対応完全外れ用の図柄の変動表示態様を決定する変動表示態様決定処理（演出パターン決定処理）とに大別される。

## 【0988】

リーチ対応完全外れ用の停止結果決定処理においては、大当たり結果に対応する図柄組合せ、特殊外れ結果に対応する図柄組合せ、天井到達に対応する図柄組合せの何れにもならないように停止図柄を決定する。具体的には、ROM 443の各種テーブルエリアに記憶された最終停止ラインテーブルには各有効ラインL1～L5とアドレス情報とが記憶されてお

10

## 【0989】

り、上記処理にて決定した最終停止ラインをRAM 444に設けられた最終停止ラインアドレス記憶エリアにアドレス情報として記憶する。また、決定した停止結果の情報を停止結果アドレス記憶エリアに記憶する。

リーチ対応完全外れ用の変動表示態様決定処理では、ROM 443の各種テーブルエリアに記憶されているリーチ表示用の変動表示パターンテーブルを取得し、今回受信している変動開始コマンドの変動表示時間及び種別コマンドにおける遊技結果に対応したノーマルリーチ表示又はスーパーリーチ表示の演出パターンを決定する。また、決定した変動表示態様のアドレス情報をRAM 444のパターンアドレス記憶エリアに記憶する処理を実行する。

20

## 【0990】

リーチ非発生用の演出設定処理は、停止表示させるリーチ非対応完全外れ用の図柄組合せ及び当該図柄組合せを停止表示させる有効ラインを決定する停止結果決定処理と、リーチ非対応完全外れ用の図柄の変動表示態様を決定する変動表示態様決定処理（演出パターン決定処理）とに大別される。

## 【0991】

リーチ非対応完全外れ用の停止結果決定処理においては、大当たり結果に対応する図柄組合せ、特殊外れ結果に対応する図柄組合せ、天井到達に対応する図柄組合せの何れにもならないように停止図柄を決定する。具体的には、ROM 443の各種テーブルエリアに記憶された最終停止ラインテーブルには各有効ラインL1～L5とアドレス情報とが記憶されてお

30

## 【0992】

り、上記処理にて決定した最終停止ラインをRAM 444に設けられた最終停止ラインアドレス記憶エリアにアドレス情報として記憶する。また、決定した停止結果の情報を停止結果アドレス記憶エリアに記憶する。

リーチ非対応完全外れ用の変動表示態様決定処理では、ROM 443の各種テーブルエリアに記憶されているリーチ非対応外れ用の変動表示パターンテーブルを取得し、今回受信している変動開始コマンドの変動表示時間及び種別コマンドにおける遊技結果に対応した演出パターンを決定する。また、決定した変動表示態様のアドレス情報をRAM 444のパターンアドレス記憶エリアに記憶する処理を実行する。

## 【0993】

ステップS9403，S9405，S9407，S9408，S9412のいずれかの処理を実行した後は、ステップS9409に進む。ステップS9409では、ステップS9403，S9405，S9407，S9408，S9412にて決定した停止結果及び演出パターンの情報を含むコマンドを、それぞれ停止結果コマンド、パターンコマンドとして表示制御装置410へ出力する処理を実行する。表示制御装置410のMPU472では、その受信した停止結果コマンド及びパターンコマンドに基づき、今回の遊技回における演出を実行するべく図柄表示装置95の表示制御を行う。

40

## 【0994】

ステップS9409の処理を実行した後は、続くステップS9410にて、遊技回用の演出を開始する処理を実行した後、本変動開始用処理を終了する。具体的には、上記ステッ

50



ブ S 9 4 0 3 , S 9 4 0 5 , S 9 4 0 7 , S 9 4 0 8 , S 9 4 1 2 にて決定した演出パターンに基づいてスピーカ部 2 9 やランプ部 2 6 の駆動制御を開始して、遊技回用の演出を開始する。

【 0 9 9 5 】

ここで、図 1 2 7 ( b ) のフローチャートを参照してステップ S 9 4 1 2 の重複時設定処理について説明する。重複時設定処理においては、ステップ S 9 5 0 1 にて今回の大当たり結果が 2 R 確変大当たり結果及び 6 R 通常大当たり結果の何れかであるか否かを判定する。ステップ S 9 5 0 1 にて肯定判定をした場合にはステップ S 9 5 0 2 にて通常設定処理を実行する。通常設定処理については上記ステップ S 9 4 0 3 に示した大当たり用の演出設定処理と同様である。

10

【 0 9 9 6 】

すなわち、通常設定処理を構成する停止結果決定処理においては、一の有効ライン L 1 ~ L 5 上に同一の図柄の組合せが成立する停止結果を本遊技回の停止結果として決定する。具体的には、ROM 4 4 3 の各種テーブルエリアに記憶された最終停止ラインテーブルには各有効ライン L 1 ~ L 5 とアドレス情報とが記憶されており、上記処理にて決定した最終停止ラインを RAM 4 4 4 に設けられた最終停止ラインアドレス記憶エリアにアドレス情報として記憶する。また、決定した停止結果の情報を停止結果アドレス記憶エリアに記憶する。

【 0 9 9 7 】

6 R 通常大当たり結果である場合には、「 2 」図柄、「 2 」図柄、「 2 」図柄の組合せ、「 4 」図柄、「 4 」図柄、「 4 」図柄の組合せ、「 6 」図柄、「 6 」図柄、「 6 」図柄の組合せ、「 8 」図柄、「 8 」図柄、「 8 」図柄の組合せの何れかを停止表示（確定表示）させる図柄組合せとして設定する。

20

【 0 9 9 8 】

2 R 確変大当たり結果である場合には、「 1 」図柄、「 1 」図柄、「 1 」図柄の組合せ、「 3 」図柄、「 3 」図柄、「 3 」図柄の組合せ、「 5 」図柄、「 5 」図柄、「 5 」図柄の組合せ、「 9 」図柄、「 9 」図柄、「 9 」図柄の組合せの何れかを停止表示（確定表示）させる図柄組合せとして設定する。

【 0 9 9 9 】

大当たり結果となった場合、その結果はリーチ表示を経て報知される構成となっている。通常設定処理を構成する変動表示態様決定処理では、ROM 4 4 3 の各種テーブルエリアに記憶されているリーチ表示用の変動表示パターンテーブルを取得し、今回受信している変動開始コマンドの変動表示時間及び種別コマンドにおける遊技結果に対応したノーマルリーチ表示又はスーパーリーチ表示の演出パターンを決定する。また、決定した変動表示態様のアドレス情報を RAM 4 4 4 のパターンアドレス記憶エリアに記憶する処理を実行する。

30

【 1 0 0 0 】

ステップ S 9 5 0 1 にて否定判定をした場合、すなわち今回の大当たり結果が 6 R 確変大当たり結果である場合には、ステップ S 9 5 0 3 にて特殊設定処理を実行する。特殊設定処理についてもステップ S 9 5 0 2 の通常設定処理と同様に停止結果決定処理及び変動表示態様決定処理で構成されている。

40

【 1 0 0 1 】

特殊設定処理を構成する停止結果決定処理においては、一の有効ライン L 1 ~ L 5 上に同一の図柄の組合せが成立する停止結果を本遊技回の停止結果として決定する。具体的には、ROM 4 4 3 の各種テーブルエリアに記憶された最終停止ラインテーブルには各有効ライン L 1 ~ L 5 とアドレス情報とが記憶されており、上記処理にて決定した最終停止ラインを RAM 4 4 4 に設けられた最終停止ラインアドレス記憶エリアにアドレス情報として記憶する。また、決定した停止結果の情報を停止結果アドレス記憶エリアに記憶する。そして、停止結果アドレス記憶エリアに記憶された最終停止ライン上に停止表示（確定表示）させる図柄組合せとして「 7 」図柄、「 7 」図柄、「 7 」図柄の図柄組合せを設定する

50

。

## 【 1 0 0 2 】

大当たり結果となった場合、その結果はリーチ表示を経て報知される構成となっている。特殊設定処理を構成する変動表示態様決定処理では、ROM 4 4 3 の各種テーブルエリアに記憶されているリーチ表示用の変動表示パターンテーブルを取得し、今回受信している変動開始コマンドの変動表示時間及び種別コマンドにおける遊技結果に対応したノーマルリーチ表示又はスーパーリーチ表示の演出パターンを決定する。また、決定した変動表示態様のアドレス情報をRAM 4 4 4 のパターンアドレス記憶エリアに記憶する処理を実行する。

## 【 1 0 0 3 】

以下の説明においては、上記ステップ S 9 5 0 3 にて決定される図柄の変動表示態様を特殊変動表示態様と称し、上記ステップ S 9 4 0 3 , S 9 4 0 5 , S 9 4 0 7 , S 9 4 0 8 , ステップ S 9 5 0 2 にて決定される図柄の変動表示態様（通常変動表示態様）と区別する。

## 【 1 0 0 4 】

（変動表示態様の対比）

ここで、図 1 2 8 を参照して、天井到達と 6 R 通常大当たり結果及び 2 R 確変大当たり結果とが重複した場合の変動表示態様（通常変動表示態様）と、天井到達と 6 R 確変大当たり結果とが重複した場合の変動表示態様（特殊変動表示態様）との違いについて説明する。図 1 2 8 ( a ) は天井到達と 2 R 確変大当たり結果とが重複した場合の遊技の流れを例示したタイミングチャート、図 1 2 8 ( b ) は天井到達と 6 R 確変大当たり結果とが重複した場合の遊技の流れを例示したタイミングチャートである。

## 【 1 0 0 5 】

天井到達と 2 R 確変大当たり結果とが重複した遊技回においては、図 1 2 8 ( a ) に例示しているように、遊技回が開始する  $t_{j1}$  のタイミングにて作動口用表示部における絵柄の変動表示と図柄表示装置 9 5 ( 表示画面 9 5 a ) における図柄の変動表示とが開始される。変動開始から所定時間が経過した  $t_{j2}$  のタイミングではリーチ表示に移行しており、 $t_{j3}$  のタイミングでは作動口用表示部にて 2 R 確変大当たり結果に対応する絵柄が停止表示されるとともに、図柄表示装置 9 5 に 2 R 確変大当たり結果に対応する図柄組合せが停止表示（確定表示）されている。これにより、遊技者に 2 R 確変大当たり結果となった旨が明示される。この変動表示態様においては天井到達となった旨は明示されることがなく特別遊技状態へ移行する。

## 【 1 0 0 6 】

なお、天井到達と 6 R 通常大当たり結果とが重複した場合の遊技の流れについては基本的に図 1 2 8 ( a ) と同様であり、最終的に停止表示（確定表示）される図柄組合せが 6 R 通常大当たり結果に対応した図柄組合せとなる点で相違するため説明を省略する。

## 【 1 0 0 7 】

天井到達と 6 R 確変大当たり結果とが重複した遊技回においては、図 1 2 8 ( b ) に例示しているように、遊技回が開始する  $t_{k1}$  のタイミングにて作動口用表示部における絵柄の変動表示と図柄表示装置 9 5 ( 表示画面 9 5 a ) における図柄の変動表示とが開始される。変動開始から所定時間が経過した  $t_{k2}$  のタイミングではリーチ表示に移行しており、 $t_{k3}$  のタイミングでは図柄表示装置 9 5 に天井到達に対応する図柄組合せが停止表示（一旦停止表示）されている。これにより、遊技者に天井到達となった旨が明示される。但し、この  $t_{k3}$  のタイミングでは作動口用表示部における絵柄の変動表示についてはいまだ継続中となっている。 $t_{k3}$  のタイミングから上記確定表示時間と同じ長さの時間が経過した  $t_{k4}$  のタイミングでは図柄表示装置 9 5 における図柄の変動表示が再開されることとなる。 $t_{k1}$  のタイミング～ $t_{k4}$  のタイミングまでが特殊変動表示態様における前半部分を構成しており、この前半部分にて天井到達となった旨が明示される点に鑑みれば当該前半部分は「天井到達明示用パート」であるとも言える。

## 【 1 0 0 8 】

10

20

30

40

50

t k 4のタイミングにて特殊変動表示態様における後半パートが開始された後のt k 5のタイミングでは、作動口用表示部にて6 R 確変大当たり結果に対応する絵柄が停止表示されるとともに、図柄表示装置9 5に6 R 確変大当たり結果に対応する図柄組合せが停止表示(確定表示)されている。後半パートについては、前半パートと比較して、実行時間が短くなっており、6 R 確変大当たり結果に対応する図柄組合せについてはリーチ表示を経由することなく停止表示(確定表示)される。t k 4のタイミング~ t k 5のタイミングまでが特殊変動表示態様における後半パートを構成しており、この後半パートにて6 R 確変大当たり結果となった旨が明示される点に鑑みれば当該後半パートは「6 R 確変大当たり結果明示用パート」であるとも言える。

#### 【1009】

なお、天井到達と6 R 通常大当たり結果及び2 R 確変大当たり結果の何れかところが重複した場合の作動口用表示部における絵柄の変動表示時間と、天井到達と6 R 確変大当たり結果とが重複した場合の作動口用表示部における絵柄の変動表示時間とは基本的に同じ長さとなるように変動表示時間テーブルが設定されている。上述の如くリーチ表示対応の前半パートを相対的に長くし且つリーチ表示非対応の後半パートを短くすることで、特殊変動表示態様が行われる場合に2度の変動表示が繰り返されることで生じる違和感を軽減している。

#### 【1010】

特別遊技状態終了後の遊技回の実行回数(遊技回数)が大当たり結果となることなく上限回数(天井)に到達した場合には高頻度サポートモードA対応の第4通常遊技状態へ移行する。第4通常遊技状態においては作動口9 1 A, 9 2 Aへの入賞が頻発することにより、遊技進行に伴う投資が抑制される。このような機能(天井機能)については、遊技者の救済を図る上では好ましい。ここで、上述した天井機能を設けた場合には、天井到達時には遊技者の投資が嵩んでいると想定される。このため、天井到達となったにも関わらずその恩恵を享受できないことが目立ってしまうと遊技者の遊技意欲の低下を招くと懸念される。これは、遊技への注目度の向上を図る上で好ましくない。

#### 【1011】

ここで、本実施の形態においては、天井到達となる遊技回にて大当たり結果となった場合(重複した場合)には、その判定結果が6 R 確変大当たり結果であるかそれとも2 R 確変大当たり結果又は6 R 通常大当たり結果であるかによって異なる表示演出が実行される構成となっている。具体的には、上限回数到達となる遊技回において6 R 確変大当たり結果(ロング継続の高頻度サポートモードへの移行契機となる大当たり結果)となった場合には上限回数到達を明示する演出が実行され、上限回数到達となる遊技回において2 R 確変大当たり結果(低頻度サポートモードへの移行契機となる大当たり結果)又は6 R 通常大当たり結果(ショート継続の高頻度サポートモードへの移行契機となる大当たり結果)となった場合には、上限回数到達を明示しない演出が実行される構成となっている。このような構成とすれば、6 R 確変大当たり結果となって特別遊技状態 高頻度サポートモードとなる場合にはそれがあたかも天井到達の恩恵であるかのように遊技者にイメージさせることができ、2 R 確変大当たり結果となって特別遊技状態 低頻度切替モードとなる場合には天井到達を非明示することでそもそもの恩恵が生じていなかのように遊技者にイメージさせることができ、6 R 確変大当たり結果となって天井到達時よりもはるかに短い高頻度サポートモードへ移行する場合には天井到達を非明示することでそもそもの恩恵が生じていなかのように遊技者にイメージさせることができる。このような構成とすれば、遊技者の満足度を向上させて、遊技への注目度の向上を好適に実現することができる。

#### 【1012】

##### <変形例1>

上記第13の実施の形態では、低確率モード且つ高頻度サポートモードB対応の第3通常遊技状態への移行契機となる6 R 通常大当たり結果が天井到達と重複した場合には、通常設定処理が実行される構成としたが、これに限定されるものではない。6 R 通常大当たり結果が天井到達と重複した場合には、特殊設定処理が実行される構成とすることも可能で

10

20

30

40

50

ある。つまり、天井到達と6R通常大当たり結果とが重複する遊技回においては、天井到達に対応する図柄組合せを停止表示（一旦停止表示）させる前半パートと6R通常大当たり結果に対応する図柄組合せを停止表示（確定表示）させる後半パートとで構成される特殊変動表示態様にて図柄の変動表示が実行される構成とすることも可能である。

【1013】

<変形例2>

上記第13の実施の形態では、6R通常大当たり結果となった場合に設定される終了基準回数よりも天井到達となった場合に設定される終了基準回数の方が多くなる構成としたが、これに限定されるものではない。6R通常大当たり結果となった場合に設定される終了基準回数と天井到達となった場合に設定される終了基準回数を同数とすることも可能であるし、天井到達となった場合に設定される終了基準回数よりも6R通常大当たり結果となった場合に設定される終了基準回数の方が多くなるように構成してもよい。これらの構成を上記変形例1に示した構成と組み合わせることにより、実用上好ましい構成を実現できる。

10

【1014】

<変形例3>

上記第13の実施の形態では、特殊変動表示態様における前半パート（天井到達を明示するパート）と比べて後半パート（大当たり結果を明示するパート）が短くなるように構成したが、これに限定されるものではない。前半パートと後半パートとを同じ長さとなるように構成してもよいし、前半パートと比べて後半パートが長くなるように構成してもよい。

20

【1015】

また、後半パートにおいてはリーチ表示を経由することなく6R確変大当たり結果に対応する図柄組合せ（「7」図柄、「7」図柄、「7」図柄の図柄組合せ）が停止表示（確定表示）される構成としたが、後半パートにおいても前半パートと同様にリーチ表示を経由して6R確変大当たり結果に対応する図柄組合せが停止表示（確定表示）される構成としてもよい。

【1016】

<変形例4>

上記第13の実施の形態では、天井到達と6R通常大当たり結果及び2R確変大当たり結果の一方とが重複した場合に参照される変動表示時間テーブルと、天井到達と6R確変大当たり結果とが重複した場合に参照される変動表示時間テーブルとを同一とした。つまり、天井到達と6R通常大当たり結果及び2R確変大当たり結果の一方とが重複した場合と、天井到達と6R確変大当たり結果とが重複した場合とでは作動口用表示部における絵柄の変動表示時間（図柄表示装置95における図柄の変動表示時間）が共通となるように構成した。これを以下のように変更してもよい。すなわち、天井到達と6R通常大当たり結果及び2R確変大当たり結果の一方とが重複した場合に参照される変動表示時間テーブルと、天井到達と6R確変大当たり結果とが重複した場合に参照される変動表示時間テーブルとを個別に設け、天井到達と6R通常大当たり結果及び2R確変大当たり結果の一方とが重複した場合と、天井到達と6R確変大当たり結果とが重複した場合とで作動口用表示部における絵柄の変動表示時間（図柄表示装置95における図柄の変動表示時間）を相違させる構成としてもよい。例えば、天井到達と6R通常大当たり結果及び2R確変大当たり結果の一方とが重複した場合よりも、天井到達と6R確変大当たり結果とが重複した場合の方が作動口用表示部における絵柄の変動表示時間（図柄表示装置95における図柄の変動表示時間）が長くなるように構成してもよい。例えば上記変形例3に示したように前半パート及び後半パートの各々にてリーチ表示が実行される構成とする上では、天井到達と6R通常大当たり結果及び2R確変大当たり結果の一方とが重複した場合よりも、天井到達と6R確変大当たり結果とが重複した場合の方が作動口用表示部における絵柄の変動表示時間（図柄表示装置95における図柄の変動表示時間）が長くなるように構成することには技術的意義がある。

30

40

50

## 【 1 0 1 7 】

## &lt; 変形例 5 &gt;

上記第 1 3 の実施の形態においては、天井到達と 6 R 確変大当たり結果とが重複する場合には天井到達を示す図柄組合せと 6 R 確変大当たり結果を示す図柄組合せとを各々停止表示させる構成とすることで、天井到達と 6 R 確変大当たり結果とを明示する構成としたが、少なくとも天井到達を示すための具体的構成については任意である。例えば、天井到達と 6 R 確変大当たり結果とが重複する遊技回において、図柄表示装置 9 5 (表示画面 9 5 a) に天井到達を示すための動画や静止画 (キャラクタ等のカットイン画像) を表示する構成としたり、スピーカ部 2 9 から天井到達を示す効果音や B G M を出力する構成したりすることも可能である。

10

## 【 1 0 1 8 】

## &lt; 変形例 6 &gt;

上記第 1 3 の実施の形態においては、天井到達と 6 R 確変大当たり結果とが重複する場合には、前半パートにて天井到達を明示し且つ後半パートにて 6 R 確変大当たり結果を明示する構成とした。すなわち、天井到達 6 R 確変大当たり結果の順に明示する構成としが、これに限定されるものではない。天井到達と 6 R 確変大当たり結果とが重複する場合には、前半パートにて 6 R 確変大当たり結果を明示し且つ後半パートにて天井到達を明示する構成、すなわち 6 R 確変大当たり結果 天井到達の順に明示する構成とすることも可能である。

20

## 【 1 0 1 9 】

## &lt; 変形例 7 &gt;

上記第 1 3 の実施の形態では、6 R 確変大当たり結果となった場合に移行する第 2 通常遊技状態については次に大当たり結果となるまで継続される構成としたが、これに限定されるものではない。第 2 通常遊技状態についても第 3 通常遊技状態と同様に回数制限を設けてもよい。例えば、6 R 確変大当たり結果となって第 2 通常遊技状態へ移行した場合には特別遊技状態終了後に大当たり結果となることなく実行された遊技回の実行回数が所定の終了基準回数となった場合に第 1 通常遊技状態へ移行する構成としてもよい。この所定の終了基準回数については、例えば天井到達によって設定される終了基準回数と同数としてもよいし、当該終了基準回数よりも多くしてもよい。

30

## 【 1 0 2 0 】

## &lt; 第 1 4 の実施の形態 &gt;

上記第 1 の実施の形態においては、特殊外れ結果を契機として移行した第 4 通常遊技状態では当該第 4 通常遊技状態における残り遊技回数が報知される構成とした。本実施の形態では残り遊技回数の報知に係る構成が第 1 の実施の形態と相違している。以下、第 1 の実施の形態との相違点を中心に本実施の形態における特徴的な構成について説明する。先ず、図 1 2 9 を参照して、本実施の形態における特殊外れ結果の種別について説明する。

## 【 1 0 2 1 】

本実施の形態では、特殊外れ結果として、特殊外れ結果 A、特殊外れ結果 B、特殊外れ結果 C が設けられている。特殊外れ結果 A ~ 特殊外れ結果 C については、何れも高頻度サポートモード A への移行契機となっはいるものの、高頻度サポートモード A 中に実行可能な遊技回数、すなわち終了基準回数に差が設けられている。

40

## 【 1 0 2 2 】

具体的には、特殊外れ結果 A となった場合には終了基準回数として「20 回」が設定され、特殊外れ結果 B となった場合には終了基準回数として「40 回」が設定され、特殊外れ結果 C となった場合には終了基準回数として「100 回」が設定される。つまり、特殊外れ結果 A < 特殊外れ結果 B < 特殊外れ結果 C の順に終了基準回数が多くなるように優遇されている。このような構成においては、特殊外れ結果となった場合にはそれが特殊外れ結果 C であることに遊技者の期待が向くこととなる。

## 【 1 0 2 3 】

## (遊技盤ユニット 8 0 C)

50

図 1 3 0 の概略図に示すように、図柄表示装置 9 5 C の表示画面 9 5 a C の下部、保留表示領域が設定されている。保留表示領域は、遊技球が作動口 9 1 , 9 2 に入賞した場合の最大保留個数と同数の単位保留表示領域が左右方向に並ぶようにして区画表示された保留数表示領域 D a と、実行中の遊技回に対応した保留用画像（保留アイコン）を表示可能な実行対象表示領域 D c とによって構成されている。

【 1 0 2 4 】

遊技盤ユニット 8 0 C のセンターフレーム 9 6 C において表示画面 9 5 a C の下側となる部分（下枠部）、詳しくは保留数表示領域 D a を構成する第 1 単位保留表示領域寄りとなる位置（実行対象表示領域 D c の直下となる位置）には、高頻度サポートモード A 終了までの残り遊技回数を表示するカウンタである回数表示部 8 8 C が設けられている。回数表示部 8 8 C は報知・演出制御装置 1 4 0 に接続されたセグメント表示器であり、報知・演出制御装置 1 4 0 による表示制御の対象となっている。報知・演出制御装置 1 4 0 は、高頻度サポートモード A へ移行する場合に回数表示部 8 8 C に終了基準回数に対応する回数を表示し、遊技回が進む毎に当該回数が「 1 」ずつ減算されるように表示制御を行う。言い換えれば、高頻度サポートモード A 対応の第 4 通常遊技状態において保留アイコン M P が上記保留数表示領域 D a （詳しくは第 1 単位保留表示領域）から実行対象表示領域 D c へシフトする度に回数表示部 8 8 C に表示されている残り遊技回数が「 1 」ずつ減算される構成となっている。

10

【 1 0 2 5 】

なお、本実施の形態では、回数表示部 8 8 C における残り遊技回数の表示は、第 4 通常遊技状態以外の遊技状態においては実行されない構成となっているが、これに限定されるものではない。例えば、第 3 通常遊技状態等の他の遊技状態（遊技回数に制限が設けられている遊技状態）においても回数表示部 8 8 C に残り遊技回数が表示される構成としてもよい。

20

【 1 0 2 6 】

次に、図 1 3 1 ~ 図 1 3 3 を参照して、各遊技回の図柄の変動表示に係る構成及び当該変動表示の概要について説明する。図 1 3 1 は図柄表示装置 9 5 C （表示画面 9 5 a C ）における表示の概要を説明するための概略図である。

【 1 0 2 7 】

図柄表示装置 9 5 C に表示される図柄列として、左・中・右の 3 つの図柄列が設定されている。表示画面 9 5 a における図柄の変動表示領域は、それら各図柄列に対応させて左変動表示領域 D L 、中変動表示領域 D M 、右変動表示領域 D R に大別され、各図柄列の図柄が周期性をもって所定の向き（例えば上から下）にスクロールするように変動表示される。各変動表示領域 D L , D M , D R には、図柄列毎に 3 個の図柄が停止表示されるようになっており、結果として変動表示領域に 3 × 3 の計 9 個の図柄が停止表示されるようになっている。

30

【 1 0 2 8 】

図 1 3 2 の（ j ） ~ （ t ）に示すように、上記図柄として、「 1 」 ~ 「 9 」の数字及びハートの計 1 0 種類の主図柄と、貝殻を模した絵図柄である副図柄とにより構成されている。

40

【 1 0 2 9 】

図 1 3 3 （各図柄列を示した概略図）に示すように、左図柄列及び中図柄列は、 1 0 個の主図柄が副図柄を挟んで昇順に配列されている。これに対して、右図柄列は、 1 0 個の主図柄が副図柄を挟んで降順に配列されている。なお、「ハート」図柄については「 1 」図柄と「 9 」図柄との間に配設されている。

【 1 0 3 0 】

図 1 3 1 の説明に戻り、図柄表示装置 9 5 C の表示画面 9 5 a C には、 5 つの有効ライン、すなわち上ライン L 1 、中ライン L 2 、下ライン L 3 、左上がりライン L 4 、右上がりライン L 5 が設定されている。そして、毎回の遊技に際しては、左図柄列 右図柄列 中図柄列の順に図柄の変動表示が停止され、全図柄列の変動表示が終了すること（確定表示

50

されること)により、大当たり結果、特殊外れ結果、通常外れ結果の何れの結果となったかが遊技者に明示される。具体的には、「1」図柄～「9」図柄は大当たり用の図柄であり、同一の大当たり図柄の組合せが上記有効ラインL1～L5の何れかに停止表示(確定表示)されることで大当たり結果である旨が明示される(図134(a)参照)。「ハート」図柄は特殊外れ用の図柄であり、それら「ハート」図柄の組合せが上記有効ラインL1～L5の何れかに停止表示(確定表示)されることで特殊外れ結果である旨が明示される(図134(b)参照)。

#### 【1031】

なお、図133に示した図柄配列と図131に示す有効ラインとの関係によれば、後述する再変動表示が実行されている状況下にて「ハート」図柄の図柄組合せが変位した場合であっても、大当たり結果に対応する図柄組合せが有効ライン上を通過するといった事象が回避される。これは、遊技者により特殊外れ結果と大当たり結果とが誤認されることを抑制する上で好ましい。

10

#### 【1032】

上述したリーチ表示が行われる場合には、最初に左変動表示領域DLにおいて図柄の変動表示が終了され、さらに右変動表示領域DRにおいて図柄の変動表示が終了された状態において、有効ラインL1～L5の少なくともいずれかに同一の数字が付された図柄が停止表示されることでリーチラインが形成され、当該リーチラインが形成されている状況下において中変動表示領域DMにおいて図柄の変動表示が行われることでリーチ表示となる。そして、開閉実行モードが発生する場合には、リーチラインを形成している図柄と同一の図柄がリーチライン上に停止表示されるようにして中図柄列における図柄の変動表示が終了される。

20

#### 【1033】

本実施の形態では、リーチ表示を経て特殊外れ結果に対応する「ハート」図柄の組合せが停止表示された後に、今回設定される終了基準回数が当該図柄組合せを用いて遊技者に報知される構成となっていることを特徴の1つとしている。具体的には、特殊外れ結果に対応する遊技回において図柄表示装置95Cにより実行される遊技回演出については、図柄の変動表示開始リーチ演出特殊外れ結果に対応する図柄組合せの仮停止表示が実行される前半パートと、終了基準回数を報知する後半パートとの2部構成となっている。特殊外れ結果となった遊技回においては、報知・演出制御装置140のMPU442にて実行される特殊外れ用の演出設定処理(図43のステップS1907参照)の一部である特殊外れ用設定処理により演出の概要等が決定される構成となっている。以下、図136を参照して、特殊外れ用設定処理について説明する。

30

#### 【1034】

(特殊外れ用設定処理)

図135(a)に示すように、特殊外れ用設定処理においてはまず、ステップS4001にて特殊外れ結果に対応する図柄組合せを仮停止させる仮停止ラインを決定する。具体的には、有効ラインL1～L5のうち「ハート」図柄の組合せを仮停止表示させるラインを決定する。

#### 【1035】

続くステップS4002では、特殊外れ結果に対応する図柄組合せを仮停止表示させるまでの図柄の変動表示パターン、すなわち前半パートにおける演出の概要を決定する。具体的には、前半パートにおける図柄の変動表示パターンとして、上記ノーマルリーチA～B、スーパーリーチA～Cの何れかを決定する。

40

#### 【1036】

続くステップS4003では、仮停止後の図柄の変動表示パターン(後半パートにおける図柄の変動表示パターン)と、確定表示への移行時に「ハート」図柄の組合せを最終停止表示(確定表示)させる最終停止ラインとを決定する。後半パートにおける図柄の変動表示については、「ハート」図柄の組合せを維持したまま全ての図柄列が同期スクロールするようにして変動表示(以下、再変動表示ともいう)され、「ハート」図柄の組合せが仮

50

停止ラインに到達する度に上記回数表示部 88C において終了基準回数が加算表示される構成となっている。

【1037】

但し、このような回転表示がどの程度継続するかが特殊外れ結果の種類すなわち設定される終了基準回数によって相違する。また、確定表示時に「ハート」図柄組合せが停止表示される最終停止ラインについては必ずしも仮停止ラインと一致するとは限らず、仮停止ラインとは異なる有効ラインが最終停止ラインとして決定される場合もある。ここで、図 135(b) を参照して、特殊外れ結果と変動表示パターンとの関係について補足説明する。

【1038】

今回の遊技結果が終了基準回数として 20 回が設定される特殊外れ結果 A である場合には、後半パートにおける回転数が 2 回転以上 3 回転未満となるように設定される。例えば回転数 = 2 回転である場合には、「ハート」図柄の組合せが 2 回転したタイミングで回転表示が終了することとなる。つまり、仮停止ラインと最終停止ラインとが一致する。これに対して、回転数 = 2 回転 + となった場合には、「ハート」図柄の組合せが 2 回転して仮停止ラインに到達した後も回転表示が継続され、「ハート」図柄の組合せが再び仮停止ラインに到達する前に回転表示が終了することとなる。つまり、仮停止ラインと最終停止ラインとが不一致となる。

【1039】

今回の遊技結果が終了基準回数として 40 回が設定される特殊外れ結果 B である場合には、後半パートにおける回転数が 4 回転以上 5 回転未満となるように設定される。例えば回転数 = 4 回転である場合には、「ハート」図柄の組合せが 4 回転したタイミングで回転表示が終了することとなる。つまり、仮停止ラインと最終停止ラインとが一致する。これに対して、回転数 = 4 回転 + となった場合には、「ハート」図柄の組合せが 4 回転して仮停止ラインに到達した後も回転表示が継続され、「ハート」図柄の組合せが再び仮停止ラインに到達する前に回転表示が終了することとなる。つまり、仮停止ラインと最終停止ラインとが不一致となる。

【1040】

今回の遊技結果が終了基準回数として 100 回が設定される特殊外れ結果 C である場合には、後半パートにおける回転数が 10 回となるように設定される。この場合には、「ハート」図柄の組合せが 10 回転したタイミングで回転表示が終了することとなる。つまり、仮停止ラインと最終停止ラインとが一致する。

【1041】

なお、ステップ S4002 の決定に際しては、設定される終了基準回数が多い特殊外れ結果ほど、ノーマルリーチ A ~ B が実行される確率が高くなるように差が設けられている。言い換えれば、ノーマルリーチを経て特殊外れ結果となった場合には、スーパーリーチを経て特殊外れ結果となった場合よりも多めの終了基準回数が設定されることへの期待が増すように差が設けられている。これは、後半パートにおける回転数が多くなる場合であっても、遊技回の変動表示時間が無暗に長くならないようにして、円滑な遊技進行を実現するための工夫である。

【1042】

次に、図 136 のフローチャートを参照して、報知・演出制御装置 140 の MPU 442 にて実行される特殊外れ結果に係る遊技回の演出進行用の処理のうち後半パート進行用の処理（以下、特殊外れ用後半パート処理という）について説明する。特殊外れ用後半パート処理は、報知・演出制御装置 140 の MPU 442 にて実行される第 1 変動中用処理（図 42 のステップ S1805 参照）の一部を構成する処理であり、後半パート中に実行される。

【1043】

（特殊外れ用後半パート処理）

特殊外れ用後半パート処理においては先ず、後半パートにおける図柄組合せの再変動表示

10

20

30

40

50



中であるか否かを判定する。再変動表示中ではない場合にはステップ S 4 1 0 1 にて否定判定をしてステップ S 4 1 0 2 に進む。ステップ S 4 1 0 2 では「ハート」図柄の組合せが仮停止表示されている有効ライン（仮停止ライン）を発光表示させるタイミングであるか否かを判定する。ステップ S 4 1 0 2 にて肯定判定をした場合には、ステップ S 4 1 0 3 に進み、有効ライン発光処理を実行した後、本後半パート処理を終了する。有効ライン発光処理では、表示制御装置 4 1 0 に有効ライン発光コマンドを送信するとともにスピーカ部 2 9 から有効ライン発光用の効果音を出力させる。表示制御装置 4 1 0 は有効ライン発光コマンドを受信したことに基づいて、仮停止ラインを明るく発光させるべく図柄表示装置 9 5 C を制御する。これにより、図柄組合せが停止表示されているラインが遊技者に明示されることとなる。

10

## 【 1 0 4 4 】

ステップ S 4 1 0 2 にて否定判定をした場合にはステップ S 4 1 0 4 に進む。ステップ S 4 1 0 4 では再変動表示の開始タイミングであるか否かを判定する。ステップ S 4 1 0 4 にて否定判定をした場合にはそのまま本後半パート処理を終了する。ステップ S 4 1 0 4 にて肯定判定をした場合にはステップ S 4 1 0 5 に進み、再変動表示開始処理を実行した後、本後半パート用処理を終了する。再変動表示開始処理では、表示制御装置 4 1 0 に再変動開始コマンドを送信するとともにスピーカ部 2 9 から出力されている B G M を再変動に対応するものに切り替える。表示制御装置 4 1 0 は再変動開始コマンドを受信したことに基づいて、仮停止表示中の図柄組合せの再変動表示を開始する。

20

## 【 1 0 4 5 】

ステップ S 4 1 0 1 の説明に戻り、再変動表示中である場合には当該ステップ S 4 1 0 1 にて肯定判定をしてステップ S 4 1 0 6 に進む。ステップ S 4 1 0 6 では、再変動表示中の図柄列を同期状態を維持したまま加速又は減速させるタイミングであるか否かを判定する。ステップ S 4 1 0 6 にて肯定判定をした場合にはステップ S 4 1 0 7 に進み、変動速度変更処理を実行した後、本後半パート処理を終了する。

## 【 1 0 4 6 】

本実施の形態では、上記仮停止ラインに「ハート」図柄の組合せが近づくことでスクロール速度が低下し、仮停止ラインから遠ざかることでスクロール速度が速くなるように変動速度が変更される。ROM 4 4 3 には変動速度と図柄のスクロール位置との関係を規定した速度変更テーブルが記憶されており、ステップ S 4 1 0 7 の処理では当該速度変更テーブルを参照して変動速度が決定される。表示制御装置 4 1 0 は報知・演出制御装置 1 4 0 にて決定された変動速度となるようにして図柄の変動表示速度を変更する。

30

## 【 1 0 4 7 】

ステップ S 4 1 0 6 の説明に戻り、当該ステップ S 4 1 0 6 にて否定判定をした場合には、ステップ S 4 1 0 8 に進む。ステップ S 4 1 0 8 では「ハート」図柄の組合せが発光表示中の有効ライン（仮停止ライン）に到達したタイミングである否かを判定する。ステップ S 4 1 0 8 にて否定判定をした場合には、そのまま本後半パート処理を終了する。ステップ S 4 1 0 8 にて肯定判定をした場合には、ステップ S 4 1 0 9 に進みカウントアップ処理を実行する。このカウントアップ処理においては、回数表示部 8 8 C に表示される数字を「10」加算する。つまり、本実施の形態では、「ハート」図柄の組合せが発光表示中の有効ラインに到達する度に回数表示部 8 8 C に表示される残り遊技回数が「10」ずつ加算される構成となっている。

40

## 【 1 0 4 8 】

次に、図 1 3 7 のフローチャートを参照して、報知・演出制御装置 1 4 0 の M P U 4 4 2 にて実行される特殊外れ結果に係る遊技回の演出進行用の処理のうち特殊外れ用の変動終了処理（以下、特殊外れ用変動終了処理という）について説明する。特殊外れ用変動終了処理は、報知・演出制御装置 1 4 0 の M P U 4 4 2 にて実行される第 1 変動終了用処理（図 4 2 のステップ S 1 8 0 6 参照）の一部を構成する処理である。

## 【 1 0 4 9 】

（特殊外れ用変動終了処理）

50

特殊外れ用変動終了処理においては先ず、ステップ S 4 2 0 1 にて確定表示処理を実行する。具体的には、表示制御装置 4 1 0 に確定表示コマンドを送信するとともにスピーカ部 2 9 から確定表示（最終停止表示）に対応する効果音を出力させる。表示制御装置 4 1 0 は確定表示コマンドを受信したに基づいて、ステップ S 4 0 0 3 にて決定された最終停止ラインに「ハート」図柄の図柄組合せを最終停止表示させる。

【 1 0 5 0 】

「ハート」図柄の図柄組合せを発光表示中の有効ライン以外の有効ライン上に最終停止表示させた場合、すなわち仮停止ラインと最終停止ラインとが一致していない場合には、ステップ S 4 2 0 2 にて否定判定をして、そのまま本特殊外れ用変動終了処理を終了する。

「ハート」図柄の図柄組合せを発光表示中の有効ライン上に最終停止表示させた場合、すなわち仮停止ラインと最終停止ラインとが一致している場合には、ステップ S 4 2 0 2 にて肯定判定をしてステップ S 4 2 0 2 に進む。ステップ S 4 2 0 2 ではカウントアップ処理を実行する。このカウントアップ処理においては、回数表示部 8 8 C に表示される数字を「 1 0 」加算する。つまり、本実施の形態では、「ハート」図柄の組合せが発光表示中の有効ラインに最終停止表示されたタイミングで回数表示部 8 8 C に表示される残り遊技回数が「 1 0 」加算される。

10

【 1 0 5 1 】

次に、図 1 3 8 を参照して、特殊外れ結果となる遊技回の遊技回演出の流れについて説明する。図 1 3 8 は、第 1 通常遊技状態中に特殊外れ結果 B となった遊技回の遊技回演出の流れを例示したタイミングチャートである。

20

【 1 0 5 2 】

遊技回開始となる t i 1 のタイミングでは、作動口用表示部における絵柄の変動表示と、図柄表示装置 9 5 C における図柄の変動表示とが開始されている。この遊技回については特殊外れ結果 B に対応しており、t i 1 のタイミングから所定の期間を経過した t i 2 のタイミングでは、左図柄列の「ハート」図柄と右図柄列の「ハート」図柄とが有効ライン L 2 上に停止表示（仮停止表示）されリーチ表示へ移行している。

【 1 0 5 3 】

その後の t i 3 のタイミングでは、有効ライン L 2 上に特殊外れ結果 B に対応する図柄組合せとして「ハート」図柄の図柄組合せが停止表示（仮停止表示）されている。これにより、遊技者に特殊外れ結果となった旨が明示される。但し、本実施の形態では、特殊外れ結果 A ~ C の何れとなった場合であっても同様に「ハート」図柄の図柄組合せが停止表示される。故に、遊技者はこの時点で停止表示された図柄組合せから設定される終了基準回数を特定することは困難となっている。なお、t i 3 のタイミングでは作動口用表示部における絵柄の変動表示は継続されている。

30

【 1 0 5 4 】

有効ライン L 2 上に「ハート」図柄の図柄組合せが停止表示された後の t i 4 のタイミングでは、有効ライン L 2 が発光表示されるとともに、回数表示部 8 8 C（残り回数カウンタ）に「 0 」が表示される。続く t i 5 のタイミングでは、停止表示（仮停止表示）されていた各図柄列が、「ハート」図柄の図柄組合せを維持するようにして、図柄列が同期スクロールを開始する。つまり、仮停止表示から上記再変動表示へと移行する。

40

【 1 0 5 5 】

「ハート」図柄の図柄組合せが 1 周して、再び有効ライン L 2 に到達した t i 6 のタイミングでは、残り回数カウンタの値が加算され「 0 」 「 1 0 」となる。その後も図柄列の同期スクロールが継続され、「ハート」図柄の図柄組合せが有効ライン L 2 に到達した都度、残り回数カウンタの値が加算され「 1 0 」 「 2 0 」 「 3 0 」となる（t i 7 のタイミング、t i 8 のタイミング）。「ハート」図柄の図柄組合せが最後の周回を終えて有効ライン L 2 に停止表示（最終停止表示）された t i 9 のタイミングでは、残り回数カウンタの値が加算され「 3 0 」 「 4 0 」となるとともに、作動口用表示部における絵柄の変動表示が終了して、特殊外れ結果 B に対応する絵柄が停止表示される。そして、確定表示期間を経過した t i 1 0 のタイミングにて低頻度サポートモード対応の第 1 通常遊技状

50

態から高頻度サポートモード A 対応の第 4 通常遊技状態へ移行している。

【 1 0 5 6 】

以上詳述した第 1 4 の実施の形態によれば、以下の優れた効果を奏する。

【 1 0 5 7 】

本実施の形態に示したように、大当たり結果となった場合には特別遊技状態（開閉実行モード）を経由してサポートモードが高頻度サポートモード（詳しくは高頻度サポートモード B）に変更され、特殊外れ結果となった場合には特別遊技状態（開閉実行モード）を経由することなくサポートモードが高頻度サポートモード（詳しくは高頻度サポートモード A）に変更される構成とすれば、サポートモードを上位のものに変更する際の遊技の流れを多様化して、遊技の単調化の抑制に寄与できる。

10

【 1 0 5 8 】

特に、特殊外れ結果となってサポートモードが高頻度サポートモード A に変更される場合には当該高頻度サポートモードの終了基準階数として 2 0 回、4 0 回、1 0 0 回のうちの何れかが設定される構成とすることで更なる遊技の多様化が実現されている。ここで、本実施の形態に示した構成においては、特殊外れ結果となった場合には当該特殊外れ結果に対応する図柄組合せ（「ハート」図柄の図柄組合せ）を一旦停止表示させることで特殊外れ結果となった旨が遊技者に明示される。その後は、最終停止表示となる前に当該図柄組合せを周回表示させる構成となっており、当該周回表示に連動して残り回数カウンタの値が更新（加算）される。遊技者は特殊外れ結果に対応する図柄組合せが停止表示（一旦停止表示）されたことに基づいて特殊外れ結果となった旨を把握することができ、その後は、当該図柄組合せの周回に応じて残り回数カウンタの値が更新されることで今回の終了基準回数を把握することができる。このような構成とすることで、特殊外れ結果を契機として高頻度サポートモード A 対応の通常遊技状態へ移行する場合に遊技への注目度を好適に向上させることができる。

20

【 1 0 5 9 】

なお、「ハート」図柄の図柄組合せが周回する都度、残り回数カウンタの値が加算表示される構成とすれば、遊技者は周回動作がなるべく長く続くことに期待することとなり、当該演出によって高頻度サポートモード A 対応の通常遊技状態への移行が無駄に遅延されているかのような印象となることを好適に抑制できる。

【 1 0 6 0 】

上述の如く特殊外れ結果に対応する図柄組合せ（「ハート」図柄の図柄組合せ）の周回表示に連動するようにして残り回数カウンタの値を更新する構成においては、周回の過程で当該図柄組合せが崩れるような事情が発生することで、周回が上手く行われぬ、すなわち残り回数カウンタの値は更新されないとの印象を与え、当該演出への注目度が早期に低下すると懸念される。そこで、本実施の形態に示したように「ハート」図柄の図柄組合せが維持されるようにして周回表示を行う構成、詳しくは各絵柄列を同期させるようにして周回表示を行う構成とすれば、そのような不都合の発生を好適に抑制できる。なお、このような構成とすることは、「ハート」図柄の図柄組合せが停止表示されたこと自体が見間違えであったと遊技者に誤解されることを回避する上でも好ましい。

30

【 1 0 6 1 】

また、本実施の形態においては周回表示中に有効ラインを通過する他の図柄組合せに、大当たり結果に対応する図柄組合せが含まれないように構成されている。このような構成とすれば、大当たり昇格するかのような無駄な煽りを抑制して、遊技者の誤認を好適に回避できる。これは、特殊周回表示に連動した残り回数カウンタの値の更新に対する注目度の低下を抑制する上で好ましい。

40

【 1 0 6 2 】

本実施の形態に示したように、「ハート」図柄の図柄組合せが停止表示（一旦停止表示）される停止ラインと残り回数カウンタの値の更新契機となる停止ラインとを揃える構成とすれば、演出の多様化に起因して遊技者が困惑することを抑制できる。これは、上述した注目度の向上効果を好適に発揮させる上で好ましい。本実施の形態においては特に、残り

50

回数カウンタの値の更新契機となる有効ライン（停止ライン）の手前の他の有効ラインに「ハート」図柄の図柄組合せが到達した際に周回表示を終了させることが可能となっている。これは、演出の多様化を実現する上で好ましい。

【1063】

本実施の形態に示したように、「ハート」図柄の図柄組合せが停止表示（一旦停止表示）された際には残り回数カウンタの値を非表示のままとし、当該図柄組合せが可変表示後上記停止ラインに到達した場合に残り回数カウンタの値の表示を開始する構成とすれば、当該図柄組合せを少なくとも一回は周回させることが可能となる。これは設定される終了基準回数の幅を広げつつ、それに起因した周回表示 残り回数の更新の流れが陳腐化することを抑制する上で好ましい。

【1064】

<変形例1>

上記第14の実施の形態では、作動口用表示部における絵柄の変動表示が実行されている最中に図柄表示装置95Cにて特殊外れ結果に対応する図柄組合せを停止表示（仮停止表示）させて後半パートへ移行し、この後半パートにて終了基準回数を報知する特殊演出を実行する構成としたが、当該特殊演出を実行するための時間を確保するための具体的構成については任意であり、以下のように変更することも可能である。

【1065】

例えば特殊外れ結果となる遊技回ではそれ以外の遊技回の確定表示時間よりも長い確定表示時間が設定される構成とし、確定表示中に上記特殊演出を実行する構成としてもよい。また、特殊外れ結果Bとなった遊技回では上記特殊演出を実行せず、高頻度サポートモードA対応の第4通常遊技状態へ移行した後の最初の遊技回中に上記特殊演出を実行する構成としてもよい。この場合、当該最初の遊技回における変動表示時間を特殊演出を実行するのに十分な時間となるように設定する構成とすることが好ましい。仮に当該最初の遊技回が大当たり結果に対応している場合には、特殊演出の最後に最終停止表示される図柄組合せを特殊外れ結果に対応する図柄組合せから大当たり結果に対応する図柄組合せに変更する（昇格させる）とよい。

【1066】

<変形例2>

上記第14の実施の形態では、後半パートにおいて「ハート」図柄の図柄組合せが1周して目標ラインに到達する毎に残り回数カウンタが「10」ずつ加算される構成としたが、加算される値を1種に限定する必要は必ずしもない。後半パートにおいて「ハート」図柄の図柄組合せが1周して目標ラインに到達した場合に複数の候補の何れかが加算される構成とすることも可能である。例えば、残り回数カウンタが「10」加算される場合と「20」加算される場合とを設けてもよい。

【1067】

<変形例3>

上記第14の実施の形態では、特殊変動表示中に図柄列のスクロール速度を加減速させる構成としたが、特殊変動表示中は図柄列のスクロール速度が一定となるように構成してもよい。

【1068】

<変形例4>

特殊変動表示においては各図柄列を同期させるようにして周回する構成としたが、これに限定されるものではない。少なくとも目標ラインに到達する時点で「ハート」図柄の図柄組合せが形成される構成となっていれば足り、その過程では「ハート」図柄の図柄組合せが崩れるように非同期で各図柄列が周回させる構成を否定するものではない。

【1069】

<変形例5>

上記第14の実施の形態では、仮停止ラインと残り回数カウンタのカウントアップ契機となる目標ラインとを同じ有効ラインとしたが、仮停止ラインと残り回数カウンタのカウン

10

20

30

40

50

トアップ契機となる目標ラインとを相違させてもよい。

【1070】

<変形例6>

上記第14の実施の形態では、特殊変動表示として各図柄列を「ハート」図柄の図柄組合せが維持されるように同期スクロールさせる構成としたが、これに限定されるものではない。少なくとも残り回数カウンタのカウントアップ契機となる目標ラインに到達する際に「ハート」図柄の図柄組合せが形成されるように構成されていれば足り、各図柄列の動きを非同期とすることも可能である。

【1071】

<変形例7>

上記第14の実施の形態では、「ハート」図柄の図柄組合せが有効ラインに一旦停止表示された後、周回表示が開始されるタイミング（一旦停止から確定表示時間と同じ長さの期間が経過したタイミング）にて残り回数カウンタに「0」が表示される構成としたが、これに限定されるものではない。「ハート」図柄の図柄組合せが有効ラインに一旦停止表示されたタイミングにて残り回数カウンタに「0」が表示される構成としてもよい。

【1072】

また、残り回数カウンタに表示される初期値については「0」に限定されるものではなく、最小値である「10」とすることも可能である。

【1073】

<変形例8>

上記第14の実施の形態では、回数表示部88Cにて残り遊技回数を表示する構成としが、これを変更し、図柄表示装置95C（表示画面95aC）にて残り遊技回数を表示する構成とすることも可能である。

【1074】

<第15の実施の形態>

本実施の形態では、第4通常遊技状態への移行条件が成立する遊技回よりも前の遊技回において第4通常遊技状態への移行を予告する特殊予告演出が実行される構成となっていることを特徴の1つとしている。以下、第1の実施の形態との相違点を中心に本実施の形態における特徴的な構成について説明する。

【1075】

（遊技盤ユニット）

上記第1の実施の形態においては遊技盤ユニット80（遊技盤80a）を左右対称ゲージとしたが（図6参照）、本実施の形態においては遊技盤ユニット80D（遊技盤80aD）を左右非対称ゲージとしている。以下、図139を参照して遊技盤ユニット80Dについて詳しく説明する。図139は遊技盤ユニット80Dの正面図である。

【1076】

遊技盤80aDには、自身の厚さ方向（前後方向）に貫通する大小複数の開口が形成されている。各開口には、一般入賞口81、作動口ユニット82A、可変入賞装置83A、スルーゲート84A等がそれぞれ配設されている。一般入賞口81、作動口ユニット82A、可変入賞装置83Aに遊技球が流入すると、それら遊技球が各入球部に対応して設けられた検知センサ（図示略）により検知され、その検知結果に基づいて所定数の賞球（遊技球の払い出し）等の特典が遊技者に付与される。その他に、遊技盤80aDの最下部にはアウト口86が設けられており、各種入球部等に入らなかった遊技球はアウト口86を通過して遊技領域PEから排出される。

【1077】

また、遊技盤80aDには、遊技球の流下経路を適宜分散、調整等するために多数の遊技釘87が植設されているとともに、風車等の各種部材（役物）が配設されている。これら遊技釘87や風車等の各種構成によって遊技球の流下経路が分化され、上述した一般入賞口81等への入賞が適度な確率で発生するように調整されている。

【1078】

10

20

30

40

50

作動口ユニット 8 2 A は、第 1 の実施の形態に示した作動口ユニット 8 2 と同様に、第 1 作動口 9 1 A と、当該第 1 作動口 9 1 A の直下に配設された第 2 作動口 9 2 A とによって構成されており、特に第 2 作動口 9 2 A には、開閉式の入球補助装置（入球補助手段）又は開閉部材（開閉手段）としての電動役物 9 3 A が併設されている。

【 1 0 7 9 】

遊技盤 8 0 a D には、図柄表示装置 9 5 A の表示画面 9 5 a A を囲むようにしてセンターフレーム 9 6 A が設けられている。センターフレーム 9 6 A は遊技盤 8 0 a A の前面から突出しており、当該センターフレーム 9 6 A によって遊技領域 P E を流下する遊技球の流下経路がセンターフレーム 9 6 A を右側から迂回するルートと、左側から迂回するルートに大別されている点では上記第 1 の実施の形態と同様である。但し、本実施の形態においては、左ルートへ発射された遊技球については第 1 作動口 9 1 A 及び第 2 作動口 9 2 A へ入賞し得る一方、可変入賞装置 8 3 A 及びスルーゲート 8 4 A への入賞が不可となるように、右ルートへ発射された遊技球については第 2 作動口 9 2 A、スルーゲート 8 4 A、可変入賞装置 8 3 A に入賞し得る一方、第 1 作動口 9 1 A への入賞が不可となるように、第 1 作動口 9 1 A、第 2 作動口 9 2 A、可変入賞装置 8 3 A、スルーゲート 8 4 A の配置が変更されている。なお、左ルートへ発射された遊技球については第 2 作動口 9 2 A への入賞が不可となるように構成してもよい。

10

【 1 0 8 0 】

遊技状態に応じて遊技球の発射先を右ルート / 左ルートで切り替えることにより遊技を有利に進めることが可能となる。このような技術介入を促すことで遊技の単調化を抑制している。

20

【 1 0 8 1 】

図柄表示装置 9 5 A の表示画面 9 5 a A の下部、保留表示領域が設定されている。保留表示領域は、遊技球が作動口 9 1、9 2 に入賞した場合の最大保留個数と同数の単位保留表示領域が左右方向に並ぶようにして区画表示された保留数表示領域 D a と、実行中の遊技回に対応した保留用画像（保留アイコン）を表示可能な実行対象表示領域 D c とによって構成されている。保留数表示領域 D a は、4 つの単位保留表示領域で構成した表示態様と 8 つの単位保留領域で構成した表示態様とで切替可能となっている。

【 1 0 8 2 】

左ルートを流下する遊技球の入賞先は主として第 1 作動口 9 1 A となり低頻度サポートモード中は主として第 1 作動口 9 1 A に係る保留に基づいて遊技が進行する。これに対して右ルートを流下する遊技球の入賞先は主として第 2 作動口 9 2 A となり高頻度サポートモード中は主として第 2 作動口 9 2 A に係る保留に基づいて遊技が進行する。このような事情から、多くの場合には保留数表示領域 D a に表示される保留アイコンについては 4 つ以下となる。このため、保留数表示領域 D a の表示態様については、図 1 3 9 に例示しているように保留数表示領域 D a を 4 つの単位保留表示領域で構成した表示態様を基本とし、保留アイコンの数が 4 を超えている場合にのみ 8 つの単位保留表示領域で構成した表示態様となるように切り替わることとなる。なお、保留数表示領域 D a の表示態様を状況に応じて切り替える機能については省略することも可能である。

30

【 1 0 8 3 】

遊技盤ユニット 8 0 D のセンターフレーム 9 6 A において表示画面 9 5 a A の下側となる部分（下枠部）、詳しくは保留数表示領域 D a を構成する第 1 単位保留表示領域寄りとなる位置（実行対象表示領域 D c の直下となる位置）には、高頻度サポートモード A 終了までの残り遊技回数を表示するカウンタである回数表示部 8 8 D が設けられている。回数表示部 8 8 D は報知・演出制御装置 1 4 0 に接続されたセグメント表示器であり、報知・演出制御装置 1 4 0 による表示制御の対象となっている。報知・演出制御装置 1 4 0 は、高頻度サポートモード A へ移行する場合に回数表示部 8 8 D に終了基準回数に対応する回数を表示し、遊技回が進む毎に当該回数が「1」ずつ減算されるように表示制御を行う。言い換えれば、高頻度サポートモード A 対応の第 4 通常遊技状態において保留アイコン M P が上記保留数表示領域 D a（詳しくは第 1 単位保留表示領域）から実行対象表示領域 D c

40

50

へシフトする度に回数表示部 88C に表示されている残り遊技回数が「1」ずつ減算される構成となっている。

【1084】

なお、本実施の形態では、回数表示部 88D における残り遊技回数の表示は、第4通常遊技状態以外の遊技状態においては実行されない構成となっているが、これに限定されるものではない。例えば、第3通常遊技状態等の他の遊技状態（遊技回数に制限が設けられている遊技状態）においても回数表示部 88D に残り遊技回数が表示される構成としてもよい。

【1085】

また、遊技盤 80aD の背面側には、特殊外れ結果となる遊技回よりも前に実行される遊技回において当該特殊外れ結果（第4通常遊技状態への移行）の予告演出を行う特殊演出装置 500D が設けられている。特殊演出装置 500D は遊技機正面視において右ルートと重なる位置、詳しくは上述した回数表示部 88D の下方且つ作動口ユニット 82A（詳しくは第1作動口 91A）の側方となる位置に配設されており、遊技盤 80aD を通じて遊技機前方から視認可能となっている。特殊演出装置 500D、図柄表示装置 95A の表示画面 95aA における図柄の変動表示領域 ME、特殊外れが設けられた第1作動口 91A によって、図柄表示装置 95A の表示画面 95aA における保留表示領域が囲まれているともいえる。特殊演出装置 500D についての具体的構成についての詳細は後述する。

10

【1086】

（保留球格納エリア）

20

また、本実施の形態においては作動口 91A、92A への入賞に基づく保留情報の記憶に係る構成が第1の実施の形態と相違している。以下、図 140 の概略図を参照して、本実施の形態における保留情報の記憶に係る構成について説明する。

【1087】

本実施の形態に示す保留球格納エリア 432A は、第1作動口 91A への入賞が発生した場合に、当たり乱数カウンタ C1、種別カウンタ C2、リーチ乱数カウンタ C3 の各値を格納する第1作動口用保留エリア Ra と、第2作動口 92A への入賞が発生した場合に、当たり乱数カウンタ C1、種別カウンタ C2、リーチ乱数カウンタ C3 の各値を格納する第2作動口用保留エリア Rb とを有している。

【1088】

30

第1作動口用保留エリア Ra は、第1エリア～第4エリアで構成されており、第1作動口 91A への入賞が複数回連続して発生した場合に、第1エリア 第2エリア 第3エリア 第4エリアの順に各数値情報が時系列的に格納される。また、第2作動口用保留エリア Rb は、第1エリア～第4エリアで構成されており、第2作動口 92A への入賞が複数回連続して発生した場合に、第1エリア 第2エリア 第3エリア 第4エリアの順に各数値情報（保留情報）が時系列的に格納される。

【1089】

本実施の形態においては、第2作動口用保留エリア Rb に保留情報が格納されている場合には、当該第2作動口用保留エリア Rb（詳しくは第1エリア）に格納されている保留情報を優先的に実行エリア AE へ移動させる構成となっている。そして、第2作動口用保留エリア Rb に保留情報が格納されていない場合であって第1作動口用保留エリア Ra に保留情報が格納されている場合には、当該第1作動口用保留エリア Ra（詳しくは第1エリア）に格納されている保留情報を実行エリア AE へ移動させる構成となっている。

40

【1090】

上記第1の実施の形態では、第1作動口 91 及び第2作動口 92 への入賞に基づく抽選の何れについても特殊外れとなり得る構成としたが、本実施の形態においては、第1作動口 91 及び第2作動口 92 への入賞に基づく抽選の一方についてのみ特殊外れとなり得る構成となっている点で第1の実施の形態と構成が相違している。以下、図 58 及び図 59 を参照して、本実施の形態における作動口用の当否テーブルについて説明する。

【1091】

50

(作動口用の当否テーブル)

図141に示すように、第1作動口用の当否テーブルとしては、低確率モード用の当否テーブル(低確率用当否情報群)と、高確率モード用の当否テーブル(高確率用当否情報群)とが設定されている。

【1092】

第1作動口91Aへの入賞に基づく抽選に際して低確率モード用の当否テーブル(図141(a))が参照されることとなる状況下では、大当たりとなる乱数の値(すなわち、当選情報)は「7」、「107」、「207」、「307」、「407」、「507」の計6個である。つまり「0~599」の当たり乱数カウンタC1の値のうち「7」、「107」、「207」、「307」、「407」、「507」が大当たり結果に対応している。一方、上記抽選に際して高確率モード用の当否テーブル(図141(b))が参照されることとなる状況下では、大当たりとなる乱数の値(すなわち、当選情報)は「7」、「37」、「57」、「77」、「97」、「107」・・・「597」の計30個である。つまり「0~599」の当たり乱数カウンタC1の値のうち「7」、「37」、「57」、「77」、「97」、「107」・・・「597」が大当たり結果に対応している。

10

【1093】

また、第1作動口91Aへの入賞に基づく記抽選に際して低確率モード用の当否テーブル及び高確率モード用の当否テーブルが参照されることとなる状況下では、特殊外れとなる乱数の値(すなわち、特殊外れ情報)は、何れも「2」、「4」、「6」、「12」、「14」・・・「596」の計150個である。つまり「0~599」の当たり乱数カウンタC1の値のうち「2」、「4」、「6」、「12」、「14」・・・「596」が特殊外れ結果に対応している。そして、大当たり及び特殊外れの何れにも該当しない乱数の値は全て外れ結果(通常外れ結果)に対応している。

20

【1094】

図142に示すように、第2作動口用の当否テーブルとしては、低確率モード用の当否テーブル(低確率用当否情報群)と、高確率モード用の当否テーブル(高確率用当否情報群)とが設定されている。

【1095】

第2作動口92Aへの入賞に基づく抽選に際して低確率モード用の当否テーブル(図142(a))が参照されることとなる状況下では、大当たりとなる乱数の値(すなわち、当選情報)は「7」、「107」、「207」、「307」、「407」、「507」の計6個である。つまり「0~599」の当たり乱数カウンタC1の値のうち「7」、「107」、「207」、「307」、「407」、「507」が大当たり結果に対応している。一方、上記抽選に際して高確率モード用の当否テーブル(図142(b))が参照されることとなる状況下では、大当たりとなる乱数の値(すなわち、当選情報)は「7」、「37」、「57」、「77」、「97」、「107」・・・「597」の計30個である。つまり「0~599」の当たり乱数カウンタC1の値のうち「7」、「37」、「57」、「77」、「97」、「107」・・・「597」が大当たり結果に対応している。そして、大当たりに該当しない乱数の値は全て外れ結果(通常外れ結果)に対応している。つまり、第2作動口92Aへの入賞に基づく抽選においては、第1の実施の形態に示した「特殊外れ」とはならない構成となっている。

30

40

【1096】

次に、主制御装置162のMPU402にてタイマ割込み処理の一環として実行される保留予告(上記予告演出を含む)用の事前確認処理(図22のステップS306参照)及び保留コマンドの設定処理(図22のステップS307)について説明する。

【1097】

(事前確認処理)

図143のフローチャートに示すように、事前確認処理においては先ず、ステップS4301にて、保留球格納エリア432Aの保留数記憶領域に記憶された作動保留記憶数Nと共通保留数CRNとを読み出し、かかる保留個数の情報をMPU402のレジスタに記憶

50



する。その後、ステップ S 4 3 0 2 にて今回の入賞によって取得された保留情報に大当たり結果に対応する情報又は特殊外れ結果に対応する情報が含まれているか否かを確認する。この判定についての詳細は、上記ステップ S 7 0 2 の当否判定処理と同様であるため説明を省略する。

**【 1 0 9 8 】**

ステップ S 4 3 0 2 の確認処理にて大当たりとなる旨を確認した場合には、ステップ S 4 3 0 3 にて肯定判定をしてステップ S 4 3 0 4 に進む。ステップ S 4 3 0 4 では、M P U 4 0 2 のレジスタに大当たり発生情報を記憶し、本事前確認処理を終了する。なお、ステップ S 4 3 0 4 では今回の入賞に基づき上記ステップ S 3 0 4 にて取得した保留情報のうち種別判定用の情報、すなわち取得済みの種別カウンタ C 2 の値を把握し、振分テーブルを参照して大当たりの種別を判定する。ステップ S 4 3 0 4 にて M P U 4 0 2 のレジスタに記憶される情報には大当たりの種別に係る情報が含まれる。

10

**【 1 0 9 9 】**

ステップ S 4 3 0 2 の確認処理にて特殊外れとなる旨を確認した場合には、ステップ S 4 3 0 3 にて否定判定をし且つステップ S 4 3 5 0 にて肯定判定をしてステップ S 4 3 0 6 に進む。ステップ S 4 3 0 6 では、M P U 4 0 2 のレジスタに特殊外れ発生情報を記憶し、本事前確認処理を終了する。なお、ステップ S 4 3 0 6 では今回の入賞に基づき上記ステップ S 3 0 4 にて取得した保留情報のうち種別判定用の情報、すなわち取得済みの種別カウンタ C 2 の値を把握し、振分テーブルを参照して特殊外れの種別を判定する。ステップ S 4 3 0 6 にて M P U 4 0 2 のレジスタに記憶される情報には特別外れの種別に係る情報が含まれる。

20

**【 1 1 0 0 】**

ステップ S 4 3 0 2 の確認処理にて通常外れとなる旨を確認した場合には、ステップ S 4 3 0 3 及びステップ S 4 3 5 0 にて否定判定をしてステップ S 4 3 0 7 に進む。ステップ S 4 3 0 7 では、通常外れ時リーチ確認処理を実行する。具体的には、ステップ S 3 0 4 にて取得済みのリーチ乱数カウンタ C 3 の値を把握し、外れリーチ発生用の抽選テーブルを参照して外れリーチ発生となるか否かを確認する。外れリーチ発生とはならない場合（完全外れとなる場合）にはステップ S 4 3 0 8 にて否定判定をして、本事前確認処理を終了する。外れリーチ発生となる場合にはステップ S 4 3 0 8 にて肯定判定をしてステップ S 4 3 0 9 に進む。ステップ S 4 3 0 9 では、M P U 4 0 2 のレジスタに外れリーチ発生情報を記憶し、本事前確認処理を終了する。なお、ステップ S 4 3 0 9 にて M P U 4 0 2 のレジスタに記憶される情報には外れリーチの大まかな種別（スーパーリーチであるか否か）に係る情報が含まれる。

30

**【 1 1 0 1 】**

次に図 1 4 4 のフローチャートを参照して、保留コマンドの設定処理について説明する。

**【 1 1 0 2 】**

（保留コマンドの設定処理）

保留コマンドの設定処理においては先ず、ステップ S 4 4 0 1 にて、M P U 4 0 2 のレジスタに大当たり発生情報が記憶されているか否かを確認する。大当たり発生情報が記憶されている場合にはステップ S 4 4 0 2 に進み、大当たり対応保留コマンドを設定する。大当たり対応保留コマンドには、大当たりの種別に関する情報が含まれる。

40

**【 1 1 0 3 】**

一方、ステップ S 4 4 0 1 にて否定判定をした場合、すなわち M P U 4 0 2 のレジスタに大当たり発生情報が記憶されていないと判定した場合には、ステップ S 4 4 0 3 に進み、M P U 4 0 2 のレジスタに特殊外れ発生情報が記憶されているか否かを確認する。特殊外れ発生情報が記憶されている場合にはステップ S 4 4 0 4 に進み、特殊外れ対応保留コマンドを設定する。特殊外れ対応保留コマンドには、特殊外れの種別に関する情報が含まれる。

**【 1 1 0 4 】**

ステップ S 4 4 0 3 にて否定判定をした場合にはステップ S 4 4 0 5 に進み、M P U 4 0

50

2のレジスタに外れリーチ発生情報が記憶されているか否かを判定する。外れリーチ発生情報が記憶されている場合には、ステップS4405にて肯定判定をしてステップS4406に進み、外れリーチ対応保留コマンドを設定する。外れリーチ対応保留コマンドには、外れリーチの大まかな種別（スーパーリーチであるか否か）に係る情報が含まれる。ステップS4405にて否定判定をした場合にはステップS4407に進む。ステップS4407では、外れリーチ非対応保留コマンド（完全外れ対応保留コマンド）を設定する。

【1105】

ステップS4402, S4404, S4406にて保留コマンドの設定を行う場合には、変動種別カウンタCSの値等を参照して変動表示時間を決定し、同変動表示時間にかかる情報を当該保留コマンドに格納する。変動表示時間の決定に際しては、上記ステップS714に示した変動表示時間の設定処理と同じように、変動表示時間テーブルが参照される。このようにして設定された保留コマンドが報知・演出制御装置140に送信され、同報知・演出制御装置140においては同保留コマンドに基づいて図柄の変動表示態様等を把握可能となる。なお、既に説明したように完全外れの場合には、当該保留情報にかかる遊技回を開始する際に記憶されている保留情報の数に応じて変動表示時間が変化し得る。そこで、完全外れ対応保留コマンドを設定する場合には、変動表示時間にかかる情報は格納されない。

【1106】

ステップS4402、ステップS4404、ステップS4406, S4407のいずれかのコマンド設定処理を実行した後は、ステップS4408にて、保留個数の情報を上記保留コマンドに対して設定する処理を実行する。保留コマンドの情報は複数バイトの情報として構成されており、ステップS4408では、先ず直前の事前確認処理（図143）におけるステップS4301にてMPU402のレジスタに記憶された保留個数の情報を読み出し、その後、既に設定されている保留コマンドにおける保留個数の情報用のビットに対して上記読み出した保留個数の情報を論理和などの演算処理によって格納する。これにより、ステップS4402、ステップS4404、ステップS4406, S4407のいずれかの処理にて設定された保留コマンドに対して、かかる保留コマンドに対応した保留情報が何個目のものであるかを特定するための情報が含まれることとなる。以上詳述したステップS4408の処理を実行した後に、本保留コマンド設定処理を終了する。

【1107】

ステップS4408にて保留個数の情報が含められた保留コマンドは、次の通常処理（図23）におけるステップS401の外部出力処理により、報知・演出制御装置140に送信される。報知・演出制御装置140では、かかる保留コマンドを受信することにより、保留情報が増加したことを特定する。また、報知・演出制御装置140では、保留コマンドに後述する保留予告用の情報を追加して表示制御装置410に送信する。表示制御装置410では、その受信した保留コマンドに基づいて保留表示や保留予告用の処理等を実行する。

【1108】

次に、報知・演出制御装置140のMPU442にて実行される保留予告に係る処理について説明する。保留予告に係る処理としては、大別して主制御装置162からのコマンドを判定するコマンド対応処理と保留予告の態様を決定する保留予告演出設定処理とが設定されている。

【1109】

（保留コマンド対応処理）

保留コマンド対応処理においては、主制御装置162が送信した保留コマンドを受信している場合に、その受信している保留コマンドに含まれている情報に対応した処理を実行する。なお、保留コマンド対応処理は、所定の周期（例えば、2ms周期）で繰り返し起動される定期処理の一環として実行される。

【1110】

保留コマンド対応処理においては先ず、保留コマンドを受信しているか否かを判定する。

報知・演出制御装置 140 の MPU 442 にて受信したコマンドは RAM 444 のコマンド格納エリアに一旦格納される。当該コマンド格納エリアは、複数のコマンドを個別に記憶可能であって先に記憶したコマンドから読み出し可能なリングバッファとして構成されており、複数のコマンドを同時期に受信した場合であってもそれら各コマンドに対応した処理を良好に実行できるようになっている。対応保留コマンドを受信しているか否かの判定に際しては、コマンド格納エリア 461 における今回の読み出し対象のエリアに大当たり対応保留コマンドを受信しているか否かを判定する。なお、かかるコマンドの読み出しの構成は、変動開始用コマンド等の他のコマンドの読み出しにおいても同様である。

#### 【1111】

保留コマンドを受信している場合には、当該保留コマンドに含まれる各種情報を保留情報格納エリアに記憶する。保留情報格納エリア 467 は、第 1 エリア Rc 1 ~ 第 8 エリア Rc 8 を有しており、各エリアにつき 1 の保留情報を格納可能な構成となっている。各エリアに格納された保留情報は、主制御装置 162 からシフトコマンドを受信することにより、すなわち遊技回が開始された場合に、下位エリア側に順にシフトされることとなる。具体的には、第 1 エリア Rc 1 のデータをクリアするとともに、第 2 エリア Rc 2 第 1 エリア Rc 1、第 3 エリア Rc 3 第 2 エリア Rc 2、第 4 エリア Rc 4 第 3 エリア Rc 3 … 第 8 エリア Rc 8 第 7 エリア Rc 7 といった具合に各エリア内のデータがシフトされる。報知・演出制御装置 140 の保留情報格納エリアにおいても、主制御装置 162 の保留球格納エリア 432 (詳しくは作動口用保留エリア RE) と同様に入球先に関係なく保留情報が時系列的にまとめて記憶される構成となっている。詳しくは今回受信したコマンドに含まれる保留数の情報を特定し、第 1 エリア Rc 1 ~ 第 8 エリア Rc 8 のうちその特定した保留数の情報に対応するエリアに上記各種情報を記憶する。

#### 【1112】

なお、上述した保留コマンドを受信した場合には RAM 444 の各種フラグ格納エリアに保留コマンド受信フラグがセットされ、シフトコマンドを受信した場合には各種フラグ格納エリアにシフトコマンド受信フラグがセットされる。これら各フラグは、以下に説明する保留予告演出用の設定処理 (保留予告演出用設定処理) の契機となり、当該保留予告演出用設定処理が終了した際に消去される。

#### 【1113】

報知・演出制御装置 140 の MPU 442 においては、保留情報格納エリアに記憶された情報に基づいて大当たり予告演出設定処理を行う。ここで、図 145 のフローチャートを参照して大当たり予告演出設定処理について説明する。なお、大当たり予告演出設定処理は、所定の周期 (例えば、2 msec 周期) で繰り返し起動される定期処理の一環として実行される処理であり、上述した保留コマンド又はシフトコマンドを受信したことを条件として実行される処理である。つまり、本実施の形態においては、大当たり予告演出を実行する契機は作動口 91A, 92A への入賞に伴って保留情報が取得された場合又は遊技進行に伴って保留情報が消化された場合となっている。

#### 【1114】

(大当たり予告演出設定処理)

大当たり予告演出設定処理においては、ステップ S 4501 にて大当たり予告演出を行っている最中であるか否かを判定する。ステップ S 4501 にて肯定判定をした場合には、そのまま本大当たり予告演出設定処理を終了する。ステップ S 4501 にて否定判定をした場合には、ステップ S 4502 に進む。

#### 【1115】

ステップ S 4502 では、RAM 444 の各種フラグ格納エリア 466 に後述する大当たり予告演出規制フラグが格納されているか否かを判定する。ステップ S 4502 にて肯定判定をした場合にはそのまま本大当たり予告演出設定処理を終了する。ステップ S 4502 にて肯定判定をした場合には、ステップ S 4503 に進む。

#### 【1116】

ステップ S 4503 では主制御装置 162 から保留コマンドを受信しているか否かを判定

10

20

30

40

50

する。ステップ S 4 5 0 3 にて肯定判定をした場合には、ステップ S 4 5 0 4 にて保留コマンド受信時の抽選処理を実行し、大当たり予告演出を行うか否かを決定する。ステップ S 4 5 0 3 にて否定判定をした場合には、ステップ S 4 5 0 5 に進む。ステップ S 4 5 0 5 では主制御装置 1 6 2 からシフトコマンドを受信しているか否かを判定する。ステップ S 4 5 0 5 にて否定判定をした場合、すなわち保留コマンド及びシフトコマンドの何れも受信していないと判定した場合には、そのまま本大当たり予告演出設定処理を終了する。ステップ S 4 5 0 5 にて肯定判定をした場合には、ステップ S 4 5 0 6 にてシフトコマンド受信時の抽選処理を実行し、大当たり予告演出を行うか否かを決定する。

#### 【 1 1 1 7 】

ステップ S 4 5 0 4 又はステップ S 4 5 0 6 の抽選処理を実行した後は、ステップ S 4 5 0 7 に進む。ステップ S 4 5 0 7 では、大当たり予告演出に当選したか否かを判定する。ステップ S 4 5 0 7 にて否定判定をした場合には、そのまま本大当たり予告演出設定処理を終了する。ステップ S 4 5 0 7 にて肯定判定をした場合には、ステップ S 4 5 0 8 に進む。ステップ S 4 5 0 8 では、大当たり予告演出詳細決定処理を実行する。続くステップ S 4 5 0 9 では R A M 4 4 4 の各種フラグ格納エリア 4 6 6 に大当たり予告演出フラグをセットし、ステップ S 4 5 1 0 では R A M 4 4 4 の各種フラグ格納エリア 4 6 6 に特殊外れ予告演出規制フラグをセットする。ステップ S 4 5 0 9 にてセットされた大当たり予告演出フラグについては、大当たり予告演出が終了した際に消去されることとなる。なお、上記ステップ S 4 5 0 1 においては、この大当たり予告演出フラグがセットされているか否かに基づいて大当たり予告演出中であるか否かを判定する。その後は、ステップ S 4 5 1 1 にて大当たり予告演出開始処理を実行し、本大当たり予告演出設定処理を終了する。

#### 【 1 1 1 8 】

次に、図 1 4 6 及び図 1 4 7 を参照して、ステップ S 4 5 0 8 の大当たり予告演出詳細決定処理について説明する。図 1 4 6 は大当たり予告演出詳細決定処理を示すフローチャート、図 1 4 7 は大当たり予告演出を示す概略図である。

#### 【 1 1 1 9 】

(大当たり予告演出詳細決定処理)

図 1 4 6 に示すように、大当たり予告演出詳細決定処理においては先ずステップ S 4 6 0 1 にて表示態様の変更対象を決定する。

#### 【 1 1 2 0 】

本実施の形態に示す大当たり予告演出は、図柄表示装置 9 5 A (表示画面 9 5 a A) の保留表示領域 N E に表示おける保留表示の態様等を大当たり予告演出に対応するものに変化させることにより実行される。具体的には、保留数表示領域 D a に表示された保留アイコン M P のうち該当遊技回 (該当保留) に対応するものを変化させる (本実施の形態では色を変化させる)。具体的には、保留アイコン M P の色が複数パターン、詳しくは白色 (レベル 0)、青色 (レベル 1)、黄色 (レベル 2)、赤色 (レベル 3) の 3 つのパターンが設けられており、該当する保留アイコン M P の色が白色以外の色に変化させる。

#### 【 1 1 2 1 】

該当保留が大当たり結果に対応している場合には、レベル 3 > レベル 2 > レベル 1 の順に選択されやすくなっており、該当保留が通常外れ結果に対応している場合にはレベル 1 > レベル 2 > レベル 3 の順に選択されやすくなっている。つまり、大当たり予告演出が実行される場合には、最終的なレベルが高くなる程、大当たり結果に繋がる期待度が高くなる。

#### 【 1 1 2 2 】

なお、大当たり予告演出については、変化した保留アイコン M P の色が実行対象表示領域 D c ヘシフトするまで維持される固定式の予告演出と、実行対象表示領域 D c ヘシフトするまでに色が変化するステップアップ式の予告演出とに大別される。

#### 【 1 1 2 3 】

ステップ S 4 6 0 1 においては色の変更対象となる保留アイコンが決定される。続くステップ S 4 6 0 2 では該当する保留アイコンが実行対象表示領域 D c に移った後の最終的な

色（表示態様）を決定する。そして、その結果を踏まえてステップ S 4 6 0 3 では、初期の色（表示態様）を決定する。

【 1 1 2 4 】

その後は、ステップ S 4 6 0 4 にて残りの該当する保留アイコン M P が実行対象表示領域 D c に移るまでの残りシフト回数を把握し、その把握したシフト回数に基づいて上述したステップアップパターンを決定する。なお、初期の色と最終的な色とが一致している場合にはステップアップは発生しない。

【 1 1 2 5 】

表示制御装置 4 1 0 の M P U 4 7 2 では、報知・演出制御装置 1 4 0 を経由して主制御装置 1 6 2 から受信した保留コマンド及びシフトコマンドに基づいて保留表示領域 N E 等の表示制御を行う。以下、図 1 4 8 のフローチャートを参照して、表示制御装置 4 1 0 の M P U 4 7 2 にて実行される保留表示制御用コマンド対応処理について説明する。保留表示制御用コマンド対応処理は、所定の周期（本実施の形態では 2 m s e c ）で起動される定期処理（コマンド対応処理）の一環として実行される処理である。

10

【 1 1 2 6 】

（保留表示制御用コマンド対応処理）

保留表示制御用コマンド対応処理においては先ず、ステップ S 4 7 0 1 にて報知・演出制御装置 1 4 0 から保留コマンドを受信したか否かを判定する。ステップ S 4 7 0 1 にて肯定判定をした場合にはステップ S 4 7 0 2 に進む。ステップ S 4 7 0 2 では、ワーク R A M 4 7 4 の各種カウンタエリアに設けられた保留数カウンタの値（保留記憶数 S N ）を 1 加算する。

20

【 1 1 2 7 】

ステップ S 4 7 0 2 にてカウンタ更新処理を実行した後はステップ S 4 7 0 3 に進む。ステップ S 4 7 0 3 ではワーク R A M 4 7 4 に追加フラグをセットする。後述する保留表示制御処理においてはこの追加フラグに基づいて保留数表示領域 D a に保留アイコン M P を追加する処理を行う。その後、本保留表示制御用コマンド対応処理を終了する。

【 1 1 2 8 】

ステップ S 4 7 0 1 の説明に戻り、当該ステップ S 4 7 0 1 にて否定判定をした場合、すなわち保留コマンドを受信していない場合には、ステップ S 4 7 0 4 に進む。ステップ S 4 7 0 4 では報知・演出制御装置 1 4 0 からシフトコマンドを受信したか否かを判定する。ステップ S 4 7 0 4 にて否定判定をした場合にはそのまま本保留表示制御用コマンド対応処理を終了する。ステップ S 4 7 0 4 にて肯定判定をした場合にはステップ S 4 7 0 5 に進む。ステップ S 4 7 0 5 では、ワーク R A M 4 7 4 の各種カウンタエリアに設けられた保留数カウンタの値（保留記憶数 S N ）を 1 減算する。

30

【 1 1 2 9 】

ステップ S 4 7 0 5 にてカウンタ更新処理を実行した後はステップ S 4 7 0 6 に進む。ステップ S 4 7 0 6 ではワーク R A M 4 7 4 にシフトフラグをセットする。後述する保留表示制御処理においてはこのシフトフラグに基づいて保留アイコン M P をシフトさせる処理を行う。その後、本保留表示制御用コマンド対応処理を終了する。

【 1 1 3 0 】

次に、図 1 4 9 のフローチャートを参照し、表示制御装置 4 1 0 の M P U 4 7 2 にて定期処理の一環として実行される保留表示処理について説明する。

40

【 1 1 3 1 】

（保留表示処理）

保留表示処理においては先ず、ステップ S 4 8 0 1 にてワーク R A M 4 7 4 の各種フラグ格納エリアに追加フラグが格納されているか否かを判定する。ステップ S 4 8 0 1 にて肯定判定をした場合にはステップ S 4 8 0 2 に進む。ステップ S 4 8 0 2 では、今回追加表示する保留アイコンの色を変化させるか否かを判定する。具体的には、図 1 4 6 の大当たり予告演出詳細決定処理にて決定された事項から、今回追加する保留アイコンの色を白色以外とするか否かを判定する。

50

## 【 1 1 3 2 】

ステップ S 4 8 0 2 にて否定判定をした場合にはステップ S 4 8 0 3 にて通常追加処理を実行する。具体的には、実行対象表示領域 D c が空いている場合には、実行対象表示領域 D c に白色の保留アイコン M P を追加表示する。実行対象表示領域 D c が埋まっている場合には、単位保留表示エリアにて保留アイコン M P が表示されていない（空きとなっている）もののうち最も若い（実行対象表示領域 D c に最も近い）単位保留表示エリアに白色の保留アイコン M P を追加表示する。

## 【 1 1 3 3 】

ステップ S 4 8 0 2 にて肯定判定をした場合には、ステップ S 4 8 0 4 にて特殊追加処理を行う。具体的には、実行対象表示領域 D c が空いている場合には、実行対象表示領域 D c にステップ S 4 6 0 3 にて決定された色（青色、黄色、赤色の何れか）の保留アイコン M P を追加表示する。実行対象表示領域 D c が埋まっている場合には、単位保留表示エリアにて保留アイコン M P が表示されていない（空きとなっている）もののうち最も若い（実行対象表示領域 D c に最も近い）単位保留表示エリアにステップ S 4 6 0 3 にて決定された色（青色、黄色、赤色の何れか）の保留アイコン M P を追加表示する。

10

## 【 1 1 3 4 】

ステップ S 4 8 0 3 又はステップ S 4 8 0 4 の処理を実行した後は、ステップ S 4 8 0 5 にてワーク R A M 4 7 4 の各種フラグ格納エリアに記憶されている追加フラグを消去して、本保留表示処理を終了する。

## 【 1 1 3 5 】

ステップ S 4 8 0 1 の説明に戻り、当該ステップ S 4 8 0 1 にて否定判定をした場合には、ステップ S 4 8 0 6 に進む。ステップ S 4 8 0 6 では、ワーク R A M 4 7 4 の各種フラグ格納エリアにシフトフラグが格納されているか否かを判定する。ステップ S 4 8 0 6 にて否定判定をした場合には、そのまま本保留表示処理を終了する。ステップ S 4 8 0 6 にて肯定判定をした場合には、ステップ S 4 8 0 7 に進む。ステップ S 4 8 0 7 では、図 1 4 6 の大当たり予告演出詳細決定処理にて決定された事項から、今回のシフト時に表示中の保留アイコンの色を変化させるか否かを判定する。

20

## 【 1 1 3 6 】

ステップ S 4 8 0 7 にて否定判定をした場合にはステップ S 4 8 0 8 にて通常シフト処理を実行し、ステップ S 4 8 0 7 にて肯定判定をした場合には、ステップ S 4 8 0 7 にて特殊シフト処理を行う。これら通常シフト処理及び特殊シフト処理については、実行対象表示領域 D c に表示されている保留アイコン M P を非表示とした後、保留数表示領域 D a に表示されている保留アイコン M P を実行対象表示領域 D c 側にシフトさせる。詳しくは、第 1 単位保留表示エリアに表示されている保留アイコン M P を実行対象表示領域 D c に移動させるとともに、他の単位保留表示エリアに表示されている保留アイコン M P を左隣の単位保留表示エリアに各々移動させる。このような動きを繰り返すことにより、表示されている保留アイコン M P が古い順に実行対象表示領域 D c に移り、当該実行対象表示領域 D c を経由して消去される。ここで、通常シフト処理では全ての保留アイコンの色をシフト前後で変化させない構成となっているのに対して、特殊シフト処理では保留アイコンのうち該当する保留アイコンの色をシフトに伴って変化させる構成となっている点で異なる。

30

40

## 【 1 1 3 7 】

ステップ S 4 8 0 8 又はステップ S 4 8 0 9 のシフト処理を実行した後は、ステップ S 4 8 1 0 にてワーク R A M 4 7 4 の各種フラグ格納エリアに記憶されているシフトフラグを消去して本保留表示処理を終了する。

## 【 1 1 3 8 】

ここで、図 1 5 0 を参照して、大当たり予告演出の流れについて説明する。図 1 5 0 ( a ) はステップアップ非対応となる第 1 大当たり予告演出の流れを示す概略図、図 1 5 0 ( b ) はステップアップ対応となる第 2 大当たり予告演出の流れを示す概略図である。なお、図 1 5 0 においては、保留数表示領域 D a の表示態様が 4 つの単位保留表示領域（第 1

50

単位保留表示領域 D a 1 ~ 第 4 単位保留表示領域 D a 4 ) で構成した表示態様となっている場合について例示している。

【 1 1 3 9 】

図 1 5 0 ( a ) に示す例では、第 1 作動口 9 1 A への入賞に基づいて保留アイコン M P が第 3 単位保留表示領域 D a 3 に追加されている。この保留については大当たり結果に対応しており、大当たり予告演出に当選することで第 3 単位保留表示領域 D a 3 に追加される保留アイコン M P の色は赤色となっている。今回の大当たり予告演出についてはステップアップ非対応の第 1 大当たり予告演出に対応しており、図 1 2 0 ( a 2 ) 図 1 2 0 ( a 3 ) 図 1 2 0 ( a 4 ) 図 1 2 0 ( a 5 ) の順に保留アイコン M P がシフトする過程でその色は赤色に維持されることとなる。当該する保留アイコン M P に係る遊技回が開始される前の遊技回中に大当たり予告演出が開始されることで遊技者に遊技への注目を促すことができる。

10

【 1 1 4 0 】

図 1 5 0 ( b ) に示す例では、第 1 作動口 9 1 A への入賞に基づいて保留アイコン M P が第 3 単位保留表示領域 D a 3 に追加されている。この保留については大当たり結果に対応しており、大当たり予告演出に当選することで第 3 単位保留表示領域 D a 3 に追加される保留アイコン M P の色は青色となっている。今回の大当たり予告演出についてはステップアップ対応の第 2 大当たり予告演出に対応しており、図 1 2 0 ( b 2 ) 図 1 2 0 ( b 3 ) 図 1 2 0 ( b 4 ) 図 1 2 0 ( b 5 ) の順に保留アイコン M P がシフトする過程でその色が、青色 黄色 赤色に変化している。

20

【 1 1 4 1 】

図 1 2 0 ( b ) に示すように、保留アイコン M P の色が遊技進行に伴って複数回変化する。例えば、最終的に変化する色が赤色の場合であっても、先ずはそれよりも期待度の低い下位の色 ( 青色又は黄色 ) に変化させて、保留アイコン M P がシフトするタイミングにてより期待度の高い上位の色へステップアップ ( 昇格 ) させる。これら 2 種の大当たり予告演出を併用することにより、期待度の低い色となった場合であっても、該当遊技回となるまでにより期待度の高い色へ変化する可能性が生じる。これにより、大当たり予告演出への注目度が早期に低下することを抑制している。

【 1 1 4 2 】

以上詳述したように大当たり予告演出は図柄表示用の図柄表示装置 9 5 A にて実行される。これに対して、特殊外れ予告演出については図柄表示装置 9 5 A とは別に設けられた特殊演出装置 5 0 0 D にて実行される。以下、図 1 5 1 を参照して特殊演出装置 5 0 0 D について補足説明する。図 1 5 1 は特殊演出装置 5 0 0 D の正面図である。

30

【 1 1 4 3 】

( 特殊演出装置 5 0 0 D )

特殊演出装置 5 0 0 D は、透明性を有する遊技盤 8 0 a D を通じて遊技機前方へ光を照射する発光演出装置であり、当該特殊演出装置 5 0 0 において遊技盤 8 0 a A の背面と対向する部分 ( 対向部 5 0 1 D ) には、特殊外れ予告演出を実行する予告用装飾部 5 1 1 D と、特殊外れ結果である旨を報知する報知用装飾部 5 1 2 D とが設けられている。

【 1 1 4 4 】

予告用装飾部 5 1 1 D 及び報知用装飾部 5 1 2 D は、前者が左側且つ後者が右側となるように左右に並べて設けられており、予告用装飾部 5 1 1 D の方が報知用装飾部 5 1 2 D よりも上記保留数表示領域 D a 、実行対象表示領域 D c 、作動口ユニット 8 2 A に近くなるように配置されている。なお、特殊外れ結果となり得る第 1 作動口 9 1 A から特殊演出装置 5 0 0 D ( 詳しくは予告用装飾部 5 1 1 D ) までの距離は、当該第 1 作動口 9 1 A から図柄表示装置 9 5 A の表示画面 9 5 a A における図柄の変動表示領域 M E までの距離よりも短くなっている。

40

【 1 1 4 5 】

報知用装飾部 5 1 2 D は、点灯状態及び消灯状態に切替可能となっており、特殊外れ結果を契機とした高頻度サポートモード A となる場合に消灯状態 点灯状態に切り替わること

50

により上記報知を行う構成となっている。そして、高頻度サポートモード A 中は点灯状態に維持され、高頻度サポートモード A にて実行された遊技回数が上記終了基準回数に達して当該高頻度サポートモード A が終了する場合に消灯状態に切り替わる構成となっている。

【 1 1 4 6 】

予告用装飾部 5 1 1 D は、青色の第 1 発光部 5 2 1 D と、黄色の第 2 発光部 5 2 2 D と、赤色の第 3 発光部 5 2 3 D とからなり、それら第 1 発光部 5 2 1 D、第 2 発光部 5 2 2 D、第 3 発光部 5 2 3 D については個別に点灯状態 / 消灯状態に切替可能となっている。

【 1 1 4 7 】

特殊外れ予告演出は、第 1 発光部 5 2 1 D のみが点灯状態となるステップ 1 ( 図 1 5 2 ( a ) 参照 )、第 2 発光部 5 2 2 D が点灯状態となるステップ 2 ( 図 1 5 2 ( b ) 参照 )、第 3 発光部 5 2 3 D が点灯状態となるステップ 3 ( 図 1 5 2 ( c ) 参照 ) を有しており、遊技回の進行に伴ってステップアップすることで特殊外れ結果となる期待度が変化する構成となっている。例えば、ステップ 1 となった場合に特殊外れ結果となる期待度は 3 0 % となり、ステップ 2 となった場合に特殊外れ結果となる期待度は 5 0 % となり、ステップ 3 となった場合に特殊外れ結果となる期待度は 8 0 % となるように設定されている。特殊外れ結果対応の特殊外れ予告演出においては最終的に報知用装飾部 5 1 2 D が点灯状態となることで特殊外れ結果となった旨が明示され ( 例えば図 1 5 2 ( d ) 参照 )、通常外れ結果対応の特殊外れ予告演出においては予告用装飾部 5 1 1 D 及び報知用装飾部 5 1 2 D が消灯状態となることで特殊外れ結果とならなかった旨が明示されることとなる。

【 1 1 4 8 】

なお、本実施の形態に示す特殊外れ予告演出においては、遊技回が進んだ場合に必ず上記ステップが進むとは限らず、遊技回が進んだ場合であってもステップが進まない場合もある。また、ステップが 1 段階ずつ進むとは限らず、一部のステップを飛ばしてステップが進む場合もある。因みに、詳細については後述するが、特殊外れ結果である場合であっても必ず特殊外れ予告演出が発生するとは限らず、特殊外れ予告演出を経由することなく報知用装飾部 5 1 2 D が点灯状態に切り替わる場合もある。

【 1 1 4 9 】

報知・演出制御装置 1 4 0 の M P U 4 4 2 においては、保留情報格納エリアに記憶された情報に基づいて特殊外れ予告演出設定処理を行う。ここで、図 1 5 3 のフローチャートを参照して特殊外れ予告演出設定処理について説明する。なお、特殊外れ予告演出設定処理は、第 1 通常遊技状態中に所定の周期 ( 例えば、2 m s e c 周期 ) で繰り返し起動される定期処理の一環として実行される処理である。

( 特殊外れ予告演出設定処理 )

特殊外れ予告演出設定処理においては先ず、ステップ S 4 9 0 1 にて通常外れ対応の遊技回において確定表示を開始するタイミングであるか否かを判定する。ステップ S 4 9 0 1 にて否定判定をした場合には、そのまま特殊外れ予告演出設定処理を終了する。ステップ S 4 9 0 1 にて肯定判定をした場合には、ステップ S 4 9 0 2 に進む。

【 1 1 5 0 】

ステップ S 4 9 0 2 では、大当たり予告演出を実行している最中であるか否かを判定する。具体的には、R A M 4 4 4 の各種フラグ格納エリア 4 6 6 に大当たり予告演出フラグが格納されているか否かを判定する。ステップ S 4 9 0 2 にて肯定判定をした場合にはそのまま本特殊外れ予告演出設定処理を終了する。ステップ S 4 9 0 2 にて否定判定をした場合には、ステップ S 4 9 0 3 に進む。

【 1 1 5 1 】

ステップ S 4 9 0 3 では記憶されている後続の保留に特殊外れに対応する保留が含まれているか否かを判定する。ステップ S 4 9 0 3 にて肯定判定をした場合には、ステップ S 4 9 0 4 に進む。ステップ S 4 9 0 4 では、特殊外れに対応する保留に対して先行する保留に外れリーチに対応するものが含まれているか否かを判定する。ステップ S 4 9 0 4 にて否定判定をした場合にはステップ S 4 9 0 5 に進む。ステップ S 4 9 0 5 では特殊外れに



対応する保留に対して先行する保留に大当たりに対応するものが含まれているか否かを判定する。ステップ S 4 9 0 5 にて否定判定をした場合には、ステップ S 4 9 0 6 に進む。ステップ S 4 9 0 6 では、特殊外れ結果対応の特殊外れ予告演出を実行するか否かを決定する抽選処理（本前兆対応の抽選処理）を実行する。この抽選処理では、ROM 4 4 3 の抽選用テーブル記憶エリア 4 5 1 に記憶されている本前兆用の特殊外れ予告演出抽選テーブルを参照して、特殊外れ予告演出を実行するか否かを決定する。この抽選処理にて当選する確率は 5 0 % となっている。つまり、特殊外れ結果となった場合の凡そ半分は特殊外れ予告演出を経由して特殊外れ結果となった旨が報知されるのに対して、残り半分は特殊外れ予告演出を経由することなく特殊外れ結果となった旨が報知される構成となっている。

10

#### 【 1 1 5 2 】

ステップ S 4 9 0 3 の説明に戻り、当該ステップ S 4 9 0 3 にて否定判定をした場合には、ステップ S 4 9 0 7 に進む。ステップ S 4 9 0 7 では、最新の保留を特殊外れ予告演出の対象となる保留として仮設定し、当該仮設定された保留に対して先行する保留に外れリーチに対応するものが含まれているか否かを判定する。ステップ S 4 9 0 7 にて否定判定をした場合にはステップ S 4 9 0 8 に進む。ステップ S 4 9 0 8 では仮設定された保留に対して先行する保留に大当たりに対応するものが含まれているか否かを判定する。ステップ S 4 9 0 5 にて否定判定をした場合には、ステップ S 4 9 0 9 に進む。ステップ S 4 9 0 9 では、特殊外れ結果非対応の特殊外れ予告演出を実行するか否かを決定する抽選処理（ガセ前兆対応の抽選処理）を実行する。この抽選処理では、ROM 4 4 3 の抽選用テーブル記憶エリア 4 5 1 に記憶されているガセ前兆用の特殊外れ予告演出抽選テーブルを参照して、特殊外れ予告演出を実行するか否かを決定する。この抽選処理にて当選する確率は仮設定された保留の変動表示態様によって異なる。具体的には、変動表示態様がノーマルリーチ A ~ B である場合には当選確率が 1 % となり、変動表示態様がスーパーリーチ A ~ C である場合には当選確率が 3 % となる。

20

#### 【 1 1 5 3 】

ステップ S 4 9 0 6 , S 4 9 0 9 の抽選処理にて特殊外れ予告演出に当選した場合には、ステップ S 4 9 1 0 にて肯定判定をしてステップ S 4 9 1 1 に進み、特殊外れ予告演出詳細決定処理を実行する。ステップ S 4 9 0 6 , S 4 9 0 9 の抽選処理にて特殊外れ予告演出に非当選となった場合、又はステップ S 4 9 0 4 , S 4 9 0 5 , S 4 9 0 7 , S 4 9 0 8 にて肯定判定をした場合には、ステップ S 4 9 1 0 にて否定判定をしてそのまま本特殊外れ予告演出設定処理を終了する。

30

#### 【 1 1 5 4 】

ここで、図 1 5 4 のフローチャートを参照して特殊外れ予告演出詳細決定処理について説明する。

#### 【 1 1 5 5 】

特殊外れ予告演出詳細決定処理においては先ず、ステップ S 5 0 0 1 にて特殊演出装置 5 0 0 D の最終的な表示態様を決定する。すなわち、上記ステップ 1 ~ ステップ 3 の何れとするかを決定する。具体的には、今回の特殊外れ予告演出の開始契機となった保留（以下、該当保留という）が特殊外れ結果に対応しているか否かと、特殊外れ結果に対応していない場合には該当保留に係る変動表示態様と、該当保留に先行する保留の数とに基づいてステップ 1 ~ ステップ 3 の何れとするかを決定する。例えば、今回の特殊外れ予告の開始契機となった該当保留が特殊外れ結果に対応している場合にはステップ 1 < ステップ 2 < ステップ 3 の順に選択される確率が高くなるように構成されている。該当保留が特殊外れ結果に対応していない場合にはステップ 3 < ステップ 2 < ステップ 1 の順に選択される確率が高くなるように設定されている。なお、特殊外れ予告演出が実行される場合の該当保留がリーチ表示に対応している場合には、図柄表示装置 9 5 A にて実行されるリーチ表示においては、少なくとも何れかの有効ライン上に「ハート」図柄によるリーチラインが形成される構成となっている。

40

#### 【 1 1 5 6 】

50

続くステップ S 5 0 0 2 では該当保留が実行されるまでの残りシフト回数を把握する。そして、ステップ S 5 0 0 3 では、ステップ S 5 0 0 1 にて決定した最終的な表示態様（ステップ 1 ~ ステップ 3）と、ステップ S 5 0 0 2 にて把握した残りシフト回数とに基づいてステップアップパターンを決定する。

【 1 1 5 7 】

例えば、該当遊技回が特殊外れ結果に対応しており、最終的な表示態様がステップ 3 である場合には、ステップアップパターンとして、ステップ 1（第 1 発光部 5 2 1 D = 発光状態） ステップ 2（第 2 発光部 5 2 2 D = 発光状態） ステップ 3（第 3 発光部 5 2 3 D = 発光状態）となるパターンと、ステップ 1（第 1 発光部 5 2 1 D = 発光状態） ステップ 3（第 3 発光部 5 2 3 D = 発光状態）となるパターンと、ステップ 2（第 2 発光部 5 2 2 D = 発光状態） ステップ 3（第 3 発光部 5 2 3 D = 発光状態）となるパターンと、最初からステップ 3（第 3 発光部 5 2 3 D = 発光状態）となるパターンとのうち何れを実行するかが残りシフト回数を参照して決定される。

10

【 1 1 5 8 】

図 1 5 3 の説明に戻り、ステップ S 4 9 1 1 にて特殊外れ予告演出詳細決定処理を実行した後は、ステップ S 4 9 1 2 に進む。ステップ S 4 9 1 2 では、RAM 4 4 4 の各種フラグ格納エリア 4 6 6 に特殊外れ予告演出フラグをセットする。特殊外れ予告演出フラグは MPU 4 4 2 にて特殊外れ予告演出を実行中であるか否かを把握するためのフラグである。続くステップ S 4 9 1 3 では、RAM 4 4 4 の各種フラグ格納エリア 4 6 6 に大当たり予告演出規制フラグをセットする。ステップ S 4 9 1 3 にてセットされた大当たり予告演出規制フラグについては、特殊外れ予告演出が終了した際に消去される。その後は、ステップ S 4 9 1 4 にて特殊外れ予告演出開始処理を実行し、本特殊外れ予告演出設定処理を終了する。以上詳述したように、本実施の形態においては通常外れ結果となる遊技回にて特殊外れ予告演出が開始される構成となっており、その開始タイミングは当該遊技回における図柄組合せの確定表示タイミングとなっている。

20

【 1 1 5 9 】

次に、図 1 5 5 のフローチャートを参照して、MPU 4 4 2 にて定期処理の一環として実行される特殊外れ予告演出実行処理について説明する。

【 1 1 6 0 】

（特殊外れ予告演出実行処理）

特殊外れ予告演出実行処理においては先ず、ステップ S 5 1 0 1 にて RAM 4 4 4 の各種フラグ格納エリア 4 6 6 に特殊外れ予告演出フラグがセットされているか否かを判定する。ステップ S 5 1 0 1 にて否定判定をした場合には、そのまま本特殊外れ予告演出実行処理を終了する。ステップ S 5 1 0 1 にて肯定判定をした場合には、ステップ S 5 1 0 2 に進む。ステップ S 5 1 0 2 では図柄表示装置 9 5 A において図柄組合せを停止表示（確定表示）させたタイミングであるか否かを判定する。ステップ S 5 1 0 2 にて肯定判定をした場合にはステップ S 5 1 0 3 に進む。

30

【 1 1 6 1 】

ステップ S 5 1 0 3 では、上記ステップ S 5 0 0 3 にて決定したステップアップパターンを参照して今回のタイミングにてステップアップを発生させるか否かを判定する。ステップ S 5 1 0 3 にて肯定判定をした場合にはステップ S 5 1 0 4 に進む。ステップ S 5 1 0 4 ではステップ S 5 0 0 3 にて決定したステップアップパターンを参照して発光対象追加処理を実行する。例えば、今回の特殊外れ予告演出の開始契機となった特殊外れ結果に対応する該当遊技回においては、報知用装飾部 5 1 2 D を消灯状態から点灯状態に切り替える。ステップ S 5 1 0 4 にて発光対象追加処理を実行した後、又はステップ S 5 1 0 3 にて否定判定をした場合には、本特殊外れ予告演出実行処理を終了する。

40

【 1 1 6 2 】

ステップ S 5 1 0 2 の説明に戻り、当該ステップ S 5 1 0 2 にて否定判定をした場合には、ステップ S 5 1 0 5 に進む。ステップ S 5 1 0 5 では、図柄表示装置 9 5 A における図柄組合せの確定表示が完了となるタイミングであるか否かを判定する。ステップ S 5 1 0

50

5にて否定判定をした場合には、ステップS5106に進む。ステップS5106では、特殊演出装置500Dの予告用装飾部511Dを消灯させる消灯処理を実行する。つまり、該当遊技回が特殊外れ結果に対応しているか否かにかかわらず、確定表示が完了となるタイミングで予告用装飾部511Dによる特殊外れ予告演出は終了することとなる。

【1163】

その後は、RAM444の各種フラグ格納エリア466に格納されている特殊外れ予告演出フラグ及び大当たり予告演出規制フラグを消去して、本特殊予告演出実行処理を終了する。大当たり予告演出規制フラグが消去されることで、以降は大当たり予告演出を実行可能となる。

【1164】

ここで、図156のタイミングチャートを参照して、特殊外れ予告演出の流れについて例示する。なお、図156の例では、第1通常遊技状態中に特殊外れ結果となったことを契機として第4通常遊技状態へ移行しており、当該特殊外れ結果となる旨が該当遊技回よりも先の遊技回にて特殊演出装置500Dにより予告されている。

【1165】

tj1のタイミングでは、第1作動口用表示部D1において絵柄の変動表示及び図柄表示装置95Aにおける図柄の変動表示が開始されている。この遊技回中のtj2のタイミングでは、第1作動口91Aへの入賞が発生し、保留数が「2」「3」に増加している。この追加された保留については特殊外れ結果に対応している。

【1166】

tj1のタイミングにて開始された遊技回については通常外れ結果に対応しており、この結果が明示される確定表示のタイミング(tj3のタイミング)では、特殊外れ予告演出が開始されている。具体的には、特殊演出装置500D(予告用装飾部511D)の第1発光部521Dが消灯状態から点灯状態に切り替わっている(ステップ1)。

【1167】

tj4のタイミングにて開始された遊技回についても通常外れ結果に対応しており、この結果が明示される確定表示のタイミング(tj5のタイミング)では、特殊外れ予告演出がステップ1ステップ2にステップアップしている。具体的には、特殊演出装置500D(予告用装飾部511D)の第2発光部522Dが消灯状態から点灯状態に切り替わっている。

【1168】

tj6のタイミングにて開始された遊技回についても通常外れ結果に対応しており、この結果が明示される確定表示のタイミング(tj7のタイミング)では、特殊外れ予告演出がステップ2ステップ3にステップアップしている。具体的には、特殊演出装置500D(予告用装飾部511D)の第3発光部523Dが消灯状態から点灯状態に切り替わっている。

【1169】

続くtj8のタイミングでは、今回の特殊外れ予告演出の契機となった特殊外れ結果対応の遊技回(該当遊技回)が開始されている。この遊技回はリーチ表示に対応しており、tj10のタイミングではリーチ表示に移行している。具体的には、図柄表示装置95Aにおいて「ハート」図柄によりリーチラインが形成されている。その後は、特殊外れ結果が明示される確定表示のタイミング(tj11のタイミング)にて特殊演出装置500Dの報知用装飾部512Dが消灯状態から点灯状態に切り替わる。

【1170】

確定表示時間が経過してtj12のタイミングでは、第4通常遊技状態へ移行するとともに、予告用装飾部511D(発光部521D~523D)が点灯状態から消灯状態に切り替わっている。つまり、報知用装飾部512Dを点灯状態に維持したまま特殊外れ予告演出が終了している。

【1171】

以上詳述した第15の実施の形態によれば、以下の優れた効果が期待できる。

10

20

30

40

50

## 【 1 1 7 2 】

本実施の形態に示したように、大当たり結果となった場合には特別遊技状態（開閉実行モード）を経由してサポートモードが高頻度サポートモード（詳しくは高頻度サポートモードB）に変更され、特殊外れ結果となった場合には特別遊技状態を経由することなくサポートモードが高頻度サポートモード（詳しくは高頻度サポートモードA）に変更される構成とすれば、高頻度サポートモードを上位のものに変更する際の遊技の流れを多様化して、遊技の単調化の抑制に寄与できる。

## 【 1 1 7 3 】

ここで、本実施の形態において、大当たり結果であるか否かが該当遊技回が開始される前に特定（先特定）され、その先特定の結果に基づいて大当たり予告演出（「第1特別演出」に相当）が実行される構成となっており、また、特殊外れ結果であるか否かについても該当遊技回が開始される前に特定（先特定）され、その先特定の結果に基づいて特殊外れ予告演出（「第2特別演出」に相当）が実行される構成となっている。このような構成とすることで該当遊技回よりも前の遊技回から遊技への注目度を好適に向上させることができる。しかしながら、大当たり結果を契機として特別遊技状態へ移行する構成においては、特別遊技状態への移行に期待する遊技者は大当たり予告演出に注目することとなる。仮に特殊外れ予告演出が実行されている最中に大当たり予告演出が開始された場合には、遊技者の注目が特殊外れ予告演出から大当たり予告演出に移る可能性が高くなると想定される。これは特殊外れ予告演出によって遊技への注目度の向上を図る効果を上手く発揮させる上で妨げになると懸念される。この点、本実施の形態に示すように、特殊外れ予告演出が実行されている場合には新たに大当たり予告演出が開始されないように規制する構成とすれば、上記懸念を好適に払拭できる。これは、上述した2種の予告演出の共存を図る上で好ましい。

## 【 1 1 7 4 】

本実施の形態に示したように、特殊外れ予告演出が実行される場合に大当たり予告演出が規制される構成とすることは、特殊外れ予告演出の演出態様に係る制約を緩和する上で好ましい。つまり、特殊外れ予告演出が実行条件成立後直ちに開始される態様とする場合だけでなく、内部的に特殊外れ予告演出の実行条件が成立している状況下にて敢えて開始を遅らせる態様とする場合であっても、大当たり予告演出と特殊外れ予告演出との競合を好適に抑制することができ、第2特別演出の演出態様に係る制約を好適に緩和できる。

## 【 1 1 7 5 】

本実施の形態に示したように、大当たり予告演出の実行中に特殊外れ予告演出の実行条件が成立し得る構成とすれば、特殊外れ予告演出の実行機会を好適に確保することができる。そして、大当たり予告演出の実行中に特殊外れ予告演出の実行条件が成立した場合には大当たり予告演出を中止させることにより、遊技者に特殊外れ予告演出への注目を促すことができる。上述の如く大当たり予告演出を中止させる場合には、特殊外れ予告演出の開始後に大当たり予告演出を中止させることにより中止の挙動自体を演出の一環とすることができ、遊技への注目度の向上を図る上で実用上好ましい構成を実現できる。

## 【 1 1 7 6 】

上述したように該当遊技回よりも前の遊技回にて予告演出が開始される構成においては、当該予告演出の開始時に遊技者の期待感が増すと想定される。そこで、大当たり予告演出と特殊外れ予告演出とを併用する上で、遊技回において各予告演出が開始されるタイミングを相違させる構成とすれば、各予告演出の開始（冒頭）が見逃されることを好適に抑制できる。本実施の形態においては特に、大当たり予告演出については遊技回の開始時（ソフト時）に開始される構成となっているのに対して、特殊外れ予告演出については遊技回における確定表示への移行時に開始される構成となっている。このようなタイミングの違いによって、遊技回の前半～後半の各パートにおける遊技への注目度の向上に寄与できる。

## 【 1 1 7 7 】

特殊外れ結果となった場合には、遊技回の終了後に速やかに高頻度サポートモードA対応

の通常遊技状態へ移行するため、大当たり結果となった場合と比較して、サポートモードの切り替えが唐突になりやすい。これは、遊技者の困惑を招いたり、無駄な投資が発生したりする要因になると想定される。この点、実施の形態においては、大当たり結果となった場合にはその旨を示す図柄組合せが図柄表示装置 9 5 A に停止表示される構成となっているのに対して、特殊外れ結果となることは図柄表示装置 9 5 A とは別に設けられた特殊演出装置 5 0 0 D により示唆等される。このような構成とすれば、大当たり結果と特殊外れ結果との混同等を抑制し、上述した各種不都合の発生を好適に抑制できる。

【 1 1 7 8 】

本実施の形態においては特に、特殊外れ結果となるか否かについては事前に特定（先特定）される構成となっており、その先特定の結果に応じて特殊外れ予告演出が実行される。この特殊外れ予告演出は少なくとも先特定の対象となった保留情報に係る遊技回よりも前の遊技回にて実行されるため、遊技者は特殊外れ結果となる可能性があることを事前に予測することが可能となる。このような構成とすれば、上述した唐突感を軽減して、上記各種不都合の発生の更なる抑制に貢献できる。

10

【 1 1 7 9 】

図柄表示装置 9 5 A に停止表示された図柄組合せによって抽選結果が報知される構成においては、非当選（通常外れ結果）となった旨が報知されることでその遊技回への注目度が急速に低下し得る。そこで、このような状況下にて特殊外れ予告演出が開始される構成、すなわち通常外れ結果に対応した確定表示中に特殊外れ予告演出が開始される構成とすれば、当該特殊外れ予告演出によって上述した注目度の急速な低下を好適に抑制できる。

20

【 1 1 8 0 】

また、図柄表示装置 9 5 A にて大当たり結果が報知される構成においては、遊技者の注目が図柄表示装置 9 5 A に向きやすい。そこで、当該図柄表示装置 9 5 A に注目する必要性が低下する確定表示中に特殊外れ予告演出を開始する構成とすることは、当該予告演出の見逃しを抑制する上で好ましい。

【 1 1 8 1 】

作動口 9 1 A（作動口ユニット 8 2 A）への入球に基づいて保留情報が取得される構成においては、遊技者が作動口 9 1 A に注目し得る。そこで、特殊演出装置 5 0 0 D を図柄表示装置 9 5 A（詳しくは変動表示領域 M E）と比較して作動口 9 1 A 寄りとなるように配置することで、特殊外れ予告演出が見逃される機会を好適に減らすことができる。

30

【 1 1 8 2 】

また、作動口 9 1 A（作動口ユニット 8 2 A）への入球に基づいて保留情報が取得される構成においては、遊技者が作動口 9 1 A や当該作動口 9 1 A に向けた遊技球の動きに注目し得る。そこで、特殊演出装置 5 0 0 D を作動口 9 1 A へ向けて遊技球が流下する流下経路（左ルート）において作動口 9 1 A 寄りとなる部分の後方に配設することで、特殊外れ予告演出が見逃される機会を好適に減らすことができる。

【 1 1 8 3 】

特殊演出装置 5 0 0 D の報知用装飾部 5 1 2 D において特殊外れ結果である旨が報知（明示）される前に、予告用装飾部 5 1 1 D にて当該判定結果である可能性が示唆される構成とすることにより、報知用装飾部 5 1 2 D における報知が見逃される機会を好適に減らすことができる。

40

【 1 1 8 4 】

上述したように、作動口 9 1 A への入球に基づいて遊技が進行するタイプの遊技機においては、遊技者の注目が作動口 9 1 A に向きやすい。そこで、本実施の形態に示したように、予告用装飾部 5 1 1 D 及び報知用装飾部 5 1 2 D のうち予告用装飾部 5 1 1 D を作動口 9 1 A（特殊外れ結果となり得る作動口）寄りとなるようにして特殊演出装置 5 0 0 D を形成することにより、上述した見逃し抑制効果を一層好適に発揮させることができる。

【 1 1 8 5 】

図柄表示装置 9 5 A にて図柄が可変表示されている場合には、遊技者の注目は図柄表示装置 9 5 A に向きやすい。そこで、図柄組合せが確定表示（停止表示）されている状況下に

50

て予告用装飾部 5 1 1 D の表示をステップアップさせる構成（表示態様を切り替える構成）とすれば、当該ステップアップが見逃されることを好適に抑制できる。

【 1 1 8 6 】

また、図柄組合せが停止表示されることで遊技への注目度が瞬間的に低下する可能性があるが、本実施の形態に示したように、図柄組合せが確定表示（停止表示）されている状況下にて予告用装飾部 5 1 1 D の表示態様が切り替わる構成とすれば、遊技への注目度の低下を好適に抑制できる。

【 1 1 8 7 】

作動口 9 1 A（作動口ユニット 8 2 A）への入球に基づいて取得 記憶される保留情報の数に上限（4つ）が設けられているタイプの遊技機においては、無駄な入球を回避すべく発射操作が一時的に控えられるといった調整が行われる場合がある。このような調整を行う遊技者は、作動口 9 1 A やその周辺における遊技球の動きに注目したり、保留数表示領域の表示に注目したりする。そこで、本実施の形態に示したように予告用装飾部 5 1 1 D 及び報知用装飾部 5 1 2 D のうち予告用装飾部 5 1 1 D を保留数表示領域寄りとなるようにして特殊演出装置 5 0 0 D を形成することにより、上述した見逃し抑制効果を一層好適に発揮させることができる。

【 1 1 8 8 】

< 変形例 1 >

上記第 1 5 の実施の形態では、図柄表示装置 9 5 A において図柄組合せの確定表示へ移行するタイミング（開始タイミング）にて特殊外れ予告演出を行うか否かを決定する構成としたが、これに限定されるものではない。例えば、大当たり予告演出を行うか否かを決定する場合と同様に、第 1 作動口 9 1 A への入賞に基づいて保留が新たに取得された（追加された）タイミングで特殊外れ予告演出を行うか否かを決定する構成してもよい。

【 1 1 8 9 】

また、特殊外れ予告演出の可否を決定するタイミングと特殊外れ予告演出を開始させるタイミングとについては必ずしも一致させる必要はなく、特殊外れ予告演出の可否を決定するタイミングと特殊外れ予告演出を開始させるタイミングとがずれる構成、すなわち特殊外れ予告演出を実行する旨を決定してから遅れて当該特殊外れ予告演出が開始され得る構成とすることも可能である。例えば、図柄表示装置 9 5 A における図柄の変動表示中に特殊外れ予告演出を実行するか否かを決定し、図柄表示装置 9 5 A にて確定表示中に特殊外れ予告演出を開始する構成とすることも可能である。

【 1 1 9 0 】

< 変形例 2 >

上記第 1 5 の実施の形態では、図柄表示装置 9 5 A における図柄（図柄組合せ）の確定表示中に予告演出装置 0 0 D による特殊外れ予告演出のステップアップが発生する構成としたが、これに代えて又は加えて、図柄表示装置 9 5 A における図柄の変動表示中に特殊外れ予告演出のステップアップが発生する構成とすることも可能である。

【 1 1 9 1 】

< 変形例 3 >

上記第 1 5 の実施の形態では、所定の遊技回よりも前にリーチ表示対応の遊技回が実行され得る場合には当該所定の遊技回を該当遊技回とした特殊外れ予告演出が回避される構成としたが、これに限定されるものではない。所定の遊技回よりも前にリーチ表示対応の遊技回が実行されるか否かに関係なく当該所定の遊技回を該当遊技回とした特殊外れ予告演出が実行され得る構成としてもよい。

【 1 1 9 2 】

これに代えて又は加えて、所定の遊技回よりも前に大当たり結果対応の遊技回が実行され得る場合には当該所定の遊技回を該当遊技回とした特殊外れ予告演出が回避される構成としたが、これに限定されるものではない。所定の遊技回よりも前に大当たり結果対応の遊技回が実行されるか否かに関係なく当該所定の遊技回を該当遊技回とした特殊外れ予告演出が実行され得る構成としてもよい。

10

20

30

40

50

## 【 1 1 9 3 】

## &lt; 変形例 4 &gt;

上記第 1 5 の実施の形態では、大当たり予告演出の実行期間と特殊外れ予告演出の実行期間とが一部重複し得る構成としたが、これに限定されるものでない。大当たり予告演出の実行期間と特殊外れ予告演出の実行期間とが重複しない構成とすることも可能である。

## 【 1 1 9 4 】

## &lt; 変形例 5 &gt;

大当たり予告演出及び特殊外れ予告演出の一方を実行している最中に他方が開始され得る構成とすることも可能である。例えば、大当たり予告演出を実行している最中には特殊外れ予告演出が開始され得る一方、特殊外れ予告演出を実行している最中には大当たり予告演出が開始されない構成としてもよし、特殊外れ予告演出を実行している最中には大当たり予告演出が開始され得る一方、大当たり予告演出を実行している最中には特殊外れ予告演出が開始されない構成としてもよい。

10

## 【 1 1 9 5 】

## &lt; 変形例 6 &gt;

上記第 1 5 の実施の形態では、特殊演出装置 5 0 0 D により第 4 通常遊技状態への移行契機の 1 つである特殊外れ結果となることを先行する遊技回にて予告する構成とした。これに代えて又は加えて、特殊演出装置 5 0 0 D により第 4 通常遊技状態への移行契機の 1 つである天井到達となることを先行する遊技回にて予告する構成とすることも可能である。具体的には、第 1 通常遊技状態において天井到達となる遊技回よりも前に実行される遊技回において遊技回が進む毎に第 1 発光部 5 2 1 D 第 2 発光部 5 2 2 D 第 3 発光部 5 2 3 D の順に点灯させて第 4 通常遊技状態へ移行する直前の遊技回（例えば確定表示タイミング）にて報知用装飾部 5 1 2 D を点灯状態に切り替える構成とすることも可能である。

20

## 【 1 1 9 6 】

## &lt; 変形例 7 &gt;

上記第 1 5 の実施の形態に示した特殊外れ予告演出については、専用の演出装置である特殊演出装置 5 0 0 D にて実行される構成としたが、これに限定されるものではない。例えば、大当たり予告演出と同様に当該特殊外れ予告演出が図柄表示装置 9 5 A にて実行される構成とすることも可能である。例えば、特殊演出装置 5 0 0 D にて実行される演出と同様の演出を図柄表示装置 9 5 A にて実行してもよい。具体的には、図柄表示装置 9 5 A に特殊演出装置 5 0 0 D を模した画像を表示し、この画像の表示態様をステップ 1 ~ ステップ 3 等に変化させることで特殊外れ予告演出を実行する構成とすることも可能である。

30

## 【 1 1 9 7 】

## &lt; 変形例 8 &gt;

上記第 1 5 の実施の形態では、特殊外れ予告演出中は大当たり予告演出の開始条件成立が回避される構成とし、大当たり予告演出中は特殊外れ予告演出の開始条件成立が回避される構成としたが、これに限定されるものではない。特殊外れ予告演出中も大当たり予告演出の開始条件成立となり得る構成とし、大当たり予告演出中も特殊外れ予告演出の開始条件成立となり得る構成としてもよい。例えば、先に開始されている一方の予告演出中に他方の予告演出の開始条件成立となった場合には、水面下にて他方の予告演出が進行したと仮定した場合に一方の予告演出終了タイミングで到達する最新のステップにて他方の予告演出が開始される構成とするとよい。

40

## 【 1 1 9 8 】

## &lt; 変形例 9 &gt;

上記第 1 5 の実施の形態では、大当たり予告演出よりも特殊外れ予告演出を優遇する構成としたが、これに限定されるものではない。特殊外れ予告演出が実行されている場合には大当たり予告演出が規制され、大当たり予告演出が実行されている場合には特殊外れ予告演出が規制される構成としてもよい。

## 【 1 1 9 9 】

## &lt; 変形例 1 0 &gt;

50

上記第 15 の実施の形態では、大当たり予告演出中に特殊外れ予告演出が開始された場合には当該大当たり予告演出が途中で中止される構成としたが、これに限定されるものではない。例えば特殊外れ予告演出が開始された時点で大当たり予告演出が中止される構成としてもよいし、当該大当たり予告演出については中止されない一方、新たな大当たり予告演出については実行されないように規制される構成としてもよい。

【 1 2 0 0 】

< 変形例 1 1 >

特殊外れ予告演出の開始契機となった保留情報だけでなく当該保留情報に後続となる他の保留情報（記憶済みの他の保留情報）を契機として上記大当たり予告演出が開始されないように規制する構成としてもよい。

【 1 2 0 1 】

< 変形例 1 2 >

上記第 15 の実施の形態では、遊技回の開始時（シフト時）に大当たり予告演出が開始され、確定表示への移行時に特殊外れ予告演出が開始される構成について例示したが、遊技回における大当たり予告演出の開始タイミング及び特殊外れ予告演出の開始タイミングについては任意に変更してもよい。但し、タイミングの違いによって注目度の向上効果を効果的に発揮させる上では、遊技回の前半部分と後半部分とで各予告演出の開始タイミングが分かれる構成とすることが好ましい。

【 1 2 0 2 】

< 変形例 1 3 >

上記第 15 の実施の形態では、特殊演出装置 5 0 0 D を用いて特殊外れ結果である旨を示唆する演出を実行する構成としたが、これに代えて又は加えて特殊演出装置 5 0 0 D を用いて天井到達となる旨を示唆する演出を実行する構成としてよい。このような構成とする場合には、天井到達となる遊技回数を他の実施の形態と同様に複数設けることで実用上好ましい構成を実現できる。

【 1 2 0 3 】

< 第 1 6 の実施の形態 >

上記第 15 の実施の形態では、特殊外れ結果となる遊技回よりも前の遊技回において特殊予告演出（特殊外れ予告演出）を実行する構成とした。本実施の形態においては、この特殊外れ予告演出に係る構成が上記 15 の実施の形態と相違している。具体的には、第 15 の実施の形態に示した特殊外れ予告演出については当該特殊外れ予告演出が発生した場合であっても通常外れ結果に終わり必ずしも特殊外れ結果が確定しない構成としたが、本実施の形態に示す特殊外れ予告演出については当該特殊外れ予告演出が発生した時点で特殊外れ結果が確定する構成（確定演出）となっている点で相違している。また、特殊外れ予告演出を確定演出として機能させるにあたり、演出のインパクトを強化すべく予告演出装置に係る構成が変更されている。以下、図 1 5 7 及び図 1 5 8 を参照して本実施の形態における予告演出装置について説明する。図 1 5 7 は遊技盤ユニットの正面図、図 1 5 8 は予告演出装置の縦断面図である。

【 1 2 0 4 】

（特殊演出装置 5 0 0 E）

図 1 5 7 に示すように、遊技盤ユニット 8 0 E の正面視において、特殊演出装置 5 0 0 E は、遊技領域 P E に形成された右ルートと重なる位置、詳しくは上述した回数表示部 8 8 D の下方であって且つ作動口ユニット 8 2 A（詳しくは第 1 作動口 9 1 A）の側方となる位置に配設されている。

【 1 2 0 5 】

特殊演出装置 5 0 0 E は、図 1 5 8 に示すように、特殊外れ予告演出を行う演出機構 6 0 0 E と、当該演出機構 6 0 0 E を遊技盤ユニット 8 0 E の背面ブロックに固定する台座とを有してなり、遊技盤 8 0 a E と背面ブロックとが組み合わされた状態（図 7 参照）では演出機構 6 0 0 E が遊技盤 8 0 a E の背面に僅かな隙間を隔てて対峙している。遊技盤 8 0 a E は透明性を有しており、遊技者は遊技機前方から当該遊技盤 8 0 a E を通じて演出機

10

20

30

40

50



構 6 0 0 E を視認可能となっている。

【 1 2 0 6 】

演出機構 6 0 0 E は、発光ユニット 6 3 0 E と、当該発光ユニット 6 3 0 E を収容するケース 6 6 0 E とを備えている。発光ユニット 6 3 0 E は、複数の発光体 6 4 1 E (詳しくは LED) が実装された発光基板 6 4 0 E と、発光体 6 4 1 E の実装面が遊技機前方を向くようにして発光基板 6 4 0 E を保持するホルダ 6 5 1 E とで構成されている。詳しくは、発光基板 6 4 0 E 及びホルダ 6 5 1 E は何れも円板状をなしており、発光基板 6 4 0 E はホルダ 6 5 1 E の中央に形成された凹部に嵌った状態で当該ホルダ 6 5 1 E に固定されている。発光基板 6 4 0 E はスリップリング等の接続端子を介して報知・演出制御装置 1 4 0 に接続されており、当該報知・演出制御装置 1 4 0 によって発光体 6 4 1 E の発光制御 (点灯状態 / 消灯状態の切替制御) が実行される。

10

【 1 2 0 7 】

ケース 6 6 0 E は、発光ユニット 6 3 0 E を後方から覆う背面カバー 6 8 0 E と、発光ユニット 6 3 0 E を前方から覆う前面カバー 6 7 0 E とが前後に組み合わされてなる。前面カバー 6 7 0 E は透明な合成樹脂製であり、発光体 6 4 1 E からの光は前面カバー 6 7 0 E 遊技盤 8 0 a E を通じて遊技機前方へ射出される。

【 1 2 0 8 】

前面カバー 6 7 0 E は、発光基板 6 4 0 E 及び遊技盤 8 0 a E の背面に対向する円板状の対向部 6 7 1 E と、当該対向部 6 7 1 E から後方に起立する円柱状の軸部 6 7 3 E とを有している。発光ユニット 6 3 0 E (発光基板 6 4 0 E 及びホルダ 6 5 1 E) の中心部分には前後に貫通する軸受け孔 6 5 2 E が形成されている。軸部 6 7 3 E が当該軸受け孔 6 5 2 E に挿通されることで、当該軸部 6 7 3 E を中心に発光ユニット 6 3 0 E が回転可能となっている。つまり、発光ユニット 6 3 0 E はケース 6 6 0 E に回転可能な状態で収容されている。以下、発光ユニット 6 3 0 E の回転中心となる中心軸線を「中心軸線 CL 1」と称する。

20

【 1 2 0 9 】

対向部 6 7 1 E の背面部には、発光ユニット 6 3 0 E のホルダ 6 5 1 E に前方から当接する円環状のストッパ部 6 7 2 E が形成されている。このストッパ部 6 7 2 E によって発光ユニット 6 3 0 E の前方への変位が規制されている。このように発光ユニット 6 3 0 E がストッパ部 6 7 2 E に当接した状態では、発光基板 6 4 0 E と対向部 6 7 1 E の背面との間に隙間が確保され、発光体 6 4 1 E と対向部 6 7 1 E との接触が回避される構成となっている。また、ホルダ 6 5 1 E の中心部分に形成された凸部は、背面カバー 6 8 0 E に当接しており、背面カバー 6 8 0 E によって発光ユニット 6 3 0 E の後方への変位が規制されている。

30

【 1 2 1 0 】

背面カバー 6 8 0 E には、発光ユニット 6 3 0 E を回転させる駆動機構 6 9 0 E が搭載されている。駆動機構 6 9 0 E は、駆動部としてのモータ 6 9 1 E と、モータ 6 9 1 E の動力を発光ユニット 6 3 0 E に伝達するためのギア 6 5 3 E , 6 9 2 E とで構成されている。モータ 6 9 1 E は報知・演出制御装置 1 4 0 に接続されており、報知・演出制御装置 1 4 0 によってモータ 6 9 1 E が駆動制御される構成となっている。

40

【 1 2 1 1 】

本実施の形態における前面カバー 6 7 0 E は、対向部 6 7 1 E の前面部分に複数の装飾部 7 1 1 E , 7 2 1 E , 7 3 1 E が形成された装飾カバーとなっている。装飾部 7 1 1 E , 7 2 1 E , 7 3 1 E は、発光ユニット 6 3 0 E の回転方向に並んでおり、発光ユニット 6 3 0 E が中心軸線 CL 1 を中心に回転することでそれら装飾部 7 1 1 E , 7 2 1 E , 7 3 1 E と発光体 6 4 1 E との位置関係が変化する構成となっている。以下、図 1 5 9 及び図 1 6 0 を参照して、前面カバー 6 7 0 E に形成された装飾部 7 1 1 E , 7 2 1 E , 7 3 1 E について補足説明する。図 1 5 9 ( a ) は特殊演出装置 5 0 0 E の正面図、図 1 5 9 ( b ) は発光体 6 4 1 E の通過経路と光拡散部及び非光拡散部との位置関係を示す概略図、図 1 6 0 は発光ユニット 6 3 0 E の水平断面図である。なお、図 1 6 0 においては装飾部

50

7 1 1 E , 7 2 1 E , 7 3 1 E の図示を省略している。

【 1 2 1 2 】

図 1 5 9 ( a ) に示すように、対向部 6 7 1 E は、平面部 7 0 1 E と、上記装飾部である第 1 装飾部 7 1 1 E、第 2 装飾部 7 2 1 E、第 3 装飾部 7 3 1 E とで構成されている。

【 1 2 1 3 】

第 1 装飾部 7 1 1 E は、平面部 7 0 1 E から前方に凸となる環状凸部 7 1 3 E を複数 ( 4 つ ) を有している。環状凸部 7 1 3 E は何れも、前後に延びる中心軸線 C L 5 を中心とする円形状となっており、中心軸線 C L 5 の放射方向に並べて配列されている。各環状凸部 7 1 3 E の間には小さな隙間 ( 環状溝部 7 1 4 E ) が設けられており、これらの隙間については中心軸線 C L 5 から遠いものほど大きくなるように差が設けられている。

10

【 1 2 1 4 】

第 2 装飾部 7 2 1 E は、平面部 7 0 1 E から前方に凸となる環状凸部 7 2 3 E を複数 ( 4 つ ) を有している。環状凸部 7 2 3 E は何れも、前後に延びる中心軸線 C L 6 を中心とする円形状となっており、中心軸線 C L 6 の放射方向に並べて配列されている。各環状凸部 7 2 3 E の間には小さな隙間 ( 環状溝部 7 2 4 E ) が設けられており、これらの隙間については中心軸線 C L 5 から遠いものほど大きくなるように差が設けられている。

【 1 2 1 5 】

第 3 装飾部 7 3 1 E は、平面部 7 0 1 E から前方に凸となる環状凸部 7 3 3 E を複数 ( 4 つ ) を有している。環状凸部 7 3 3 E は何れも、前後に延びる中心軸線 C L 7 を中心とする円形状となっており、中心軸線 C L 6 の放射方向に並べて配列されている。各環状凸部 7 3 3 E の間には小さな隙間 ( 環状溝部 7 3 4 E ) が設けられており、これらの隙間については中心軸線 C L 6 から遠いものほど大きくなるように差が設けられている。

20

【 1 2 1 6 】

なお、第 1 装飾部 7 1 1 E、第 2 装飾部 7 2 1 E、第 3 装飾部 7 3 1 E については、中心軸線 C L 1 から各中心軸線 C L 5 ~ C L 7 までの距離が相違するように配設されている点、第 1 装飾部 7 1 1 E の環状凸部 7 1 3 E の直径 ( 内径及び外径 )、第 2 装飾部 7 2 1 E の環状凸部 7 2 3 E の直径 ( 内径及び外径 )、第 3 装飾部 7 3 1 E の環状凸部 7 3 3 E の直径 ( 内径及び外径 ) が相違するように形成されている点で構成が相違してはいるものの、基本構造が同様となっている。以下の説明では第 1 装飾部 7 1 1 E を中心に詳細な構造について説明するが第 2 装飾部 7 2 1 E 及び第 3 装飾部 7 3 1 E の詳細な構造についても同様である。

30

【 1 2 1 7 】

図 1 6 0 に示すように、環状凸部 7 1 3 E の側面 7 1 8 E ( 中心軸線 C L 5 側を向く内面及び中心軸線 C L 5 側とは反対を向く外面 ) は何れも中心軸線 C L 5 と交差する方向を向いており、環状凸部 7 1 3 E は先端 ( 前端 ) に向けて先細りとなるように形成されている。発光体 6 4 1 E からの光が第 1 装飾部 7 1 1 E の環状凸部 7 1 3 E に照射された場合には、当該光の少なくとも一部が他の環状凸部 7 1 3 E や環状溝部 7 1 4 E へ拡散された後にそれら環状凸部 7 1 3 E や環状溝部 7 1 4 E を通じて遊技機前方へ射出される ( 図 1 6 0 ( b ) 参照 )。

【 1 2 1 8 】

この拡散方向については中心軸線 C L 5 の放射方向 ( 直交する方向 ) となるため、遊技機前方から見た場合の発光模様は中心軸線 C L 5 の放射方向に延びる線状 ( 詳しくは帯状 ) となる ( 図 1 6 1 の領域 B E 参照 )。これに対して、発光体 6 4 1 E からの光が平面部 7 0 1 E ( 環状凸部 7 1 3 E によって区画された区画部 7 1 5 E を含む ) に照射された場合には、当該光がそのまま対向部 6 7 1 E を通過し拡散が抑制された状態で遊技機前方へ射出される ( 図 1 6 0 ( a ) 参照 )。つまり、遊技機前方から見た場合の発光模様は点状となる ( 図 1 6 1 の領域 S E 参照 )。以下の説明では、環状凸部 7 1 3 E , 7 2 3 E , 7 3 3 E 及び環状溝部 7 1 4 E , 7 2 4 E , 7 3 4 E を「光拡散部 7 1 2 E , 7 2 2 E , 7 3 2 E」と称し、平面部 7 0 1 E や区画部 7 1 5 E , 7 2 5 E , 7 3 5 E を適宜「非光拡散部 7 0 1 E , 7 1 5 E , 7 2 5 E , 7 3 5 E」と称する。

40

50

## 【 1 2 1 9 】

発光体 6 4 1 E は、発光ユニット 6 3 0 E の回転に伴って周回（変位）することとなる。発光体 6 4 1 E が周回する軌道 P L は中心軸線 C L 1 を中心とする円となり且つ中心軸線 C L 1 は第 1 装飾部 7 1 1 E の中心軸線 C L 5 から離れている。このため、発光ユニット 6 3 0 E の回転により中心軸線 C L 5 から発光体 6 4 1 E の光軸 L A までの距離が変化し、発光体 6 4 1 E は発光ユニット 6 3 0 E の回転に伴って光拡散部 7 1 2 E を跨ぐように（後方を横切るように）変位する。これにより、第 1 装飾部 7 1 1 E に浮かび上がる線状（詳しくは帯状）の発光模様は第 1 装飾部 7 1 1 E の光拡散部 7 1 2 E における位置及び向きを変えるように変化することとなる（図 1 6 1 参照）。

## 【 1 2 2 0 】

ここで、図 1 5 9（b）を参照して、発光体 6 4 1 E の軌道 P L と光拡散部及び非光拡散部との位置関係について説明する。なお、図 1 5 9（b）においてはドットハッチングが付与されている部分が光拡散部、ドットハッチングが付与されていない部分が非光拡散部である。

## 【 1 2 2 1 】

先ず、本実施の形態に示す発光体 6 4 1 E は、中心軸線 C L 1 からの距離に応じて、第 1 発光体 6 4 1 a E、第 2 発光体 6 4 1 b E、第 3 発光体 6 4 1 c E、第 4 発光体 6 4 1 d E、第 5 発光体 6 4 1 e E、第 6 発光体 6 4 1 f E に大別される。具体的には、第 1 発光体 6 4 1 a E < 第 2 発光体 6 4 1 b E < 第 3 発光体 6 4 1 c E < 第 4 発光体 6 4 1 d E < 第 5 発光体 6 4 1 e E < 第 6 発光体 6 4 1 f E の順に中心軸線 C L 1 からの距離が大きくなっている。

## 【 1 2 2 2 】

第 1 発光体 6 4 1 a E は、発光ユニット 6 3 0 E が中心軸線 C L 1 を中心に回転した場合に当該第 1 発光体 6 4 1 a E が周回する軌道 P L a が、遊技機前方から見て第 1 装飾部 7 1 1 E の光拡散部 7 1 2 E 及び非光拡散部 7 1 5 E と、非光拡散部 7 0 1 E とに重なるように配置されている。第 1 発光体 6 4 1 a E による光の照射先（供給先）は、発光ユニット 6 3 0 E の回転に伴って非光拡散部 7 0 1 E 光拡散部 7 1 2 E 非光拡散部 7 1 5 E 光拡散部 7 1 2 E 非光拡散部 7 0 1 E の順に繰り返し変化することとなる。

## 【 1 2 2 3 】

第 2 発光体 6 4 1 b E は、発光ユニット 6 3 0 E が中心軸線 C L 1 を中心に回転した場合に当該第 2 発光体 6 4 1 b E が周回する軌道 P L b が、遊技機前方から見て第 1 装飾部 7 1 1 E の光拡散部 7 1 2 E 及び非光拡散部 7 1 5 E と、第 3 装飾部 7 3 1 E の光拡散部 7 3 2 E と、非光拡散部 7 0 1 E とに重なる位置に配置されている。第 2 発光体 6 4 1 b E による光の照射先（供給先）は、発光ユニット 6 3 0 E の回転に伴って非光拡散部 7 0 1 E 光拡散部 7 1 2 E 非光拡散部 7 1 5 E 光拡散部 7 1 2 E 非光拡散部 7 0 1 E 光拡散部 7 3 2 E 非光拡散部 7 0 1 E の順に繰り返し変化することとなる。

## 【 1 2 2 4 】

第 3 発光体 6 4 1 c E は、発光ユニット 6 3 0 E が中心軸線 C L 1 を中心に回転した場合に当該第 3 発光体 6 4 1 c E が周回する軌道 P L c が、遊技機前方から見て第 1 装飾部 7 1 1 E の光拡散部 7 1 2 E 及び非光拡散部 7 1 5 E と、第 2 装飾部 7 2 1 E の光拡散部 7 2 2 E と、第 3 装飾部 7 3 1 E の光拡散部 7 3 2 E 及び非光拡散部 7 3 5 E と、非光拡散部 7 0 1 E とに重なる位置に配置されている。第 3 発光体 6 4 1 c E による光の照射先（供給先）は、発光ユニット 6 3 0 E の回転に伴って非光拡散部 7 0 1 E 光拡散部 7 1 2 E 非光拡散部 7 1 5 E 光拡散部 7 1 2 E 非光拡散部 7 0 1 E 光拡散部 7 2 2 E 非光拡散部 7 0 1 E 光拡散部 7 3 2 E 非光拡散部 7 3 5 E 光拡散部 7 3 2 E 非光拡散部 7 0 1 E の順に繰り返し変化することとなる。

## 【 1 2 2 5 】

第 4 発光体 6 4 1 d E は、発光ユニット 6 3 0 E が中心軸線 C L 1 を中心に回転した場合に当該第 4 発光体 6 4 1 d E が周回する軌道 P L d が、遊技機前方から見て第 1 装飾部 7 1 1 E の光拡散部 7 1 2 E 及び非光拡散部 7 1 5 E と、第 2 装飾部 7 2 1 E の光拡散部 7

10

20

30

40

50

2 2 E 及び非光拡散部 7 2 5 E と、第 3 装飾部 7 3 1 E の光拡散部 7 3 2 E 及び非光拡散部 7 3 5 E と、非光拡散部 7 0 1 E とに重なる位置に配置されている。第 4 発光体 6 4 1 d E による光の照射先（供給先）は、発光ユニット 6 3 0 E の回転に伴って非光拡散部 7 0 1 E 光拡散部 7 1 2 E 非光拡散部 7 1 5 E 光拡散部 7 1 2 E 非光拡散部 7 0 1 E 光拡散部 7 2 2 E 非光拡散部 7 2 5 E 非光拡散部 7 0 1 E 光拡散部 7 3 2 E 非光拡散部 7 3 5 E 光拡散部 7 3 2 E 非光拡散部 7 0 1 E の順に繰り返し変化することとなる。

【 1 2 2 6 】

第 5 発光体 6 4 1 e E は、発光ユニット 6 3 0 E が中心軸線 C L 1 を中心に回転した場合に当該第 5 発光体 6 4 1 e E が周回する軌道 P L e が、遊技機前方から見て第 1 装飾部 7 1 1 E の光拡散部 7 1 2 E と、第 2 装飾部 7 2 1 E の光拡散部 7 2 2 E と、第 3 装飾部 7 3 1 E の光拡散部 7 3 2 E と、非光拡散部 7 0 1 E とに重なる位置に配置されている。第 5 発光体 6 4 1 e E による光の照射先（供給先）は、発光ユニット 6 3 0 E の回転に伴って非光拡散部 7 0 1 E 光拡散部 7 1 2 E 非光拡散部 7 0 1 E 光拡散部 7 2 2 E 非光拡散部 7 0 1 E 光拡散部 7 3 2 E 非光拡散部 7 0 1 E の順に繰り返し変化することとなる。

10

【 1 2 2 7 】

第 6 発光体 6 4 1 f E は、発光ユニット 6 3 0 E が中心軸線 C L 1 を中心に回転した場合に当該第 6 発光体 6 4 1 f E が周回する軌道 P L f が、遊技機前方から見て第 1 装飾部 7 1 1 E の光拡散部 7 1 2 E と、第 2 装飾部 7 2 1 E の光拡散部 7 2 2 E と、第 3 装飾部 7 3 1 E の光拡散部 7 3 2 E と、非光拡散部 7 0 1 E とに重なる位置に配置されている。第 5 発光体 6 4 1 e E による光の照射先（供給先）は、発光ユニット 6 3 0 E の回転に伴って非光拡散部 7 0 1 E 光拡散部 7 1 2 E 非光拡散部 7 0 1 E 光拡散部 7 2 2 E 非光拡散部 7 0 1 E 光拡散部 7 3 2 E 非光拡散部 7 0 1 E の順に繰り返し変化することとなる。

20

【 1 2 2 8 】

なお、第 1 装飾部 7 1 1 E（光拡散部 7 1 2 E）への光の供給対象となる発光体のうち少なくとも一部（第 4 発光体 6 4 1 d E、第 5 発光体 6 4 1 e E、第 6 発光体 6 4 1 f E）については軌道 P L d、P L e、P L f の直径が第 1 装飾部 7 1 1 E の直径（内径及び外径）よりも大きくなっており、第 2 装飾部 7 2 1 E（光拡散部 7 2 2 E）への光の供給対象となる発光体の全て（第 3 発光体 6 4 1 c E、第 4 発光体 6 4 1 d E、第 5 発光体 6 4 1 e E、第 6 発光体 6 4 1 f E）については軌道 P L c、P L d、P L e、P L f の直径が第 2 装飾部 7 2 1 E の直径（内径及び外径）よりも大きくなっており、第 3 装飾部 7 3 1 E（光拡散部 7 3 2 E）への光の供給対象となる発光体のうち少なくとも一部（第 3 発光体 6 4 1 c E、第 4 発光体 6 4 1 d E、第 5 発光体 6 4 1 e E、第 6 発光体 6 4 1 f E）については軌道 P L c、P L d、P L e、P L f の直径が第 3 装飾部 7 3 1 E の直径（内径及び外径）よりも大きくなっている。

30

【 1 2 2 9 】

次に、図 1 6 2 の概略図を参照して、特殊演出装置 5 0 0 E による特殊外れ予告演出について説明する。第 1 作動口 9 1 A への入賞に基づいて特殊外れ結果に対応する保留が取得された場合には、当該保留に対応した遊技回に先行する遊技回にて特殊外れ結果となる旨が特殊外れ予告演出により遊技者に報知される場合がある。特殊外れ予告演出においては、先行する遊技回における図柄組合せの確定表示タイミングにて発光ユニット 6 3 0 E の回転を開始する。確定表示中にその回転速度が定常回転速度となった後に全ての発光体 6 4 1 E を消灯状態から点灯状態に切り替える。これにより、特殊演出装置 5 0 0 E には、点状の発光模様と線状（詳しくは帯状）の発光模様とが表示される。この特殊外れ予告演出については、第 4 通常遊技状態へ移行するまで継続されることとなる。なお、発光体 6 4 1 A と装飾部 7 1 1 E、7 2 1 E、7 3 1 E との位置関係については、1 の発光体 6 4 1 A により点状の発光模様が表示される状況下においては他の発光体 6 4 1 A の少なくとも何れかにより線状（詳しくは帯状）の発光模様が表示されるように規定されている。つ

40

50

まり、特殊外れ予告演出中は、何れの回転角度においても点状の発光模様と線状（詳しくは帯状）の発光模様とが混在するようにして表示される構成となっている。

【 1 2 3 0 】

ここで、発光体 6 4 1 A が点灯状態に切り替わった後は、発光体 6 4 1 E を点灯状態に維持したまま発光ユニット 6 3 0 E の回転角度の変化に伴って、例えば図 1 6 2 ( a ) 図 1 6 2 ( b ) 図 1 6 2 ( c ) 図 1 6 2 ( d ) に示すように、発光模様の位置や形が変化することとなる。特に、中心軸線 C L 1 から発光体 6 4 1 E までの距離が大きくなるほど、模様の変位速度が高くなるが、中心軸線 C L 1 から遠い模様については近い模様と比べて表示が継続される距離が長くなるように構成されており、中心軸線 C L 1 に近い位置に表示される発光模様と比較して視認性が大きく低下することを抑制している。

10

【 1 2 3 1 】

本実施の形態に示した構成によれば、発光ユニット 6 3 0 E を回転させることにより、前面カバー 6 7 0 E ( 「 装飾カバー 」 及び 「 カバー 」 に相当 ) の光拡散部 7 1 2 E , 7 2 2 E , 7 3 2 E に光が照射される位置と、前面カバー 6 7 0 E の非光拡散部 7 0 1 E , 7 1 5 E , 7 2 5 E , 7 3 5 E に光が照射される位置とを含む所定の軌道 P L を通過するようにして発光体 6 4 1 E が変位することとなる。発光ユニット 6 3 0 E ( 発光体 6 4 1 E ) からの光が非光拡散部 7 0 1 E , 7 1 5 E , 7 2 5 E , 7 3 5 E に照射されている場合と光拡散部 7 1 2 E , 7 2 2 E , 7 3 2 E に照射されている場合とで発光演出装置である特殊演出装置 5 0 0 D の外観 ( 発光態様 ) を大きく変化させることができる。これにより、特殊演出装置 5 0 0 D を用いた発光演出に対する注目度を好適に向上させることができる。このような発光演出を行う場合には、装飾が施された前面カバー 6 7 0 E の位置自体が変化することは特殊演出装置 5 0 0 D の見栄えを低下させたり発光演出のインパクトを低下させたりする要因になると想定される。この点、本実施の形態に示した構成では、前面カバー 6 7 0 E 及び発光ユニット 6 3 0 E のうち発光ユニット 6 3 0 E を回転させることにより、上記不都合の発生を好適に抑制できる。また、発光ユニット 6 3 0 E を回転式とすることにより、発光態様を切れ目なく繰り返し変化させることができるため、発光演出の実行期間をある程度長く確保して注目度向上効果の持続性を好適に強化する上でも好ましい。

20

【 1 2 3 2 】

本実施の形態に示したように、発光体 6 4 1 E が点灯状態に維持されている状況下にて発光ユニット 6 3 0 E を回転させる構成とすれば、発光模様の変化に加えて発光箇所 ( 位置 ) についてもシームレスに変化させることができ、上述した演出効果を一層強化できる。

30

【 1 2 3 3 】

前面カバー 6 7 0 E においては凹凸状の装飾によって光拡散部が構成されている。このような構成とすれば、光拡散部の存在が前面カバー 6 7 0 E の見栄えを低下させる要因になることを好適に抑制できる。光拡散部 7 1 2 E , 7 2 2 E , 7 3 2 E は、回転方向における配置が異なっており、発光体 6 4 1 E は、発光ユニット 6 3 0 E の回転に伴って複数の光拡散部 7 1 2 E , 7 2 2 E , 7 3 2 E のうちいずれかの光拡散部に光を照射する位置から他の光拡散部に光を照射する他の位置へ、非光拡散部 7 0 1 E , 7 1 5 E , 7 2 5 E , 7 3 5 E に光を照射する位置を経由して変位するように構成されている。このように、1

40

【 1 2 3 4 】

発光ユニット 6 3 0 E は、複数の発光体 6 4 1 E の何れかが非光拡散部へ光を照射している場合には、他の発光体 6 4 1 E の何れかが光拡散部へ光を照射するように構成されている。このような構成とすれば、光拡散を伴う発光模様と光拡散を伴わない発光模様との同時表示が可能となる。これは、発光演出の見栄えを向上させて上述した注目度向上効果を好適に発揮させる上で有利である。

【 1 2 3 5 】

本実施の形態に示したように前面カバー 6 7 0 E の対向部 6 7 1 E の前面側に光拡散及び

50

装飾の各機能が付与された凹凸を形成し且つ背面側を平面状とすれば、発光ユニット 6 3 0 E と前面カバー 6 7 0 E (詳しくは対向部 6 7 1 E) との間の動作隙を減縮して特殊演出装置 5 0 0 D の薄型化を促進できる。

【 1 2 3 6 】

光拡散部 7 1 2 E , 7 2 2 E , 7 3 2 E に照射された光は線状をなす光拡散部 7 1 2 E , 7 2 2 E , 7 3 2 E の配列方向 ( 所定の軸線と交差する方向 ) に拡散されることとなる。これにより、発光模様が所定の軸線と交差する方向に伸びる帯状となる。この帯状の発光模様については発光ユニット 6 3 0 E が動作することで変位し、帯状の発光模様の変位することで発光演出の見た目のインパクトを強化できる。これにより、遊技への注目度を好適に向上させることができる。

10

【 1 2 3 7 】

本実施の形態に示したように、光軸が複数の環状凸部 7 1 3 E 等を跨ぐようにして変位する構成とすれば、光軸と交わっている環状凸部 7 1 3 E によって光の拡散態様 ( 発光模様 ) に変化を生じさせることができる。このようにして発光模様の多様化を図ることは発光演出の単調化を抑制する上で好ましい。

【 1 2 3 8 】

凹凸状の装飾である環状凸部 7 1 3 E 等が光拡散部としての機能を兼ねる構成においては、前面カバー 6 7 0 E が動作することで、見た目のインパクトが低下すると想定される。この点、本実施の形態では、前面カバー 6 7 0 E ではなくその背後に位置する発光ユニット 6 3 0 E を動作させる構成となるため、そのような不都合の発生を回避できる。

20

【 1 2 3 9 】

発光ユニット 6 3 0 E は回転式となっており、発光態様を切れ目なく繰り返し変化させることができる。これは、発光演出の実行期間をある程度長く確保して注目度向上効果の持続性を好適に強化する上で好ましい。特に、本実施の形態に示したように、発光ユニット 6 3 0 E の回転中心軸線である中心軸線 C L 1 を中心軸線 C L 5 ~ C L 7 から離間させて且つそれら軸線 C L 5 ~ C L 7 に対して平行となるように構成することは、回転に伴う発光模様の変化を生じさせる上で好ましい。

【 1 2 4 0 】

本実施の形態に示したように環状凸部 7 1 3 E 等の側面 7 1 8 E を中心軸線 C L 5 等に対して傾斜させる構成とすれば、発光体 6 4 1 E からの光の一部を反射させて他の環状凸部 7 1 3 E へ導くことができる。これは、発光模様を帯状とした場合の全長を長くして、見た目の違い ( 点状 / 帯状 ) を強調する上で好ましい。

30

【 1 2 4 1 】

環状凸部 7 1 3 E の間には、「平面部」としての環状溝部 7 1 4 E の底部が形成されており、発光体 6 4 1 E が通過する回転軌道と環状溝部 7 1 4 E とが遊技機正面視にて重なるように形成されている。このような構成によれば、発光体 6 4 1 E からの光が側面 7 1 8 E に照射される場合と、発光体 6 4 1 E からの光が環状溝部 7 1 4 E の底部に照射される場合とで発光模様の形 ( 例えば全長 ) を変化させることができる。つまり、発光模様についてはその位置の変化に伴って形も変化することとなる。このような構成は、発光演出の単調化を抑制する上で好ましい。

40

【 1 2 4 2 】

本実施の形態に示したように、各環状溝部 7 1 4 E の底部の幅 ( 溝幅 ) を相違させる構成とすれば、光の照射対象に応じて発光模様の形 ( 例えば全長 ) の変化を一層好適に発生させることができる。

【 1 2 4 3 】

また、発光ユニット 6 3 0 E の回転に伴って 1 の発光体が通過する軌道と光拡散部とが重なる部分の長さ、発光ユニット 6 3 0 E の回転に伴って他の発光体が通過する軌道と光拡散部とが重なる部分の長さとは相違している。このような構成とすれば、1 の光拡散部において発光模様が表示される回転範囲 ( 角度 ) を相違させる構成を好適に実現できる。カバーの装飾が光拡散部として機能する構成においては、装飾としての機能を発揮させる

50

上で当該光拡散部の形状や大きさに係る制約が強くなり得る。そこで、本実施の形態に示したように1の光拡散部の背後を複数の発光体が通過し得る構成とした上で、上記回転範囲を相違させる構成とすれば発光演出の見栄えを向上させつつ、それに起因した不都合を好適に解消できる。

【1244】

<変形例1>

上記第16の実施の形態では、発光ユニット630Eを回転させることで当該発光ユニット630Eとケース660E（詳しくは対向部671E）との回転位置（位相）を変化させる構成としたが、これを変更し、ケース660Eを回転させることで発光ユニット630Eとケース660E（詳しくは対向部671E）との回転位置（位相）を変化させる構成を否定するものではない。

10

【1245】

また、装飾部711E, 721E, 731Eを遊技機前方から視認可能となるように構成したが、これら装飾部711E, 721E, 731Eについては遊技機前方から視認不可となるように形成してもよい。例えば、遊技盤80aEの前面又は背面に光透過性を有する半透明なシール等を配設し、当該シールによって装飾711E, 721E, 731Eの視認を妨げる構成とする一方、発光体641Eからの光を遊技機前方から視認可能とすることも可能である。なお、上述の如くケース660Eを回転させる構成とする場合には、装飾部711E, 721E, 731Eの視認を不可とすることで、特殊外れ予告演出（発光演出）が開始される前に、当該特殊外れ予告演出が開始することが察知されて演出のインパクトが低下することを好適に抑制できる。

20

【1246】

<変形例2>

上記第16の実施の形態では、装飾部711E, 721E, 731Eを遊技機前方から見て円形となるように形成したが、発光模様を線状としその向き及び位置の少なくとも何れかを変化させることができるのであれば装飾部711E, 721E, 731Eの具体的な形状については任意に変更してもよい。例えば、装飾部711E, 721E, 731Eを遊技機前方から見て楕円形や多角形とすることも可能である。

【1247】

なお、装飾部711E, 721E, 731Eの中央部分に非光拡散部715E, 725E, 735Eを設けたが、これに限定されるものではない。これら非光拡散部715E, 725E, 735Eについては省略することも可能である。

30

【1248】

<変形例3>

上記第16の実施の形態では、環状溝部714Eの溝幅（隙間）が中心軸線CL5から遠いものほど大きくなるように形成したが、これに限定されるものではない。例えば、環状溝部714Eの溝幅（隙間）が中心軸線CL5から遠いものほど小さくなるように形成してもよいし、中心軸線CL5からの距離に関係なく環状溝部714Eの溝幅（隙間）が一定となるように形成してもよい。他の環状溝部724E, 734Eについても同様の変更を行ってもよいし、環状溝部714E、環状溝部724E、環状溝部734Eで溝幅の設定パターンを相違させてもよい。

40

【1249】

<変形例4>

上記第16の実施の形態では、環状凸部713E, 723E, 733Eをそれら環状凸部713E, 723E, 733Eの断面が略三角形となるように形成したが、これに限定されるものではない。環状凸部713E, 723E, 733Eの断面については、少なくとも発光体641Eからの光の一部を後方に反射させることで隣接する他の環状凸部へ誘導する機能を発揮させることができるのであれば任意に変更してもよい。例えば略半円となるように形成することも可能である。

【1250】

50

< 第 17 の実施の形態 >

本実施の形態では、第 15 の実施の形態に示した特殊演出装置 500D に第 16 の実施の形態に示した演出機構 600E の構成を適用して新たな特殊演出装置 500F を構築している。以下、図 163 及び図 164 を参照し、本実施の形態における特殊演出装置 500F について第 15 の実施の形態との相違点を中心に説明する。図 163 は特殊演出装置 500F の水平断面図、図 164 は特殊演出装置 500F の正面図である。

【1251】

(特殊演出装置 500F)

図 163 に示すように、特殊演出装置 500F は、演出機構 600F と、当該演出機構 600F を遊技盤ユニット 80F の背面ブロックに固定する台座と、遊技盤 80aF の背面に固定された装飾シール 501F とを有してなり、遊技盤 80aF と背面ブロックとが組み合わされた状態(図 7 参照)では演出機構 600F が遊技盤 80aF の装飾シール 501F に僅かな隙間を隔てて対峙している。遊技盤 80aF は透明性を有しており、遊技者は遊技機前方から当該遊技盤 80aF を通じて特殊演出装置 500F、詳しくは装飾シール 501F を視認可能となっている。

10

【1252】

演出機構 600F は、発光ユニット 630F と、当該発光ユニット 630F を収容する合成樹脂製のケース 660F とを備えている。発光ユニット 630F は、複数の発光体 641F (詳しくは LED) が実装された発光基板 640F と、発光体 641F の実装面が遊技機前方を向くようにして発光基板 640F を保持するホルダ 651F とで構成されている。詳しくは、発光基板 640F 及びホルダ 651F は何れも円板状をなしており、発光基板 640F はホルダ 651F の中央に形成された凹部に嵌った状態で当該ホルダ 651F に固定されている。発光基板 640F はスリプリング等の接続端子を介して報知・演出制御装置 140 に接続されており、当該報知・演出制御装置 140 によって発光体 641F の発光制御(点灯状態/消灯状態の切替制御)が実行される。

20

【1253】

ケース 660F は、発光ユニット 630F を後方から覆う背面カバー 680F と、発光ユニット 630F を前方から覆う前面カバー 670F とが前後に組み合わせられてなる。前面カバー 670F は光透過性を有しており、発光体 641F からの光は前面カバー 670F 装飾シール 501F 遊技盤 80aF を通じて遊技機前方へ射出される。

30

【1254】

前面カバー 670F は、発光基板 640F 及び装飾シール 501F に対向する円板状の対向部 671F と、当該対向部 671F から後方に起立する円柱状の軸部 673F とを有している。発光ユニット 630F (発光基板 640F 及びホルダ 651F) の中心部分には前後に貫通する軸受け孔 652F が形成されている。軸部 673F が当該軸受け孔 652F に挿通されることで、当該軸部 673F を中心に発光ユニット 630F が回転可能となっている。つまり、発光ユニット 630F はケース 660F に回転可能な状態で収容されている。以下、発光ユニット 630F の回転中心軸線を「中心軸線 CL1」と称する。

【1255】

対向部 671F の背面には、発光ユニット 630F のホルダ 651F に前方から当接する円環状のストッパ部 672F が形成されている。このストッパ部 672F によって発光ユニット 630F の前方への変位が規制されている。このように発光ユニット 630F がストッパ部 672F に当接した状態では、発光基板 640F と対向部 671F の背面との間に隙間が確保され、発光体 641F と対向部 671F との接触が回避される構成となっている。また、ホルダ 651F の中心部分に形成された凸部は、背面カバー 680F に当接しており、背面カバー 680F によって発光ユニット 630F の後方への変位が規制されている。

40

【1256】

背面カバー 680F には、発光ユニット 630F を回転させる駆動機構 690F が搭載されている。駆動機構 690F は、駆動部としてのモータ 691F と、モータ 691F の動

50



力を発光ユニット 6 3 0 F に伝達するためのギア 6 5 3 F , 6 9 2 F とで構成されている。モータ 6 9 1 F は報知・演出制御装置 1 4 0 に接続されており、報知・演出制御装置 1 4 0 によってモータ 6 9 1 F が駆動制御される構成となっている。

【 1 2 5 7 】

図 1 6 4 に示すように、本実施の形態においては、前面カバー 6 7 0 F における対向部 6 7 1 F の前面に装飾シール 5 0 1 F 側へ膨出する複数の膨出部 7 1 1 F , 7 2 1 F , 7 3 1 F が形成されている。つまり、対向部 6 7 1 F の前面は、平面部 7 0 1 F と、当該平面部 7 0 1 F から膨出する膨出部 7 1 1 F , 7 2 1 F , 7 3 1 F とに大別される。膨出部 7 1 1 F , 7 2 1 F , 7 3 1 F は、発光ユニット 6 3 0 F の回転方向に並んでおり、発光ユニット 6 3 0 F が中心軸線 C L 1 を中心に回転することでそれら膨出部 7 1 1 F , 7 2 1 F , 7 3 1 F と発光体 6 4 1 F との位置関係が変化する構成となっている。以下、前面カバー 6 7 0 F に形成された膨出部 7 1 1 F , 7 2 1 F , 7 3 1 F について補足説明する。なお、図 1 6 3 においては膨出部 7 1 1 F , 7 2 1 F , 7 3 1 F の図示を省略している。

10

【 1 2 5 8 】

第 1 膨出部 7 1 1 F は、平面部 7 0 1 F から前方に凸となる環状凸部 7 1 3 F を複数 ( 4 つ ) を有している。環状凸部 7 1 3 F は何れも、前後に延びる中心軸線 C L 5 を中心とする円形状となっており、中心軸線 C L 5 の放射方向に並べて配列されている。各環状凸部 7 1 3 F の間には小さな隙間 ( 環状溝部 7 1 4 F ) が設けられており、これらの隙間については中心軸線 C L 5 から遠いものほど大きくなるように差が設けられている。

【 1 2 5 9 】

第 2 膨出部 7 2 1 F は、平面部 7 0 1 F から前方に凸となる環状凸部 7 2 3 F を複数 ( 4 つ ) を有している。環状凸部 7 2 3 F は何れも、前後に延びる中心軸線 C L 6 を中心とする円形状となっており、中心軸線 C L 6 の放射方向に並べて配列されている。各環状凸部 7 2 3 F の間には小さな隙間 ( 環状溝部 7 2 4 F ) が設けられており、これらの隙間については中心軸線 C L 5 から遠いものほど大きくなるように差が設けられている。

20

【 1 2 6 0 】

第 3 膨出部 7 3 1 F は、平面部 7 0 1 F から前方に凸となる環状凸部 7 3 3 F を複数 ( 4 つ ) を有している。環状凸部 7 3 3 F は何れも、前後に延びる中心軸線 C L 7 を中心とする円形状となっており、中心軸線 C L 6 の放射方向に並べて配列されている。各環状凸部 7 3 3 F の間には小さな隙間 ( 環状溝部 7 3 4 F ) が設けられており、これらの隙間については中心軸線 C L 6 から遠いものほど大きくなるように差が設けられている。

30

【 1 2 6 1 】

なお、第 1 膨出部 7 1 1 F 、第 2 膨出部 7 2 1 F 、第 3 膨出部 7 3 1 F については、中心軸線 C L 1 から各中心軸線 C L 5 ~ C L 7 までの距離が同一となるように配設されており、その外形についても統一されている。以下の説明では第 1 膨出部 7 1 1 F を中心に詳細な構造について説明するが第 2 膨出部 7 2 1 F 及び第 3 膨出部 7 3 1 F の詳細な構造についても同様である。

【 1 2 6 2 】

環状凸部 7 1 3 F の側面 ( 中心軸線 C L 5 側を向く内面及び中心軸線 C L 5 側とは反対を向く外面 ) は何れも中心軸線 C L 5 と交差する方向を向いており、環状凸部 7 1 3 F は先端 ( 前端 ) に向けて先細りとなるように形成されている。発光体 6 4 1 F からの光が第 1 膨出部 7 1 1 F の環状凸部 7 1 3 F に照射された場合には、当該光の少なくとも一部が他の環状凸部 7 1 3 F や環状溝部 7 1 4 F へ拡散された後にそれら環状凸部 7 1 3 F や環状溝部 7 1 4 F を通じて遊技機前方へ射出される。

40

【 1 2 6 3 】

この拡散方向については中心軸線 C L 5 の放射方向 ( 直交する方向 ) となるため、遊技機前方から見た場合の発光模様は中心軸線 C L 5 の放射方向に延びる線状 ( 帯状 ) となる。これに対して、発光体 6 4 1 F からの光が平面部 7 0 1 F ( 環状凸部 7 1 3 F によって区画された区画部 7 1 5 F を含む ) に照射された場合には、当該光がそのまま対向部 6 7 1 F を通過し拡散が抑制された状態で遊技機前方へ射出される。つまり、遊技機前方から見

50

た場合の発光模様は点状となる。このような発光模様の変化の原理については第 16 の実施の形態と同様である。

【 1 2 6 4 】

以下の説明では、環状凸部 7 1 3 F , 7 2 3 F , 7 3 3 F 及び環状溝部 7 1 4 F , 7 2 4 F , 7 3 4 F を「光拡散部 7 1 2 F , 7 2 2 F , 7 3 2 F」と称し、平面部 7 0 1 F や区画部 7 1 5 F , 7 2 5 F , 7 3 5 F を適宜「非光拡散部 7 0 1 F , 7 1 5 F , 7 2 5 F , 7 3 5 F」と称する。

【 1 2 6 5 】

発光体 6 4 1 F は、発光ユニット 6 3 0 F の回転に伴って周回（変位）することとなる。発光体 6 4 1 F が周回する軌道 P L は中心軸線 C L 1 を中心とする円となり且つ中心軸線 C L 1 は第 1 膨出部 7 1 1 F の中心軸線 C L 5 から離れている。このため、発光ユニット 6 3 0 F の回転により中心軸線 C L 5 から発光体 6 4 1 F の光軸までの距離が変化し、発光体 6 4 1 F は発光ユニット 6 3 0 F の回転に伴って光拡散部 7 1 2 F を跨ぐように（後方を横切るように）変位する。これにより、第 1 膨出部 7 1 1 F に浮かび上がる線状の発光模様は第 1 膨出部 7 1 1 F の光拡散部 7 1 2 F における位置及び向きを変えるように変化することとなる。

10

【 1 2 6 6 】

（装飾シール 5 0 1 F）

ここで、遊技盤 8 0 a F の背面に取り付けられた装飾シール 5 0 1 F について補足説明する。装飾シール 5 0 1 F は光透過性を有する透明なシール材であり、特殊外れ予告演出を実行する予告用装飾部 5 1 1 F と、特殊外れ結果である旨を報知する報知用装飾部 5 1 2 F とが設けられている。予告用装飾部 5 1 1 F は第 15 の実施の形態における予告用装飾部 5 1 1 D に相当し、報知用装飾部 5 1 2 F は第 15 の実施の形態における報知用装飾部 5 1 2 D に相当する。

20

【 1 2 6 7 】

予告用装飾部 5 1 1 F 及び報知用装飾部 5 1 2 F は、前者が左側且つ後者が右側となるように左右に並べて設けられており、予告用装飾部 5 1 1 F の方が報知用装飾部 5 1 2 F よりも上記保留数表示領域 D a、実行対象表示領域 D c、作動口ユニット 8 2 A に近くなるように配置されている。なお、特殊外れ結果となり得る第 1 作動口 9 1 A から特殊演出装置 5 0 0 F（詳しくは予告用装飾部 5 1 1 F）までの距離は、当該第 1 作動口 9 1 A から

30

【 1 2 6 8 】

報知用装飾部 5 1 2 F は、点灯状態及び消灯状態に切替可能となっており、特殊外れ結果を契機である場合に消灯状態 点灯状態に切り替わることにより上記報知を行う構成となっている。そして、高頻度サポートモード A 中は点灯状態に維持され、高頻度サポートモード A にて実行された遊技回数が上記終了基準回数に達して当該高頻度サポートモード A が終了する場合に消灯状態に切り替わる構成となっている。

【 1 2 6 9 】

予告用装飾部 5 1 1 F は、青色の第 1 予告部 5 2 1 F と、黄色の第 2 予告部 5 2 2 F と、赤色の第 3 予告部 5 2 3 F とからなり、それら第 1 予告部 5 2 1 F、第 2 予告部 5 2 2 F、第 3 予告部 5 2 3 F については個別に点灯状態 / 消灯状態に切替可能となっている。なお、第 1 予告部 5 2 1 F、第 2 予告部 5 2 2 F、第 3 予告部 5 2 3 F が第 15 の実施の形態に示した第 1 発光部 5 2 1 D、第 2 発光部 5 2 2 D、第 3 発光部 5 2 3 D に相当する。

40

【 1 2 7 0 】

特殊外れ予告演出は、第 1 予告部 5 2 1 F のみが点灯状態となるステップ 1、第 2 予告部 5 2 2 F が点灯状態となるステップ 2、第 3 予告部 5 2 3 F が点灯状態となるステップ 3 を有しており、遊技回の進行に伴ってステップアップすることで特殊外れ結果となる期待度が増える構成となっている。例えば、ステップ 1 となった場合に特殊外れ結果となる期待度は 30% となり、ステップ 2 となった場合に特殊外れ結果となる期待度は 50% と

50

なり、ステップ3となった場合に特殊外れ結果となる期待度は80%となるように設定されている。特殊外れ結果対応の特殊外れ予告演出においては最終的に報知用装飾部512Fが点灯状態となることで特殊外れ結果となった旨が明示され、通常外れ結果対応の特殊外れ予告演出においては予告用装飾部511F及び報知用装飾部512Fが消灯状態となることで特殊外れ結果とならなかった旨が明示されることとなる。

【1271】

なお、本実施の形態に示す特殊外れ予告演出の具体的な構成については、第15の実施の形態と同様である。例えば遊技回が進んだ場合に必ず上記ステップが進むとは限らず、遊技回が進んだ場合であってもステップが進まない場合もある。また、ステップが1段階ずつ進むとは限らず、一部のステップを飛ばしてステップが進む場合もある。因みに、特殊外れ結果である場合であっても必ず特殊外れ予告演出が発生するとは限らず、特殊外れ予告演出を経由することなく報知用装飾部512Fが点灯状態に切り替わる場合もある。

10

【1272】

本実施の形態においては、上記第16の実施の形態に示した特殊外れ結果の確定演出と見た目が同様となる演出が特殊外れ予告演出が開始される旨（前兆である旨）を示す煽り演出として実行される構成となっている点で当該第16の実施の形態と相違している。以下、図164を参照して、特殊演出装置500Fを用いて2種の演出（特殊外れ予告演出及び煽り演出）を実行するための工夫について説明する。

【1273】

本実施の形態に示す発光体641Fは、中心軸線CL1からの距離に応じて、第1発光体641aF、第2発光体641bF、第3発光体641cF、第4発光体641dF、第5発光体641eF、第6発光体641fFに大別される。具体的には、第1発光体641aF < 第2発光体641bF < 第3発光体641cF < 第4発光体641dF < 第5発光体641eF < 第6発光体641fFの順に中心軸線CL1からの距離が大きくなっている。

20

【1274】

第1発光体641aFは、発光ユニット630Fが中心軸線CL1を中心に回転した場合に当該第1発光体641aFが周回する軌道PLaの全体が、遊技機前方からみて前面カバー670の非光拡散部701Eに重なるように配置されている。

【1275】

また、第1発光体641aFは、遊技機前方から見て軌道PLaの一部が報知用装飾部512Fに重なるように配置されており、発光ユニット630Fが予め定められた回転位置である待機位置にて待機している場合には、第1発光体641aFが報知用装飾部512Fの背後に位置する構成となっている。なお、発光ユニット630Fは、上述した煽り演出が実行されていない状況下においては、待機位置に留まる構成となっている。

30

【1276】

第2発光体641bFは、発光ユニット630Fが中心軸線CL1を中心に回転した場合に当該第2発光体641bFが周回する軌道PLbが、遊技機前方から見て第1膨出部711Fの光拡散部712Fと、第2膨出部721Fの光拡散部722Fと、第3膨出部731Fの光拡散部732Fと、非光拡散部701Fとに重なる位置に配置されている。第2発光体641bFを点灯させたまま発光ユニット630Fを回転させることにより、当該第2発光体641bFによる光の照射先（供給先）を、非光拡散部701F 光拡散部712F 非光拡散部701F 光拡散部722F 非光拡散部701F 光拡散部732F 非光拡散部701Eの順に繰り返し変化させることができる。

40

【1277】

また、第2発光体641bFは、遊技機前方から見て軌道PLbの一部が報知用装飾部512F、第2予告部522F、第3予告部523Fに重なるように配置されており、発光ユニット630Fが上記待機位置にて待機している場合には、第2発光体641bFが第3予告部523Fの背後に位置する構成となっている。待機位置に配置された状態にて第2発光体641bFを点灯させることで第3予告部523Fが点灯状態となる。

50

## 【 1 2 7 8 】

第3発光体641cFは、発光ユニット630Fが中心軸線CL1を中心に回転した場合に当該第3発光体641cFが周回する軌道PLcが、遊技機前方から見て第1膨出部711Fの光拡散部712F及び非光拡散部715Fと、第2膨出部721Fの光拡散部722F及び非光拡散部725Fと、第3膨出部731Fの光拡散部732F及び非光拡散部735Fと、非光拡散部701Fとに重なる位置に配置されている。第3発光体641cFを点灯させたまま発光ユニット630Fを回転させることにより、当該第3発光体641cFによる光の照射先(供給先)を、非光拡散部701F 光拡散部712F 非光拡散部715F 光拡散部712F 非光拡散部701F 光拡散部722F 非光拡散部725F 光拡散部722F 非光拡散部701F 光拡散部732F 非光拡散部735F 光拡散部732F 非光拡散部701Eの順に繰り返し変化させることができる。

10

## 【 1 2 7 9 】

また、第3発光体641cFは、遊技機前方から見て軌道PLcの一部が報知用装飾部512F、第2予告部522F、第3予告部523Fに重なるように配置されており、発光ユニット630Fが上記待機位置にて待機している場合には、第3発光体641cFが第2予告部522Fの背後及び報知用装飾部512Fの背後に位置する構成となっている。待機位置に配置された状態にて第2予告部522F側の第3発光体641cFを点灯させることで第2予告部522Fが点灯状態となる。また、報知用装飾部512Fを点灯状態とする場合には、発光ユニット630Fを待機位置に配置した状態にて報知用装飾部512F側の第3発光体641cFが点灯される構成となっている。

20

## 【 1 2 8 0 】

第4発光体641dFは、発光ユニット630Fが中心軸線CL1を中心に回転した場合に当該第4発光体641dFが周回する軌道PLdが、遊技機前方から見て第1膨出部711Fの光拡散部712F及び非光拡散部715Fと、第2膨出部721Fの光拡散部722F及び非光拡散部725Fと、第3膨出部731Fの光拡散部732F及び非光拡散部735Fと、非光拡散部701Fとに重なる位置に配置されている。第4発光体641dFを点灯させたまま発光ユニット630Fを回転させることにより、当該第4発光体641dFによる光の照射先(供給先)を、非光拡散部701F 光拡散部712F 非光拡散部715F 光拡散部712F 非光拡散部701F 光拡散部722F 非光拡散部725F 光拡散部722F 非光拡散部701F 光拡散部732F 非光拡散部735F 光拡散部732F 非光拡散部701Eの順に繰り返し変化させることができる。

30

## 【 1 2 8 1 】

また、第4発光体641dFは、遊技機前方から見て軌道PLdの一部が報知用装飾部512F、第2予告部522F、第3予告部523Fに重なるように配置されており、発光ユニット630Fが上記待機位置にて待機している場合には、第4発光体641dFが報知用装飾部512Fの背後に位置する構成となっている。報知用装飾部512Fが点灯状態とする場合には、発光ユニット630Fを待機位置に配置した状態にて第4発光体641dFが点灯される構成となっている。

40

## 【 1 2 8 2 】

第5発光体641eFは、発光ユニット630Fが中心軸線CL1を中心に回転した場合に当該第5発光体641eFが周回する軌道PLeが、遊技機前方から見て第1膨出部711Fの光拡散部712Fと、第2膨出部721Fの光拡散部722Fと、第3膨出部731Fの光拡散部732Fと、非光拡散部701Fとに重なる位置に配置されている。第5発光体641eFを点灯させたまま発光ユニット630Fを回転させることにより、当該第5発光体641eFによる光の照射先(供給先)を、非光拡散部701F 光拡散部712F 非光拡散部701F 光拡散部722F 非光拡散部701F 光拡散部732F 非光拡散部701Fの順に繰り返し変化させることができる。

## 【 1 2 8 3 】

50

また、第5発光体641eFは、遊技機前方から見て軌道PLeの一部が報知用装飾部512F、第1予告部521Fに重なるように配置されており、発光ユニット630Fの回転位置が上記待機位置にて待機している場合には、第5発光体641eFが報知用装飾部512Fの背後に位置する構成となっている。報知用装飾部512Fを点灯状態とする場合には、発光ユニット630Fを待機位置に配置した状態にて第5発光体641eFが点灯される構成となっている。

【1284】

第6発光体641fFは、発光ユニット630Fが中心軸線CL1を中心に回転した場合に当該第6発光体641fFが周回する軌道PLfが、遊技機前方から見て第1膨出部711Fの光拡散部712Fと、第2膨出部721Fの光拡散部722Fと、第3膨出部731Fの光拡散部732Fと、非光拡散部701Fとに重なる位置に配置されている。第6発光体641fFを点灯させたまま発光ユニット630Fを回転させることにより、当該第6発光体641fFによる光の照射先(供給先)を、非光拡散部701F 光拡散部712F 非光拡散部701F 光拡散部722F 非光拡散部701F 光拡散部732F 非光拡散部701Fの順に繰り返し変化させることができる。

10

【1285】

また、第6発光体641fFは、遊技機前方からみて軌道PLfの一部が報知用装飾部512F、第1予告部521Fに重なるように配置されており、発光ユニット630Fの回転位置が上記待機位置にて待機している場合には、第6発光体641fFが第1予告部521Fの背後及び報知用装飾部512Fの背後に位置する構成となっている。待機位置に配置された状態にて第1予告部521F側の第6発光体641fFを点灯させることで第1予告部521Fが点灯状態となる。また、報知用装飾部512Fを点灯状態とする場合には、発光ユニット630Fを待機位置に配置した状態にて報知用装飾部512F側の第6発光体641fFが点灯される構成となっている。

20

【1286】

上記第15の実施の形態では、確定表示への移行タイミングにて特殊外れ予告演出を実行するか否かを決定し且つ実行する旨が決定された場合には当該移行タイミングにて当該特殊外れ予告演出を開始する構成とした。本実施の形態では、特殊外れ予告演出の開始タイミングについては第15の実施の形態と同様であるものの、特殊外れ予告演出を実行するか否かについてはそれよりも前のタイミング(詳しくは保留が取得されたタイミング)にて決定される構成となっている点で第15の実施の形態と構成が相違している。

30

【1287】

次に、図165(a)及び図165(b)を参照して、特殊外れ予告演出の流れについて説明する。

【1288】

特殊外れ予告演出においては、今回設定されたステップアップパターンに応じて第1予告部521F、第2予告部522F、第3予告部523Fを消灯状態/点灯状態に切り替えるべく、発光ユニット630Fを上記待機位置に停止させた状態で各発光体641Fの発光制御が実行される。

【1289】

例えば、ステップ1 ステップ2 ステップ3の順にステップアップした後に特殊外れ結果である旨が明示される場合には、該当遊技回よりも前の遊技回における確定表示のタイミングにて第6発光体641fFのうち第1予告部521Fの背後に位置しているものを点灯させる。これにより、第1予告部521Fが点灯状態となる(ステップ1)。ステップ1の完了後に実行される遊技回の確定表示のタイミングでは、第3発光体641cFのうち第2予告部522Fの背後に位置しているものを点灯させる。これにより、第2予告部522Fが点灯状態となる(ステップ2)。ステップ2の完了後に実行される遊技回の確定表示のタイミングでは、第2発光体641bFを点灯させる。これにより、第3予告部523Fが点灯状態となる(ステップ3)。

40

【1290】

50

ステップアップが完了した後に実行される該当遊技回においては、確定表示のタイミングにて、第1発光体641aF、第4発光体641dF、第5発光体641eFと、第2発光体641bF、第3発光体641cF及び第6発光体641fFのうち報知用装飾部512Fの背後に位置しているものとを新たに点灯させる。これにより、報知用装飾部512Fが点灯状態となる(図165(b)参照)。

【1291】

既に説明したように、特殊外れ予告演出が実行される前には当該特殊外れ予告演出の前兆となる煽り演出が実行される場合がある。この煽り演出においては先ず、遊技回における図柄の変動表示中(図柄組合せの確定表示タイミングよりも前のタイミング)にて発光ユニット630Eの回転を開始する。変動表示中にその回転速度が定常回転速度となった後に、第1発光体641aF、第3発光体641cFの一部(上記待機位置に配置されている状態にて第2予告部522Fの背後に位置するもの)、第4発光体641dF、第6発光体641fFの一部(上記待機位置に配置されている状態にて第1予告部521Fの背後に位置するもの)を点灯させる。これにより、特殊演出装置500Eには、点状の発光模様と線状の発光模様とが動的に表示される。このように、特殊外れ予告演出が開始される前に、煽り演出によって特殊演出装置500Fに対する遊技者の注目を促すことにより、特殊外れ予告演出の見逃しを抑制している。

【1292】

<第18の実施の形態>

上記第1の実施の形態では天井到達となった場合に高頻度サポートモードA対応の通常遊技状態(第4通常遊技状態)へ移行することで更なる投資が抑制される構成とした。このような構成とすることは遊技の健全性を向上させる上で好ましいものの、天井到達によって遊技の流れが変化することに対して注目を促す上では改善の余地がある。本実施の形態は、このような事情に配慮した工夫がなされていることを特徴の1つとしている。以下、第1の実施の形態との相違点を中心に本実施の形態における特徴的な構成について説明する。

【1293】

上記第1の実施の形態においては遊技盤ユニット80(遊技盤80a)を左右対称ゲージとしたが(図6参照)、本実施の形態においては遊技盤ユニット80B(遊技盤80aB)を左右非対称ゲージとしており、遊技領域PEに設けられた各種遊技部品の配置が変更されている。以下、図166を参照して、本実施の形態における遊技盤ユニット80Bについて詳しく説明する。図166は遊技盤ユニット80Bの正面図である。

【1294】

(遊技盤ユニット80B)

遊技盤80aBには、自身の厚さ方向(前後方向)に貫通する大小複数の開口が形成されている。各開口には、一般入賞口81、作動口ユニット82A、可変入賞装置83B、スルーゲート84A等がそれぞれ配設されている。一般入賞口81、作動口ユニット82A、可変入賞装置83Bに遊技球が流入すると、それら遊技球が各入球部に対応して設けられた検知センサ(図示略)により検知され、その検知結果に基づいて所定数の賞球(遊技球の払い出し)等の特典が遊技者に付与される。

【1295】

また、遊技盤80aBには、遊技球の流下経路を適宜分散、調整等するために多数の遊技釘87が植設されているとともに、風車等の各種部材(役物)が配設されている。これら遊技釘87や風車等の各種構成によって遊技球の流下経路が分化され、上述した一般入賞口81等への入賞が適度な確率で発生するように調整されている。なお、遊技盤80aBの最下部にはアウト口86が設けられており、各種入球部等に入らなかった遊技球はアウト口86を通過して遊技領域PEから排出される。

【1296】

作動口ユニット82Aは、第1の実施の形態に示した作動口ユニット82と同様に、第1作動口91Aと、当該第1作動口91Aの直下に配設された第2作動口92Aとを有して

10

20

30

40

50

いる。それら第1作動口91A及び第2作動口92Aのうち後者には、開閉式の入球補助装置（入球補助手段）又は開閉部材（開閉手段）としての電動役物93Aが併設されている。電動役物93Aによるサポートモードが低頻度サポートモードとなっている場合には実質的に第2作動口92Aへの入賞が不可となり、高頻度サポートモードへ移行することで当該第2作動口92Aへの入賞が許容されることとなる。

【1297】

遊技盤80aBには、図柄表示装置95Aの表示画面95aAを囲むようにしてセンターフレーム96Aが設けられている。センターフレーム96Aは遊技盤80aBの前面から突出しており、当該センターフレーム96Aによって遊技領域PEを流下する遊技球の流下経路がセンターフレーム96Aを右側から迂回するルートと、左側から迂回するルートに大別されている点では上記第1の実施の形態と同様である。但し、本実施の形態においては、左ルートへ発射された遊技球については第1作動口91A及び第2作動口92Aへ入賞し得る一方、可変入賞装置83B及びスルーゲート84Aへの入賞が不可となり、右ルートへ発射された遊技球については第2作動口92A、スルーゲート84A、可変入賞装置83Bに入賞し得る一方、第1作動口91Aへの入賞が不可となるように、第1作動口91A、第2作動口92A、可変入賞装置83B、スルーゲート84Aの配置が変更されている。なお、左ルートへ発射された遊技球については第2作動口92Aへの入賞が不可となるように構成してもよい。

10

【1298】

遊技状態に応じて遊技球の発射先を右ルート/左ルートで切り替えることにより遊技を有利に進めることが可能となる。このような技術介入を促すことで遊技の単調化を抑制している。

20

【1299】

図柄表示装置95Aの表示画面95aAの下部、保留表示領域が設定されている。保留表示領域は、遊技球が作動口91, 92に入賞した場合の最大保留個数と同数の単位保留表示領域が左右方向に並ぶようにして区画表示された保留数表示領域Daと、実行中の遊技回に対応した保留用画像（保留アイコン）を表示可能な実行対象表示領域Dcとによって構成されている。保留数表示領域Daは、4つの単位保留表示領域で構成した表示態様と8つの単位保留領域で構成した表示態様とで切替可能となっている。

【1300】

左ルートを流下する遊技球の入賞先は主として第1作動口91Aとなり低頻度サポートモード中は主として第1作動口91Aに係る保留に基づいて遊技が進行する。これに対して右ルートを流下する遊技球の入賞先は主として第2作動口92Aとなり高頻度サポートモード中は主として第2作動口92Aに係る保留に基づいて遊技が進行する。このような事情から、多くの場合には保留数表示領域Daに表示される保留アイコンについては4つ以下となる。このため、保留数表示領域Daの表示態様については、図139に例示しているように保留数表示領域Daを4つの単位保留表示領域で構成した表示態様を基本とし、保留アイコンの数が4を超えている場合にのみ8つの単位保留表示領域で構成した表示態様となるように切り替わることとなる。なお、保留数表示領域Daの表示態様を状況に応じて切り替える機能については省略することも可能である。

30

40

【1301】

本実施の形態においては、可変入賞装置83Bに係る構成が第1の実施の形態に示した可変入賞装置83と相違している。以下、図167を参照して可変入賞装置83Bの具体的な構成について補足説明する。図167は可変入賞装置83Bの内部構造を示す概略図である。

【1302】

（可変入賞装置83B）

可変入賞装置83Bの内部には、当該可変入賞装置83Bの入口（大入賞口331B）に流入した遊技球が通過する球通路332Bが形成されている。球通路332Bはその途中位置にて第1分岐通路334B及び第2分岐通路335Bに分岐しており、この分岐部分

50

には遊技球の流下先を第1分岐通路334B側及び第2分岐通路335B側に切替可能な流路切替部材336Bが配設されている。流路切替部材336B用の駆動部（詳しくはソレノイド）は主制御装置162に接続されており、主制御装置162からの駆動信号に基づいて動作する。流路切替部材336Bは、主制御装置162から駆動信号が入力されていない状態（非励磁状態）では球通路332Bへ突出する突出位置にて待機し、駆動信号が入力されている状態（励磁状態）では球通路332Bへの突出が回避された退避位置にて待機する構成となっている。

【1303】

流路切替部材336Bが突出位置に配置されている状態では、当該流路切替部材336Bによって第1分岐通路334Bの入口部分が塞がれている。この状態では、分岐部分に到達した遊技球の第1分岐通路334Bへの流入が回避され、それら遊技球は第2分岐通路335Bへ流入することとなる。

10

【1304】

主制御装置162から流路切替部材336B用の駆動部駆動信号が出力され上記駆動部が励磁状態となると、流路切替部材336Bが球通路332Bへの突出が回避された退避位置へ移動し、第1分岐通路334Bの入口部分が開放される。これにより、遊技球の流入先が変更される。この状態では、分岐部分に到達した遊技球の第2分岐通路335Bへの流入が回避され、それら遊技球は第1分岐通路334Bへ流入することとなる。なお、流路切替部材336Bの動きは、作動口91A、92Aへの入賞に基づく抽選の結果によって予め規定されている。

20

【1305】

球通路332Bにて分岐部分よりも上流側となる部分には上流側検知センサ391dが配設されており、分岐部分よりも下流側となる部分、具体的には第1分岐通路334B及び第2分岐通路335Bには下流側検知センサ338B、339Bが配設されている。上流側検知センサ391d及び下流側検知センサ338B、339Bは主制御装置162に接続されており、主制御装置162では上流側検知センサ391dからの検知情報（検知信号）に基づいて可変入賞装置83Bへの入賞の有無を特定し、入賞が発生した場合には所定数の遊技球の払い出しを行う。また、上流側検知センサ391d及び下流側検知センサ338B、339Bからの検知情報（検知信号）に基づいて遊技球の残存状況を監視している。

30

【1306】

本実施の形態に示す主制御装置162においては、第1分岐通路334Bに付属の下流側検知センサ338Bからの検知情報（検知信号）により第1分岐通路334Bへの入球が発生したことを特定した場合には、特別遊技状態（詳しくは後述するV大当たり遊技状態）終了後の抽選モードが高確率モードに切り替わる構成となっている（所謂V確機）。本実施の形態では、第1分岐通路334Bが「有利入球部」又は「V」に相当し、第1分岐通路334Bへの入賞を「V入賞」とも称する。

【1307】

（保留球格納エリア）

次に、本実施の形態においては作動口91A、92Aへの入賞に基づく保留情報の記憶に係る構成が第1の実施の形態と相違している。以下、図168の概略図を参照して、本実施の形態における保留情報の記憶に係る構成について説明する。

40

【1308】

本実施の形態に示す保留球格納エリア432Aは、第1作動口91Aへの入賞が発生した場合に、当たり乱数カウンタC1、種別カウンタC2、リーチ乱数カウンタC3の各値を格納する第1作動口用保留エリアRaと、第2作動口92Aへの入賞が発生した場合に、当たり乱数カウンタC1、種別カウンタC2、リーチ乱数カウンタC3の各値を格納する第2作動口用保留エリアRbとを有している。

【1309】

第1作動口用保留エリアRaは、第1エリア～第4エリアで構成されており、第1作動口

50



9 1 A への入賞が複数回連続して発生した場合に、第 1 エリア 第 2 エリア 第 3 エリア 第 4 エリアの順に各数値情報が時系列的に格納される。また、第 2 作動口用保留エリア R b は、第 1 エリア ~ 第 4 エリアで構成されており、第 2 作動口 9 2 A への入賞が複数回連続して発生した場合に、第 1 エリア 第 2 エリア 第 3 エリア 第 4 エリアの順に各数値情報（保留情報）が時系列的に格納される。

【 1 3 1 0 】

本実施の形態においては、第 2 作動口用保留エリア R b に保留情報が格納されている場合には、当該第 2 作動口用保留エリア R b（詳しくは第 1 エリア）に格納されている保留情報を優先的に実行エリア A E へ移動させる構成となっている。そして、第 2 作動口用保留エリア R b に保留情報が格納されていない場合であって第 1 作動口用保留エリア R a に保留情報が格納されている場合には、当該第 1 作動口用保留エリア R a（詳しくは第 1 エリア）に格納されている保留情報を実行エリア A E へ移動させる構成となっている。

10

【 1 3 1 1 】

上記第 1 の実施の形態では、第 1 作動口 9 1 及び第 2 作動口 9 2 への入賞に基づく抽選を行う抽選モードとして大当たりとなる確率が相対的に低い低確率モードと大当たりとなる確率が相対的に高い高確率モードとを設けた。言い換えれば、参照する作動口用の当否テーブルを抽選モードに応じて切り替える構成とした。これに対して、本実施の形態では、何れの遊技状態においても同一の当否テーブルを参照して作動口用の当否抽選が実行される構成となっている点で第 1 の実施の形態と構成が相違している。また、遊技球の入賞先に応じて異なる当否テーブルを参照する構成となっている点でも第 1 の実施の形態と構成が相違している。以下、図 1 7 0 を参照して、本実施の形態における作動口用の当否テーブルについて説明する。

20

【 1 3 1 2 】

（作動口用の当否テーブル）

図 1 6 9（a）に示すように、作動口 9 1 A，9 2 A への入賞に基づく抽選に際して参照される低確率モード用の当否テーブルでは、大当たり当選となる乱数の値（すなわち、当選情報）は「7」，「107」，「207」，「307」，「407」，「507」の計 6 個である。つまり「0～599」の当たり乱数カウンタ C 1 の値のうち「7」，「107」，「207」，「307」，「407」，「507」が大当たりに対応している。そして、大当たりには該当しない乱数の値は全て外れ（通常外れ）に対応している。これにより、大当たり確率が 1 / 100 となっている。

30

【 1 3 1 3 】

図 1 6 9（b）に示すように、作動口 9 1 A，9 2 A への入賞に基づく抽選に際して参照される高確率モード用の当否テーブルでは、大当たり当選となる乱数の値（すなわち、当選情報）は「7」，「37」，「57」，「97」，「107」・・・「597」の計 30 個である。つまり「0～599」の当たり乱数カウンタ C 1 の値のうち「7」，「37」，「57」，「97」，「107」・・・「597」が大当たりに対応している。そして、大当たりには該当しない乱数の値は全て外れ（通常外れ）に対応している。これにより、大当たり確率が 1 / 20 となっている。

40

【 1 3 1 4 】

なお、本実施の形態においては、第 1 作動口 9 1 A 及び第 2 作動口 9 2 A への入賞に基づく抽選結果に第 1 の実施の形態に示した特殊外れは含まれていない。但し、これに限定されるものではなく、第 1 作動口 9 1 A への入賞に基づく抽選において特殊外れとなり得るように構成してもよいし、第 2 作動口 9 2 A への入賞に基づく抽選において特殊外れとなり得るように構成してもよいし、第 1 作動口 9 1 A への入賞に基づく抽選及び第 2 作動口 9 2 A への入賞に基づく抽選の何れにおいても特殊外れとなり得るように構成してもよい。

【 1 3 1 5 】

次に、図 1 7 0 を参照して、各作動口 9 1 A，9 2 A 用の振分テーブルについて説明する。

50

## 【 1 3 1 6 】

( 作動口用の振分テーブル )

第 1 作動口 9 1 A 用の振分テーブルでは、「 0 」～「 2 9 」の種別カウンタ C 2 の値のうち「 0 」～「 1 4 」の計 1 5 個が 3 R 大当たり A ( 3 R 大当たり結果 A ) に対応しており、「 1 5 」～「 2 9 」の計 1 5 個が 3 R 大当たり B ( 3 R 大当たり結果 B ) に対応している。つまり、大当たり当選となった場合には、3 R 大当たり結果 A 及び 3 R 大当たり結果 B となる確率が各々 5 0 % となっている。

## 【 1 3 1 7 】

これに対して、第 2 作動口 9 2 A 用の振分テーブルでは、「 0 」～「 2 9 」の種別カウンタ C 2 の値のうち「 0 」～「 5 」の計 6 個が 6 R 大当たり A ( 6 R 大当たり結果 A ) に対応しており、「 6 」～「 2 9 」の計 2 4 個が 6 R 大当たり B ( 6 R 大当たり結果 B ) に対応している。つまり、大当たり当選となった場合には、そのおよそ 2 0 % が 6 R 大当たり結果 A となり、残り 8 0 % が 6 R 大当たり結果 B となる。

10

## 【 1 3 1 8 】

図 1 7 1 に示すように、3 R 大当たり結果及び 6 R 大当たり結果については、開閉実行モード中のラウンド数に差が設けられている。前者のラウンド数が「 3 」であるのに対して、後者のラウンド数は「 6 」となっている。つまり、6 R 大当たり結果となった場合には、持ち球を一気に増やすチャンスとなる。

## 【 1 3 1 9 】

ここで、本実施の形態においては当たりの種別に応じて、可変入賞装置 8 3 B における流路切替部材 3 3 6 B の振分態様が異なる。この振分態様として低頻度入賞態様と高頻度入賞態様とが設けられている。

20

## 【 1 3 2 0 】

低頻度入賞態様では、可変入賞装置 8 3 B のシャッタ 3 3 3 B が閉状態 開状態に切り替わった直後に流路切替部材 3 3 6 B が突出位置 退避位置に切り替わり、その直後 ( 詳しくは大入賞口に流入した遊技球が分岐位置に到達する前 ) に流路切替部材 3 3 6 B を突出位置に復帰する。詳しくは、シャッタ 3 3 3 B が開状態に切り替わったタイミングで大入賞口 3 3 1 B に流入した遊技球が振分位置に到達するのに要する所要時間よりもシャッタ 3 3 3 B が開状態に切り替わってから流路切替部材 3 3 6 B が突出位置に復帰するまでの時間の方が短くなっている。これにより、有利入球部 3 3 4 B への入賞が実質的に回避される構成が実現されている。

30

## 【 1 3 2 1 】

これに対して、高頻度入賞態様では、可変入賞装置 8 3 B のシャッタが開状態 閉状態に切り替わった直後に流路切替部材 3 3 6 B が突出位置 退避位置に切り替わる点では上記低頻度入賞態様と同様であるものの、流路切替部材 3 3 6 B はその後も所定の時間 ( 8 s e c ) に亘って退避位置に留まることとなる。この時間については、遊技球の発射周期 ( 0 . 6 s e c ) × 入賞上限数 ( 1 0 個 ) = 6 s e c よりも長くなっており、右ルートへ発射された遊技球のほとんどが可変入賞装置 8 3 B に到達することから、右ルートへの遊技球の発射を続けてさえいれば有利入球部 3 3 4 B への入賞が実質的に確定する構成が実現されている。

40

## 【 1 3 2 2 】

3 R 大当たり結果 A 及び 6 R 大当たり結果 A については流路切替部材 3 3 6 B の振分態様が低頻度入賞態様となる大当たり結果であり、3 R 大当たり結果 B 及び 6 R 大当たり結果 B については流路切替部材 3 3 6 B の振分態様が高頻度入賞態様となる大当たり結果である。つまり、第 1 作動口 9 1 A への入賞に基づく抽選では特別遊技状態終了後の抽選モードが 5 0 % の確率で高確率モードへ移行する抽選結果となり、第 2 作動口 9 2 A への入賞に基づく抽選では特別遊技状態終了後の抽選モードが 8 0 % の確率で高確率モードへ移行する抽選結果となるように構成されている ( 図 1 7 0 参照 ) 。

## 【 1 3 2 3 】

また、3 R 大当たり結果 A 及び 6 R 大当たり結果 A となった場合には、特別遊技状態の終

50

了後に電動役物 9 3 A によるサポートモードが高頻度サポートモード B となる遊技状態へと移行する。この高頻度サポートモード B 対応の遊技状態は、特別遊技状態の終了後に実行された遊技回の回数、詳しくは第 2 作動口 9 2 A に係る遊技回数が終了基準回数となるまで継続され、当該終了基準回数に達した場合に高頻度サポートモード B によるサポートが終了する。3 R 大当たり結果 A となった場合には上記終了基準回数として「100回」が設定される。

【1324】

これに対して、3 R 大当たり結果 B および 6 R 大当たり結果 B となった場合には、特別遊技状態の終了後に電動役物 9 3 A によるサポートモードが高頻度サポートモード B となる遊技状態へと移行する。この高頻度サポートモード B 対応の遊技状態は、次に大当たり結果となるまで継続されることとなる。

10

【1325】

次に、図 172 のフローチャートを参照し、主制御装置 162 の MPU 402 にて実行される流路切替部材 336 B 用の制御処理である V 振分設定処理について説明する。本実施の形態に示す V 振分設定処理は、大入賞口開閉処理（図 31）の一環として実行される処理である。

【1326】

（V 振分設定処理）

V 振分設定処理では先ずステップ S5201 にて、特別遊技状態における第 3 ラウンド（V チャレンジラウンド）の開始タイミングであるか否かを判定する。第 3 ラウンドの開始タイミングである場合には、ステップ S5202 にて RAM 404 の各種カウンタエリア 434 に設けられた第 3 タイマカウンタ TC3 に、「50」（0.1sec に相当）をセットする。第 3 タイマカウンタ TC3 にセットされた値（カウンタ値）は、タイマ割込み処理が起動される都度、すなわち 2 msec 周期で 1 減算される。

20

【1327】

続くステップ S5203 では、上記各種カウンタエリア 434 に設けられた振分回数カウンタ HC に「1」をセットして、本 V 振分設定処理を終了する。振分回数カウンタ HC に記憶されるデータ値（カウンタ値）は、流路切替部材 336 B の動作回数を MPU 402 が特定するためのものである。

【1328】

ステップ S5201 の説明に戻り、当該ステップ S5201 にて否定判定をした場合にはステップ S5204 に進む。ステップ S5204 では、振分回数カウンタ HC の値が「0」であるか否かを判定する。振分回数カウンタ HC の値が「0」である場合にはステップ S5204 にて肯定判定をしてそのまま本 V 振分設定処理を終了する。振分回数カウンタ HC の値が「0」ではない場合にはステップ S5240 にて否定判定をしてステップ S5205 に進む。

30

【1329】

ステップ S5205 では、振分部材用の駆動部の駆動状態から、流路切替部材 336 B が有利入球部 334 B への振り分け側（V 入賞側）である退避位置に位置しているか否かを判定する。流路切替部材 336 B が退避位置に位置していない場合、すなわち突出位置に位置している場合には、ステップ S5206 に進み第 3 タイマカウンタ TC3 の値が「0」であるか否かを判定する。第 3 タイマカウンタ TC3 の値が「0」でない場合には、本振分設定処理を終了する。これに対して、第 3 タイマカウンタ TC3 の値が「0」である場合には、ステップ S5207 に進む。

40

【1330】

ステップ S5207 では、流路切替部材 336 B を突出位置から退避位置へ移動させる処理を行う。これにより、可変入賞装置 83 B 内の流路が V 入賞側に切り替わることとなる。続くステップ S5208 では、今回の振分態様が高頻度入賞態様であるか否かを判定する。ステップ S5208 にて肯定判定をした場合にはステップ S5209 に進み、第 3 タイマカウンタ TC3 に「4000」（8sec に相当）をセットする。ステップ S520

50

8にて否定判定をした場合にはステップS5210に進み、第3タイマカウンタTC3に「40」（0.08secに相当）をセットする。

【1331】

ステップS5205の説明に戻り、当該ステップS5205にて肯定判定をした場合、すなわち流路切替部材336Bが退避位置に配置されている場合にはステップS5211に進む。ステップS5211では第3タイマカウンタTC3の値が「0」であるか否かを判定する。すなわち、流路切替部材336Bを退避位置（V入賞側）に待機させる期間が経過したか否かを判定する。ステップS5211にて否定判定をした場合には、そのまま本V振分設定処理を終了する。ステップS5211にて肯定判定をした場合には、ステップS5212に進み、流路切替部材336Bを突出位置に変位させる。これにより、以降は有利入球部334Bへの入賞（V入賞）が不可となる。その後は、ステップS5213にて振分回数カウンタHCの値を「1」減算する処理を実行し、本振分設定処理を終了する。

10

【1332】

次に、図173のフローチャートを参照し、主制御装置162のMPU402にて実行されるV入賞用処理について説明する。本実施の形態に示すV入賞処理は、遊技状態移行処理（図30）の一環として実行される処理である。

【1333】

（V入賞用処理）

V入賞用処理ではまずステップS5301にて、RAM404の各種フラグ格納エリア435にV入賞フラグが格納されているか否かを判定する。V入賞フラグが格納されていない場合には、ステップS5302に進み、可変入賞装置83Bに設けられたV入賞用の検知センサ338Bの検知状態に基づき、V入賞が発生したか否か（当該検知センサ338Bの検知領域を遊技球が通過したか否か）を判定する。

20

【1334】

V入賞が発生したと判定した場合には、ステップS3303にて、V入賞の有効期間中であるか否かを判定する。当該有効期間は流路切替部材336Bの退避位置への変位に伴って計測（カウント）が開始される期間であり、その長さは流路切替部材336Bが退避位置に維持される期間よりも僅かに長くなっている。

【1335】

有効期間中でない判定した場合には、ステップS5304に進み、報知・演出制御装置140への送信対象としてエラーコマンドを設定し、その後、本V入賞用処理を終了する。設定されたエラーコマンドは、通常処理（図23）の外部出力処理にて報知・演出制御装置140に送信され、報知・演出制御装置140では、所定のエラー報知が実行されるように、表示制御装置410、ランプ部26及びスピーカ部29を制御する。

30

【1336】

一方、有効期間中であると判定した場合には、ステップS5305に進み、RAM404の各種フラグ格納エリア435にV入賞フラグを格納する。続くステップS5306ではV入賞コマンドを設定する。V入賞コマンドは、V入賞が発生したことを報知・演出制御装置140に通知するためのコマンドであり、設定されたV入賞コマンドは、通常処理（図23）の外部出力処理にて報知・演出制御装置140に送信される。報知・演出制御装置140では、V入賞コマンドを受信した場合、図柄表示装置95やランプ部26、スピーカ部29にてV入賞の発生を報知したり、V入賞を祝福したりする演出等が実行されるように、表示制御装置410等を制御する。

40

【1337】

ステップS5306の実行後、ステップS5301で肯定判定した場合又はステップS5302で否定判定した場合には、本V入賞用処理を終了する。

【1338】

次に、図174のフローチャートを参照し、主制御装置162のMPU402にて実行される開閉実行モード終了時の移行処理について説明する。本実施の形態に示す開閉実行モ

50

ード終了時の移行処理は、遊技状態移行処理（図30）の一環として実行される処理である。

【1339】

（開閉実行モード終了時の移行処理）

開閉実行モード終了時の移行処理においては先ず、ステップS5401にてRAM404の各種フラグ格納エリア435に高頻度サポートモードBフラグをセットする。これにより、電動役物93Aによるサポートモードが高頻度サポートモードBに切り替わることとなる。続くステップS5402では、今回の開閉実行モードが3R大当たり結果B及び6R大当たり結果Bの何れかを契機としているか否かを判定する。ステップS5402にて否定判定をした場合には、ステップS5403に進み、RAM404の各種フラグ格納エリア435に回数制限フラグをセットする。続くステップS5404では、RAM404の各種カウンタエリア434に設けられた継続回数カウンタに「100」をセットする。

10

【1340】

継続回数カウンタの値は、遊技回が実行される毎に「1」ずつ減算され、継続回数カウンタの値が「0」になることで高頻度サポートモードBが終了する。つまり、継続回数カウンタの値により高頻度サポートモードB中に実行可能な遊技回数である上限（上記終了基準回数）が規定されている。

【1341】

ステップS5404の処理を実行した後、又はステップS5402にて肯定判定をした場合には、ステップS5405に進む。ステップS5405では、RAM404の各種フラグ格納エリア435に上述したV入賞フラグが格納されているか否かを判定する。V入賞フラグが格納されている場合にはステップS5405にて肯定判定をしてステップS5406に進み、RAM404の各種フラグ格納エリア435に高確率モードフラグをセットする。これにより、以降の抽選モードが高確率モードとなる。

20

【1342】

ステップS5406の処理を実行した後、又はステップS5404にて否定判定をした場合には、ステップS5407に進む。ステップS5407ではRAM404の各種カウンタエリア434に設けられた遊技回数カウンタを0クリア（リセット）する。その後は、ステップS5408にて、RAM404の各種フラグ格納エリア435に格納されている開閉実行モード用の各種フラグ（大当たりフラグ等）を消去し、開閉実行モードに対応した外部信号の出力を停止する。

30

【1343】

次に、主制御装置162のMPU402にてタイマ割込み処理の一環として実行される保留予告（上記予告演出を含む）用の事前確認処理（図22のステップS306参照）及び保留コマンドの設定処理（図22のステップS307）について説明する。

【1344】

（事前確認処理）

図175のフローチャートに示すように、事前確認処理においては先ず、ステップS5501にて、保留球格納エリア432Aの保留数記憶領域に記憶された作動保留記憶数Nと共通保留数CRNとを読み出し、かかる保留個数の情報をMPU402のレジスタに記憶する。その後、ステップS5502にて今回の入賞によって取得された保留情報に大当たり結果に対応する情報が含まれているか否かを確認する。この判定についての詳細は、上記ステップS702の当否判定処理と同様であるため説明を省略する。

40

【1345】

ステップS5502の確認処理にて大当たりとなる旨を確認した場合には、ステップS5503にて肯定判定をしてステップS5504に進む。ステップS5504では、MPU402のレジスタに大当たり発生情報を記憶し、本事前確認処理を終了する。なお、ステップS5504では今回の入賞に基づき上記ステップS304にて取得した保留情報のうち種別判定用の情報、すなわち取得済みの種別カウンタC2の値を把握し、振分テーブルを参照して大当たりの種別を判定する。ステップS5504にてMPU402のレジスタ

50

に記憶される情報には大当たりの種別に係る情報が含まれる。

【1346】

ステップS5502の確認処理にて外れ結果（通常外れ結果）となる旨を確認した場合には、ステップS5503にて否定判定をしてステップS5505に進む。ステップS5505では、通常外れ時リーチ確認処理を実行する。具体的には、ステップS304にて取得済みのリーチ乱数カウンタC3の値を把握し、外れリーチ発生用の抽選テーブルを参照して外れリーチ発生となるか否かを確認する。外れリーチ発生とはならない場合（完全外れとなる場合）にはステップS5506にて否定判定をして、本事前確認処理を終了する。外れリーチ発生となる場合にはステップS5506にて肯定判定をしてステップS5507に進む。ステップS5507では、MPU402のレジスタに外れリーチ発生情報を記憶し、本事前確認処理を終了する。なお、ステップS5507にてMPU402のレジスタに記憶される情報には外れリーチの大まかな種別（スーパーリーチであるか否か）に係る情報が含まれる。

10

【1347】

次に図176のフローチャートを参照して、保留コマンドの設定処理について説明する。

【1348】

（保留コマンドの設定処理）

保留コマンドの設定処理においては先ず、ステップS5601にて、MPU402のレジスタに大当たり発生情報が記憶されているか否かを判定する。大当たり発生情報が記憶されている場合にはステップS5602に進み、大当たり対応保留コマンドを設定する。大当たり対応保留コマンドには、大当たりの種別に関する情報が含まれる。

20

【1349】

一方、ステップS5601にて否定判定をした場合、すなわちMPU402のレジスタに大当たり発生情報が記憶されていないと判定した場合には、ステップS5603に進み、MPU402のレジスタに外れリーチ発生情報が記憶されているか否かを判定する。外れリーチ発生情報が記憶されている場合には、ステップS5603にて肯定判定をしてステップS5604に進み、外れリーチ対応保留コマンドを設定する。外れリーチ対応保留コマンドには、外れリーチの大まかな種別（スーパーリーチであるか否か）に係る情報が含まれる。ステップS5603にて否定判定をした場合にはステップS5605に進む。ステップS5605では、外れリーチ非対応保留コマンド（完全外れ対応保留コマンド）を設定する。

30

【1350】

ステップS5602、S5604、S5605にて保留コマンドの設定を行う場合には、変動種別カウンタCSの値等を参照して変動表示時間を決定し、同変動表示時間にかかる情報を当該保留コマンドに格納する。変動表示時間の決定に際しては、上記ステップS714に示した変動表示時間の設定処理と同じように、変動表示時間テーブルが参照される。このようにして設定された保留コマンドが報知・演出制御装置140に送信され、同報知・演出制御装置140においては同保留コマンドに基づいて図柄の変動表示態様等を把握可能となる。なお、既に説明したように完全外れの場合には、当該保留情報にかかる遊技回を開始する際に記憶されている保留情報の数に応じて変動表示時間が変化し得る。そこで、完全外れ対応保留コマンドを設定する場合には、変動表示時間にかかる情報は格納されない。

40

【1351】

ステップS5602、ステップS5604、ステップS5605のいずれかのコマンド設定処理を実行した後は、ステップS5606にて、保留個数の情報を上記保留コマンドに対して設定する処理を実行する。保留コマンドの情報は複数バイトの情報として構成されており、ステップS4408では、先ず直前の事前確認処理（図175）におけるステップS5501にてMPU402のレジスタに記憶された保留個数の情報を読み出し、その後、既に設定されている保留コマンドにおける保留個数の情報用のビットに対して上記読み出した保留個数の情報を論理和などの演算処理によって格納する。これにより、ステ

50

ップ S 5 6 0 2、ステップ S 5 6 0 4、ステップ S 5 6 0 5 のいずれかの処理にて設定された保留コマンドに対して、かかる保留コマンドに対応した保留情報が何個目のものであるかを特定するための情報が含まれることとなる。以上詳述したステップ S 5 6 0 6 の処理を実行した後に、本保留コマンド設定処理を終了する。

#### 【 1 3 5 2 】

ステップ S 5 6 0 6 にて保留個数の情報が含まれた保留コマンドは、次の通常処理（図 2 3）におけるステップ S 4 0 1 の外部出力処理により、報知・演出制御装置 1 4 0 に送信される。報知・演出制御装置 1 4 0 では、かかる保留コマンドを受信することにより、保留情報が増加したことを特定する。また、報知・演出制御装置 1 4 0 では、保留コマンドに後述する保留予告用の情報を追加して表示制御装置 4 1 0 に送信する。表示制御装置 4 1 0 では、その受信した保留コマンドに基づいて保留表示や保留予告用の処理等を実行する。

10

#### 【 1 3 5 3 】

次に、報知・演出制御装置 1 4 0 の M P U 4 4 2 にて実行される保留予告に係る処理について説明する。保留予告に係る処理としては、大別して主制御装置 1 6 2 からのコマンドを判定するコマンド対応処理と保留予告の態様を決定する保留予告演出設定処理とが設定されている。

#### 【 1 3 5 4 】

（保留コマンド対応処理）

保留コマンド対応処理においては、主制御装置 1 6 2 が送信した保留コマンドを受信している場合に、その受信している保留コマンドに含まれている情報に対応した処理を実行する。なお、保留コマンド対応処理は、所定の周期（例えば、2 m s e c 周期）で繰り返し起動される定期処理の一環として実行される。

20

#### 【 1 3 5 5 】

保留コマンド対応処理においては先ず、保留コマンドを受信しているか否かを判定する。報知・演出制御装置 1 4 0 の M P U 4 4 2 にて受信したコマンドは R A M 4 4 4 のコマンド格納エリアに一旦格納される。当該コマンド格納エリアは、複数のコマンドを個別に記憶可能であって先に記憶したコマンドから読み出し可能なリングバッファとして構成されており、複数のコマンドを同時期に受信した場合であってもそれら各コマンドに対応した処理を良好に実行できるようになっている。対応保留コマンドを受信しているか否かの判定に際しては、コマンド格納エリア 4 6 1 における今回の読み出し対象のエリアに大当たり対応保留コマンドを受信しているか否かを判定する。なお、かかるコマンドの読み出しの構成は、変動開始用コマンド等の他のコマンドの読み出しにおいても同様である。

30

#### 【 1 3 5 6 】

保留コマンドを受信している場合には、当該保留コマンドに含まれる各種情報を保留情報格納エリアに記憶する。保留情報格納エリア 4 6 7 は、第 1 エリア R c 1 ~ 第 8 エリア R c 8 を有しており、各エリアにつき 1 の保留情報を格納可能な構成となっている。各エリアに格納された保留情報は、主制御装置 1 6 2 からシフトコマンドを受信することにより、すなわち遊技回が開始された場合に、下位エリア側に順にシフトされることとなる。具体的には、第 1 エリア R c 1 のデータをクリアするとともに、第 2 エリア R c 2 第 1 エリア R c 1、第 3 エリア R c 3 第 2 エリア R c 2、第 4 エリア R c 4 第 3 エリア R c 3 . . . 第 8 エリア R c 8 第 7 エリア R c 7 といった具合に各エリア内のデータがシフトされる。報知・演出制御装置 1 4 0 の保留情報格納エリアにおいても、主制御装置 1 6 2 の保留球格納エリア 4 3 2（詳しくは作動口用保留エリア R E）と同様に入球先に関係なく保留情報が時系列的にまとめて記憶される構成となっている。詳しくは今回受信したコマンドに含まれる保留数の情報を特定し、第 1 エリア R c 1 ~ 第 8 エリア R c 8 のうちその特定した保留数の情報に対応するエリアに上記各種情報を記憶する。

40

#### 【 1 3 5 7 】

なお、上述した保留コマンドを受信した場合には R A M 4 4 4 の各種フラグ格納エリアに保留コマンド受信フラグがセットされ、シフトコマンドを受信した場合には各種フラグ格

50

納エリアにシフトコマンド受信フラグがセットされる。これら各フラグは、以下に説明する保留予告演出用の設定処理の契機となり、当該保留予告演出用設定処理が終了した際に消去される。

【1358】

報知・演出制御装置140のMPU442においては、保留情報格納エリアに記憶された情報に基づいて大当たり予告演出設定処理を行う。大当たり予告演出設定処理は、所定の周期（例えば、2ms周期）で繰り返し起動される定期処理の一環として実行される処理であり、上述した保留コマンド又はシフトコマンドを受信したことを条件として実行される処理である。つまり、本実施の形態においては、大当たり予告演出を実行する契機は作動口91A、92Aへの入賞に伴って保留情報が取得された場合又は遊技進行に伴って保留情報が消化された場合となっている。

10

【1359】

本実施の形態に示す大当たり予告演出は、図柄表示装置95A（表示画面95aA）の保留表示領域NEに表示おける保留表示の態様等を大当たり予告演出に対応するものに変化させることにより実行される。具体的には、図177に示すように、保留数表示領域Daに表示された保留アイコンMPのうち該当遊技回（該当保留）に対応するものを変化させる（本実施の形態では色を変化させる）。具体的には、保留アイコンMPの色が複数パターン、詳しくは白色（レベル0）、青色（レベル1）、黄色（レベル2）、赤色（レベル3）の3つのパターンが設けられており、該当する保留アイコンMPの色が白色以外の色に変化させる。

20

【1360】

該当保留が大当たり結果に対応している場合には、レベル3 > レベル2 > レベル1の順に選択されやすくなっており、該当保留が通常外れ結果に対応している場合にはレベル1 > レベル2 > レベル3の順に選択されやすくなっている。つまり、大当たり予告演出が実行される場合には、最終的なレベルが高くなる程、大当たり結果に繋がる期待度が高くなる。

【1361】

なお、大当たり予告演出については、変化した保留アイコンMPの色が実行対象表示領域Dcへシフトするまで維持されるステップアップ非対応の予告演出（第1大当たり予告演出）と、実行対象表示領域Dcへシフトするまでに色が変化するステップアップ対応の予告演出（第2大当たり予告演出）とに大別される。

30

【1362】

第1大当たり予告演出においては、当該する保留アイコンMPに係る遊技回が開始される前の遊技回中に大当たり予告演出が開始されることで遊技者に遊技への注目を促すことができる。これに対して、第2大当たり予告演出においては、保留アイコンMPの色が遊技進行に伴って変化する。例えば、最終的に変化する色が赤色の場合であっても、まずはそれよりも期待度の低い下位の色（青色又は黄色）に変化させて、保留アイコンMPがシフトするタイミングにてより期待度の高い上位の色へステップアップ（昇格）させる。これら2種の大当たり予告演出を併用することにより、期待度の低い色となった場合であっても、該当遊技回となるまでにより期待度の高い色へ変化する可能性が生じる。これにより、大当たり予告演出への注目度が早期に低下することを抑制している。

40

【1363】

以上詳述した遊技機においては、基本的には大当たりを目指して遊技が行われることとなるが、大当たりとなることなく天井到達となった場合には、高頻度サポートモードAによって投資が抑制されるだけでなく、大当たりとなった場合に高確率モードへ移行する確率及び大当たりとなった場合に獲得できる賞球の数が引き上げられることとなる。つまり、天井目前（間近）となった場合には天井到達前に大当たりとなるよりも天井到達後に大当たりとなった方が大量出球への期待が膨らむこととなる。このような事情から天井目前における遊技の緊張感が増すと想定される。遊技において適度な緊張感とは遊技への注目度を高める上で好ましいものの、このような緊張状態が長く続くことは遊技者の疲労を招く要

50



因になると懸念される。本実施の形態においては、天井目前となった場合の一部においては天井到達となる遊技回よりも前の遊技回にて天井到達確定演出が実行される構成とすることで上記懸念を緩和していることを特徴の1つとしている。以下、図178のフローチャートを参照して、報知・演出制御装置140のMPU442により定期処理の一環として実行される天井到達確定演出用処理について説明する。

**【1364】**

(天井到達確定演出用処理)

天井到達確定演出用処理においては先ず、ステップS5701にてRAM444の各種フラグ格納エリア466に天井到達確定演出フラグが格納されているか否かを判定する。詳細については後述するが、天井到達確定演出フラグは天井到達確定演出が開始される際に格納され、天井到達確定演出が終了する際に消去されるフラグである。ステップS5791にて否定判定をした場合にはステップS5702に進む。

10

**【1365】**

ステップS5702では、主制御装置162から保留コマンドを受信したか否かを判定する。保留コマンドを受信していない場合にはステップS5702にて否定判定をしてそのまま本天井到達確定演出用処理を終了する。保留コマンドを受信している場合には、ステップS5702にて肯定判定をしてステップS5703に進む。ステップS5703では天井到達までの保留(残り遊技回数分の保留)が確保されているかを判定する。保留が不足している場合にはステップS5703にて否定判定をして、本天井到達確定演出用処理を終了する。保留が確保されている場合にはステップS5703にて肯定判定をしてステップS5704に進む。

20

**【1366】**

ステップS5704では、天井到達までに消化される保留に大当たり結果に対応する保留が含まれているか否かを判定する。大当たり結果に対応する保留が含まれていない場合には、ステップS5704にて否定判定をしてステップS5705に進む。ステップS5705では確定演出用抽選処理を実行する。確定演出用抽選処理では、ROM443の抽選用テーブル記憶エリア451に記憶されている確定演出用抽選テーブルを参照して、天井到達確定演出を実行するか否かを決定する。なお、当該抽選にて当選する確率は50%となっている。

**【1367】**

ステップS5705の抽選にて当選した場合には、ステップS5706にて肯定判定をしてステップS5707に進む。ステップS5707では天井到達確定演出開始処理を実行する。具体的には、図柄表示装置95Aの表示画面95aAの外周部分に金色のエフェクトを表示させるとともにスピーカ部29から出力されるBGMを天井到達確定演出に対応したBGMに切り替える。

30

**【1368】**

天井到達確定演出を開始した後は、ステップS5708にてRAM444の各種フラグ格納エリア466に大当たり予告演出規制フラグをセットする。これにより、以降は天井到達確定演出が終了するまで大当たり予告演出が新たに開始されることが回避されることとなる。なお、大当たり予告演出が未開始のまま控えている状況下にて予告演出規制フラグがセットされた場合には、当該大当たり予告演出が実行されることなく中止される。

40

**【1369】**

続くステップS5709では、RAM444の各種フラグ格納エリア466に天井到達確定演出フラグをセットする。その後は、ステップS5710にて発射停止示唆の開始処理を実行して、本天井到達確定演出用処理を終了する。発射停止示唆の開始処理により、図柄表示装置95Aの表示画面95aAに「発射停止」の文字が表示されることとなる。なお、天井到達までの保留が確保された場合には、大当たり結果対応の保留が含まれているか、更には天井到達確定演出が発生するか否かに関係なく、ステップS5710にて発射停止示唆の開始処理を実行した後、本天井到達確定演出用処理を終了する。

**【1370】**

50

ステップ S 5 7 0 1 の説明に戻り、当該ステップ S 5 7 0 1 にて肯定判定をした場合、すなわち R A M 4 4 4 の各種フラグ格納エリア 4 6 6 に天井到達確定演出フラグが格納されている場合には、ステップ S 5 7 1 1 に進む。ステップ S 5 7 1 1 では、天井到達となったか否かを判定する。具体的には、天井到達となる最終遊技回が終了したタイミングであるか否かを判定する。ステップ S 5 7 1 1 にて否定判定をした場合にはステップ S 5 7 1 2 に進む。ステップ S 5 7 1 2 では、大当たり予告演出を実行している最中であるか否かを判定する。ステップ S 5 7 1 2 にて否定判定をした場合には、そのまま本天井到達確定演出用処理を終了する。ステップ S 5 7 1 2 にて肯定判定をした場合には、ステップ S 7 1 3 に進む。

【 1 3 7 1 】

ステップ S 5 7 1 3 では、大当たり予告演出を解除（中止）するタイミングであるか否かを判定する。具体的には、遊技回における確定表示中のタイミングである解除タイミングとなったか否かを判定する。ステップ S 5 7 1 3 にて否定判定をした場合には、そのまま本天井到達確定演出用処理を終了する。ステップ S 5 7 1 3 にて肯定判定をした場合には、ステップ S 5 7 1 4 にて大当たり予告演出解除処理を実行した後、本天井到達確定演出用処理を終了する。

【 1 3 7 2 】

大当たり予告演出解除処理においては、スピーカ部 2 9 から大当たり予告演出の解除用の効果音を出力させるとともに、青色、黄色、赤色に色が変更されている保留アイコン M P の色を白色に変更させる。より詳しくは、表示画面 9 5 a A の外周に表示されている金色のエフェクトから色が変更された保留アイコン M P に向けて白色のエフェクトを収束させる動的表示を行った後に当該保留アイコン M P の色を白色に変更させる。

【 1 3 7 3 】

ステップ S 5 7 1 1 の説明に戻り、当該ステップ S 5 7 1 1 にて肯定判定をした場合、すなわち天井到達となった場合にはステップ S 5 7 1 5 に進む。ステップ S 5 7 1 5 では、発射停止示唆の終了処理を実行する。これにより、表示画面 9 5 a A に表示されていた「発射停止」の文字が非表示となる。続くステップ S 5 7 1 6 では、天井到達確定演出の終了処理を実行する。これにより、スピーカ部 2 9 から出力されている天井到達確定演出用の B G M が O F F となる。具体的には、天井到達を契機として高頻度サポートモード A 対応の通常遊技状態に移行するため、スピーカ部 2 9 から出力される B G M は移行先の通常遊技状態に対応した B G M に切り替わる。また、表示画面 9 5 a A の外周に表示されていた金色のエフェクトが非表示となる。

【 1 3 7 4 】

天井到達確定演出終了処理を実行した後は、ステップ S 5 7 1 7 にて R A M 4 4 4 の各種フラグ格納エリア 4 6 6 に格納されている大当たり予告演出規制フラグを消去する。これにより、大当たり予告演出の規制が解除される。その後は、ステップ S 5 7 1 8 にて R A M 4 4 4 の各種フラグ格納エリア 4 6 6 に格納されている天井到達確定演出フラグを消去して本天井到達確定演出用処理を終了する。

【 1 3 7 5 】

ここで、図 1 7 9 を参照して、天井到達確定演出の流れについて例示する。図 1 7 9 は天井到達確定演出の流れを示すタイミングチャートであり、外れ結果（通常外れ結果）対応の大当たり予告演出中に天井到達確定演出が開始された場合を例示している。

【 1 3 7 6 】

t k 1 のタイミングでは、特別遊技状態終了後の 3 9 5 回目の遊技回の開始に伴って、第 1 作動口 9 1 A に係る保留数が「 3 」 「 2 」に減少している。3 9 5 回目の遊技回中の t k 2 のタイミングでは、第 1 作動口 9 1 A への入賞が発生し、第 1 作動口 9 1 A に係る保留数が「 2 」 「 3 」に増加している。但し、t k 2 のタイミングでは、保留数が増加してはいるものの、天井到達となる保留が確保されてはいない（保留が不足している）。

【 1 3 7 7 】

t k 3 のタイミングでは、特別遊技状態終了後の 3 9 6 回目の遊技回の開始に伴って、第

10

20

30

40

50

1 作動口 9 1 A に係る保留数が「3」「2」に減少している。3 9 6 回目の遊技回中の tk 4 のタイミングでは、第 1 作動口 9 1 A への入賞が発生し、第 1 作動口 9 1 A に係る保留数が「2」「3」に増加している。直後の tk 5 のタイミングでも、第 1 作動口 9 1 A への入賞が発生し、第 1 作動口 9 1 A に係る保留数が「3」「4」に増加している。

【1378】

tk 5 のタイミングでは、保留数が増加して天井到達となる保留が確保され、天井到達までに消化される保留については何れも外れ結果（通常外れ結果）に対応している。これらの条件に基づいて天井到達確定演出を実行するか否かの抽選が実行されている。図 1 7 9 に示す例では当該抽選に当選しており、当該 tk 5 のタイミングにて天井到達確定演出が開始されている。なお、天井到達確定演出の開始に併せて、図柄表示装置 9 5 A の表示画面 9 5 a A にて発射停止の示唆が開始されている。

10

【1379】

ここで、tk 5 のタイミングでは 3 9 7 回目の遊技回を該当遊技回とした大当たり予告演出の実行中となっている。この大当たり予告演出は本来であれば、3 9 7 回目の遊技回が終了する tk 8 のタイミングまで継続される予定となっているものの、天井到達確定演出が実行されることを契機として中止（解除）の決定がなされる。そして、tk 8 のタイミングよりも前のタイミング、詳しくは 3 9 6 回目の遊技回における確定表示中の tk 6 のタイミングにて大当たり予告演出が解除（中止）されている。

【1380】

tk 7 のタイミングでは特別遊技状態終了後の 3 9 7 回目の遊技回の開始に伴って第 1 作動口 9 1 A に係る保留数が「4」「3」に減少し、tk 8 のタイミングでは特別遊技状態終了後の 3 9 8 回目の遊技回の開始に伴って第 1 作動口 9 1 A に係る保留数が「3」「2」に減少し、tk 9 のタイミングでは特別遊技状態終了後の 3 9 9 回目の遊技回の開始に伴って第 1 作動口 9 1 A に係る保留数が「2」「1」に減少している。そして、tk 1 0 のタイミングでは特別遊技状態終了後の 4 0 0 回目の遊技回の開始に伴って第 1 作動口 9 1 A に係る保留数が「1」「0」に減少している。この 4 0 0 回目の遊技回については天井到達となる遊技回であり、当該遊技回が終了する tk 1 1 のタイミングでは天井到達確定演出及び発射停止示唆が終了し、高頻度サポートモード A 対応の通常遊技状態（第 4 通常遊技状態）へ移行している。

20

30

【1381】

本実施の形態に示した構成によれば、特別遊技状態（開閉実行モード）への移行契機である大当たり結果となることなく遊技が進んだ場合には、特別遊技状態終了後の遊技回の実行回数が上限回数に到達すること（天井到達）により高頻度サポートモード（詳しくは高頻度サポートモード A）対応の通常遊技状態へ移行する。高頻度サポートモードにおいては第 2 作動口 9 2 A に併設された電動役物 9 3 A が頻繁に開状態（受入状態）となることで第 2 作動口 9 2 A への入球頻度が高くなり、それ以上の投資が抑制されることとなる。このような構成とすることは、遊技の健全性を高める上で好ましい。

【1382】

ここで、第 2 作動口 9 2 A への入球に基づく判定では、第 1 作動口 9 1 A への入球に基づく判定よりも遊技者に有利となるように優遇されている。つまり、高頻度サポートモードへ移行して第 2 作動口 9 2 A への入球判定となることで、天井到達の恩恵が強化されている。このような構成においては、天井到達目前で大当たり結果となることで当該恩恵を享受することができなくなる。故に、天井到達に期待する遊技者は少なくとも天井到達目前においては、大当たり結果とならないことを期待して遊技を行うものと想定される。本特徴に示す構成においては特に、天井到達による高頻度サポートモード対応の通常遊技状態への移行が発生するか否かが事前に特定（先特定）され、その特定結果に基づいて天井到達となる遊技回よりも前に判定され、当該移行が発生すると判定された場合には天井到達となる遊技回よりも前に高頻度サポートモード対応の通常遊技状態への移行を示す演出が実行される。このような構成とすれば、天井目前に緊張感が過度に高くなることを抑制し

40

50

、天井到達に期待する遊技者に対して安心感を与えることができる。これは、遊技者の満足度を向上させて遊技への注目度の更なる向上を図る上で好ましい。

【 1 3 8 3 】

本実施の形態に示したように保留情報の記憶数が天井到達となる残り回数に対応する数となった場合に天井到達による高頻度サポートモード対応の通常遊技状態への移行が発生するか否かを判定する構成とすれば、特殊な演出の実装に起因した制御負荷の増大を抑制できる。例えば保留情報が追加される度に上記移行が発生するか否かを判定する構成と比較して、制御負荷を好適に軽減できる。なお、本実施の形態に示したように、保留情報が追加された場合に上記移行が発生するか否かを判定する構成とすることは、特殊な演出を速やかに開始させる上でも好ましい。

10

【 1 3 8 4 】

電動役物 9 3 A が付属する第 2 作動口 9 2 A への入球に基づく判定が第 1 作動口 9 1 A への入球に基づく判定よりも優遇されている構成においては、事前に天井到達が確定した後も遊技球が発射されることで第 1 作動口 9 1 A への更なる入球が発生する可能性を否定できない。このような入球によって保留情報が取得された場合には天井到達による恩恵を実質的に享受できないといった事象が発生し得る。これは、遊技者の遊技意欲を大きく低下させる要因になると懸念される。そこで、天井到達を示す演出を開始した場合には当該演出が少なくとも天井到達となる遊技回まで継続される構成とすれば、当該演出が見逃される等して、上記不都合が発生することを好適に抑制できる。

【 1 3 8 5 】

20

< 変形例 1 >

上記第 1 8 の実施の形態では、天井到達となる遊技回よりも前の遊技回において天井到達が確定した場合には、天井到達が確定した旨を遊技者に教示する演出として天井到達確定演出を実行する構成としたが、これに限定されるものではない。これに代えて、天井到達となる遊技回よりも前の遊技回（但し、保留の記憶上限数以内）において天井到達に係る演出として天井到達示唆演出が発生した場合には、天井到達濃厚（又は可能性あり）となる構成とすることも可能である。この場合、天井到達の期待度が相違する複数の演出から 1 つを選択的に実行する構成としてもよい。つまり、天井到達分の保留が確保された際にそれら保留に大当たり結果に対応するものが含まれている場合の一部においても天井到達濃厚となる演出が実行される構成とすることも可能である。

30

【 1 3 8 6 】

< 変形例 2 >

上記第 1 8 の実施の形態に示したように天井到達によって高頻度サポートモード A 対応の通常遊技状態へ移行することで、第 1 作動口 9 1 A に係る遊技回がメインとなるパターンから第 2 作動口 9 2 A に係る遊技回がメインとなるパターンに変化する構成においては、高頻度サポートモード A 対応の通常遊技状態への移行後も第 1 作動口 9 1 A に係る残り保留が消化される可能性がある。このような残り保留内に大当たり結果に対応するものが含まれている場合には、遊技者は天井到達による恩恵を十分に享受できない可能性が高くなる。このような事情に鑑みれば、天井到達確定演出を実行するか否かを決定する場合には、高頻度サポートモード A への移行後に実行される第 1 作動口 9 1 A に係る遊技回について大当たり結果に対応するものが含まれているか否かを判定し、大当たり結果に対応するものが含まれている場合には天井到達確定演出が回避される構成とすることで実用上好ましい構成を実現できる。なお、このような構成に代えて、天井到達確定演出を実行するか否かを決定する場合には、高頻度サポートモード A への移行後に実行される第 1 作動口 9 1 A に係る遊技回について不利側の

40

50

## 【 1 3 8 7 】

## &lt; 変形例 3 &gt;

上記第 18 の実施の形態では、天井到達分の保留が取得されたタイミングで天井到達確定演出が開始され得る構成としたが、天井到達確定演出の開始タイミングについては、当該天井到達確定演出の実行が決定された後のタイミングであれば任意に変更してもよい。例えば、天井到達分の保留が確保された後に実行される遊技回（例えば直後の遊技回）の開始タイミングに合わせて天井到達確定演出を開始する構成としてもよい。

## 【 1 3 8 8 】

## &lt; 変形例 4 &gt;

上記第 18 の実施の形態では、大当たり予告演出中に天井到達確定演出が開始される場合には、当該大当たり予告演出が途中で解除（中止）される構成とした。これに限定されるものではなく、大当たり予告演出中に天井到達確定演出が開始される場合には、当該大当たり予告演出が途中で解除（中止）されない構成とすることも可能である。

## 【 1 3 8 9 】

また、大当たり予告演出の解除タイミングについては遊技回における確定表示中としたが、解除タイミングについては任意である。例えば、天井到達確定演出の開始に合わせて大当たり予告演出を解除（中止）する構成とすることも可能である。

## 【 1 3 9 0 】

## &lt; 変形例 5 &gt;

上記第 18 の実施の形態では、第 1 作動口 9 1 A への入賞に基づく抽選にて高確率モードへの移行に対応した大当たり結果（3 R 大当たり結果 B）となる確率を 50% とし、第 2 作動口 9 2 A への入賞に基づく抽選にて高確率モードへの移行に対応した大当たり結果（6 R 大当たり結果 B）となる確率を 80% とした。つまり、第 1 作動口 9 1 A への入賞に基づく抽選よりも第 2 作動口 9 2 A への入賞に基づく抽選では高確率モードへの移行確率及び特別遊技状態（開閉実行モード）における賞球数の 2 つの要素について有利度が高くなるように差を設けた。少なくとも天井到達によって遊技者の有利度が高くなることのできるのであれば、その具体的構成については任意である。例えば、上記 2 つの要素（確率及び賞球数）のうち一方については有利度の差を設けない構成とすることも可能である。

## 【 1 3 9 1 】

## &lt; 変形例 6 &gt;

上記第 18 の実施の形態では、天井到達分の保留が確保されたタイミングで遊技球の発射を控える旨の報知（発射停止示唆）を開始する構成としたが、当該報知の機能については省略することも可能である。

## 【 1 3 9 2 】

## &lt; 変形例 7 &gt;

リーチ表示によって当否抽選の結果を示唆する構成においては、天井到達確定演出が開始されることで当該リーチ表示が所謂ガセ演出であること自明となり当該リーチ表示によって遊技への注目度を向上させる効果が上手く発揮されなくなると懸念される。このような事情に配慮して、天井到達が確定した場合であっても当該天井到達までに実行される何れかの遊技回にてリーチ表示が実行される場合には天井到達確定演出を控える構成とすることも可能である。

## 【 1 3 9 3 】

## &lt; 変形例 8 &gt;

大当たりとなる期待度の高いスーパーリーチ表示によって当否抽選の結果を示唆可能な構成においては、天井到達確定演出中に期待度の高いスーパーリーチ表示が実行されることで、遊技者の不安を無駄に煽ることになると懸念される。これは、遊技者の満足度を低下させる要因になると想定される。そこで、天井到達が確定した場合であっても上記天井到達確定演出が実行される場合には当該天井到達確定演出中に実行されるスーパーリーチ表示の態様を期待度の高い表示態様（例えばスーパーリーチ C）から期待度の低い表示態様（

10

20

30

40

50

スーパーリーチ A )に変更(格下げ)することで、上記不都合の発生を好適に抑制できる。また、天井到達が確定した場合であって上記天井到達確定演出が実行される場合には当該天井到達確定演出中に実行されるスーパーリーチ表示をそれよりも期待度の低い表示態様であるノーマルリーチに変更(格下げ)することも可能である。

#### 【1394】

<第19の実施の形態>

上記第1の実施の形態に示したように、大当たり結果、特殊外れ結果、天井到達を契機として高頻度サポートモード対応の通常遊技状態(第2通常遊技状態~第4通常遊技状態)へ移行する構成として高頻度サポートモードへの移行契機を増やすことは、遊技の多様化を実現する上で好ましい。ここで、大当たり結果を契機として移行する高頻度サポートモードBにおいては低頻度サポートモードと比較してサポート抽選における当選確率が約2倍(詳しくは $1/2 \rightarrow 1/1.1$ )になるように変更される。これに対して、特殊外れ結果や天井到達を契機として移行する高頻度サポートモードAにおいてはサポート抽選における当選確率が変更されず低頻度サポートモードと同一のままとなる(詳しくは $1/2 \rightarrow 1/2$ )。このような構成においては、低頻度サポートモード中の作動口への過度の入賞を回避しつつ、高頻度サポートモードA中のサポート機能を強化する上で改善の余地がある。本実施の形態においてはこのような課題を解決するための工夫がなされていることを特徴の1つとしている。以下、第1の実施の形態との相違点を中心に本実施の形態における特徴的な構成について説明する。先ず、図180~181を参照して、本実施の形態における作動口ユニット82Gについて説明する。図180は作動口ユニット82G及びその周辺を示す遊技盤ユニット80Gの部分拡大図、図181は遊技盤ユニット80Gの部分断面図(作動口ユニット82Gの縦断面図)である。

#### 【1395】

(作動口ユニット82G)

図180に示すように、本実施の形態に示す作動口ユニット82Gは、第1の実施の形態に示した作動口ユニット82と同様に、第1作動口91Gと、当該第1作動口91Gの下方に配設された第2作動口92Gとを備えている。第2作動口92Gには開閉式の入球補助装置(入球補助手段)又は開閉部材(開閉手段)としての電動役物93Gが併設されている。電動役物93Gは、左右一対のシャッタ部材としての可動片901Gと、可動片901Gを閉位置へ付勢する付勢手段としてのバネ部材(図示略)と、当該可動片901Gを駆動させるソレノイド式の駆動部911Gとを有してなる。可動片901Gは、駆動部911Gが励磁状態となることでバネ部材の付勢力に抗して閉位置から開位置へ変位し、駆動部911Gが非励磁状態となることでバネ部材の付勢力によって開位置から閉位置へ変位する。図180(a)に示すように可動片901Gが開位置に配置された状態では第2作動口92Gへの入球が許容される一方(以下、開状態又は補助状態という)、図180(b)に示すように可動片901Gが閉位置に配置された状態では第2作動口92Gへの入球が不可となる(以下、閉状態又は非補助状態という)。

#### 【1396】

ここで、作動口ユニット82Gの具体的構造について補足説明する。作動口ユニット82Gは、遊技盤80aGに形成された開口部97G(図181参照)を遊技機前方から覆う平板状のベース部851Gを有し、このベース部851Gが遊技盤80aにネジ等の固定具を用いて固定されることにより当該遊技盤80aに一体化されている。

#### 【1397】

図181に示すように、作動口ユニット82Gには、ベース部851Gから前後に膨出する第1膨出部861Gが形成されている。第1膨出部861Gにおいてベース部851Gよりも前側に膨出している前側膨出部分には、上側を向くようにして遊技球の流入口が形成されている。この流入口が上記第1作動口91Gとして機能している。また、第1膨出部861Gには、第1作動口91Gに流入した遊技球を背面ブロック80bのベース体251Gに形成された回収通路(詳しくは第1回収通路802G)へ案内する第1案内通路部865Gが形成されている。

10

20

30

40

50

## 【 1 3 9 8 】

第 1 回収通路 8 0 2 G には当該第 1 回収通路 8 0 2 G における所定の検知位置（入賞検知位置）に到達した遊技球を検知する検知センサ（図示略）が配設されている。この検知センサは主制御装置 1 6 2 に接続されており、主制御装置 1 6 2 は当該検知センサからの検知情報（検知信号）に基づいて第 1 作動口 9 1 G に係る入賞判定を行う。

## 【 1 3 9 9 】

第 1 膨出部 8 6 1 G の下方には、当該第 1 膨出部 8 6 1 G から離して第 2 膨出部 8 7 1 G が形成されている。第 2 膨出部 8 7 1 G についても第 1 膨出部 8 6 1 G と同様に、ベース部 8 5 1 G から前後に膨出している。第 2 膨出部 8 7 1 G においてベース部 8 5 1 G よりも前側に膨出している前側膨出部分は、ベース部 8 5 1 G に対して遊技球の直径寸法よりも僅かに大きな隙間を隔てて対向する対向部 8 7 2 G と、当該対向部 8 7 2 G 及びベース部 8 5 1 G を連結する左右一对の連結部 8 7 3 G とで構成されており、上下両方向に開放されている。

10

## 【 1 4 0 0 】

ベース部 8 5 1 G において対向部 8 7 2 G により遊技機前方から覆われている部分には、遊技球の流入口が形成されている。当該流入口は遊技機前方を向いており、この流入口が上記第 2 作動口 9 2 G として機能している。第 2 膨出部 8 7 1 G には、第 2 作動口 9 2 G に流入した遊技球を背面ブロック 8 0 b のベース体 2 5 1 G に形成された第 2 回収通路 8 0 3 G へ案内する第 2 案内通路部 8 7 5 G が形成されている。

## 【 1 4 0 1 】

第 2 回収通路 8 0 3 G には当該第 2 回収通路 8 0 3 G における所定の検知位置（入賞検知位置）に到達した遊技球を検知する検知センサ 8 0 5 G が配設されている。検知センサ 8 0 5 G は主制御装置 1 6 2 に接続されており、主制御装置 1 6 2 は当該検知センサ 8 0 5 G からの検知情報（検知信号）に基づいて第 2 作動口 9 2 G に係る入賞判定を行う。

20

## 【 1 4 0 2 】

なお、第 1 作動口 9 1 G へ流入した遊技球については何れも第 1 案内通路部 8 6 5 G を通じて第 1 回収通路 8 0 1 G へ案内され、第 2 作動口 9 2 G へ流入した遊技球については何れも第 2 案内通路部 8 7 5 G を通じて第 2 回収通路 8 0 3 G へ案内される。

## 【 1 4 0 3 】

ベース部 8 5 1 G と対向部 8 7 2 G との間には第 2 作動口 9 2 G の左右に分けて上記可動片 9 0 1 G が配設されている。具体的には、ベース部 8 5 1 G において第 2 作動口 9 2 G の左右両側となる部分にはベース部 8 5 1 G の厚さ方向に貫通する貫通孔が形成されている。そして、それら貫通孔にはベース部 8 5 1 G と対向部 8 7 2 G との隙間に突出するようにして軸体 9 0 2 G が挿通されており、軸体 9 0 2 G の突出部分（先端部）に可動片 9 0 1 G が固定されている。軸体 9 0 2 G は遊技盤 8 0 a G の厚さ方向（前後方向）に延びており、中心軸線が上記貫通孔の中心軸線と一致するようにしてベース部 8 5 1 G により軸支されている。これにより、可動片 9 0 1 G は軸体 9 0 2 G 及び貫通孔の中心軸線 C L 1 0 を中心として回動可能となっている。

30

## 【 1 4 0 4 】

軸体 9 0 2 G はリンク機構を介して上記駆動部 9 1 1 G に接続されており、駆動部 9 1 1 G の駆動力が当該リンク機構及び軸体 9 0 2 G を介して可動片 9 0 1 G に伝達される。具体的には、駆動部 9 1 1 G の駆動力により可動片 9 0 1 G が中心軸線 C L 1 0 を中心に第 1 所定方向に回動し、可動片 9 0 1 G の位置が開位置（図 1 8 2（a）参照）から閉位置（図 1 8 2（b）参照）に切り替わることとなる。

40

## 【 1 4 0 5 】

因みに、電動役物 9 3 G を構成する上記リンク機構には、開状態 / 閉状態の切り替えに際して両可動片 9 0 1 G の動きを同期させるべくそれら可動片 9 0 1 G を相互に連結させる連結部が含まれている。但し、この連結部については任意であり、当該連結部を不具備とし、開状態 / 閉状態の切り替えに際して両可動片 9 0 1 G が非同期となるようにして動作し得る構成とすることも可能である。つまり、一方の可動片 9 0 1 G に駆動部 9 1 1 G の

50

動力以外の外力が加わった場合にその影響が他方に及ぶことを抑制し、両可動片 9 0 1 G の動きが非同期となることを許容する構成としてもよい。

【 1 4 0 6 】

図 1 8 2 ( a ) に示すように、可動片 9 0 1 G は中心軸線 C L 1 0 と交差（詳しくは直交）する方向、例えば閉位置に配置された状態では上下方向に延びている。可動片 9 0 1 G が閉位置に配置された状態ではそれら可動片 9 0 1 G の一端部が第 2 膨出部 8 7 1 G の上側開口を通じて上方に突出しており、当該一端部が第 2 膨出部 8 7 1 G に近接している。この状態では、可動片 9 0 1 G（上記一端部）と第 2 膨出部 8 7 1 G との隙間は遊技球の直径寸法よりも小さくなっている。すなわち、第 1 膨出部 8 6 1 G と第 2 膨出部 8 7 1 G との隙間が可動片 9 0 1 G によって左右から覆われており、第 1 膨出部 8 6 1 G、第 2 膨出部 8 7 1 G 及び可動片 9 0 1 G によって囲まれた特定領域 F E への遊技球の流入が左右の可動片 9 0 1 G によって規制されている。

10

【 1 4 0 7 】

左右の各可動片 9 0 1 G には、閉位置に配置された状態にて遊技球の直径寸法よりも僅かに大きな隙間を隔てて相対向する平面部 9 0 5 G が形成されている。それら平面部 9 0 5 G によって特定領域 F E において第 2 作動口 9 2 G の前方を縦断する縦通路の側壁が構成されている。当該縦通路は、第 2 膨出部 8 7 1 G の下側開口 8 7 4 G に繋がっており、第 2 作動口 9 2 G の前方を縦断（素通り）した遊技球は、当該第 2 作動口 9 2 G に流入することなく下側開口 8 7 4 G からを通じて特定領域 F E から遊技領域 P E へ返却される構成となっている。

20

【 1 4 0 8 】

なお、下側開口 8 7 4 G は可変入賞装置 8 3 の直上に位置しており、下側開口 8 7 4 G を通過した遊技球は可変入賞装置 8 3 に向かって流下（落下）する（図 1 8 0 参照）。つまり、下側開口 8 7 4 G から遊技領域 P E へ返却された遊技球については可変入賞装置 8 3 に入賞し得る。

【 1 4 0 9 】

図 1 8 2 ( a ) 図 1 8 2 ( b ) に示すように、両可動片 9 0 1 G の上端部（以下、第 1 端部 9 0 8 G という）については可動片 9 0 1 G の第 1 所定方向への回動に伴って互いに遠ざかる側に変位し、第 1 端部 9 0 8 G と第 1 膨出部 8 6 1 G との隙間が拡張される。そして、可動片 9 0 1 G が開位置（ストッパにより規定された最大回動位置を含む）へ到達した状態では、可動片 9 0 1 G（詳しくは第 1 端部 9 0 8 G）と第 1 膨出部 8 6 1 G との隙間が特定領域 F E への遊技球の流入を許容する大きさとなる。つまり、可動片 9 0 1 G（詳しくは第 1 端部 9 0 8 G）と第 1 膨出部 8 6 1 G との間に特定領域 F E への遊技球の流入を許容する流入口 9 2 1 G が出現することとなる。

30

【 1 4 1 0 】

また、両可動片 9 0 1 G の下端部（以下、第 2 端部 9 0 9 G という）については可動片 9 0 1 G の閉位置から開位置への回動に伴って互いに近づく側に変位し、第 2 端部 9 0 9 G 間の隙間が遊技球の直径寸法よりも小さくなるように減縮される。図 1 8 2 ( b ) に示すように、可動片 9 0 1 G が閉位置に配置された状態では、平面部 9 0 5 G が第 2 作動口 9 2 G に向けて下り傾斜した状態となり、流入口 9 2 1 G から特定領域 F E に流入した遊技球は平面部 9 0 5 G の傾斜に沿うようにして（詳しくは遊技盤 8 0 a の前面と平行に）第 2 端部 9 0 9 G 側へ移動する（以下、この移動を単に「平行移動」ともいう）。

40

【 1 4 1 1 】

なお、以下の説明においては、遊技球が上記平行移動をする流路に鑑みて平面部 9 0 5 G において第 1 端部 9 0 8 G 側を「上流側」、平面部 9 0 5 G において第 2 端部 9 0 9 G 側を「下流側」ともいう。

【 1 4 1 2 】

ここで、可動片 9 0 1 G が閉位置へ配置された状態であっても第 2 端部 9 0 9 G については互いに離間したままとなっはいるものの、その隙間については遊技球の直径寸法、詳しくは半径寸法よりも小さくなるように減縮されている。つまり、平面部 9 0 5 G に沿っ

50



て平行移動した遊技球については、平面部 9 0 5 G の下端側へ移動した後は、両可動片 9 0 1 G の隙間に嵌った状態（両可動片 9 0 1 G に跨った状態）でそれら可動片 9 0 1 G によって下方から支持され且つそれ以上の平行移動が両可動片 9 0 1 G によって規制されることとなる。以下の説明では、両可動片 9 0 1 G によって支持される遊技球の位置を「下限位置」ともいう。

【 1 4 1 3 】

電動役物 9 3 G を開状態に切り替えてから（詳しくは駆動部 9 1 1 G への駆動信号の出力を開始してから）所定の開放時間を経過すると、駆動部 9 1 1 G への駆動信号の出力が停止され、駆動部 9 1 1 G が励磁状態から非励磁状態に切り替わる（復帰する）。駆動部 9 1 1 G からの駆動力が消失することにより、可動片 9 0 1 G は上記バネ部材の付勢力によって上記第 1 所定方向とは反対の方向（第 2 所定方向）に回動し、閉位置へ復帰する。

10

【 1 4 1 4 】

なお、可動片 9 0 1 G の回動範囲については、待機位置用のストッパと最大回動位置用のストッパとによって規定されている。具体的には、駆動部 9 1 1 G が励磁状態となっている場合には最大回動位置用のストッパによって可動片 9 0 1 G の第 1 所定方向へのそれ以上の回動が規制され、駆動部 9 1 1 G が非励磁状態となっている場合には待機位置用のストッパによって可動片 9 0 1 G の第 2 所定方向へのそれ以上の回動が規制される。因みに、なお、可動片 9 0 1 G を開位置 / 閉位置に回動させ場合の第 1 端部 9 0 8 G の動作範囲は中心軸線 C L 1 0 よりも上側、第 2 端部 9 0 9 G の動作範囲は中心軸線 C L 1 0 よりも上側及び下側となるように規定されている。

20

【 1 4 1 5 】

可動片 9 0 1 G における上記軸体 9 0 2 G の固定箇所は第 2 端部 9 0 9 G 側に偏倚している。つまり、中心軸線 C L 1 0 から第 1 端部 9 0 8 G までの距離よりも中心軸線 C L 1 0 から第 2 端部 9 0 9 G までの距離の方が小さくなるように偏っている。これは、閉状態 / 開状態の切り替えを行う際の第 2 端部 9 0 9 G の変位量を少なくする工夫である。

【 1 4 1 6 】

可動片 9 0 1 G が待機位置（閉位置）から第 1 所定方向に回動する場合には、先ず第 2 端部 9 0 9 G 間の隙間が遊技球の直径寸法よりも小さくなり、その後、第 1 端部 9 0 8 G と第 1 膨出部 8 6 1 G との隙間が遊技球の直径寸法よりも大きくなる。つまり、閉状態に維持されている状況下にて特定領域 F E からの遊技球の流出が規制されることとなる。これに対して、可動片 9 0 1 G が最大回動位置（開位置）から第 2 所定方向に回動する場合には、先ず第 2 端部 9 0 9 G 間の隙間が遊技球の直径寸法よりも大きくなり、その後、第 1 端部 9 0 8 G と第 1 膨出部 8 6 1 G との隙間が遊技球の直径寸法よりも小さくなる。つまり、開状態に維持されている状況下にて特定領域 F E からの遊技球の流出が許容されることとなる。

30

【 1 4 1 7 】

なお、このような構成については必須ではなく、可動片 9 0 1 G が待機位置（閉位置）から第 1 所定方向に回動する場合に、先ず第 2 端部 9 0 9 G 間の隙間が遊技球の直径寸法よりも小さくなるタイミングと、第 1 端部 9 0 8 G と第 1 膨出部 8 6 1 G との隙間が遊技球の直径寸法よりも大きくなるタイミングとを揃える（一致する）構成としてもよいし、可動片 9 0 1 G が最大回動位置（開位置）から第 2 所定方向に回動する場合に、第 2 端部 9 0 9 G 間の隙間が遊技球の直径寸法よりも大きくなるタイミングと、第 1 端部 9 0 8 G と第 1 膨出部 8 6 1 G との隙間が遊技球の直径寸法よりも小さくなるタイミングとを揃える構成としてもよい。

40

【 1 4 1 8 】

ここで、図 1 8 3 に示すように、平面部 9 0 5 G は、後方へ傾斜していない（すなわち遊技盤 8 0 a G の前面に対して垂直となる）第 1 面部 9 0 3 G と、後方へ傾斜する（すなわち遊技盤 8 0 a G の前面に対して垂直とならない）第 2 面部 9 0 4 G とで構成されている。具体的には、平面部 9 0 5 G において当該平面部 9 0 5 G の縁部（下端縁）を含む所定の範囲が後方へ傾斜する第 2 面部 9 0 4 G となっており、上記下限位置に到達した遊技球

50

は各可動片 901G の第 2 面部 904G によって支持された状態となる（図 182（b）参照）。流入口 921G から流入した遊技球は、平面部 905G に沿うようにして遊技盤 80a の前面と平行に第 2 端部 909G 側へ平行移動し、下限位置への到達後は第 2 面部 904G の傾斜に沿って後方、すなわち第 2 作動口 92G へ向けて移動する。

【1419】

なお、既に説明したように、第 2 面部 904G については平面部 905G における第 2 端部 909G 側の縁部（下端縁）を含むようにして形成されている。詳細については後述するが、第 2 面部 904G の形成範囲については、第 1 面部 903G の形成範囲よりも小さくなっており、且つ、中心軸線 CL10 を平面部 905G に対して垂直に投影した仮想線 FL1 よりも第 2 端部 909G 寄りとなるように限定されている。

10

【1420】

次に、図 184～185 を参照して、主制御装置 162 の MPU402 により通常処理（図 23 のステップ S406 参照）の一環として実行される電動役物 93G の駆動用処理としての電役サポート用処理について説明する。図 184 は電役サポート用処理を示すフローチャート、図 185 は電役開閉処理を示すフローチャートである。

【1421】

（電役サポート用処理）

電役サポート用処理においては先ず、ステップ S5801 にて電動役物 93G によるサポートが実行されている最中（サポート中）であるか否かを判定する。具体的には、RAM 404 の各種フラグ格納エリア 435 にサポートフラグが格納されているか否かを判定する。サポート中ではない場合には、ステップ S5801 に否定判定をしてステップ S5802 に進む。ステップ S5802 では、スルーゲート用表示部 DS において絵柄の確定表示が終了したタイミングであるか否かを判定する。絵柄の確定表示が終了したタイミングではない場合には、ステップ S5802 にて否定をして、本電役サポート用処理を終了する。絵柄の確定表示が終了したタイミングである場合には、ステップ S5802 にて肯定判定をしてステップ S5803 に進む。

20

【1422】

ステップ S5803 では、スルーゲート 84 への入賞に基づくサポート抽選においてサポート当選となっているか否かを判定する。サポート非当選である場合にはステップ S5803 にて否定判定をして、そのまま本電役サポート用処理を終了する。スルーゲート 84 への入賞に基づくサポート抽選においてサポート当選となっている場合には、ステップ S5803 にて肯定判定をしてステップ S5804 に進む。ステップ S5804 では RAM 404 の各種カウンタエリア 434 に設けられたラウンドカウンタ RC2 に「2」をセットする。ラウンドカウンタ RC2 は、電動役物 93G の開放回数を把握する手段として機能する。

30

【1423】

続くステップ S5805 では、RAM 404 の各種フラグ格納エリア 435 にサポートフラグをセットする。その後は、ステップ S5806 にてオープニング開始処理を実行した後、本電役サポート用処理を終了する。オープニング開始処理ではオープニング用の待機時間を設定する。この待機時間を経過した後に電動役物 93G の開閉動作が開始されることとなる。

40

【1424】

ステップ S5801 の説明に戻り、当該ステップ S5801 にて肯定判定をした場合には、ステップ S5807 に進む。ステップ S5807 では、ステップ S5806 にて設定したオープニング用の待機時間を経過したか否かを判定する。オープニング用の待機時間が経過していない場合には、ステップ S5807 にて否定判定をして、そのまま本電役サポート用処理を終了する。オープニング用の待機時間を経過している場合には、ステップ S5807 にて肯定判定をしてステップ S5808 に進む。ここで、図 185 を参照して、ステップ S5808 の電役開閉処理について説明する。

【1425】

50

## (電役開閉処理)

電役開閉処理においては先ず、ステップS 5 9 0 1にて電動役物9 3 Gが開放中(開状態)であるか否かを判定する。電動役物9 3 Gが開放中であるか否かは、電動役物用の駆動部9 1 1 Gが駆動状態であるか否かで判定する。電動役物9 3 Gが開放されている場合にはステップS 5 9 0 2に進み、ラウンドカウンタRC 2の値が「0」となっているか否かを判定する。ラウンドカウンタRC 2の値が「0」である場合には、そのまま本電役開閉処理を終了する。ラウンドカウンタRC 2の値が「0」ではない場合には、ステップS 5 9 0 3に進む。ステップS 5 9 0 3ではRAM 4 0 4の各種カウンタエリア4 3 4に設けられたタイマカウンタTC 2の値が「0」か否かを判定する。タイマカウンタTC 2は、電動役物9 3 Gの開放時間やインターバル時間を把握する際に参照されるカウンタであり、タイマ割込み処理(図20参照)が実行される度にその値が「1」ずつ減算される。ステップS 5 9 0 3にて否定判定をした場合には、そのまま本電役開閉処理を終了する。ステップS 5 9 0 3にて肯定判定をした場合には、ステップS 5 9 0 4に進む。

10

## 【1426】

ステップS 5 9 0 4では、電役開放処理を実行する。具体的には、電動役物用の駆動部9 1 1 Gへの駆動信号の出力を開始し、電動役物9 3 Gを閉状態から開状態に切り替える。その後は、ステップS 5 9 0 5にて第2入賞カウンタPC 2に「10」をセットする。続くステップS 5 9 0 6では現在のサポートモードが高頻度サポートモードA, Bであるか否かを判定する。高頻度サポートモードA, Bである場合にはタイマカウンタTC 2に「1000」(2secに相当)をセットし(ステップS 5 9 0 7)、低頻度サポートモードである場合にはタイマカウンタTC 2に「50」(0.1secに相当)をセットする(ステップS 5 9 0 8)。

20

## 【1427】

ステップS 5 9 0 1の説明に戻り、当該ステップS 5 9 0 1にて肯定判定をした場合、すなわち電動役物9 3 Gが開放中である場合には、ステップS 5 9 0 9に進む。ステップS 5 9 0 9では、タイマカウンタTC 2の値が「0」となっているか否かを判定する。タイマカウンタTC 2の値が「0」ではない場合には、ステップS 5 9 10に進む。ステップS 5 9 10では、第2作動口9 2 Gに遊技球が入賞したか否かを第2作動口9 2 G用の検知センサ8 0 5 Gからの検知信号に基づいて判定する。入賞が発生していない場合には、そのまま本電役開閉処理を終了する。入賞が発生している場合には、ステップS 5 9 11にて第2入賞カウンタPC 2の値を1減算し、続くステップS 5 9 12にて第2入賞カウンタPC 2の値が「0」か否かを判定し、「0」でない場合にはそのまま本電役開閉処理を終了する。

30

## 【1428】

ステップS 5 9 12にて肯定判定をした場合、すなわち第2入賞カウンタPC 2の値が「0」である場合、又はステップS 5 9 0 9にて肯定判定をした場合(すなわちタイマカウンタTC 2の値が「0」であると判定した場合)には、電動役物9 3 Gの開放終了条件が成立したことを意味する。この場合にはステップS 5 9 13にて電動役物9 3 Gを閉状態に切り替えるべく駆動部9 1 1 Gへの駆動信号の出力を停止する。

## 【1429】

続くステップS 5 9 14ではラウンドカウンタRC 2の更新処理を実行する。具体的には、ラウンドカウンタRC 2の値が「0」でない場合には同ラウンドカウンタRC 2を1減算するとともにラウンドカウンタRC 2の値が「0」である場合には同ラウンドカウンタRC 2の値を「0」のまま維持する。

40

## 【1430】

その後は、ステップS 5 9 15では更新されたラウンドカウンタRC 2の値が「0」であるか否かを判定する。ステップS 5 9 15にて否定判定をした場合にはステップS 5 9 16に進み、タイマカウンタTC 2に「500」(1secに相当)をセットする。ステップS 5 9 15にて、ラウンドカウンタRC 2の値が「0」であると判定した場合には、ステップS 5 9 17に進む。ステップS 5 9 17では、エンディングの開始処理を実行する

50

。当該開始処理では、電役サポートのエンディング用待機時間を設定する。具体的には、RAM 404の各種カウンタエリア434に設けられた待機時間用カウンタに、ROM 403に予め記憶されているエンディング用の待機時間情報をセットする。

【1431】

図184の説明に戻り、ステップS5808の電役開閉処理を実行した後は、ステップS5809に進む。ステップS5809では、ラウンドカウンタRC2の値が「0」となっているか否かを判定する。ステップS5809にて否定判定をした場合にはそのまま本電役サポート用処理を終了する。ステップS5809にて肯定判定をした場合には、ステップS5810に進み、上記ステップS5917にて設定されたエンディング用待機時間が経過したか否かを判定する。ステップS5810にて否定判定をした場合には、そのまま本電役サポート用処理を終了する。ステップS5810にて肯定判定をした場合には、ステップS5811に進む。ステップS5811ではRAM 404の各種フラグ格納エリア435に格納されているサポートフラグを消去して本電役サポート用処理を終了する。これにより、スルーゲート84への入賞に基づくサポート抽選の規制が解除されることとなる。

10

【1432】

図186に示すように、低頻度サポートモードにおいてはサポート当選確率が1/2、サポート当選となった場合に電動役物83Gを開状態に切り替える回数(開放回数)が2回となるように設定されている。但し、1度の開放につき開状態に維持される時間(開放時間)については0.2sec、開状態 閉状態 開状態となる場合のインターバル時間は1secとなるように規定されている。また、低頻度サポートモードにおいてはスルーゲート用表示部DSにおける絵柄(普通図柄)の変動表示時間が10~20sec且つ絵柄の確定表示時間が0.5secとなるように規定されている。

20

【1433】

一方、高頻度サポートモードBにおいては、サポート当選確率が1/1.1、サポート当選となった場合に電動役物83Gを開状態に切り替える回数(開放回数)が2回となるように設定されている。但し、1度の開放につき開状態に維持される時間(開放時間)については2sec、開状態 閉状態 開状態となる場合のインターバル時間は1secとなるように規定されている。また、高頻度サポートモードBにおいてはスルーゲート用表示部DSにおける絵柄(普通図柄)の変動表示時間が0.1sec且つ絵柄の確定表示時間が0.5secとなるように規定されている。

30

【1434】

これに対して、高頻度サポートモードAにおいては、サポート当選確率が1/2、サポート当選となった場合に電動役物83Gを開状態に切り替える回数(開放回数)が2回となるように設定されている。但し、1度の開放につき開状態に維持される時間(開放時間)については2sec、開状態 閉状態 開状態となる場合のインターバル時間は1secとなるように規定されている。また、高頻度サポートモードAにおいてはスルーゲート用表示部DSにおける絵柄(普通図柄)の変動表示時間が0.1sec且つ絵柄の確定表示時間が0.5secとなるように規定されている。

【1435】

つまり、作動口ユニット82Gに向けて遊技球を発射している場合の持ち球の減りについては低頻度サポートモード > 高頻度サポートモードA > 高頻度サポートモードBの順に少なくなるように構成されている。

40

【1436】

ここで、再び図180を参照して、第2作動口92Gへの入賞ルートについて補足説明する。遊技領域PEには、第2作動口92Gへの入賞ルートとして、第1膨出部861Gの側方を左右から迂回する第1ルートR1と、第2膨出部871Gに向けて下り傾斜となるように複数の遊技釘が配列されてなる第2ルートR2とが設けられている。遊技領域PEにおいて第1ルートR1を構成している遊技釘等の遊技部品については流入速度(平面部905に沿った移動速度)が過度に高くないように遊技球を減勢させる機能を有して

50

おり、第1ルートR1経由で流入口921Gへ流入する場合の遊技球の流入速度が第1所定速度（ある程度のばらつきを含む）となるように規定されている。また、遊技領域PEにおいて第2ルートR2を構成している遊技釘等の遊技部品についても流入速度が過度に高くならないように遊技球を減勢させる機能を有しており、第2ルートR2経由で流入口921Gへ流入する場合の遊技球の流入速度についても上記第1所定速度と同等（詳しくは第1所定速度よりも若干速い第2所定速度）となるように規定されている。なお、本実施の形態においては上記第1所定速度が「所定速度」に相当する。

【1437】

本実施の形態においては第1ルートR1を経由して流入口921Gへ流入する遊技球の数は、第2ルートR2を経由して流入口921Gへ流入する遊技球の数よりも多くなっている。つまり、第1ルートR1が流入口921Gへの流入のメインルートとなっている。但し、第1ルートR1を経由して流入口921Gに流入した遊技球の移動速度（上記第1所定速度）については第2ルートR2を経由して流入口921Gに流入した遊技球の移動速度（上記第2所定速度）よりも遅くなっており、詳細については後述するがこの速度差によって各ルートを経由して流入口921Gに流入した遊技球が第2作動口92Gに入賞する確率は第2ルートR2の方が優遇されている。言い換えれば、低頻度サポートモードにおける第2作動口92Gへの入賞のメインルートは第2ルートR2となっている。

10

【1438】

なお、これに限定されものではなく、低頻度サポートモードにおける第2作動口92Gへの入賞のメインルートを第1ルートR1としてもよいし、流入口921Gへの流入確率と第2作動口92Gへの入賞確率との積を各ルートR1, R2で同一として、優劣の差を設けない構成としてもよい。

20

【1439】

本実施の形態においては、流入口921Gを通過した遊技球については、必ずしも第2作動口92Gへ入賞するとは限らず、それら遊技球の少なくとも一部については第2作動口92Gへ入賞することなく上記特定領域FEから遊技領域PEへ戻る構成となっている。このような構成を利用して、低頻度サポートモード中にサポート当選となる確率をある程度高く設定しつつも、低頻度サポートモード中に第2作動口92Gへの入賞が多発する等して高頻度サポートモードとの差が希薄となることを抑制している。具体的には、作動口ユニット82Gの流入口921Gへ上記第1所定速度で流入した遊技球が可動片901Gに沿って移動する場合の所要時間に基づいて低頻度サポートモードにおける駆動部911Gの駆動時間と高頻度サポートモード（特に高頻度サポートモードA）における駆動部911Gの駆動時間とを規定している。ここで、図187を参照して、これら各種時間の関係について説明する。図187(a)は可動片901Gが開位置（詳しくは最大回動位置）に配置された状態を示す概略図、図187(b)は可動片901Gが閉位置（詳しくは待機位置）に配置された状態を示す概略図である。

30

【1440】

（通過所要時間と駆動時間との関係）

平面部905G上に位置する遊技球の自重が可動片901Gに対してどのように作用するかについては、平面部905G上のどの部分に遊技球が位置しているかによって、すなわち平面部905Gにおける遊技球の支持箇所（接触箇所）によって、大きく異なる。具体的には、図187(a)に示すように可動片901Gが最大回動位置に配置されている状況下においては、平面部905G上における第2仮想線FL2よりも上流側（第1端部908G側）に遊技球が位置している場合には当該遊技球の自重が可動片901Gを第1所定方向に押すように作用し、平面部905Gにおける第2仮想線FL2よりも下流側（第2端部909G側）に遊技球が位置している場合には当該遊技球の自重が可動片901Gを第2所定方向に押すように作用する。

40

【1441】

なお、第2仮想線FL2については、平面部905Gに対して中心軸線CL10を垂直に投影した線であり、可動片901Gが最大回動位置に配置されている状態にて平面部90

50

5 G に対して中心軸線 C L 1 0 を鉛直に投影した線である。可動片 9 0 1 G が開位置（最大回動位置）に配置されている状態では、第 2 仮想線 F L 2 は第 1 仮想線 F L 1 よりも下流側（第 2 端部 9 0 9 G 側）に位置している。

【 1 4 4 2 】

因みに、本実施の形態においては、上述した第 1 ルート R 1 及び第 2 ルート R 2 を経由して流入口 9 2 1 G に流入する遊技球のほとんどは、第 1 面部 9 0 3 G における所定の範囲 L E、詳しくは第 1 端部 9 0 8 G 側の縁部（上端縁）を含む所定の範囲 L E に着地する構成となっている。そして、当該所定の範囲 L E に着地した遊技球の第 1 面部 9 0 3 G に沿った移動速度は上記第 1 所定速度となるように規定されている。以下の説明では、このような流入態様である場合を前提として、通過所要時間と駆動時間との関係について説明する。

10

【 1 4 4 3 】

流入口 9 2 1 G に上記第 1 所定速度で流入した遊技球が当該流入口 9 2 1 G から上記第 2 仮想線 F L 2 まで移動するのに要する所要時間 T 2 は、低頻度サポートモードにおいて電動役物 9 3 G が開放される時間（開放時間 T X 1 : 0 . 2 s e c ）よりも短くなっている。このため、電動役物 9 3 G が開状態となった直後に流入口 9 2 1 G を上記第 1 所定速度で通過した遊技球は、開放時間 T X 1 が経過する前に第 2 仮想線 F L 2 よりも下流側へ移動し得る。

【 1 4 4 4 】

これに対して、流入口 9 2 1 G に上記第 1 所定速度で流入した遊技球が当該流入口 9 2 1 G から第 1 面部 9 0 3 G と第 2 面部 9 0 4 G との境界部位 B L まで移動するのに要する所要時間 T 3 については、低頻度サポートモードにおける電動役物 9 3 G の開放時間 T X 1 よりも長くなっている。このため、電動役物 9 3 G が開状態となった直後に流入口 9 2 1 G を上記第 1 所定速度で通過した遊技球については、開放時間 T X 1 が経過した後に境界部位 B L に到達することとなる。つまり、低頻度サポートモード中は、タイミングよく流入口 9 2 1 G へ遊技球が流入したとしても、当該遊技球が第 2 仮想線 F L 2 を通過した直後に開放時間 T X 1 が経過し、電動役物 9 3 G の駆動部 9 1 1 G への駆動信号の出力が停止される。そして、第 2 仮想線 F L 2 よりも下流側に位置する遊技球の自重が可動片 9 0 1 G を第 2 所定方向へ押すように作用することとなる。当該遊技球については、その後も上記下限位置に向けて移動を続け、第 2 面部 9 0 4 G に到達する。そして、可動片 9 0 1 G の最大回動位置から待機位置へ回動に伴って第 2 面部 9 0 4 G 上に位置する遊技球は支えを失い、特定領域 F E から遊技領域 P E へ戻ることとなる。

20

30

【 1 4 4 5 】

なお、流入口 9 2 1 G への流入した際の遊技球の移動速度が上記所定速度を大きく上回っている場合には、当該遊技球は可動片 9 0 1 G による支えが失われる前に第 2 面部 9 0 4 G を経由して第 2 作動口 9 2 G へ入賞することとなる。つまり、低頻度サポートモード中であっても、一部の遊技球については第 2 作動口 9 2 G へ入賞する余地がある。

【 1 4 4 6 】

流入口 9 2 1 G に流入した遊技球が特定領域 F E から排出されるまでの所要時間 T 5 については、低頻度サポートモード中に再び可動片 9 0 1 G が最大回動位置に向けた回動を開始するまでの待機時間 T Y 1 よりも短くなっている。具体的には、所要時間 T 5 は低頻度サポートモード中に可動片 9 0 1 G が開位置へ繰り返し配置される場合のインターバル時間（1 s e c ）や、低頻度サポートモード中のサポート抽選に連続して当選した場合に先の開放から次の開放まで可動片 9 0 1 G が待機位置（閉位置）に維持される待ち時間すなわち低頻度サポートモード中のスルーゲート用表示部 D S における絵柄の変動表示時間、確定表示時間、電動役物 9 3 G 開放のオープニング時間及びエンディング時間の和（およそ 1 0 s e c ）については上記所要時間 T 5 よりも十分に長くなっている。このため、低頻度サポートモード中に連続してサポート抽選に当選した場合であっても特定領域 F E を通過中の遊技球が電動役物 9 3 G を開状態に切り替える上で妨げになることはない。

40

【 1 4 4 7 】

50

因みに、第2ルートR2を經由して流入口921Gを第2所定速度で通過した遊技球が第2面部904Gに到達する所要時間は、低頻度サポートモード中の駆動信号の出力時間よりも僅かに長くなっている。このため、電動役物93Gが開状態となった直後に第2ルートR2を經由して流入口921Gに流入した遊技球が第2面部904G上に位置するタイミングで駆動信号の出力が停止されることとなる。このため、第2ルートR2を經由している遊技球については第2作動口92Gへの入賞する確率が高くなっている。但し、当該遊技球が第2作動口92Gに到達するまでの所要時間よりも駆動信号の出力時間は若干短くなっているため、第2ルートR2を經由して流入口921Gに流入した遊技球の全てが第2作動口92Gへ入賞するわけではない。

#### 【1448】

上述した遊技球の移動に要する所要時間については、高頻度サポートモードA及び高頻度サポートモードBについても同様である。但し、流入口921Gに上記第1所定速度で流入した遊技球が当該流入口921Gから上記第2仮想線FL2まで移動するのに要する所要時間T2、流入口921Gに上記第1所定速度で流入した遊技球が当該流入口921Gから第1面部903Gと第2面部904Gとの境界部位BLまで移動するのに要する所要時間T3、流入口921Gに流入した遊技球が第2作動口92Gまで移動するのに要する所要時間T4については何れも、高頻度サポートモードA及び高頻度サポートモードB中に電動役物93Gが開放される時間（開放時間TX2：2sec）よりも短くなっている。つまり、高頻度サポートモードA及び高頻度サポートモードBにおいては、遊技球が第2仮想線FL2よりも下流側へ移動した場合であっても、駆動部911Gへの駆動信号の出力が継続され、遊技球の自重によって可動片901Gが第2所定方向に回動することが抑制される。故に、高頻度サポートモードA及び高頻度サポートモードBにおいては流入口921Gに流入した遊技球のほとんどが第2作動口92Gへ入賞することとなる。

#### 【1449】

なお、流入口921Gに流入した遊技球が特定領域FEから排出されるまでの所要時間T5については、高頻度サポートモードA及び高頻度サポートモードB中に再び可動片901Gが最大回動位置に向けた回動を開始するまでの待機時間TY2よりも短くなっている。具体的には、所要時間T5は高頻度サポートモードA、B中に可動片901Gが開位置へ繰り返し配置される場合のインターバル時間（1sec）や、高頻度サポートモードA、B中のサポート抽選に連続して当選した場合に先の開放から次の開放まで可動片901Gが待機位置（閉位置）に維持される待ち時間（1sec）、すなわち高頻度サポートモードA、B中のスルーゲート用表示部DSにおける絵柄の変動表示時間、確定表示時間、電動役物93G開放のオープニング時間及びエンディング時間の和（およそ1sec）については上記所要時間T5よりも十分に長くなっている。このため、高頻度サポートモードA、B中に連続してサポート抽選に当選した場合であっても特定領域FEを通過中の遊技球が電動役物93Gを開状態に切り替える上で妨げになることはない。

#### 【1450】

次に、図188を参照して、低頻度サポートモード中の電動役物93Gの動きと流入口921Gを通過した遊技球の流れについて説明する。

#### 【1451】

電動役物93Gが開状態に切り替わった直後に流入口921Gに流入した遊技球は、図188(a) 図188(b)に示すように、可動片901Gに沿って下流側へ平行移動する。駆動部911Gへの駆動信号の出力は、この遊技球が上述した第2仮想線FL2を跨いで下流側へ移るまで続き、当該遊技球が第1面部903Gにおいて第2仮想線FL2よりも下流側となる位置に位置している状況下にて停止する。駆動部911Gへの駆動信号の出力が停止されることにより、可動片901Gは上述したバネ部材の付勢力によって最大回動位置から待機位置に向けた回動を開始する。この際、遊技球の自重は当該回動を補助するように作用することとなる（図188(c)参照）。

#### 【1452】

特に、遊技球が第2面部904Gへ移り、左右の可動片901Gによって支えられた状態

10

20

30

40

50

では、遊技球の自重の影響が大きくなり、可動片 9 0 1 G が速やかに回転することとなる。

【 1 4 5 3 】

遊技球が第 2 面部 9 0 4 G に到達したタイミング、すなわち遊技球が流入口 9 2 1 G を通過してから所要時間 T 3 を経過したタイミングでは、未だ第 2 面部 9 0 4 G と第 2 案内通路部 8 7 5 G とは連通しており、第 2 面部 9 0 4 G から第 2 作動口 9 2 G への遊技球の移動が許容されている。しかしながら、当該遊技球が第 2 面部 9 0 4 G 上に位置している間に当該第 2 面部 9 0 4 G の降下が進み第 2 面部 9 0 4 G と第 2 案内通路部 8 7 5 G との連通が解除（寸断）される。これにより、第 2 面部 9 0 4 G から第 2 作動口 9 2 G への遊技球の移動が不可となる。

10

【 1 4 5 4 】

図 1 8 8 ( c ) 図 1 8 8 ( d ) に示すように、遊技球に押された可動片 9 0 1 G は待機位置にむけて回転を続け、第 2 面部 9 0 4 G 間の隙間が遊技球が通過可能な大きさとなるように拡張される。これにより、第 2 面部 9 0 4 G 上に位置していた遊技球は支えを失い、第 2 作動口 9 2 G の前方を素通りして、特定領域 F E から排出されることとなる。

【 1 4 5 5 】

以上詳述した第 1 9 の実施の形態によれば、以下の優れた効果が期待できる。

【 1 4 5 6 】

大当たり結果となった場合には特別遊技状態を経由してサポートモードが変更（高頻度サポートモード B に格上げ）され、特殊外れ結果や天井到達となった場合には特別遊技状態を経由することなくサポートモードが変更（高頻度サポートモード A に格上げ）される構成とすれば、サポートモードを上位のものに変更する際の遊技の流れを多様化して、遊技の単調化の抑制に寄与できる。ここで、高頻度サポートモード A 及び高頻度サポートモード B については何れも低頻度サポートモードよりも電動役物 9 3 G が開状態である時間（開放時間）が長くなるように構成されているものの、特別遊技状態経由の高頻度サポートモード B におけるサポート抽選の当選確率が低頻度サポートモードと比べて高くなるのに対して、特別遊技状態非経由の高頻度サポートモード A におけるサポート抽選の当選確率は低頻度サポートモードと同一となっている。つまり、特別遊技状態を経由することなく低頻度サポートモード 高頻度サポートモード A となる場合にはサポート抽選の当選確率が変更されることなく維持される。このような構成においては、仮に高頻度サポートモード A におけるサポート機能を強化すべくサポート抽選の当選確率を高くしようとするれば、電動役物 9 3 G を開状態とする期間が短い低頻度サポートモードにおいてもサポート抽選に当選する機会が増えて電動役物 9 3 G が開状態となる機会も増えることとなる。このような構成においては、仮に実質的に入球不可となる態様（開放時間が極端に短い態様）で電動役物 9 3 G の開状態への切り替えが頻発することは遊技者に煩わしい等の印象を与えやすくなり、遊技への注目度の向上を図る上で妨げになると懸念される。

20

30

【 1 4 5 7 】

この点、本実施の形態に示した構成においては、高頻度サポートモード A となっている状況下にて電動役物 9 3 G を開状態とする場合には、第 1 ルート R 1 を経由して第 1 所定速度で流入口 9 2 1 G を通過した遊技球が特定領域 F E を通じて第 2 作動口 9 2 G へ案内されるように電動役物 9 3 G が制御され、低頻度サポートモードとなっている状況下にて電動役物 9 3 G を開状態とする場合には、第 1 ルート R 1 を経由して第 1 所定速度で流入口 9 2 1 G を通過した遊技球が特定領域 F E を通じて遊技領域 P E へ返却されるように電動役物 9 3 G が制御される。つまり、低頻度サポートモードにおいても開状態に維持する時間（開放時間）をある程度確保して電動役物 9 3 G（特定領域 F E）への遊技球の流入を許容することにより、遊技者の印象悪化を抑制できる。そして、流入数の増加に起因した第 2 作動口 9 2 G への過剰な入賞や、電動役物 9 3 G（特定領域 F E）への流入数の増加によって他の入球部（可変入賞装置 8 3）への入賞機会が損なわれることを好適に抑制できる。これにより、上述した注目度の向上効果を一層好適に発揮させることができる。

40

【 1 4 5 8 】

50



なお、第2面部904G(「振分部」に相当)に遊技球が到達する前に可動片910Gが開位置へ向けた変位を開始するため、第2面部904Gを返却通路を形成する位置へ変位させるための時間を稼ぐことができる。これは、第2作動口92Gへの過剰な入球を抑制して、低頻度サポートモードに対する高頻度サポートモードAの優位性を担保する上で好ましい。

#### 【1459】

低頻度サポートモードとなっている場合の駆動部911Gへの駆動信号の出力時間は、第2ルートR2を経由して第2所定速度で流入口921Gを通過した遊技球が第2面部904Gに到達するまでの所要時間よりも長くなるように規定されている。このようにして、第2作動口92Gへの入賞の余地がある構成とすることは、低頻度サポートモードにおいても可動片901Gの動き等に対する注目を促す上で好ましい。

10

#### 【1460】

なお、本実施の形態に示したように、電動役物93Gへの主たる流入路である第1ルートR1について第2作動口92Gへの入賞を困難とすれば、過剰な入賞を抑制して高頻度サポートモードAと低頻度サポートモードとのメリハリを担保する上で実用上好ましい構成を実現できる。

#### 【1461】

電動役物93Gの可動片901Gによって形成される遊技球用の通路が第2作動口92Gへの案内通路及び遊技領域PEへの返却通路(排出通路)として機能する構成においては、返却中(排出中)の遊技球によって電動役物93Gの開状態への切り替えが妨げられることは遊技者にとって不利益となる。そこで、本実施の形態に示したように、駆動信号の出力停止～駆動信号の出力開始の時間を、第1所定速度で流入口921Gを通過した遊技球が上記通路を通じて遊技領域PEへ返却(排出)されるまでの所要時間よりも長くなるように規定することで上記不都合の発生を抑え、上述した注目度の向上効果を発揮させる上で遊技機に対する信頼性が低下することを抑制できる。

20

#### 【1462】

可動片901Gが返却通路として機能している場合には、可動片901Gが案内通路として機能している場合よりも通路底面(平面部905G)の傾斜が大きくなるように構成されている。このような構成によれば、閉状態への切り替えによって特定領域FE内に位置する遊技球が当該特定領域FEから遊技領域PEへ速やかに返却(排出)されることとなる。これは、当該遊技球が電動役物93Gの次の開放の妨げになることを回避し、開状態が繰り返される場合のインターバルを短くする上で有利である。

30

#### 【1463】

本実施の形態に示した構成においては、駆動部911Gへの駆動信号の出力を停止して閉状態に切り替える場合には既に第2作動口92Gへ向けた流路を移動している遊技球についても第2作動口92Gへの入賞を抑制できる。具体的には、可動片901Gの平面部905Gによって形成される転動面の第2面部904G(詳しくは平面部905Gにおいて仮想線FL2よりも下流側となる部分)に遊技球が位置している場合には、当該遊技球によって可動片901Gの閉位置への変位(復帰)が後押しされる。つまり、可動片901Gが閉位置へ復帰する場合には付勢手段としてのバネ部材の付勢力と、第2面部904G上に位置する遊技球の自重とを利用して当該可動片901Gを閉位置に速やかに復帰させることができる。これにより、電動役物93Gを開状態とする期間が短い低頻度サポートモードにおいてサポート抽選における当選機会が多くなったとしても、第2作動口92Gへの入賞が頻発することを抑制し、上記懸念を好適に払拭できる。これは、遊技への注目度の向上を図る上で好ましい。なお、低頻度サポートモードにおいては電動役物93Gを開状態とする時間(開放時間又は受入時間)を極端に短く(例えば0.01sec等)して、実質的な入球を不可とするといった対策を講じることも可能ではあるが、このような電動役物(可動片)の拳動が頻発することは遊技者に煩わしい等の印象を与えやすくなり、遊技への注目度の向上を図る上で妨げになると懸念される。この点、本実施の形態に示した構成によれば、低頻度サポートモード中の開放時間が過度に短くなることを回避しつ

40

50

つ第2作動口92Gへの入賞機会を少なくすることができる。これにより、上述した注目度の向上効果を一層好適に発揮させることができる。

【1464】

低頻度サポートモードにおいては遊技球が仮想線FL2を通過した後に駆動部911Gへの駆動信号の出力が停止される。これにより、遊技球の自重が可動片の第2位置への変位を妨げるように作用することを抑制し、可動片の第2位置への復帰応答性を好適に向上させることができる。

【1465】

本実施の形態に示す構成によれば、第2面部904Gに到達した遊技球が左右の可動片901G間の隙間に跨る位置にて支持される。このような隙間に遊技球が嵌る構成とすれば、下限位置に到達した遊技球の挙動の乱れを抑制し、可動片901Gの閉位置への復帰を補助する機能（復帰補助機能）を好適に発揮させることができる。また、中心軸線CL10から遊技球との当接箇所までの距離を稼ぐことで、遊技球の自重を好適に利用できる。

10

【1466】

可動片901Gが隙間に嵌った遊技球に押されることで隙間が拡張される。この際、可動片901Gによって支えられている遊技球の高さ位置についても変化（降下）する。この隙間が遊技球の直径寸法よりも大きくなることで、当該遊技球は支えを失い、当該隙間から落下することとなる。このような構成においては、隙間が遊技球の直径寸法よりも大きくなる前に第2面部904Gを通じた第2作動口92Gへの入賞が不可となることにより、入賞を不可とする際の応答性を好適に向上させることができる。

20

【1467】

上述の如く遊技球の自重を利用して可動片901Gの閉位置への復帰を後押しする構成においては、可動片901G（転動面）における遊技球の挙動が乱れることで復帰補助機能が上手く発揮されなくなると想定される。そこで、本実施の形態に示したように、第2面部904Gに到達した遊技球の第1面部903Gへの移動（例えば逆戻り）を規制する構成とすれば、復帰補助機能が上手く発揮されなくなることが抑制できる。

【1468】

<変形例1>

上記第19の実施の形態では、流入口921Gを通過した遊技球が平面部905Gに沿って第2作動口92Gに向かう際にその移動方向を第2面部904G上（下限位置）にて変化させて当該第2面部904Gにおける遊技球の滞在時間を稼ぐことにより、低頻度サポートモード中に第1経路を経由して流入口921Gに流入した遊技球の第2作動口92Gへの入賞が実質的に不可となるように規制したが、これに限定されるものではない。低頻度サポートモード中の第2作動口92Gへの入賞を抑制することができるのであれば、その具体的構成については任意である。例えば、遊技球の自重を利用して可動片901Gの閉位置への回動（復帰）を後押し（補助）すべく第2面部904Gにおける遊技球の滞在時間を稼ぐには、第2面部904G上（詳しくは、平面部905Gが中央側へ下り傾斜している状態にて上記仮想線FLよりも下流側となる部分）を第2作動口92Gへ向かって移動する遊技球の流路を蛇行させる構成とすることも可能である。つまり、低頻度サポートモード中の第2作動口92Gへの入賞を抑制する上では、第2面部904G上（詳しくは、平面部905Gが中央側へ下り傾斜している状態にて上記仮想線FLよりも下流側となる部分）を第2作動口92Gへ向かって移動する遊技球の移動速度を低減させる減速構造を適用することも可能である。

30

40

【1469】

<変形例2>

上記第19の実施の形態に示したように、遊技球の自重を利用して可動片の閉位置への回動（復帰）を後押しする構成においては、以下の構成として遊技球の自重を効率よく利用可能とすることにより更なる応答性の向上に寄与できる。具体的には、図189(a)に示すように、遊技機正面視において可動片901Hの平面部905Hを中心軸線CL10側に凸となるように屈曲させる等して、第2面部904H上に位置する遊技球の押圧力が

50

中心軸線 C L 1 0 に向かないように、すなわち可動片 9 0 1 G を回動させる力として効率よく利用できるように構成するとよい。

【 1 4 7 0 】

< 変形例 3 >

上記第 1 9 の実施の形態に示したように、遊技球の自重を利用して可動片の閉位置への回動（復帰）を後押しする構成においては、下限位置に到達した遊技球の逆流を規制する規制部を設けることにより電動役物の更なる動作安定性の向上に寄与できる。具体的には、図 1 8 9 ( b ) に示すように、第 1 面部 9 0 3 I と第 2 面部 9 0 4 I との境界部分を段差状（段差部 9 0 6 I ）とし、第 1 面部 9 0 3 I から第 2 面部 9 0 4 I へ移った遊技球の第 1 面部 9 0 3 I 側への移動を規制するとよい。

10

【 1 4 7 1 】

< 変形例 4 >

上記第 1 9 の実施の形態に示した可動片 9 0 1 G については、中心軸線 C L 1 0 から第 1 端部 9 0 8 G までの距離が中心軸線 C L 1 0 から第 2 端部 9 0 9 G までの距離も長くなるように中心軸線 C L 1 0 を第 2 端部 9 0 9 G 側に偏倚させる構成としたが、これに限定されるものではない。中心軸線 C L 1 0 から第 2 端部 9 0 9 G までの距離が中心軸線 C L 1 0 から第 1 端部 9 0 8 G までの距離も長くなるように中心軸線 C L 1 0 を第 1 端部 9 0 8 G 側に偏倚させる構成としてもよい。

【 1 4 7 2 】

< 変形例 5 >

上記第 1 9 の実施の形態では、可動片 9 0 1 G が開位置に配置されている場合に、それら可動片 9 0 1 G の第 2 端部 9 0 9 G の間に隙間が生じる構成としたが、これに限定されるものではない。可動片 9 0 1 G が開位置に配置されている場合に、それら可動片 9 0 1 G の第 2 端部 9 0 9 G 同士が当接する構成として上記隙間が生じない構成とすることも可能である。但し、遊技球の自重を利用して可動片 9 0 1 G の開位置から閉位置への変位を補助する構成においては、遊技球との接触箇所を中心軸線 C L 1 0 から極力遠ざけて遊技球の自重を効率よく利用する構成を実現することが好ましい。このような事情に鑑みれば、上述の如く、各可動片 9 0 1 G が開位置に配置されている場合に、それら可動片 9 0 1 G の第 2 端部 9 0 9 G の間に隙間が生じる構成とすることには技術的意義がある。

20

【 1 4 7 3 】

< 変形例 6 >

上記第 1 9 の実施の形態では、第 2 面部 9 0 4 G に到達した遊技球が遊技機後方へ向けて移動するように当該遊技球の移動方向を変化させる構成（遊技球を遊技機後方へ案内する案内手段として機能させる構成）としたが、これに代えて又は加えて、可動片 9 0 1 G の平面部 9 0 5 G において第 2 端部 9 0 9 G 側の縁部に当該平面部 9 0 5 G から起立する起立部を設け、当該起立部に接触した遊技球が遊技機後方へ向けて移動するように当該遊技球の移動方向を変化させる構成とすることも可能である。但し、遊技領域 P E への遊技球の返却を円滑に行う上では上記縦通路を流下する遊技球と可動片 9 0 1 G における凹凸との接触を極力回避することが好ましい。このような事情に鑑みれば、上記第 1 9 の実施の形態に示したように第 2 面部 9 0 4 G を第 1 面部 9 0 3 G の延長面から突出しないように控える構成とすることには技術的意義がある。

30

40

【 1 4 7 4 】

< 変形例 7 >

上記第 1 9 の実施の形態では、可動片 9 0 1 G を開位置 / 閉位置に回動させ場合の第 1 端部 9 0 8 G の動作範囲は中心軸線 C L 1 0 よりも上側、第 2 端部 9 0 9 G の動作範囲は中心軸線 C L 1 0 よりも上側及び下側となるように規定したが、第 2 端部 9 0 9 G の動作範囲を中心軸線 C L 1 0 よりも下側とすることも可能である。

【 1 4 7 5 】

< 変形例 8 >

上記第 1 9 の実施の形態では、電動役物 9 3 G の駆動部としてソレノイドを適用した場合

50

について例示したが、ソレノイドに代えてステッピングモータ等のモータを適用してもよい。この場合、モータの出力軸を第1方向に回転させるようにして第1の駆動制御を行うことで電動役物を閉状態 開状態に切り替える一方、モータの出力軸を第2方向に回転させるようにして第2の駆動制御を行うことで電動役物を開状態 閉状態に切り替える構成とすることも可能である。この場合、開状態への切り替え時には、バネ等の付勢手段による付勢力に抗して可動片901Gを開位置へ変位させるとともに、開状態への切り替え後は通電状態を維持することで閉状態への切り替わりを規制可能な保持トルクを発生させる構成とするともよい。

【1476】

<変形例9>

上記第19の実施の形態では、流入口921Gから特定領域FEに流入した遊技球のうち第2作動口92Gへ入球しなかった遊技球については何れも下側開口874Gを通じて遊技領域PEに返却される構成としたが、これを変更し、流入口921Gから特定領域FEに流入した遊技球のうち第2作動口92Gへ入球しなかった遊技球については何れも遊技領域PEに返却されることなく遊技盤80aGの背面側に設けられた回収通路へ案内される構成とすることも可能である。また、例えば流入口921Gに流入した遊技球のうち第2作動口92Gへ入球しなかった遊技球については何れも一般入賞口等の他の入球部に入賞させる構成としてもよいし、遊技領域PEに返却されることなくそのまま回収通路へ排出される構成（アウト球となる構成）としてもよい。

【1477】

<変形例10>

上記第19の実施の形態では、第1ルートR1を経由して流入口921Gへ流入する際の遊技球の移動速度と、第2ルートR2を経由して流入口921Gへ流入する際の遊技球の移動速度が同等となるように構成したが、これに限定されるものではない。

【1478】

例えば第1ルートR1を経由して流入口921Gへ流入する際の遊技球の移動速度が、第2ルートR2を経由して流入口921Gへ流入する際の遊技球の移動速度よりも遅くなるように構成してもよい。この場合、駆動部911Gへの駆動信号の出力時間を、第1ルートを経由して流入口921Gへ流入する際の遊技球の移動速度、すなわち特定領域FEにおける各位置へ到達するまでの所要時間に基づいて決定するとよい。

【1479】

また、第1ルートR1を経由して流入口921Gへ流入する際の遊技球の移動速度が、第2ルートR2を経由して流入口921Gへ流入する際の遊技球の移動速度よりも速くなるように構成してもよい。この場合、駆動部911Gへの駆動信号の出力時間を、第2ルートを経由して流入口921Gへ流入する際の遊技球の移動速度、すなわち特定領域FEにおける各位置へ到達するまでの所要時間に基づいて決定するとよい。

【1480】

<変形例11>

上記第19の実施の形態では、第1ルートR1を経由して流入口921Gへ流入する遊技球の数が第2ルートR2を経由して流入口921Gへ流入する遊技球の数よりも多くなるように構成したが、第1ルートR1を経由して流入口921Gへ流入する遊技球の数が第2ルートR2を経由して流入口921Gへ流入する遊技球の数よりも少なくなるように構成してもよい。このような構成とする場合には、望ましくは上記変形例10に示したように、第1ルートR1を経由して流入口921Gへ流入する際の遊技球の移動速度が、第2ルートR2を経由して流入口921Gへ流入する際の遊技球の移動速度よりも速くなるように構成することが好ましい。

【1481】

<変形例12>

上記第19の実施の形態では、低頻度サポートモード中にサポート抽選に当選して電動役物93Gを受入状態に切り替える場合の駆動信号の出力時間を、第1ルートR1を経由し

10

20

30

40

50

て流入口 9 2 1 G へ流入した遊技球が流入口 9 2 1 G を通過してから第 2 面部 9 0 4 G に到達するまでの所要時間よりも短くしたが、これに限定されるものではない。

【 1 4 8 2 】

例えば、低頻度サポートモード中にサポート抽選に当選して電動役物 9 3 G を受入状態に切り替える場合の駆動信号の出力時間を、第 1 ルート R 1 を経由して流入口 9 2 1 G へ流入した遊技球が流入口 9 2 1 G を通過してから仮想線 F L 2 に到達するまでの所要時間よりも短くしてもよい。

【 1 4 8 3 】

また、低頻度サポートモード中にサポート抽選に当選して電動役物 9 3 G を受入状態に切り替える場合の駆動信号の出力時間を、第 1 ルート R 1 を経由して流入口 9 2 1 G へ流入した遊技球が流入口 9 2 1 G を通過してから第 2 面部 9 0 4 G に到達するまでの所要時間よりも長く且つ第 2 作動口 9 2 G へ到達するまでの所要時間よりも短くしてもよい。

【 1 4 8 4 】

< 変形例 1 3 >

第 1 所定速度で流入口 9 2 1 G を通過した遊技球が特定領域 F E から遊技領域 P E へ返却されるまでの所要期間を、第 1 所定速度で流入口 9 2 1 G を通過した遊技球が第 2 作動口 9 2 G に入賞するまでの所要期間よりも短くするとよい。電動役物 9 3 G に流入した遊技球が第 2 作動口 9 2 G への入賞が実質的に不可であるにも関わらず、特定領域 F E に長く滞在することは遊技者に不快感を与える要因となり得る。そこで、上記構成とすれば、そのような懸念を好適に払拭できる。

【 1 4 8 5 】

< 第 2 0 の実施の形態 >

上記第 1 9 の実施の形態に示した作動口ユニット 8 2 G では、可動片 9 0 1 G の平面部 9 0 5 G における第 2 端部 9 0 9 G 側の縁部に当該可動片 9 0 1 G が開位置に配置された状態にて第 2 作動口 9 2 G 側（遊技機後方）へ下り傾斜する第 2 面部 9 0 4 G を設け、当該第 2 面部 9 0 4 G に到達した遊技球の移動方向を遊技盤 8 0 a G の前面と平行となる方向から遊技盤 8 0 a G の厚さ方向に変化させる構成とした。本実施の形態においては、遊技盤の前面に平行となる方向へ移動する遊技球の移動方向を遊技盤の厚さ方向に変化させるための具体的構成が第 1 9 の実施の形態と相違している。以下、図 1 9 0 を参照して、本実施の形態における作動口ユニット 8 2 J（可動片 9 0 1 J）の具体的構成について第 1 9 の実施の形態との相違点を中心に説明する。図 1 9 0 は電動役物 9 3 J 及び第 2 作動口 9 2 J を遊技機正面側から見た概略図である。

【 1 4 8 6 】

電動役物 9 3 J を構成する左右一对の可動片 9 0 1 J には、それら可動片 9 0 1 J が最大回動位置（開位置）に配置された状態にて平面部 9 0 5 J 全体が後方へ下り傾斜となるように形成されている。流入口 9 2 1 J から流入した遊技球については、平面部 9 0 5 J によって支持されることで後方に誘導され、ベース部 8 5 1 J の前面からの浮き上がりが抑制されることとなる。つまり、本実施の形態では可動片 9 0 1 J の平面部 9 0 5 J 全体に遊技球を後方へ誘導する機能が付与されている。

【 1 4 8 7 】

左右の可動片 9 0 1 J の間には、それら可動片 9 0 1 J が開位置及び閉位置の何れに配置されている場合であっても隙間が確保され、当該隙間の大きさ（隙間寸法）は可動片 9 0 1 J が閉位置に位置している場合には遊技球の直径寸法よりも大きく且つ可動片 9 0 1 J が開位置に位置している場合には遊技球の直径寸法よりも小さくなる（隙間寸法 L Y 1 参照）。そして、可動片 9 0 1 J が開位置に位置している状況下にて平面部 9 0 5 J に沿って下限位置に移動した遊技球はこの隙間に嵌ることで両可動片 9 0 1 J により支持され、第 2 作動口 9 2 J へ向けて移動することとなる。

【 1 4 8 8 】

平面部 9 0 5 J に沿って下限位置へ移動した遊技球については、当該下限位置に到達する過程でベース部 8 5 1 J の前面からの浮き上がりが抑制され、下限位置到達後に第 2 作動

10

20

30

40

50

口 9 2 J へ速やかに入賞可能となっている。

【 1 4 8 9 】

ここで、両可動片 9 0 1 J によって支持された遊技球が後方へと移動する場合に通過する軌道の下端（以下、仮想案内面 F B という）は、可動片 9 0 1 J が開位置に位置している場合には第 2 作動口 9 2 J の下端縁よりも上側に位置する。このような状況下にて後方へ移動する遊技球については、第 2 作動口 9 2 J への入賞が許容される。これに対して、可動片 9 0 1 J が閉位置に位置している場合には仮想案内面 F B が第 2 作動口 9 2 J の下端縁よりも下側に位置し、下限位置に到達した遊技球が後方へ移動しようとした場合には、当該遊技球が当該下端縁に引っ掛かることで第 2 作動口 9 2 J への入賞が妨げられることとなる。

10

【 1 4 9 0 】

本実施の形態では、低頻度サポートモードにおいては流入口 9 2 1 J を上記第 1 所定速度で通過した遊技球が平面部 9 0 5 J における仮想線 F L 2 に到達するまでに要する所要時間は、電動役物 9 3 J の駆動部 9 1 1 J へ駆動信号を出力する時間と一致するように規定されている。つまり、電動役物 9 3 J が開状態に切り替わった直後に流入口 9 2 1 J に流入した遊技球が仮想線 F L 2 に到達した際に駆動部 9 1 1 J への駆動信号の出力が停止される構成となっている。つまり、駆動信号の出力が停止された後は遊技球の自重によって可動片 9 0 1 J が第 2 所定方向に押されることとなる。言い換えれば、電動役物 9 3 J が開状態から閉状態に切り替わる場合には、流入口 9 2 1 J の大きさが遊技球が通過可能な大きさとなっている状況下にて仮想案内面 F B が第 2 作動口 9 2 G の下端縁よりも上側となる位置から下側となる位置に変位する。

20

【 1 4 9 1 】

仮想線 F L 2 を通過した遊技球が第 2 作動口 9 2 J の左右の縁部に到達するまでの間は可動片 9 0 1 J の第 2 所定方向への回動が進む。そして、遊技球が第 2 作動口 9 2 J の左右の縁部に到達するまでの間に可動片 9 0 1 J の角度は所定角度（ANG 1 参照）変化し、上述した仮想案内面 F B が第 2 作動口 9 2 J の下端縁よりも下側へ降下する。これにより、当該遊技球の第 2 作動口 9 2 J への入賞が回避されることとなる。その後は、可動片 9 0 1 J の第 2 所定方向への回動が進むことで、流入口 9 2 1 J が遊技球の通過を不可とする大きさとなり（閉状態）、可動片 9 1 0 J 間の隙間が遊技球の直径寸法よりも大きくなることで特定領域 F E に位置する遊技球は第 2 作動口 9 2 J に入賞することなく当該特定領域 F E から排出されることとなる。

30

【 1 4 9 2 】

< 変形例 1 >

上記第 2 0 の実施の形態では、平面部 9 0 5 J における後方への傾斜角度を第 1 端部 9 0 8 J ~ 第 2 端部 9 0 9 J 間で一定となるように構成したが、これに限定されるものではなく、部分によって傾斜角度に大小の差を設けてもよい。例えば、平面部 9 0 5 J において第 2 端部 9 0 9 J 側となる部分の傾斜角度を第 1 端部 9 0 8 J 側となる部分の傾斜角度よりも大きくしてもよい。

【 1 4 9 3 】

< 変形例 2 >

上記第 2 0 の実施の形態では、可動片 9 0 1 J が開位置に配置されている状態では、仮想案内面 F B が第 2 作動口 9 2 J の下端縁よりも上側に位置し、可動片 9 0 1 J が開位置から閉位置に変位する過程で仮想案内面 F B が第 2 作動口 9 2 J の下端縁よりも下側へ変位する構成とすることにより、低頻度サポートモード中の第 2 作動口 9 2 J への入賞を抑制した。しかしながら、このような構成については必須の構成ではなく、可動片 9 0 1 J が開位置及び閉位置の何れの位置に配置されている場合であっても仮想案内面 F B が第 2 作動口 9 2 J の下端縁よりも上側に位置する構成とすることも可能である。

40

【 1 4 9 4 】

< 変形例 3 >

上記第 2 0 の実施の形態では、電動役物 9 3 J が開状態から閉状態に切り替わる場合には

50

、流入口 9 2 1 J の大きさが遊技球が通過可能な大きさとなっている状況下にて仮想案内面 F B が第 2 作動口 9 2 G の下端縁よりも上側となる位置から下側となる位置に変位する構成としたが、これを以下のように変更してもよい。すなわち、電動役物 9 3 J が開状態から閉状態に切り替わる場合には、流入口 9 2 1 J の大きさが遊技球が通過不可となる大きさとなった後に仮想案内面 F B が第 2 作動口 9 2 J の下端縁よりも上側となる位置から下側となる位置に変位する構成とすることも可能である。

【 1 4 9 5 】

< 第 2 1 の実施の形態 >

上述したように「特殊外れ結果」や「天井到達」を契機として特別遊技状態非経由で高頻度サポートモード A 対応の通常遊技状態（第 4 通常遊技状態）へ移行させる構成においては、当該高頻度サポートモード A 対応の通常遊技状態へ移行したにもかかわらずその恩恵を実質的に享受できるようになるまでの待ち時間が極端に長くなることが遊技者の満足度を低下させる要因になると懸念される。本実施の形態においては「特殊外れ結果」や「天井到達」を契機として特別遊技状態非経由で高頻度サポートモード A 対応の通常遊技状態（第 4 通常遊技状態）へ移行する場合にその恩恵を実質的に享受できるようになるまでの待ち時間が極端に長くなることを回避する工夫がなされていることを特徴の 1 つとしている。以下、第 1 の実施の形態との相違点を中心に当該工夫について説明する。先ず、図 1 9 1 のフローチャートを参照して、主制御装置 1 6 2 の M P U 4 0 2 により通常処理の一環として実行される電役サポート用処理について説明する。

【 1 4 9 6 】

（電役サポート用処理）

電役サポート用処理においては先ず、ステップ S 6 0 0 1 にて電動役物 9 3 によるサポート中であるか否かを判定する。具体的には、R A M 4 0 4 の各種フラグ格納エリア 4 3 5 にサポートフラグが格納されているか否かを判定する。サポート中ではない場合には、ステップ S 6 0 0 1 に否定判定をしてステップ S 6 0 0 2 に進む。ステップ S 6 0 0 2 では、スルーゲート用表示部 D S において絵柄の確定表示が終了したタイミングであるか否かを判定する。絵柄の確定表示が終了したタイミングではない場合には、ステップ S 6 0 0 2 にて否定をして、本電役サポート用処理を終了する。絵柄の確定表示が終了したタイミングである場合には、ステップ S 6 0 0 2 にて肯定判定をしてステップ S 6 0 0 3 に進む。

【 1 4 9 7 】

ステップ S 6 0 0 3 では、スルーゲート 8 4 への入賞に基づくサポート抽選においてサポート当選となっているか否かを判定する。サポート非当選である場合にはステップ S 6 0 0 3 にて否定判定をして、そのまま本電役サポート用処理を終了する。スルーゲート 8 4 への入賞に基づくサポート抽選においてサポート当選となっている場合には、ステップ S 6 0 0 3 にて肯定判定をしてステップ S 6 0 0 4 に進む。ステップ S 6 0 0 4 では現在のサポートモードが高頻度サポートモード A , B であるか否かを判定する。

【 1 4 9 8 】

現在のサポートモードが低頻度サポートモードある場合には、ステップ S 6 0 0 5 にて R A M 4 0 4 の各種カウンタエリア 4 3 4 に設けられたラウンドカウンタ R C 2 に「 1 」をセットし、続くステップ S 6 0 0 6 にて R A M 4 0 4 の各種フラグ格納エリア 4 3 5 にショートサポートフラグをセットする。

【 1 4 9 9 】

現在のサポートモードが高頻度サポートモード A , B である場合には、ステップ S 6 0 0 7 にて R A M 4 0 4 の各種カウンタエリア 4 3 4 に設けられたラウンドカウンタ R C 2 に「 2 」をセットし、続くステップ S 6 0 0 6 にて R A M 4 0 4 の各種フラグ格納エリア 4 3 5 にロングサポートフラグをセットする。

【 1 5 0 0 】

ステップ S 6 0 0 6 , S 6 0 0 8 の処理を実行した後は、ステップ S 6 0 0 9 に進み、オープニング開始処理を実行した後、本電役サポート用処理を終了する。オープニング開始

10

20

30

40

50

処理ではオープニング用の待機時間（0.5 sec）を設定する（図192参照）。この待機時間を経過した後に電動役物93の開閉動作が開始されることとなる。

【1501】

なお、オープニング用の待機時間については必須の構成ではない。この待機時間を省略し、サポート当選となった場合には直ちに電動役物93を開状態に切り替える構成とすることも可能である。また、ショートサポートフラグがセットされた場合と、ロングサポートフラグがセットされた場合とでオープニング用の待機時間を相違させる構成とすることも可能である。

【1502】

ステップS6001の説明に戻り、当該ステップS6001にて肯定判定をした場合には、ステップS6010に進む。ステップS6101では、ステップS6009にて設定したオープニング用の待機時間を経過したか否かを判定する。オープニング用の待機時間を経過していない場合には、ステップS6010にて否定判定をして、そのまま本電役サポート用処理を終了する。オープニング用の待機時間を経過している場合には、ステップS6010にて肯定判定をしてステップS6011に進む。ここで、図193を参照して、ステップS6011の電役開閉処理について説明する。

10

【1503】

（電役開閉処理）

電役開閉処理においてはまず、ステップS6101にて電動役物93が開放中（開状態）であるか否かを判定する。電動役物93が開放中であるか否かは、電動役物用の駆動部（ソレノイド）が駆動状態（励磁状態）であるか否か、すなわち駆動信号を出力しているか否かで判定する。電動役物93が開放されている場合にはステップS6102に進み、ラウンドカウンタRC2の値が「0」となっているか否かを判定する。ラウンドカウンタRC2の値が「0」である場合には、そのまま本電役開閉処理を終了する。ラウンドカウンタRC2の値が「0」ではない場合には、ステップS6103に進む。ステップS6103ではRAM404の各種カウンタエリア434に設けられたタイマカウンタTC2の値が「0」か否かを判定する。タイマカウンタTC2は、電動役物93の開放時間やインターバル時間を把握する際に参照されるカウンタであり、タイマ割込み処理（図20参照）が実行される度にその値が「1」ずつ減算される。

20

【1504】

ステップS6103にて否定判定をした場合には、そのまま本電役開閉処理を終了する。ステップS6103にて肯定判定をした場合には、ステップS6104に進む。ステップS6104では、電役開放処理を実行する。具体的には、電動役物の駆動部への駆動信号の出力を開始し、電動役物93を開状態から開状態に切り替える。その後は、ステップS6105にて第2入賞カウンタPC2に「10」をセットする。

30

【1505】

RAM404の各種フラグ格納エリア435にロングサポートモードフラグが格納されている場合にはステップS6106にて肯定判定をしてステップS6107に進み、タイマカウンタTC2に「1000」（2 secに相当）をセットする。一方、RAM404の各種フラグ格納エリア435にショートサポートモードフラグが格納されている場合にはステップS6106にて否定判定をしてステップS6108に進み、タイマカウンタTC2に「50」（0.1 secに相当）をセットする。

40

【1506】

ステップS6101の説明に戻り、当該ステップS6101にて肯定判定をした場合、すなわち電動役物93が開放中である場合には、ステップS6109に進む。ステップS6109では、タイマカウンタTC2の値が「0」となっているか否かを判定する。タイマカウンタTC2の値が「0」ではない場合には、ステップS6110に進む。ステップS6110では、第2作動口92に遊技球が入賞したか否かを第2作動口92用の検知センサからの検知信号に基づいて判定する。入賞が発生していない場合には、そのまま本電役開閉処理を終了する。入賞が発生している場合には、ステップS6111にて第2入賞カ

50



ウンタPC2の値を1減算し、続くステップS6112にて第2入賞カウンタPC2の値が「0」か否かを判定し、「0」でない場合にはそのまま本電役開閉処理を終了する。

【1507】

ステップS6112にて肯定判定をした場合、すなわち第2入賞カウンタPC2の値が「0」である場合、又はステップS6109にて肯定判定をした場合（すなわちタイマカウンタTC2の値が「0」であると判定した場合）には、電動役物93の開放終了条件が成立したことを意味する。この場合にはステップS6113にて電動役物93を閉状態とすべく電動役物93の駆動部へ出力中の駆動信号を停止する。

【1508】

続くステップS6114ではラウンドカウンタRC2の更新処理を実行する。具体的には、ラウンドカウンタRC2の値が「0」でない場合には同ラウンドカウンタRC2を1減算するとともにラウンドカウンタRC2の値が「0」である場合には同ラウンドカウンタRC2の値を「0」のまま維持する。

10

【1509】

その後は、ステップS6115では更新されたラウンドカウンタRC2の値が「0」であるか否かを判定する。ステップS6115にて否定判定をした場合にはステップS6116に進み、タイマカウンタTC2に「100」（0.2secに相当）をセットする。ステップS6115にて、ラウンドカウンタRC2の値が「0」であると判定した場合には、ステップS6117に進む。

【1510】

RAM404の各種フラグ格納エリア435にロングサポートフラグが格納されている場合には、ステップS6117にて肯定判定をしてステップS6118に進む。ステップS6118では、RAM404の各種カウンタエリア434に設けられたエンディングカウンタECに「250」（0.5secに相当）をセットする。一方、RAM404の各種フラグ格納エリア435にショートサポートフラグが格納されている場合には、ステップS6117にて否定判定をしてステップS6119に進む。ステップS6119では、RAM404の各種カウンタエリア434に設けられたエンディングカウンタECに「7450」（14.9secに相当）をセットする。

20

【1511】

エンディングカウンタECは、電動役物93の開放終了後のエンディング時間を把握する際に参照されるカウンタであり、タイマ割込み処理（図20参照）が実行される度にその値が「1」ずつ減算される。

30

【1512】

図191の説明に戻り、ステップS6011の電役開閉処理を実行した後は、ステップS6012に進む。ステップS6012では、ラウンドカウンタRC2の値が「0」となっているか否かを判定する。ステップS6012にて否定判定をした場合にはそのまま本電役サポート用処理を終了する。ステップS6012にて肯定判定をした場合には、ステップS6013に進み、上記ステップS6118、S6119にて設定されたエンディング用待機時間が経過したか否かを判定する。ステップS6013にて否定判定をした場合には、そのまま本電役サポート用処理を終了する。ステップS6013にて肯定判定をした場合には、ステップS6014に進む。ステップS6014ではRAM404の各種フラグ格納エリア435に格納されているサポートフラグ（ショートサポートフラグやロングサポートフラグ）を消去して本電役サポート用処理を終了する。これにより、スルーゲート84への入賞に基づくサポート抽選の規制やスルーゲート用表示部DSにおける絵柄の変動表示の規制が解除されることとなる。

40

【1513】

以上詳述したようにサポート抽選に当選した場合には電動役物93が開放されるサポート遊技が開始され、当該サポート遊技が終了するまで次のサポート抽選やスルーゲート用表示部DSにおける絵柄の変動表示が規制される。サポート遊技については、電動役物93の開放待ちとなるオープニングパートと、電動役物93を開閉させるメインパートと、電

50

動役物 9 3 の開閉終了後のエンディングパートとで構成されており、これら各パートの実行時間については開放パターン（ショート開放 / ロング開放）に対応づけられている。ショート開放では、オープニングパートの実行時間であるオープニング時間が 0.5 sec、メインパートの実行時間である開放時間が 0.1 sec、エンディングパートの実行時間であるエンディング時間が 14.9 sec となる。これに対して、ロング開放では、オープニングパートの実行時間であるオープニング時間が 0.5 sec、メインパートの実行時間である開閉時間が  $2 \text{ sec} \times 2 + 0.1 \text{ sec}$ 、エンディングパートの実行時間であるエンディング時間が 0.5 sec となる。ショート開放及びロング開放の何れとするかについてはサポート遊技の開始タイミングにおけるサポートモード、すなわち RAM 404 の各種フラグ格納エリア 435 にサポートモードフラグ（高頻度サポートモードフラグ A、高頻度サポートモードフラグ B）が格納されているか否か、またその種類に基づいて決定される。

10

## 【1514】

ここで、図 194 の概略図を参照して、本実施の形態における低頻度サポートモード、高頻度サポートモード A、高頻度サポートモード B の関係について補足説明する。

## 【1515】

低頻度サポートモードにおいては、低頻度サポートモードに対応するサポート抽選テーブルを参照してサポート抽選処理（低確率サポート抽選処理）を実行する。この抽選によりサポート当選となる確率は  $1/2$  となっている。この抽選と同時にスルーゲート用表示部 DS における絵柄の変動表示が開始され、当該抽選の結果に対応する絵柄が停止表示（確定表示）されることで、当該結果が遊技者に明示される。低頻度サポートモード中はスルーゲート用表示部 DS における絵柄の変動表示時間が「15 sec」、絵柄の確定表示時間が「0.5 sec」となる。

20

## 【1516】

高頻度サポートモード A においては、高頻度サポートモード A に対応するサポート抽選テーブルを参照してサポート抽選処理（低確率サポート抽選処理）を実行する。このテーブルについては低頻度サポートモード中に参照されるテーブルと同一であり、当該抽選によりサポート当選となる確率は  $1/2$  となっている。この抽選と同時にスルーゲート用表示部 DS における絵柄の変動表示が開始され、当該抽選の結果に対応する絵柄が停止表示（確定表示）されることで、当該結果が遊技者に明示される。高頻度サポートモード A 中はスルーゲート用表示部 DS における絵柄の変動表示時間が「0.5 sec」、絵柄の確定表示時間が「0.5 sec」となる。このように、高頻度サポートモード A においてはサポート当選確率については低頻度サポートモードと同一であるものの、スルーゲート用表示部 DS における絵柄の変動表示時間、すなわちサポート当選となってから電動役物 9 3 が開状態となるまでの待ち時間が大幅に短縮されている。

30

## 【1517】

高頻度サポートモード B においては、高頻度サポートモード B に対応するサポート抽選テーブルを参照してサポート抽選処理（低確率サポート抽選処理）を実行する。当該抽選によりサポート当選となる確率は  $1/1.1$  となっており、低頻度サポートモードや高頻度サポートモード A よりも優遇されている。この抽選と同時にスルーゲート用表示部 DS における絵柄の変動表示が開始され、当該抽選の結果に対応する絵柄が停止表示（確定表示）されることで、当該結果が遊技者に明示される。高頻度サポートモード A 中はスルーゲート用表示部 DS における絵柄の変動表示時間が「0.5 sec」、絵柄の確定表示時間が「0.5 sec」となる。

40

## 【1518】

このように低頻度サポートモード中は、高頻度サポートモード A、B と比べてスルーゲート用表示部 DS における絵柄の変動表示時間を長くすることで、電動役物 9 3 が繰り返し開状態に切り替わる場合のインターバルを稼ぎ、低頻度サポートモードと高頻度サポートモード A、B との有利度の差を明確化している。

## 【1519】

50

既に説明したように、遊技者に最も不利な低頻度サポートモード且つ低確率モード対応の通常遊技状態（第1通常遊技状態）において大当たり結果となった場合には、特別遊技状態を経て高頻度サポートモード対応の通常遊技状態へ移行する。この場合、遊技者は大当たり結果となった恩恵を先ずは特別遊技状態にて享受できる。故に、もう一つの恩恵である高頻度サポートモードへの移行が遅くなったとしても、そのようなタイムラグが遊技者の遊技意欲を大きく低下させる要因にはなりにくい。また、通常遊技状態が特別遊技状態の介入によって途切れることで上記タイムラグが目立ちにくくなると想定される。

#### 【1520】

これに対して、第1通常遊技状態において特殊外れ結果となった場合や天井到達となった場合には、高頻度サポートモードAへ移行してその恩恵を享受できるようになるまでのタイムラグが大きくなることは遊技者の満足度の低下を招き遊技意欲を大きく低下させる要因になると懸念される。このような不都合は、低頻度サポートモードから高頻度サポートモードAに切り替わる場合に特別遊技状態を経由することなく通常遊技状態が続くことから一層顕著になると想定される。本実施の形態においては、上述したサポート遊技に関する工夫によって上記タイムラグが極端に大きくなることが回避されている。以下、図195～図197のタイミングチャートを参照して、低頻度サポートモード対応の通常遊技状態（第1通常遊技状態）から高頻度サポートモードA対応の通常遊技状態（第4通常遊技状態）へ移行する場合の遊技の流れを遊技状況に応じて説明する。なお、図195～図197に示す例では、「特殊外れ結果」を契機として高頻度サポートモードAに移行する場合を例示している。「天井到達」を契機として高頻度サポートモードAに移行する場合についても基本的な流れについては図195～図197に示す例と同様であるため説明を省略する。

10

20

#### 【1521】

（パターン1：スルーゲート用表示部DSにおけるサポート非当選に対応した絵柄の変動表示中に高頻度サポートモードAへの移行条件成立となった場合）

図195（a）には、スルーゲート用表示部DSにおいて外れ結果（サポート非当選）に対応した絵柄を変動表示している最中に高頻度サポートモードAへの移行条件成立となった場合の遊技の流れを例示している。

#### 【1522】

t m 1のタイミングでは作動口用表示部D1において、絵柄の変動表示が開始されている。この遊技回については特殊外れ結果に対応しており、t m 4のタイミングにて特殊外れ結果に対応する絵柄が停止表示（確定表示）されている。確定表示時間が経過したt m 5のタイミングでは、当該遊技回が終了し、サポートモードが低頻度サポートモードから高頻度サポートモードAに切り替わっている。

30

#### 【1523】

ここで、t m 5のタイミングよりも前のt m 3のタイミングではスルーゲート用表示部DSにて絵柄の変動表示が開始されている。この変動表示については外れ結果（サポート非当選）に対応しており、スルーゲート用表示部DSにはt m 5のタイミングの後のt m 6のタイミングにてサポート非当選に対応する絵柄が停止表示（確定表示）されている。つまり、図195（a）に示す例では、スルーゲート用表示部DSにおいてサポート非当選に対応する絵柄の変動表示中に高頻度サポートモードAへの移行条件が成立している。

40

#### 【1524】

スルーゲート用表示部DSにおける絵柄の確定表示が終了したt m 7のタイミングでは、再びサポート抽選が実行され、スルーゲート用表示部DSにおいて当該サポート抽選の結果に基づく絵柄の変動表示が開始されている。今回のサポート抽選ではサポート当選となっている。t m 7のタイミングでは高頻度サポートモードAに切り替わっているため、スルーゲート用表示部DSにおける絵柄の変動表示時間は大幅に短縮される。

#### 【1525】

t m 7のタイミングから変動表示時間（0.5sec）が経過したt m 8のタイミングでは、スルーゲート用表示部DSにサポート当選に対応する絵柄が停止表示（確定表示）さ

50

れている。そして、スルーゲート用表示部 D S における絵柄の確定表示が終了した t m 9 のタイミングでは電動役物 9 3 によるサポート遊技が開始されている。

【 1 5 2 6 】

このサポート遊技においては先ず、オープニングパートが実行される。オープニングパートの実行時間 ( 0 . 5 s e c ) が経過した t m 1 0 のタイミングでは、電動役物 9 3 の駆動部へ駆動信号が出力され、当該電動役物 9 3 が閉状態から開状態に切り替わる (メインパートへ移行する)。これにより、第 2 作動口 9 2 への入賞が許容されることとなる。メインパートにおいては電動役物 9 3 が開状態 ( 2 s e c ) 閉状態 ( 0 . 1 s e c ) 開状態 ( 2 s e c ) となる。メインパートが終了した t m 1 1 のタイミングでは、エンディングパートへ移行し、エンディングパートの実行時間 ( 0 . 5 s e c ) が経過した t m 1 2 のタイミング、すなわちサポート遊技が終了した t m 1 2 のタイミングでは、スルーゲート用表示部 D S における絵柄の変動表示が開始されている。

10

【 1 5 2 7 】

このような流れとなる場合には、高頻度サポートモード A への移行条件が成立 ( t m 5 のタイミング ) してから遊技者が実際にその恩恵を享受できるまでにタイムラグが生じる。既に説明したように、この恩恵については、高頻度サポートモード A におけるサポート抽選と、電動役物 9 3 の開状態への切り替え (電動役物 9 3 によるサポート遊技) の 2 つに大別される。

【 1 5 2 8 】

高頻度サポートモード A への移行条件が成立 ( t m 5 のタイミング ) してから高頻度サポートモード A における抽選が実行 ( t m 6 のタイミング ) されるまでのタイムラグ ( 遅延時間 T W 1 ) = スルーゲート用表示部 D S における残りの変動表示時間 + スルーゲート用表示部 D S における絵柄の確定表示時間となっており、低頻度サポートモードにて設定されるスルーゲート用表示部 D S の絵柄の変動表示時間の最大値が 1 5 s e c である点に鑑みれば、遅延時間 T W 1 = 0 . 5 s e c ~ 1 5 , 5 s e c となる。

20

【 1 5 2 9 】

高頻度サポートモード A への移行条件が成立 ( t m 5 のタイミング ) してから電動役物 9 3 が開状態となるまでのタイムラグ ( 遅延時間 T W 2 ) = スルーゲート用表示部 D S における残りの変動表示時間 + スルーゲート用表示部 D S における絵柄の確定表示時間 + スルーゲート用表示部 D S における絵柄の変動表示時間 ( 高頻度サポートモード A 対応 ) + サポート遊技におけるオープニングの実行時間となっており、低頻度サポートモードにて設定されるスルーゲート用表示部 D S の絵柄の変動表示時間の最大値が 1 5 s e c である点に鑑みれば、遅延時間 T W 2 = 2 s e c ~ 1 7 s e c となる。なお、高頻度サポートモード A におけるサポート抽選の当選確率については 1 / 2 であるため、当該サポート抽選に外れ続けた場合にはその分だけ遅延時間 T W 2 が長くなる。

30

【 1 5 3 0 】

( パターン 2 : スルーゲート用表示部 D S におけるサポート当選に対応した絵柄の変動表示中に高頻度サポートモード A への移行条件成立となった場合 )

図 1 9 5 ( b ) には、スルーゲート用表示部 D S において当たり結果 ( サポート当選 ) に対応した絵柄を変動表示している最中に高頻度サポートモード A への移行条件成立となった場合の遊技の流れを例示している。

40

【 1 5 3 1 】

t n 1 のタイミングでは作動口用表示部 D 1 において、絵柄の変動表示が開始されている。この遊技回については特殊外れ結果に対応しており、 t n 4 のタイミングにて特殊外れ結果に対応する絵柄が停止表示 ( 確定表示 ) されている。確定表示時間が経過した t n 5 のタイミングでは、当該遊技回が終了し、サポートモードが低頻度サポートモードから高頻度サポートモード A に切り替わっている。

【 1 5 3 2 】

ここで、 t n 5 のタイミングよりも前の t n 3 のタイミングではスルーゲート用表示部 D

50

Sにて絵柄の変動表示が開始されている。この変動表示については当たり結果（サポート当選）に対応しており、スルーゲート用表示部DSにはtn5のタイミングの後のtn6のタイミングにてサポート当選に対応する絵柄が停止表示（確定表示）されている。つまり、図195（b）に示す例では、スルーゲート用表示部DSにおいてサポート当選に対応する絵柄の変動表示中に高頻度サポートモードAへの移行条件が成立している。

【1533】

tn6のタイミングから確定表示時間（0.5sec）が経過したtn7のタイミングでは、スルーゲート用表示部DSにサポート当選に対応する絵柄の停止表示（確定表示）が終了し、電動役物93によるサポート遊技が開始されている。

【1534】

このサポート遊技においては先ず、オープニングパートが実行される。オープニングパートの実行時間（0.5sec）が経過したtn8のタイミングでは、電動役物93の駆動部へ駆動信号が出力され、当該電動役物93が閉状態から開状態に切り替わる（メインパートへ移行する）。これにより、第2作動口92への入賞が許容されることとなる。メインパートにおいては電動役物93が開状態（2sec）閉状態（0.1sec）開状態（2sec）となる。メインパートが終了したtn9のタイミングでは、エンディングパートへ移行し、エンディングパートの実行時間（0.5sec）が経過したtn10のタイミング、すなわちサポート遊技が終了したtn10のタイミングでは、スルーゲート用表示部DSにおける絵柄の変動表示が開始されている。

【1535】

このような流れとなる場合には、高頻度サポートモードAへの移行条件が成立（tm5のタイミング）してから遊技者が実際にその恩恵を享受できるまでにタイムラグが生じる。既に説明したように、この恩恵については、高頻度サポートモードAにおけるサポート抽選と、電動役物93の開状態への切り替え（電動役物93によるサポート遊技）の2つに大別されるが、図195（b）に示す例では後者となる。

【1536】

高頻度サポートモードAへの移行条件が成立（tn5のタイミング）してから電動役物93が開状態となるまでのタイムラグ（遅延時間TW3）=スルーゲート用表示部DSにおける残りの変動表示時間+スルーゲート用表示部DSにおける絵柄の確定表示時間+サポート遊技におけるオープニングの実行時間となっており、低頻度サポートモードにて設定されるスルーゲート用表示部DSの絵柄の変動表示時間の最大値が15secである点に鑑みれば、遅延時間TW2=1sec~16secとなる。

【1537】

（パターン3：スルーゲート用表示部DSにおけるサポート非当選に対応した絵柄の確定表示中に高頻度サポートモードAへの移行条件成立となった場合）

図196（a）には、スルーゲート用表示部DSにおいて外れ結果（サポート非当選）に対応した絵柄を確定表示している最中に高頻度サポートモードAへの移行条件成立となった場合の遊技の流れを例示している。

【1538】

tp1のタイミングでは作動口用表示部D1において、絵柄の変動表示が開始されている。この遊技回については特殊外れ結果に対応しており、tp4のタイミングにて特殊外れ結果に対応する絵柄が停止表示（確定表示）されている。確定表示時間が経過したtp6のタイミングでは、当該遊技回が終了し、サポートモードが低頻度サポートモードから高頻度サポートモードAに切り替わっている。

【1539】

ここで、tp6のタイミングよりも前のtp3のタイミングではスルーゲート用表示部DSにて絵柄の変動表示が開始されている。この変動表示については外れ結果（サポート非当選）に対応しており、スルーゲート用表示部DSにはtp4のタイミング~tp6のタイミング間のtp5のタイミングにてサポート非当選に対応する絵柄が停止表示（確定表示）されている。つまり、図196（a）に示す例では、スルーゲート用表示部DSにお

10

20

30

40

50

いてサポート非当選に対応する絵柄の確定表示中に高頻度サポートモード A への移行条件が成立している。

【 1 5 4 0 】

スルーゲート用表示部 D S における絵柄の確定表示が終了した t p 7 のタイミングでは、再びサポート抽選が実行され、スルーゲート用表示部 D S において当該サポート抽選の結果に基づく絵柄の変動表示が開始されている。今回のサポート抽選ではサポート当選となっている。t p 7 のタイミングでは高頻度サポートモード A に切り替わっているため、スルーゲート用表示部 D S における絵柄の変動表示時間は大幅に短縮される。

【 1 5 4 1 】

t p 7 のタイミングから変動表示時間 ( 0 . 5 s e c ) が経過した t p 8 のタイミングでは、スルーゲート用表示部 D S にサポート当選に対応する絵柄が停止表示 ( 確定表示 ) されている。そして、スルーゲート用表示部 D S における絵柄の確定表示が終了した t p 9 のタイミングでは電動役物 9 3 によるサポート遊技が開始されている。

【 1 5 4 2 】

このサポート遊技においては先ず、オープニングパートが実行される。オープニングパートの実行時間 ( 0 . 5 s e c ) が経過した t p 1 0 のタイミングでは、電動役物 9 3 の駆動部へ駆動信号が出力され、当該電動役物 9 3 が閉状態から開状態に切り替わる ( メインパートへ移行する ) 。これにより、第 2 作動口 9 2 への入賞が許容されることとなる。メインパートにおいては電動役物 9 3 が開状態 ( 2 s e c ) 閉状態 ( 0 . 1 s e c ) 開状態 ( 2 s e c ) となる。メインパートが終了した t p 1 1 のタイミングでは、エンディングパートへ移行し、エンディングパートの実行時間 ( 0 . 5 s e c ) が経過した t p 1 2 のタイミング、すなわちサポート遊技が終了した t p 1 2 のタイミングでは、スルーゲート用表示部 D S における絵柄の変動表示が開始されている。

【 1 5 4 3 】

このような流れとなる場合には、高頻度サポートモード A への移行条件が成立 ( t p 6 のタイミング ) してから遊技者が実際にその恩恵を享受できるまでにタイムラグが生じる。既に説明したように、この恩恵については、高頻度サポートモード A におけるサポート抽選と、電動役物 9 3 の開状態への切り替え ( 電動役物 9 3 によるサポート遊技 ) の 2 つに大別される。

【 1 5 4 4 】

高頻度サポートモード A への移行条件が成立 ( t p 6 のタイミング ) してから高頻度サポートモード A における抽選が実行 ( t p 7 のタイミング ) されるまでのタイムラグ ( 遅延時間 T W 4 ) = スルーゲート用表示部 D S における残りの確定表示時間となっており、低頻度サポートモードにて設定されるスルーゲート用表示部 D S の絵柄の確定表示時間の最大値が 0 . 5 s e c である点に鑑みれば、遅延時間 T W 1 = 0 s e c ~ 0 . 5 s e c となる。

【 1 5 4 5 】

高頻度サポートモード A への移行条件が成立 ( t p 6 のタイミング ) してから電動役物 9 3 が開状態となるまでのタイムラグ ( 遅延時間 T W 5 ) = スルーゲート用表示部 D S における残りの確定表示時間 + スルーゲート用表示部 D S における絵柄の変動表示時間 ( 高頻度サポートモード A 対応 ) + スルーゲート用表示部 D S における絵柄の確定表示時間 ( 高頻度サポートモード A 対応 ) + サポート遊技におけるオープニングの実行時間となっており、低頻度サポートモードにて設定されるスルーゲート用表示部 D S の絵柄の変動表示時間の最大値が 0 . 5 s e c である点に鑑みれば、遅延時間 T W 2 = 1 . 5 s e c ~ 2 s e c となる。なお、高頻度サポートモード A におけるサポート抽選の当選確率については 1 / 2 であるため、当該サポート抽選に外れ続けた場合にはその分だけ遅延時間 T W 5 が長くなる。

【 1 5 4 6 】

( パターン 4 : スルーゲート用表示部 D S におけるサポート当選に対応した絵柄の確定表示中に高頻度サポートモード A への移行条件成立となった場合 )

10

20

30

40

50

図 196 (b) には、スルーゲート用表示部 D S において当たり結果 (サポート当選) に対応した絵柄を確定表示している最中に高頻度サポートモード A への移行条件成立となった場合の遊技の流れを例示している。

【 1547 】

t q 1 のタイミングでは作動口用表示部 D 1 において、絵柄の変動表示が開始されている。この遊技回については特殊外れ結果に対応しており、t q 4 のタイミングにて特殊外れ結果に対応する絵柄が停止表示 (確定表示) されている。確定表示時間が経過した t q 6 のタイミングでは、当該遊技回が終了し、サポートモードが低頻度サポートモードから高頻度サポートモード A に切り替わっている。

【 1548 】

ここで、t q 6 のタイミングよりも前の t q 3 のタイミングではスルーゲート用表示部 D S にて絵柄の変動表示が開始されている。この変動表示については当たり結果 (サポート当選) に対応しており、スルーゲート用表示部 D S には t q 4 のタイミング ~ t q 6 のタイミング間の t q 5 のタイミングにてサポート当選に対応する絵柄が停止表示 (確定表示) されている。つまり、図 195 (b) に示す例では、スルーゲート用表示部 D S においてサポート当選に対応する絵柄の確定表示中に高頻度サポートモード A への移行条件が成立している。

【 1549 】

t q 5 のタイミングから確定表示時間 (0.5 sec) が経過した t q 7 のタイミングでは、スルーゲート用表示部 D S にサポート当選に対応する絵柄の停止表示 (確定表示) が終了し、電動役物 93 によるサポート遊技が開始されている。

【 1550 】

このサポート遊技においては先ず、オープニングパートが実行される。オープニングパートの実行時間 (0.5 sec) が経過した t q 8 のタイミングでは、電動役物 93 の駆動部へ駆動信号が出力され、当該電動役物 93 が閉状態から開状態に切り替わる (メインパートへ移行する)。これにより、第 2 作動口 92 への入賞が許容されることとなる。メインパートにおいては電動役物 93 が開状態 (2 sec) 閉状態 (0.1 sec) 開状態 (2 sec) となる。メインパートが終了した t q 9 のタイミングでは、エンディングパートへ移行し、エンディングパートの実行時間 (0.5 sec) が経過した t q 10 のタイミング、すなわちサポート遊技が終了した t q 10 のタイミングでは、スルーゲート用表示部 D S における絵柄の変動表示が開始されている。

【 1551 】

このような流れとなる場合には、高頻度サポートモード A への移行条件が成立 (t m 5 のタイミング) してから遊技者が実際にその恩恵を享受できるまでにタイムラグが生じる。既に説明したように、この恩恵については、高頻度サポートモード A におけるサポート抽選と、電動役物 93 の開状態への切り替え (電動役物 93 によるサポート遊技) の 2 つに大別されるが、図 196 (b) に示す例では後者となる。

【 1552 】

高頻度サポートモード A への移行条件が成立 (t q 6 のタイミング) してから電動役物 93 が開状態となるまでのタイムラグ (遅延時間 T W 6) = スルーゲート用表示部 D S における残りの確定表示時間 + サポート遊技におけるオープニングの実行時間となっており、低頻度サポートモードにて設定されるスルーゲート用表示部 D S の絵柄の変動表示時間の最大値が 0.5 sec である点に鑑みれば、遅延時間 T W 6 = 0.5 sec ~ 1 sec となる。

【 1553 】

(パターン 5 : 電動役物 93 の開放中に高頻度サポートモード A への移行条件成立となった場合)

図 197 には、電動役物 93 の開放中に高頻度サポートモード A への移行条件成立となった場合の遊技の流れを例示している。

【 1554 】

10

20

30

40

50

t r 1のタイミングでは作動口用表示部 D 1において、絵柄の変動表示が開始されている。この遊技回については特殊外れ結果に対応しており、t r 5のタイミングにて特殊外れ結果に対応する絵柄が停止表示（確定表示）されている。確定表示時間が経過したt r 8のタイミングでは、当該遊技回が終了し、サポートモードが低頻度サポートモードから高頻度サポートモード A に切り替わっている。

【 1 5 5 5 】

ここで、t r 8のタイミングよりも前のt r 3のタイミングではスルーゲート用表示部 D Sにて絵柄の変動表示が開始されている。この変動表示については当たり結果（サポート当選）に対応しており、スルーゲート用表示部 D Sにはt r 5のタイミングよりも前のt r 4のタイミングにてサポート当選に対応する絵柄が停止表示（確定表示）されている。t r 4のタイミングから確定表示時間（0 . 5 s e c）が経過したt r 6のタイミング、詳しくはt r 5のタイミング～t r 8のタイミングの間のt r 6のタイミングでは、スルーゲート用表示部 D Sにサポート当選に対応する絵柄の停止表示（確定表示）が終了し、電動役物 9 3によるサポート遊技が開始されている。つまり、図 1 9 7に示す例では、サポート遊技中（詳しくは電動約野の 9 3の開放中）に高頻度サポートモード A への移行条件が成立している。

10

【 1 5 5 6 】

このサポート遊技においては先ず、オープニングパートが実行される。オープニングパートの実行時間（0 . 5 s e c）が経過したt r 7のタイミングでは、電動役物 9 3の駆動部へ駆動信号が出力され、当該電動役物 9 3が閉状態から開状態に切り替わる（メインパートへ移行する）。これにより、第 2 作動口 9 2 への入賞が許容されることとなる。メインパートにおいては電動役物 9 3が開状態（0 . 1 s e c）となる。メインパートが終了したt r 9のタイミングでは、エンディングパートへ移行し、エンディングパートの実行時間（1 4 . 9 s e c）が経過したt r 1 2のタイミング、すなわちサポート遊技が終了したt r 1 2のタイミングでは、スルーゲート用表示部 D Sにおける絵柄の変動表示が開始されている。

20

【 1 5 5 7 】

このような流れとなる場合には、高頻度サポートモード A への移行条件が成立（t r 8のタイミング）してから遊技者が実際にその恩恵を享受できるまでにタイムラグが生じる。既に説明したように、この恩恵については、高頻度サポートモード A におけるサポート抽選と、電動役物 9 3の開状態への切り替え（電動役物 9 3によるサポート遊技）の 2 つに大別される。

30

【 1 5 5 8 】

高頻度サポートモード A への移行条件が成立（t r 8のタイミング）してから高頻度サポートモード A における抽選が実行（t r 1 2のタイミング）されるまでのタイムラグ（遅延時間 T W 7）= サポート遊技の残りの実行時間となっており、低頻度サポートモード（ショート開放）におけるサポート遊技の実行時間の最大値が 1 5 . 5 s e c である点に鑑みれば、遅延時間 T W 1 = 0 s e c ~ 1 5 . 5 s e c となる。

【 1 5 5 9 】

高頻度サポートモード A への移行条件が成立（t r 8のタイミング）してから電動役物 9 3が開状態となるまでのタイムラグ（遅延時間 T W 8）= サポート遊技の残りの実行時間 + スルーゲート用表示部 D Sにおける絵柄の変動表示時間（高頻度サポートモード A 対応）+ スルーゲート用表示部 D Sにおける絵柄の確定表示時間（高頻度サポートモード A 対応）+ サポート遊技におけるオープニングの実行時間となっており、低頻度サポートモード（ショート開放）におけるサポート遊技の実行時間の最大値が 1 5 . 5 s e c である点に鑑みれば、遅延時間 T W 2 = 1 . 5 s e c ~ 1 7 s e c となる。なお、高頻度サポートモード A におけるサポート抽選の当選確率については 1 / 2 であるため、当該サポート抽選に外れ続けた場合にはその分だけ遅延時間 T W 8 が長くなる。

40

【 1 5 6 0 】

本実施の形態において低頻度サポートモード中に電動役物 9 3 が 1 度開放される場合の平

50



均所要時間は、サポート非当選確率 × (スルーゲート用表示部 D S における絵柄の変動表示時間 + スルーゲート用表示部 D S における絵柄の確定表示時間) + サポート当選確率 × (スルーゲート用表示部 D S における絵柄の変動表示時間 + スルーゲート用表示部 D S における絵柄の確定表示時間 + サポート遊技の実行時間) となる。つまり、本実施の形態では、上記平均所要時間は「23.25sec」となっている。

【1561】

仮に上述したエンディングパートやオープニングパートを削除し、これらの代わりにスルーゲート用表示部 D S における絵柄の変動表示時間を長くすることで上記平均所要時間を担保しようとした場合には、スルーゲート用表示部 D S における絵柄の変動表示時間が「23.2sec」となる。言い換えれば、スルーゲート用表示部 D S における絵柄の変動表示時間を「23.2sec」とすれば、本実施の形態と同様の平均所要時間とすることができる。しかしながら、このような構成と本実施の形態に示した構成とを対比した場合には、上述した遅延時間が極端に長くなることを抑制する上で本実施の形態に示した構成の方が有利となる。

10

【1562】

以下、図198～図201を参照して、上述したオープニング及びエンディングの代わりにスルーゲート用表示部 D S における絵柄の変動表示時間を長くすることで時間を稼ぐように構成されたものと比較する。図198～図201における(a)群は比較対象における遊技の流れを示すタイミングチャート、図198～図201における(b)群は本実施の形態に示す構成における遊技の流れを示すタイミングチャートである。

20

【1563】

(対比1：スルーゲート用表示部 D S におけるサポート非当選に対応した絵柄の変動表示後半に高頻度サポートモード A への移行条件成立となった場合)

図198には、スルーゲート用表示部 D S において外れ結果(サポート非当選)に対応した絵柄を変動表示している最中に高頻度サポートモード A への移行条件成立となった場合、詳しくは当該変動表示の後半(終了直前)に高頻度サポートモード A への移行条件成立となった場合の遊技の流れを例示している。

【1564】

図198(a)に示す対比例では、サポート遊技にオープニング及びエンディングが設けられていない。このため、ts1のタイミングにおいて高頻度サポートモード A への移行条件が成立した場合に遊技者が恩恵を享受できるようになるまでのタイムラグ(遅延時間)は以下の通りとなる。すなわち、高頻度サポートモード A への移行条件が成立(ts1のタイミング)してから高頻度サポートモード A における抽選が実行(ts2のタイミング)されるまでのタイムラグ(遅延時間 TW11) = スルーゲート用表示部 D S における残りの変動表示時間 + スルーゲート用表示部 D S における絵柄の確定表示時間となる。また、高頻度サポートモード A への移行条件が成立(ts1のタイミング)してから電動役物93が開状態となる(ts3のタイミング)までのタイムラグ(遅延時間 TW12) = スルーゲート用表示部 D S における残りの変動表示時間 + スルーゲート用表示部 D S における絵柄の確定表示時間 + スルーゲート用表示部 D S における絵柄の変動表示時間(高頻度サポートモード A 対応) + スルーゲート用表示部 D S における絵柄の確定表示時間(高頻度サポートモード A 対応)となる。上述の如く高頻度サポートモード A への移行条件が変動表示の終了間際に成立し、残りの変動表示時間がほぼ0secであるとみれば、遅延時間 TW11 = 約0.5sec、遅延時間 TW12 = 約1.5secとなる。

30

40

【1565】

これに対して、本実施の形態では、サポート遊技にオープニング及びエンディングが設けられている。このため、図198(b)に示すように、tt1のタイミングにおいて高頻度サポートモード A への移行条件が成立した場合に遊技者が恩恵を享受できるようになるまでのタイムラグ(遅延時間)は以下の通りとなる。すなわち、高頻度サポートモード A への移行条件が成立(tt1のタイミング)してから高頻度サポートモード A における抽選が実行(tt2のタイミング)されるまでのタイムラグ(遅延時間 TW13) = スルーゲ

50

ート用表示部 D S における残りの変動表示時間 + スルーゲート用表示部 D S における絵柄の確定表示時間となる。また、高頻度サポートモード A への移行条件が成立 ( t t 1 のタイミング ) してから電動役物 9 3 が開状態となる ( t t 3 のタイミング ) までのタイムラグ ( 遅延時間 T W 1 4 ) = スルーゲート用表示部 D S における残りの変動表示時間 + スルーゲート用表示部 D S における絵柄の確定表示時間 + スルーゲート用表示部 D S における絵柄の変動表示時間 ( 高頻度サポートモード A 対応 ) + スルーゲート用表示部 D S における絵柄の確定表示時間 ( 高頻度サポートモード A 対応 ) + サポート遊技におけるオープニングの実行時間となる。上述の如く高頻度サポートモード A への移行条件が変動表示の終了間際に成立し、残りの変動表示時間がほぼ 0 s e c であるとみれば、遅延時間 T W 1 2 = 約 0 . 5 s e c 、遅延時間 T W 1 3 = 約 2 s e c となる。

10

## 【 1 5 6 6 】

つまり、遅延時間 T W 1 1 と遅延時間 T W 1 3 とに差はなく、遅延時間 T W 1 2 と遅延時間 T W 1 4 との差は微小 ( 0 . 5 s e c ) となる。

## 【 1 5 6 7 】

( 対比 2 : スルーゲート用表示部 D S におけるサポート非当選に対応した絵柄の変動表示前半に高頻度サポートモード A への移行条件成立となった場合 )

図 1 9 9 には、スルーゲート用表示部 D S において外れ結果 ( サポート非当選 ) に対応した絵柄を変動表示している最中に高頻度サポートモード A への移行条件成立となった場合、詳しくは当該変動表示の前半 ( 開始直後 ) に高頻度サポートモード A への移行条件成立となった場合の遊技の流れを例示している。

20

## 【 1 5 6 8 】

図 1 9 9 ( a ) に示す対比例では、サポート遊技にオープニング及びエンディングが設けられていない。このため、 t u 1 のタイミングにおいて高頻度サポートモード A への移行条件が成立した場合に遊技者が恩恵を享受できるようになるまでのタイムラグ ( 遅延時間 ) は以下の通りとなる。すなわち、高頻度サポートモード A への移行条件が成立 ( t u 1 のタイミング ) してから高頻度サポートモード A における抽選が実行 ( t u 2 のタイミング ) されるまでのタイムラグ ( 遅延時間 T W 1 5 ) = スルーゲート用表示部 D S における残りの変動表示時間 + スルーゲート用表示部 D S における絵柄の確定表示時間となる。また、高頻度サポートモード A への移行条件が成立 ( t u 1 のタイミング ) してから電動役物 9 3 が開状態となる ( t u 3 のタイミング ) までのタイムラグ ( 遅延時間 T W 1 6 ) = ス

30

## 【 1 5 6 9 】

これに対して、本実施の形態では、サポート遊技にオープニング及びエンディングが設けられている。このため、図 1 9 9 ( b ) に示すように、 t v 1 のタイミングにおいて高頻度サポートモード A への移行条件が成立した場合に遊技者が恩恵を享受できるようになるまでのタイムラグ ( 遅延時間 ) は以下の通りとなる。すなわち、高頻度サポートモード A への移行条件が成立 ( t v 1 のタイミング ) してから高頻度サポートモード A における抽選が実行 ( t v 2 のタイミング ) されるまでのタイムラグ ( 遅延時間 T W 1 7 ) = スルーゲート用表示部 D S における残りの変動表示時間 + スルーゲート用表示部 D S における絵柄の確定表示時間となる。また、高頻度サポートモード A への移行条件が成立 ( t v 1 のタイミング ) してから電動役物 9 3 が開状態となる ( t v 3 のタイミング ) までのタイムラグ ( 遅延時間 T W 1 8 ) = スルーゲート用表示部 D S における残りの変動表示時間 + スルーゲート用表示部 D S における絵柄の確定表示時間 + スルーゲート用表示部 D S における絵柄の変動表示時間 ( 高頻度サポートモード A 対応 ) + スルーゲート用表示部 D S における絵柄の確定表示時間 ( 高頻度サポートモード A 対応 ) + サポート遊技におけるオープニ

40

50

ングの実行時間となる。上述の如く高頻度サポートモード A への移行条件が変動表示の開始直後に成立し、残りの変動表示時間がほぼ MAX であるとみれば、遅延時間 TW 17 = 約 15.4 sec、遅延時間 TW 18 = 約 16.9 sec となる。

【1570】

つまり、遅延時間 TW 15, TW 16 と遅延時間 TW 17, TW 18 との差は顕著 (7.8 sec, 8.3 sec) となる。

【1571】

(対比 3: スルーゲート用表示部 DS におけるサポート当選に対応した絵柄の変動表示後半に高頻度サポートモード A への移行条件成立となった場合)

図 200 には、スルーゲート用表示部 DS において当たり結果 (サポート当選) に対応した絵柄を変動表示している最中に高頻度サポートモード A への移行条件成立となった場合、詳しくは当該変動表示の後半 (終了直前) に高頻度サポートモード A への移行条件成立となった場合の遊技の流れを例示している。

10

【1572】

図 200 (a) に示す対比例では、サポート遊技にオープニング及びエンディングが設けられていない。このため、tw 1 のタイミングにおいて高頻度サポートモード A への移行条件が成立した場合に遊技者が恩恵を享受できるようになるまでのタイムラグ (遅延時間) は以下の通りとなる。すなわち、高頻度サポートモード A への移行条件が成立 (tw 1 のタイミング) してから電動役物 93 が開状態となる (tw 2 のタイミング) となるまでのタイムラグ (遅延時間 TW 12) = スルーゲート用表示部 DS における残りの変動表示時間 + スルーゲート用表示部 DS における絵柄の確定表示時間となる。上述の如く高頻度サポートモード A への移行条件が変動表示の終了間際に成立し、残りの変動表示時間がほぼ 0 sec であるとみれば、遅延時間 TW 19 = 約 0.5 sec となる。

20

【1573】

これに対して、本実施の形態では、サポート遊技にオープニング及びエンディングが設けられている。このため、図 200 (b) に示すように、tx 1 のタイミングにおいて高頻度サポートモード A への移行条件が成立した場合に遊技者が恩恵を享受できるようになるまでのタイムラグ (遅延時間) は以下の通りとなる。すなわち、高頻度サポートモード A への移行条件が成立 (tx 1 のタイミング) してから電動役物 93 が開状態となる (tx 2 のタイミング) までのタイムラグ (遅延時間 TW 20) = スルーゲート用表示部 DS における残りの変動表示時間 + スルーゲート用表示部 DS における絵柄の確定表示時間 + サポート遊技におけるオープニングの実行時間となる。上述の如く高頻度サポートモード A への移行条件が変動表示の終了間際に成立し、残りの変動表示時間がほぼ 0 sec であるとみれば、遅延時間 TW 19 = 約 1 sec となる。

30

【1574】

つまり、遅延時間 TW 18 と遅延時間 TW 19 との差は微小 (0.5 sec) となる。

【1575】

(対比 4: スルーゲート用表示部 DS におけるサポート当選に対応した絵柄の変動表示前半に高頻度サポートモード A への移行条件成立となった場合)

図 201 には、スルーゲート用表示部 DS において当たり結果 (サポート当選) に対応した絵柄を変動表示している最中に高頻度サポートモード A への移行条件成立となった場合、詳しくは当該変動表示の前半 (開始直後) に高頻度サポートモード A への移行条件成立となった場合の遊技の流れを例示している。

40

【1576】

図 201 (a) に示す対比例では、サポート遊技にオープニング及びエンディングが設けられていない。このため、ty 1 のタイミングにおいて高頻度サポートモード A への移行条件が成立した場合に遊技者が恩恵を享受できるようになるまでのタイムラグ (遅延時間) は以下の通りとなる。すなわち、高頻度サポートモード A への移行条件が成立 (ty 1 のタイミング) してから電動役物 93 が開状態となる (ty 2 のタイミング) までのタイムラグ (遅延時間 TW 21) = スルーゲート用表示部 DS における残りの変動表示時間 + ス

50

ルーゲート用表示部 D S における絵柄の確定表示時間となる。上述の如く高頻度サポートモード A への移行条件が変動表示の開始直後に成立し、残りの変動表示時間がほぼ M A X であるとみれば、遅延時間 T W 2 1 = 約 2 3 . 7 s e c となる。

【 1 5 7 7 】

これに対して、本実施の形態では、サポート遊技にオープニング及びエンディングが設けられている。このため、図 2 0 1 ( b ) に示すように、 t z 1 のタイミングにおいて高頻度サポートモード A への移行条件が成立した場合に遊技者が恩恵を享受できるようになるまでのタイムラグ（遅延時間）は以下の通りとなる。すなわち、高頻度サポートモード A への移行条件が成立（ t z 1 のタイミング）してから電動役物 9 3 が開状態となる（ t z 2 のタイミング）までのタイムラグ（遅延時間 T W 2 2 ） = スルーゲート用表示部 D S にお

10

【 1 5 7 8 】

つまり、遅延時間 T W 2 1 と遅延時間 T W 2 2 との差は顕著（ 7 . 7 s e c ）となる。

【 1 5 7 9 】

以上詳述した第 2 1 の実施の形態によれば、以下の優れた効果が期待できる。

【 1 5 8 0 】

大当たり結果となった場合には特別遊技状態を経由して高頻度サポートモードへ移行し、特殊外れ結果となった場合には特別遊技状態を経由することなく高頻度サポートモードへ移行する構成とすれば、サポートモードを上位のものに変更する際の遊技の流れを多様化して、遊技の単調化の抑制に寄与できる。ここで、低頻度サポートモード対応の第 1 通常遊技状態から特別遊技状態を経由して高頻度サポートモード B 対応の第 2 通常遊技状態や第 3 遊技状態へ移行する場合には、特別遊技状態においてまとまった出球を獲得できる。つまり、遊技者は大当たり結果となったことによる恩恵を特別遊技状態にて享受できる。このため、通常遊技状態（特に第 3 通常遊技状態）へ復帰してからもう一つの恩恵を享受可能となるまでの期間がある程度長くなったとしても、それが遊技者の遊技意欲を低下させる要因にはなりにくい。これに対して、特殊外れ結果となって第 1 通常遊技状態から高頻度サポートモード A 対応の第 4 通常遊技状態へ移行する場合には、内部的に第 4 通常遊

20

30

【 1 5 8 1 】

そこで、本実施の形態に示したように、サポート遊技のメインパート実行後はエンディングパートが実行される構成することで上記各種不都合の発生を抑制できる。具体的には、エンディングパートを設けることで第 1 通常遊技状態中の開状態への切り替え頻度の上昇を抑えることができる。つまり、スルーゲート用表示部 D S における絵柄の変動表示時間の最大値を小さくしても頻度上昇を抑制できる。そして、遅延時間を変動表示側とエンディング側とに分けること（例えば平滑化すること）により、遅延時間の最大値を低減できる。故に、第 1 通常遊技状態中に開状態への切り替えが頻発することを抑制して第 4 通常遊技状態の優位性を担保しつつ、第 4 通常遊技状態の恩恵を享受可能となるまでの時間が間延びすることを抑制できる（遊技進行の円滑化に寄与できる）。そして、本実施の形態においては特に、第 1 通常遊技状態中にサポート遊技が開始された場合のエンディングパートの実行時間が第 1 通常遊技状態中にスルーゲート用表示部 D S にて絵柄の変動表示が

40

50

開始された場合の変動表示時間及び確定表示時間の和よりも短い期間となっている。このような構成とすれば、上記効果を好適に発揮させることができる。

【1582】

エンディングパート中は遊技者にあたかもサポート遊技が止まって恩恵を享受可能となるタイミングが無駄に遅延されているかのような印象を遊技者に与える可能性が高くなる。これに対して、絵柄の変動表示が実行されている最中はそのような印象を与えにくい。そこで、第1通常遊技状態中にサポート遊技が開始された場合のエンディングパートの実行時間が第1通常遊技状態中に絵柄の変動表示が開始された場合の変動表示時間を超えない構成とすれば、第4通常遊技状態への移行がエンディングパート中に発生する機会がスルーゲート用表示部DSにおける絵柄の変動表示中に発生する機会よりも少なくなる。これにより、上記懸念を緩和できる。

10

【1583】

上記遅延が発生する場合には、それが一部にまとまることで遊技者のストレスが局所的に大きくなると懸念される。そこで、本実施の形態に示したように、メインパートの前後にオープニングパートとエンディングパートを配し、それら各パートで遅延機能を分担する構成とすることにより上記懸念を緩和できる。

【1584】

第1通常遊技状態におけるスルーゲート用表示部DSの絵柄の変動表示中(当選結果に対応)に第4通常遊技状態へ移行した場合には、サポート遊技が第4通常遊技状態に対応するものとなる。次のサポート抽選 当選結果まで第4通常遊技状態に対応した開状態への切り替えが持ち越されない構成とすることにより、遊技者の満足度の向上に寄与できる。これに対して、既にサポート遊技が開始されている状況下(サポート遊技中)にて第4通常遊技状態へ移行した場合には、その後のサポート抽選に当選してサポート遊技が実行される必要が生じる。このように少なくとも1回のサポート抽選及びスルーゲート用表示部DSにおける絵柄の変動表示を経てサポート遊技が実行されるため、当該絵柄の変動表示中に第4通常遊技状態へ移行する場合と比較して遅延時間が長くなり得る。そこで、本実施の形態に示したように、第1通常遊技状態中にサポート遊技が開始された場合のエンディングパートの実行時間を第1通常遊技状態中に絵柄の変動表示が開始された場合の変動表示時間及び確定表示時間の和よりも短い時間となるように構成することで、サポート遊技中の第3通常遊技状態への移行が発生しその後のサポート抽選に当選してサポート遊技が実行される場合であっても電動役物93が開状態となるまでの時間(すなわち恩恵を体感できるまでの時間)が極端に長くなることを抑制できる。

20

30

【1585】

単にエンディングパートを設けた場合には、当該エンディングパートの存在が第4通常遊技状態においては円滑な遊技進行の妨げになると想定される。そこで、本実施の形態に示したように、第4通常遊技状態においてはエンディングパートの実行時間が短縮される構成とすることにより、そのような懸念を払拭できる。

【1586】

第1通常遊技状態中にサポート遊技が開始された場合に当該サポート遊技を構成するエンディングパートの実行時間は当該サポート遊技を構成するメインパートの実行時間よりも長く、第4通常遊技状態中にサポート遊技が開始された場合に当該サポート遊技を構成するエンディングパートの実行時間は当該サポート遊技を構成するメインパートの実行時間よりも短くなっている。このように、第4通常遊技状態中にサポート遊技が開始された場合にはメインパートが支配的となり、第1通常遊技状態中にサポート遊技が開始された場合にはエンディングパートが支配的となるように構成することで、上記効果を一層好適に発揮させることができる。

40

【1587】

<変形例1>

上記第21の実施の形態では、低頻度サポートモードにおけるスルーゲート用表示部DSの絵柄の変動表示時間(15sec)と確定表示時間(0.5sec)の和(15.5s

50

e c ) よりも、ショート開放時のエンディングパートの実行時間 ( 1 4 . 9 s e c ) の方が若干短い構成としたが、これに限定されるものではない。少なくとも高頻度サポートモード A の恩恵を享受可能となるまでの最長時間が、スルーゲート用表示部 D S における絵柄の変動表示中に高頻度サポートモード A への移行条件が成立した場合とサポート遊技中に高頻度サポートモード A への移行条件が成立した場合とで遊技者によって同一と認識される程度の差であればよい。例えばその差を 1 . 5 s e c ( 上記和の 1 0 % 程度 ) まで拡張することも可能である。また、低頻度サポートモードにおけるスルーゲート用表示部 D S の絵柄の変動表示時間 ( 1 5 s e c ) と確定表示時間 ( 0 . 5 s e c ) の和 ( 1 5 . 5 s e c ) と、ショート開放時のエンディングパートの実行時間 ( 1 4 . 9 s e c ) とを同一となるように構成してもよい。

10

## 【 1 5 8 8 】

なお、低頻度サポートモードにおけるスルーゲート用表示部 D S の絵柄の変動表示時間 ( 1 5 s e c ) と確定表示時間 ( 0 . 5 s e c ) の和 ( 1 5 . 5 s e c ) と、ショート開放時のサポート遊技の実行時間 ( 1 5 . 5 s e c ) とを同一としたが、低頻度サポートモードにおけるスルーゲート用表示部 D S の絵柄の変動表示時間 ( 1 5 s e c ) と確定表示時間 ( 0 . 5 s e c ) の和よりも、ショート開放時のサポート遊技の実行時間の方が短くなるように変更してもよい。

## 【 1 5 8 9 】

## &lt; 変形例 2 &gt;

上記第 2 1 の実施の形態では、サポート抽選に当選することで開始されるサポート遊技をオープニングパート、メインパート、エンディングパートの 3 つのパートで構成したが、これを変更し、サポート遊技をメインパート及びエンディングパートで構成することも可能である。

20

## 【 1 5 9 0 】

また、サポート遊技をオープニングパート及びメインパートで構成することも可能であるが、このような構成とする場合には、オープニングパートの実行時間を上記第 2 1 の実施の形態に示したオープニングパートの実行時間とエンディングパートの実行時間との和となるように変更することが好ましい。

## 【 1 5 9 1 】

## &lt; 変形例 3 &gt;

上記第 2 1 の実施の形態では、サポート遊技におけるエンディングパートの実行時間をオープニングパートの実行時間よりも長くなるように偏重させたが、これを変更し、サポート遊技におけるオープニングパートの実行時間をエンディングパートの実行時間よりも長くなるように偏重させてもよいし、サポート遊技におけるエンディングパートの実行時間とオープニングパートの実行時間とを同じ長さとなるように揃えてもよい。

30

## 【 1 5 9 2 】

## &lt; 変形例 4 &gt;

上記第 2 1 の実施の形態では、低頻度サポートモード中にサポート遊技が実行される場合に当該サポート遊技におけるエンディングパートの実行時間を何れも 1 4 . 9 s e c としたが、これに限定されるものではない。低頻度サポートモード中にサポート遊技が実行される場合に当該サポート遊技におけるエンディングパートの実行時間として複数の候補を設けてもよい。例えば、サポート抽選に当選した場合の種別によってエンディングパートの実行時間を相違させる構成とすることも可能である。

40

## 【 1 5 9 3 】

## &lt; 変形例 5 &gt;

第 2 作動口 9 2 への入賞を左右する電動役物 9 3 の具体的な構造については任意である。例えば、開閉部材 ( シャッタ ) としての可動片の数については 1 つとしてもよい。また、可動片を回動式ではなくスライド式とすることも可能である。更には、可動片の動作方向は遊技盤 8 0 a の前面に平行な方向から遊技盤 8 0 a の厚さ方向に変更してもよい。

## 【 1 5 9 4 】

50

## &lt; 変形例 6 &gt;

上記第 2 1 の実施の形態では、サポート遊技の態様をスルーゲート用表示部 D S における絵柄の確定表示が終了（完了）したタイミング、すなわちサポート遊技の開始タイミングとしたが、これに限定されるものではない。例えば、オープニングについては全てのサポートモードで共通とした上で、サポート遊技におけるオープニングパートの終了タイミング、すなわちメインパートの開始タイミングにてサポート遊技の態様（開閉態様やエンディングパートの実行時間）を決定する構成とすることも可能である。また、スルーゲート用表示部 D S における絵柄の確定表示が開始されるタイミングや、絵柄の変表示が開始されたタイミングでサポート遊技の態様を決定する構成とすることも可能である。

【 1 5 9 5 】

10

## &lt; 変形例 7 &gt;

スルーゲート用表示部 D S における絵柄の変動表示が低頻度サポートモード中に開始された場合の当該絵柄の確定表示時間よりも、スルーゲート用表示部 D S における絵柄の変動表示が高頻度サポートモード A 中に開始された場合の当該絵柄の確定表示時間を短くしてもよい。高頻度サポートモード A においてはサポート抽選の当選確率が低頻度サポートモードと同様に 1 / 2 であり、高頻度サポートモード A の移行条件が成立したとしてもサポート非当選が連続する可能性がある。そこで、上述の如く確定表示時間が短縮される構成とすれば高頻度サポートモード A に切り替わってから電動役物 9 3 が実際に開放されるまでのタイムラグを軽減できる。これは、遊技進行の円滑化を図り遊技者のストレスを軽減する上で好ましい。

20

【 1 5 9 6 】

## &lt; 変形例 8 &gt;

上記第 2 1 の実施の形態では、低頻度サポートモードと高頻度サポートモード A とではサポート抽選に当選する確率を同一（何れも 1 / 2 ）としたが、これに限定されるものではない。高頻度サポートモード A におけるサポート抽選の当選確率を低頻度サポートモードにおけるサポート抽選の当選確率よりも高くすることも可能である。

【 1 5 9 7 】

## &lt; 変形例 9 &gt;

上記第 2 1 の実施の形態では、高頻度サポートモード A 中にサポート遊技が実行される場合のエンディングパートの実行時間と、高頻度サポートモード B 中にサポート遊技が実行される場合のエンディングパートの実行時間とを同一としたが、高頻度サポートモード A 中にサポート遊技が実行される場合のエンディングパートの実行時間と、高頻度サポートモード B 中にサポート遊技が実行される場合のエンディングパートの実行時間とを個別に規定してもよい。すなわち、エンディングパートの実行時間を高頻度サポートモード A と高頻度サポートモード B とで相違させてもよい。この場合、高頻度サポートモード A の方が高頻度サポートモード B よりもエンディングパートの実行時間が短くなるようにすることが好ましい。

30

【 1 5 9 8 】

## &lt; 変形例 1 0 &gt;

他の実施の形態と同様に、第 1 作動口 9 1 への入賞に基づく抽選と第 2 作動口 9 2 への入賞に基づく抽選とに有利度の差を設けてもよい。例えば、電動役物 9 3 が付属する第 2 作動口 9 2 への入賞に基づく抽選の有利度を第 1 作動口 9 1 への入賞に基づく抽選の有利度よりも高くすることも可能である。

40

【 1 5 9 9 】

## &lt; 第 2 2 の実施の形態 &gt;

上記第 2 1 の実施の形態では、低頻度サポートモード中にサポート遊技が開始される場合にはオープニングパートの実行時間として「 0 . 5 s e c 」が設定される構成とした。このオープニングパートについても、高頻度サポートモード A への移行条件が成立した場合に生じる遅延時間が過度に長くなることを抑制する機能を有している。そして、オープニングパートとエンディングパートとの両方で時間を確保する構成とすることは、局所的な

50

ストレスを緩和させる上で好ましい。但し、このようなオープニングパートの存在は、サポート抽選に当選した場合に、一刻も早い開放に期待する遊技者にとっては酷となる。本実施の形態においては、このような事情に配慮した工夫がなされていることを特徴の1つとしている。以下、図202の概略図を参照して、本実施の形態における特徴的な構成を第21の実施の形態との相違点を中心に説明する。

【1600】

本実施の形態においても、サポート抽選に当選し、その結果に対応した絵柄の確定表示が終了(完了)したタイミングでサポート遊技に移行する。ここで、低頻度サポートとなっている状況下にてサポート遊技が開始される場合には、オープニングパートの実行時間として「0sec」が設定され、エンディングパートの実行時間として「15.4sec」が設定される。つまり、本実施の形態では、ショート開放時にはオープニングが発生せず、直ちにメインパートが実行される構成となっている。そして、第21の実施の形態に示したオープニングパートの実行時間に相当する時間をエンディングパートの実行時間に加算することで、ショート開放時のサポート遊技の実行時間については第21の実施の形態と同一(15.5sec)となるように構成されている。

10

【1601】

これに対して、高頻度サポートA、Bとなっている状況下にてサポート遊技が開始される場合には、オープニングパートの実行時間として「0.8sec」が設定され、エンディングパートの実行時間として「0.2sec」が設定される。つまり、本実施の形態では、ロング開放時にはオープニングパートの実行時間とエンディングパートの実行時間との大小関係が逆となっている。

20

【1602】

<変形例1>

上記第22の実施の形態では、ショート開放対応のサポート遊技においてはオープニングパートの実行時間を0sec、すなわちオープニングパートが実行されない構成としたが、これに限定されるものではない。少なくともエンディングパートの実行時間(15.4sec)やロング開放対応のサポート遊技におけるオープニングパートの実行時間(0.8sec)よりも短くなるように規定されているのであれば足り、ショート開放対応のサポート遊技においてもオープニングパートが短時間で実行される構成を否定するものではない。

30

【1603】

<変形例2>

上記第22の実施の形態では、ロング開放対応のサポート遊技においてはエンディングパートの実行時間を0.2secとしたが、これに限定されるものではない。例えば、ロング開放対応のサポート遊技においてはエンディングパートの実行時間を0sec、すなわちエンディングパートが実行されない構成とすることも可能である。

【1604】

<第23の実施の形態>

上記第21の実施の形態及び第22の実施の形態では、ロング開放時にもオープニングパートが実行される。既に説明したように、内部的には低頻度サポートモードから高頻度サポートモードAに切り替わった場合であっても、実際に電動役物93が開状態となるまでにはサポート抽選に当選する必要があるが、高頻度サポートモードAにおいてはサポート抽選に当選する確率が低頻度サポートモードと同様に1/2となっている。つまり、サポート抽選に連続して外れた場合には電動役物93が開状態となるまでの時間が間延びし得る。これは遊技者の満足度を低下させて、遊技への注目度の向上を図る上で妨げになり得る。本実施の形態においては、このような事情に配慮した工夫がなされていることを特徴の1つとしている。以下、第21の実施の形態との相違点を中心に本実施の形態における特徴的な構成について説明する。

40

【1605】

本実施の形態では、低頻度サポートモード中にサポート遊技(ショート開放)が開始され

50



る場合には、第 2 1 の実施の形態と同様に、オープニングパートが実行される構成となっている。これに対して、高頻度サポートモード A , B 中にサポート遊技（ロング開放）が開始される場合にはオープニングパートの実行時間が 0 s e c となり、実質的にオープニングパートが実行されない構成となっている。このような構成とすれば、低頻度サポートモード中は、オープニングパートを利用して上述した遅延時間の最大値が過度に大きくなることを抑制しつつ、サポート遊技中に高頻度サポートモード A への移行条件が成立し以降のサポート抽選に当選してロング開放対応のサポート遊技が実行される場合に、移行条件成立から電動役物 9 3 が開状態となるまでの時間を短縮できる。

#### 【 1 6 0 6 】

< 第 2 4 の実施の形態 >

本実施の形態では、作動口 9 1 , 9 2 への入賞に基づく抽選により大当たり結果となった場合には何れも特別遊技状態を経由して高確率モード且つ高頻度サポートモード対応の第 2 通常遊技状態へ移行し、その後、作動口 9 1 , 9 2 への入賞に基づく抽選により転落対応の外れ結果（以下、転落結果ともいう）となった場合に特別遊技状態を経由することなく低確率モード且つ高頻度サポートモード対応の第 3 通常遊技状態又は低確率モード且つ低頻度サポートモード対応の第 1 通常遊技状態へ移行する構成となっている点を特徴の 1 つとしている。以下、図 2 0 3 ~ 図 2 0 5 を参照し、第 1 の実施の形態との相違点を中心に本実施の形態における特徴的な構成について説明する。図 2 0 3 は当否抽選などに用いられる各種カウンタ等の構成を示す概略図、図 2 0 4 ( a ) は低確率モード用の当否テーブルを示す概略図、図 2 0 4 ( b ) は高確率モード用の当否テーブルを示す概略図、図 2 0 4 ( c ) は転落テーブルを示す概略図、図 2 0 5 は大当たり用の振分テーブルを示す概略図である。

#### 【 1 6 0 7 】

（各種カウンタについて）

主制御装置 1 6 2 の M P U 4 0 2 は、遊技に際し各種カウンタ情報を用いて、大当たり抽選、主表示ユニット 9 9 （主表示部 D ）の表示の設定、図柄表示装置 9 5 の図柄表示の設定などを行う。これらの抽選や設定においては、図 2 0 3 に示すように、大当たり抽選に使用する当たり乱数カウンタ C 1 と、大当たりの種別（ 8 R 確変大当たり結果 A ~ 8 R 確変大当たり結果 D ）を判定する際に使用する種別カウンタ C 2 と、図柄表示装置 9 5 が外れ変動する際のリーチ抽選に使用するリーチ乱数カウンタ C 3 と、高確率モードからの転落抽選に使用する転落乱数カウンタ C 5 と、当たり乱数カウンタ C 1 の初期値設定に使用する乱数初期値カウンタ C I N I と、主表示ユニット 9 9 の作動口用表示部 D 1 , D 2 における絵柄の変動表示時間及び図柄表示装置 9 5 の表示画面 9 5 a における図柄の変動表示時間を決定する変動種別カウンタ C S と、第 2 作動口 9 2 に付属の電動役物 9 3 を電役開放状態とするか否かの抽選に使用する電動役物開放カウンタ C 4 とが用いられる。これら各種カウンタ C 1 ~ C 5 , C I N I , C S は、 R A M 4 0 4 の各種カウンタエリア 4 3 4 に設けられており、第 1 の実施の形態に示したカウンタ群に転落乱数カウンタ C 5 が新たに追加されている。

#### 【 1 6 0 8 】

各カウンタ C 1 ~ C 5 , C I N I , C S は、その更新の都度前回値に 1 が加算され、最大値に達した後 0 に戻るループカウンタとなっている。各カウンタは短時間間隔で更新され、その更新値が R A M 4 0 4 の所定領域に設定された抽選カウンタ用バッファ 4 3 1 に適宜格納される。 R A M 4 0 4 には、作動口用保留エリア R E と、実行エリア A E と、総保留数記憶領域とからなる保留球格納エリア 4 3 2 が設けられている。

#### 【 1 6 0 9 】

作動口用保留エリア R E は、第 1 エリア、第 2 エリア、第 3 エリア、第 4 エリア、第 5 エリア、第 6 エリア、第 7 エリア、第 8 エリアを備えており、第 1 作動口 9 1 又は第 2 作動口 9 2 への入賞履歴に合わせて、抽選カウンタ用バッファ 4 3 1 に格納されている当たり乱数カウンタ C 1 、種別カウンタ C 2 、リーチ乱数カウンタ C 3 、転落乱数カウンタ C 5 の各数値情報が、上述した保留情報として第 1 エリア ~ 第 8 エリアの何れかに格納される

10

20

30

40

50

。なお、当該保留情報が特別情報に相当する。

【1610】

第1エリア～第8エリアには、第1作動口91又は第2作動口92への入賞が複数回連続して発生した場合に、第1エリア 第2エリア 第3エリア 第4エリアの順に各数値情報が時系列的に格納されていく。そして、第1作動口91又は第2作動口92への遊技球の入賞履歴がそれぞれ最大4個まで保留記憶されるようになっている。また、保留球格納エリア432には総保留数記憶領域が設けられており、当該総保留数記憶領域には第1作動口91又は第2作動口92への入賞履歴を保留記憶している数を特定するための情報が格納される。

【1611】

実行エリアAEは、主表示ユニット99の作動口用表示部D1, D2にて絵柄の変動表示を開始する際に、作動口用保留エリアREの第1エリアに格納された各値を移動させるためのエリアであり、1遊技回の開始に際しては実行エリアAEに記憶されている各種数値情報に基づいて、当否判定などが行われる。

【1612】

ここで、各種カウンタについて補足説明する。

【1613】

当たり乱数カウンタC1は、例えば0～599の範囲内で順に1ずつ加算され、最大値(つまり599)に達した後0に戻る構成となっている。特に当たり乱数カウンタC1が1周した場合、その時点の乱数初期値カウンタCINIの値が当該当たり乱数カウンタC1の初期値として読み込まれる。なお、乱数初期値カウンタCINIは、当たり乱数カウンタC1と同様のループカウンタである(値=0～599)。当たり乱数カウンタC1は定期的に更新され、遊技球が第1作動口91又は第2作動口92に入賞したタイミングでRAM404の保留球格納エリア432の作動口用保留エリアREに格納される。

【1614】

大当たり当選となる乱数の値は、ROM403における当否情報群記憶手段としての当否テーブル記憶エリア421に当否テーブル(当否情報群)として記憶されている。図204に示すように、当否テーブルとしては、低確率モード用の当否テーブル(低確率用当否情報群)と、高確率モード用の当否テーブル(高確率用当否情報群)とが設定されている。つまり、本パチンコ機10は、当否抽選手段における抽選モードとして、大当たりとなる確率が相対的に低い低確率モード(低確率状態)と、大当たりとなる確率が相対的に高い高確率モード(高確率状態)とが設定されている。

【1615】

上記抽選に際して低確率モード用の当否テーブル(図204(a))が参照されることとなる状況下では、大当たりとなる乱数の値(すなわち、当選情報)は「7」、「307」、「507」の計3個である。つまり「0～599」の当たり乱数カウンタC1の値のうち「7」、「307」、「507」が大当たり結果に対応しており、大当たり確率が1/200となっている。

【1616】

一方、上記抽選に際して高確率モード用の当否テーブル(図204(b))が参照されることとなる状況下では、大当たりとなる乱数の値(すなわち、当選情報)は「7」、「107」、「207」、「307」、「407」、「507」の計6個である。つまり「0～599」の当たり乱数カウンタC1の値のうち「7」、「107」、「207」、「307」、「407」、「507」が大当たり結果に対応しており、大当たり確率が1/100となっている。

【1617】

なお、低確率モードよりも高確率モードの方の当選確率が高くなるのであれば、大当たりとなる乱数の数及び値は任意である。

【1618】

因みに、本実施の形態では、大当たり当選となる乱数の値以外の値は全て外れ結果(第1

10

20

30

40

50

の実施の形態に示した「通常外れ結果」に相当)に対応しており、特殊外れ結果が設けられていない点で当該第1の実施の形態と構成が相違している。

【1619】

当たり種別カウンタC2は、0~29の範囲内で順に1ずつ加算され、最大値(つまり29)に達した後0に戻る構成となっている。ここで、本実施の形態では、当たり種別カウンタC2を用いた遊技結果の振分先(すなわち当否抽選及び振分抽選による抽選結果)が、ROM403における振分情報群記憶手段としての振分テーブル記憶エリア422に振分テーブル(振分情報群)として記憶されている。ここで、振分テーブルの内容について図205の概略図を用いて説明する。

【1620】

大当たり用の振分テーブルでは、遊技結果の振分先として、8R確変大当たり結果A(高確率対応特別遊技結果)、8R確変大当たり結果B(高確率対応特別遊技結果)、8R確変大当たり結果C(高確率対応特別遊技結果)、8R確変大当たり結果D(高確率対応特別遊技結果)が設定されている。具体的には、「0~29」の種別カウンタC2の値のうち「0~17」が8R確変大当たり結果Aに対応しており、「18~26」が8R確変大当たり結果Bに対応しており、「27~28」が8R確変大当たり結果Cに対応しており、「29」が8R確変大当たり結果Dに対応している。

【1621】

8R確変大当たり結果A~8R確変大当たり結果Dは何れも、特別遊技状態(開閉実行モード)の終了後に抽選モードが高確率モードとなり且つサポートモードが高頻度サポートモードとなる大当たり結果である。この高頻度サポートモードの終了条件として以下の3つが設けられている。(1)高頻度サポートモード中に大当たり結果となった場合、(2)高頻度サポートモード中に転落発生となった後に終了基準回数到達となった場合、(3)終了基準回数到達後の高頻度サポートモード中に転落発生となった場合である。

【1622】

つまり、終了基準回数到達前に転落済みとなっている場合には当該終了基準回数到達を契機として低頻度サポートモードに切り替わり、終了基準回数到達前に転落発生となっていなかった場合には当該終了基準回数到達後に転落発生となった場合に低頻度サポートモードに切り替わる構成となっている。言い換えれば、特別遊技状態への移行後に大当たり結果となることなく遊技が進む場合には、高頻度サポートモード中に実行された遊技回数が少なくとも終了基準回数に達するまで維持される構成となっている。以下の説明では、終了基準回数を「保障回数」又は「保障継続回数」ともいう。

【1623】

図205に示すように、8R確変大当たり結果Aとなった場合には終了基準回数として「100回」が設定され、8R確変大当たり結果Bとなった場合には終了基準回数として「200回」が設定され、8R確変大当たり結果Cとなった場合には終了基準回数として「500回」が設定され、8R確変大当たり結果Dとなった場合には終了基準回数として「1000回」が設定される。つまり、遊技者の有利度(連荘となる期待度)は、8R確変大当たり結果A < 8R確変大当たり結果B < 8R確変大当たり結果C < 8R確変大当たり結果Dの順に高くなるように差が設けられている。

【1624】

抽選モードが高確率モードとなっている場合の方が低確率モードとなっている場合よりも大当たり結果となりやすい。このため、抽選モードが高確率モードであることに期待しながら遊技が行われる。本実施の形態では、抽選モードを識別可能な情報の提供を敢えて控えることにより、遊技者に対して抽選モードが高確率モード又は低確率モードのいずれであるか予測させることが可能となっている。これにより、遊技への注目度の向上を図っている。

【1625】

転落乱数カウンタC5は、例えば0~599の範囲内で順に1ずつ加算され、最大値(つまり599)に達した後に0に戻る構成となっている。転落乱数カウンタC5は定期的に

10

20

30

40

50

更新され、遊技球が第1作動口91又は第2作動口92に入賞したタイミングでRAM404の保留球格納エリア432に格納される。

【1626】

転落発生となる乱数の値は、ROM403における転落情報群記憶手段としての転落テーブル記憶エリアに転落テーブル(当否情報群)として記憶されている。ここで、転落テーブルの内容について説明する。なお、転落テーブルについては、高確率モード/低確率モードや高頻度サポートモード/低頻度サポートモード等の遊技状態に関係なく共通化されているが、これに限定されるものではなく、遊技状態毎に参照テーブルを切り替える構成とすることも可能である。

【1627】

上記抽選に際しては、転落発生(転落対応の外れ結果:転落結果)となる乱数の値(すなわち、当選情報)は「444」の1個である。つまり「0~599」の転落乱数カウンタC5の値のうち「444」のみが転落発生に対応している(図204(c)参照)。転落発生となった場合には、遊技状態が高確率モードから低確率モードへの移行(転落)へ移行することとなる。なお、低確率モード中においては転落乱数カウンタC5の値に関係なく低確率モードに維持され、高確率モード中においては転落乱数カウンタC5が「444」以外である場合には高確率モードに維持される。つまり、本実施の形態においては、一旦高確率モードへ移行した後は転落抽選により転落発生となるまで高確率モードに維持される構成となっている。

【1628】

なお、高確率モードにおいては当たり確率が1/200、低確率モードにおいては当たり確率が1/100、転落確率が1/600である点に鑑みれば、8R確変当たり結果Cや8R確変当たり結果Dとなった場合には次回当たりが濃厚となる。

【1629】

リーチ乱数カウンタC3は、例えば0~238の範囲内で順に1ずつ加算され、最大値(つまり238)に達した後0に戻る構成となっている。リーチ乱数カウンタC3は定期的に更新され、遊技球が第1作動口91又は第2作動口92に入賞したタイミングでRAM404の保留球格納エリア432の作動口用保留エリアREに格納される。そして、ROM403のリーチ用テーブル記憶エリアに記憶されたリーチ用テーブルに基づいてリーチを発生させるか否かを決定することとしている。

【1630】

但し、開閉実行モードに移行する遊技回においては、MPU402では、リーチ乱数カウンタC3の値に関係なくリーチ発生の決定を行う。なお、リーチ表示の発生に対応したリーチ乱数カウンタC3の数は、各遊技状態において同一となっているが、遊技状態に応じて各々個別に設定されるものであってもよい。例えば、サポートモードが高頻度サポートモードである場合の方が、低頻度サポートモードよりも、リーチ表示の発生に対応したリーチ乱数カウンタC3の数が多く設定された構成としてもよい。

【1631】

変動種別カウンタCSは、例えば0~198の範囲内で順に1ずつ加算され、最大値(つまり198)に達した後0に戻る構成となっている。変動種別カウンタCSは、主表示ユニット99(主表示部D)の第1作動口用表示部D1及び第2作動口用表示部D2における変動表示時間と、図柄表示装置95における図柄の変動表示時間とをMPU402において決定する上で用いられる。変動種別カウンタCSは、後述する通常処理が1回実行される毎に1回更新され、当該通常処理内の残余時間内でも繰り返し更新される。そして、第1作動口用表示部D1及び第2作動口用表示部D2における変動表示の開始時及び図柄表示装置95による図柄の変動開始時における変動パターン決定に際して変動種別カウンタCSのバッファ値が取得される。

【1632】

電動役物開放カウンタC4は、例えば、0~599の範囲内で順に1ずつ加算され、最大値(つまり599)に達した後0に戻る構成となっている。電動役物開放カウンタC4は

10

20

30

40

50

定期的に更新され、スルーゲート 84 に遊技球が入賞したタイミングで RAM 404 の電  
 役保留エリア 433 に格納される。そして、所定のタイミングにおいて、その格納された  
 電動役物開放カウンタ C4 の値によって第 2 作動口 92 の電動役物 93 を開放状態に制御  
 するか否かのサポート抽選が行われる。以下、サポートモードについて補足説明する。

【1633】

サポート当選となる乱数の値は、ROM 403 における当否情報群記憶手段としての当否  
 テーブル記憶エリア 421 にサポート抽選テーブル（当否情報群）として記憶されている  
 。サポート抽選テーブルとしては、低頻度サポートモード用のサポート抽選テーブル（低  
 確率用当否情報群）と、高頻度サポートモード用のサポート抽選テーブル（低確率用当否  
 情報群）とが設定されている。

10

【1634】

上記抽選に際して低頻度サポートモード用のサポート抽選テーブルが参照されることとな  
 る状況下では、サポート当選となる乱数の値（すなわち、当選情報）は「1」、「3」、  
 「5」、「7」・・・「595」、「597」、「599」の計 300 個である。つまり  
 「0～599」の当たり乱数カウンタ C1 の値のうち「1」、「3」、「5」、「7」・  
 ・「595」、「597」、「599」がサポート当選結果に対応している。それ以外  
 の値についてはサポート非当選結果に対応している。

【1635】

一方、上記抽選に際して高頻度サポートモード用の当否テーブルが参照されることとなる  
 状況下では、サポート当選となる乱数の値（すなわち、当選情報）は「4」、「304」  
 を除く全ての計 598 個である。つまり「0～599」の当たり乱数カウンタ C1 の値の  
 うち「4」、「304」以外が全てサポート当選結果に対応している。つまり、高頻度サ  
 ポートモード B においてはサポート抽選のほぼすべてにおいてサポート当選となる点で、  
 上記低頻度サポートモードと差別化されている。

20

【1636】

低頻度サポートモードにおいては、サポート当選確率が  $1/2$  となっており、サポート当  
 選結果となった場合に電動役物 93 が開状態に切り替わる回数（開放回数）が「1回」と  
 なるように規定され、電動役物 93 が開状態に維持される時間（開放時間）は「0.1 s  
 e c」となるように規定されている。このように、開放時間を極端に短くすることにより  
 、低頻度サポートモード中は第 2 作動口 92 への入賞が実質的に回避されている。

30

【1637】

高頻度サポートモードにおいては、サポート当選確率が  $1/1.1$  となっており、サポー  
 ト当選結果となった場合に電動役物 93 が開状態に切り替わる回数（開放回数）が「2回  
 」となるように規定され、電動役物が開状態に維持される時間（開放時間）は「2 s e c  
 」、閉状態に維持されるインターバル時間は「0.2 s e c」となるように規定されてい  
 る。このように低頻度サポートモードと比べて開放時間を拡張することにより、高頻度サ  
 ポートモード中は第 2 作動口 92 への入賞が許容されており、持ち球の減り（投資）を抑  
 えながら遊技を進めることが可能となっている。つまり、低頻度サポートモードと比較し  
 て、高頻度サポートモードは、発射された遊技球の数に対する賞球の数の割合（所謂ベ  
 ース）が高くなるように構成されている。

40

【1638】

（主制御装置 162 にて実行される各種処理について）

次に、主制御装置 162 の MPU 402 にて遊技を進行させる上で実行される処理、詳しく  
 はタイマ割込み処理及び通常処理を説明する。なお、MPU 402 では、タイマ割込み  
 処理及び通常処理の他に、電源投入に伴い起動されるメイン処理や NMI 端子（ノンマス  
 カブル端子）への停電信号の入力により起動される NMI 割込み処理が実行されるが、こ  
 れらの各種処理については説明を省略する。

【1639】

（タイマ割込み処理）

先ず、図 206 のフローチャートを参照し、タイマ割込み処理について説明する。本処理

50

はMPU402により定期的に（例えば2ms周期で）起動される。

【1640】

ステップS6201では、各種入賞検知センサ（例えば上記検知センサ391a～391e）の読み込み処理を実行する。すなわち、主制御装置162に接続されている各種入賞検知センサの状態を読み込み、当該入賞検知センサの状態を判定して検出情報（入賞検知情報）を保存する。

【1641】

その後、ステップS6202では、乱数初期値カウンタCINIの更新を実行する。具体的には、乱数初期値カウンタCINIを1加算するとともに、そのカウンタ値が最大値に達した際に0にクリアする。そして、乱数初期値カウンタCINIの更新値を、RAM404の該当するバッファ領域に格納する。

10

【1642】

続くステップS6203では、当たり乱数カウンタC1、種別カウンタC2、リーチ乱数カウンタC3、電動役物開放カウンタC4、転落乱数カウンタC5の更新を実行する。具体的には、当たり乱数カウンタC1、種別カウンタC2、リーチ乱数カウンタC3、電動役物開放カウンタC4、転落乱数カウンタC5をそれぞれ1加算するとともに、それらのカウンタ値が最大値に達した際それぞれ0にクリアする。そして、各カウンタC1～C5の更新値を、RAM404の該当するバッファ領域に格納する。

【1643】

続くステップS6204では、スルーゲート84への入賞に伴うスルー用の入賞処理を実行する。スルー用の入賞処理では、RAM404の各種フラグ格納エリア435にスルーゲート用の入賞検知フラグが格納されているか否かを判定し、同フラグが格納されている場合には電役保留エリア433に記憶されているスルーゲート84用の保留情報の数（以下、役物保留記憶数SNともいう）が4未満であることを条件として、上記ステップS6203にて更新した電動役物開放カウンタC4の値を電役保留エリア433に格納する。そして、各種フラグ格納エリア435にスルーゲート用の入賞検知フラグが格納されている場合には、同入賞検知フラグを消去して当該スルーゲート用の入賞処理を終了する。

20

【1644】

ステップS6204のスルーゲート用の入賞処理を実行した後はステップS6205に進み、当該ステップS6205にて作動口91, 92への入賞に伴う作動口用の入賞処理を実行し、本タイマ割込み処理を終了する。

30

【1645】

スルーゲート用の入賞処理を実行した後はステップS6205に進み、当該ステップS6205にて作動口91, 92への入賞に伴う作動口用の入賞処理を実行し、本タイマ割込み処理を終了する。ここで、図207及び図208のフローチャートを参照して作動口用の入賞処理について説明する。

【1646】

（作動口用の入賞処理）

作動口用の入賞処理においては先ずステップS6301にて、遊技球が第1作動口91に入球（入賞）したか否かを判定する。遊技球が第1作動口91に入球したと判定した場合には、ステップS6302に進み、払出制御装置242に遊技球を3個払い出させるための賞球コマンドをセットする。

40

【1647】

続くステップS6303では、第1作動口91に遊技球が入球した旨を示す情報を遊技ホール側のホールコンピュータに対して信号出力すべく外部信号設定処理を行う。これにより、第1作動口91への入球が発生した旨がホールコンピュータにて把握される。続くステップS6304では、保留数記憶領域から第1作動口91に対応する値を読み出し、この値を第1作動口用保留記憶数RaNをセットする（以下、第1作動口用保留記憶数RaNともいう）。その後は、ステップS6305にて、当たり乱数カウンタC1や種別カウンタC2等の各値を格納する情報取得処理を行い、本入賞処理を終了する。

50

## 【 1 6 4 8 】

一方、ステップ S 6 3 0 1 にて遊技球が第 1 作動口 9 1 に入賞していないと判定した場合にはステップ S 6 3 0 6 に進む。ステップ S 6 3 0 6 では、遊技球が第 2 作動口 9 2 に入球（入賞）したか否かを判定する。遊技球が第 2 作動口 9 2 に入球したと判定した場合には、ステップ S 6 3 0 7 に進み、払出制御装置 2 4 2 に遊技球を 4 個払い出させるための賞球コマンドをセットする。なお、ステップ S 6 3 0 2 , S 6 3 0 7 にてセットした賞球コマンドは、後述する通常処理の外部出力処理 S 6 5 0 1 にて払出制御装置 2 4 2 に対して送信される。

## 【 1 6 4 9 】

続くステップ S 6 3 0 8 では、第 2 作動口 9 2 に遊技球が入球した旨を示す情報を遊技ホール側のホールコンピュータに対して信号出力すべく外部信号設定処理を行う。これにより、第 2 作動口 9 2 への入球が発生した旨がホールコンピュータにて把握される。続くステップ S 6 3 0 9 では、保留数記憶領域から第 2 作動口 9 2 に対応する値を読み出し、この値を第 2 作動口用保留記憶数 R b N をセットする（以下、第 2 作動口用保留記憶数 R b N ともいう）。その後は、ステップ S 6 3 0 5 にて、当たり乱数カウンタ C 1 や種別カウンタ C 2 等の各値を格納する情報取得処理を行い、本入賞処理を終了する。

10

## 【 1 6 5 0 】

なお、ステップ S 6 3 0 1 , S 6 3 0 6 の両処理にてそれぞれ否定判定をした場合、すなわち第 1 作動口 9 1 及び第 2 作動口 9 2 のいずれにも入球がなかった場合には、そのまま本入賞処理を終了する。

20

## 【 1 6 5 1 】

ここで、図 2 0 8 を参照して、ステップ S 6 3 0 5 の情報取得処理について説明する。

## 【 1 6 5 2 】

（情報取得処理）

情報取得処理においては先ずステップ S 6 4 0 1 にて、保留球格納エリア 4 3 2 の保留数記憶領域に格納された作動保留記憶数 N、詳しくは第 1 作動口 9 1 及び第 2 作動口 9 2 のうち当該情報取得処理の契機となった入球部に係る作動保留記憶数 N（上記 R a N 又は R b N）が上限値（本実施の形態では「4」）未満であるか否かを判定する。作動保留記憶数 N が上限値である場合にはそのまま本情報取得処理を終了し、上限値未満である場合には、ステップ S 6 4 0 2 にて対応する作動口の作動保留記憶数 N を 1 加算するとともに、ステップ S 6 4 0 3 にて保留数記憶領域に格納された総保留数（以下、共通保留数 C R N と言う）を 1 加算する。

30

## 【 1 6 5 3 】

続くステップ S 6 4 0 4 では、上記ステップ S 6 2 0 3 にて更新した当たり乱数カウンタ C 1、種別カウンタ C 2、リーチ乱数カウンタ C 3、変動種別カウンタ C S、転落乱数カウンタ C 5 の各値を、作動口用保留エリア R E の空き記憶領域エリアのうち最初の記憶エリア、すなわち上記ステップ S 6 4 0 2 にて 1 加算した共通保留数 C R N と対応する記憶エリアに格納する。

## 【 1 6 5 4 】

つまり、第 1 作動口用保留記憶数 R a N がセットされている場合には、上記ステップ S 6 2 0 3 にて更新した当たり乱数カウンタ C 1、種別カウンタ C 2、リーチ乱数カウンタ C 3、変動種別カウンタ C S、転落乱数カウンタ C 5 の各値を、作動口用保留エリア R E の空き記憶エリアのうち最初の記憶エリア、すなわち上記ステップ S 6 4 0 2 にて 1 加算した作動保留記憶数 N と対応するエリアに格納する。

40

## 【 1 6 5 5 】

また、第 2 作動口用保留記憶数 R b N がセットされている場合には、上記ステップ S 6 2 0 3 にて更新した当たり乱数カウンタ C 1、種別カウンタ C 2、リーチ乱数カウンタ C 3、変動種別カウンタ C S、転落乱数カウンタ C 5 の各値を、作動口用保留エリア R E の空き記憶エリアのうち最初の記憶エリア、すなわち上記ステップ S 6 4 0 2 にて 1 加算した作動保留記憶数 N と対応するエリアに格納する。

50

## 【 1 6 5 6 】

保留情報を格納した後は、ステップ S 6 4 0 5 に進む。ステップ S 6 4 0 5 では、主表示ユニット 9 9 の保留数表示部について表示更新処理を実行する。表示更新処理では、今回の入球先（入賞先）が第 1 作動口 9 1 の場合には第 1 作動口用保留数表示部 S 1 の表示を更新し、今回の入球先（入賞先）が第 2 作動口 9 2 の場合には第 2 作動口用保留数表示部 S 2 の表示を更新する。

## 【 1 6 5 7 】

各保留数表示部 S 1 , S 2 については 4 つの L E D によって構成されており、それら保留数表示部 S 1 , S 2 にて点灯している L E D の数と第 1 作動口 9 1 に係る保留数及び第 2 作動口 9 2 に係る保留数とが一致する構成となっている。今回の入賞によって第 1 作動口 9 1 に係る保留数が増加した場合にはそれに応じて第 1 作動口用保留数表示部 S 1 にて点灯している L E D の数を増やす処理を行い、第 2 作動口 9 2 に係る保留数が増加した場合にはそれに応じて第 2 作動口用保留数表示部 S 2 にて点灯している L E D の数を増やす処理を行う。

10

## 【 1 6 5 8 】

続くステップ S 6 4 0 6 及びステップ S 6 4 0 7 では、作動口 9 1 , 9 2 への入賞が発生したことをサブ側（副側）の制御装置である報知・演出制御装置 1 4 0 及び表示制御装置 4 1 0 に認識させるとともに後述する保留予告等を実行させるための処理である事前確認処理及び保留コマンドの設定処理を実行し、本情報取得処理を終了する。なお、保留コマンドには第 1 作動口 9 1 及び第 2 作動口 9 2 のうち何れへの入賞に基づくものであるかの情報が含まれる。

20

## 【 1 6 5 9 】

ステップ S 6 4 0 7 の保留コマンドの設定処理にて設定された保留コマンドは後述する通常処理の外部出力処理（ステップ S 6 5 0 1 ）にて報知・演出制御装置 1 4 0 及び表示制御装置 4 1 0 に送信されることとなる。

## 【 1 6 6 0 】

（通常処理）

次に、通常処理の流れを図 2 0 9 のフローチャートを参照しながら説明する。通常処理は電源投入に伴い起動されるメイン処理が実行された後に開始される処理であり、通常処理では遊技の主要な処理が実行される。その概要として、ステップ S 6 5 0 1 ~ S 6 5 0 7 の処理が 4 m s e c 周期の定期処理として実行され、その残余時間でステップ S 6 5 0 9 , S 6 5 1 0 のカウンタ更新処理が実行される構成となっている。

30

## 【 1 6 6 1 】

通常処理においては先ず、ステップ S 6 5 0 1 にて外部信号出力処理を実行する。ステップ S 6 5 0 1 の外部信号出力処理では、タイマ割込み処理又は前回の通常処理で設定したコマンド等の出力データをサブ側の各制御装置及びホールコンピュータに送信する。

## 【 1 6 6 2 】

具体的には、賞球コマンドの有無を判定し、賞球コマンドが設定されていればそれを払出制御装置 2 4 2 に対して送信する。また、変動開始コマンド、種別コマンド、変動終了コマンド等の演出用コマンド、保留コマンドや後述するシフトコマンド等の各種コマンドが設定されている場合にはそれを報知・演出制御装置 1 4 0 に対して送信する。

40

## 【 1 6 6 3 】

また、詳細については後述するが、例えば主表示部 D の作動口用表示部 D 1 , D 2 にて絵柄の変動表示が終了する毎にホールコンピュータに図柄確定を示す外部信号を出力し、開閉実行モード中は開閉実行モード中であることを示す外部信号をホールコンピュータに出力し、高頻度サポートモード中である場合には高頻度サポートモード中であることを示す外部信号をホールコンピュータに出力する。

## 【 1 6 6 4 】

次に、ステップ S 6 5 0 2 では、変動種別カウンタ C S の更新を実行する。具体的には、変動種別カウンタ C S を 1 加算するとともに、カウンタ値が最大値に達した際にはカウ

50



タ値を0にクリアする。そして、変動種別カウンタCSの更新値を、RAM404の該当するバッファ領域に格納する。

【1665】

続くステップS6503では、各遊技回における遊技を制御するための遊技回制御処理を実行する。この遊技回制御処理では、大当たり判定、図柄表示装置95による図柄の変動表示の設定、主表示ユニット99の表示制御などを行う。

【1666】

ステップS6503の遊技回制御処理を実行した後は、ステップS6504に進み、遊技状態移行処理を実行する。詳細は後述するが、この遊技状態移行処理により、遊技状態が特別遊技状態（開閉実行モード）、高確率モード、高頻度サポートモードなどに移行する。なお、ステップS6503の遊技回制御処理及びステップS6504の遊技状態移行処理についての詳細は後述する。

10

【1667】

続くステップS6505ではスルーゲート84への入賞に基づくサポート抽選処理を含むスルーゲート用制御処理を実行し、ステップS6506では、第2作動口92に併設された電動役物93を駆動制御するための電役サポート用処理を実行する。

【1668】

その後、ステップS6507では、遊技球発射制御処理を実行する。遊技球発射制御処理では、電源・発射制御装置243から発射許可信号を入力していることを条件として、所定のインターバル期間（例えば、0.6sec）に1回、遊技球発射機構110のソレノイド111を励磁する。これにより、遊技球が遊技領域PEに向けて打ち出される。

20

【1669】

続くステップS6508では、次の通常処理の実行タイミングに至ったか否か、すなわち前回の通常処理の開始から1周期（本実施の形態では4msc）が経過したか否かを判定する。そして、次の通常処理の実行タイミングに至るまでの残余時間内において、乱数初期値カウンタCINI及び変動種別カウンタCSの更新を繰り返し実行する。

【1670】

ステップS6501～S6507の各処理の実行時間は遊技の状態に応じて変化するため、次の通常処理の実行タイミングに至るまでの残余時間は一定でなく変動する。故に、かかる残余時間を使用して乱数初期値カウンタCINIの更新を繰り返し実行することにより、乱数初期値カウンタCINI（すなわち、当たり乱数カウンタC1の初期値）をランダムに更新することができ、同様に変動種別カウンタCSについてもランダムに更新することができる。

30

【1671】

（遊技回制御処理）

次に、ステップS6503の遊技回制御処理を図210のフローチャート等を参照して説明する。

【1672】

遊技回制御処理においては先ず、ステップS6601にて特別遊技状態中（開閉実行モード中）か否かを判定する。開閉実行モード中である場合には、ステップS6602以降の処理、すなわちステップS6603～ステップS6606の遊技回開始用処理及びステップS6607～ステップS6609の遊技回進行処理のいずれも実行することなく、本遊技回制御処理を終了する。

40

【1673】

開閉実行モード中でない場合には、ステップS6602，S6603にて遊技回中であるか否かを判定する。具体的には、主表示ユニット99の作動口用表示部D1，D2が変動表示中であるか否かを判定する。変動表示中である場合には、ステップS6602にて否定判定をしてステップS6603に進む。ステップS6603では、作動口用表示部D1，D2における確定表示が終了したか否かを判定する。ステップS503にて肯定判定をした場合には、ステップS6604～S6606の遊技回開始用処理に進む。遊技回開始

50

用処理では、先ずステップ S 6 6 0 4 にて、始動保留球の総数（共通保留数 C R N）が「0」か否かを判定する。共通保留数 C R N が「0」である場合とは、保留球格納エリア 4 3 2 に保留情報が記憶されていないことを意味する。したがって、そのまま本遊技回制御処理を終了する。

【 1 6 7 4 】

一方、共通保留数 C R N が「0」でない場合には、ステップ S 6 6 0 5 にて保留球格納エリア 4 3 2 の作動口用保留エリア R E に記憶されているデータを変動表示用に設定するためのデータ設定処理を実行し、さらにステップ S 6 6 0 6 にて主表示ユニット 9 9 における作動口用表示部 D 1 , D 2 の変動表示及び図柄表示装置 9 5 の変動表示を開始させるための変動開始処理を実行した後に、本遊技回制御処理を終了する。

10

【 1 6 7 5 】

ここで、図 2 1 1 のフローチャートを参照して、ステップ S 6 6 0 6 の変動開始処理について補足説明する。

【 1 6 7 6 】

（変動開始処理）

変動開始処理においては先ず、ステップ S 6 7 0 1 にて現在のサポートモードが高頻度サポートモードとなっているか否かを判定する。ステップ S 6 7 0 1 にて肯定判定をした場合には、ステップ S 6 7 0 2 に進み、R A M 4 0 4 の各種カウンタエリア 4 3 4 に設けられた継続回数カウンタの値を更新する。具体的には継続回数カウンタの値を「1」減算する。

20

【 1 6 7 7 】

ステップ S 6 7 0 2 の更新処理を実行した後、又はステップ S 6 7 0 1 にて否定判定をした場合には、ステップ S 6 7 0 3 にて転落抽選処理を実行する。転落抽選処理では、実行エリア A E に格納された情報のうち転落抽選用の情報、すなわち転落乱数カウンタ C 5 から取得した情報と転落テーブルとを参照して、低確率モードへの移行条件が成立したか否かを判定する。転落発生となった場合にはステップ S 6 7 0 4 にて肯定判定をし、ステップ S 6 7 0 5 ~ ステップ S 6 7 0 6 の転落用設定処理を実行する。

【 1 6 7 8 】

転落用設定処理においては、ステップ S 6 7 0 5 にて抽選モードが高確率モードとなっているか否かを判定する。ステップ S 6 7 0 5 にて否定判定をした場合には、そのまま本転落用設定処理を終了する。ステップ S 6 7 0 5 にて肯定判定をした場合には、ステップ S 6 7 0 6 に進む。ステップ S 6 7 0 6 では R A M 4 0 4 の各種フラグ格納エリア 4 3 5 に格納されている高確率モードフラグを消去する。これにより、以降の当否抽選処理においては、低確率モード用の当否抽選テーブルが参照されることとなる。

30

【 1 6 7 9 】

ステップ S 6 7 0 4 にて否定判定をした場合（転落が回避された場合）、又は上記転落用設定処理を実行した後は、ステップ S 6 7 0 7 に進む。ステップ S 6 7 0 7 では当否判定処理を実行する。この当否判定処理は、今回の変動開始処理にて参照した保留情報が当たり当選に対応しているか否かを判定するための処理である。具体的には、実行エリア A E に格納された情報のうち当たり判定用の情報、すなわち当たり乱数カウンタ C 1 から取得した情報を把握する。そして、当否抽選モードが低確率モードである場合には、R O M 4 0 3 の当否テーブル記憶エリア 4 2 1 に記憶された低確率モード用の当否テーブルを参照して、上記把握した情報が当たりに対応した情報に含まれているかを特定し、当否抽選モードが高確率モードである場合には、R O M 4 0 3 の当否テーブル記憶エリア 4 2 1 に記憶された高確率モード用の当否テーブルを参照して、上記把握した情報が当たりに対応した情報に含まれているかを特定する。

40

【 1 6 8 0 】

続くステップ S 6 7 0 8 では、ステップ S 6 7 0 7 における当否判定処理の結果が当たりに対応した結果であるか否かを判定する。当たりに対応した結果である場合には、ステップ S 6 7 0 9 にて当たり種別の判定処理を実行する。

50

## 【 1 6 8 1 】

この種別判定処理では、実行エリア A E に格納された情報のうち種別判定用の情報、すなわち種別カウンタ C 2 から取得した情報を把握する。また、ROM 4 0 3 の振分テーブル記憶エリア 4 2 2 に記憶された大当たり用の振分テーブルを参照して、上記把握した種別判定用の情報が 8 R 確変大当たり結果 A ~ 8 R 確変大当たり結果 D の何れに対応しているかを特定する。

## 【 1 6 8 2 】

8 R 確変大当たり結果 A である場合にはステップ S 6 7 1 0 にて 8 R 確変大当たり A 用の停止結果設定処理を実行する。この設定処理では、主表示ユニット 9 9 に最終的に停止表示させる絵柄の態様の情報を、ROM 4 0 3 の停止結果テーブル記憶エリア 4 2 4 に記憶

10

## 【 1 6 8 3 】

具体的には、今回の遊技回の当否判定結果が 8 R 確変大当たり結果 A であることを MPU 4 0 2 にて特定するための情報 ( 8 R 確変大当たり A フラグ ) を RAM 4 0 4 の各種フラグ格納エリア 4 3 5 に格納する。8 R 確変大当たり結果 B である場合にはステップ S 6 7 1 0 にて 8 R 確変大当たり B 用の停止結果設定処理を実行する。この設定処理では、今回の遊技回の当否判定結果が 8 R 確変大当たり結果 B であることを MPU 4 0 2 にて特定するための情報 ( 8 R 確変大当たり B フラグ ) を RAM 4 0 4 の各種フラグ格納エリア 4 3 5 に格納する。8 R 確変大当たり結果 C である場合にはステップ S 6 7 1 0 にて 8 R 確変

20

## 【 1 6 8 4 】

ステップ S 6 7 0 8 の説明に戻り、当該ステップ S 6 7 0 8 にて否定判定をした場合、すなわち大当たりではない場合、すなわち外れである場合にはステップ S 6 7 1 1 に進む。

ステップ S 6 7 1 1 では外れ用の停止結果設定処理を実行する。この処理では、主表示ユニット 9 9 に最終的に停止表示させる絵柄の態様の情報を、ROM 4 0 3 の停止結果テーブル記憶エリア 4 2 4 に記憶されている停止結果テーブルを参照して特定し、その特定した情報を RAM 4 0 4 に記憶する。

30

## 【 1 6 8 5 】

ステップ S 6 7 1 0 又はステップ S 6 7 1 1 の処理を実行した後は、ステップ S 6 7 1 2 にて、変動表示時間の設定処理を実行する。変動表示時間の設定処理では、ROM 4 0 3 の変動表示時間テーブル記憶エリア 4 2 3 に記憶されている変動表示時間テーブルを参照して今回の変動種別カウンタ C 5 の値等に対応した変動表示時間情報を取得する。その後、取得した変動表示時間情報を RAM 4 0 4 の各種カウンタエリア 4 3 4 に設けられた変動表示時間カウンタ ( 変動表示時間計測手段 ) にセットする。

40

## 【 1 6 8 6 】

ステップ S 6 7 1 2 にて変動表示時間の設定処理を実行した後は、ステップ S 6 7 1 3 に進み、変動開始コマンド及び種別コマンドを設定する。変動開始コマンドには、リーチ発生の有無の情報及び変動表示時間の情報が含まれる。また、種別コマンドには、遊技結果の情報が含まれる。つまり、種別コマンドには、遊技結果の情報として、8 R 確変大当たり結果 A の情報、8 R 確変大当たり結果 B の情報、8 R 確変大当たり結果 C の情報、8 R 確変大当たり結果 D の情報、外れ結果の情報、転落発生の情報などが含まれる。

## 【 1 6 8 7 】

ステップ S 6 7 1 3 にて設定された変動開始コマンド及び種別コマンドは、通常処理 ( 図

50

209)におけるステップS6501にて、報知・演出制御装置140に送信される。報知・演出制御装置140では、受信した変動開始コマンド及び種別コマンドに基づいて、その遊技回におけるランプ部26の発光パターンやスピーカ部29からの音(BGMや効果音)の出力パターンを決定し、その決定した演出の内容が実行されるようにランプ部26及びスピーカ部29を制御する。また、報知・演出制御装置140は、受信した変動開始コマンド及び種別コマンドに基づいて、その遊技回における図柄表示装置95での図柄の変動表示パターン等の遊技演出の詳細を決定し、それら決定した情報を上記変動開始コマンド及び種別コマンドに付加して表示制御装置410に送信する。表示制御装置410では、受信した変動開始コマンド及び種別コマンドに基づいて、報知・演出制御装置140にて決定された態様にて遊技演出(表示演出)が実行されるように図柄表示装置95を表示制御する。 10

【1688】

その後、ステップS6714にて主表示ユニット99の第1作動口用表示部D1及び第2作動口用表示部D2のうち該当する一方にて絵柄の変動表示を開始させた後に、本変動開始処理を終了する。なお、絵柄等の変動表示を上記抽選が実行される前に開始させる構成とすることも可能である。

【1689】

ここで、図212及び図213を参照して、ステップS6712にて設定される変動表示時間について補足説明する。本実施の形態においても上記第1の実施の形態と同様に、遊技状態に応じて変動表示時間の設定態様が異なる。 20

【1690】

図212に示すように、低確率モード且つ低頻度サポートモード対応の第1通常遊技状態にて参照される変動表示時間テーブルは、大当たり又は外れリーチとなる遊技回では何れも保留数に関係なく変動表示時間 = 「20 ~ 30 sec」となるように構成されている。これに対して、リーチ表示非対応である完全外れとなる遊技回では保留数に応じて変動表示時間が設定される。具体的には、保留数が「0」の場合には変動表示時間 = 「12 ~ 14 sec」となり、保留数が「1」の場合には変動表示時間 = 「12 ~ 13 sec」となり、保留数が「2」の場合には変動表示時間 = 「7 ~ 9 sec」となり、保留数が「3 ~ 8」の場合には変動表示時間 = 「3 ~ 5 sec」となる。

【1691】

図213に示すように、遊技状態が高確率モード且つ高頻度サポートモード対応の第2通常遊技状態や低確率モード且つ高頻度サポートモード対応の第3通常遊技状態である場合には、特別遊技状態終了後の遊技回数によって参照される変動表示時間テーブルが異なる。すなわち、第2通常遊技状態及び第3通常遊技状態にて参照される変動表示時間テーブルは、遊技回数 規定回数(本実施の形態では100回、200回、500回)である場合に参照される通常変動表示時間テーブル(図213(a)参照)と、遊技回数 = 規定回数(本実施の形態では100回、200回、500回)である場合に参照される特殊変動表示時間テーブル(図213(b)参照)とに大別される。 30

【1692】

通常変動表示時間テーブルを参照して変動表示時間が設定される場合には、大当たり又は外れリーチとなる遊技回では保留数に関係なく変動表示時間 = 「20 ~ 30 sec」となる。これに対して、リーチ表示非対応である完全外れとなる遊技回では保留数に応じて変動表示時間が設定される。保留数が「0」の場合には変動表示時間 = 「10 ~ 12 sec」となり、保留数が「1 ~ 8」の場合には変動表示時間 = 「1 ~ 2 sec」となる。これに対して、特殊変動表示時間テーブルを参照して変動表示時間が設定される場合には、保留数や当否等の抽選結果に関係なく何れも変動表示時間 = 「30 sec」となる。 40

【1693】

図210の遊技回制御処理の説明に戻り、ステップS6602にて肯定判定をした場合又はステップS6603にて否定判定をした場合には、ステップS6607に進む。ステップS6607では今回の遊技回において変動表示時間が経過しているか否かを判定する。 50

ステップ S 6 6 0 7 にて否定判定をした場合にはステップ S 6 6 0 8 にて変動表示用処理を実行した後、本遊技回制御処理を終了する。ステップ S 6 6 0 7 にて肯定判定をした場合には、ステップ S 6 6 0 9 に進み確定表示用処理を実行した後、本遊技回制御処理を終了する。ここで、図 2 1 4 のフローチャートを参照してステップ S 6 6 0 9 の確定表示用処理について説明する。

【 1 6 9 4 】

( 確定表示用処理 )

確定表示用処理においては先ず、ステップ S 6 8 0 1 にて作動口用表示部 D 1 , D 2 にて確定表示を行っている最中であるか否かを判定する。ステップ S 6 8 0 1 にて否定判定をした場合には、ステップ S 6 8 0 2 に進む。ステップ S 6 8 0 2 では、確定表示時間の設定処理を実行する。本実施の形態においては、第 1 通常遊技状態においては確定表示時間として「 1 s e c 」を設定し、第 2 通常遊技状態及び第 3 通常遊技状態においては確定表示時間として「 0 . 5 s e c 」を設定する。

10

【 1 6 9 5 】

続くステップ S 6 8 0 3 では確定表示の開始処理を実行する。当該開始処理では、ステップ S 6 7 1 0 ~ S 6 7 1 1 の各処理にて決定された絵柄を停止させるべく作動口用表示部 D 1 , D 2 の表示制御を行う。その後は、ステップ S 6 8 0 4 にて変動終了コマンドを設定して、本確定表示用処理を終了する。変動終了コマンドは、通常処理のステップ S 6 5 0 1 にて報知・演出制御装置 1 4 0 等に出力され、報知・演出制御装置 1 4 0 は当該変動終了コマンドを受信したことに基づいて図柄表示装置 9 5 等にて実行中の図柄の変動表示等を終了する(確定表示へ移行する)。なお、詳細については後述するが、第 2 通常遊技状態や第 3 通常遊技状態中(特殊ステージ中)はこの限りではなく、変動終了コマンドを受信する前に図柄組合せの確定表示が実行される場合がある。

20

【 1 6 9 6 】

ステップ S 6 8 0 1 の説明に戻り、当該ステップ S 6 8 0 1 にて肯定判定をした場合には、ステップ S 6 8 0 5 に進む。ステップ S 6 8 0 5 では、作動口用表示部 D 1 , D 2 における絵柄の確定表示時間が経過したタイミングであるか否かを判定する。ステップ S 6 8 0 5 にて否定判定をした場合には、そのまま本確定表示用処理を終了する。ステップ S 6 8 0 5 にて肯定判定をした場合には、ステップ S 6 8 0 6 にてサポートモードの切替用処理を実行して本確定表示用処理を終了する。ここで、図 2 1 5 を参照して、サポートモードの切替用処理について説明する。

30

【 1 6 9 7 】

( サポートモードの切替用処理 )

サポートモードの切替用処理においては先ず、ステップ S 6 9 0 1 にて現在のサポートモードが高頻度サポートモードであるか否かを判定する。ステップ S 6 9 0 1 にて否定判定をした場合にはそのまま本サポートモードの切替用処理を終了する。ステップ S 6 9 0 1 にて肯定判定をした場合にはステップ S 6 9 0 2 に進む。

【 1 6 9 8 】

ステップ S 6 9 0 2 では R A M 4 0 4 の各種カウンタエリア 4 3 4 に設けられた継続回数カウンタの値が「 0 」となっているか否かを判定する。ステップ S 6 9 0 2 にて否定判定をした場合には、ステップ S 6 9 0 3 に進む。ステップ S 6 9 0 3 では今回の遊技結果が転落発生(転落結果)であるか否かを判定する。ステップ S 6 9 0 3 にて否定判定をした場合にはそのまま本切替用処理を終了する。ステップ S 6 9 0 3 にて肯定判定をした場合にはステップ S 6 9 0 4 に進み、 R A M 4 0 4 の各種フラグ格納エリア 4 3 5 に終了準備フラグをセットして本切替用処理を終了する。終了準備フラグがセットされたまま上記終了基準回数到達となった場合には、当該終了基準回数到達となった遊技回の終了時にサポートモードが高頻度サポートモードから低頻度サポートモードに切り替わることとなる。なお、終了準備フラグがセットされている状況下にて大当たり結果となった場合には、特別遊技状態の終了時に当該終了準備フラグが消去される。

40

【 1 6 9 9 】

50

ステップ S 6 9 0 2 の説明に戻り、当該ステップ S 6 9 0 2 にて肯定判定をした場合には、ステップ S 6 9 0 5 に進む。ステップ S 6 9 0 5 では、R A M 4 0 4 の各種フラグ格納エリア 4 3 5 に終了準備フラグがセットされているか否かを判定する。ステップ S 6 9 0 5 にて肯定判定をした場合には、ステップ S 6 9 0 6 に進み終了準備フラグを消去する。その後は、ステップ S 6 9 0 7 に進み、R A M 4 0 4 の各種フラグ格納エリア 4 3 5 にセットされている高頻度サポートモードフラグを消去して本切替用処理を終了する。これにより、サポートモードが高頻度サポートモードから低頻度サポートモードに切り替わることとなる。

【 1 7 0 0 】

ステップ S 6 9 0 5 の説明に戻り、当該ステップ S 6 9 0 5 にて否定判定をした場合には、ステップ S 6 9 0 8 に進む。ステップ S 6 9 0 8 では今回の遊技結果が転落発生（転落結果）であるか否かを判定する。ステップ S 6 9 0 8 にて否定判定をした場合には、そのまま本切替用処理を終了する。ステップ S 6 9 0 8 にて肯定判定をした場合には、ステップ S 6 9 0 7 にて高頻度サポートモードフラグを消去した後、本切替用処理を終了する。これにより、サポートモードが高頻度サポートモードから低頻度サポートモードに切り替わることとなる。

【 1 7 0 1 】

次に、ステップ S 6 5 0 4（図 2 0 9 参照）の遊技状態移行処理を図 2 1 6 のフローチャートを参照して説明する。

【 1 7 0 2 】

（遊技状態移行処理）

遊技状態移行処理においては先ず、ステップ S 7 0 0 1 にて開閉実行モード中（特別遊技状態中）であるか否かを判定する。開閉実行モード中でない場合にはステップ S 7 0 0 2 に進み、1 の遊技回が終了したタイミングであるか否かを判定する。具体的には、主表示部 D の作動口用表示部 D 1 , D 2 の何れかにて変動表示が終了してから予め設定された確定表示時間（停止表示時間）が経過しているか否かを判定する。遊技回が終了したタイミングではない場合には、そのまま本遊技状態移行処理を終了する。

【 1 7 0 3 】

遊技回が終了したタイミングである場合には、ステップ S 7 0 0 2 にて肯定判定をしてステップ S 7 0 0 3 に進む。ステップ S 7 0 0 3 では、今回の遊技回の遊技結果（上記当否抽選の結果）が開閉実行モード（特別遊技状態）への移行に対応したものであるか否かを判定する。具体的には、R A M 4 0 4 の各種フラグ格納エリア 4 3 5 に、8 R 確変大当たり A フラグ～8 R 確変大当たり D フラグの何れかが格納されているか否かを判定する。上記各フラグのいずれもが格納されていない場合には、そのまま本遊技状態移行処理を終了する。

【 1 7 0 4 】

上記各フラグのいずれかが格納されている場合には、ステップ S 7 0 0 4 にて開閉実行モードの開始処理を実行する。当該開始処理により、ロック装置による可変入賞装置 8 3 の動作規制が解除され、開閉実行モードが終了するまで当該可変入賞装置 8 3 の開閉動作が許容されることとなる。また、ステップ S 7 0 0 4 の開始処理においては R A M 4 0 4 の各種フラグ格納エリア 4 3 5 に開閉実行モードフラグをセットするとともに、開閉実行モードにおけるオープニング用の待機時間を設定する。なお、上記ステップ S 7 0 0 1 においてはこの開閉実行モードフラグの有無によって開閉実行モード中であるか否かを判定する。

【 1 7 0 5 】

続くステップ S 7 0 0 5 では R A M 4 0 4 の各種カウンタエリア 4 3 4 に設けられたラウンドカウンタ R C 1 に「8」をセットする。ラウンドカウンタ R C 1 は、可変入賞装置 8 3 が開放された回数を把握する手段として機能する。ステップ S 7 0 0 5 の処理を実行した後はステップ S 7 0 0 6 に進み、R A M 4 0 4 の各種フラグ格納エリア 4 3 5 に格納されている高頻度サポートモードフラグを消去する。これにより、開閉実行モード中のサポ

10

20

30

40

50

ートモードは低頻度サポートモードに強制的に切り替わることとなる。その後は、ステップS7007にてオープニングコマンドの設定処理を実行し、ステップS7008にて外部信号の設定処理を実行した後、本遊技状態移行処理を終了する。

【1706】

ステップS7007にて設定されたオープニングコマンドは、通常処理(図209)におけるステップS6501にて、報知・演出制御装置140及び表示制御装置410に送信される。報知・演出制御装置140では、受信したオープニングコマンドに基づいて、開閉実行モードに対応した演出の内容を決定し、その決定した演出の内容が実行されるように各種機器を制御する。この演出の内容としては、図柄表示装置95における表示態様が含まれており、この決定された表示態様は報知・演出制御装置140から表示制御装置410に表示内容コマンドとして出力される。表示制御装置410では、主制御装置162から受信したオープニングコマンドや報知・演出制御装置140から受信した表示内容コマンドに基づいて、今回の開閉実行モードに対応した表示、例えば大当たりに対応する表示内容としてのキャラクタ等の動画表示、背景画像等の切り替えがなされるように図柄表示装置95の表示制御を実行する。

10

【1707】

また、ステップS7008にて設定された外部信号についても、通常処理(図209)におけるステップS6501にて、遊技ホールのホールコンピュータへ送信され、ホールコンピュータはこの外部信号に基づいて開閉実行モード中であることを特定可能となる。

【1708】

ステップS7001の説明に戻り、当該ステップS7001にて開閉実行モード中であると判定した場合には、ステップS7009に進む。ステップS7009では、オープニング用の待機時間が経過したか否かを判定する。オープニング用の待機時間が経過していない場合には、そのまま本遊技状態移行処理を終了する。オープニング用の待機時間が経過している場合には、ステップS7010にて大入賞口開閉処理を実行する。ここで、図217を参照して、大入賞口開閉処理について説明する。

20

【1709】

(大入賞口開閉処理)

大入賞口開閉処理においては先ず、ステップS7101にて可変入賞装置83(大入賞口)が開放中であるか否かを判定する。具体的には、可変入賞装置83の可変入球装置用駆動部の駆動状態に基づいて係る判定を行う。大入賞口が開放中でない場合には、ステップS7102にてラウンドカウンタRC1の値が「0」か否かを判定する。ステップS7102にて肯定判定をした場合には、そのまま本大入賞口開閉処理を終了する。

30

【1710】

ステップS7102にて否定判定をした場合にはステップS7103に進む。ステップS7103ではタイマカウンタTC1の値が「0」か否かを判定する。タイマカウンタTC1は、大入賞口の開放時間又はインターバル時間を把握する際に参照されるカウンタであり、タイマ割込み処理(図206参照)が実行される度にその値が「1」ずつ減算される。ステップS7103にて否定判定をした場合には、本大入賞口開閉処理を終了する。

【1711】

ラウンドカウンタRC1の値が「0」ではなく且つタイマカウンタTC1の値が「0」である場合には、ステップS904に進み、可変入賞装置83(大入賞口)の開放処理を実行する。具体的には、大入賞口を開放すべく可変入球装置用駆動部を駆動状態とする。

40

【1712】

その後、可変入賞装置83(大入賞口)対応の閉鎖条件の設定処理(開放時設定処理)として、ステップS7105及びステップS7106の処理を実行する。具体的には、ステップS7105にてタイマカウンタTC1に「15000」(30secに相当)をセットし、続くステップS7106にて第1入賞カウンタPC1に「10」をセットする。

【1713】

ステップS7106の処理を実行した後は、ステップS7107にて可変入賞装置83(

50

大入賞口)が開放されたことを示す開放コマンドを設定して、本大入賞口開閉処理を終了する。この設定された開放コマンドは、通常処理(図209参照)におけるステップS6501にて、報知・演出制御装置140に送信される。報知・演出制御装置140では、上記受信した開放コマンドに基づいて、開放に対応した演出の内容を決定し、その決定した演出の内容が実行されるように各種機器を制御する。

【1714】

ステップS7101の説明に戻り、当該ステップS7101にて可変入賞装置83(大入賞口)が開放中であると判定した場合にはステップS7108に進み、タイマカウンタTC1の値が「0」か否かを判定する。タイマカウンタTC1の値が「0」でない場合にはステップS7109に進み、大入賞口に遊技球が入賞したか否かを可変入賞装置83に配設された検知センサからの検知信号に基づいて判定する。

10

【1715】

入賞が発生している場合には、ステップS910にて入賞コマンドの出力処理を実行する。当該入賞コマンドは、報知・演出制御装置140に出力され、当該入賞コマンドにより例えば図柄表示装置95の表示画面95aにて実行される開閉実行モード中の演出が変化する構成となっている。

【1716】

ステップS7110にてコマンドの出力処理を実行した後は、ステップS7111に進む。ステップS7111では第1入賞カウンタPC1の値を1減算し、続くステップS7112にて第1入賞カウンタPC1の値が「0」か否かを判定し、「0」でない場合にはそのまま本大入賞口開閉処理を終了する。

20

【1717】

ステップS7112にて肯定判定をした場合、すなわち第1入賞カウンタPC1の値が「0」である場合、又はステップS908にて肯定判定をした場合(すなわちタイマカウンタTC1の値が「0」であると判定した場合)には、大入賞口閉鎖条件が成立したことを意味する。この場合にはステップS913にて可変入賞装置83(大入賞口)を閉鎖すべく可変入球装置用駆動部を非駆動状態とする。

【1718】

続くステップS7114ではラウンドカウンタRC1の更新処理を実行する。具体的には、ラウンドカウンタRC1の値が「0」でない場合には同ラウンドカウンタRC1を1減算するとともにラウンドカウンタRC1の値が「0」である場合には同ラウンドカウンタRC1の値を「0」のまま維持する。

30

【1719】

その後、ステップS7115では更新されたラウンドカウンタRC1の値が「0」であるか否かを判定する。ステップS7115にて否定判定をした場合にはステップS7116に進み、タイマカウンタTC1に「1000」(2.0secに相当)をセットする。

【1720】

ステップS7116の処理を実行した後は、ステップS7117にて閉鎖コマンドを設定し、本大入賞口開閉処理を終了する。この設定された閉鎖コマンドは、通常処理(図209)におけるステップS6501にて、報知・演出制御装置140に送信される。報知・演出制御装置140では、受信した閉鎖コマンドに基づいて当該閉鎖コマンドに対応した演出の内容を決定し、その決定した演出の内容が実行されるように各種機器を制御する。

40

【1721】

ステップS7115の説明に戻り、当該ステップS7115にて、ラウンドカウンタRC1の値が「0」であると判定した場合には、ステップS7118に進む。ステップS7118では、エンディングの開始処理を実行する。当該開始処理では、開閉実行モードのエンディング用に次の遊技回を開始することなく待機するためのエンディング用待機時間を設定する。具体的には、RAM404の各種カウンタエリア434に設けられた待機時間用カウンタに、ROM403に予め記憶されているエンディング用の待機時間情報をセットする。

50



## 【 1 7 2 2 】

その後、ステップ S 7 1 1 9 にて、エンディングコマンドを設定した後に、本大入賞口開閉処理を終了する。この設定されたエンディングコマンドは、通常処理（図 2 0 9）におけるステップ S 6 5 0 1 にて、報知・演出制御装置 1 4 0 に送信される。

## 【 1 7 2 3 】

遊技状態移行処理（図 2 1 6）の説明に戻り、ステップ S 7 0 1 0 にて大入賞口開閉処理を実行した後はステップ S 7 0 1 1 に進み、ラウンドカウンタ R C 1 の値が「 0 」か否かを判定する。ラウンドカウンタ R C 1 の値が「 0 」でない場合にはそのまま本遊技状態移行処理を終了する。ラウンドカウンタ R C 1 の値が「 0 」である場合には、ステップ S 7 1 1 2 に進む。ステップ S 7 1 1 2 では、エンディング用の待機時間が経過したか否かを判定する。エンディング用の待機時間が経過していない場合には、そのまま本遊技状態移行処理を終了する。

10

## 【 1 7 2 4 】

エンディング用の待機時間が経過している場合には、ステップ S 7 1 1 3 にて、開閉実行モード終了時の移行処理を実行した後、本遊技状態移行処理を終了する。以下、図 2 1 8 のフローチャートを参照して、開閉実行モード終了時の移行処理について説明する。

## 【 1 7 2 5 】

（開閉実行モード終了時の移行処理）

開閉実行モード終了時の移行処理においては先ず、ステップ S 7 2 0 1 にて、R A M 4 0 4 の各種フラグ格納エリア 4 3 5 に高確率モードフラグをセットする。このようにしてセットされた高確率モードフラグに基づいて、その後の遊技回における当否抽選においては高確率モード用の当否テーブルが参照されることとなる。

20

## 【 1 7 2 6 】

続くステップ S 7 2 0 2 では、R A M 4 0 4 の各種フラグ格納エリア 4 3 5 に高頻度サポートモードフラグをセットする。このようにしてセットされた高頻度サポートモード B フラグに基づいて、その後の電役サポート処理においてはサポート抽選にて高頻度サポートモード用のサポート抽選テーブルが参照され、スルーゲート用表示部 D S における絵柄の変動表示時間を決定するための変動表示時間テーブルとして高頻度サポートモード用の変動表示時間テーブルが参照されることとなる。

## 【 1 7 2 7 】

その後は、ステップ S 7 2 0 3 に進み、今回の開閉実行モードの契機となった大当たりが 8 R 確変大当たり結果 A であるか否かを判定する。ステップ S 7 2 0 3 にて肯定判定をした場合には、R A M 4 0 4 の各種カウンタエリア 4 3 4 に設けられた継続回数カウンタに「 1 0 0 」をセットする（ステップ S 7 2 0 4）。

30

## 【 1 7 2 8 】

ステップ S 7 2 0 3 にて否定判定をした場合には、ステップ S 7 2 0 5 に進み、今回の開閉実行モードの契機となった大当たりが 8 R 確変大当たり結果 B であるか否かを判定する。ステップ S 7 2 0 5 にて肯定判定をした場合には、R A M 4 0 4 の各種カウンタエリア 4 3 4 に設けられた継続回数カウンタに「 2 0 0 」をセットする（ステップ S 7 2 0 6）。

40

## 【 1 7 2 9 】

ステップ S 7 2 0 5 にて否定判定をした場合には、ステップ S 7 2 0 7 に進み、今回の開閉実行モードの契機となった大当たりが 8 R 確変大当たり結果 C であるか否かを判定する。ステップ S 7 2 0 7 にて肯定判定をした場合には、R A M 4 0 4 の各種カウンタエリア 4 3 4 に設けられた継続回数カウンタに「 5 0 0 」をセットする（ステップ S 7 2 0 8）。

## 【 1 7 3 0 】

ステップ S 7 2 0 7 にて否定判定をした場合には、ステップ S 7 2 0 9 に進み、R A M 4 0 4 の各種カウンタエリア 4 3 4 に設けられた継続回数カウンタに「 1 0 0 0 」をセットする。

50

## 【 1 7 3 1 】

継続回数カウンタの値は、遊技回が実行される毎に「1」ずつ減算され、継続回数カウンタの値が「0」になることで高頻度サポートモードBが終了する。つまり、継続回数カウンタの値により高頻度サポートモードB中に実行可能な遊技回数である上限（上記終了基準回数）が規定されている。

## 【 1 7 3 2 】

ステップS7204, S7206, S7208, S7209の各処理を実行した後は、ステップS7210に進み、RAM404の各種フラグ格納エリア435に格納されている開閉実行モード用の各種フラグ（大当たりフラグ等）を消去し、開閉実行モードに対応した外部信号の出力を停止する。

10

## 【 1 7 3 3 】

## （遊技の概要）

次に、本パチンコ機10の遊技の概要について図219を参照して説明する。図219は各遊技状態の関係を示すブロック図である。

## 【 1 7 3 4 】

既に説明したように、抽選モードが低確率モード且つサポートモードが低頻度サポートモードとなる第1通常遊技状態は、遊技者にとって最も不利な遊技状態であり、当該第1通常遊技状態においては第1作動口91への入賞を発生させて特別遊技状態等の他の遊技状態への移行を目指すこととなる。本実施の形態に示す遊技盤80aは所謂左右対称ゲージとなっており（図6参照）、右ルート及び左ルートに何れに向けて遊技球を発射した場合であっても第1作動口91への入賞が発生し得る。また、右ルート及び左ルートにはスルーゲート84が各々配設されており、第1作動口91を狙って発射された遊技球の一部がスルーゲート84に入賞し得る構成となっている。但し、低頻度サポートモード中にスルーゲート84への入賞に基づくサポート抽選にてサポート当選となった場合の電動役物93の開放時間については極めて短くなっており、第2作動口92への入賞が実質的に不可となっている。つまり、第1通常遊技状態中は、電動役物93による恩恵を受けることができず、遊技進行に伴う持ち球の減りが速くなる。

20

## 【 1 7 3 5 】

第1通常遊技状態にて大当たり（8R確変大当たりA～8R確変大当たりD）となった場合には、特別遊技状態を経て高確率モード且つ高頻度サポートモードB対応の第2通常遊技状態へ移行する。

30

## 【 1 7 3 6 】

第2通常遊技状態においては電動役物93が高頻度で開放され且つその開放時間は第2作動口92への入賞が実質的に許容される長さとなるように規定されている。このため、第1作動口91への入賞に加えて第2作動口92への入賞が発生し、当該第2作動口92への入賞に基づいて所定数（本実施の形態においては4つ）の賞球が遊技者に付与されることとなる。これにより、第2通常遊技状態中は、第1通常遊技状態と比べて遊技進行に伴う持ち球の減りが緩和され、投資（持ち球の減り）を抑えながら遊技を進めることが可能となる。第2通常遊技状態は高確率モードに対応しており、大当たりとなる確率が高くなっており、第2通常遊技状態と特別遊技状態とをループさせることで持ち球が大幅に増加することとなる。

40

## 【 1 7 3 7 】

以下の説明では、第2通常遊技状態において特別遊技状態終了後の遊技回数が今回設定された終了基準回数以下となっている場合を「第2通常遊技状態A」、特別遊技状態終了後の遊技回数が終了基準回数を超えている場合を「第2通常遊技状態B」として区別する。

## 【 1 7 3 8 】

第2通常遊技状態A中に転落発生（転落結果）となった場合には、抽選モードが高確率モードから低確率モードに切り替わる一方、サポートモードは高頻度サポートモードに維持される。つまり、低確率モード且つ高頻度サポートモード対応の第3通常遊技状態へ移行する。なお、第3通常遊技状態中に大当たり（8R確変大当たりA～8R確変大当たりD

50

)となった場合には、特別遊技状態を経て高確率モード且つ高頻度サポートモード B 対応の第 2 通常遊技状態へ復帰する。

【 1 7 3 9 】

これに対して、第 2 通常遊技状態 B 中に転落発生（転落結果）となった場合には、抽選モードが高確率モードから低確率モードに切り替わるとともにサポートモードが高頻度サポートモードから低頻度サポートモードに切り替わる。つまり、低確率モード且つ低頻度サポートモード対応の第 1 通常遊技状態へ移行する。

【 1 7 4 0 】

以上詳述したように、第 2 通常遊技状態へ移行した後は、終了基準回数となる前に転落発生となった場合であっても高頻度サポートモードが当該終了基準回数消化となるまでは保 10  
障され、終了基準回数消化後に転落発生となった場合には高確率モード及び高頻度サポートモードの恩恵が当該転落結果を契機として終了する構成となっている。

【 1 7 4 1 】

（報知・演出制御装置 1 4 0 及び表示制御装置 4 1 0 に係る電氣的構成について）

次に、図 2 2 0 のブロック図を参照して、報知・演出制御装置 1 4 0 及び表示制御装置 4 1 0 に係る電氣的構成について補足説明する。

【 1 7 4 2 】

報知・演出制御装置 1 4 0 に設けられた報知・演出制御基板 4 4 1 には、M P U 4 4 2 が搭載されている。M P U 4 4 2 には、当該 M P U 4 4 2 により実行される各種の制御プログラムや固定値データを記憶した R O M 4 4 3 と、その R O M 4 4 3 内に記憶される制御 20  
プログラムの実行に際して各種のデータ等を一時的に記憶するためのメモリである R A M 4 4 4 と、割込回路、タイマ回路、データ入出力回路等の各種回路等が内蔵されている。なお、M P U 4 4 2 に対して R O M 4 4 3 及び R A M 4 4 4 が 1 チップ化されていることは必須の構成ではなく、それぞれが個別にチップ化された構成としてもよい。これは、他の制御装置の M P U においても同様である。

【 1 7 4 3 】

M P U 4 4 2 には、入力ポート及び出力ポートがそれぞれ設けられている。M P U 4 4 2 の入力側には主制御装置 1 6 2 が接続されており、当該主制御装置 1 6 2 から上述した変動開始コマンド、種別コマンド及び変動終了コマンドといった遊技回制御用コマンド（遊技回制御用情報）を受信する。また、シフトコマンドや保留コマンドといった保留表示制 30  
御用コマンド（保留表示制御用情報）、更には、オープニングコマンドやエンディングコマンドといった開閉実行モード用コマンド（開閉実行モード用情報）等を受信する。

【 1 7 4 4 】

M P U 4 4 2 の出力側には、前扉枠 1 4 に設けられたランプ部 2 6 ~ 2 8 及びスピーカ部 2 9、表示制御装置 4 1 0 が接続されている。主制御装置 1 6 2 から報知・演出制御装置 1 4 0 に入力された各種コマンドの一部は、情報形態を維持した状態で表示制御装置 4 1 0 に送信（転送）される。

【 1 7 4 5 】

表示制御装置 4 1 0 は、プログラム R O M 4 7 3 及びワーク R A M 4 7 4 が複合的にチップ化された素子である M P U 4 7 2 と、ビデオディスプレイプロセッサ（V D P）4 7 5 40  
と、キャラクタ R O M 4 7 6 と、ビデオ R A M 4 7 7 とがそれぞれ搭載された表示制御基板 4 7 1 を備えている。なお、M P U 4 7 2 に対してプログラム R O M 4 7 3 及びワーク R A M 4 7 4 が 1 チップ化されていることは必須の構成ではなく、それぞれが個別にチップ化された構成としてもよい。

【 1 7 4 6 】

表示制御装置 4 1 0 の M P U 4 7 2 は、報知・演出制御装置 1 4 0 を経由して主制御装置 1 6 2 から受信した各種コマンドを解析し又は受信した各種コマンドに基づき所定の演算処理を行って V D P 4 7 5 の制御（具体的には V D P 4 7 5 に対する内部コマンドの生成）を実施する。より具体的には、M P U 4 7 2 では、報知・演出制御装置 1 4 0 から送信されたコマンドに基づいて図柄表示装置 9 5 における各遊技回の変動表示パターンを特定 50

する処理を実行するとともに保留予告等に係る処理を実行し、その処理結果に対応してVDP475に対する描画処理を実行する。これにより、図柄表示装置95の表示画面95aにて各種画像が表示されることとなる。

【1747】

プログラムROM473は、MPU472により実行される各種の制御プログラムや固定値データを記憶するためのメモリであり、背景画像用のJPEG形式画像データも併せて記憶保持されている。ワークRAM474は、MPU472による各種プログラムの実行時に使用されるワークデータやフラグ等を一時的に記憶するためのメモリである。これらワークデータやフラグ等はワークRAM474の各エリアに記憶される。

【1748】

VDP475は、図柄表示装置95に組み込まれた液晶表示部ドライバとしての画像処理デバイスを直接操作する一種の描画回路である。VDP475はICチップ化されているため「描画チップ」とも呼ばれ、その実体は、描画処理専用のファームウェアを内蔵したマイコンチップとでも言うべきものである。VDP475は、MPU472、ビデオRAM477等のそれぞれのタイミングを調整してデータの読み書きに介在するとともに、ビデオRAM477に記憶させる画像データを、キャラクタROM476から所定のタイミングで読み出して図柄表示装置95に表示させる。

【1749】

キャラクタROM476は、図柄表示装置95に表示される図柄などのキャラクタデータを記憶するための画像データライブラリとしての役割を担うものである。このキャラクタROM476には、各種の表示図柄のビットマップ形式画像データ、ビットマップ画像の各ドットでの表現色を決定する際に参照する色パレットテーブル等が保持されている。

【1750】

なお、キャラクタROM476を複数設け、各キャラクタROM476に分担して画像データ等を記憶しておくことも可能である。また、前記プログラムROM473に記憶した背景画像用のJPEG形式画像データをキャラクタROM476に記憶する構成とすることも可能である。

【1751】

ビデオRAM477は、図柄表示装置95に表示させる表示データを記憶するためのメモリであり、ビデオRAM477の内容を書き替えることにより図柄表示装置95の表示内容が変更される。

【1752】

既に説明したように本実施の形態では、表示画面95aにおける図柄の変動表示態様の概要が主制御装置162からのコマンドを参照して報知・演出制御装置140により特定され、その特定結果に基づいて変動表示態様の詳細が表示制御装置410によって決定される構成となっている。具体的には、報知・演出制御装置140のMPU442では、所定の周期(例えば2ms)で起動される定期処理の一環として変動表示制御処理が実行され、この変動表示制御処理にて図柄の変動表示態様の概要等が特定される。ここで、図221(a)のフローチャートを参照して変動表示制御処理について説明する。

【1753】

(変動表示制御処理)

変動表示制御処理においては、遊技状態が第1通常遊技状態である場合にはステップS7301にて肯定判定をし、ステップS7302にて第1通常遊技状態用の第1変動表示制御処理を実行する。遊技状態が第2通常遊技状態又は第3通常遊技状態である場合にはステップS7301にて否定判定をし且つステップS7303にて肯定判定をし、ステップS7304に進む。ステップS7304では第2通常遊技状態及び第3通常遊技状態用の第2/第3変動表示制御処理を実行する。

【1754】

本実施の形態では、高頻度サポートモード対応の通常遊技状態(第2通常遊技状態及び第3通常遊技状態)においては、図柄表示装置95の表示画面95aの表示態様が低頻度サ

10

20

30

40

50

ポートモード対応の第1通常遊技状態と相違し、第2通常遊技状態及び第3通常遊技状態の何れかとなっている旨が遊技者に明示される構成となっている。具体的には、第1通常遊技状態においては、表示画面95aの全域に図柄が表示されるとともに背景画像が海中の画像となる(以下、通常ステージという)。これに対して、第2通常遊技状態及び第3通常遊技状態では、図221(b)に示すように、表示画面95a中の図柄が当該表示画面95aの右上隅部(縮小表示領域SE)に縮小表示され、表示画面95aの右下隅部には味方キャラクターFC(以下の説明では単にキャラクターFCともいう)の画像が表示されるとともに背景画像が浜辺の画像となる。第2通常遊技状態及び第3通常遊技状態においては、この表示(以下、特殊ステージという)が特別遊技状態又は第1通常遊技状態に移行するまで継続される。

10

## 【1755】

具体的には、図222(a)に示すように、特別遊技状態の終了後は第2通常遊技状態の開始に合わせて特殊ステージへ移行する。図222(a1)に示す例では、終了基準回数到達後に転落発生(転落結果)となっており、当該転落発生を契機として第1通常遊技状態へ移行する際に、滞在ステージが特殊ステージから通常ステージに切り替わっている。図222(a2)~(a3)に示す例では、終了基準回数到達前に転落結果(外れ結果)となっており、終了基準回数到達による保障の終了に合わせて第1通常遊技状態へ移行している。この状態移行に合わせて、滞在ステージが特殊ステージから通常ステージに切り替わっている。

20

## 【1756】

ここで、図222(b)のフローチャートを参照し、特殊ステージ用の処理、すなわち特殊ステージ中の演出内容を決定/実行するための第2/第3変動表示制御処理(図221のステップS7304)について補足説明する。

## 【1757】

(第2/第3変動表示制御処理)

第2/第3変動表示制御処理においてはまず、ステップS7401にて1遊技回の実行中であるか否か、すなわち図柄表示装置95にて1遊技回分の図柄の変動表示又は確定表示が実行されているか否かを判定する。遊技回中でないと判定した場合にはステップS7402に進み、主制御装置162から送信された変動開始コマンドを受信しているか否かを判定する。

30

## 【1758】

ステップS7402にて否定判定をした場合には、そのまま本変動表示制御処理を終了する。一方、ステップS7402にて肯定判定をした場合には、ステップS7403にて後述の第2/第3変動開始用処理を実行した後に、本変動表示制御処理を終了する。

## 【1759】

ステップS7401の説明に戻り、当該ステップS7401にて肯定判定をした場合、すなわち遊技回中であると判定した場合には、ステップS7404に進む。ステップS7404では主制御装置162から送信された変動終了コマンドを受信しているか否かを判定する。ステップS7404にて否定判定をした場合には、ステップS7405にて第2/第3変動中用処理を実行した後に、本変動表示制御処理を終了する。第2/第3変動中用処理は、第2/第3変動開始用処理によって開始された遊技回において各種演出の実行や決定された演出の変更を行う処理である。

40

## 【1760】

ステップS7404にて肯定判定をした場合には、ステップS7406に進み第2/第3変動終了用処理を実行した後に本変動表示制御処理を終了する。第2/第3変動終了用処理では、図柄の変動表示や実行されている演出を当該遊技回に係る保留情報に対応するようにして終了させる(確定停止させる)。かかる処理では、スピーカ部29やランプ部26を駆動制御することで確定停止に対応する演出を行う。そして、確定コマンドを表示制御装置410に出力してから、本第2/第3変動終了用処理を終了する。表示制御装置410のMPU472では、受信した確定コマンドに基づき図柄表示装置95にて図柄を確

50

定停止させるよう制御する。なお、本実施の形態では、後述する第2特殊演出（バトル演出）においては、変動終了コマンドを受信する前に図柄組合せの確定表示が実行される場合がある。

【1761】

ここで、図223のフローチャートを参照して、ステップS7403の第2/第3変動開始用処理について補足説明する。第2/第3変動開始用処理は、主制御装置162から変動開始コマンドを受信したことに基づき、遊技回用の演出を開始させるための処理である。第2/第3変動開始用処理では、遊技回用の演出としてリーチ表示等の設定を行う。

【1762】

（第2/第3変動開始用処理）

第2/第3変動開始処理においては先ず、ステップS7501にて今回受信した変動開始コマンドを読み出し、リーチ発生の有無を含む変動表示時間の情報を把握する。また、既に説明したように主制御装置162から変動開始コマンドが送信される場合には種別コマンドも併せて送信される。ステップS1601では、今回受信した変動開始コマンドとともに受信している種別コマンドを読み出し、当該コマンドから、当否や転落の有無といった遊技結果に関する各種情報を把握する。そして、把握した情報をMPU442のレジスタに記憶する。

【1763】

続くステップS7502では、特別遊技状態終了後の遊技回数 = 上記規定回数（100回、200回、500回）の何れかであるかを判定する。報知・演出制御装置140のRAM44（各種カウンタエリア465）にも主制御装置162の継続回数カウンタと同様に特別遊技状態終了後の遊技回数を特定するための遊技回数カウンタが設けられている。この遊技回数カウンタについては第2通常遊技状態又は第3通常遊技状態において遊技回が開始される際に更新される構成となっており、ステップS7502では当該遊技回数カウンタの値と上記規定回数とを対比する。ステップS7502にて肯定判定をした場合にはステップS7503に進み、規定回数到達時の演出設定処理を実行する。規定回数到達時の演出設定処理においては、停止表示させる図柄組合せ及び当該図柄組合せを停止表示させる有効ラインを決定する停止結果決定処理と、図柄の変動表示態様等の演出パターンを決定する演出パターン決定処理とに大別される。この処理により設定される演出パターンについての詳細は後述する。

【1764】

特別遊技状態終了後の遊技回数 規定回数である場合には、ステップS7502にて否定判定をしてステップS7504に進む。ステップS7504では、上記遊技回数カウンタの値を参照して特別遊技状態終了後の遊技回数が今回設定されている保障回数（終了基準回数）よりも少ないか否かを判定する。ステップS7504にて肯定判定をした場合には、ステップS7505に進む。ステップS7505では保障回数到達前の演出設定処理を実行する。ステップS7504にて否定判定をした場合には保障回数到達後の演出設定処理を実行する。規定回数到達前及び規定回数到達後の演出設定処理においては、停止表示させる図柄組合せ及び当該図柄組合せを停止表示させる有効ラインを決定する停止結果決定処理と、図柄の変動表示態様等の演出パターンを決定する演出パターン決定処理とに大別される。これらの処理により設定される演出パターンについての詳細は後述する。

【1765】

なお、本実施の形態においては、「1」図柄、「1」図柄、「1」図柄の組合せ、「2」図柄、「2」図柄、「2」図柄の組合せ、「3」図柄、「3」図柄、「3」図柄の組合せ、「4」図柄、「4」図柄、「4」図柄の組合せ、「5」図柄、「5」図柄、「5」図柄の組合せ、「6」図柄、「6」図柄、「6」図柄の組合せ、「7」図柄、「7」図柄、「7」図柄の組合せ、「8」図柄、「8」図柄、「8」図柄の組合せ、「9」図柄、「9」図柄、「9」図柄の組合せが大当たり（8R確変大当たりA～8R確変大当たりD）に対応する図柄組合せとして規定されており、大当たりの種別に関係なく図柄組合せが設定される構成となっている。つまり、上記特殊ステージへ移行した場合に、図柄表示装置95

10

20

30

40

50

の表示内容からその契機となった大当たりの種別を識別することは困難となっている。

【1766】

ステップS7503, S7505, S7506のいずれかの処理を実行した後は、ステップS7507に進む。ステップS7507では、ステップS7503, S7505, S7506にて決定した停止結果及び演出パターン of 情報を含むコマンドを、それぞれ停止結果コマンド、パターンコマンドとして表示制御装置410へ出力する処理を実行する。表示制御装置410のMPU472では、その受信した停止結果コマンド及びパターンコマンドに基づき、今回の遊技回における演出を実行するべく図柄表示装置95の表示制御を行う。

【1767】

ステップS7507の処理を実行した後は、続くステップS7508にて、遊技回用の演出を開始する処理を実行した後、本変動開始用処理を終了する。具体的には、上記ステップS7503, S7505, S7506にて決定した演出パターンに基づいてスピーカ部29やランプ部26の駆動制御を開始して、遊技回用の演出を開始する。

【1768】

ここで、図234及び図235を参照して、図柄表示装置95の表示画面95aにて表示される遊技回毎の演出パターンについて補足説明する。

【1769】

(演出パターン)

先ず、第1通常遊技状態となっている場合に滞在する上記通常ステージにおいては、上記第1の実施の形態と同様に、ノーマルリーチA~BやスーパーリーチA~Cを経由して大当たりとなった旨が遊技者に報知される構成となっている。つまり、通常ステージにおいて発生する演出の演出パターンについては、完全外れ、ノーマルリーチA, B及びスーパーリーチA~Cに限定されている(図44参照)。

【1770】

これに対して、第2通常遊技状態及び第3通常遊技状態となっている場合に滞在する上記特殊ステージにおいては、上記ノーマルリーチA, BやスーパーリーチA~Cに代えて当該特殊ステージ固有の演出が発生する構成となっている。既に説明したように、特殊ステージにおいては表示画面95aにキャラクタFCが常駐しており、上記固有の演出については、当該キャラクタFCが主体となって実行されるストーリー演出である第1種特殊演出と、当該キャラクタFCが主体となって実行されるバトル演出である第2種特殊演出とに大別される。つまり、特殊ステージにおいて発生する演出の演出パターンについては、完全外れ、第1種特殊演出、第2種特殊演出に限定されている。

【1771】

ここで、図225(a)を参照して、第1種特殊演出の具体例について説明する。特殊ステージにおいて発生する第1種特殊演出は、表示画面95aの隅部に表示されているキャラクタFCに対応するストーリー演出である。図225(a)に示す例では、表示画面95aの隅部にキャラクタFCとして女の子のキャラクタが常駐しており、この女の子のキャラクタに対応するストーリー演出として歌唱演出が実行されている。この演出では、女の子のキャラクタがステージへ移動し、ステージ上で歌を披露する。そして、表示画面95aの上部に設けられたスコアボードに採点が表示され、この採点で満点となることで大当たりである旨が報知され、満点意外となることで外れである旨が報知される構成となっている。

【1772】

ストーリー演出については第1パート、第2パート、第3パートの3部構成となっており、第1パート 採点、第1パート 第2パート 採点、第1パート 第2パート 第3パート 採点の順に満点となる期待度が高くなるように設定されている。

【1773】

次に、図225(b)を参照して、第2種特殊演出の具体例について説明する。特殊ステージにおいて発生する第2種特殊演出は、表示画面95aの隅部に表示されているキャラ

10

20

30

40

50

クタFCに対応するバトル演出である。図225(b)に示す例では、表示画面95aの隅部にキャラクタFCとして女の子のキャラクタが常駐しており、この女の子のキャラクタに対応するバトル演出が実行されている。この演出では、敵キャラクタとバトルを行い、女の子のキャラクタ(味方キャラクタ)が当該バトルに勝利することで大当たりである旨が報知され、女の子のキャラクタが敗北することで外れである旨が報知される構成となっている。

【1774】

バトル演出については、バトルが展開される第1パートと、勝敗が明示される第2パートとの2部構成となっており、大当たりである場合及び外れである場合の何れにおいても第1パート 第2パートの順に演出が進む。バトル演出において敗北となった場合には、通常ステージ(第1通常遊技状態)へ移行する場合と、特殊ステージ(但し第3通常遊技状態)が継続される場合との分岐が発生し得る構成となっている。言い換えれば、特殊ステージから通常ステージへ移行する場合には何れも第2種特殊演出を経由する構成となっている。

10

【1775】

図224に示すように、特殊ステージにおいても遊技状態や終了基準回数の到達の有無等の条件によって遊技回毎に設定される演出パターンに違いがある。

【1776】

特殊ステージにおいては、特別遊技状態終了後の遊技回数=上記規定回数となる遊技回(100回目、200回目、500回目の遊技回)の演出パターンは上記第2種特殊演出に限定されており、完全外れ及び第1種特殊演出については設定候補から外れている。つまり、特殊ステージ中に規定回数到達となる遊技回においては何れも第2種特殊演出が発生する構成となっている。

20

【1777】

これに対して、特別遊技状態終了後の遊技回数 上記規定回数である場合の演出パターンは以下の通りとなる。

【1778】

終了基準回数到達前となる遊技回の演出パターンは、完全外れ及び第1種特殊演出に限定されており、第2種特殊演出については設定候補から外れている。つまり、終了基準回数到達前の遊技回では上記規定回数に係る遊技回を除き第2種特殊演出は発生しない構成となっている。そして、終了基準回数到達前の遊技回において大当たり結果となった場合には、第1種特殊演出によってその旨が報知される。

30

【1779】

終了基準回数到達となる遊技回の演出パターンは第2種特殊演出に限定されており、完全外れ及び第1種特殊演出については設定候補から外れている。つまり、終了基準回数到達となる遊技回においては何れも第2種特殊演出が発生する構成となっている。

【1780】

終了基準回数到達後の遊技回であって転落非発生の外れ結果である遊技回の演出パターンは、完全外れ及び第1種特殊演出に限定されている。つまり、終了基準回数到達後の遊技回であって転落非発生の外れ結果である遊技回では第2種特殊演出は発生しない構成となっている。

40

【1781】

終了基準回数到達後の遊技回であって大当たり結果である遊技回の演出パターンは、第1種特殊演出及び第2種特殊演出に限定されている。つまり、終了基準回数到達後の遊技回であって、大当たり結果である遊技回では第1種特殊演出と第2種特殊演出との何れかが発生する。

【1782】

終了基準回数到達後の遊技回であって転落発生の外れ結果(転落結果)である遊技回の演出パターンは、第2種特殊演出に限定されている。つまり、終了基準回数到達後の遊技回であって転落発生の外れ結果である遊技回では何れも第2種特殊演出が発生する構成とな

50



っている。

#### 【1783】

上述の如く特別遊技状態終了後の遊技回数 = 規定回数となってバトル演出である第2種特殊演出が発生した場合には、当該第2種特殊演出が通常ステージへの移行契機となり得るものの、高頻度サポートモードの保障が残っていれば特殊ステージが継続する。本実施の形態においては第2種特殊演出 特殊ステージ継続となる場合に特殊ステージの表示態様が残りの保障回数に応じて変化し得る構成となっている点が特徴の1つとなっている。このような変化については、第2種特殊演出において遊技結果が明示された第2パートにて発生する構成となっている。以下、図226(a)及び図227を参照して、当該変化について説明する。図226(a)は特別遊技状態終了後の遊技回数が規定回数となる遊技回において第2種特殊演出が実行される場合の流れを示すタイミングチャート、図227は味方キャラクタFCを示す概略図である。

10

#### 【1784】

図226(a)に示す例では、t a a 1のタイミングにて第2種特殊演出が開始されている。この遊技回は外れ結果に対応しており、t a a 2のタイミングでは味方キャラクタFCが敗北した旨(すなわち外れ結果である旨)が報知され、第1パートから第2パートへ移行している。味方キャラクタFCが敗北となることで第1通常遊技状態へ移行する旨又は第3通常遊技状態となっている旨が遊技者に明示される。図226(a)に示す例では、当該遊技回よりも前の遊技回にて転落発生 第3通常遊技状態へ移行しているものの、高頻度サポートモードの保障が残っている。このため、第2パートにおいては特殊ステージが継続する旨が明示される。特殊ステージが継続する旨が明示された後のタイミング(第2パート中のt a a 3のタイミング)では味方キャラクタFCが別の味方キャラクタFCに変更され、t a a 5のタイミングでは当該遊技回が終了し、次の遊技回が開始されている。

20

#### 【1785】

特殊ステージにおいて表示画面95aに常駐(待機)する味方キャラクタFCとして、女の子のキャラクタ、妖精のキャラクタ、男の子のキャラクタの3つのキャラクタが設けられている(図227参照)。特別遊技状態から第2通常遊技状態への移行に伴って特殊ステージの表示が開始される際にはこれら3つのキャラクタのうち女の子のキャラクタが常駐の対象となる。そして、規定回数到達を契機として第2種特殊演出が実行された場合には、女の子のキャラクタから他のキャラクタに変更される場合がある。

30

#### 【1786】

ここで、図226(b)のフローチャートを参照して、報知・演出制御装置140のMPU442により第2/第3変動開始用処理の一環として実行される規定回数到達時の演出設定処理(ステップS7503)について説明する。

#### 【1787】

(規定回数到達時の演出設定処理)

規定回数到達時の演出設定処理においては先ず、ステップS7601にて今回の遊技回が大当たり結果に対応しているか否かを判定する。ステップS7601にて肯定判定をした場合にはステップS7602にて大当たり結果用の設定処理を実行した後、本規定回数到達時の演出設定処理を終了する。

40

#### 【1788】

ステップS7602の設定処理では、確定表示させる大当たり結果対応の図柄組合せを決定するとともに第2種特殊演出の進行パターンの詳細(例えば攻撃の順序や種類)を決定する。なお、大当たり結果である場合には特別遊技状態へ移行するため、第2パートでは特別遊技状態への移行を示す動画が表示されキャラクタFCの変更は発生しない。

#### 【1789】

ステップS7601にて否定判定をした場合、すなわち今回の遊技回が外れ結果に対応している場合には、ステップS7603に進む。ステップS7603では今回の遊技回で高頻度サポートモードが終了となるか否かを判定する。具体的には、保障回数消化(終了基

50

準回数到達)となり且つ今回の遊技回又はそれよりも前に実行された遊技回にて転落発生となっていたかを判定する。ステップS7603にて肯定判定をした場合にはステップS7604にて特殊ステージ非継続(終了)対応の外れ結果用の設定処理を実行した後、本規定回数到達時の演出設定処理を終了する。

【1790】

ステップS7604の設定処理では、確定表示させる外れ結果対応の図柄組合せを決定するとともに第2種特殊演出の進行パターンの詳細(例えば攻撃の順序や種類)を決定する。なお、高頻度サポートモード終了となる場合には通常ステージへ移行するため、第2パートでは通常ステージへの移行を示す動画が表示されキャラクタFCの変更は発生しない。

10

【1791】

ステップS7603の説明に戻り、当該ステップS7603にて否定判定をした場合には、ステップS7605に進む。ステップS7605では今回設定されている終了基準回数到達となるまでの残りの保障回数を算出する。具体的には、設定されている終了基準回数から特別遊技状態移行後の遊技回数(今回の遊技回を含む)を引くことで残りの保障回数を算出する。続くステップS7606では、以降の遊技回において常駐対象とする味方キャラクタFCを決定する。

【1792】

ROM443の変動表示パターンテーブル記憶エリア452には味方キャラクタを決定するキャラクタ決定テーブルが記憶されており、このテーブルを参照して、常駐対象とする味方キャラクタFCを決定する。

20

【1793】

特別遊技状態終了後の遊技回数=第1規定回数(100回)である場合に参照されるキャラクタ決定テーブルは、残り保障回数が100回である場合には女の子のキャラクタが選択される確率が80%、妖精のキャラクタが選択される確率が20%となるように規定されており、残り保障回数が400回である場合には女の子のキャラクタが選択される確率が60%、妖精のキャラクタが選択される確率が40%となるように規定されており、残り保障回数が900回である場合には女の子のキャラクタが選択される確率が30%、妖精のキャラクタが選択される確率が60%、男の子のキャラクタが選択される確率が10%となるように規定されている(図228(a)参照)。

30

【1794】

特別遊技状態終了後の遊技回数=第2規定回数(200回)である場合に参照されるキャラクタ決定テーブルは、残り保障回数が300回である場合には女の子のキャラクタが選択される確率が50%、妖精のキャラクタが選択される確率が50%となるように規定されており、残り保障回数が800回である場合には女の子のキャラクタが選択される確率が30%、妖精のキャラクタが選択される確率が50%、男の子のキャラクタが選択される確率が20%となるように規定されている(図228(b)参照)。

【1795】

特別遊技状態終了後の遊技回数=第3規定回数(500回)である場合に参照されるキャラクタ決定テーブルは、男の子のキャラクタが選択される確率が100%となるように規定されている(図228(c)参照)。

40

【1796】

つまり、味方キャラクタFCが女の子のキャラクタから妖精のキャラクタや男の子のキャラクタに変更されることで、残り保障回数が多い旨が示唆される。言い換えれば、女の子のキャラクタ < 妖精のキャラクタ < 男の子のキャラクタの順に特殊ステージ中に大当たりとなる期待度(連荘発生となる期待度)が高くなる構成となっている。

【1797】

図226(b)の説明に戻り、ステップS7606にて常駐表示の対象となる味方キャラクタFCを決定した後は、ステップS7607にて特殊ステージ継続対応の外れ結果用の設定処理を実行した後、本規定回数到達時の演出設定処理を終了する。

50

## 【 1 7 9 8 】

ステップ S 7 6 0 7 の設定処理では、確定表示させる外れ結果対応の図柄組合せを決定するとともに第 2 種特殊演出の進行パターンの詳細（例えば攻撃の順序や種類）を決定する。なお、ステップ S 7 6 0 6 にて決定された味方キャラクタ F C と現在表示中の味方キャラクタ F C とが相違している場合には第 2 パートにおけるキャラクタの変更に対応した進行パターンが決定され、ステップ S 7 6 0 6 にて決定された味方キャラクタ F C と現在表示中の味方キャラクタ F C とが一致している場合には第 2 パートにおける味方キャラクタ F C の表示継続に対応した進行パターンが決定される。

## 【 1 7 9 9 】

ここで、図 2 2 9 を参照して、規定回数到達となる遊技回において第 2 種特殊演出が実行され、当該第 2 種特殊演出において味方キャラクタ F C が変更される場合の流れについて例示する。

## 【 1 8 0 0 】

第 2 種特殊演出においては、右上の図柄組合せがリーチ表示へ移行した後に、表示画面 9 5 a に敵キャラクタが追加され、当該敵キャラクタと表示画面 9 5 a に常駐している味方キャラクタ F C（図 2 2 9 においては女の子のキャラクタ）とが会敵してバトル開始となる旨が明示される。バトル中は味方キャラクタ F C と敵キャラクタの攻防が繰り返される。今回の遊技回が大当たりに対応している場合には当該攻防を経て味方キャラクタ F C が勝利した旨の表示がなされ、今回の遊技回が外れに対応しており且つ高確率モードが維持されている場合には当該攻防を経て引き分けとなった旨の表示がなされ、今回の遊技回が外れに対応しており且つ低確率モードである場合には当該攻防を経て敵キャラクタが勝利した旨（味方キャラクタ F C が敗北した旨）の表示がなされる。

## 【 1 8 0 1 】

図 2 2 9 においては、規定回数到達となる遊技回が外れに対応しており且つ低確率モードであるものの規定回数到達後も第 3 通常遊技状態が継続される、すなわち特殊ステージが継続される場合が例示されている。このため、上記攻防を経て敵キャラクタが勝利した旨、すなわち味方キャラクタ F C が敗北した旨を示す表示がなされ、遊技者に外れとなった旨、更には低確率モードへ転落している旨が報知されている。具体的には、味方キャラクタ F C が敵キャラクタの足元に倒れた後、「LOSE」の文字が表示される。

## 【 1 8 0 2 】

味方キャラクタ F C の敗北によって今回の遊技結果が外れである旨が報知された後は、敵キャラクタ及び味方キャラクタ F C の画像が非表示となり、特殊ステージが継続する旨を示すメッセージとして「まだまだ！」の文字が表示画面 9 5 a の中央にカットイン表示される。その後は、表示画面 9 5 a の中央に表示されている「まだまだ！」の文字に代えて次に常駐表示の対象となる味方キャラクタ F C が表示される。図 2 2 9 に示す例では、残りの保障回数に基づいて決定された味方キャラクタが妖精のキャラクタとなっており、「まだまだ！」に文字に代えて妖精のキャラクタが表示されている。これにより、当該第 2 種特殊演出を契機として常駐対象となる味方キャラクタ F C が変更されている。

## 【 1 8 0 3 】

表示画面 9 5 a の中央に表示されている妖精のキャラクタは、当該遊技回中（詳しくは作動口用表示部における絵柄の確定表示中）に表示画面 9 5 a の右下隅部（常駐位置）へ縮小表示される。以降は、妖精のキャラクタを待機（常駐）させた状態で特殊ステージにおける遊技が継続されることとなる。

## 【 1 8 0 4 】

以上詳述した第 2 4 の実施の形態によれば、以下の優れた効果を奏する。

## 【 1 8 0 5 】

本実施の形態に示したタイプの遊技機においては、特別遊技状態終了後は高確率モード且つ高頻度サポートモード対応の第 2 通常遊技状態へ移行し、遊技者は第 2 通常遊技状態への移行後は転落発生の有無に関係なく終了基準回数到達まで高頻度サポートモードの恩恵を享受することができる。このような構成によれば、遊技者は投資を抑えながら次の特別

10

20

30

40

50

遊技状態への移行（連チャン）を目指すことができる。ここで、第2通常遊技状態及び第3通常遊技状態中は滞在ステージが特殊ステージとなる。当該特殊ステージ中に遊技回の実行回数が規定回数に達した場合には第2種特殊演出が発生する。この第2種特殊演出によって、現在の遊技状態が第2通常遊技状態及び第3通常遊技状態の何れとなっているか、すなわち規定回数到達までの間に転落発生となっていたかが明示される。第3通常遊技状態と比べて第2通常遊技状態の方が遊技者の有利度が高いため、特別遊技状態への移行（連チャン）に期待する遊技者は第2通常遊技状態が続いていることに期待して第2種特殊演出に注目するものと想定される。ここで、第2種特殊演出によって既に転落済みであることが明らかとなることは、その後の遊技への注目度を低下させる要因になると懸念される。この点、本実施の形態に示す構成においては、第2種特殊演出が発生した際に今回の終了基準回数到達となる残りの遊技回数（残り保障回数）に基づいて特殊ステージの表示態様（常駐する味方キャラクターFC）が決定変更される。つまり、第2種特殊演出を契機として特殊ステージの表示態様が変化し得る。特殊ステージの表示態様によって残りの遊技回数が示唆されることにより、第2種特殊演出後の遊技が単調になることを抑制することができる。これにより、遊技への注目度の向上に寄与できる。

10

**【1806】**

本実施の形態においては、上記規定回数として100回、200回、500回が設定されており、上記終了基準回数として100回、200回、500回、1000回が設けられている。例えば、特別遊技状態終了後の遊技回の実行回数が第1の規定回数である100回となる遊技回にて第2種特殊演出が実行される場合には、残り保障回数 = 0回、100回、400回、900回となるパターンが発生し得る。このように、終了基準回数及び規定回数の候補として規定回数 < 終了基準回数となるものを複数含む構成とすることにより、上述した注目度向上効果を好適に発揮させることができる。

20

**【1807】**

なお、第2種特殊演出を契機として滞在ステージ（特殊ステージ）の表示態様の変化し得る構成とする上では、特殊ステージが終了となる場合にその表示態様の変化することは遊技者を困惑させる要因になると懸念される。そこで、特殊ステージが終了となる場合には、第2種特殊演出を契機とした特殊ステージの表示態様の変化が生じない構成とすることにより、上記懸念を払拭することが好ましい。

**【1808】**

本実施の形態に示した構成によれば、特殊ステージとなっている場合に表示画面95aに滞在（常駐）する味方キャラクターFCとして、女の子のキャラクター、妖精のキャラクター、男の子のキャラクターが設けられている。第2種特殊演出を契機として特殊ステージの表示態様（常駐する味方キャラクター）が男の子のキャラクターに変更された場合には、妖精のキャラクターに変更された場合よりも残り保障回数が多いことへの期待が増すこととなる。このような構成とすれば、遊技者は第2種特殊演出後は特殊ステージにて常駐（待機）表示される味方キャラクターFCから残り保障回数を推測しながら遊技を進めることができる。このような構成によれば、上述した注目度向上効果を好適に発揮させることができる。

30

**【1809】**

本実施の形態に示したように、第2種特殊演出において判定結果が報知された後（後半パート）に常駐する味方キャラクターFCを変更する構成とすれば、特殊ステージの表示態様と第2種特殊演出との連携を強化できる。また、次の遊技回に移る前に味方キャラクターFCを変更させておくことで、味方キャラクターFCを変更させるための時間を好適に確保することができる。

40

**【1810】**

上述したように規定回数到達を契機として第2種特殊演出が実行される構成においては、大当たりを契機として当該第2種特殊演出が実行される場合と比較して、第2種特殊演出により大当たりとなった旨が報知される機会は少なくなる。つまり、第2種特殊演出 = ほぼ外れとなることは第2種特殊演出に対する注目度の向上を図る上で妨げになる。

**【1811】**

50

この点、本実施の形態に示したように、第2種特殊演出が実行される遊技回においては味方キャラクタFCが変更される場合には味方キャラクタFCの変更に対応して後半パートが実行され、味方キャラクタFCが変更されない場合には味方キャラクタFCの変更に対応しない後半パートが実行される構成として味方キャラクタFCの変更を第2種特殊演出の一部として組み込むことにより、当該第2種特殊演出の単調化を好適に抑制することができる。これは、第2種特殊演出に対する注目度の向上を図る上で好ましい。

【1812】

本実施の形態に示した構成においては、第2種特殊演出を境に、特別遊技状態への移行、特殊ステージの継続、通常ステージへの降格の分岐が生じる構成とすることで第2種特殊演出への注目度の向上を図っている。このようにして注目度の高くなっていると想定される状況下にて味方キャラクタFCを変更することで当該変更の見逃しを好適に抑制できる。

10

【1813】

特殊ステージにおける表示演出と第2種特殊演出とで同じ味方キャラクタFCを使用すれば、それらの演出の連携を強化し、第2種特殊演出を契機として味方キャラクタFCを変更した場合の違和感を好適に緩和できる。

【1814】

終了基準回数の候補として、第2の終了基準回数である200回、第3の終了基準回数である500回、第4の終了基準回数である1000回を含み、規定回数として、第1の規定回数である100回を含んでいる。そして、第2の終了基準回数と第1の規定回数との差は、当該第1の規定回数以上となるように構成されている。このような構成とすれば、第1の規定回数となる遊技回にて特殊ステージの表示態様（味方キャラクタFC）が変更された場合であっても、変更後の態様で特殊ステージが実行される期間が極端に短くなることを抑制できる。これにより、変更機能によって残り保障回数を示唆する機能が陳腐化することを好適に抑制できる。なお、第2の終了基準回数と第1の規定回数との差 > 第1の規定回数となるように構成することも可能である。

20

【1815】

<変形例1>

上記第24の実施の形態では、大当たりとなった場合には何れも特別遊技状態を経由して高確率モード且つ高頻度サポートモード対応の第2通常遊技状態へ移行する構成としたが、これに限定されるものではない。例えば、大当たりの種類として確変大当たりに加えて通常大当たりを設け、当該通常大当たりとなった場合には、低確率モード且つ高頻度サポートモード対応の第3通常遊技状態へ移行する構成とすることも可能である。このような構成とする場合には、通常大当たりとして、設定される終了基準回数が異なる複数の通常大当たりを設けることが好ましい。例えば、終了基準回数 = 100回である通常大当たりA、終了基準回数 = 200回である通常大当たりB、終了基準回数 = 500回である通常大当たりC、終了基準回数 = 1000回である通常大当たりDを設けるとよい。

30

【1816】

<変形例2>

上記第24の実施の形態では、設定され得る各種終了基準回数の一部を規定回数としたが、規定回数の一部又は全部を終了基準回数とは異なる回数とすることも可能である。

40

【1817】

<変形例3>

上記第24の実施の形態では、規定回数到達となる遊技回にて実行する第2種特殊演出をバトル演出とした場合について例示したが、当該第2種特殊演出の具体的内容については任意である。少なくとも当該第2種特殊演出中に特殊ステージが継続される旨を報知し、且つ残りの保障回数によって以降の特殊ステージの表示態様が変化し得る構成となっているのであれば足りる。例えば、第2種特殊演出として、予め定められたミッションをクリアできるか否かのミッション演出や予め定められたメンバーを集合させる集合演出等を実行する構成とすることも可能である。

50

## 【 1 8 1 8 】

## &lt; 変形例 4 &gt;

上記第 2 4 の実施の形態では、規定回数到達となる遊技回にて第 2 特殊演出が実行される場合には、味方キャラクター F C が変更される場合と、味方キャラクター F C が変更されない場合とが発生する構成としたが、これに限定されるものではない。規定回数到達となる遊技回にて第 2 特殊演出が実行される場合には、何れも味方キャラクター F C が変更される構成を否定するものではない。

## 【 1 8 1 9 】

## &lt; 変形例 5 &gt;

上記第 2 4 の実施の形態では、高頻度サポートモード継続となる残り保障回数をカウンタ値の対比により算出する構成としたが、規定回数到達となる遊技回にて第 2 種特殊演出が実行される場合に残り保障回数に応じて味方キャラクター F C を決定することができるのであれば、その具体的構成については任意である。例えば、今回の特殊ステージへの移行契機となった大当たりの種別に基づいて味方キャラクター F C を決定する構成とすることも可能である。

10

## 【 1 8 2 0 】

## &lt; 変形例 6 &gt;

上記第 2 4 の実施の形態では、規定回数到達となる遊技回にて第 2 特殊演出が実行される場合には、残りの保障回数に応じて常駐表示の対象となる味方キャラクター F C を決定する構成としたが、これに限定されるものではない。

20

## 【 1 8 2 1 】

規定回数到達となる遊技回にて第 2 特殊演出が実行される場合には、残りの保障回数に応じて背景画像を決定する構成としてもよい。例えば、特殊ステージ用の背景画像として、昼の浜辺の背景画像と、夕方の浜辺の背景画像と、夜の浜辺の背景画像とを設け、残りの保障回数が判定基準よりも多い場合には、昼の浜辺の背景画像 < 夕方の浜辺の背景画像 < 夜の浜辺の背景画像の順に選択されやすくなり、残りの保障回数が判定基準よりも少ない場合には、夜の浜辺の背景画像 < 夕方の浜辺の背景画像 < 昼の浜辺の背景画像の順に選択されやすくなる構成とすることも可能である。

## 【 1 8 2 2 】

また、残りの保障回数に基づいて表示画面 9 5 a に追加するエフェクト表示の態様を決定する構成とすることも可能である。例えば、特殊ステージ用のエフェクト画像として、青色のエフェクト画像と、黄色のエフェクト画像と、赤色のエフェクト画像とを設け、残りの保障回数が判定基準よりも多い場合には、青色のエフェクト画像 < 黄色のエフェクト画像 < 赤色のエフェクト画像の順に選択されやすくなり、残りの保障回数が判定基準よりも少ない場合には、赤色のエフェクト画像 < 黄色のエフェクト画像 < 青色のエフェクト画像の順に選択されやすくなる構成とすることも可能である。

30

## 【 1 8 2 3 】

## &lt; 変形例 7 &gt;

特別遊技状態終了後の遊技回の実行回数が規定回数となる遊技回にて第 2 種特殊演出が実行される場合であって後続となる保留情報に大当たりに対応する保留情報が含まれている場合には、味方キャラクター F C の変更が行われぬ構成とすることも可能である。味方キャラクター F C が変更となった直後に特殊ステージが終了となることは当該味方キャラクター F C の変更機能が煩わしいとの印象を遊技者に与える要因になり得る。そこで、本変形例に示すように、後続の保留情報に大当たりに対応するものが含まれている場合には味方キャラクター F C の変更を回避する構成とすることで上記不都合の発生を抑制するとよい。

40

## 【 1 8 2 4 】

## &lt; 変形例 8 &gt;

上記第 2 4 の実施の形態では、第 2 通常遊技状態への移行に伴って滞在ステージが特殊ステージとなり、第 1 通常遊技状態へ移行する場合に滞在ステージが通常ステージとなるように構成した。すなわち、第 2 通常遊技状態及び第 3 通常遊技状態となっている全ての遊

50

技回にて滞在ステージが特殊ステージとなるように構成した。これに限定されるものではなく、第2通常遊技状態及び第3通常遊技状態となっている場合の一部の遊技回では滞在ステージを通常ステージ（フェイク）とすることも可能である。

【1825】

<第25の実施の形態>

上記第24の実施の形態では、規定回数到達となる遊技回にて第2種特殊演出が発生し当該第2種特殊演出後も特殊ステージ継続となる場合には、以降の特殊ステージにて表示画面95aに常駐させる味方キャラクタFCを残りの保障回数に応じて決定する構成とした。本実施の形態においては味方キャラクタFCの決定に係る構成及び第2種特殊演出の演出態様が上記第24の実施の形態と相違している。先ず、特殊ステージにて発生する本実施の形態の第2種特殊演出の演出態様を第24の実施の形態に示した第2種特殊演出の演出態様との相違点を中心に説明する。

10

【1826】

上記第24の実施の形態に示した第2種特殊演出においては表示画面95aに「WIN」の文字を表示することで大当たりとなった旨を報知し、「DRAW」の文字を表示することで外れ且つ高確率モードである旨を報知し、「LOSE」の文字を表示することで外れ且つ低確率モードである旨を報知する構成とした。つまり、転落発生によって抽選モードが低確率モードとなっているか否かを明示する構成とした。これに対して、本実施の形態における第2種特殊演出においては表示画面95aに「WIN」の文字を表示することで大当たりとなった旨を報知し、「LOSE」の文字を表示することで外れ且つ高確率モード又は外れ且つ低確率モードである旨を報知する構成としている。つまり、転落発生によって抽選モードが低確率モードとなっているか否かについては表示される勝敗の文字から識別することが困難となるように構成されている。

20

【1827】

次に、図230及び図231を参照して、味方キャラクタFCの決定に係る構成について説明する。図230は報知・演出制御装置140のMPU442により第2/第3変動開始用処理の一環として実行される規定回数到達時の演出設定処理を示すフローチャート、図231は味方キャラクタFCの決定に際して参照されるキャラクタ決定テーブルを示す概略図である。

【1828】

（規定回数到達時の演出設定処理）

本実施の形態における規定回数到達時の演出設定処理においては先ず、ステップS7701にて今回の遊技回が大当たり結果に対応しているか否かを判定する。ステップS7701にて肯定判定をした場合にはステップS7702にて大当たり結果用の設定処理を実行した後、本規定回数到達時の演出設定処理を終了する。

30

【1829】

ステップS7702の設定処理では、確定表示させる大当たり結果対応の図柄組合せを決定するとともに第2種特殊演出の進行パターンの詳細（例えば攻撃の順序や種類）を決定する。なお、大当たり結果である場合には特別遊技状態へ移行するため、第2パートでは特別遊技状態への移行を示す動画が表示され味方キャラクタFCの変更は発生しない。

40

【1830】

ステップS7701にて否定判定をした場合、すなわち今回の遊技回が外れ結果に対応している場合には、ステップS7703に進む。ステップS7703では今回の遊技回で高頻度サポートモードが終了となるか否かを判定する。具体的には、保障回数消化（終了基準回数到達）となり且つ今回の遊技回又はそれよりも前に実行された遊技回にて転落発生となっていたかを判定する。ステップS7703にて肯定判定をした場合にはステップS7704にて特殊ステージ非継続（終了）対応の外れ結果用の設定処理を実行した後、本規定回数到達時の演出設定処理を終了する。

【1831】

ステップS7704の設定処理では、確定表示させる外れ結果対応の図柄組合せを決定す

50

るとともに第2種特殊演出の進行パターンの詳細（例えば攻撃の順序や種類）を決定する。なお、高頻度サポートモード終了となる場合には通常ステージへ移行するため、第2パートでは通常ステージへの移行を示す動画が表示され味方キャラクターFCの変更は発生しない。

【1832】

ステップS7703の説明に戻り、当該ステップS7703にて否定判定をした場合には、ステップS7705に進む。ステップS7705では今回設定されている終了基準回数到達となるまでの残りの保障回数を算出する。具体的には、設定されている終了基準回数から特別遊技状態移行後の遊技回数（今回の遊技回を含む）を引くことで残りの保障回数を算出する。

10

【1833】

続くステップS7706では、現在の抽選モードが高確率モードであるか否かを判定する。ステップS7706にて肯定判定をした場合には、ステップS7707に進む。ステップS7707では、ROM443の変動表示パターンテーブル記憶エリア452に記憶されている高確率モード用の味方キャラクター決定テーブルを参照して、以降の特殊ステージにおいて常駐（待機）表示の対象とする味方キャラクターFCを決定する。

【1834】

一方、ステップS7706にて否定判定をした場合、すなわち現在の抽選モードが低確率モードである場合には、ステップS7708に進む。ステップS7708では、ROM443の変動表示パターンテーブル記憶エリア452に記憶されている低確率モード用の味方キャラクター決定テーブルを参照して、以降の特殊ステージにおいて常駐対象とする味方キャラクターを決定する。

20

【1835】

ステップS7707、S7708の処理を実行した後は、ステップS7709にて特殊ステージ継続対応の外れ結果用の設定処理を実行した後、本規定回数到達時の演出設定処理を終了する。

【1836】

ステップS7709の設定処理では、確定表示させる外れ結果対応の図柄組合せを決定するとともに第2種特殊演出の進行パターンの詳細（例えば攻撃の順序や種類）を決定する。なお、ステップS7707、S7708にて決定された味方キャラクターFCと現在表示中の味方キャラクターFCとが相違している場合には第2パートにおける味方キャラクターFCの変更に対応した進行パターンが決定され、ステップS7707、S7708にて決定された味方キャラクターFCと現在表示中の味方キャラクターFCとが一致している場合には第2パートにおける味方キャラクターFCの表示継続に対応した進行パターンが決定される。

30

【1837】

ここで、図231を参照して、低確率モード対応のキャラクター決定テーブル及び高確率モード対応のキャラクター決定テーブルについて補足説明する。

【1838】

図231(a)に示すように、低確率モード対応のキャラクター決定テーブルは、特別遊技状態終了後の遊技回数＝第1規定回数（100回）である場合に参照されるキャラクター決定テーブルと、特別遊技状態終了後の遊技回数＝第2規定回数（200回）である場合に参照されるキャラクター決定テーブルと、特別遊技状態終了後の遊技回数＝第3規定回数（500回）である場合に参照されるキャラクター決定テーブルとに大別される。

40

【1839】

特別遊技状態終了後の遊技回数＝第1規定回数（100回）である場合に参照されるキャラクター決定テーブルについては、残り保障回数が100回である場合には女の子のキャラクターが選択される確率が90%、妖精のキャラクターが選択される確率が10%となるように規定されており、残り保障回数が400回である場合には女の子のキャラクターが選択される確率が70%、妖精のキャラクターが選択される確率が30%となるように規定されて

50



おり、残り保障回数が900回である場合には女の子のキャラクターが選択される確率が30%、妖精のキャラクターが選択される確率が60%、男の子のキャラクターが選択される確率が10%となるように規定されている(図231(a1)参照)。

【1840】

特別遊技状態終了後の遊技回数 = 第2規定回数(200回)である場合に参照されるキャラクター決定テーブルについては、残り保障回数が300回である場合には女の子のキャラクターが選択される確率が60%、妖精のキャラクターが選択される確率が40%となるように規定されており、残り保障回数が800回である場合には女の子のキャラクターが選択される確率が30%、妖精のキャラクターが選択される確率が50%、男の子のキャラクターが選択される確率が20%となるように規定されている(図231(a2)参照)。

10

【1841】

特別遊技状態終了後の遊技回数 = 第3規定回数(500回)である場合に参照されるキャラクター決定テーブルについては、男の子のキャラクターが選択される確率が100%となるように規定されている(図231(a3)参照)。

【1842】

図231(b)に示すように、高確率モード対応のキャラクター決定テーブルについても、低確率モード対応のキャラクター決定テーブルと同様に、特別遊技状態終了後の遊技回数 = 第1規定回数(100回)である場合に参照されるキャラクター決定テーブルと、特別遊技状態終了後の遊技回数 = 第2規定回数(200回)である場合に参照されるキャラクター決定テーブルと、特別遊技状態終了後の遊技回数 = 第3規定回数(500回)である場合に参照されるキャラクター決定テーブルとに大別される。

20

【1843】

特別遊技状態終了後の遊技回数 = 第1規定回数(100回)である場合に参照されるキャラクター決定テーブルについては、残り保障回数が100回である場合には女の子のキャラクターが選択される確率が70%、妖精のキャラクターが選択される確率が30%となるように規定されており、残り保障回数が400回である場合には女の子のキャラクターが選択される確率が50%、妖精のキャラクターが選択される確率が50%となるように規定されており、残り保障回数が900回である場合には女の子のキャラクターが選択される確率が30%、妖精のキャラクターが選択される確率が60%、男の子のキャラクターが選択される確率が10%となるように規定されている(図231(b1)参照)。

30

【1844】

特別遊技状態終了後の遊技回数 = 第2規定回数(200回)である場合に参照されるキャラクター決定テーブルについては、残り保障回数が300回である場合には女の子のキャラクターが選択される確率が40%、妖精のキャラクターが選択される確率が60%となるように規定されており、残り保障回数が800回である場合には女の子のキャラクターが選択される確率が30%、妖精のキャラクターが選択される確率が50%、男の子のキャラクターが選択される確率が20%となるように規定されている(図231(b2)参照)。

【1845】

特別遊技状態終了後の遊技回数 = 第3規定回数(500回)である場合に参照されるキャラクター決定テーブルについては、男の子のキャラクターが選択される確率が100%となるように規定されている(図231(b3)参照)。

40

【1846】

以上詳述したように、味方キャラクターFCが女の子のキャラクターから妖精のキャラクターや男の子のキャラクターに変更されることで、残り保障回数が多い旨が示唆され、高確率モードである可能性が高い旨が示唆される。言い換えれば、女の子のキャラクター < 妖精のキャラクター < 男の子のキャラクターの順に特殊ステージ中に大当たりとなる期待度(連荘発生となる期待度)が高くなる構成となっている。

【1847】

本実施の形態に示したタイプの遊技機においては、特別遊技状態終了後は高確率モード且つ高頻度サポートモード対応の第2通常遊技状態へ移行し、遊技者は第2遊技状態への移

50

行後は転落発生の有無に関係なく終了基準回数到達まで高頻度サポートモードの恩恵を享受することができる。このような構成によれば、遊技者は投資を抑えながら次の特別遊技状態への移行（連チャン）を目指すことができる。ここで、第2通常遊技状態及び第3通常遊技状態中は滞在ステージが特殊ステージとなる。当該特殊ステージ中に第2種特殊演出が発生した場合には当該第2種特殊演出によって、遊技状態が第2/第3通常遊技状態の何れとなっているか、すなわち当該第2種特殊演出発生までに転落となったか否かが示唆される。第3通常遊技状態と比べて第2通常遊技状態の方が遊技者の有利度が高いため、特別遊技状態への移行（連チャン）に期待する遊技者は第2通常遊技状態（高確率モード）が続いていることに期待して第2種特殊演出に注目するものと想定される。ここで、本実施の形態においては、第2種特殊演出が発生した際に今回の終了基準回数到達となる残りの遊技回数（残り保障回数）及び現在の抽選モードに基づいて特殊ステージの表示態様（味方キャラクタFC）が決定変更される。つまり、第2種特殊演出を契機として特殊ステージの表示態様（味方キャラクタFC）が変化し得る。遊技者は、味方キャラクタFCから残り保障回数や抽選モード、すなわち第1通常遊技状態へ移行するまでに特別遊技状態となる期待度を推測可能となり、第2種特殊演出後の遊技が単調になることを抑制できる。これにより、遊技への注目度の向上に寄与できる。

10

#### 【1848】

特別遊技状態（大当たり）を目指す上では、抽選モードと残り保障回数との優劣の関係が遊技進行に伴って変化し得る。つまり、残り保障回数が多いことに期待が向く場合と抽選モードが高確率モードであることに期待が向く場合とが発生し得る。そこで、残り保障回数が所定回数よりも少なく且つ抽選モードが高確率モードである場合に決定され得る味方キャラクタFCの1つと、残り保障回数が所定回数よりも多く且つ抽選モードが低確率モードである場合に決定され得る味方キャラクタFCの1つとが同一となる構成とすれば、特殊ステージの表示態様（味方キャラクタFCの種類）が過度に多様化することを抑制しつつ、上述した注目度向上効果を発揮させることができる。

20

#### 【1849】

残り保障回数が多くなることで男の子のキャラクタとなりやすく、抽選モードが高確率モードである場合には低確率モードである場合と比べて男の子のキャラクタとなりやすい構成となっており、残り保障回数と抽選モードという2つのパラメータを用いて男の子のキャラクタへの変更が後押しされる。味方キャラクタFCが女の子のキャラクタや妖精のキャラクタとなるよりも男の子のキャラクタとなる方が遊技者の有利度が高くなり、第2種特殊演出の態様が過度に複雑になることを抑制しつつ、上述した示唆機能のメリハリを強化できる。

30

#### 【1850】

##### <変形例1>

上記第25の実施の形態では、第1規定回数（100回）到達時に残り保障回数が900回である場合には、低確率モード用のキャラクタ決定テーブルと高確率モード用のキャラクタ決定テーブルとで味方キャラクタFCの選択確率に差が生じない構成としたがこれに限定されるものではない。残り保障回数が100回である場合や残り保障回数が400回である場合と同様に、低確率モード用のキャラクタ決定テーブルよりも高確率モード用のキャラクタ決定テーブルのほうが期待度の高いキャラクタが選択される確率が高くなるように差を設けてもよい。

40

#### 【1851】

同様に、第2規定回数（200回）到達時に残り保障回数が800回である場合には、低確率モード用のキャラクタ決定テーブルと高確率モード用のキャラクタ決定テーブルとでキャラクタの選択確率に差が生じない構成としたがこれに限定されるものではない。残り保障回数が300回である場合と同様に、低確率モード用のキャラクタ決定テーブルよりも高確率モード用のキャラクタ決定テーブルのほうが期待度の高い味方キャラクタFCが選択される確率が高くなるように差を設けてもよい。

#### 【1852】

50

## &lt; 変形例 2 &gt;

上記第 25 の実施の形態では、キャラクタ選択における抽選モードの影響が残り保障回数 = 300 回の場合と同程度となるように構成したが、これに限定されるものではない。キャラクタ選択における抽選モードの影響が残り保障回数 = 100 回の場合と同程度となるように構成してもよいし、キャラクタ選択における抽選モードの影響が残り保障回数 = 400 回の場合と同程度となるように構成してもよい。

## 【 1853 】

## &lt; 変形例 3 &gt;

低確率モードにおける大当たり確率 (1 / 200) と、高確率モードにおける大当たり確率 (1 / 100) との差が 2 倍である点を考慮して、キャラクタ決定における抽選モードの寄与率を規定してもよい。例えば、同じ残り保障回数 (例えば 100 回、300 回、400 回) で比較した場合に、高確率モードにおいて有利度が高い妖精のキャラクタが選択される確率が、低確率モードにおいて当該妖精のキャラクタが選択される確率の 2 倍となるように規定してもよい。

10

## 【 1854 】

## &lt; 変形例 4 &gt;

第 2 種特殊演出が実行されるにあたり味方キャラクタ FC を決定する場合の残り保障回数の寄与度を抽選モードの種類寄与度よりも高くすることで以下の効果が期待できる。抽選モードについては、高確率モードから低確率モードに切り替わった後は特別遊技状態を経由することなく高確率モードへ切り替わることがない。このため、内部的に低確率モードとなっている状況下にて味方キャラクタ FC を決定する場合に抽選モードの影響が強くなることは好ましくない。そこで、上述の如く抽選モードの種類寄与度 < 残り保障回数の寄与度とすれば、残り保障回数によってのみ味方キャラクタ FC が決定される構成にアクセントを付与しつつも、上記不都合の発生を好適に回避できる。

20

## 【 1855 】

また、第 2 種特殊演出が実行されるにあたり味方キャラクタ FC を決定する場合の抽選モードの種類寄与度を残り保障回数の寄与度よりも高くすることで以下の効果が期待できる。実質的に残り保障回数が少なくなってくれば、残り保障回数に基づいて味方キャラクタ FC が決定される構成においては、味方キャラクタ FC の変更パターンがわかり映えのしないものになると懸念される。この点、残り保障回数の寄与度 < 抽選モードの種類寄与度とすれば、遊技回が進んで残り保障回数が少なくなってきた際に高期待度の態様に変更されたとしてもそれがガセであるかのような印象を弱めることができる。これは、特殊ステージの表示態様を変更することで遊技への注目度の向上を図る上で好ましい。

30

## 【 1856 】

なお、特殊ステージの表示態様 (味方キャラクタ FC) を決定する際の残り保障回数の寄与度及び抽選モードの種類寄与度を、残り保障回数に応じて変更する構成とすることも可能である。

## 【 1857 】

## &lt; 変形例 5 &gt;

第 2 種特殊演出を契機として味方キャラクタ FC を変更する場合には、抽選モードに応じて味方キャラクタ FC の選択候補を絞り込む構成とすることも可能である。このような構成とすれば、変更後の特殊ステージの表示態様 (味方キャラクタ FC) が実際の遊技の状況からかけ離れた態様となることを好適に回避できる。

40

## 【 1858 】

## &lt; 第 26 の実施の形態 &gt;

上記第 24 の実施の形態では、特殊ステージ中は表示画面 95a に常駐表示される味方キャラクタ FC によって高頻度サポートモードの残り保障回数が示唆される構成、すなわち特殊ステージ滞在中に大当たりとなる期待度が示唆される構成とした。特殊ステージ中に大当たりとなる期待度についてはサポートモードだけでなく抽選モードにも依存している。本実施の形態においては、このような事情に配慮した工夫がなされていることを特徴の

50

1つとしている。先ず、特殊ステージにて発生する本実施の形態の第2種特殊演出の演出態様を第24の実施の形態に示した第2種特殊演出の演出態様との相違点を中心に説明する。

【1859】

上記第24の実施の形態に示した第2種特殊演出においては、表示画面95aに「WIN」の文字を表示することで大当たりとなった旨を報知し、「DRAW」の文字を表示することで外れ且つ高確率モードである旨を報知し、「LOSE」の文字を表示することで外れ且つ低確率モードである旨を報知する構成とした。つまり、転落発生によって抽選モードが低確率モードとなっているか否かを明示する構成とした。これに対して、本実施の形態における第2種特殊演出においては、表示画面95aに「WIN」の文字を表示することで大当たりとなった旨を報知する点では第24の実施の形態と同様であるものの、「DRAW」及び「LOSE」の文字の対応関係が上記第24の実施の形態と相違している。詳細については後述するが、表示画面95aに「DRAW」の文字が表示された場合には、第2通常遊技状態対応の特殊ステージ及び第3通常遊技状態対応の特殊ステージの何れか継続が確定するものの、敵キャラクタ及び味方キャラクタの何れも変更されることはない。これに対して、表示画面95aに「LOSE」の文字が表示された場合には、今回の遊技回にて特殊ステージが終了する場合と、第2通常遊技状態対応の特殊ステージ及び第3通常遊技状態対応の特殊ステージの何れかが継続する場合との両方が含まれることとなる。そして、第1通常遊技状態へ移行することなく特殊ステージ継続となった場合には敵キャラクタ及び味方キャラクタの一方が変更される。つまり、「DRAW」や「LOSE」の文字が表示された場合には、それら「DRAW」や「LOSE」の文字から抽選モードが低確率モード及び高確率モードの何れとなっているかを識別することは困難となるように構成されている。

【1860】

次に、図232を参照して、第24の実施の形態との相違点を中心に本実施の形態における特徴的な構成について説明する。図232は特殊ステージにおける表示画面95aの表示内容を示す概略図である。

【1861】

図232に示すように、特殊ステージにおいては、表示画面95aの中央に上下に延びる仕切り画像DGが表示されており、当該仕切り画像DGによって表示領域が図柄群の縮小表示領域SEを含む第1表示領域FEと、当該縮小表示領域SEを含まない第2表示領域EEとに二分されている。第1表示領域FE及び第2表示領域EEには海辺の背景画像が各々表示されている。

【1862】

第1表示領域FEには、特殊ステージにおける残り保障回数に相関のある味方キャラクタFCが表示されている。これに対して、第2表示領域EEには、特殊ステージにて発生する上記第2種特殊演出（バトル演出）において味方キャラクタFCの相手となる敵キャラクタECが表示されている。詳細については後述するが、第2表示領域EEに表示される敵キャラクタECについては抽選モードに相関があり、第2種特殊演出が発生した場合には、第1表示領域FEに表示されている味方キャラクタFCと第2表示領域EEに表示されている敵キャラクタECとの攻防によって当該第2種特殊演出が進行する構成となっている。

【1863】

敵キャラクタECとして、カメのキャラクタと、カニのキャラクタと、サメのキャラクタとが設けられており、サメのキャラクタ < カニのキャラクタ < カメのキャラクタの順に高確率モードである可能性が高くなるように構成されている。特殊ステージへ移行した当初は、第2表示領域EEにカメのキャラクタが表示される。

【1864】

第2表示領域EEに表示される敵キャラクタECについても、第1表示領域FEに表示される味方キャラクタFCと同様に、第2種特殊演出発生 特殊ステージ継続となる場合に

変更される場合がある。以下、図 2 3 3 のフローチャートを参照して報知・演出制御装置 1 4 0 の M P U 4 4 2 にて実行されるキャラクタ変更用の処理、具体的には規定回数到達時の演出設定処理について説明する。

【 1 8 6 5 】

( 規定回数到達時の演出設定処理 )

規定回数到達時の演出設定処理においては先ず、ステップ S 7 8 0 1 にて今回の遊技回が大当たり結果に対応しているか否かを判定する。ステップ S 7 8 0 1 にて肯定判定をした場合にはステップ S 7 8 0 2 にて大当たり結果用の設定処理を実行した後、本規定回数到達時の演出設定処理を終了する。

【 1 8 6 6 】

ステップ S 7 8 0 2 の設定処理では、確定表示させる大当たり結果対応の図柄組合せを決定するとともに第 2 種特殊演出の進行パターンの詳細 (例えば攻撃の順序や種類) を決定する。なお、大当たり結果である場合には特別遊技状態へ移行するため、第 2 パートでは特別遊技状態への移行を示す動画が表示されキャラクタの変更は発生しない。

【 1 8 6 7 】

ステップ S 7 8 0 1 にて否定判定をした場合、すなわち今回の遊技回が外れ結果に対応している場合には、ステップ S 7 8 0 3 に進む。ステップ S 7 8 0 3 では今回の遊技回で高頻度サポートモードが終了となるか否かを判定する。具体的には、保障回数消化 (終了基準回数到達) となり且つ今回の遊技回又はそれよりも前に実行された遊技回にて転落発生となっていたかを判定する。ステップ S 7 8 0 3 にて肯定判定をした場合にはステップ S 7 8 0 4 にて特殊ステージ非継続 (終了) 対応の外れ結果用の設定処理を実行した後、本規定回数到達時の演出設定処理を終了する。

【 1 8 6 8 】

ステップ S 7 8 0 4 の設定処理では、確定表示させる外れ結果対応の図柄組合せを決定するとともに第 2 種特殊演出の進行パターンの詳細 (例えば攻撃の順序や種類) を決定する。なお、高頻度サポートモード終了となる場合には通常ステージへ移行するため、第 2 パートでは通常ステージへの移行を示す動画が表示されキャラクタの変更は発生しない。

【 1 8 6 9 】

ステップ S 7 8 0 3 の説明に戻り、当該ステップ S 7 8 0 3 にて否定判定をした場合には、ステップ S 7 8 0 5 に進む。ステップ S 7 8 0 5 では今回設定されている終了基準回数到達となるまでの残りの保障回数を算出する。具体的には、設定されている終了基準回数から特別遊技状態移行後の遊技回数 (今回の遊技回を含む) を引くことで残りの保障回数を算出する。続くステップ S 7 8 0 6 では、以降の遊技回において常駐対象とする味方キャラクタを決定する。

【 1 8 7 0 】

R O M 4 4 3 の変動表示パターンテーブル記憶エリア 4 5 2 には味方キャラクタを決定するキャラクタ決定テーブルが記憶されており、このテーブルを参照して、常駐対象とする味方キャラクタを決定する。なお、当該テーブルについては第 2 4 の実施の形態にて説明したテーブル (図 2 2 8 参照) と同様であるため、説明を省略する。

【 1 8 7 1 】

ステップ S 7 8 0 6 の処理を実行した後は、ステップ S 7 8 0 7 に進む。ステップ S 7 8 0 7 では、新たに決定された味方キャラクタ F C がこれまで常駐対象となっていた味方キャラクタ F C と異なっているか否かを判定する。新たに決定された味方キャラクタ F C がこれまで常駐対象となっていた味方キャラクタ F C と異なっている場合には、ステップ S 7 8 0 7 にて肯定判定をしてステップ S 7 8 0 8 に進む。詳細については後述するが、ステップ S 7 8 0 7 では、以降の遊技回において第 2 表示領域 E E に常駐させる敵キャラクタを決定する敵キャラクタ決定処理を実行する。

【 1 8 7 2 】

ステップ S 7 8 0 8 の決定処理を実行した後、又はステップ S 7 8 0 7 にて否定判定をした場合 (すなわち新たに決定された味方キャラクタ F C がこれまで常駐対象となっていた

10

20

30

40

50

味方キャラクタFCと異なっている場合)には、ステップS7809に進む。その後は、ステップS7809にて特殊ステージ継続対応の外れ結果用の設定処理を実行した後、本規定回数到達時の演出設定処理を終了する。ステップS7809の設定処理では、確定表示させる外れ結果対応の図柄組合せを決定するとともに第2種特殊演出の進行パターンの詳細(例えば攻撃の順序や種類)を決定する。

【1873】

このように、本実施の形態においては、味方キャラクタFCが変更されない場合にのみ敵キャラクタECが変更され得る構成となっており、敵/味方の両キャラクタが1の第2種特殊演出中に変更されることを回避している。

【1874】

ここで、ステップS7808の敵キャラクタの決定処理について説明する。ROM443の変動表示パターンテーブル記憶エリア452には敵キャラクタを決定する敵キャラクタ決定テーブルが記憶されており、ステップS7808では、このテーブルを参照して常駐対象とする敵キャラクタを決定する。

【1875】

特別遊技状態終了後の遊技回数=第1規定回数(100回)である場合に参照される敵キャラクタ決定テーブルは、抽選モードが高確率モードである場合には敵キャラクタとしてカメのキャラクタが選択される確率が60%、カニのキャラクタが選択される確率が30%、サメのキャラクタが選択される確率が10%となるように規定されている。これに対して、抽選モードが低確率モードである場合には敵キャラクタとしてカメのキャラクタが選択される確率が50%、カニのキャラクタが選択される確率が30%、サメのキャラクタが選択される確率が20%となるように規定されている(図234(a)参照)。

【1876】

特別遊技状態終了後の遊技回数=第2規定回数(200回)である場合に参照される敵キャラクタ決定テーブルは、抽選モードが高確率モードである場合には敵キャラクタとしてカメのキャラクタが選択される確率が70%、カニのキャラクタが選択される確率が25%、サメのキャラクタが選択される確率が5%となるように規定されている。これに対して、抽選モードが低確率モードである場合には敵キャラクタとしてカメのキャラクタが選択される確率が5%、カニのキャラクタが選択される確率が25%、サメのキャラクタが選択される確率が70%となるように規定されている(図234(b)参照)。

【1877】

特別遊技状態終了後の遊技回数=第3規定回数(500回)である場合に参照される敵キャラクタ決定テーブルは、抽選モードが高確率モードである場合には敵キャラクタとしてカメのキャラクタが選択される確率が80%、カニのキャラクタが選択される確率が20%となるように規定されており、サメのキャラクタについては候補から外れている。これに対して、抽選モードが低確率モードである場合には敵キャラクタとしてカニのキャラクタが選択される確率が20%、サメのキャラクタが選択される確率が80%となるように規定されており、カメのキャラクタについては候補から外れている(図234(c)参照)。

【1878】

以上の構成により、第2表示領域EEに常駐している敵キャラクタについては、サメのキャラクタ < カニのキャラクタ < カメのキャラクタの順に高確率モードである可能性が高くなるように差が設けられており、特殊ステージへの移行当初は敵キャラクタ=カメのキャラクタとなる点に鑑みれば、連チャンに期待する遊技者は第2種特殊演出が発生した場合に他の敵キャラクタへ変更されないこと(カメのキャラクタが維持されること)に期待するものと想定される。

【1879】

図235の概略図に示すように、特殊ステージにおいては味方キャラクタと敵キャラクタとの組合せによって特殊ステージ中に大当たりとなる期待度が示唆される。詳しくは、敵キャラクタ=カメのキャラクタ且つ味方キャラクタ=男の子のキャラクタの場合が特殊ス

10

20

30

40

50

ページ中に大当たりとなる期待度が最も高く、敵キャラクター＝サメのキャラクター且つ味方キャラクター＝女の子のキャラクターの場合が特殊ステージ中に大当たりとなる期待度が最も低くなる。

【1880】

ここで、図236を参照して、本実施の形態における第2種特殊演出の流れについて例示する。

【1881】

第2種特殊演出においては、リーチ表示への移行に伴って第1表示領域FEと第2表示領域EEとを仕切る仕切り画像DGが非表示となり、第1表示領域FEに常駐していた味方キャラクターFC(図236の例では女の子のキャラクター)と第2表示領域EEに常駐していた敵キャラクター(図236の例ではカニのキャラクター)とのバトルが開始される旨が表示される。その後は、第1表示領域FE及び第2表示領域EEを跨いで移動するようにして味方キャラクターと敵キャラクターとの攻防が繰り返されることとなる。

10

【1882】

今回の遊技回が大当たりに対応している場合には大当たりである旨を示す情報として「WIN」の文字が両表示領域FE, EEに跨る位置に表示された後、特別遊技状態へ移行する。今回の遊技回が外れに対応しており且つ当該遊技回にて特殊ステージ(高頻度サポートモード)が終了となる場合には、特殊ステージが非継続となる旨を示す情報として「LOSE」の文字が両表示領域FE, EEに跨る位置に表示された後、通常ステージ(低頻度サポートモード)に移行する。

20

【1883】

これに対して、今回の遊技回が外れに対応しており且つ特殊ステージ(高頻度サポートモード)が継続となる場合には、味方キャラクターFCや敵キャラクターECの変更の有無によって進行パターンが相違する。

【1884】

具体的には、味方キャラクター及び敵キャラクターの何れについても変更とならない場合、すなわち両キャラクターが当該第2種特殊演出後も引き継がれる場合には、両表示領域FE, EEに跨る位置に「DRAW」の文字が表示される。その後は、第1表示領域FEと第2表示領域EEとを仕切る仕切り画像DGが再表示されるとともに、味方キャラクターFCが第1表示領域FEに、敵キャラクターECが第2表示領域EEに各々表示される。その後は、その表示を維持したまま次の遊技回に移る。

30

【1885】

味方キャラクター及び敵キャラクターの一方が変更となる場合、すなわち両キャラクターの一方のみが当該第2種特殊演出後も引き継がれる場合には、両表示領域FE, EEに跨る位置に「LOSE」の文字が表示される。その後は、第1表示領域FEと第2表示領域EEとを仕切る仕切り画像DGが再表示されるとともに、味方キャラクターFCが第1表示領域FEに、敵キャラクターECが第2表示領域EEに各々表示される。この際、味方キャラクターFC及び敵キャラクターECの一方がそれまで表示されていたキャラクターとは別のキャラクターに変更されることとなる。

【1886】

本実施の形態に示したタイプの遊技機においては、特別遊技状態終了後は高確率モード且つ高頻度サポートモード対応の第2通常遊技状態へ移行し、遊技者は第2通常遊技状態への移行後は転落発生の有無に関係なく終了基準回数到達まで高頻度サポートモードの恩恵を享受することができる。このような構成によれば、遊技者は投資を抑えながら次の特別遊技状態への移行(連チャン)を目指すことができる。ここで、第2通常遊技状態及び第3通常遊技状態中は滞在ステージが特殊ステージとなる。当該特殊ステージ中に第2種特殊演出が発生した場合には当該第2種特殊演出によって、特殊ステージが継続するか否かが報知される。ここで、本実施の形態においては、特殊ステージ中は終了基準回数到達となる残り保障回数に相関のある味方キャラクターFC(「第1演出用画像」に相当)と抽選モードに相関のある敵キャラクターEC(「第2演出用画像」に相当)とが各々表示され、

40

50

これら味方キャラクタ F C 及び敵キャラクタ E C によって残り保障回数や抽選モードが示唆される。上記第 2 種特殊演出は、常駐している味方キャラクタ F C 及び敵キャラクタ E C を用いた表示演出となっている。これにより、特殊ステージ 第 2 種特殊演出の連携を強化し、第 2 種特殊演出の唐突感を好適に緩和できる。

【 1 8 8 7 】

第 2 種特殊演出は、味方キャラクタ F C 及び敵キャラクタ E C を表示画面 9 5 a の演出実行領域 B E (「所定領域」に相当)において連動させる連動表示(対戦表示)を含む演出である。このように味方キャラクタ F C と敵キャラクタ E C とを演出実行領域 B E にて連動させる構成とすることで、それら 2 つの演出用画像の関係性を強化できる。

【 1 8 8 8 】

第 2 種特殊演出については、特殊ステージ(第 2 通常遊技状態及び第 3 通常遊技状態)から特別遊技状態へ移行する場合や特殊ステージから第 1 通常遊技状態へ移行する場合に発生する。このような構成では、当該第 2 種特殊演出に対する遊技者の注目度は高くなると想定される。このような状況下においては、広い領域で表示演出を実行することで表示演出の多様化やインパクトの強化を好適に実現できるものの、特殊ステージに用いられる味方キャラクタ F C や敵キャラクタ E C をそのままとした場合には、それら味方キャラクタ F C や敵キャラクタ E C が邪魔になると懸念される。他方で、第 2 種特殊演出中は味方キャラクタ F C や敵キャラクタ E C を非表示とすることで上記懸念は解消できるものの、特殊ステージによる示唆機能が OFF となることは好ましくない。この点、本実施の形態に示したように、第 2 種特殊演出を常駐している味方キャラクタ F C 及び敵キャラクタ E C を用いた表示演出とすることで、上記各種懸念を好適に払拭できる。

【 1 8 8 9 】

第 2 種特殊演出は、味方キャラクタ F C 及び敵キャラクタ E C のうち予め定められた一方を強調した特別表示を含み、外れや大当たりとなった旨を当該特別表示によって報知する構成となっている。このような構成によれば、第 2 種特殊演出の単調化を抑制しつつ、表示画面 9 5 a を通じて遊技者に提供される情報が過多となることを好適に抑制できる。特に、残り保障回数 = 第 2 通常遊技状態又は第 3 通常遊技状態下での残りの抽選(判定)回数であり、これらの回数は遊技回が進むことで必然的に少なくなる。このため、遊技者の注目は抽選モードに相関のある敵キャラクタ E C と比べて残り保障回数に相関のある味方キャラクタ F C に向きやすいと想定される。そこで、第 2 種特殊演出においては味方キャラクタ F C を強調した特別表示によって大当たりとなった旨を報知することにより、特別表示の見逃し等によって表示演出のインパクトが低下することを好適に抑制できる。

【 1 8 9 0 】

表示画面 9 5 a を仕切り画像 D G によって分割し、味方キャラクタ F C 用の第 1 表示領域 F E と敵キャラクタ E C 用の第 2 表示領域 E E とを分ける構成とすることは、各演出用画像の表示態様の多様化を図りつつ、それに起因して味方キャラクタ F C と敵キャラクタ E C との識別が困難になることを抑制する上で好ましい。

【 1 8 9 1 】

上述したように、仕切り画像 D G によって味方キャラクタ F C 用の第 1 表示領域 F E と敵キャラクタ E C 用の第 2 表示領域 E E とを分けること(画面を分割すること)には技術的意義がある。ここで、第 2 種特殊演出においては仕切り画像 D G を非表示とし各演出用画像が表示される領域を拡張することによりインパクトの強い演出が可能となる。そして、これら拡張された領域については少なくとも一部が重複する構成とすることで、当該効果を一層好適に発揮させることができる。

【 1 8 9 2 】

仕切り画像 D G が非表示となり且つ 2 つの演出用画像(味方キャラクタ F C 及び敵キャラクタ E C)の表示領域が拡張且つ重複している状況下にて、それら演出用画像が他の画像に同時に変更された場合には、ユーザが困惑し得る。そこで、各演出用画像を変更可能としつつもそのタイミングの重なりを回避することで上記不都合の発生を好適に抑制できる。

10

20

30

40

50



## 【 1 8 9 3 】

特殊ステージ中に第 2 種特殊演出が発生した場合には当該第 2 種特殊演出によって、大当たりとなったか否かが報知される。このような構成においては、第 2 種特殊演出 外れ報知となった場合に、表示演出に対する遊技者の注目が急激に低下すると懸念される。この点、本実施の形態に示す構成においては、特殊ステージ中は終了基準回数到達となる残り保障回数に相関のある味方キャラクタ F C (「第 1 相関画像」に相当) と抽選モードに相関のある敵キャラクタ E C (「第 2 相関画像」に相当) とが各々表示され、これら味方キャラクタ F C 及び敵キャラクタ E C によって残り保障回数や抽選モードが示唆される構成となっている。そして、上記第 2 種特殊演出にて外れが報知される場合には、味方キャラクタ F C や敵キャラクタ E C が変更され得る構成となっている。このように、第 2 種特殊演出後も特殊ステージが続く場合には、味方キャラクタ F C や敵キャラクタ E C が変更され得る構成、すなわち推測の根拠となる情報が更新され得る構成とすれば、表示演出の単調化を抑制し、遊技への注目度の向上に寄与できる。

10

## 【 1 8 9 4 】

第 2 種特殊演出が実行される遊技回においては遊技回用動作の動作期間を長くすることは第 2 種特殊演出への注目度の向上を図る上で有利となる。そこで、第 2 種特殊演出が実行される遊技回の変動表示時間を利用して味方キャラクタ F C 及び敵キャラクタ E C を変更する構成とすれば、味方キャラクタ F C 及び敵キャラクタ E C の変更を行うための時間を好適に確保できる。これは、味方キャラクタ F C 及び敵キャラクタ E C の変更のインパクトの強化等を図る上で好ましい。また、第 2 種特殊演出が実行される場合には遊技者の注目が表示画面 9 5 a に向きやすくなる。このような状況下にて上記相関画像である味方キャラクタ F C 及び敵キャラクタ E C を変更する構成とすることは、当該変更の見逃しを抑制する上で好ましい。

20

## 【 1 8 9 5 】

特に、第 2 種特殊演出において判定結果が報知された後(第 2 パート)に相関画像である味方キャラクタ F C 及び敵キャラクタ E C を変更する構成とすれば、大当たりとならなかった場合に表示演出に対する注目度が急速に低下することを好適に抑制できる。

## 【 1 8 9 6 】

本実施の形態に示したように、第 1 相関画像である味方キャラクタ F C 及び第 2 相関画像である敵キャラクタ E C の変更を一方のみとなるように制限することは、相関画像の変更の機会を確保しつつ当該変更の見逃しを抑制する上で好ましい。

30

## 【 1 8 9 7 】

特殊ステージが大当たり(連チャン)のチャンスゾーンとなる構成においては、特殊ステージが継続する残り保障回数に対して遊技者の注目が向きやすい。本実施の形態に示すように、第 1 相関画像である味方キャラクタ F C の変更が第 2 相関画像である敵キャラクタ E C の変更よりも優先的に実行される構成とすれば、残り保障回数に注目する遊技者の期待感を好適に煽ることができる。特に、残り保障回数が遊技回の進行に伴って減る点に鑑みれば、味方キャラクタ F C の変更を優先して変更機会を確保することには技術的意義がある。

## 【 1 8 9 8 】

## &lt; 変形例 1 &gt;

上記第 2 6 の実施の形態では、特別遊技状態終了を契機として特殊ステージへ移行する場合に第 2 表示領域 E E に表示される敵キャラクタ E C を高確率モードである期待度が最も高いカメのキャラクタとする構成としたが、これに限定されるものではない。初期に表示される敵キャラクタ E C をカメのキャラクタやサメのキャラクタとする構成としてもよい。この場合、規定回数到達となる遊技回において第 2 種特殊演出が実行される場合には、敵キャラクタ E C = 維持又はランクアップなり、敵キャラクタ E C の変更に対する期待感を好適に向上させることができる。

40

## 【 1 8 9 9 】

## &lt; 変形例 2 &gt;

50

上記第26の実施の形態では、規定回数到達となる遊技回にて第2種特殊演出が実行される場合には、味方キャラクタFC及び敵キャラクタECの何れか一方のみが変更され得る構成としたが、これに限定されるものではない。規定回数到達となる遊技回にて第2種特殊演出が実行される場合には、味方キャラクタFC及び敵キャラクタECの両方が変更され得る構成とすることも可能である。但し、このような構成とする場合には、味方キャラクタFC及び敵キャラクタECの両方がランクダウンするような変更が発生することは、遊技者の遊技意欲を大きく低下させる要因になると懸念される。そこで、味方キャラクタFC及び敵キャラクタECの両方を変更する場合には、それら味方キャラクタFC及び敵キャラクタECの両方がランクダウンする場合には、何れか一方（特に抽選モードに相関のある敵キャラクタEC）については変更を行わない構成とすることが好ましい。

10

【1900】

&lt;変形例3&gt;

上記第26の実施の形態では、規定回数到達となる遊技回にて第2種特殊演出が実行される場合のキャラクタの変更において味方キャラクタFCの変更が敵キャラクタECの変更に優先される構成としたが、これに限定されるものではない。規定回数到達となる遊技回にて第2種特殊演出が実行される場合のキャラクタの変更において敵キャラクタECの変更が味方キャラクタFCの変更に優先される構成とすることも可能である。具体的には、敵キャラクタECが変更されない場合にのみ味方キャラクタFCの変更が許容される構成とするとよい。

【1901】

20

&lt;変形例4&gt;

上記第26の実施の形態では、規定回数到達となる遊技回にて第2種特殊演出が実行される場合であって当該第2種特殊演出を契機として味方キャラクタFC及び敵キャラクタECの一方が変更される場合には表示画面95aに「LOSE」の文字が表示された後に、キャラクタの変更が行われる構成とした。これを変更し、味方キャラクタFC及び敵キャラクタECの一方が変更される場合にも、キャラクタが変更されない場合と同様に「DRAW」の文字が表示される構成とし、当該文字の表示後にキャラクタの変更/継続の分岐を生じさせる構成とすることも可能である。

【1902】

&lt;変形例5&gt;

表示画面95aに「DRAW」の文字が表示された場合には、第2通常遊技状態対応の特殊ステージの継続が確定する構成とすることも可能である。

30

【1903】

&lt;変形例6&gt;

上記第26の実施の形態では、何れの大当たりとなった場合であっても高確率モード且つ高頻度サポートモード対応の第2通常遊技状態へ移行する構成としたが、これに限定されるものではない。所定の大当たりとなった場合には低確率モード且つ高頻度サポートモード対応の第3通常遊技状態へ移行する構成とすることも可能である。この場合、第3通常遊技状態と第2通常遊技状態との識別を困難とすべく設定される終了基準回数については第2通常遊技状態へ移行する場合と共通とすることが好ましい。例えば大当たりの種別として8R確変大当たり結果A～D及び8R通常大当たり結果A～Dを設け、8R通常大当たり結果Aとなった場合の終了基準回数を100回、8R通常大当たり結果Bとなった場合の終了基準回数を200回、8R通常大当たり結果Cとなった場合の終了基準回数を500回、8R通常大当たり結果Dとなった場合の終了基準回数を1000回とするとよい。このような構成に上記変形例1に示した構成を適用し、特殊ステージへの移行当初に表示される敵キャラクタを多様化することで、遊技の単調化の更なる抑制に寄与できる。

40

【1904】

&lt;変形例7&gt;

第2種特殊演出を契機として味方キャラクタFC及び敵キャラクタECの一方が期待度の低いキャラクタに変更される場合には、今回の第2種特殊演出を契機とした他方の期待度

50

の低いキャラクタへの変更が回避される構成とすることも可能である。本変形例に示すように味方キャラクタFC及び敵キャラクタECが1の第2種特殊演出を契機として同時にランクダウンしない構成とすることは、当該第2種特殊演出を契機とした遊技者の遊技意欲を急速な低下を抑制する上で好ましい。

【1905】

<変形例8>

上記第26の実施の形態では、表示画面95aには複数の図柄を可変表示させた後、作動口用表示部による報知結果に対応した図柄組合せを停止表示させる図柄表示領域として縮小表示領域SEが設けられている。第1相関画像である味方キャラクタFC及び第2相関画像である敵キャラクタECの一方は他方と比べて変更機会が多くなるように差を設けられており、当該他方は当該一方と比べて上記縮小表示領域SEに近い位置に表示される構成とすることにより、以下の効果が期待できる。変更機会の多い相関画像については変更機会の少ない相関画像よりも縮小表示領域SEに近い位置に表示される構成とすることにより、ユーザの満足度を好適に向上させることができる。

【1906】

<第27の実施の形態>

上記第24の実施の形態等においては、特殊ステージにおいて規定回数到達となる遊技回においてのみ味方キャラクタFCの変更契機となる第2種特殊演出(バトル演出)が発生する構成とした。本実施の形態においては、当該第2種特殊演出に係る構成が特徴的なものとなっている。先ず、特殊ステージにて発生する本実施の形態の第2種特殊演出の演出態様を第24の実施の形態に示した第2種特殊演出の演出態様との相違点を中心に説明する。以下、図237を参照して、第24の実施の形態との相違点を中心に本実施の形態における特徴的な構成について説明する。図237は遊技の状況と発生し得る演出の種類との関係を示した概略図である。

【1907】

特殊ステージにおいては、特別遊技状態終了後の遊技回数=上記規定回数となる遊技回(100回目、200回目、500回目の遊技回)の演出パターンは上記第2種特殊演出に限定されており、完全外れ及び第1種特殊演出については設定候補から外れている。つまり、特殊ステージ中に規定回数到達となる遊技回においては何れも第2種特殊演出が発生する構成となっている。これに対して、特別遊技状態終了後の遊技回数=上記規定回数である場合の演出パターンは、完全外れ、第1種特殊演出、第2種特殊演出となっている。つまり、特殊ステージ滞在中は、規定回数到達となる遊技回以外の遊技回においても第2種特殊演出が発生し得る構成となっている。

【1908】

ここで、図238を参照して、設定される変動表示時間について補足説明する。本実施の形態においても上記第24の実施の形態と同様に、遊技状態に応じて変動表示時間の設定態様が異なる。なお、低確率モード且つ低頻度サポートモード対応の第1通常遊技状態にて参照される変動表示時間テーブルについては第24の実施の形態と同様であるため説明を省略する(図212参照)。

【1909】

図238に示すように、遊技状態が高確率モード且つ高頻度サポートモード対応の第2通常遊技状態や低確率モード且つ高頻度サポートモード対応の第3通常遊技状態である場合には、特別遊技状態終了後の遊技回数によって参照される変動表示時間テーブルが異なる。すなわち、第2通常遊技状態及び第3通常遊技状態にて参照される変動表示時間テーブルは、遊技回数=規定回数(本実施の形態では100回、200回、500回)である場合に参照される通常変動表示時間テーブル(図238(a)参照)と、遊技回数=規定回数(本実施の形態では100回、200回、500回)である場合に参照される特殊変動表示時間テーブル(図238(b)参照)とに大別される。

【1910】

通常変動表示時間テーブルを参照して変動表示時間が設定される場合には、大当たり又は

10

20

30

40

50

外れリーチとなる遊技回では保留数に関係なく変動表示時間 = 「 2 0 ~ 3 0 , 3 5 s e c 」となる。これに対して、リーチ表示非対応である完全外れとなる遊技回では保留数に応じて変動表示時間が設定される。保留数が「 0 」の場合には変動表示時間 = 「 1 0 ~ 1 2 s e c 」となり、保留数が「 1 ~ 8 」の場合には変動表示時間 = 「 1 ~ 2 s e c 」となる。これに対して、特殊変動表示時間テーブルを参照して変動表示時間が設定される場合には、保留数や当否等の抽選結果に関係なく何れも変動表示時間 = 「 3 5 s e c 」となる。

#### 【 1 9 1 1 】

本実施の形態においては、特殊ステージ滞在中（第 2 通常遊技状態や第 3 通常遊技状態）において変動表示時間 = 「 3 5 s e c 」となった場合に、上記第 2 種特殊演出が実行されることとなる。つまり、特殊ステージにおいて第 2 種特殊演出を実行するか否かの決定は主制御装置 1 6 2 に委ねられている。以下の説明では、特殊ステージにおいて規定回数到達となる遊技回以外の遊技回にて実行される第 2 種特殊演出を「特別バトル演出」と称し、規定回数到達となる遊技回において実行される第 2 種特殊演出と適宜区別する。

10

#### 【 1 9 1 2 】

次に、図 2 3 9 のフローチャートを参照して、報知・演出制御装置 1 4 0 の M P U 4 4 2 により特別バトル演出用の設定処理について説明する。特別バトル演出用の設定処理は、報知・演出制御装置 1 4 0 の M P U 4 4 2 により第 2 / 第 3 変動開始用処理（図 2 2 3 参照）の一環として実行される処理である。

#### 【 1 9 1 3 】

（特別バトル演出用の設定処理）

特別バトル演出用の設定処理においては先ず、ステップ S 7 9 0 1 にて今回の遊技回が大当たり結果に対応しているか否かを判定する。ステップ S 7 9 0 1 にて肯定判定をした場合にはステップ S 7 9 0 2 にて大当たり結果用の設定処理を実行した後、本規定回数到達時の演出設定処理を終了する。

20

#### 【 1 9 1 4 】

ステップ S 7 9 0 2 の設定処理では、確定表示させる大当たり結果対応の図柄組合せを決定するとともに第 2 種特殊演出の進行パターンの詳細（例えば攻撃の順序や種類）を決定する。なお、大当たり結果である場合には特別遊技状態へ移行するため、第 2 パートでは特別遊技状態への移行を示す動画が表示されキャラクタの変更は発生しない。

#### 【 1 9 1 5 】

ステップ S 7 9 0 1 にて否定判定をした場合、すなわち今回の遊技回が外れ結果に対応している場合には、ステップ S 7 9 0 3 に進む。ステップ S 7 9 0 3 では現在の抽選モードが低確率モードであるか否かを判定する。ステップ S 7 9 0 3 にて肯定判定をした場合には、ステップ S 7 9 0 4 に進む。ステップ S 7 9 0 4 では高頻度サポートモードの保障が終了となるか否かを判定する。具体的には、保障回数消化（終了基準回数到達）となり且つ今回の遊技回又はそれよりも前に実行された遊技回にて転落発生となっていたかを判定する。ステップ S 7 9 0 4 にて肯定判定をした場合にはステップ S 7 9 0 5 にて特殊ステージ非継続（終了）対応の外れ結果用の設定処理を実行した後、本規定回数到達時の演出設定処理を終了する。

30

#### 【 1 9 1 6 】

ステップ S 7 9 0 5 の設定処理では、確定表示させる外れ結果対応の図柄組合せを決定するとともに第 2 種特殊演出の進行パターンの詳細（例えば攻撃の順序や種類）を決定する。なお、低確率モード且つ保障終了である場合には通常ステージへ移行するため、第 2 パートでは通常ステージへの移行を示す動画が表示されキャラクタの変更は発生しない。

40

#### 【 1 9 1 7 】

ステップ S 7 9 0 3 にて否定判定をした場合（高確率モードである場合）又はステップ S 7 9 0 4 にて否定判定をした場合（保障継続中である場合）には、ステップ S 7 9 0 6 に進む。ステップ S 7 9 0 6 では、今回設定されている終了基準回数到達となるまでの残りの保障回数を算出する。具体的には、設定されている終了基準回数から特別遊技状態移行後の遊技回数（今回の遊技回を含む）を引くことで残りの保障回数を算出する。続くステ

50

ステップ S 7 9 0 7 では、常駐対象とする味方キャラクターのランクアップ抽選処理を実行する。ROM 4 4 3 の変動表示パターンテーブル記憶エリア 4 5 2 には味方キャラクター FC のランクアップ抽選テーブルが記憶されており、このテーブルを参照して、常駐対象とする味方キャラクター FC のランクアップ抽選を行う。特別遊技状態終了を契機として特殊ステージへ移行する場合には、味方キャラクター FC として女の子のキャラクターが表示され、ランクアップ抽選に当選した場合には上位の味方キャラクター FC (残り保障回数に対する期待の大きい味方キャラクター FC) に変更されることとなる。

【 1 9 1 8 】

現在表示中の味方キャラクター FC が女の子のキャラクターである場合に参照されるランクアップ抽選テーブルにおいては、残り保障回数が「 0 」～「 1 0 0 」回である場合の当選確率が 0 %、「 1 0 1 」～「 2 0 0 」回である場合の当選確率が 5 %、「 2 0 1 」～「 3 0 0 」回である場合の当選確率が 1 0 %、「 3 0 1 」～「 4 0 0 」回である場合の当選確率が 2 0 %、「 4 0 1 」～「 5 0 0 」回である場合の当選確率が 4 0 %、「 5 0 0 」～「 1 0 0 0 」回である場合の当選確率が 8 0 %となっている(図 2 4 0 ( a ) 参照)。

10

【 1 9 1 9 】

これに対して、現在表示中の味方キャラクター FC が妖精のキャラクターである場合に参照されるランクアップ抽選テーブルにおいては、残り保障回数が「 0 」～「 1 0 0 」回である場合の当選確率が 0 %、「 1 0 1 」～「 2 0 0 」回である場合の当選確率が 0 %、「 2 0 1 」～「 3 0 0 」回である場合の当選確率が 5 %、「 3 0 1 」～「 4 0 0 」回である場合の当選確率が 1 0 %、「 4 0 1 」～「 5 0 0 」回である場合の当選確率が 2 0 %、「 5 0 0 」～「 1 0 0 0 」回である場合の当選確率が 4 0 %となっている(図 2 4 0 ( b ) 参照)。

20

【 1 9 2 0 】

つまり、何れのランクアップ抽選テーブルにおいても残り保障回数が多いほど、ランクアップ抽選に当選しやすい構成となっている。なお、現在表示中の味方キャラクターが最上位の味方キャラクターである男の子のキャラクターである場合には、それ以上のランクアップは発生しない。

【 1 9 2 1 】

ステップ S 7 9 0 9 のランクアップ抽選において当選した場合には、ステップ S 7 9 0 8 にて肯定判定をしてステップ S 7 9 0 9 に進む。ステップ S 7 9 0 9 では、新たに常駐対象とする味方キャラクターを決定する処理を行う。ROM 4 4 3 の変動表示パターンテーブル記憶エリア 4 5 2 には味方キャラクターのランクアップ振分テーブルが記憶されており、このテーブルを参照して、常駐対象とする味方キャラクターの振分けを行う。

30

【 1 9 2 2 】

図 2 4 1 に示すように、現在表示中の味方キャラクター FC が女の子のキャラクターである場合にランクアップ抽選に当選した場合には、新たに常駐対象となる味方キャラクター FC が妖精のキャラクター及び男の子のキャラクターの何れかとなる。

【 1 9 2 3 】

現在表示中の味方キャラクター FC が女の子のキャラクターである場合に参照される振分テーブルにおいては、残り保障回数が「 1 0 1 」～「 2 0 0 」回である場合には妖精のキャラクターとなる確率が 1 0 0 %、「 2 0 1 」～「 3 0 0 」回である場合には妖精のキャラクターとなる確率が 9 0 % 且つ男の子のキャラクターとなる確率が 1 0 %、「 3 0 1 」～「 4 0 0 」回である場合には妖精のキャラクターとなる確率が 8 0 % 且つ男の子のキャラクターとなる確率が 2 0 %、「 4 0 1 」～「 5 0 0 」回である場合には妖精のキャラクターとなる確率が 7 0 % 且つ男の子のキャラクターとなる確率が 3 0 %、「 5 0 1 」～「 1 0 0 0 」回である場合には妖精のキャラクターとなる確率が 6 0 % 且つ男の子のキャラクターとなる確率が 4 0 % となっている。つまり、残り保障回数が多いほど、1 段飛ばしのランクアップが発生しやすい構成となっている。

40

【 1 9 2 4 】

図 2 3 9 の説明に戻り、ステップ S 7 9 0 9 の処理を実行した後、又はステップ S 7 9 0

50

8にて否定判定をした場合には、ステップS7910に進み、特殊ステージ継続対応の外れ結果用の設定処理を実行した後、本規定回数到達時の演出設定処理を終了する。

【1925】

ステップS7910の設定処理では、確定表示させる外れ結果対応の図柄組合せを決定するとともに第2種特殊演出の進行パターンの詳細（例えば攻撃の順序や種類）を決定する。なお、ランクアップが発生する場合には第2パートにおけるキャラクタの変更に対応した進行パターンが決定され、ランクアップが発生しない場合には第2パートにおけるキャラクタの表示継続に対応した進行パターンが決定される。

【1926】

<変形例1>

上記第27の実施の形態では、規定回数到達となる遊技回にて第2種特殊演出が発生する場合には味方キャラクタFCのランクアップ及びランクダウンの何れも発生し得るのに対して、規定回数到達となる遊技回以外の遊技回にて第2種特殊演出（特別バトル演出）が発生する場合には味方キャラクタFCのランクアップが発生し得る一方、ランクダウンが発生しない構成としたが、これに限定されるものではない。規定回数到達となる遊技回以外の遊技回にて第2種特殊演出（特別バトル演出）が発生する場合であって、味方キャラクタFCのランクアップ及びランクダウンの何れもが発生し得る構成とすることも可能である。つまり、規定回数到達となる遊技回における第2種特殊演出と、それ以外の遊技回における第2種特殊演出とに差を設けない構成とすることも可能である。

10

【1927】

<変形例2>

規定回数到達となる遊技回にて第2種特殊演出が発生する場合と、規定回数到達となる遊技回以外の遊技回にて第2種特殊演出が発生する場合とで、味方キャラクタFCの変更が発生する確率を一致させる構成としてもよいし、それらの確率を相違させる構成としてもよい。特に、後者については、規定回数到達となる遊技回にて第2種特殊演出が発生する場合には規定回数到達となる遊技回以外の遊技回にて第2種特殊演出が発生する場合よりも味方キャラクタFCの変更が発生する確率が高くなる構成としてもよい。また、規定回数到達となる遊技回にて第2種特殊演出が発生する場合には規定回数到達となる遊技回以外の遊技回にて第2種特殊演出が発生する場合よりも味方キャラクタFCの変更が発生する確率が高くなる構成としてもよい。

20

30

【1928】

<変形例3>

上記第27の実施の形態では、残り保障回数に応じてランクアップ抽選に当選となる確率を相違させる構成としたが、これに限定されるものではない。残り保障回数に関係なくランクアップ抽選に当選となる確率が一定となる構成としてもよい。

【1929】

<第28の実施の形態>

上記第27の実施の形態に示した特別バトル演出においては、当該特別バトル演出を契機として味方キャラクタFCのランクアップが発生し得る構成とした、本実施の形態においては、第26の実施の形態と同様に、特殊ステージにおいては味方キャラクタFC及び敵キャラクタECが常駐表示される構成となっており、特別バトル演出を契機として敵キャラクタECのランクアップが発生し得る構成となっていることを特徴の1つとしている。なお、味方キャラクタFCのランクアップ表示に係る構成については上記第27の実施の形態と同様であり、敵キャラクタECの常駐表示に係る構成については上記第26の実施の形態と同様であるため説明を省略する。

40

【1930】

上記第24の実施の形態に示した第2種特殊演出においては、表示画面95aに「WIN」の文字を表示することで大当たりとなった旨を報知し、「DRAW」の文字を表示することで外れ且つ高確率モードである旨を報知し、「LOSE」の文字を表示することで外れ且つ低確率モードである旨を報知する構成とした。つまり、転落発生によって抽選モ-

50

ドが低確率モードとなっているか否かを明示する構成とした。これに対して、本実施の形態における第2種特殊演出においては、表示画面95aに「WIN」の文字を表示することで大当たりとなった旨を報知する点では第24の実施の形態と同様であるものの、「DRAW」及び「LOSE」の文字の対応関係が上記第24の実施の形態と相違している。詳細については後述するが、表示画面95aに「DRAW」の文字が表示された場合には、第2通常遊技状態対応の特殊ステージ及び第3通常遊技状態対応の特殊ステージの何れか継続が確定するものの、敵キャラクタ及び味方キャラクタの何れも変更されることはない。これに対して、表示画面95aに「LOSE」の文字が表示された場合には、今回の遊技回にて特殊ステージが終了する場合と、第2通常遊技状態対応の特殊ステージ及び第3通常遊技状態対応の特殊ステージの何れかが継続する場合との両方が含まれることとなる。そして、第1通常遊技状態へ移行することなく特殊ステージ継続となった場合には敵キャラクタ及び味方キャラクタの一方が変更される。つまり、「DRAW」や「LOSE」の文字が表示された場合には、それら「DRAW」や「LOSE」の文字から抽選モードが低確率モード及び高確率モードの何れとなっているかを識別することは困難となるように構成されている。

10

#### 【1931】

次に、図242を参照して、本実施の形態における特別バトル演出用の設定処理について説明する。

#### 【1932】

(特別バトル演出用の設定処理)

特別バトル演出用の設定処理においては先ず、ステップS8001にて今回の遊技回が大当たり結果に対応しているか否かを判定する。ステップS8001にて肯定判定をした場合にはステップS8002にて大当たり結果用の設定処理を実行した後、本規定回数到達時の演出設定処理を終了する。

20

#### 【1933】

ステップS8002の設定処理では、確定表示させる大当たり結果対応の図柄組合せを決定するとともに第2種特殊演出の進行パターンの詳細(例えば攻撃の順序や種類)を決定する。なお、大当たり結果である場合には特別遊技状態へ移行するため、第2パートでは特別遊技状態への移行を示す動画が表示されキャラクタの変更は発生しない。

#### 【1934】

ステップS8001にて否定判定をした場合、すなわち今回の遊技回が外れ結果に対応している場合には、ステップS8003に進む。ステップS8003では現在の抽選モードが低確率モードであるか否かを判定する。ステップS8003にて肯定判定をした場合には、ステップS8004に進む。ステップS8004では高頻度サポートモードの保障が終了となるか否かを判定する。具体的には、保障回数消化(終了基準回数到達)となり且つ今回の遊技回又はそれよりも前に実行された遊技回にて転落発生となっていたかを判定する。ステップS8004にて肯定判定をした場合にはステップS8005にて特殊ステージ非継続(終了)対応の外れ結果用の設定処理を実行した後、本規定回数到達時の演出設定処理を終了する。

30

#### 【1935】

ステップS8005の設定処理では、確定表示させる外れ結果対応の図柄組合せを決定するとともに第2種特殊演出の進行パターンの詳細(例えば攻撃の順序や種類)を決定する。なお、低確率モード且つ保障終了である場合には通常ステージへ移行するため、第2パートでは通常ステージへの移行を示す動画が表示されキャラクタの変更は発生しない。

40

#### 【1936】

ステップS8003にて否定判定をした場合(高確率モードである場合)又はステップS8004にて否定判定をした場合(保障継続中である場合)には、ステップS8006に進む。ステップS8006では、今回設定されている終了基準回数到達となるまでの残りの保障回数を算出する。具体的には、設定されている終了基準回数から特別遊技状態移行後の遊技回数(今回の遊技回を含む)を引くことで残りの保障回数を算出する。続くステ

50

ステップS 8 0 0 7では、常駐対象とする味方キャラクターのランクアップ抽選処理を実行する。ROM 4 4 3の変動表示パターンテーブル記憶エリア4 5 2には味方キャラクターのランクアップ抽選テーブルが記憶されており、このテーブルを参照して、常駐対象とする味方キャラクターのランクアップ抽選を行う。特別遊技状態終了を契機として特殊ステージへ移行する場合には、味方キャラクターFCとして女の子のキャラクターが表示され、ランクアップ抽選に当選した場合には上位の味方キャラクターに変更されることとなる。

【1937】

現在表示中の味方キャラクターFCが女の子のキャラクターである場合に参照されるランクアップ抽選テーブルにおいては、残り保障回数が「0」～「100」回である場合の当選確率が0%、「101」～「200」回である場合の当選確率が5%、「201」～「300」回である場合の当選確率が10%、「301」～「400」回である場合の当選確率が20%、「401」～「500」回である場合の当選確率が40%、「500」～「1000」回である場合の当選確率が80%となっている（図240（a）参照）。

10

【1938】

これに対して、現在表示中の味方キャラクターFCが妖精のキャラクターである場合に参照されるランクアップ抽選テーブルにおいては、残り保障回数が「0」～「100」回である場合の当選確率が0%、「101」～「200」回である場合の当選確率が0%、「201」～「300」回である場合の当選確率が5%、「301」～「400」回である場合の当選確率が10%、「401」～「500」回である場合の当選確率が20%、「500」～「1000」回である場合の当選確率が40%となっている（図240（b）参照）。

20

【1939】

つまり、何れのランクアップ抽選テーブルにおいても残り保障回数が多いほど、ランクアップ抽選に当選しやすい構成となっている。なお、現在表示中の味方キャラクターが最上位の味方キャラクターである男の子のキャラクターである場合には、それ以上のランクアップは発生しない。

【1940】

ステップS 8 0 0 7のランクアップ抽選において当選した場合には、ステップS 8 0 0 8にて肯定判定をしてステップS 8 0 0 9に進む。ステップS 8 0 0 9では、新たに常駐対象とする味方キャラクターを決定する処理を行う。ROM 4 4 3の変動表示パターンテーブル記憶エリア4 5 2には味方キャラクターのランクアップ振分テーブルが記憶されており、このテーブルを参照して、常駐対象とする味方キャラクターの振分けを行う。

30

【1941】

図241に示したように、現在表示中の味方キャラクターFCが女の子のキャラクターである場合にランクアップ抽選に当選した場合には、新たに常駐対象となる味方キャラクターFCが妖精のキャラクター及び男の子のキャラクターの何れかとなる。

【1942】

現在表示中の味方キャラクターFCが女の子のキャラクターである場合に参照される振分テーブルにおいては、残り保障回数が「101」～「200」回である場合には妖精のキャラクターとなる確率が100%、「201」～「300」回である場合には妖精のキャラクターとなる確率が90%且つ男の子のキャラクターとなる確率が10%、「301」～「400」回である場合には妖精のキャラクターとなる確率が80%且つ男の子のキャラクターとなる確率が20%、「401」～「500」回である場合には妖精のキャラクターとなる確率が70%且つ男の子のキャラクターとなる確率が30%、「501」～「1000」回である場合には妖精のキャラクターとなる確率が60%且つ男の子のキャラクターとなる確率が40%となっている。つまり、残り保障回数が多いほど、1段飛ばしのランクアップが発生しやすい構成となっている。

40

【1943】

図242の説明に戻り、ステップS 8 0 0 9の処理を実行した後は、ステップS 8 0 1 3に進み、特殊ステージ継続対応の外れ結果用の設定処理を実行した後、本規定回数到達時

50



の演出設定処理を終了する。

【1944】

ステップS8013の設定処理では、確定表示させる外れ結果対応の図柄組合せを決定するとともに第2種特殊演出の進行パターンの詳細（例えば攻撃の順序や種類）を決定する。なお、ランクアップが発生する場合には第2パートにおけるキャラクタの変更に対応した進行パターンが決定され、ランクアップが発生しない場合には第2パートにおけるキャラクタの表示継続に対応した進行パターンが決定される。

【1945】

ステップS8008の説明に戻り、当該ステップS8008にて否定判定をした場合、すなわち味方キャラクタFCのランクアップ抽選に非当選となった場合（それ以上のランクアップが発生しない場合を含む）には、ステップS8010に進む。ステップS80101では、敵キャラクタECのランクアップ抽選処理を実行する。ROM443の変動表示パターンテーブル記憶エリア452には敵キャラクタECのランクアップ抽選テーブルが記憶されており、このテーブルを参照して、常駐対象とする敵キャラクタECのランクアップ抽選を行う。特別遊技状態終了を契機として特殊ステージへ移行する場合には、敵キャラクタECとしてサメのキャラクタが表示され、ランクアップ抽選に当選した場合には上位の敵キャラクタEC（高確率モードの期待の大きい敵キャラクタEC）に変更されることとなる。

10

【1946】

現在の抽選モードが低確率モードである場合には、低確率モード用のランクアップ抽選テーブルが参照される（図243（a）参照）。このテーブルは、現在表示中の敵キャラクタがカメのキャラクタである場合の当選確率が0%、カニのキャラクタである場合の当選確率が10%、サメのキャラクタである場合の当選確率が30%となるように規定されている。

20

【1947】

現在の抽選モードが高確率モードである場合には、高確率モード用のランクアップ抽選テーブルが参照される（図243（b）参照）。このテーブルは、現在表示中の敵キャラクタがカメのキャラクタである場合の当選確率が0%、カニのキャラクタである場合の当選確率が20%、サメのキャラクタである場合の当選確率が50%となるように規定されている。

30

【1948】

つまり、高確率モード中は低確率モード中よりもランクアップが発生しやすい構成となっている。

【1949】

ステップS8010のランクアップ抽選において当選した場合には、ステップS8011にて肯定判定をしてステップS8012に進む。ステップS8012では、新たに常駐対象とする敵キャラクタECを決定する処理を行う。ROM443の変動表示パターンテーブル記憶エリア452には敵キャラクタECのランクアップ振分テーブルが記憶されており、このテーブルを参照して、常駐対象とする敵キャラクタECの振分けを行う。

【1950】

現在表示中の敵キャラクタECがカニのキャラクタである場合にランクアップ抽選に当選した場合には、抽選モードが低確率モード及び高確率モードの何れであっても新たに常駐対象となる敵キャラクタECがカメのキャラクタとなる（図244（a）参照）。

40

【1951】

現在表示中の敵キャラクタECがサメのキャラクタである場合に参照される振分テーブルにおいては、抽選モードが高確率モードである場合にカメのキャラクタの振分確率が30%、カニのキャラクタの振分確率が70%となっている。抽選モードが低確率モードである場合にカメのキャラクタの振分確率が10%、カニのキャラクタの振分確率が90%となっている。

【1952】

50

つまり、サメのキャラクターが表示されている状況下にて敵キャラクター E C のランクアップ抽選に当選した場合には、低確率モードと比べて高確率モードの方が、1 段飛ばしのランクアップが発生しやすい構成となっている。

【 1 9 5 3 】

ステップ S 8 0 1 2 にて敵キャラクター E C を決定した後は、上記ステップ S 8 0 1 3 の処理を実行した後、本特別バトル演出用の設定処理を終了する。

【 1 9 5 4 】

< 変形例 1 >

上記第 2 8 の実施の形態では、特別遊技状態終了を契機として特殊ステージへ移行する場合に第 2 表示領域 E E に表示される敵キャラクター E C を高確率モードである期待度が最も低いサメのキャラクターとする構成としたが、これに限定されるものではない。初期に表示される敵キャラクター E C をカメのキャラクターやカニのキャラクターとする構成としてもよい。

10

【 1 9 5 5 】

< 変形例 2 >

上記第 2 8 の実施の形態では、規定回数到達となる遊技回にて第 2 種特殊演出が発生する場合には敵キャラクター E C のランクアップ及びランクダウンの何れも発生し得るのに対して、規定回数到達となる遊技回以外の遊技回にて第 2 種特殊演出（特別バトル演出）が発生する場合には敵キャラクター E C のランクアップが発生し得る一方、ランクダウンが発生しない構成としたが、これに限定されるものではない。規定回数到達となる遊技回以外の遊技回にて第 2 種特殊演出（特別バトル演出）が発生する場合であって、敵キャラクター E C のランクアップ及びランクダウンの何れもが発生し得る構成とすることも可能である。つまり、規定回数到達となる遊技回における第 2 種特殊演出と、それ以外の遊技回における第 2 種特殊演出とに差を設けない構成とすることも可能である。

20

【 1 9 5 6 】

< 変形例 3 >

上記第 2 8 の実施の形態では、規定回数到達となる遊技回以外の遊技回にて第 2 種特殊演出（特別バトル演出）が実行される場合には、味方キャラクター F C 及び敵キャラクター E C の何れか一方のみが変更され得る構成としたが、これに限定されるものではない。特別バトル演出が実行される場合には、味方キャラクター F C 及び敵キャラクター E C の両方が変更され得る構成とすることも可能である。

30

【 1 9 5 7 】

< 変形例 4 >

上記第 2 8 の実施の形態では、規定回数到達となる遊技回以外の遊技回にて第 2 種特殊演出（特別バトル演出）が実行される場合のキャラクターの変更において味方キャラクター F C の変更が敵キャラクター E C の変更優先される構成としたが、これに限定されるものではない。敵キャラクター E C の変更が味方キャラクター F C の変更優先される構成とすることも可能である。具体的には、敵キャラクター E C が変更されない場合にのみ味方キャラクター F C の変更が許容される構成とすることも可能である。

40

【 1 9 5 8 】

< 変形例 5 >

上記第 2 8 の実施の形態では、何れの大当たりとなった場合であっても高確率モード且つ高頻度サポートモード対応の第 2 通常遊技状態へ移行する構成としたが、これに限定されるものではない。所定の大当たりとなった場合には低確率モード且つ高頻度サポートモード対応の第 3 通常遊技状態へ移行する構成とすることも可能である。この場合、第 3 通常遊技状態と第 2 通常遊技状態との識別を困難とすべく設定される終了基準回数については第 2 通常遊技状態へ移行する場合と共通とすることが好ましい。例えば大当たりの種別として 8 R 確変大当たり結果 A ~ D 及び 8 R 通常大当たり結果 A ~ D を設け、8 R 通常大当たり結果 A となった場合の終了基準回数を 1 0 0 回、8 R 通常大当たり結果 B となった場合の終了基準回数を 2 0 0 回、8 R 通常大当たり結果 C となった場合の終了基準回数を 5

50

00回、8R通常大当たり結果Dとなった場合の終了基準回数を1000回とするとよい。このような構成に上記変形例1に示した構成を適用し、特殊ステージへの移行当初に表示される敵キャラクタECを多様化することで、遊技の単調化の更なる抑制に寄与できる。

#### 【1959】

<第29の実施の形態>

上記第26の実施の形態等においては、特殊ステージ滞在中に表示画面95aの第1表示領域FEに表示されている味方キャラクタFCと第2表示領域EEに表示されている敵キャラクタECとにより第2種特殊演出を実行する構成とした。本実施の形態においては、この第2種特殊演出に係る構成が特徴的なものとなっている。以下、第26の実施の形態等との相違点を中心に本実施の形態における特徴的な構成について説明する。

10

#### 【1960】

図245に示すように、表示画面95aの中央部分に設けられた境界DLの右側の第1表示領域FEには味方キャラクタFCが常駐表示される常駐表示領域FCEが含まれており、境界DLの左側の第2表示領域EEには敵キャラクタECが常駐表示される常駐表示領域ECEが含まれている。

#### 【1961】

表示画面95aには、第1表示領域FE及び第2表示領域EEを跨ぐようにしてバトル演出実行領域BEが形成されている。特殊ステージにおいては基本的に、味方キャラクタFCは常駐表示領域FCEに常駐し且つ敵キャラクタECは常駐表示領域ECEに常駐しており、上記第2種特殊演出(バトル演出)が実行される場合には、各キャラクタFC、ECがバトル演出実行領域BEへ移動してバトルを行う構成となっている。

20

#### 【1962】

ここで、図246～図249を参照して第2種特殊演出の流れについて説明する。第2種特殊演出が実行される遊技回においては、味方キャラクタFCや敵キャラクタECの動き(アクション)によってバトル開始が示唆される。図246に示す例では、味方キャラクタFCのアクションによって味方キャラクタFCにエフェクトが追加されている。このエフェクトについてはバトル決着まで維持される構成となっており、当該バトルにおいて味方キャラクタFC優位となるチャンスアップ要素となっている。

#### 【1963】

バトル開始タイミングとなることで、バトル演出実行領域BEには、第1表示領域FE及び第2表示領域EEに跨るようにしてバトル開始を報知するメッセージ(本実施の形態においては「WARNING」の文字)が表示される。このメッセージの表示が開始されてから所定時間を経過したタイミングでは、味方キャラクタFC及び敵キャラクタECを表示させたまま背景画像が非表示となる。

30

#### 【1964】

背景画像が非表示となった直後のタイミングでは、図247に示すように、常駐表示領域FCE、ECEに表示されていた味方キャラクタFC及び敵キャラクタECとバトル演出実行領域BEに表示されていたメッセージとが非表示となり、当該バトル演出実行領域BEに味方キャラクタFCと敵キャラクタECとが拡大表示される。これにより、バトル開始となる(バトル告知)。

40

#### 【1965】

バトル告知後は、表示画面95aに再び背景画像が表示され、第1表示領域FEの常駐表示領域FCEにはバトル演出実行領域BEに拡大表示されていた味方キャラクタFCが縮小表示され、第2表示領域EEの常駐表示領域ECEにはバトル演出実行領域BEに拡大表示されていた敵キャラクタECが縮小表示される。なお、味方キャラクタFCに付加されていたエフェクトについては引き継がれたままとなる。

#### 【1966】

この表示状態では、仕切り画像DGは非表示となっており、第1表示領域FEと第2表示領域EEとに表示される背景画像(浜辺)は一連となっている。これにより、各キャラク

50

タ F C , E C の境界 D L を跨いだ移動を妨げていた障害が取り除かれた旨が明示される。

【 1 9 6 7 】

その後は、味方キャラクタ F C 及び敵キャラクタ E C が常駐表示領域 F C E , E C E からバトル演出実行領域 B E へ移動し、当該バトル演出実行領域 B E にて攻防を繰り返す。この攻防を経て、大当たり等の遊技結果がバトルの勝敗により明示されることとなる。

【 1 9 6 8 】

ここで、当該第 2 種特殊演出が実行される遊技回が外れ結果に対応しており且つ当該遊技回の終了後も特殊ステージが継続される場合には、味方キャラクタ F C 又は敵キャラクタ E C が変更になる場合がある。以下、図 2 4 8 を参照して敵キャラクタ E C が変更になる場合を例示し、図 2 4 9 を参照して味方キャラクタ F C が変更になる場合について例示する。

10

【 1 9 6 9 】

図 2 4 8 に示す例では、バトル演出実行領域 B E に「 L O S E 」の文字が表示されることで外れ結果となった旨が明示されている。この際、バトル演出実行領域 B E には勝者となった敵キャラクタ E C が残り、敗者となった味方キャラクタ F C については表示画面 9 5 a からはじきだされたままとなる。その後、バトル演出実行領域 B E には表示画面 9 5 a 外へはじき出されていた味方キャラクタ F C ( 女の子のキャラクタ ) が復帰する。この際、味方キャラクタ F C は敵キャラクタ E C に前方から重なる位置に表示され、当該敵キャラクタ E C は味方キャラクタ F C の背後に隠れた状態となる。

【 1 9 7 0 】

その後、表示画面 9 5 a 外から第 2 表示領域 E E の常駐表示領域 E C E に敵キャラクタ E C としてカメのキャラクタが追加表示され、バトル演出実行領域 B E に拡大表示されていた味方キャラクタ F C ( 女の子のキャラクタ ) についても縮小を伴って第 1 表示領域 F E の常駐表示領域 F C E へ戻る。そして、表示画面 9 5 a の表示領域が仕切り画像 D G によって分割された状態となる。これにより、常駐表示されるキャラクタの組合せが第 2 種特殊演出開始前とは別のキャラクタの組合せに変更された状態で第 2 種特殊演出が終了する。

20

【 1 9 7 1 】

図 2 4 9 に示す例では、バトル演出実行領域 B E に「 L O S E 」の文字が表示されることで外れ結果となった旨が明示されている。この表示については図 2 4 8 に示した例と同様であり、この時点では特殊ステージの継続の有無や変更されるキャラクタ等を識別することは困難となっている。外れ結果が明示された時点では、バトル演出実行領域 B E には勝者となった敵キャラクタ E C が残り、敗者となった味方キャラクタ F C については表示画面 9 5 a からはじきだされたままとなる。その後、バトル演出実行領域 B E には表示画面 9 5 a 外へはじき出されていた味方キャラクタ F C ( 女の子のキャラクタ ) とは別の味方キャラクタ F C ( 男の子のキャラクタ ) が表示される。この際、変更された味方キャラクタ F C は敵キャラクタ E C に前方から重なる位置に表示され、当該敵キャラクタ E C は味方キャラクタ F C の背後に隠れた状態となる。

30

【 1 9 7 2 】

その後、味方キャラクタ F C の背後に隠れていた敵キャラクタ E C ( カメのキャラクタ ) は第 2 表示領域 E E の常駐表示領域 E C E へ移動し、バトル演出実行領域 B E に拡大表示されていた味方キャラクタ F C ( 男の子のキャラクタ ) についても縮小を伴って第 1 表示領域 F E の常駐表示領域 F C E へ移動する。そして、表示画面 9 5 a の表示領域が仕切り画像 D G によって分割された状態となる。これにより、常駐表示されるキャラクタの組合せが第 2 種特殊演出開始前とは別のキャラクタの組合せに変更された状態で第 2 種特殊演出が終了する。

40

【 1 9 7 3 】

特殊ステージ中は表示画面 9 5 a の第 1 表示領域 F E に第 1 種キャラクタである味方キャラクタ F C が表示され、第 2 表示領域 E E に第 2 種キャラクタである敵キャラクタ E C が表示される。それら味方キャラクタ F C 及び敵キャラクタ E C を表示画面 9 5 a に各々表

50

示（待機、常駐）させている状況下にて第２種特殊演出が実行される場合には、第１表示領域 F E に表示中の味方キャラクタ F C と第２表示領域 E E に表示中の敵キャラクタ E C とが各々非表示 表示画面 9 5 a 中央の演出実行領域 B E に表示されることとなる。そして、それら味方キャラクタ F C 及び敵キャラクタ E C は第２種特殊演出の進行に伴って演出実行領域 B E を移動等する。このように、常駐（待機）している各キャラクタを演出実行領域 B E に移し当該演出実行領域 B E における動的表示によって第２種特殊演出を進行させる構成とすれば、遊技者は特殊ステージにおいて自身の好みのキャラクタが表示されている状況下にて第２種特殊演出が発生すること（当該キャラクタの動的表示）に期待して遊技に注目することとなり、特殊ステージにおける遊技の単調化を好適に抑制できる。

【 1 9 7 4 】

10

本実施の形態では、味方キャラクタ F C は第１表示領域 F E に表示されている状態では、演出実行領域 B E に表示されている場合と比べて動きが抑制される又は静止した表示となるように構成されており、敵キャラクタ E C は第２表示領域 E E に表示されている状態では、演出実行領域 B E に表示されている場合と比べて動きが抑制される又は静止した表示となるように構成されている。このような構成によれば、第１表示領域 F E / 第２表示領域 E E から演出実行領域 B E への移動（第２種特殊演出の実行）に伴って各キャラクタ F C , E C の動きが活発となる。このような構成とすれば、キャラクタ F C , E C のダイナミックな動き等に期待する遊技者に対して注目を促すことができる。

【 1 9 7 5 】

味方キャラクタ F C 及び敵キャラクタ E C を各々複数設けることにより、それら味方キャラクタ F C 及び敵キャラクタ E C を用いた第２種特殊演出（バトル演出）のバリエーションを増やすことができる。これは、第２種特殊演出の多様化によって遊技者の注目度の向上を図る上で好ましい。特殊ステージ中に第２種特殊演出が発生する場合であっても遊技者が期待する味方キャラクタ F C × 敵キャラクタ E C の組合せに対応する第２種特殊演出が発生するタイミングが限られることとなる。これは、遊技進行のメリハリを強化する上で好ましい。

20

【 1 9 7 6 】

演出実行領域 B E の大きさは、第１表示領域 F E の味方キャラクタ表示領域である常駐表示領域 F C E 及び第２表示領域 E E の敵キャラクタ表示領域である常駐表示領域 E C E を合わせた大きさよりも大きくなっており、味方キャラクタ F C 及び敵キャラクタ E C を演出実行領域 B E に表示する場合に、それら味方キャラクタ F C 及び敵キャラクタ E C が拡大される。このように、待機（常駐）表示用の常駐表示領域 F C E , E C E から演出実行用の演出実行領域 B E へキャラクタ F C , E C を移す場合に、それらキャラクタ F C , E C を拡大させる構成とすることで第２種特殊演出開始時のインパクトを強化できる。

30

【 1 9 7 7 】

演出実行領域 B E における味方キャラクタ F C の移動範囲と、演出実行領域 B E における敵キャラクタ E C の移動範囲とが重複している。上述の如く演出実行領域 B E において味方キャラクタ F C 及び敵キャラクタ E C の両キャラクタ F C , E C を動的に表示させる構成では、当該演出実行領域 B E における各キャラクタ F C , E C の移動範囲を重複させる構成とすることにより、それらキャラクタ F C , E C をダイナミックに移動させたり大きく表示させたりすることが可能となる。これは、特別演出に対する注目度の向上を図る上で好ましい。

40

【 1 9 7 8 】

第２種特殊演出が開始される場合には表示画面 9 5 a の演出実行領域 B E に開始示唆画像（「 W A R I N I G 」の文字）が表示されることで、遊技者の注目を味方キャラクタ F C 及び敵キャラクタ E C から外すことができる。その後、開始示唆画像の表示終了に合わせて味方キャラクタ F C 及び敵キャラクタ E C を演出実行領域 B E に表示することにより、一時的に各キャラクタ F C , E C が非表示となる期間（ブランク）を設けたとしても当該ブランクを目立ちにくくすることができる。これは、各常駐表示領域 F C E , E C E におけるキャラクタ表示と演出実行領域 B E におけるキャラクタ表示とのつながりを強化する上

50

で有利である。

【1979】

本実施の形態に示したように、演出実行領域BEを左右の常駐表示領域FCE, ECEの間に設けた上で、第2種特殊演出の開始示唆画像である「WARNING」の文字を当該開始示唆画像の少なくとも一部が当該演出実行領域BEに位置するようにして表示する構成とすれば、開始示唆画像の表示を終了した際に当該開始示唆画像と同様の演出実行領域BEに各キャラクタFC, ECが表示されることとなる。これにより、第2種特殊演出の開始時にキャラクタFC, ECを一時的に非表示とする場合であっても、遊技者がそれらキャラクタFC, ECを見失うことを好適に抑制できる。

【1980】

<変形例1>

上記第29の実施の形態に示した開始示唆画像である「WARNING」の文字を両常駐表示領域FCE, ECEに重なるようにして表示させる構成としてもよい。

【1981】

<変形例2>

表示画面95aに表示されている上記開始示唆画像を非表示とする際に当該表示画面95aを暗転させる構成とすることも可能である。表示画面95aの暗転によって開始示唆画像や背景画像等の各種画像を全て非表示とすることにより、左右の各常駐表示領域FCE, ECEに表示されていた各キャラクタFC, ECが非表示となったことの違和感を好適に軽減できる。

【1982】

<第30の実施の形態>

上記第29の実施の形態では、味方キャラクタFC及び敵キャラクタECを常駐表示領域FCE, ECEに常駐表示させる構成とし、それら常駐表示領域FCE, ECEにおけるキャラクタの動作によってバトル開始を示唆する構成とした。本実施の形態では、バトル開始の示唆に係る構成が特徴的なものとなっている。以下、図250～図252を参照して、本実施の形態における特徴的な構成を第29の実施の形態との相違点を中心に説明する。図250は第2種特殊演出の流れを示すフローチャート、図251は各パートにおけるキャラクタの移動範囲を示す概略図、図252は第2種特殊演出開始時の表示を示す概略図である。

【1983】

既に説明したように、第2種特殊演出は、第1パート及び第2パートで構成されている。図250に示すように、第1パートは味方キャラクタFC及び敵キャラクタECが対戦相手を探索する探索パートと、両キャラクタFC, ECが会敵する会敵パートと、キャラクタFC, ECが対戦するバトルパートとで構成されている。探索パートにおいては、味方キャラクタFCは第1表示領域FE内を移動しながら敵キャラクタECを探索し、敵キャラクタECは第2表示領域EE内を移動しながら味方キャラクタFCを探索する。味方キャラクタFCが敵キャラクタECを発見した場合には、敵キャラクタECにより味方キャラクタFCが発見された場合と比べて大当たり又は特殊ステージ継続のチャンスとなるように差が設けられている。

【1984】

図251(a)に示すように、探索パートにおいては味方キャラクタFC及び敵キャラクタECは何れも境界DLを跨いだ移動は回避される。但し、相手を発見する煽り演出の一種として、キャラクタの移動に合わせて仕切り画像DGが境界DLから左右にずれる場合がある。

【1985】

バトルパートにおいては、図251(b)に示すように、仕切り画像DGが非表示となり、表示画面95aにおける分割表示が解除される。この状態では、味方キャラクタFCは境界DLを超えて第1表示領域FE及び第2表示領域EEの両領域を移動可能となるように移動範囲が拡張され、敵キャラクタECについても境界DLを超えて第1表示領域FE

10

20

30

40

50

及び第 2 表示領域 E E の両領域を移動可能となるように移動範囲が拡張される。バトルパートについては、複数のアタックパートで構成されているが（最大で第 1 アタックパート～第 3 アタックパートの 3 部構成となっているが）、各アタックパートにおいては攻撃側のキャラクタが境界 D L を超えて相手の領域へ侵入することとなる。そして、例えば攻撃を受けて倒れたり、自身の領域から表示画面 9 5 a 外にはじき出されたりすることで負けとなった旨が明示される。

【 1 9 8 6 】

ここで、図 2 5 2 を参照して、第 2 種特殊演出における探索パート～バトルパートの流れについて例示する。

【 1 9 8 7 】

第 2 種特殊演出に係る遊技回が開始された後の所定のタイミングで、味方キャラクタ F C が仕切り画像 D G に向けて移動している。味方キャラクタ F C が仕切り画像 D G を敵キャラクタ E C 側へ押すことで、仕切り画像 D G が敵キャラクタ E C 側へ変位し、味方キャラクタ F C の自陣である第 1 表示領域 F E が拡張され、敵陣である第 2 表示領域 E E が縮小される。つまり、表示画面 9 5 a における占有領域が変化する。

【 1 9 8 8 】

その後、第 2 表示領域 E E における所定位置まで仕切り画像 D G が押し込まれることで、当該仕切り画像 D G 及び背景画像が非表示となり、味方キャラクタ F C が表示画面 9 5 a（バトル演出実行領域 B E）の中央に拡大表示される（会敵パート）。この際、敵キャラクタ E C については常駐表示領域 E C E に待機したままとなる。このようなパターンでバトルパートへ移行した場合には、大当たり又は特殊ステージ継続のチャンスとなる。

【 1 9 8 9 】

なお、敵キャラクタ E C が仕切り画像 D G を味方キャラクタ F C 側へ押した場合には、仕切り画像 D G が敵キャラクタ E C 側へ変位し、敵キャラクタ E C の自陣である第 2 表示領域 E E が拡張され、敵陣である第 1 表示領域 F E が縮小される。つまり、表示画面 9 5 a における占有領域が変化する。

【 1 9 9 0 】

その後、第 1 表示領域 F E における所定位置まで仕切り画像 D G が押し込まれることで、当該仕切り画像 D G 及び背景画像が非表示となり、敵キャラクタ E C が表示画面 9 5 a（バトル演出実行領域 B E）の中央に拡大表示される。この際、味方キャラクタ F C については常駐表示領域 F C E に待機したままとなる。このようなパターンでバトルパートへ移行した場合には、特殊ステージ終了のピンチとなる。

【 1 9 9 1 】

会敵パートにおいてキャラクタが拡大表示された後は、バトル開始用の告知表示が実行される。この際、拡大表示されていたキャラクタが告知表示位置へ縮小を伴って移動し、常駐表示領域に表示されていたキャラクタは告知表示位置へ拡大を伴って移動することとなる。

【 1 9 9 2 】

特殊ステージ中は表示画面 9 5 a の第 1 表示領域 F E に第 1 種キャラクタである味方キャラクタ F C が表示され、第 2 表示領域 E E に第 2 種キャラクタである敵キャラクタ E C が表示される。特殊ステージにおいてそれらのキャラクタ F C, E C が表示される表示領域については、仕切り画像 D G によって味方キャラクタ F C 用の第 1 表示領域 F E と、敵キャラクタ E C 用の第 2 表示領域 E E とに仕切られている。このような構成とすることで 2 つのキャラクタ F C, E C の識別が困難になることを抑制している。但し、このような仕切り画像 D G の存在は両キャラクタ F C, E C を用いて実行される第 2 種特殊演出の自由度を低下させる要因になり得る。ここで、本実施の形態に示した構成においては、特殊ステージ中に第 2 種特殊演出が実行される場合には、上記仕切り画像 D G が非表示となり、各キャラクタ F C, E C の移動範囲が何れも第 1 表示領域 F E 及び第 2 表示領域 E E 表示画面 9 5 a の全体となるように拡張され、それらキャラクタ F C, E C が当該表示画面 9 5 a の全体にて動的に表示される。このように、特殊ステージ中の第 2 種特殊演出の実

10

20

30

40

50

行に伴って仕切り画像 D G を非表示とし、これに連動させるようにして各キャラクタ F C , E C の動的表示の移動範囲を拡張させる構成とすれば、演出がどのように進行しているかを遊技者に明示しつつ特別演出のインパクトを向上させることができる。これにより、遊技への注目度の向上に寄与できる。

【 1 9 9 3 】

表示画面 9 5 a に仕切り画像 D G が表示されている場合には、表示画面 9 5 a における味方キャラクタ F C の移動範囲は前記第 1 表示領域 F E となるように制限され、表示画面 9 5 a における敵キャラクタ E C の移動範囲は第 2 表示領域 E E となるように制限される。このようにして、動的表示の範囲を制限する構成とすれば、複数のキャラクタ F C , E C を同時に常駐（待機）表示させ且つそれらキャラクタ F C , E C を動的に表示させる構成

10

【 1 9 9 4 】

第 2 種特殊演出開始後すなわち各キャラクタ F C , E C の移動範囲の拡張後に、味方キャラクタ F C が動的に表示される場合の当該味方キャラクタ F C の移動範囲と、敵キャラクタ E C が動的に表示される場合の当該敵キャラクタ E C の移動範囲とは少なくとも各移動範囲の一部が重複する構成となっている。このように移動範囲を重複させる構成とすれば、移動範囲を拡大させた状態にて更に各キャラクタの動きをダイナミックにしたり各キャラクタを大きく表示させたりすることができる。これは、特別演出への注目度の向上を図る上で有利である。

20

【 1 9 9 5 】

味方キャラクタ F C 及び敵キャラクタ E C が第 1 表示領域 F E 及び第 2 表示領域 E E に各々待機（常駐）している状態ではそれらキャラクタ F C , E C の動きの相関が弱くなっており、第 2 種特殊演出が実行されることでそれらキャラクタ F C , E C の動きの相関が強くなる。このような構成とすれば、両キャラクタ F C , E C の連動に期待する遊技者に対して、特別演出への注目を好適に促すことができる。

【 1 9 9 6 】

味方キャラクタ F C に連動した仕切り画像 D G の位置の変化を経て第 2 種特殊演出が開始される場合には当該第 2 種特殊演出が味方キャラクタ F C に有利な展開となるようにして当該第 2 種特殊演出が進行し、敵キャラクタ E C に連動した仕切り画像 D G の位置の変化を経て第 2 種特殊演出が開始される場合には当該第 2 種特殊演出が敵キャラクタ E C に有利な展開となるようにして当該第 2 種特殊演出が進行する。このような構成とすれば特殊ステージ中に第 2 種特殊演出が発生する場合の演出パターンが単調になることを好適に抑制できる。なお、仕切り画像 D G の位置の変化によって第 2 種特殊演出を相違させることができるのであれば足り、バトルの内容ではなく第 2 種特殊演出開始時の導入表示の表示態様を相違させる構成とすることも可能である。

30

【 1 9 9 7 】

上述したように、仕切り画像 D G の位置をキャラクタ F C , E C に連動させるようにしてシフトさせる構成においては、仕切り画像 D G をシフト後の位置にて非表示とすることにより、どちらのキャラクタ F C , E C の動きが起点となって移動範囲が拡張されるかが明確となり、上述した各種効果を好適に発揮させることができる。

40

【 1 9 9 8 】

< 変形例 1 >

少なくとも第 2 種特殊演出開始時には味方キャラクタ F C 及び敵キャラクタ E C が拡大表示される構成としたが、バトル中も各キャラクタを常駐（待機）時と比べて大きくなるように拡大した状態で表示する構成としてもよい。

【 1 9 9 9 】

< 変形例 2 >

第 2 種特殊演出が開始される場合に当該第 2 種特殊演出の開始を示唆する開始示唆画像（上記第 2 9 の実施の形態参照）を仕切り画像 D G を跨ぐようにして表示し、当該開始示唆

50



画像が表示されている状況下にて仕切り画像 D G を非表示とする構成としてもよい。開始示唆画像を仕切り画像 D G を跨ぐようにして表示し、当該開始示唆画像を非表示とする前に仕切り画像 D G を非表示とする構成とすれば、仕切り画像 D G を非表示として各キャラクター F C , E C の移動範囲を拡張する場合の唐突感を抑制できる。また、開始示唆画像に遊技者も注目を促した状態で仕切り画像 D G を非表示とした場合には、仕切り画像 D G の表示・非表示の動きの見逃しを抑制できる。

#### 【 2 0 0 0 】

< 第 3 1 の実施の形態 >

以下、遊技機の種類であるパチンコ遊技機（以下、「パチンコ機」という）の第 3 1 の実施の形態を、図面に基づいて詳細に説明する。なお、本実施の形態においてはパチンコ機の主たる構成が第 1 の実施の形態に示したパチンコ機と同様となっている。これら共通の構成については説明を適宜省略する。図 2 5 3 はパチンコ機 1 0 の正面図、図 2 5 4 はパチンコ機 1 0 を正面側から見た斜視図、図 2 5 5 及び図 2 5 6 はパチンコ機 1 0 の主要な構成を展開して示す斜視図である。なお、図 2 5 5 では便宜上パチンコ機 1 0 における遊技領域内の構成を省略している。

10

#### 【 2 0 0 1 】

図 2 5 3 に示すように、パチンコ機 1 0 は、当該パチンコ機 1 0 の外殻を形成する外枠 1 1 と、この外枠 1 1 に取り付けられた遊技機主部 1 2 とにより構成されている。

#### 【 2 0 0 2 】

図 2 5 4 に示すように、外枠 1 1 は長尺状のフレーム材を四辺に連結し構成されるものであって全体として矩形枠状をなすように形成されている。この外枠 1 1 を島設備に取り付け固定することにより、パチンコ機 1 0 が遊技ホールに設置される。なお、パチンコ機 1 0 において外枠 1 1 は必須の構成ではなく、遊技ホールの島設備等に外枠 1 1 が備え付けられた構成としてもよい。

20

#### 【 2 0 0 3 】

遊技機主部 1 2 は、外枠 1 1 によって開閉可能な状態で支持されている。具体的には、外枠 1 1 における上枠部と左枠部との連結部分に上側支持用金具 1 7 が固定されており、さらに外枠 1 1 における下枠部と左枠部との連結部分に下側支持用金具 1 8 が設けられている。これら上側支持用金具 1 7 及び下側支持用金具 1 8 により支持機構が構成され、当該支持機構により外枠 1 1 に対して遊技機主部 1 2 がパチンコ機 1 0 の正面視で左側を回動基端側、右側を回動先端側としてパチンコ機 1 0 の前方へ回動可能とされている（図 2 5 5 及び図 2 5 6 参照）。

30

#### 【 2 0 0 4 】

図 2 5 5 及び図 2 5 6 に示すように、遊技機主部 1 2 は、ベース体としての内枠 1 3 と、その内枠 1 3 の前方に配置される前扉枠 1 4 と、内枠 1 3 の後方に配置される裏パックユニット 1 5 とを備えている。なお、遊技機主部 1 2 のうち内枠 1 3 が外枠 1 1 に対して回動可能に支持されている。詳細には、遊技機正面視で左側を回動基端側とし右側を回動先端側として内枠 1 3 が前方へ回動可能とされている。

#### 【 2 0 0 5 】

内枠 1 3 により前扉枠 1 4 が回動可能に支持されており、前扉枠 1 4 は遊技機正面視で左側を回動基端側とし右側を回動先端側として前方へ回動可能とされている。また、内枠 1 3 により裏パックユニット 1 5 が回動可能に支持されており、裏パックユニット 1 5 は遊技機正面視で左側を回動基端側とし右側を回動先端側として後方へ回動可能とされている。

40

#### 【 2 0 0 6 】

（前扉枠 1 4）

次に、前扉枠 1 4 について説明する。図 2 5 3 に示すように、前扉枠 1 4 は、外形が外枠 1 1 とほぼ同一形状をなす合成樹脂製の枠体 2 0 を主体に構成されており、内枠 1 3 における前面のほぼ全域を覆っている。枠体 2 0 の中央部分には後述する遊技領域 P E のほぼ全域を前方から視認することができるようにした略楕円状の窓部 2 1 が形成されており、

50

その窓部 2 1 はガラスユニット 2 2 によって同前扉枠 1 4 の背面側から塞がれている。

【 2 0 0 7 】

ガラスユニット 2 2 は、透明性を有する複数のガラスパネル 2 3 と、それらガラスパネル 2 3 を保持するガラスホルダとを備えている。ガラスホルダには、ガラスパネル 2 3 の保持領域を前後に仕切る仕切り部が形成されており、両ガラスパネル 2 3 は仕切り部を挟んで前後に相対向している。つまり、両ガラスパネル 2 3 の間に所定の隙間を確保することにより、ガラスパネル 2 3 同士の干渉を回避しつつ、それらガラスパネル 2 3 によって遊技領域 P E をパチンコ機 1 0 の正面側から 2 重に覆った状態となっている。

【 2 0 0 8 】

なお、必ずしも両ガラスパネル 2 3 をガラスホルダを用いてユニット化する必要は無く、各ガラスパネル 2 3 を枠体 2 0 に対して個々に取り付ける構成としてもよい。更には、ガラスパネルの枚数は任意であり、1 枚としてもよいし、3 枚以上としてもよい。但し、安全性及び防犯性向上に鑑みれば、複数のガラスパネルを採用し、それら各ガラスパネルを所定の隙間を挟んで前後に対向させることが好ましい。因みに、ガラスパネルに代えて透明性を有する合成樹脂性のパネル部材を採用することも可能である。

【 2 0 0 9 】

ガラスユニット 2 2 ( 詳しくは窓部 2 1 ) の周囲には、各種ランプ等の発光手段が設けられている。例えば、窓部 2 1 の周縁に沿って L E D 等の発光手段を内蔵した環状電飾部 2 6 が設けられている。環状電飾部 2 6 では、大当たり時や所定のリーチ時等における遊技状態の変化に応じて点灯や点滅が行われる。また、環状電飾部 2 6 の中央であってパチンコ機 1 0 の最上部にはエラー等の不具合が発生した場合に点灯するエラー表示ランプ部 2 7 が設けられ、さらにその左右には賞球払出中に点灯する賞球ランプ部 2 8 が設けられている。また、左右の賞球ランプ部 2 8 に近接した位置には、遊技状態に応じた効果音や B G M 等などが出力されるスピーカ部 2 9 が設けられている ( 図 2 5 5 参照 ) 。

【 2 0 1 0 】

前扉枠 1 4 ( 枠体 2 0 ) における窓部 2 1 の下方には、手前側へ膨出した上側膨出部 3 1 と下側膨出部 3 2 とが上下に並設されている。上側膨出部 3 1 内側には上方に開口した上皿 3 3 が設けられており、下側膨出部 3 2 内側には同じく上方に開口した下皿 3 4 が設けられている ( 図 2 5 4 参照 ) 。上皿 3 3 は、後述する払出装装置より払い出された遊技球を一旦貯留し、一列に整列させながら後述する遊技球発射機構へ導くための機能を有する。また、下皿 3 4 は、上皿 3 3 内にて余剰となった遊技球を貯留する機能及び遊技球発射機構によって発射された遊技球のうち遊技領域 P E ( 図 2 5 5 参照 ) に到達しなかった遊技球が遊技者に戻された場合に当該排出された遊技球を貯留する受け皿としての機能を有する。

【 2 0 1 1 】

上側膨出部 3 1 において上皿 3 3 の前方となる部分には、遊技者により操作される演出ボタン 3 5 が配設されている。この演出ボタン 3 5 については報知・演出制御装置 1 4 0 に接続されており、報知・演出制御装置 1 4 0 では演出ボタン 3 5 の操作に基づいて操作対応演出等を実行する。

【 2 0 1 2 】

下側膨出部 3 2 の右方には、手前側へ突出するようにして遊技球発射ハンドル 4 1 が設けられている。遊技球発射ハンドル 4 1 が操作されることにより、後述する遊技球発射機構から遊技球が発射される。なお、遊技球の発射速度は、遊技球発射ハンドル 4 1 の操作量 ( 回動量 ) が大きくなるに従って速くなり、この操作量が遊技者により調整されて所定の量となった場合に遊技球が遊技領域 P E へ到達することとなる。また、この操作量を遊技者が調整することで、後述する右ルートと左ルートへの遊技球の打ち分けが可能となる。

【 2 0 1 3 】

図 2 5 5 に示すように、前扉枠 1 4 の背面には、通路形成ユニット 4 5 が取り付けられている。通路形成ユニット 4 5 は、合成樹脂により成形されており、上皿 3 3 に通じる前扉側上皿通路と、下皿 3 4 に通じる前扉側下皿通路とを有してなる。通路形成ユニット 4 5

10

20

30

40

50

において、その上側隅部には後方に突出し上方に開放された受口部が形成されており、当該受口部を仕切壁によって左右に仕切ることによって前扉側上皿通路の入口部分と前扉側下皿通路の入口部分とが区画形成されている。前扉側上皿通路及び前扉側下皿通路は上流側が後述する遊技球分配部に通じており、前扉側上皿通路に入った遊技球は上皿 3 3 に導かれ、前扉側下皿通路に入った遊技球は下皿 3 4 に導かれる。

【 2 0 1 4 】

前扉枠 1 4 の背面における回動基端側には、その上端部及び下端部に突起軸が設けられている。これら突起軸は内枠 1 3 に対する組付機構を構成する。

【 2 0 1 5 】

次に、図 2 5 7 を参照して内枠 1 3 について詳細に説明する。図 5 は内枠 1 3 の正面図である。なお、図 2 5 7 においても図 2 5 5 と同様に便宜上パチンコ機 1 0 の遊技領域 P E 内の構成を省略している。

10

【 2 0 1 6 】

( 内枠 1 3 )

内枠 1 3 は、外形が外枠 1 1 と同様に略矩形状をなす内枠ベース体 5 0 を主体に構成されている。内枠ベース体 5 0 の高さ寸法は、外枠 1 1 の高さ寸法よりも若干小さく設定されている。また、内枠ベース体 5 0 は外枠 1 1 の上枠部に寄せて配置され、外枠 1 1 の下枠部と内枠ベース体 5 0 との間には若干の隙間が形成されている。外枠 1 1 にはこの隙間を塞ぐようにして幕板が装着されている。幕板は、内枠ベース体 5 0 ( 詳しくはその下端部 ) の下方に配置されており、内枠 1 3 が外枠 1 1 に対して閉じられた状態では内枠ベース体 5 0 が幕板の上に載ることとなる。なお、幕板と内枠ベース体 5 0 との間に相互干渉の防止等を目的として若干のクリアランスを設けてもよい。

20

【 2 0 1 7 】

内枠ベース体 5 0 の前面における回動基端側 ( 図 2 5 7 の左側 ) には、その上端部及び下端部に支持金具 7 1 , 7 2 が取り付けられている。図示は省略するが、支持金具 7 1 , 7 2 は軸部を有しており、それら軸部に前扉枠 1 4 に設けられた軸受け部が挿入されることにより、内枠 1 3 に対して前扉枠 1 4 が回動可能に支持されている。

【 2 0 1 8 】

内枠ベース体 5 0 の回動先端側 ( 図 2 5 7 の右側 ) には、内枠 1 3 や前扉枠 1 4 を施錠状態とするための施錠装置 7 5 が配設されている。施錠装置 7 5 は内枠ベース体 5 0 の右端部 ( 後述する縦フレーム部材 ) に沿うようにして上下に延びており、その長手方向 ( 上下方向 ) に散在して配置された前扉用鉤部材 7 6 を有している。内枠ベース体 5 0 には前扉枠 1 4 の背面に設けられた鉤受け部材 4 9 ( 図 2 5 5 参照 ) 内枠 1 3 の正面側に突出させるためのスリットが各前扉用鉤部材 7 6 にそれぞれ対応するようにして形成されている。それらスリットを通じて突出した前扉用鉤部材 7 6 が、前扉枠 1 4 に各前扉用鉤部材 7 6 に 1 対 1 で対応させて設けられた前扉用鉤部材 7 6 に係止されることによって、前扉枠 1 4 が内枠 1 3 に対して開放不能に施錠される。また、施錠装置 7 5 は、内枠 1 3 の後方側に延出する内枠用鉤部材 7 7 を有している。これら内枠用鉤部材 7 7 が外枠 1 1 に固定された鉤受け部材 1 9 に引っ掛かることにより遊技機主部 1 2 が外枠 1 1 に対して閉じた状態で施錠される。

30

40

【 2 0 1 9 】

内枠ベース体 5 0 ( 施錠装置 7 5 ) には、施錠装置 7 5 の解錠操作を行うためのシリンダ錠 7 8 が設置されている。シリンダ錠 7 8 は施錠装置 7 5 の主要部分を構成する施錠ユニット ( 各鉤部材 7 6 , 7 7 や連動杆等 ) とは別体で設けられており、当該施錠ユニットと隣接して配置されている。シリンダ錠 7 8 の鍵穴に差し込んだキーを右 ( 時計回り ) に回すと内枠 1 3 に対する前扉枠 1 4 の施錠が解除され、シリンダ錠 7 8 の鍵穴に差し込んだキーを左 ( 反時計回り ) に回すと外枠 1 1 に対する内枠 1 3 の施錠が解除されるように構成されている。

【 2 0 2 0 】

内枠ベース体 5 0 の中央部分には遊技盤ユニット 8 0 K を収容する収容凹部 5 1 が形成さ

50

れている。収容凹部 5 1 は遊技盤ユニット 8 0 K の外形に合わせて遊技機後方に窪んでおり、遊技盤ユニット 8 0 K はこの収容凹部 5 1 に遊技機前方から嵌まった状態で手動式のロック機構によって固定されている。収容凹部 5 1 の底部には、略矩形状の窓孔 5 2 が形成されており、この窓孔 5 2 を通じて遊技盤ユニット 8 0 K の背面構成（後述する背面ブロック 8 0 b K）が内枠 1 3 の後方に突出している。なお、この窓孔 5 2 については、内枠ベース体 5 0 に装着された遊技盤ユニット 8 0 K によってそのほぼ全域が遊技機前方から覆われた状態となっている。

【 2 0 2 1 】

（遊技盤ユニット 8 0 K）

遊技盤ユニット 8 0 K は、木製の板材を主体として形成された遊技盤 8 0 a K と、遊技盤 8 0 a K の背面側に設けられ、後述する各種遊技部品（可変表示装置、制御装置、可動式の演出機構等）がベース体 2 5 1 に搭載されてなる背面ブロック 8 0 b K とが一体化されてなる。

【 2 0 2 2 】

遊技盤 8 0 a K の前面には遊技球が流下する上述した遊技領域 P E が形成されている。既に説明したように遊技領域 P E はガラスユニット 2 2（詳しくは後側のガラスパネル 2 3）によって覆われている。ガラスユニット 2 2 は、後側のガラスパネル 2 3 と遊技盤 8 0 a K の前面との隙間が遊技球の直径よりも僅かに大きくなるように、すなわち遊技領域 P E を流下する遊技球が同遊技領域 P E の同一箇所にて前後に並ばないように配置されている。これにより、遊技領域 P E での球詰まりを抑制している。なお、遊技盤 8 0 a K は木製に限定されるものではなく、合成樹脂製とすることも可能である。

【 2 0 2 3 】

以下、図 2 5 8 及び図 2 5 9 に基づき遊技盤ユニット 8 0 K（特に遊技盤 8 0 a K の遊技領域 P E に配された各種構成）について説明する。図 2 5 8 は遊技盤ユニット 8 0 K の正面図、図 2 5 9 は遊技盤ユニット 8 0 K を後方から見た斜視図である。

【 2 0 2 4 】

遊技盤 8 0 a K には、自身の厚さ方向（前後方向）に貫通する大小複数の開口が形成されている。図 2 5 8 に示すように、各開口には、一般入賞口 8 1、作動口ユニット 8 2、可変入賞装置 8 3、スルーゲート 8 4 等がそれぞれ配設されている。一般入賞口 8 1、作動口ユニット 8 2 及び可変入賞装置 8 3 に遊技球が入ると、それら遊技球が各入球部に対応して設けられた検知センサにより検知され、その検知結果に基づいて所定数の賞球（遊技球の払い出し）等の特典が遊技者に付与される。その他に、遊技盤 8 0 a K（遊技領域 P E）の最下部にはアウト口 8 6 が設けられており、各種入球部等に入らなかった遊技球はアウト口 8 6 を通って遊技領域 P E から排出される。以下の説明では、アウト口 8 6 への遊技球の入球と明確に区別するために、一般入賞口 8 1、作動口ユニット 8 2、可変入賞装置 8 3 への遊技球の入球を「入賞」とも表現する。

【 2 0 2 5 】

また、遊技盤 8 0 a K には、遊技球の流下経路を適宜分散等するために多数の遊技釘 8 7 や風車 9 4 等の各種遊技部品が配設されている。これら遊技釘 8 7 や風車等の各種構成によって遊技球の流下経路が分化され、上述した一般入賞口 8 1 等への入賞が適度な確率で発生する。

【 2 0 2 6 】

遊技盤 8 0 a K の中央には中央開口が形成されており、この中央開口を遊技盤ユニット 8 0 K の背面側から覆うようにして透明な開口カバーが取り付けられている。この中央開口の背後には、背面ブロック 8 0 b K に属する可変表示ユニット 8 5 K 等が位置しており、遊技機前方から中央開口（開口カバー）を通じて可変表示ユニット 8 5 K 等を視認可能となっている。

【 2 0 2 7 】

中央開口の周辺に作動口ユニット 8 2 やスルーゲート 8 4 等が配設されている。作動口ユニット 8 2 には、可変表示ユニット 8 5 K の下方に配設された第 1 作動口 9 1 と、第 1 作

動口 9 1 の下方に配設された第 2 作動口 9 2 とが設けられている。これら 2 つの作動口 9 1 , 9 2 のうち第 2 作動口 9 2 には、開閉式の入球補助装置（入球補助手段）又は開閉部材（開閉手段）としての電動役物 9 3 が併設されている。電動役物 9 3 は、可動片と同可動片を駆動させるソレノイド式の駆動部とを有してなり、第 2 作動口 9 2 への入球を許容する開状態（補助状態）と、同入球を不可とする閉状態（非補助状態）とに切替可能となっている。

【 2 0 2 8 】

なお、電動役物 9 3 については、閉状態となっている場合には第 2 作動口 9 2 への入球が困難となり、開状態に切り替わることで閉状態よりも当該第 2 作動口 9 2 への入球が容易となるように構成してもよい。

10

【 2 0 2 9 】

第 2 作動口 9 2 よりも上流側、詳しくは可変表示ユニット 8 5 K の側方には上記スルーゲート 8 4 が配置されており、遊技球のスルーゲート 8 4 の通過をトリガとしたサポート抽選に当選した場合には、電動役物 9 3 が所定時間だけ閉状態から開状態に切り替えられることとなる。

【 2 0 3 0 】

なお、第 1 作動口 9 1 への入球が発生した場合には 3 個の遊技球の払出が実行され、第 2 作動口 9 2 への入球が発生した場合には 4 個の遊技球の払出が実行されるが、遊技球の払出個数は上記のものに限定されることはない。

【 2 0 3 1 】

可変入賞装置（特別入球装置又は特別入球手段）8 3 には、大入賞口と、当該大入賞口への入球を許容する許容状態及び入球を不可とする阻止状態とに切替可能なシャッタとが設けられている。以下の説明では、シャッタが許容状態となっている場合の可変入賞装置 8 3 の状態を「開状態」、シャッタが阻止状態となっている場合の可変入賞装置 8 3 の状態を「閉状態」と称する。

20

【 2 0 3 2 】

なお、可変入賞装置 8 3 については、閉状態となっている場合には当該可変入賞装置 8 3 への入球が困難となり、開状態に切り替わることで閉状態よりも当該可変入賞装置 8 3 への入球が容易となるように構成してもよい。

【 2 0 3 3 】

後述する通常遊技状態においては作動口 9 1 , 9 2 への入賞に基づいて内部抽選が実行され、この内部抽選に当選した場合（例えば大当たりとなった場合）に通常遊技状態よりも遊技者に有利な特別遊技状態（開閉実行モード）へ移行する。可変入賞装置 8 3 は閉状態に維持され、特別遊技状態へ移行した場合に開状態に切り替えられる構成となっている。特別遊技状態においては、例えば所定時間（例えば 3 0 s e c）の経過又は所定個数（例えば 1 0 個）の入賞を 1 ラウンドとして、複数ラウンド（例えば 6 ラウンド）を上限とした開状態への切り替え繰り返されるように設定されている。

30

【 2 0 3 4 】

遊技盤 8 0 a K には、上記中央開口を囲むようにしてセンターフレーム 9 6 が設けられている。センターフレーム 9 6 は、遊技盤 8 0 a K に対してその前面側から固定されており、このように固定された状態では遊技盤 8 0 a K の前面から起立した状態となることで当該センターフレーム 9 6 と上記ガラスユニット 2 2 との間の隙間寸法が遊技球の直径寸法よりも小さくなるように構成されている。これにより、遊技領域 P E を流下する遊技球が図柄表示装置 9 5 に衝突することが回避され、且つ遊技領域 P E を流下する遊技球の流下経路が可変表示ユニット 8 5（詳しくはセンターフレーム 9 6）を右側から迂回する上記右ルートと、左側から迂回する上記左ルートに大別されている。本実施の形態では、遊技領域 P E に設けられた各種遊技部品が左右対称となるように配置されており（所謂左右対称ゲージ）、右ルートと左ルートとに有利不利の差等は設けられておらず、右ルート及び左ルートの何れに発射された遊技球についても作動口 9 1 , 9 2、スルーゲート 8 4、可変入賞装置 8 3 に入賞し得る構成となっている。

40

50

## 【 2 0 3 5 】

センターフレーム 9 6 の下部を構成している枠部の上面には、遊技球が左右に転動可能なステージが形成されている。センターフレーム 9 6 の左枠部に形成された流入口から流入した遊技球は、同じくセンターフレーム 9 6 に形成されたワープ通路を通じてステージ上に排出される。ステージについては、当該ステージに到達した遊技球が比較的 1 作動口 9 1 へと流入しやすくなるように、具体的にはステージを経由しない遊技球と比較して 1 作動口 9 1 へと流入しやすくなるように構成されており、このステージ上での遊技球の動きに対する遊技者の注目度向上に貢献している。本実施の形態においては上述したように透明な開口カバーによって中央開口を覆っており、ステージ上に到達した遊技球が背面ブロック 8 0 b K ( 可変表示ユニット 8 5 K ) 側へ移動しないように規制されている。

10

## 【 2 0 3 6 】

遊技盤 8 0 a K における右側の端部には後述する誘導レール 1 0 0 とともに遊技領域 P E を区画形成する遊技領域区画部材 9 8 が配設されている。遊技領域区画部材 9 8 には、誘導レール 1 0 0 に沿って飛翔した遊技球が衝突するストッパ部材や主表示ユニット 9 9 が配設されている。ストッパ部材は誘導レール 1 0 0 の先端付近に配置された緩衝部材であり、当該ストッパ部材に衝突した遊技球はその勢いが弱められた後、遊技領域 P E を流下することとなる。つまり、ストッパ部材には衝突した遊技球の勢いを弱める減勢機能が付与されている。

## 【 2 0 3 7 】

ここで、主表示ユニット 9 9 について補足説明する。主表示ユニット 9 9 は遊技領域区画部材 9 8 に埋設されており、その一部がガラスユニット 2 2 と対向するように配置されている。この対向している部分には、所定の絵柄等が表示される主表示部 D が設けられている。主表示ユニット 9 9 については、後述する主制御装置に電氣的に接続されており、主表示部 D の表示内容は当該主制御装置によって制御される構成となっている。

20

## 【 2 0 3 8 】

図 2 5 8 ( b ) に示すように、主表示部 D は、第 1 作動口 9 1 への入賞に基づいた抽選結果を表示する第 1 作動口用表示部 D 1 と、第 2 作動口 9 2 への入賞に基づいて行われた抽選結果を表示する第 2 作動口用表示部 D 2 とを有してなる。第 1 作動口用表示部 D 1 では、第 1 作動口 9 1 への入賞をトリガとして絵柄の変動表示が行われ、その変動表示の停止結果として、第 1 作動口 9 1 への入賞に基づいて行われた内部抽選の結果が明示される。第 1 作動口 9 1 への入賞に基づく内部抽選の結果が特別遊技状態への移行に対応した当選結果であった場合には、第 1 作動口用表示部 D 1 にて変動表示が停止され、停止結果として所定の絵柄が表示された後に、上記特別遊技状態へ移行される。

30

## 【 2 0 3 9 】

第 2 作動口用表示部 D 2 では、第 2 作動口 9 2 への入賞をトリガとして絵柄の変動表示が行われ、その変動表示の停止結果として、第 2 作動口 9 2 への入賞に基づいて行われた内部抽選の結果が明示される。第 2 作動口 9 2 への入賞に基づく内部抽選の結果が特別遊技状態への移行に対応した当選結果であった場合には、第 2 作動口用表示部 D 2 にて変動表示が停止され、停止結果として所定の絵柄が表示された後に、その結果に応じて上記特別遊技状態へ移行される。

40

## 【 2 0 4 0 】

ここで、いずれかの作動口 9 1 , 9 2 への入賞に基づいて、対応する作動口用表示部 D 1 , D 2 にて変動表示が開始され、所定の停止結果を表示し上記変動表示が停止され ( 確定表示され ) 、その状態を維持したまま確定表示時間が経過するまでが遊技回の 1 回に相当する。但し、遊技回の 1 回は、上記の内容に限定されることはなく、例えば、単一の表示領域が設けられ、いずれの作動口 9 1 , 9 2 への入賞が発生したとしてもその単一の表示領域にて変動表示が行われる構成においては、当該単一の表示領域にて変動表示が開始され、所定の停止結果を表示した状態で上記変動表示が停止され ( 確定表示され ) 、その状態を維持したまま確定表示時間が経過するまでを遊技回の 1 回とすることも可能である。

## 【 2 0 4 1 】

50

本実施の形態においては遊技球が第 1 作動口 9 1 及び第 2 作動口 9 2 を通過した回数は各々 4 回まで（合計で 8 個まで）保留される構成が採用されており、主表示ユニット 9 9 の主表示部 D にはそれら作動口 9 1 , 9 2 の保留個数を各々表示する第 1 作動口用保留数表示部 S 1 及び第 2 作動口用保留数表示部 S 2 が設けられている。

【 2 0 4 2 】

また、主表示ユニット 9 9 の主表示部 D には上記作動口用表示部 D 1 , D 2 以外に、スルーゲート 8 4 への入賞に基づいた抽選結果を表示するスルーゲート用表示部 D S が併設されている。スルーゲート用表示部 D S では、スルーゲート 8 4 への入賞をトリガとして絵柄の変動表示が行われ、その変動表示の停止結果として、スルーゲート 8 4 への入賞に基づいて行われた内部抽選の結果が明示（確定表示が実行）される。スルーゲート 8 4 への入賞に基づくサポート抽選の結果がサポート当選結果であった場合には、スルーゲート用表示部 D S にて所定の停止結果が表示されて変動表示が停止され確定表示が終了した後に、電役開放状態へ移行する。電役開放状態では、第 2 作動口 9 2 に併設の上記電動役物 9 3 が所定の態様で開放される。

10

【 2 0 4 3 】

更に、本実施の形態においては遊技球がスルーゲート 8 4 を通過した回数は最大 4 回まで保留される構成が採用されているが、主表示ユニット 9 9 の主表示部 D にはその保留個数を表示する保留数用表示部 S S が設けられている。

【 2 0 4 4 】

以上詳述した主表示部 D については、前扉枠 1 4 のガラスユニット 2 2 を通じてパチンコ機 1 0 前方から視認可能となっているとともに、これら各種表示部の前方を遊技球が移動することが回避されているため、その視認性が担保されている。

20

【 2 0 4 5 】

再び図 2 5 7 を用いて内枠 1 3 の構成について説明すれば、内枠ベース体 5 0 における遊技盤ユニット 8 0 K の下方には、上記遊技球発射ハンドル 4 1 の操作に基づいて遊技領域 P E へ遊技球を発射する遊技球発射機構 1 1 0 が設けられている。

【 2 0 4 6 】

（遊技球発射機構 1 1 0 ）

遊技球発射機構 1 1 0 は、所定の発射待機位置に配置された遊技球を打ち出すソレノイド 1 1 1 と、同ソレノイド 1 1 1 によって打ち出された遊技球の発射方向を規定する発射レール 1 1 2 と、上記発射待機位置に遊技球を供給する球送装置 1 1 3 と、それら各種構成 1 1 1 ~ 1 1 3 が装着されているベースプレート 1 1 4 とを主要な構成として備えており、同ベースプレート 1 1 4 が内枠ベース体 5 0 に固定されることで、同内枠ベース体 5 0 に対して一体化されている。

30

【 2 0 4 7 】

発射レール 1 1 2 は、遊技盤ユニット 8 0 K 側に向けて上り傾斜となるように、斜めに傾いた状態でベースプレート 1 1 4 に固定されている。発射レール 1 1 2 には断面略 V 字状の溝部が形成されており、その溝状部分に遊技球が嵌ることにより当該遊技球の前後位置が規定されるように構成されている。

【 2 0 4 8 】

発射レール 1 1 2 の下流側の端部（すなわち下端部）寄りとなる位置には、球送装置 1 1 3 から供給された遊技球を上述した発射待機位置に留める球ストッパが配されている。球ストッパよりも更に下流側となる位置に、上記ソレノイド 1 1 1 が配置されている。

40

【 2 0 4 9 】

ソレノイド 1 1 1 は、後述する電源・発射制御装置に対して電氣的に接続されている。その電源・発射制御装置からの電氣的な信号の出力に基づいてソレノイド 1 1 1 の出力軸が伸縮方向に往復動することにより、発射待機位置に置かれた遊技球が遊技盤ユニット 8 0 K 側、詳しくは遊技盤ユニット 8 0 K に装着された誘導レール 1 0 0 に向けて打ち出される。

【 2 0 5 0 】

50

誘導レール 100 は、遊技盤ユニット 80K (詳しくは板体の前面) に固定された遊技領域区画部材 98 とともに遊技領域 PE を同遊技領域 PE の外形が略円形状となるように区画形成している。また、誘導レール 100 は、遊技球の直径よりも大きな隙間を隔てて対峙するように配置された内レール 101 及び外レール 102 からなり、それら両レール 101, 102 によって一条の誘導通路 103 が区画形成されている。誘導通路 103 は、発射レール 112 の先端側 (斜め下方) に開放された入口部分 104 と、遊技領域 PE の上部に位置する出口部分 105 とを有している。ソレノイド 111 の動作に基づいて発射された遊技球は、発射レール 112 誘導レール 100 (入口部分 104 出口部分 105) の順に移動することにより遊技領域 PE に導かれる。なお、遊技盤ユニット 80K において出口部分 105 の先側、詳しくは内レール 101 の先端付近には、遊技領域 PE に到達した遊技球の同誘導通路 103 内への逆戻りを防止する逆戻り防止部材 106 が取り付けられており、先んじて遊技領域 PE に至った遊技球によって後続する遊技球の打ち出しが妨げられることを抑制している。

10

#### 【2051】

誘導レール 100 を構成している各レール 101, 102 は、遊技領域 PE の略中央部分を中心とする円弧状をなしている。このため、誘導通路 103 を通過する遊技球は、自身に発生する遠心力により外レール 102 に沿って、すなわち外レール 102 に接触したまま移動 (摺動又は転動) しやすくなっている。つまり、遊技領域 PE へと遊技球を届けるようにして遊技球を発射した場合には誘導通路 103 において外レール 102 に沿った領域が実質的に遊技球が通過する通過領域 (通過経路) を構成し、内レール 101 に沿う領域については実質的に遊技球が通過しない領域となる。

20

#### 【2052】

同図 257 に示すように、誘導レール 100 及び発射レール 112 は、同誘導レール 100 の入口部分 104 と発射レール 112 の先端部分とが遊技盤ユニット 80K の下端縁を挟んで斜めに対峙するように配置されている。つまり、それら両レール 100, 112 は、同誘導レール 100 の入口部分 104 と発射レール 112 の先端部分とが遊技盤ユニット 80K の下端縁近傍にて左右にずれるようにして配置されている。これにより両レール 100, 112 を遊技盤ユニット 80K の下端縁に近づけつつ、誘導レール 100 の入口部分 104 と発射レール 112 との間には所定間隔の隙間を形成している。

30

#### 【2053】

このようにして形成された隙間よりも下側にはファール球通路が配設されている。ファール球通路は前扉枠 14 の通路形成ユニット 45 に一体成形されている。仮に遊技球発射機構 110 から発射された遊技球が遊技領域 PE まで至らずファール球として誘導通路 103 内を逆戻りする場合には、それらファール球が上記隙間を介してファール球通路内に入ることとなる。ファール球通路は前扉側下皿通路に通じており、ファール球通路に入った遊技球は図 1 に示した下皿 34 に排出される。これにより、ファール球と次に発射される遊技球との干渉が抑制される。

#### 【2054】

内枠ベース体 50 において発射レール 112 の左方 (詳しくは前扉枠 14 を支持している側) には内枠ベース体 50 を前後方向に貫通する貫通孔が形成されており、この貫通孔に通路形成部材 121 が配設されている。通路形成部材 121 は、内枠ベース体 50 に対してネジ止めされており、本体側上皿通路 122 と本体側下皿通路 123 とを有している。それら本体側上皿通路 122 及び本体側下皿通路 123 の上流側は、後述する遊技球分配部に通じている。また、通路形成部材 121 の下方には前扉枠 14 に取り付けられた通路形成ユニット 45 の受口部が入り込んでおり、本体側上皿通路 122 の下方には前扉側上皿通路が配置され、本体側下皿通路 123 の下方には前扉側上皿通路が配置されている。

40

#### 【2055】

内枠ベース体 50 において通路形成部材 121 の下方には、本体側上皿通路 122 及び本体側下皿通路 123 を開閉する開閉部材 124 が取り付けられている。開閉部材 124 は本体側上皿通路 122 及び本体側下皿通路 123 を閉鎖する前方位置に付勢されており、

50



前扉枠 1 4 が開放された場合には、この付勢力によって各開閉部材 1 2 4 が閉状態となることで、各通路 1 2 2 , 1 2 3 からの遊技球の脱落が回避されることとなる。これに対し、前扉枠 1 4 を閉じた状態では、前扉枠 1 4 の通路形成ユニット 4 5 に設けられた受口部により付勢力に抗して開閉部材 1 2 4 が押し開けられる。この状態では、本体側上皿通路 1 2 2 と前扉側上皿通路とが連通し、さらに本体側下皿通路 1 2 3 と前扉側下皿通路とが連通する。

【 2 0 5 6 】

次に、図 2 5 9 及び図 2 6 0 に基づき内枠 1 3 (内枠ベース体 5 0 及び遊技盤ユニット 8 0 K) の背面構成について説明する。図 2 6 0 は内枠 1 3 の背面図である。

【 2 0 5 7 】

図 2 6 0 に示すように内枠ベース体 5 0 の背面における回動基端側 (図 2 6 0 の右側) には、軸受け金具 1 3 2 が取り付けられている。軸受け金具 1 3 2 には、上下に離間させて軸受け部 1 3 3 が形成されており、これら軸受け部 1 3 3 により内枠 1 3 に対して裏パックユニット 1 5 が回動可能に取り付けられている。また、内枠ベース体 5 0 の背面には、裏パックユニット 1 5 を閉じた状態で同内枠ベース体 5 0 に固定するための固定レバー 1 3 4 が複数設けられている。

【 2 0 5 8 】

既に説明したように内枠ベース体 5 0 における収容凹部 (遊技盤収容部) 5 1 の底部分には内枠ベース体 5 0 の厚さ方向に貫通し同内枠ベース体 5 0 の背面側に開放された窓孔 5 2 が形成されており、その窓孔 5 2 が収容凹部 5 1 に収容された遊技盤ユニット 8 0 K によって内枠 1 3 の正面側から覆われている。遊技盤ユニット 8 0 K (背面ブロック 8 0 b K) の背面には制御装置等の各種構成が搭載されており、それら各種構成は窓孔 5 2 を通じて内枠 1 3 の背側に露出した状態となっている。ここで、図 2 5 9 を参照して遊技盤ユニット 8 0 K の背面の構成について説明する。

【 2 0 5 9 】

既に説明したように遊技盤 8 0 a K の背面には、背面ブロック 8 0 b K が取り付けられている。背面ブロック 8 0 b K は、遊技盤 8 0 a 側に開放された略箱状のベース体 2 5 1 を有してなり、このベース体 2 5 1 が遊技盤ユニット 8 0 K の背面に固定されることで、遊技盤 8 0 a K と背面ブロック 8 0 b K とが一体化されている。

【 2 0 6 0 】

ベース体 2 5 1 の前面側は、可動式の演出機構等の配置領域となっており、その背面側はそれら各種構成を制御する制御装置や上記可変表示ユニット 8 5 K の配置領域となっている。より具体的には、ベース体 2 5 1 の一部が内枠ベース体 5 0 の背面側に突出しており、その突出した部分に対して上述した可変表示ユニット 8 5 K (図 2 5 8 参照) と、その可変表示ユニット 8 5 K を駆動するための制御装置 (報知・演出制御装置 1 4 0) とが取り付けられている。これら可変表示ユニット 8 5 K 及び報知・演出制御装置 1 4 0 は前後方向 (内枠ベース体 5 0 の厚さ方向) に可変表示ユニット 8 5 K が前側且つ報知・演出制御装置 1 4 0 が後側となるように重ねて配置されている。

【 2 0 6 1 】

報知・演出制御装置 1 4 0 は、後述する主制御装置からの指示に従い音声の出力やランプ表示、及び表示制御装置の制御を司る報知・演出制御基板を具備しており、報知・演出制御基板が透明樹脂材料等よりなる基板ボックス 1 4 1 に収容されて構成されている。

【 2 0 6 2 】

報知・演出制御装置 1 4 0 の下方には、ベース体 2 5 1 を後方から覆うようにして主制御装置ユニット 1 6 0 が設けられている。主制御装置ユニット 1 6 0 は、遊技盤ユニット 8 0 K (詳しくは背面ブロック 8 0 b K) の背面に固定された合成樹脂製の取付台 1 6 1 と、その取付台 1 6 1 に搭載された主制御装置 1 6 2 とを有している。主制御装置 1 6 2 は、遊技の主たる制御を司る機能 (主制御回路) と、電源を監視する機能 (停電監視回路) とを有する主制御基板を具備しており、当該主制御基板が透明樹脂材料等よりなる基板ボックス 1 6 3 に収容されて構成されている。

10

20

30

40

50

## 【 2 0 6 3 】

基板ボックス 1 6 3 は、略直方体形状のボックスベース（表ケース体）とこのボックスベースの開口部を覆うボックスカバー（裏ケース体）とを備えている。これらボックスベースとボックスカバーとは封印手段としてのボックス封印部 1 6 4 によって開封不能に連結され、これにより基板ボックス 1 6 3 が封印されている。ボックス封印部 1 6 4 は、基板ボックス 1 6 3 の短辺部に複数設けられ、そのうち少なくとも 1 つが用いられて封印処理が行われる。

## 【 2 0 6 4 】

ボックス封印部 1 6 4 はボックスベースとボックスカバーとを開封不能に結合する構成であれば任意の構成が適用できるが、ボックス封印部 1 6 4 を構成する係止孔部に係止ピンを挿入することでボックスベースとボックスカバーとが開封不能に結合されるようになっている。ボックス封印部 1 6 4 による封印処理は、その封印後の不正な開封を防止し、また万一不正開封が行われてもそのような事態を早期に且つ容易に発見可能とするものであって、一旦開封した後でも再度封印処理を行うこと自体は可能である。すなわち、複数のボックス封印部 1 6 4 のうち、少なくとも 1 つの係止孔部に係止ピンを挿入することにより封印処理が行われる。そして、収容した主制御基板の不具合発生の際や主制御基板の検査の際など基板ボックス 1 6 3 を開封する場合には、係止ピンが挿入されたボックス封印部と基板ボックス 1 6 3 本体との連結部分を切断する。これにより、基板ボックス 1 6 3 のボックスベースとボックスカバーとが分離され、内部の主制御基板を取り出すことができる。その後、再度封印処理する場合は他の係止孔部に係止ピンを挿入する。基板ボックス 1 6 3 の開封を行った旨の履歴を当該基板ボックス 1 6 3 に残しておけば、基板ボックス 1 6 3 を見ることで不正な開封が行われた旨が容易に発見できる。

## 【 2 0 6 5 】

基板ボックス 1 6 3 と取付台 1 6 1 とは台座封印部 1 6 5 によって開封不能に連結されている。詳しくは、台座封印部 1 6 5 は、ボックス封印部 1 6 4 と同様に係止孔部及び係止ピンを有しており、係止孔部に対して係止ピンが挿入されることで基板ボックス 1 6 3 と取付台 1 6 1 とが分離不能に結合されるようになっている。これにより、基板ボックス 1 6 3 の不正な取り外しが行われた場合に、その事実を把握しやすくなっている。

## 【 2 0 6 6 】

ベース体 2 5 1 の前面部において遊技盤ユニット 8 0 K の背面下部と対向している部分には、前記一般入賞口 8 1 , 作動口ユニット 8 2 、可変入賞装置 8 3 の遊技盤開口部に対応し且つ下流側で 1 カ所に集合する回収通路（図示略）が形成されている。これにより、一般入賞口 8 1 等に入賞した遊技球は何れも回収通路を介して遊技盤ユニット 8 0 K の下方に集合する構成となっている。つまり、ベース体 2 5 1 には各種入賞口に入賞した遊技球を回収する機能が付与されている。

## 【 2 0 6 7 】

遊技盤ユニット 8 0 K の下方には後述する排出通路が配されており、回収通路によって遊技盤ユニット 8 0 K の下方に集合した遊技球は排出通路内に導出される。なお、アウト口 8 6 についても同様に排出通路に通じており、何れの入賞口にも入賞しなかった遊技球はアウト口 8 6 を介して排出通路内に導出される。

## 【 2 0 6 8 】

また、背面ブロック 8 0 b K を構成するベース体 2 5 1 には、上述した各入球部用の検知センサとして、上記一般入賞口 8 1 に入賞した遊技球を検知する一般入賞口用検知センサと、作動口 9 1 , 9 2 に入った遊技球を検知する作動口用検知センサとが装着されており、それら各種検知センサによって入賞検知機構が構成されている。これら各種検知センサは主制御装置 1 6 2 に対して電氣的に接続されており、各検知センサから検知情報（検知信号）が同主制御装置 1 6 2 に出力される構成となっている。

## 【 2 0 6 9 】

次に、図 2 6 1 及び図 2 6 2 に基づき裏パックユニット 1 5 について説明する。図 2 6 1 はパチンコ機 1 0 の背面図、図 2 6 2 は裏パックユニット 1 5 の正面図である。

## 【 2 0 7 0 】

図 2 6 1 に示すように、内枠 1 3 は裏パックユニット 1 5 によって後方から覆われている。裏パックユニット 1 5 は、裏パックユニット 1 5 の本体部としての裏パック 2 0 1 を備えており、当該裏パック 2 0 1 に対して、払出機構部 2 0 2、排出通路盤及び制御装置集合ユニット 2 0 4 が取り付けられている。

## 【 2 0 7 1 】

裏パック 2 0 1 は、透明性を有する合成樹脂により成形されており、図 2 6 2 に示すように払出機構部 2 0 2 等が取り付けられるベース部 2 1 1 と、パチンコ機 1 0 後方に突出し略直方体形状をなす保護カバー部 2 1 2 とを有してなる。保護カバー部 2 1 2 は左右側面及び上面が閉鎖され且つ下面のみが開放された形状をなし、少なくとも可変表示ユニット 8 5 を囲むのに十分な大きさを有する。

10

## 【 2 0 7 2 】

ベース部 2 1 1 には、外部端子板が設けられている。外部端子板には各種の出力端子が設けられており、これらの出力端子を通じて遊技ホール側の管理制御装置（ホールコンピュータ）に対して各種信号が出力される。また、図 2 6 2 に示すように、ベース部 2 1 1 にはパチンコ機 1 0 後方からみて右端部に上下一対の掛止ピン 2 1 4 が設けられており、掛止ピン 2 1 4 を内枠 1 3 に設けられた前記軸受け部 1 3 3 に挿通させることで、裏パックユニット 1 5 が内枠 1 3 に対して回動可能に支持されている。ベース部 2 1 1 には、内枠 1 3 に設けられた固定レバー 1 3 4 が挿通される複数の挿通部が形成されており、固定レバー 1 3 4 が挿通部に挿通された状態にてベース部 2 1 1 に後方から当接することにより内枠 1 3 に対して裏パックユニット 1 5 が固定されている。

20

## 【 2 0 7 3 】

ベース部 2 1 1 には、保護カバー部 2 1 2 を迂回するようにして払出機構部 2 0 2 が配設されている。払出機構部 2 0 2 には、裏パック 2 0 1 の最上部に配されているとともに上方に開口したタンク 2 2 1 が設けられており、遊技ホールの島設備から供給される遊技球がそのタンク 2 2 1 に逐次補給される。タンク 2 2 1 の側方には、下流側に向けて緩やかに傾斜するタンクレール 2 2 2 が連結され、タンクレール 2 2 2 の下流側には上下方向に延びるケースレール 2 2 3 が連結されている。ケースレール 2 2 3 の最下流部には払出装置 2 2 4 が設けられている。払出装置 2 2 4 より払い出された遊技球は、当該払出装置 2 2 4 の下流側に設けられた図示しない払出通路を通じて、裏パック 2 0 1 のベース部 2 1 1 に設けられた遊技球分配部 2 2 5 に供給される。

30

## 【 2 0 7 4 】

遊技球分配部 2 2 5 は、払出装置 2 2 4 より払い出された遊技球を上皿 3 3、下皿 3 4 又は後述する排出通路の何れかに振り分けるための機能を有し、内側の開口部が上述した本体側上皿通路 1 2 2 及び前扉側上皿通路を介して上皿 3 3 に通じ、外側の開口部が本体側下皿通路 1 2 3 及び前扉側下皿通路を介して下皿 3 4 に通じるように形成されている。

## 【 2 0 7 5 】

ベース部 2 1 1 の下端部には、当該下端部を前後に挟むようにして排出通路盤及び制御装置集合ユニット 2 0 4 が取り付けられている。排出通路盤には、制御装置集合ユニット 2 0 4 と対向する面に後方に開放された排出通路が形成されており、当該排出通路の開放部は制御装置集合ユニット 2 0 4 によって塞がれている。排出通路は、遊技ホールの島設備等へ遊技球を排出するように形成されており、上述した回収通路等から排出通路に導出された遊技球は当該排出通路を通ることでパチンコ機 1 0 外部に排出される。

40

## 【 2 0 7 6 】

制御装置集合ユニット 2 0 4 は、横長形状をなす取付台 2 4 1 を有し、取付台 2 4 1 に払出制御装置 2 4 2 と電源・発射制御装置 2 4 3 とが搭載されている。これら払出制御装置 2 4 2 と電源・発射制御装置 2 4 3 とは、払出制御装置 2 4 2 がパチンコ機 1 0 後方となるように前後に重ねて配置されている。

## 【 2 0 7 7 】

払出制御装置 2 4 2 においては基板ボックス 2 4 4 内に払出装置 2 2 4 を制御する払出制

50

御基板が収容されており、当該払出制御基板に設けられた状態復帰スイッチ 245 が基板ボックス 244 外に突出している。例えば、払出装置 224 における球詰まり等、払出エラーの発生時において状態復帰スイッチ 245 が押されると、球詰まりの解消が図られるようになっている。

【2078】

電源・発射制御装置 243 は、基板ボックス 246 内に電源・発射制御基板が収容されている。電源・発射制御基板により、各種制御装置等で要する所定の電源が生成されて出力され、さらに遊技者による遊技球発射ハンドル 41 の操作に伴う遊技球の打ち出しの制御が行われる。具体的には、遊技球発射機構 110 を構成しているソレノイド 111 の駆動制御や球送装置 113 の駆動制御が実行される。

10

【2079】

また、電源・発射制御装置 243 には電源スイッチ 247 が設けられている。電源スイッチ 247 を操作することにより、パチンコ機 10 の電源を投入状態（オン状態）又は遮断状態（オフ状態）に切り替え可能となっている。

【2080】

ここで、本パチンコ機 10 は各種データの記憶保持機能を有しており、万一停電が発生した際でも停電時の状態を保持し、停電からの復帰の際には停電時の状態に復帰できるようになっている。例えば遊技ホールの営業終了の場合のように通常手順で電源を遮断すると遮断前の状態が記憶保持される。一方、主制御装置 162 に設けられたリセットスイッチ 166 を押しながら電源を投入すると、RAM データが初期化されるようになっている。

20

【2081】

これら各種スイッチについては、遊技機主部 12（内枠 13）を開放して内枠 13 の背面部を露出させることで遊技機正面側から操作可能となる。一方で、上記施錠装置 75 によって遊技機主部 12 の開放が規制されている状態では、遊技機正面側からそれら各種スイッチを操作することができない。つまり、上記各種スイッチについては遊技機主部 12 を閉じた状態では操作されにくくなっており、施錠装置 75 用のキーを所有していないもの（例えば不正行為者）による遊技機正面側からの操作を困難なものとしている。

【2082】

（可変表示ユニット 85K）

既に説明したように、本実施の形態においては、作動口 91, 92 への入賞に基づく抽選の結果が遊技盤ユニット 80K に搭載された可変表示ユニット 85K にて報知される構成となっており、この可変表示ユニット 85K に係る構成が特徴的なものとなっている。図 263 に示すように、可変表示ユニット 85K は、作動口 91, 92 への入賞をトリガとして図柄を可変表示（変動表示）する図柄表示装置 500K と、作動口 91, 92 に係る保留数を表示する保留表示装置 600K と、ドット表示器である補助表示装置 700K と、可動式の演出装置である可動演出装置 800K と、それら各種構成が搭載される枠体とで構成されており、遊技機正面視にて図柄表示装置 500K 保留表示装置 600K 補助表示装置 700K 補助表示装置 700K の順に上から下に並べて配設されている。以下、図 264 及び図 265 を参照して、本実施の形態における図柄表示装置 500K について説明する。図 264 (a) は図柄表示装置 500K の正面図、図 264 (b) は図柄表示装置 500K の斜視図、図 265 は図柄表示装置 500K の分解斜視図である。なお、図 264 等においては便宜上、図柄表示装置 500K の前面部を構成する前面カバー 501K の図示を省略している。

30

40

【2083】

（図柄表示装置 500K）

図 264 に示すように図柄表示装置 500K は遊技機前方に開放された略箱状のハウジング 521K と、左右に並んだ状態で当該ハウジング 521K に収容された複数（詳しくは 3 つ）のドラムユニット 523K とを有してなる。なお、ハウジング 521K については有色不透明となっており、ハウジング 521K 外部からの光が当該ハウジング 521K の肉部を通じてその内部へ照射されないように遮光している。

50

## 【2084】

ドラムユニット523Kのハウジング521Kには、遊技機前方に開放された開口522Kが形成されており、この開口522Kを覆うようにして前面カバー501Kが取り付けられている。前面カバー501Kには、キャラクタ等の装飾が施されており（プリントされており）、その中央部分には無色透明な窓部502Kが形成されており、この窓部502Kを通じて各ドラムユニット523Kの一部を遊技機前方から視認可能となっている（図264（a）の2点鎖線参照）。

## 【2085】

図265に示すように、ドラムユニット523Kは、ハウジング521Kへの取付部を構成する板状のベース体524Kと、ベース体524Kによって保持された回転体（ドラム）525Kとを有してなる。ベース体524Kがハウジング521Kに固定された状態では、当該ベース体524Kによってハウジング521Kの内部領域が各ドラムユニット523Kに合せて左右に3等分されている。

10

## 【2086】

回転体525Kはモータ526Kを介してベース体524Kに搭載されている。具体的にはモータ526Kがベース体524Kに固定されており、そのモータ526Kの出力軸に回転体525Kが固定されている。モータ526Kの出力軸はドラムユニット523Kの並設方向（左右方向）に延びており、当該出力軸の軸線を中心に回転体525Kが回転する構成となっている。モータ526Kは報知・演出制御装置140に接続されており、報知・演出制御装置140によって駆動制御が行われる構成となっている。モータ526Kはステッピングモータであり、出力される駆動信号のパルス数によって回転体525Kの回転位置の調整が可能となっている。

20

## 【2087】

回転体525Kは、当該回転体525Kの骨格を構築する円形のフレーム531K及びフレーム531Kの外周部分を覆う略円筒状の装飾シート532Kにより構成されている。ベース体524Kには、装飾シート532Kの背後（内側）に位置し装飾シート532Kへ光を照射するバックライト581Kと、回転体525Kの回転位置を検知する位置検知センサ527Kとが搭載されている。

## 【2088】

バックライト581Kは報知・演出制御装置140に接続されており、当該報知・演出制御装置140によって点灯/消灯等の発光制御が実行される。詳細については後述するが、装飾シート532Kには回転体525Kの回転方向に複数の図柄が設けられている。これら図柄は光透過性を有しており、バックライト581Kからの光はそれら図柄を通じて遊技機前方に射出される構成となっている。

30

## 【2089】

位置検知センサ527Kについても報知・演出制御装置140に接続されており、報知・演出制御装置140は位置検知センサ527Kからの検知情報（検知信号）に基づいて回転体525Kの回転位置を把握する。外力の影響や動作不良等の発生によって回転体525Kの回転位置にずれが生じた場合には、把握した位置情報に基づいて回転体525Kの回転位置が補正される（修正される）。

40

## 【2090】

（保留表示装置600K）

次に、図266（a）を参照して保留表示装置600Kについて説明する。図266（a）は保留表示装置600Kの正面図である。

## 【2091】

保留表示装置600Kには、図柄表示装置500Kにて実行中の遊技回に対応した保留表示を行う実行対象表示部601Kと、遊技球が作動口91, 92に入賞した場合の最大保留個数と同数の単位保留表示部が左右方向に並ぶようにして配列された保留数表示部602Kとからなる保留表示領域SEが設けられている。

## 【2092】

50

より詳しくは、遊技球が作動口 9 1 , 9 2 に入賞した場合の最大保留個数は 8 個であり、これに対応させて保留表示装置 6 0 0 K には、第 1 単位保留表示部 6 0 2 a K、第 2 単位保留表示部 6 0 2 b K、第 3 単位保留表示部 6 0 2 c K、第 4 単位保留表示部 6 0 2 d K、第 5 単位保留表示部 6 0 2 e K、第 6 単位保留表示部 6 0 2 f K、第 7 単位保留表示部 6 0 2 g K、第 8 単位保留表示部 6 0 2 h K からなる保留数表示部 6 0 2 K が設けられている。実行対象表示部 6 0 1 K は、左側の図柄列（左ドラム 5 2 3 L K）の下方に位置しており、実行対象表示部 6 0 1 K の右側には、各単位保留表示部 6 0 2 a K ~ 6 0 2 h K が、左側から右側へ、第 1 単位保留表示部 6 0 2 a K、第 2 単位保留表示部 6 0 2 b K、第 3 単位保留表示部 6 0 2 c K、第 4 単位保留表示部 6 0 2 d K、第 5 単位保留表示部 6 0 2 e K、第 6 単位保留表示部 6 0 2 f K、第 7 単位保留表示部 6 0 2 g K、第 8 単位保留表示部 6 0 2 h K の順に配列されている。

10

#### 【 2 0 9 3 】

実行対象表示部 6 0 1 K、第 1 単位保留表示部 6 0 2 a K ~ 第 8 単位保留表示部 6 0 2 h K は何れも光源として 1 の L E D（発光部）を有してなり、保留表示装置 6 0 0 K の前面部においてそれら L E D と対応する部分には、所定の模様（本実施の形態では矩形）の光透過部が各々形成されている。光透過部は透過する光を拡散する機能を有しており、L E D からの光は光透過部を通じて拡散された後に遊技機前方へ射出される構成となっている。各 L E D は報知・演出制御装置 1 4 0 に接続されており、報知・演出制御装置 1 4 0 では、保留数に応じて各 L E D の発光制御を行う。具体的には、現在の保留数に対応した数の模様を発光させるべく、L E D を発光（点灯又は点滅）させる。以下の説明では、L E D の発光によって各表示部 6 0 1 K , 6 0 2 a K ~ 6 0 2 h K に表示される絵柄（矩形の模様）を「保留絵柄」ともいう。

20

#### 【 2 0 9 4 】

例えば、遊技球が作動口 9 1 , 9 2 に入賞した場合の保留個数が 1 個の場合には、第 1 単位保留表示部 6 0 2 a K が点灯し、それ以外の単位保留表示部 6 0 2 b K ~ 6 0 2 h K が消灯した状態となる。また、遊技球が作動口 9 1 , 9 2 に入賞した場合の保留個数が 4 個の場合には、第 1 単位保留表示部 6 0 2 a K ~ 第 4 単位保留表示部 6 0 2 d K が点灯し、それ以外の単位保留表示部 6 0 2 e K ~ 6 0 2 h K が消灯した状態となる。なお、図 2 6 6 ( a ) には、作動口 9 1 , 9 2 における保留個数が 3 個である場合について例示している。なお、以下の説明では「保留個数」を単に「保留数」とも称する。

30

#### 【 2 0 9 5 】

詳細については後述するが、本実施の形態に示す保留絵柄の表示色には、基本表示色である「白色」以外にも、「青色」、「黄色」、「赤色」の特殊表示色が設けられている。該当保留に係る遊技回よりも前の遊技回にて保留絵柄の表示色を特殊表示色に変更することにより、大当たり期待度が先行して示唆され得る構成となっている。なお、保留絵柄の表示色については、「白色」「青色」「黄色」「赤色」の順に大当たり期待度が高くなるように差が設けられている（図 2 6 6 ( b ) 参照）。因みに、保留絵柄については基本的に点灯表示される構成となっているものの、所定の条件を満たした場合には保留絵柄が点滅する場合がある。このような点滅表示となることで、表示色が変化し得る旨が遊技者に示唆される構成となっている。

40

#### 【 2 0 9 6 】

（補助表示装置 7 0 0 K）

次に、図 2 6 7 を参照して、補助表示装置 7 0 0 K について説明する。図 2 6 7 は補助表示装置 7 0 0 K の正面図である。

#### 【 2 0 9 7 】

補助表示装置 7 0 0 K は横長の表示画面 7 0 1 K を有するドットマトリクス表示器であり、表示画面 7 0 1 K が上記保留表示装置 6 0 0 K の表示面と同一面上に位置するようにして当該保留表示装置 6 0 0 K と縦に並べて配置されている。表示画面 7 0 1 K は縦横に複数の L E D 7 0 5 K が配列されてなり、これら L E D 7 0 5 K は報知・演出制御装置 1 4 0 に接続されている。報知・演出制御装置 1 4 0 は各 L E D 7 0 5 K を個別に発光制御す

50

ることで、表示画面 701K に文字や絵柄等の各種情報を表示する。

【2098】

(可動演出装置 800K)

次に、図 268(a) を参照して可動演出装置 800K について説明する。図 268(a) は可動演出装置 800K の正面図である。

【2099】

可動演出装置 800K は、可変表示ユニット 85K の枠体に固定されるベース体と、当該ベース体によって回動可能に軸支されている可動装飾体 801K とを有している。ベース体には、可動装飾体 801K 用の駆動部であるステッピングモータ 815K が搭載されており、このステッピングモータ 815K が動作することで可動装飾体 801K が前後方向 (各種装置 500K, 600K, 700K の並び方向と直交する方向) に伸びる中心軸線 CLK を中心に回動する。以下の説明では、中心軸線 CLK を「回動中心軸線 CLK」ともいう。

10

【2100】

ステッピングモータ 815K は報知・演出制御装置 140 に接続されており、報知・演出制御装置 140 では当該ステッピングモータ 815K の駆動制御を行う。具体的には、図柄表示装置 500K における図柄の変動表示と連携するようにして可動装飾体 801K の姿勢 (回動位置) を変更するように駆動制御を行う。また、詳細については後述するが、本実施の形態に示す可動演出装置 800K は、当該可動演出装置 800K に併設された補助表示装置 700K や保留表示装置 600K と連携する場合もあり、可変表示ユニット 85K における表示演出の多様化が実現されている。

20

【2101】

可動装飾体 801K は、回動可能に軸支されている本体部 810K と、当該本体部 810K から突出する突出部 811K とを有してなる。本体部 810K の前面部には動物を模した装飾が施されており、突出部 811K の前面部には杖を模した装飾が施されている。

【2102】

可動装飾体 801K の本体部 810K には、発光基板 805K が内蔵されている。発光基板 805 は報知・演出制御装置 140 に接続されており、当該報知・演出制御装置 140 によって発光基板 805 に実装された各発光体の発光制御が実行される。発光基板 805K に実装された発光体は、光の供給先が相違するようにして、第 1 発光体、第 2 発光体、第 3 発光体に大別される。

30

【2103】

本体部 810K の前面部 (装飾部) は光透過性を有しており、第 1 発光体からの光によって発光する第 1 発光部として機能している。以下の説明では、本体部 810K を「第 1 発光部 810K」ともいう。突出部 811K の前面部 (装飾部) には、当該突出部 811K の基端側に設けられ発光基板 805K の第 2 発光体からの光によって発光する第 2 発光部 812K と、当該突出部 811K の先端側に設けられ発光基板 805K の第 3 発光体からの光によって発光する第 3 発光部 823K とが設けられている。つまり、可動装飾体 801K には個別に点灯 / 消灯を切替可能な 3 つの発光部 810K, 812K, 813K が設けられている。

40

【2104】

第 1 発光部 810K、第 2 発光部 812K、第 3 発光部 813K を発光させる場合の発光色として、上記保留表示装置 600K に表示される保留絵柄と同様に、通常発光色である「白色」と特殊発光色である「青色」、「黄色」、「赤色」との計 4 色が設けられている (図 268(b) 参照)。可動演出装置 800K を用いた演出が実行される場合には、可動装飾体 801K の発光色によって大当たり期待度が示唆される場合がある。

【2105】

ここで、図 269 を参照して、可動演出装置 800K の動きについて補足説明する。図 269 は、可動演出装置 800K と他の表示装置 500K, 600K, 700K との関係を示す概略図である。

50

## 【 2 1 0 6 】

可動演出装置 8 0 0 K ( 可動装飾体 8 0 1 K ) の回動位置としては、待機位置、準備位置、演出位置の 3 つに大別される。待機位置は、可動装飾体 8 0 1 K の回動範囲 ( 動作範囲 ) における右限位置であり、当該待機位置に配置された状態では、可動装飾体 8 0 1 K の突出部 8 1 1 K と他の表示装置 5 0 0 K , 6 0 0 K , 7 0 0 K との重なりが回避される。可動演出装置 8 0 0 K に係る演出が実行されていない状況下においては基本的に、当該可動装飾体 8 0 1 K は当該待機位置にて待機するように構成されている。

## 【 2 1 0 7 】

準備位置は、可動装飾体 8 0 1 K の回動範囲 ( 動作範囲 ) における左限位置であり、当該準備位置に配置された状態においても、可動装飾体 8 0 1 K の突出部 8 1 1 K と他の表示装置 5 0 0 K , 6 0 0 K , 7 0 0 K との重なりが回避される。可動演出装置 8 0 0 K に係る演出の一部では、当該演出のメインパートの実行前に可動装飾体 8 0 1 K が第 1 方向 ( 時計回り方向 ) に回動して待機位置から準備位置へ移動する場合がある。

10

## 【 2 1 0 8 】

演出位置については、上記待機位置と準備位置とを結ぶ軌道の上に設定された位置であり、第 1 演出位置、第 2 演出位置、第 3 演出位置、第 4 演出位置、第 5 演出位置、第 6 演出位置、第 7 演出位置、第 8 演出位置、第 9 演出位置、第 1 0 演出位置、第 1 1 演出位置、第 1 2 演出位置に大別される。これら第 1 演出位置 ~ 第 1 2 演出位置については回動中心軸線 C L K を中心とした可動装飾体 8 0 1 K の回動方向に配列されている。

## 【 2 1 0 9 】

第 1 演出位置に配置された状態では、可動装飾体 8 0 1 K の突出部 8 1 1 K が補助表示装置 7 0 0 K に前方から重なる一方、左ドラム 5 2 3 L K の左変動表示領域 D L、保留表示装置 6 0 0 K の実行対象表示部 6 0 1 K 及び保留数表示部 6 0 2 との重なりが回避されるように構成されている。なお、図 2 6 9 ( a ) には、可動装飾体 8 0 1 K が第 1 演出位置に配置された状態を例示している。

20

## 【 2 1 1 0 】

第 2 演出位置に配置された状態では、可動装飾体 8 0 1 K の突出部 8 1 1 K が補助表示装置 7 0 0 K、左ドラム 5 2 3 L K の左変動表示領域 D L、保留表示装置 6 0 0 K の実行対象表示部 6 0 1 K に各々重なるように構成されている。この状態では、突出部 8 1 1 K の先端部分 ( 第 3 発光部 8 1 3 K ) によって実行対象表示部 6 0 1 K の大半が覆われることで当該実行対象表示部 6 0 1 K に表示される保留絵柄が視認困難となる。これに対して、左変動表示領域 D L との重なりについては当該左変動表示領域 D L に表示される図柄との重なりが当該図柄の視認性が担保されるように抑えられている。

30

## 【 2 1 1 1 】

第 3 演出位置に配置された状態では、可動装飾体 8 0 1 K の突出部 8 1 1 K が補助表示装置 7 0 0 K、左ドラム 5 2 3 L K の左変動表示領域 D L、保留表示装置 6 0 0 K の第 1 単位保留表示部 6 0 2 a K に各々重なるように構成されている。この状態では、突出部 8 1 1 K の先端部分 ( 第 3 発光部 8 1 3 K ) によって第 1 単位保留表示部 6 0 2 a K の大半が覆われることで当該第 1 単位保留表示部 6 0 2 a K に表示される保留絵柄が視認困難となる。これに対して、左変動表示領域 D L との重なりについては当該左変動表示領域 D L に表示される図柄との重なりが当該図柄の視認性が担保されるように抑えられている。

40

## 【 2 1 1 2 】

第 4 演出位置に配置された状態では、可動装飾体 8 0 1 K の突出部 8 1 1 K が補助表示装置 7 0 0 K、左ドラム 5 2 3 L K の左変動表示領域 D L、保留表示装置 6 0 0 K の第 2 単位保留表示部 6 0 2 b K に各々重なるように構成されている。この状態では、突出部 8 1 1 K の先端部分 ( 第 3 発光部 8 1 3 K ) によって第 2 単位保留表示部 6 0 2 b K の大半が覆われることで当該第 2 単位保留表示部 6 0 2 b K に表示される保留絵柄が視認困難となる。これに対して、左変動表示領域 D L との重なりについては当該左変動表示領域 D L に表示される図柄との重なりが当該図柄の視認性が担保されるように抑えられている。なお、図 2 6 9 ( b ) には、可動装飾体 8 0 1 K が第 4 演出位置に配置されている状態を例示

50



している。

【 2 1 1 3 】

第 5 演出位置に配置された状態では、可動装飾体 8 0 1 K の突出部 8 1 1 K が補助表示装置 7 0 0 K、中ドラム 5 2 3 M K の中変動表示領域 D M、保留表示装置 6 0 0 K の第 3 単位保留表示部 6 0 2 c K に各々重なるように構成されている。この状態では、突出部 8 1 1 K の先端部分（第 3 発光部 8 1 3 K）によって第 3 単位保留表示部 6 0 2 c K の大半が覆われることで当該第 3 単位保留表示部 6 0 2 c K に表示される保留絵柄が視認困難となる。これに対して、中変動表示領域 D M との重なりについては当該中変動表示領域 D M に表示される図柄との重なりが当該図柄の視認性が担保されるように抑えられている。

【 2 1 1 4 】

第 6 演出位置に配置された状態では、可動装飾体 8 0 1 K の突出部 8 1 1 K が補助表示装置 7 0 0 K、中ドラム 5 2 3 M K の中変動表示領域 D M、保留表示装置 6 0 0 K の第 4 単位保留表示部 6 0 2 d K に各々重なるように構成されている。この状態では、突出部 8 1 1 K の先端部分（第 3 発光部 8 1 3 K）によって第 4 単位保留表示部 6 0 2 d K の大半が覆われることで当該第 4 単位保留表示部 6 0 2 d K に表示される保留絵柄が視認困難となる。これに対して、中変動表示領域 D M との重なりについては当該中変動表示領域 D M に表示される図柄との重なりが当該図柄の視認性が担保されるように抑えられている。

【 2 1 1 5 】

第 7 演出位置は、待機位置と準備位置との真ん中となる位置であり、当該第 7 演出位置に配置された状態では、可動装飾体 8 0 1 K の突出部 8 1 1 K が補助表示装置 7 0 0 K、中ドラム 5 2 3 M K の中変動表示領域 D M に各々重なるように構成されている。この状態では、突出部 8 1 1 K の先端部分（第 3 発光部 8 1 3 K）と中変動表示領域 D M との重なりについては当該中変動表示領域 D M に表示される図柄の視認性が担保されるように抑えられている。

【 2 1 1 6 】

第 8 演出位置に配置された状態では、可動装飾体 8 0 1 K の突出部 8 1 1 K が補助表示装置 7 0 0 K、右ドラム 5 2 3 R K の右変動表示領域 D R、保留表示装置 6 0 0 K の第 5 単位保留表示部 6 0 2 e K に各々重なるように構成されている。この状態では、突出部 8 1 1 K の先端部分（第 3 発光部 8 1 3 K）によって第 5 単位保留表示部 6 0 2 e K の大半が覆われることで当該第 5 単位保留表示部 6 0 2 e K に表示される保留絵柄が視認困難となる。これに対して、右変動表示領域 D R との重なりについては当該右変動表示領域 D R に表示される図柄との重なりが当該図柄の視認性が担保されるように抑えられている。

【 2 1 1 7 】

第 9 演出位置に配置された状態では、可動装飾体 8 0 1 K の突出部 8 1 1 K が補助表示装置 7 0 0 K、右ドラム 5 2 3 R K の右変動表示領域 D R、保留表示装置 6 0 0 K の第 6 単位保留表示部 6 0 2 f K に各々重なるように構成されている。この状態では、突出部 8 1 1 K の先端部分（第 3 発光部 8 1 3 K）によって第 6 単位保留表示部 6 0 2 f K の大半が覆われることで当該第 6 単位保留表示部 6 0 2 f K に表示される保留絵柄が視認困難となる。これに対して、右変動表示領域 D R との重なりについては当該右変動表示領域 D R に表示される図柄との重なりが当該図柄の視認性が担保されるように抑えられている。

【 2 1 1 8 】

第 1 0 演出位置に配置された状態では、可動装飾体 8 0 1 K の突出部 8 1 1 K が補助表示装置 7 0 0 K、右ドラム 5 2 3 R K の右変動表示領域 D R、保留表示装置 6 0 0 K の第 7 単位保留表示部 6 0 2 g K に各々重なるように構成されている。この状態では、突出部 8 1 1 K の先端部分（第 3 発光部 8 1 3 K）によって第 7 単位保留表示部 6 0 2 g K の大半が覆われることで当該第 7 単位保留表示部 6 0 2 g K に表示される保留絵柄が視認困難となる。これに対して、右変動表示領域 D R との重なりについては当該右変動表示領域 D R に表示される図柄との重なりが当該図柄の視認性が担保されるように抑えられている。

【 2 1 1 9 】

第 1 1 演出位置に配置された状態では、可動装飾体 8 0 1 K の突出部 8 1 1 K が補助表示

10

20

30

40

50

装置 700 K、右ドラム 523 R K の右変動表示領域 D R、保留表示装置 600 K の第 8 単位保留表示部 602 h K に各々重なるように構成されている。この状態では、突出部 811 K の先端部分（第 3 発光部 813 K）によって第 8 単位保留表示部 602 h K の大半が覆われることで当該第 8 単位保留表示部 602 h K に表示される保留絵柄が視認困難となる。これに対して、右変動表示領域 D R との重なりについては当該右変動表示領域 D R に表示される図柄との重なりが当該図柄の視認性が担保されるように抑えられている。

#### 【2120】

第 12 演出位置に配置された状態では、可動装飾体 801 K の突出部 811 K が補助表示装置 700 K に前方から重なる一方、左ドラム 523 L K の左変動表示領域 D L、保留表示装置 600 K の実行対象表示部 601 K 及び保留数表示部 602 との重なりが回避されるように構成されている。

10

#### 【2121】

詳細については後述するが、可動演出装置 800 K と他の表示装置 500 K、600 K、700 K とが連携する演出（連携演出）を行う場合には、可動装飾体 801 K が上記第 1 演出位置～第 12 演出位置を通過したり、それら第 1 演出位置～第 12 演出位置に停留したりするようにしてステップモータ 815 K の駆動制御が行われることとなる。

#### 【2122】

なお、図柄表示装置 500 K、保留表示装置 600 K、補助表示装置 700 K の具体的構成については任意であり、例えば液晶ディスプレイを備える液晶表示装置、ドットマトリクスや 7 セグタイプの表示装置に変更することも可能である。

20

#### 【2123】

（パチンコ機 10 の電氣的構成）

次に、図 270 のブロックを参照してパチンコ機 10 の電氣的構成について説明する。

#### 【2124】

主制御装置 162 に設けられた主制御基板 401 には、M P U 402 が搭載されている。M P U 402 は、当該 M P U 402 により実行される各種の制御プログラムや固定値データを記憶した R O M 403 と、その R O M 403 内に記憶される制御プログラムの実行に際して各種のデータ等を一時的に記憶するためのメモリである R A M 404 と、割込回路、タイマ回路、データ入出力回路、乱数発生器としての各種カウンタ回路などが内蔵された素子である。なお、M P U 402 が有する機能の一部、例えば、R O M 403 の機能や R A M 404 の機能などを別の素子として有する構成としてもよい。

30

#### 【2125】

M P U 402 には、入力ポート及び出力ポートがそれぞれ設けられている。M P U 402 の入力側には、主制御装置 162 に設けられた停電監視基板 405、払出制御装置 242 及び各種検知センサなどが接続されている。停電監視基板 405 には電源・発射制御装置 243 が接続されており、M P U 402 には停電監視基板 405 を介して電力が供給される。

#### 【2126】

各種検知センサの一部として、一般入賞口 81 への入球（入賞）を検知する入球検知センサ 391 a、可変入賞装置 83 への入球（入賞）を検知する入球検知センサ 391 b、第 1 作動口 91 への入球（入賞）を検知する入球検知センサ 391 c、第 2 作動口 92 への入球（入賞）を検知する入球検知センサ 391 d、スルーゲート 84 への入球（入賞）を検知する入球検知センサ 391 e が接続されており、主制御装置 162 の M P U 402 において各入球部への入賞判定（入球判定）が行われる。また、M P U 402 では、第 1 作動口 91 及び第 2 作動口 92 への入賞に基づいて大当たり抽選を実行するとともに、スルーゲート 84 への入賞に基づいてサポート抽選を実行する。

40

#### 【2127】

M P U 402 の出力側には、停電監視基板 405、払出制御装置 242 及び報知・演出制御装置 140 が接続されている。払出制御装置 242 には、例えば、上述した作動口 91、92 等の入賞対応入球部への入賞判定結果に基づいて賞球コマンドが出力される。この

50

場合、賞球コマンドの出力に際しては、ROM 403のコマンド情報記憶エリア425が参照される。そして、一般入賞口81への入賞を特定した場合には10個の遊技球の払出に対応した賞球コマンドが出力され、可変入賞装置83への入賞を特定した場合には15個の遊技球の払出に対応した賞球コマンドが出力され、第1作動口91への入賞を特定した場合には3個の遊技球の払出に対応した賞球コマンドが出力され、第2作動口92への入賞を特定した場合には4個の遊技球の払出に対応した賞球コマンドが出力される。

【2128】

報知・演出制御装置140には、主制御装置162から変動開始コマンド、種別コマンド、変動終了コマンド、オープニングコマンド及びエンディングコマンドなどの各種コマンドが出力される。この場合、これら各種コマンドの出力に際しては、ROM 403のコマンド情報記憶エリア425が参照される。これら各種コマンドの詳細については、後に説明する。なお、上記各コマンドは、所定のバイト数の情報として構成されており、当該所定のバイト数の情報として各種情報が含まれている。

10

【2129】

また、MPU 402の出力側には、可変入賞装置83のシャッタを開閉動作させる可変入賞駆動部、第2作動口92の電動役物93を開閉動作させる電動役物駆動部及び主表示ユニット99が接続されている。主制御基板401には各種ドライバ回路が設けられており、当該ドライバ回路を通じてMPU 402は各種駆動部の駆動制御を実行する。

【2130】

つまり、開閉実行モードにおいては可変入賞装置83が開閉されるように、MPU 402において可変入賞駆動部の駆動制御が実行される。また、電動役物93のサポート抽選に当選した場合には、電動役物93が開閉されるように、MPU 402において電動役物駆動部の駆動制御が実行される。また、MPU 402によって主表示ユニット99の主表示部Dの表示制御が実行される。

20

【2131】

さらには、MPU 402の出力側に外部出力端子板213が接続されており、この外部出力端子板213を通じて遊技ホール側の管理制御装置（ホールコンピュータ）に対して各種入球部への入球情報や大当たり等の抽選結果に関する情報が出力される。これにより、ホールコンピュータにてパチンコ機10の状態や遊技状況等を把握可能となっている。

【2132】

停電監視基板405は主制御基板401と電源・発射制御装置243とを中継しており、同停電監視基板405には電源・発射制御装置243から出力される最大電圧である直流安定24ボルトの電圧を監視する機能が付与されている。払出制御装置242は、主制御装置162から入力した賞球コマンドに基づいて、払出装224により賞球や貸し球の払出制御を行うものである。

30

【2133】

電源・発射制御装置243は、例えば、遊技場等における商用電源（外部電源）に接続されている。そして、その商用電源から供給される外部電力に基づいて主制御基板401や払出制御装置242等に対して各々に必要な動作電力を生成するとともに、その生成した動作電力を所定の電力経路を通じて供給する。また、電源・発射制御装置243は、遊技球発射機構110の発射制御を担うものであり、遊技球発射機構110は所定の発射条件が整っている場合に駆動される。

40

【2134】

報知・演出制御装置140には、MPUが搭載された報知・演出制御基板が設けられている。MPUには、当該MPUにより実行される各種の制御プログラムや固定値データを記憶したROMと、そのROM内に記憶される制御プログラムの実行に際して各種のデータ等を一時的に記憶するためのメモリであるRAMと、割込回路、タイマ回路、データ入出力回路等の各種回路等が内蔵されている。なお、MPUに対してROM及びRAMが1チップ化されていることは必須の構成ではなく、それぞれが個別にチップ化された構成としてもよい。報知・演出制御装置140のMPUは、主制御装置162から入力された各種

50

コマンドに基づいて、前扉枠 14 に設けられたランプ部 26 ~ 28 やスピーカ部 29、遊技盤ユニット 80K に設けられた可変表示ユニット 85K ( 図柄表示装置 500K、保留表示装置 600K、補助表示装置 700K、可動演出装置 800K ) を駆動制御する。

【 2135 】

例えば、報知・演出制御装置 140 では、主制御装置 162 から入力されたコマンドに基づいて、図柄表示装置 500K の駆動制御を実行する。この場合に、報知・演出制御装置 140 では、主制御装置 162 から入力された各種コマンドに基づいて、図柄表示装置 500K における図柄の変動表示態様 ( 例えばリーチ発生の有無及びリーチ演出の内容等 ) や図柄の停止表示態様 ( 変動表示の終了に伴い最終的に停止表示させる図柄組合せの種類 ) を決定する。

10

【 2136 】

( 各種カウンタについて )

次に、上記の如く構成されたパチンコ機 10 の動作について説明する。

【 2137 】

M P U 402 は遊技に際し各種カウンタ情報を用いて、大当たり抽選、主表示ユニット 99 ( 主表示部 D ) の表示の設定、図柄表示装置 500K の図柄表示の設定などを行うこととしており、具体的には、図 271 に示すように、大当たり抽選に使用する当たり乱数カウンタ C1 と、確変大当たり結果や通常大当たり結果等の当たり種別を判定する際に使用する当たり種別カウンタ C2 と、図柄表示装置 500K が外れ変動する際のリーチ抽選に使用するリーチ乱数カウンタ C3 と、当たり乱数カウンタ C1 の初期値設定に使用する乱数初期値カウンタ CINI と、主表示ユニット 99 の作動口用表示部 D1, D2 における絵柄の変動表示時間及び図柄表示装置 500K における図柄の変動表示時間を決定する変動種別カウンタ CS とを用いることとしている。さらに、第 2 作動口 92 に付属の電動役物 93 を電役開放状態とするか否かの抽選に使用する電動役物開放カウンタ C4 を用いることとしている。

20

【 2138 】

各カウンタ C1 ~ C4, CINI, CS は、その更新の都度前回値に 1 が加算され、最大値に達した後 0 に戻るループカウンタとなっている。各カウンタは短時間間隔で更新され、その更新値が R A M 404 の所定領域に設定された抽選カウンタ用バッファ 431 に適宜格納される。R A M 404 には、作動口用保留エリア R E と、実行エリア A E と、総保留数記憶領域とからなる保留球格納エリア 432 が設けられている。

30

【 2139 】

作動口用保留エリア R E は、第 1 エリア、第 2 エリア、第 3 エリア、第 4 エリア、第 5 エリア、第 6 エリア、第 7 エリア、第 8 エリアを備えており、第 1 作動口 91 又は第 2 作動口 92 への入賞履歴に合わせて、抽選カウンタ用バッファ 431 に格納されている当たり乱数カウンタ C1、当たり種別カウンタ C2 及びリーチ乱数カウンタ C3 の各数値情報が、上述した保留情報として第 1 エリア ~ 第 8 エリアの何れかに格納される。なお、当該保留情報が特別情報に相当する。

【 2140 】

この場合、第 1 エリア ~ 第 8 エリアには、第 1 作動口 91 又は第 2 作動口 92 への入賞が複数回連続して発生した場合に、第 1 エリア 第 2 エリア 第 3 エリア 第 4 エリアの順に各数値情報が時系列的に格納されていく。そして、第 1 作動口 91 又は第 2 作動口 92 への遊技球の入賞履歴がそれぞれ最大 4 個まで保留記憶されるようになっている。また、保留球格納エリア 432 には総保留数記憶領域が設けられており、当該総保留数記憶領域には第 1 作動口 91 又は第 2 作動口 92 への入賞履歴を保留記憶している数を特定するための情報が格納される。

40

【 2141 】

実行エリア A E は、主表示ユニット 99 の作動口用表示部 D1, D2 にて絵柄の変動表示を開始する際に、作動口用保留エリア R E の第 1 エリアに格納された各値を移動させるためのエリアであり、1 遊技回の開始に際しては実行エリア A E に記憶されている各種数値

50

情報に基づいて、当否判定などが行われる。

【 2 1 4 2 】

ここで、各種カウンタについて補足説明する。

【 2 1 4 3 】

当たり乱数カウンタ C 1 は、例えば 0 ~ 5 9 9 の範囲内で順に 1 ずつ加算され、最大値（つまり 5 9 9）に達した後 0 に戻る構成となっている。特に当たり乱数カウンタ C 1 が 1 周した場合、その時点の乱数初期値カウンタ C I N I の値が当該当たり乱数カウンタ C 1 の初期値として読み込まれる。なお、乱数初期値カウンタ C I N I は、当たり乱数カウンタ C 1 と同様のループカウンタである（値 = 0 ~ 5 9 9）。当たり乱数カウンタ C 1 は定期的に更新され、遊技球が第 1 作動口 9 1 又は第 2 作動口 9 2 に入賞したタイミングで R A M 4 0 4 の保留球格納エリア 4 3 2 の作動口用保留エリア R E に格納される。 10

【 2 1 4 4 】

大当たり当選となる乱数の値は、R O M 4 0 3 における当否情報群記憶手段としての当否テーブル記憶エリア 4 2 1 に当否テーブル（当否情報群）として記憶されている。図 2 7 2 に示すように、当否テーブルとしては、低確率モード用の当否テーブル（低確率用当否情報群）と、高確率モード用の当否テーブル（高確率用当否情報群）とが設定されている。つまり、本パチンコ機 1 0 は、当否抽選手段における抽選モードとして、大当たりとなる確率が相対的に低い低確率モード（低確率状態）と、大当たりとなる確率が相対的に高い高確率モード（高確率状態）とが設定されている。

【 2 1 4 5 】

上記抽選に際して低確率モード用の当否テーブル（図 2 7 2（a））が参照されることとなる状況下では、大当たりとなる乱数の値（すなわち、当選情報）は「7」、「107」、「207」、「307」、「407」、「507」の計 6 個である。つまり「0 ~ 5 9 9」の当たり乱数カウンタ C 1 の値のうち「7」、「107」、「207」、「307」、「407」、「507」が大当たり結果に対応している。一方、上記抽選に際して高確率モード用の当否テーブル（図 2 7 2（b））が参照されることとなる状況下では、大当たりとなる乱数の値（すなわち、当選情報）は「7」、「37」、「57」、「77」、「97」、「107」・・・「597」の計 30 個である。つまり「0 ~ 5 9 9」の当たり乱数カウンタ C 1 の値のうち「7」、「37」、「57」、「77」、「97」、「107」・・・「597」が大当たり結果に対応している。因みに、低確率モードよりも高確率モードの方の当選確率が高くなるのであれば、大当たりとなる乱数の数及び値は任意である。 20 30

【 2 1 4 6 】

次に、当たり種別カウンタ C 2 について説明する。当たり種別カウンタ C 2 は、0 ~ 2 9 の範囲内で順に 1 ずつ加算され、最大値（つまり 2 9）に達した後 0 に戻る構成となっている。ここで、本実施の形態では、複数の大当たり結果が設定されている。これら複数の大当たり結果は、（1）開閉実行モード終了後の当否抽選手段における抽選モード、（2）開閉実行モード終了後の電動役物 9 3 によるサポートモードという 2 つの条件に差異が設けられている。

【 2 1 4 7 】

第 2 作動口 9 2 に付属の電動役物 9 3 によるサポートモードとしては、遊技領域 P E に対して同様の態様で遊技球の発射が継続されている状況と比較した場合に、第 2 作動口 9 2 の電動役物 9 3 が単位時間当たり開放状態となる頻度が相対的に高低となるように、低頻度サポートモード（低頻度サポート状態又は低頻度ガイド状態）と高頻度サポートモード（高頻度サポート状態又は高頻度ガイド状態）とが設定されている。 40

【 2 1 4 8 】

当たり種別カウンタ C 2 は定期的に更新され、遊技球が、第 1 作動口 9 1 又は第 2 作動口 9 2 に入賞したタイミングで R A M 4 0 4 の保留球格納エリア 4 3 2 の作動口用保留エリア R E に格納される。

【 2 1 4 9 】

50

当たり種別カウンタC2に対する遊技結果の振分先は、ROM403における振分情報群記憶手段としての振分テーブル記憶エリア422に振分テーブル（振分情報群）として記憶されている。ここで、振分テーブルの内容について図273(a)の概略図を用いて説明する。図273(a)は大当たり用の振分テーブルを示す概略図である。

【2150】

図273(a)に示すように、大当たり用の振分テーブルでは、遊技結果の振分先として、6R通常大当たり結果（低確率対応特別遊技結果）及び6R確変大当たり結果（高確率対応特別遊技結果）が設定されている。具体的には、「0~29」の当たり種別カウンタC2の値のうち「0~14」が6R通常大当たり結果に対応しており、「15~29」が6R確変大当たり結果に対応している。

10

【2151】

6R通常大当たり結果は、特別遊技状態（開閉実行モード）の終了後に抽選モードが低確率モードとなり且つサポートモードが高頻度サポートモードとなる大当たり結果である。この高頻度サポートモードは、当該高頻度サポートモード中に実行された遊技回数が終了基準回数に達した場合又は終了基準回数到達前に大当たり結果となった場合（詳しくは特別遊技状態へ移行した場合）に終了となり、低頻度サポートモードに切り替わる。なお、本実施の形態では、この終了基準回数として40回が設定される（図273(b)参照）。

【2152】

6R確変大当たり結果は、特別遊技状態（開閉実行モード）の終了後に抽選モードが高確率モードとなり且つサポートモードが高頻度サポートモードとなる大当たり結果である。この高頻度サポートモードは、次回大当たり結果となって特別遊技状態へ移行するまで継続され、特別遊技状態の開始に伴って低頻度サポートモードに切り替わる（図273(b)参照）。

20

【2153】

リーチ乱数カウンタC3は、例えば0~238の範囲内で順に1ずつ加算され、最大値（つまり238）に達した後0に戻る構成となっている。リーチ乱数カウンタC3は定期的に更新され、遊技球が第1作動口91又は第2作動口92に入賞したタイミングでRAM404の保留球格納エリア432の作動口用保留エリアREに格納される。そして、ROM403のリーチ用テーブル記憶エリアに記憶されたリーチ用テーブルに基づいてリーチ

30

【2154】

但し、開閉実行モードに移行する遊技回においては、MPU402では、リーチ乱数カウンタC3の値に関係なくリーチ発生の決定を行う。なお、リーチ表示の発生に対応したリーチ乱数カウンタC3の数は、各遊技状態において同一となっているが、遊技状態に応じて各々個別に設定されるものであってもよい。例えば、サポートモードが高頻度サポートモードである場合の方が、低頻度サポートモードよりも、リーチ表示の発生に対応したリーチ乱数カウンタC3の数が多く設定された構成としてもよい。

【2155】

ここで、リーチ表示（リーチ状態）とは、図柄（絵柄）の変動表示（又は可変表示）を行うことが可能な図柄表示装置500Kを備え、遊技結果が開閉実行モード対応の遊技結果となった遊技回では変動表示後の停止表示結果が特別表示結果となり得る遊技機において、図柄表示装置500Kにおける図柄（絵柄）の変動表示（又は可変表示）が開始されてから停止表示結果が導出表示される前段階で、前記特別表示結果となり易い変動表示状態であると遊技者に思わせるための表示状態をいう。

40

【2156】

換言すれば、図柄表示装置500Kに表示される複数の図柄列のうち一部の図柄列について図柄を停止表示させることで、開閉実行モードの発生に対応した図柄組合せが成立する可能性があるリーチ図柄組合せを表示し、その状態で残りの図柄列において図柄の変動表示を行う表示状態のことである。

50

## 【 2 1 5 7 】

より具体的には、図柄の変動表示を終了させる前段階として、図柄表示装置 5 0 0 K における予め設定された有効ライン上に、開閉実行モードの発生に対応した図柄組合せが成立する可能性のあるリーチ図柄組合せを停止表示させることによりリーチラインを形成させ、当該リーチラインが形成されている状況下において最終停止図柄列により図柄の変動表示を行うことである。

## 【 2 1 5 8 】

ここで、図 2 7 4 を参照して各遊技回の図柄の変動表示に係る構成及び当該変動表示の概要について説明する。図 2 7 4 は図柄表示装置 5 0 0 K における表示の概要を説明するための説明図である。なお、以下の説明においては、左ドラムに係る構成については識別用の符号の末尾に「L」、中ドラムに係る構成については識別用の符号の末尾に「M」、右ドラムに係る構成については識別用の符号の末尾に「R」を付与して適宜区別する。

## 【 2 1 5 9 】

図柄表示装置 5 0 0 K には、左・中・右の 3 つの図柄列が設定されており、これら各図柄列に対応させて左変動表示領域 DL、中変動表示領域 DM、右変動表示領域 DR が設けられている。図柄表示装置 5 0 0 K においては、各図柄列の図柄が周期性をもって所定の向き（例えば上から下）にスクロールするように変動表示される。各変動表示領域 DL、DM、DR には、図柄列毎に 3 個の図柄が停止表示されるようになっており、結果として 3 × 3 の計 9 個の図柄が停止表示されるようになっている。

## 【 2 1 6 0 】

図 2 7 5 ( j ) ~ 図 2 7 5 ( s ) に示すように、上記図柄として、「1」~「9」の数字である 9 種類の主図柄と、貝殻を模した絵図柄である副図柄とにより構成されている。奇数番号（1, 3, 5, 7, 9）が付された主図柄は「高確率図柄」に相当し、当該高確率図柄が揃うことで特別遊技状態たる大当たり状態に突入し、さらにその後、高確率時の状態に移行する。また、偶数番号（2, 4, 6, 8）が付された主図柄は「低確率図柄」に相当し、当該低確率図柄が揃うことで大当たり状態に移行するが、かかる場合には高確率時の状態には移行しない。

## 【 2 1 6 1 】

図 2 7 6（各ドラムの装飾シートを平面的に示した概略図）に示すように、左図柄列及び中図柄列は、9 個の主図柄が副図柄を挟んで降順に配列されている。これに対して、右図柄列は、9 個の主図柄が副図柄を挟んで昇順に配列されている。

## 【 2 1 6 2 】

図 2 7 4 の説明に戻り、図柄表示装置 5 0 0 K には、5 つの有効ライン、すなわち上ライン L 1、中ライン L 2、下ライン L 3、左上がりライン L 4、右上がりライン L 5 が設定されている。そして、毎回の遊技に際しては、左図柄列 右図柄列 中図柄列の順に図柄の変動表示が停止され、有効ライン L 1 ~ L 5 の何れかに所定の図柄の組み合わせ（例えば同一の数字が付された図柄の組み合わせ）が形成された状態で全図柄列の変動表示が終了すれば、補助表示装置 7 0 0 K に大当たり結果の発生として大当たり動画が表示されるようになっている。

## 【 2 1 6 3 】

上述したリーチ表示が行われる場合には、最初に左変動表示領域 DL において図柄の変動表示が終了され、さらに右変動表示領域 DR において図柄の変動表示が終了された状態において、有効ライン L 1 ~ L 5 の少なくともいずれかに同一の数字が付された図柄が停止表示されることでリーチラインが形成され、当該リーチラインが形成されている状況下において中変動表示領域 DM において図柄の変動表示が行われることでリーチ表示となる。そして、開閉実行モードが発生する場合には、リーチラインを形成している図柄と同一の図柄がリーチライン上に停止表示されるようにして中図柄列における図柄の変動表示が終了される。

## 【 2 1 6 4 】

なお、図柄表示装置 5 0 0 K における図柄の変動表示の態様は上記のものに限定されるこ

10

20

30

40

50

とはなく任意であり、図柄列の数、図柄列における図柄の変動表示の方向、各図柄列の図柄数などは適宜変更可能である。例えば、複数の図柄列を横並びとなるように設定し、図柄列における図柄の変動表示の方向を横方向に設定してもよい。

【2165】

図271の説明に戻り、変動種別カウンタCSは、例えば0～198の範囲内で順に1ずつ加算され、最大値（つまり198）に達した後0に戻る構成となっている。変動種別カウンタCSは、主表示ユニット99（主表示部D）の第1作動口用表示部D1及び第2作動口用表示部D2における変動表示時間と、図柄表示装置95における図柄の変動表示時間とをMPU402において決定する上で用いられる。変動種別カウンタCSは、後述する通常処理が1回実行される毎に1回更新され、当該通常処理内の残余時間内でも繰り返し更新される。そして、第1作動口用表示部D1及び第2作動口用表示部D2における変動表示の開始時及び図柄表示装置95による図柄の変動開始時における変動パターン決定に際して変動種別カウンタCSのバッファ値が取得される。

10

【2166】

電動役物開放カウンタC4は、例えば、0～599の範囲内で順に1ずつ加算され、最大値（つまり599）に達した後0に戻る構成となっている。電動役物開放カウンタC4は定期的に更新され、スルーゲート84に遊技球が入賞したタイミングでRAM404の電役保留エリア433に格納される。そして、所定のタイミングにおいて、その格納された電動役物開放カウンタC4の値によって第2作動口92の電動役物93を開放状態に制御するか否かのサポート抽選が行われる。

20

【2167】

サポート当選となる乱数の値は、ROM403における当否情報群記憶手段としての当否テーブル記憶エリア421にサポート抽選テーブル（当否情報群）として記憶されている。サポート抽選テーブルとしては、低頻度サポートモード用のサポート抽選テーブル（低確率用当否情報群）と、高頻度サポートモード用のサポート抽選テーブル（低確率用当否情報群）とが設定されている。

【2168】

上記抽選に際して低頻度サポートモード用のサポート抽選テーブルが参照されることとなる状況下では、サポート当選となる乱数の値（すなわち、当選情報）は「1」、「3」、「5」、「7」・・・「595」、「597」、「599」の計300個である。つまり「0～599」の当たり乱数カウンタC1の値のうち「1」、「3」、「5」、「7」・・・「595」、「597」、「599」がサポート当選結果に対応している。それ以外の値についてはサポート非当選結果に対応している。

30

【2169】

一方、上記抽選に際して高頻度サポートモード用の当否テーブルが参照されることとなる状況下では、サポート当選となる乱数の値（すなわち、当選情報）は「4」、「304」を除く全ての計598個である。つまり「0～599」の当たり乱数カウンタC1の値のうち「4」、「304」以外が全てサポート当選結果に対応している。つまり、高頻度サポートモードにおいてはサポート抽選のほぼすべてにおいてサポート当選となる点で、上記低頻度サポートモードと差別化されている。

40

【2170】

低頻度サポートモードにおいては、サポート当選確率が1/2となっており、サポート当選結果となった場合に電動役物93が開状態に切り替わる回数（開放回数）が「1回」となるように規定され、電動役物93が開状態に維持される時間（開放時間）は「0.1sec」となるように規定されている。このように、開放時間を極端に短くすることにより、低頻度サポートモード中は第2作動口92への入賞が実質的に回避されている。

【2171】

高頻度サポートモードにおいては、サポート当選確率が1/1.1となっており、サポート当選結果となった場合に電動役物93が開状態に切り替わる回数（開放回数）が「2回」となるように規定され、電動役物が開状態に維持される時間（開放時間）は「2sec

50



」、閉状態に維持されるインターバル時間は「0.2sec」となるように規定されている。このように低頻度サポートモードと比べて開放時間を拡張することにより、高頻度サポートモード中は第2作動口92への入賞が許容されている。高頻度サポートモードにおいては低頻度サポートモードと比べて第2作動口92への入賞頻度が高くなることにより、持ち球の減り（投資）を一層抑えながら遊技を進めることが可能となっている。つまり、低頻度サポートモードと比較して高頻度サポートモードは、発射された遊技球の数に対する賞球の数の割合（所謂ベース）が高くなるように構成されている。

#### 【2172】

（主制御装置162にて実行される各種処理について）

次に、主制御装置162内のMPU402にて遊技を進行させる上で実行されるタイマ割込み処理及び通常処理を説明する。なお、MPU402では、上記タイマ割込み処理及び通常処理の他に、電源投入に伴い起動されるメイン処理やNMI端子（ノンマスカブル端子）への停電信号の入力により起動されるNMI割込み処理が実行されるが、これらの各種処理については説明を省略する。

10

#### 【2173】

（タイマ割込み処理）

先ず、図277のフローチャートを参照し、タイマ割込み処理について説明する。本処理はMPU402により定期的に（例えば2msc周期で）起動される。

#### 【2174】

ステップS101Aでは、各種入賞検知センサ（例えば上記検知センサ391a～391e）の読み込み処理を実行する。すなわち、主制御装置162に接続されている各種入賞検知センサの状態を読み込み、当該入賞検知センサの状態を判定して検出情報（入賞検知情報）を保存する。

20

#### 【2175】

その後、ステップS102Aでは、乱数初期値カウンタCINIの更新を実行する。具体的には、乱数初期値カウンタCINIを1加算するとともに、そのカウンタ値が最大値に達した際に0にクリアする。そして、乱数初期値カウンタCINIの更新値を、RAM404の該当するバッファ領域に格納する。

#### 【2176】

続くステップS103Aでは、当たり乱数カウンタC1、当たり種別カウンタC2、リーチ乱数カウンタC3及び電動役物開放カウンタC4の更新を実行する。具体的には、当たり乱数カウンタC1、当たり種別カウンタC2、リーチ乱数カウンタC3及び電動役物開放カウンタC4をそれぞれ1加算するとともに、それらのカウンタ値が最大値に達した際それぞれ0にクリアする。そして、各カウンタC1～C4の更新値を、RAM404の該当するバッファ領域に格納する。

30

#### 【2177】

続くステップS104Aでは、スルーゲート84への入賞に伴うスルー用の入賞処理を実行する。スルー用の入賞処理では、RAM404の各種フラグ格納エリア435にスルーゲート用の入賞検知フラグが格納されているか否かを判定し、同フラグが格納されている場合には電役保留エリア433に記憶されているスルーゲート84用の保留情報の数（以下、役物保留記憶数SNともいう）が4未満であることを条件として、上記ステップS103Aにて更新した電動役物開放カウンタC4の値を電役保留エリア433に格納する。そして、各種フラグ格納エリア435にスルーゲート用の入賞検知フラグが格納されている場合には、同入賞検知フラグを消去して当該スルーゲート用の入賞処理を終了する。

40

#### 【2178】

ステップS104Aのスルーゲート用の入賞処理を実行した後はステップS105Aに進み、当該ステップS105Aにて作動口91,92への入賞に伴う作動口用の入賞処理を実行し、本タイマ割込み処理を終了する。

#### 【2179】

（作動口用の入賞処理）

50

ここで、図 278 及び図 279 のフローチャートを参照して作動口用の入賞処理について説明する。

【2180】

ステップ S201A では、遊技球が第 1 作動口 91 に入球（入賞）したか否かを判定する。遊技球が第 1 作動口 91 に入球したと判定した場合には、ステップ S202A に進み、払出制御装置 242 に遊技球を 3 個払い出させるための賞球コマンドをセットする。

【2181】

続くステップ S203A では、第 1 作動口 91 に遊技球が入球した旨を示す情報を遊技ホール側のホールコンピュータに対して信号出力すべく外部信号設定処理を行う。これにより、第 1 作動口 91 への入球が発生した旨がホールコンピュータにて把握される。続くステップ S204A では、保留数記憶領域から第 1 作動口 91 に対応する値を読み出し、この値を第 1 作動口用保留記憶数 R a N をセットする（以下、第 1 作動口用保留記憶数 R a N ともいう）。その後は、ステップ S205A にて、当たり乱数カウンタ C1 や当たり種別カウンタ C2 等の各値を格納する情報取得処理を行い、本入賞処理を終了する。

10

【2182】

一方、ステップ S201A にて遊技球が第 1 作動口 91 に入賞していないと判定した場合にはステップ S206A に進む。ステップ S206A では、遊技球が第 2 作動口 92 に入球（入賞）したか否かを判定する。遊技球が第 2 作動口 92 に入球したと判定した場合には、ステップ S207A に進み、払出制御装置 242 に遊技球を 4 個払い出させるための賞球コマンドをセットする。なお、ステップ S202A , S207A にてセットした賞球コマンドは、後述する通常処理の外部出力処理 S401A にて払出制御装置 242 に対して送信される。

20

【2183】

続くステップ S208A では、第 2 作動口 92 に遊技球が入球した旨を示す情報を遊技ホール側のホールコンピュータに対して信号出力すべく外部信号設定処理を行う。これにより、第 2 作動口 92 への入球が発生した旨がホールコンピュータにて把握される。続くステップ S209A では、保留数記憶領域から第 2 作動口 92 に対応する値を読み出し、この値を第 2 作動口用保留記憶数 R b N をセットする（以下、第 2 作動口用保留記憶数 R b N ともいう）。その後は、ステップ S205A にて、当たり乱数カウンタ C1 や当たり種別カウンタ C2 等の各値を格納する情報取得処理を行い、本入賞処理を終了する。

30

【2184】

なお、ステップ S201A , S206A の両処理にてそれぞれ否定判定をした場合、すなわち第 1 作動口 91 及び第 2 作動口 92 のいずれにも入球がなかった場合には、そのまま本入賞処理を終了する。

【2185】

ここで、図 279 を参照して、ステップ S205A の情報取得処理について説明する。

【2186】

（情報取得処理）

情報取得処理においては先ずステップ S301A にて、保留球格納エリア 432 の保留数記憶領域に格納された作動保留記憶数 N、詳しくは第 1 作動口 91 及び第 2 作動口 92 のうち当該情報取得処理の契機となった入球部に係る作動保留記憶数 N（上記 R a N 又は R b N）が上限値（本実施の形態では「4」）未満であるか否かを判定する。作動保留記憶数 N が上限値である場合にはそのまま本情報取得処理を終了し、上限値未満である場合には、ステップ S302A にて対応する作動口の作動保留記憶数 N を 1 加算するとともに、ステップ S303A にて保留数記憶領域に格納された総保留数（以下、共通保留数 C R N と言う）を 1 加算する。

40

【2187】

続くステップ S304A では、上記ステップ S103A にて更新した当たり乱数カウンタ C1、当たり種別カウンタ C2、リーチ乱数カウンタ C3 及び変動種別カウンタ C S の各値を、作動口用保留エリア R E の空き記憶領域エリアのうち最初の記憶エリア、すなわち

50

上記ステップ S 3 0 2 A にて 1 加算した共通保留数 C R N と対応する記憶エリアに格納する。

【 2 1 8 8 】

つまり、第 1 作動口用保留記憶数 R a N がセットされている場合には、上記ステップ S 1 0 3 A にて更新した当たり乱数カウンタ C 1、当たり種別カウンタ C 2、リーチ乱数カウンタ C 3 及び変動種別カウンタ C S の各値を、作動口用保留エリア R E の空き記憶エリアのうち最初の記憶エリア、すなわち上記ステップ S 3 0 2 A にて 1 加算した作動保留記憶数 N と対応するエリアに格納する。

【 2 1 8 9 】

また、第 2 作動口用保留記憶数 R b N がセットされている場合には、上記ステップ S 1 0 3 A にて更新した当たり乱数カウンタ C 1、当たり種別カウンタ C 2 及びリーチ乱数カウンタ C 3 の各値を、作動口用保留エリア R E の空き記憶エリアのうち最初の記憶エリア、すなわち上記ステップ S 3 0 2 A にて 1 加算した作動保留記憶数 N と対応するエリアに格納する。

10

【 2 1 9 0 】

保留情報を格納した後は、ステップ S 3 0 5 A に進む。ステップ S 3 0 5 A では、主表示ユニット 9 9 の保留数表示部について表示更新処理を実行する。表示更新処理では、今回の入球先（入賞先）が第 1 作動口 9 1 の場合には第 1 作動口用保留数表示部 S 1 の表示を更新し、今回の入球先（入賞先）が第 2 作動口 9 2 の場合には第 2 作動口用保留数表示部 S 2 の表示を更新する。

20

【 2 1 9 1 】

各保留数表示部 S 1 , S 2 については 4 つの L E D によって構成されており、それら保留数表示部 S 1 , S 2 にて点灯している L E D の数と第 1 作動口 9 1 に係る保留数及び第 2 作動口 9 2 に係る保留数とが一致する構成となっている。今回の入賞によって第 1 作動口 9 1 に係る保留数が増加した場合にはそれに応じて第 1 作動口用保留数表示部 S 1 にて点灯している L E D の数を増やす処理を行い、第 2 作動口 9 2 に係る保留数が増加した場合にはそれに応じて第 2 作動口用保留数表示部 S 2 にて点灯している L E D の数を増やす処理を行う。

【 2 1 9 2 】

続くステップ S 3 0 6 A 及びステップ S 3 0 7 A では、作動口 9 1 , 9 2 への入賞が発生したことをサブ側（副側）の制御装置である報知・演出制御装置 1 4 0 に認識させるとともに後述する保留予告等を実行させるための処理である事前確認処理及び保留コマンドの設定処理を実行し、本情報取得処理を終了する。なお、保留コマンドには第 1 作動口 9 1 及び第 2 作動口 9 2 のうち何れへの入賞に基づくものであるかの情報が含まれる。

30

【 2 1 9 3 】

ステップ S 3 0 7 A の保留コマンドの設定処理にて設定された保留コマンドは後述する通常処理の外部出力処理（ステップ S 4 0 1 A）にて報知・演出制御装置 1 4 0 及び表示制御装置 4 1 0 に送信されることとなる。

【 2 1 9 4 】

（通常処理）

次に、通常処理の流れを図 2 8 0 のフローチャートを参照しながら説明する。通常処理は電源投入に伴い起動されるメイン処理が実行された後に開始される処理であり、通常処理では遊技の主要な処理が実行される。その概要として、ステップ S 4 0 1 A ~ S 4 0 7 A の処理が 4 m s e c 周期の定期処理として実行され、その残余時間でステップ S 4 0 9 A , S 4 1 0 A のカウンタ更新処理が実行される構成となっている。

40

【 2 1 9 5 】

通常処理においては先ず、ステップ S 4 0 1 A にて外部信号出力処理を実行する。ステップ S 4 0 1 A の外部信号出力処理では、タイマ割込み処理又は前回の通常処理で設定したコマンド等の出力データをサブ側の各制御装置及びホールコンピュータに送信する。

【 2 1 9 6 】

50

具体的には、賞球コマンドの有無を判定し、賞球コマンドが設定されていればそれを払出制御装置 242 に対して送信する。また、変動開始コマンド、種別コマンド、変動終了コマンド等の演出用コマンド、保留コマンドや後述するシフトコマンド等の各種コマンドが設定されている場合にはそれを報知・演出制御装置 140 に対して送信する。

【2197】

また、詳細については後述するが、例えば主表示部 D の作動口用表示部 D1, D2 にて絵柄の変動表示が終了する毎にホールコンピュータに図柄確定を示す外部信号を出力し、開閉実行モード中は開閉実行モード中であることを示す外部信号をホールコンピュータに出力し、高頻度サポートモード中である場合には高頻度サポートモード中であることを示す外部信号をホールコンピュータに出力する。

10

【2198】

次に、ステップ S402A では、変動種別カウンタ CS の更新を実行する。具体的には、変動種別カウンタ CS を 1 加算するとともに、カウンタ値が最大値に達した際にはカウンタ値を 0 にクリアする。そして、変動種別カウンタ CS の更新値を、RAM 404 の該当するバッファ領域に格納する。

【2199】

続くステップ S403A では、各遊技回における遊技を制御するための遊技回制御処理を実行する。この遊技回制御処理では、大当たり判定、図柄表示装置 500K による図柄の変動表示の設定、主表示ユニット 99 の表示制御などを行う。

【2200】

ステップ S403A の遊技回制御処理を実行した後は、ステップ S404A に進み、遊技状態移行処理を実行する。詳細は後述するが、この遊技状態移行処理により、遊技状態が特別遊技状態（開閉実行モード）、高確率モード、高頻度サポートモードなどに移行する。なお、ステップ S403A の遊技回制御処理及びステップ S404A の遊技状態移行処理についての詳細は後述する。

20

【2201】

続くステップ S405A ではスルーゲート 84 への入賞に基づくサポート抽選処理を含むスルーゲート用制御処理を実行し、ステップ S406A では、第 2 作動口 92 に併設された電動役物 93 を駆動制御するための電役サポート用処理を実行する。ステップ S405A のスルーゲート用制御処理及びステップ S406A の電役サポート用処理についての詳細は後述する。

30

【2202】

その後、ステップ S407A では、遊技球発射制御処理を実行する。遊技球発射制御処理では、電源・発射制御装置 243 から発射許可信号を入力していることを条件として、所定のインターバル期間（例えば、0.6sec）に 1 回、遊技球発射機構 110 のソレノイド 111 を励磁する。これにより、遊技球が遊技領域 PE に向けて打ち出される。

【2203】

続くステップ S408A にて次の通常処理の実行タイミングに至ったか否か、すなわち前回の通常処理の開始から 1 周期（本実施の形態では 4 msec）が経過したか否かを判定する。そして、次の通常処理の実行タイミングに至るまでの残余時間内において、乱数初期値カウンタ CIN I 及び変動種別カウンタ CS の更新を繰り返し実行する。

40

【2204】

ステップ S401A ~ S407A の各処理の実行時間は遊技の状態に応じて変化するため、次の通常処理の実行タイミングに至るまでの残余時間は一定でなく変動する。故に、かかる残余時間を使用して乱数初期値カウンタ CIN I の更新を繰り返し実行することにより、乱数初期値カウンタ CIN I（すなわち、当たり乱数カウンタ C1 の初期値）をランダムに更新することができ、同様に変動種別カウンタ CS についてもランダムに更新することができる。

【2205】

（遊技回制御処理）

50

次に、ステップ S 4 0 3 A の遊技回制御処理を図 2 8 1 ~ 図 2 8 3 のフローチャート等を参照して説明する。

【 2 2 0 6 】

遊技回制御処理においては先ず、図 2 8 1 のフローチャートに示すように、ステップ S 5 0 1 A にて特別遊技状態中（開閉実行モード中）か否かを判定する。開閉実行モード中である場合には、ステップ S 5 0 2 A 以降の処理、すなわちステップ S 5 0 3 A ~ ステップ S 5 0 6 A の遊技回開始用処理及びステップ S 5 0 7 A ~ ステップ S 5 0 9 A の遊技回進行処理のいずれも実行することなく、本遊技回制御処理を終了する。

【 2 2 0 7 】

開閉実行モード中でない場合には、ステップ S 5 0 2 A , S 5 0 3 A にて遊技回中であるか否かを判定する。具体的には、主表示ユニット 9 9 の作動口用表示部 D 1 , D 2 が変動表示中であるか否かを判定する。変動表示中である場合には、ステップ S 5 0 2 A にて否定判定をしてステップ S 5 0 3 A に進む。ステップ S 5 0 3 A では、作動口用表示部 D 1 , D 2 における確定表示が終了したか否かを判定する。ステップ S 5 0 3 A にて肯定判定をした場合には、ステップ S 5 0 4 A ~ S 5 0 6 A の遊技回開始用処理に進む。遊技回開始用処理では、先ずステップ S 5 0 4 A にて、始動保留球の総数（共通保留数 C R N ）が「 0 」か否かを判定する。共通保留数 C R N が「 0 」である場合とは、保留球格納エリア 4 3 2 に保留情報が記憶されていないことを意味する。したがって、そのまま本遊技回制御処理を終了する。

【 2 2 0 8 】

一方、共通保留数 C R N が「 0 」でない場合には、ステップ S 5 0 5 A にて保留球格納エリア 4 3 2 の作動口用保留エリア R E に記憶されているデータを変動表示用に設定するためのデータ設定処理を実行し、さらにステップ S 5 0 6 A にて主表示ユニット 9 9 における作動口用表示部 D 1 , D 2 の変動表示及び図柄表示装置 5 0 0 K の変動表示を開始させるための変動開始処理を実行した後に、本遊技回制御処理を終了する。

【 2 2 0 9 】

ここで、ステップ S 5 0 5 A のデータ設定処理及びステップ S 5 0 6 A の変動開始処理について詳細に説明する。先ず、ステップ S 5 0 5 A のデータ設定処理について、図 2 8 2 のフローチャートを参照して説明する。

【 2 2 1 0 】

（データ設定処理）

データ設定処理では、先ずステップ S 6 0 1 A にて、保留数記憶領域に記憶されている作動保留記憶数 N のうち今回の設定処理の対象となっているもの及び共通保留数 C R N を 1 減算する。そして、作動口用保留エリア R E （図 2 7 1 参照）に保留記憶されている保留情報の数、すなわち作動保留記憶数 N が「 0 」か否かを判定する。作動保留記憶数 N が「 0 」である場合にはそのまま本データ設定処理を終了する。これに対して、作動保留記憶数 N が「 0 」でない場合には、作動口用保留エリア R E の第 1 エリアに記憶されているデータ（保留情報）を実行エリア A E へ移動させる。そして、作動口用保留エリア R E の第 2 エリア ~ 第 8 エリアに記憶されているデータ（保留情報）を下位エリア側に順にシフトさせる。これにより、例えば第 1 エリアのデータの執行エリア A E への移動に伴って、第 2 エリア 第 1 エリア、第 3 エリア 第 2 エリア、第 4 エリア 第 3 エリア、第 5 エリア 第 4 エリア、第 6 エリア 第 5 エリア、第 7 エリア 第 6 エリア、第 8 エリア 第 7 エリアといった具合に各エリア内のデータがシフトされる。

【 2 2 1 1 】

続くステップ S 6 0 4 A では、作動口用保留エリア R E のデータのシフトが行われたことを報知・演出制御装置 1 4 0 に認識させるための情報であるシフトコマンドを設定する。その後、本データ設定処理を終了する。ステップ S 6 0 4 A にて設定されたシフトコマンドは、通常処理（図 2 8 0 ）におけるステップ S 4 0 1 A にて、報知・演出制御装置 1 4 0 に送信される。

【 2 2 1 2 】

10

20

30

40

50

( 変動開始処理 )

次に、ステップ S 5 0 6 A の変動開始処理について、図 2 8 3 のフローチャートを参照して説明する。

【 2 2 1 3 】

変動開始処理においては先ず、ステップ S 7 0 1 A にて R A M 4 0 4 の各種カウンタエリア 4 3 4 に設けられた遊技回数カウンタの更新処理を実行する。遊技回数カウンタについては、特別遊技状態への移行に伴って 0 クリアされ、当該ステップ S 7 0 1 A の更新処理が実行される毎に「 1 」加算される。 M P U 4 0 2 ではこの遊技回数カウンタの値を参照することで特別遊技状態終了後に実行された遊技回を特定可能となっている。

【 2 2 1 4 】

続くステップ S 7 0 2 A では作動口 9 1 , 9 2 への入賞に基づく当否判定処理を実行する。この当否判定処理は、今回の変動開始処理にて参照した保留情報が大当たり当選に対応しているか否かを判定するための処理である。具体的には、実行エリア A E に格納された情報のうち大当たり判定用の情報、すなわち当たり乱数カウンタ C 1 から取得した情報を把握する。そして、当否抽選モードが低確率モードである場合には、 R O M 4 0 3 の当否テーブル記憶エリア 4 2 1 に記憶された低確率モード用の当否テーブルを参照して、上記把握した情報が大当たりに対応した情報に含まれているかを特定し、当否抽選モードが高確率モードである場合には、 R O M 4 0 3 の当否テーブル記憶エリア 4 2 1 に記憶された高確率モード用の当否テーブルを参照して、上記把握した情報が大当たりに対応した情報に含まれているかを特定する。

【 2 2 1 5 】

続くステップ S 7 0 3 A では、ステップ S 7 0 2 A における当否判定処理の結果が大当たりに対応した結果であるか否かを判定する。大当たりに対応した結果である場合には、ステップ S 7 0 4 A にて大当たり種別の判定処理を実行する。

【 2 2 1 6 】

この種別判定処理では、実行エリア A E に格納された情報のうち種別判定用の情報、すなわち種別カウンタ C 2 から取得した情報を把握する。また、 R O M 4 0 3 の振分テーブル記憶エリア 4 2 2 に記憶された大当たり用の振分テーブルを参照して、上記把握した種別判定用の情報が 6 R 通常大当たり結果及び 6 R 確変大当たり結果の何れに対応しているかを特定する。

【 2 2 1 7 】

6 R 確変大当たりである場合にはステップ S 7 0 5 A にて肯定判定をしてステップ S 7 0 6 A に進み、当該ステップ S 7 0 6 A にて 6 R 確変大当たり用の停止結果設定処理を実行する。 6 R 通常大当たりである場合にはステップ S 7 0 5 A にて否定判定をしてステップ S 7 0 7 A に進み、当該ステップ S 7 0 7 A にて 6 R 通常大当たり用の停止結果設定処理を実行する。

【 2 2 1 8 】

ステップ S 7 0 3 A の説明に戻り、当該ステップ S 7 0 3 A にて否定判定をした場合、すなわち大当たりではない場合にはステップ S 7 0 8 A に進む。ステップ S 7 0 8 A では外れ用の停止結果設定処理を実行する。

【 2 2 1 9 】

ステップ S 7 0 6 A , S 7 0 7 A , S 7 0 8 A の各停止結果設定処理では、主表示ユニット 9 9 に最終的に停止表示させる絵柄の態様の情報を、 R O M 4 0 3 の停止結果テーブル記憶エリア 4 2 4 に記憶されている停止結果テーブルを参照して特定し、その特定した情報を R A M 4 0 4 に記憶する。

【 2 2 2 0 】

ステップ S 7 0 6 A 及びステップ S 7 0 7 A では、今回の遊技回の当否判定結果が、 6 R 確変大当たり結果又は 6 R 通常大当たり結果であることを M P U 4 0 2 にて特定するための情報を R A M 4 0 4 の各種フラグ格納エリア 4 3 5 に格納する。具体的には、ステップ S 7 0 6 A では 6 R 確変大当たりフラグを格納し、ステップ S 7 0 7 A では 6 R 通常大

10

20

30

40

50

たりフラグを格納する。また、ステップ S 7 0 8 A では、今回の遊技回の当否判定結果が、外れ結果であることを M P U 4 0 2 にて特定するための情報を R A M 4 0 4 の各種フラグ格納エリア 4 3 5 に格納する。具体的には、ステップ S 7 0 8 A では外れフラグを格納する。

【 2 2 2 1 】

ステップ S 7 0 6 A , S 7 0 7 A , S 7 0 8 A のいずれかの処理を実行した後は、ステップ S 7 0 9 A にて、変動表示時間の設定処理を実行する。変動表示時間の設定処理では、R O M 4 0 3 の変動表示時間テーブル記憶エリア 4 2 3 に記憶されている変動表示時間テーブルを参照して今回の変動種別カウンタ C S の値等に対応した変動表示時間情報を取得する。その後、取得した変動表示時間情報を R A M 4 0 4 の各種カウンタエリア 4 3 4 に設けられた変動表示時間カウンタ（変動表示時間計測手段）にセットする。

10

【 2 2 2 2 】

ステップ S 7 0 9 A にて変動表示時間の設定処理を実行した後は、ステップ S 7 1 0 A に進み、変動開始コマンド及び種別コマンドを設定する。変動開始コマンドには、リーチ発生の有無の情報及び変動表示時間の情報が含まれる。また、種別コマンドには、遊技結果の情報が含まれる。つまり、種別コマンドには、遊技結果の情報として、6 R 確変大当たり結果の情報、6 R 通常大当たり結果の情報、外れ結果の情報などが含まれる。

【 2 2 2 3 】

ステップ S 7 1 0 A にて設定された変動開始コマンド及び種別コマンドは、通常処理（図 2 8 0 ）におけるステップ S 4 0 1 A にて、報知・演出制御装置 1 4 0 に送信される。報知・演出制御装置 1 4 0 では、受信した変動開始コマンド及び種別コマンドに基づいて、その遊技回におけるランプ部 2 6 の発光パターン、スピーカ部 2 9 からの音（B G M や効果音）の出力パターン、図柄表示装置 5 0 0 K における図柄の変動表示パターン等の遊技演出の詳細を決定し、その決定した演出の内容が実行されるようにランプ部 2 6 、スピーカ部 2 9 、可変表示ユニット 8 5 K を制御する。

20

【 2 2 2 4 】

その後、ステップ S 7 1 1 A にて主表示ユニット 9 9 の第 1 作動口用表示部 D 1 及び第 2 作動口用表示部 D 2 のうち該当する一方にて絵柄の変動表示を開始させた後に、本変動開始処理を終了する。なお、絵柄等の変動表示を上記抽選が実行される前に開始させる構成とすることも可能である。

30

【 2 2 2 5 】

（変動表示時間の設定処理）

次に、変動表示時間の設定処理（ステップ S 7 0 9 A ）の概要について説明する。既に説明したように、本実施の形態においては第 1 作動口 9 1 及び第 2 作動口 9 2 への入球に基づいて保留情報が取得され、それら取得された保留情報に基づいて遊技回における絵柄や図柄の変動表示～確定表示が実行される構成となっている。ここで、絵柄や図柄の変動表示時間については、現在の遊技状態、作動口 9 1 , 9 2 への入球に基づく今回の当否抽選の結果、作動口用保留エリア R E に格納されている保留情報の数等に応じて設定される。なお、変動表示時間については、大当たり結果と外れ結果とを比較した場合には後者よりも前者の方が長くなりやすい構成となっており、外れ結果の場合であってリーチ表示が発生しない場合には記憶されている保留情報の数が多くなるほど短くなるように構成されている。

40

【 2 2 2 6 】

遊技回制御処理（図 2 8 1 ）の説明に戻り、主表示ユニット 9 9 において作動口用表示部 D 1 , D 2 が変動表示中である場合又は確定表示中である場合には、ステップ S 5 0 7 A に進む。ステップ S 5 0 7 A では変動表示時間が経過したか否かを判定する。具体的には、R A M 4 0 4 の変動表示時間カウンタの値（変動表示時間情報）が「 0 」となったか否かを判定する。当該値は、タイマ割込み処理（図 2 7 7 ）が起動される度に、1 減算（減算）される。

【 2 2 2 7 】

50

変動表示時間が経過していない場合には、ステップ S 5 0 8 A にて変動表示用処理を実行する。変動表示用処理では、作動口用表示部 D 1 , D 2 のうち該当する一方における表示態様を変更する。その後、本遊技回制御処理を終了する。変動表示時間が経過している場合には、ステップ S 5 0 9 A にて確定表示用処理を実行した後、本遊技回制御処理を終了する。この確定表示用処理についての詳細は後述する。

#### 【 2 2 2 8 】

( 遊技状態移行処理 )

次に、ステップ S 4 0 4 A の遊技状態移行処理を図 2 8 4 のフローチャートを参照して説明する。

#### 【 2 2 2 9 】

遊技状態移行処理においては先ず、ステップ S 8 0 1 A にて開閉実行モード中 ( 特別遊技状態中 ) であるか否かを判定する。開閉実行モード中でない場合にはステップ S 8 0 2 A に進み、1の遊技回が終了したタイミングであるか否かを判定する。具体的には、主表示部 D の作動口用表示部 D 1 , D 2 の何れかにて変動表示が終了してから予め設定された確定表示時間 ( 停止表示時間 ) が経過しているか否かを判定する。遊技回が終了したタイミングではない場合には、そのまま本遊技状態移行処理を終了する。

#### 【 2 2 3 0 】

遊技回が終了したタイミングである場合には、ステップ S 8 0 2 A にて肯定判定をしてステップ S 8 0 3 A に進む。ステップ S 8 0 3 A では、今回の遊技回の遊技結果 ( 上記当否抽選の結果 ) が開閉実行モード ( 特別遊技状態 ) への移行に対応したものであるか否かを判定する。具体的には、RAM 4 0 4 の各種フラグ格納エリア 4 3 5 に、6 R 確変大当たりフラグ、6 R 通常大当たりフラグの何れかが格納されているか否かを判定する。上記各フラグのいずれもが格納されていない場合には、そのまま本遊技状態移行処理を終了する。

#### 【 2 2 3 1 】

上記各フラグのいずれかが格納されている場合には、ステップ S 8 0 4 A にて開閉実行モードの開始処理を実行する。当該開始処理により、ロック装置による可変入賞装置 8 3 の動作規制が解除され、開閉実行モードが終了するまで当該可変入賞装置 8 3 の開閉動作が許容されることとなる。また、ステップ S 8 0 4 A の開始処理においては RAM 4 0 4 の各種フラグ格納エリア 4 3 5 に開閉実行モードフラグをセットするとともに、開閉実行モードにおけるオープニング用の待機時間を設定する。なお、上記ステップ S 8 0 1 A にておいてはこの開閉実行モードフラグの有無によって開閉実行モード中であるか否かを判定する。

#### 【 2 2 3 2 】

続くステップ S 8 0 5 A では RAM 4 0 4 の各種カウンタエリア 4 3 4 に設けられたラウンドカウンタ RC 1 に「 6 」をセットする。ラウンドカウンタ RC 1 は、可変入賞装置 8 3 が開放された回数を把握する手段として機能する。ステップ S 8 0 5 A の処理を実行した後はステップ S 8 0 6 A に進み、RAM 4 0 4 の各種フラグ格納エリア 4 3 5 に格納されている高頻度サポートモードフラグを消去する。これにより、開閉実行モード中のサポートモードは低頻度サポートモードに強制的に切り替わることとなる。その後は、ステップ S 8 0 7 A にてオープニングコマンドの設定処理を実行し、ステップ S 8 0 8 A にて外部信号の設定処理を実行した後、本遊技状態移行処理を終了する。

#### 【 2 2 3 3 】

ステップ S 8 0 7 A にて設定されたオープニングコマンドは、通常処理 ( 図 2 8 0 ) におけるステップ S 4 0 1 A にて、報知・演出制御装置 1 4 0 に送信される。報知・演出制御装置 1 4 0 では、受信したオープニングコマンドに基づいて、開閉実行モードに対応した演出の内容を決定し、その決定した演出の内容が実行されるように各種機器を制御する。この演出の内容としては、図柄表示装置 5 0 0 K における表示態様が含まれている。報知・演出制御装置 1 4 0 では、主制御装置 1 6 2 から受信したオープニングコマンド等に基づいて、今回の開閉実行モードに対応した表示、例えば大当たりに対応する表示 ( 例えば

10

20

30

40

50



キャラクタ等の動画表示)が実行されるように補助表装置 00K の表示制御を実行する。

【2234】

また、ステップ S808A にて設定された外部信号についても、通常処理(図280)におけるステップ S401A にて、遊技ホールのホールコンピュータへ送信され、ホールコンピュータはこの外部信号に基づいて開閉実行モード中であることを特定可能となる。

【2235】

ステップ S801A の説明に戻り、当該ステップ S801A にて開閉実行モード中であると判定した場合には、ステップ S809A に進む。ステップ S809A では、オープニング用の待機時間が経過したか否かを判定する。オープニング用の待機時間が経過していない場合には、そのまま本遊技状態移行処理を終了する。オープニング用の待機時間が経過している場合には、ステップ S810A にて大入賞口開閉処理を実行する。ここで、図285を参照して、大入賞口開閉処理について説明する。

【2236】

(大入賞口開閉処理)

大入賞口開閉処理においては先ず、ステップ S901A にて可変入賞装置 83 (大入賞口)が開放中であるか否かを判定する。具体的には、可変入賞装置 83 の可変入球装置用駆動部の駆動状態に基づいて係る判定を行う。大入賞口が開放中でない場合には、ステップ S902A にてラウンドカウンタ RC1 の値が「0」か否かを判定する。ステップ S902A にて肯定判定をした場合には、そのまま本大入賞口開閉処理を終了する。

【2237】

ステップ S902A にて否定判定をした場合にはステップ S903A に進む。ステップ S903A ではタイマカウンタ TC1 の値が「0」か否かを判定する。タイマカウンタ TC1 は、大入賞口の開放時間又はインターバル時間を把握する際に参照されるカウンタであり、タイマ割込み処理(図277参照)が実行される度にその値が「1」ずつ減算される。ステップ S903A にて否定判定をした場合には、本大入賞口開閉処理を終了する。

【2238】

ラウンドカウンタ RC1 の値が「0」ではなく且つタイマカウンタ TC1 の値が「0」である場合には、ステップ S904A に進み、可変入賞装置 83 (大入賞口)の開放処理を実行する。具体的には、大入賞口を開放すべく可変入球装置用駆動部を駆動状態とする。

【2239】

その後、可変入賞装置 83 (大入賞口)対応の開鎖条件の設定処理(開放時設定処理)として、ステップ S905A 及びステップ S906A の処理を実行する。具体的には、ステップ S905A にてタイマカウンタ TC1 に「15000」(30secに相当)をセットし、続くステップ S906A にて第1入賞カウンタ PC1 に「10」をセットする。

【2240】

ステップ S906A の処理を実行した後は、ステップ S907A にて可変入賞装置 83 (大入賞口)が開放されたことを示す開放コマンドを設定して、本大入賞口開閉処理を終了する。この設定された開放コマンドは、通常処理(図280参照)におけるステップ S401A にて、報知・演出制御装置 140 に送信される。報知・演出制御装置 140 では、上記受信した開放コマンドに基づいて、開放に対応した演出の内容を決定し、その決定した演出の内容が実行されるように各種機器を制御する。

【2241】

ステップ S901A の説明に戻り、当該ステップ S901A にて可変入賞装置 83 (大入賞口)が開放中であると判定した場合にはステップ S908A に進み、タイマカウンタ TC1 の値が「0」か否かを判定する。タイマカウンタ TC1 の値が「0」でない場合にはステップ S909A に進み、大入賞口に遊技球が入賞したか否かを可変入賞装置 83 に配設された検知センサからの検知信号に基づいて判定する。

【2242】

入賞が発生している場合には、ステップ S910A にて入賞コマンドの出力処理を実行する。当該入賞コマンドは、報知・演出制御装置 140 に出力され、当該入賞コマンドによ

10

20

30

40

50

り例えば補助表示装置 7 0 0 K にて実行される開閉実行モード中の演出が変化する構成となっている。

【 2 2 4 3 】

ステップ S 9 1 0 A にてコマンドの出力処理を実行した後は、ステップ S 9 1 1 A に進む。ステップ S 9 1 1 A では第 1 入賞カウンタ P C 1 の値を 1 減算し、続くステップ S 9 1 2 A にて第 1 入賞カウンタ P C 1 の値が「 0 」か否かを判定し、「 0 」でない場合にはそのまま本大入賞口開閉処理を終了する。

【 2 2 4 4 】

ステップ S 9 1 2 A にて肯定判定をした場合、すなわち第 1 入賞カウンタ P C 1 の値が「 0 」である場合、又はステップ S 9 0 8 A にて肯定判定をした場合（すなわちタイマカウンタ T C 1 の値が「 0 」であると判定した場合）には、大入賞口閉鎖条件が成立したことを意味する。この場合にはステップ S 9 1 3 A にて可変入賞装置 8 3（大入賞口）を閉鎖すべく可変入球装置用駆動部を非駆動状態とする。

10

【 2 2 4 5 】

続くステップ S 9 1 4 A ではラウンドカウンタ R C 1 の更新処理を実行する。具体的には、ラウンドカウンタ R C 1 の値が「 0 」でない場合には同ラウンドカウンタ R C 1 を 1 減算するとともにラウンドカウンタ R C 1 の値が「 0 」である場合には同ラウンドカウンタ R C 1 の値を「 0 」のまま維持する。

【 2 2 4 6 】

その後、ステップ S 9 1 5 A では更新されたラウンドカウンタ R C 1 の値が「 0 」であるか否かを判定する。ステップ S 9 1 5 A にて否定判定をした場合にはステップ S 9 1 6 A に進み、タイマカウンタ T C 1 に「 1 0 0 0」（ 2 . 0 s e c に相当）をセットする。

20

【 2 2 4 7 】

ステップ S 9 1 6 A の処理を実行した後は、ステップ S 9 1 7 A にて閉鎖コマンドを設定し、本大入賞口開閉処理を終了する。この設定された閉鎖コマンドは、通常処理（図 2 8 0）におけるステップ S 4 0 1 A にて、報知・演出制御装置 1 4 0 に送信される。報知・演出制御装置 1 4 0 では、受信した閉鎖コマンドに基づいて当該閉鎖コマンドに対応した演出の内容を決定し、その決定した演出の内容が実行されるように各種機器を制御する。

【 2 2 4 8 】

ステップ S 9 1 5 A の説明に戻り、当該ステップ S 9 1 5 A にて、ラウンドカウンタ R C 1 の値が「 0 」であると判定した場合には、ステップ S 9 1 8 A に進む。ステップ S 9 1 8 A では、エンディングの開始処理を実行する。当該開始処理では、開閉実行モードのエンディング用に次の遊技回を開始することなく待機するためのエンディング用待機時間を設定する。具体的には、R A M 4 0 4 の各種カウンタエリア 4 3 4 に設けられた待機時間用カウンタに、R O M 4 0 3 に予め記憶されているエンディング用の待機時間情報をセットする。

30

【 2 2 4 9 】

その後、ステップ S 9 1 9 A にて、エンディングコマンドを設定した後に、本大入賞口開閉処理を終了する。この設定されたエンディングコマンドは、通常処理（図 2 8 0）におけるステップ S 4 0 1 A にて、報知・演出制御装置 1 4 0 に送信される。

40

【 2 2 5 0 】

遊技状態移行処理（図 2 8 4）の説明に戻り、ステップ S 8 1 0 A にて大入賞口開閉処理を実行した後はステップ S 8 1 1 A に進み、ラウンドカウンタ R C 1 の値が「 0 」か否かを判定する。ラウンドカウンタ R C 1 の値が「 0 」でない場合にはそのまま本遊技状態移行処理を終了する。ラウンドカウンタ R C 1 の値が「 0 」である場合には、ステップ S 8 1 2 A に進む。ステップ S 8 1 2 A では、エンディング用の待機時間が経過したか否かを判定する。エンディング用の待機時間が経過していない場合には、そのまま本遊技状態移行処理を終了する。

【 2 2 5 1 】

エンディング用の待機時間が経過している場合には、ステップ S 8 1 3 A にて、開閉実行

50

モード終了時の移行処理を実行した後、本遊技状態移行処理を終了する。以下、図 2 8 6 のフローチャートを参照して、開閉実行モード終了時の移行処理について説明する。

【 2 2 5 2 】

( 開閉実行モード終了時の移行処理 )

開閉実行モード終了時の移行処理においては先ず、ステップ S 1 0 0 1 A にて、今回の開閉実行モードが 6 R 確変大当たりを契機としているか否かを判定する。ステップ S 1 0 0 1 A にて肯定判定をした場合には、ステップ S 1 0 0 2 A に進み、R A M 4 0 4 の各種フラグ格納エリア 4 3 5 に高確率モードフラグをセットする。このようにしてセットされた高確率モードフラグに基づいて、その後の遊技回における当否抽選においては高確率モード用の当否テーブルが参照されることとなる。

10

【 2 2 5 3 】

その後は、R A M 4 0 4 の各種フラグ格納エリア 4 3 5 に高頻度サポートモードフラグをセットする。このようにしてセットされた高頻度サポートモードフラグに基づいて、その後の電役サポート処理においてはサポート抽選にて高頻度サポートモード用のサポート抽選テーブルが参照され、スルーゲート用表示部 D S における絵柄の変動表示時間を決定するための変動表示時間テーブルとして高頻度サポートモード用の変動表示時間テーブルが参照されることとなる。

【 2 2 5 4 】

ステップ S 1 0 0 1 A の説明に戻り、今回の開閉実行モードの契機となった大当たりが 6 R 通常大当たりである場合には、R A M 4 0 4 の各種フラグ格納エリア 4 3 5 に回数制限フラグをセットし ( ステップ S 1 0 0 4 A )、R A M 4 0 4 の各種カウンタエリア 4 3 4 に設けられた継続回数カウンタに「 4 0 」をセットする。その後は、ステップ S 1 0 0 3 A に進み、R A M 4 0 4 の各種フラグ格納エリア 4 3 5 に高頻度サポートモードフラグをセットする。

20

【 2 2 5 5 】

継続回数カウンタの値は、遊技回が実行される毎に「 1 」ずつ減算され、継続回数カウンタの値が「 0 」になることで高頻度サポートモード B が終了する。つまり、継続回数カウンタの値により高頻度サポートモード中に実行可能な遊技回数である上限 ( 上記終了基準回数 ) が規定されている。

【 2 2 5 6 】

ステップ S 1 0 0 3 A の処理を実行した後は、ステップ S 1 0 0 6 A に進み、R A M 4 0 4 の各種カウンタエリア 4 3 4 に設けられた遊技回数カウンタの値を 0 クリア ( リセット ) する。その後は、ステップ S 1 0 0 7 A にて、R A M 4 0 4 の各種フラグ格納エリア 4 3 5 に格納されている開閉実行モード用の各種フラグ ( 大当たりフラグ等 ) を消去し、開閉実行モードに対応した外部信号の出力を停止する。

30

【 2 2 5 7 】

( 電役サポート用処理 )

次に、図 2 8 7 及び図 2 8 8 のフローチャートを参照して、通常処理の一環として実行されるステップ S 4 0 6 A の電役サポート用処理について説明する。

【 2 2 5 8 】

電役サポート用処理においては先ず、ステップ S 1 1 0 1 A にて電動役物 9 3 によるサポート中であるか否かを判定する。具体的には、R A M 4 0 4 の各種フラグ格納エリア 4 3 5 にサポートフラグが格納されているか否かを判定する。サポート中ではない場合には、ステップ S 1 1 0 1 A にて否定判定をしてステップ S 1 1 0 2 A に進む。ステップ S 1 1 0 2 A では、スルーゲート用表示部 D S において絵柄の確定表示が終了したタイミングであるか否かを判定する。絵柄の確定表示が終了したタイミングではない場合には、ステップ S 1 1 0 2 A にて否定をして、本電役サポート用処理を終了する。絵柄の確定表示が終了したタイミングである場合には、ステップ S 1 1 0 2 A にて肯定判定をしてステップ S 1 1 0 3 A に進む。

40

【 2 2 5 9 】

50

ステップ S 1 1 0 3 A では、スルーゲート 8 4 への入賞に基づくサポート抽選においてサポート当選となっているか否かを判定する。サポート非当選である場合にはステップ S 1 1 0 3 A にて否定判定をして、そのまま本電役サポート用処理を終了する。スルーゲート 8 4 への入賞に基づくサポート抽選においてサポート当選となっている場合には、ステップ S 1 1 0 3 A にて肯定判定をしてステップ S 1 1 0 4 A に進む。ステップ S 1 1 0 4 A では現在のサポートモードが高頻度サポートモードであるか否かを判定する。低頻度サポートモードある場合にはステップ S 1 1 0 5 A に進み、RAM 4 0 4 の各種カウンタエリア 4 3 4 に設けられたラウンドカウンタ RC 2 に「1」をセットする。ラウンドカウンタ RC 2 は、電動役物 9 3 の開放回数を把握する手段として機能する。高頻度サポートモードである場合にはステップ S 1 1 0 6 A に進み、ラウンドカウンタ RC 2 に「2」をセットする。

10

#### 【 2 2 6 0 】

ステップ S 1 1 0 5 A , S 1 1 0 6 A の処理を実行した後は、ステップ S 1 1 0 7 A に進み、RAM 4 0 4 の各種フラグ格納エリア 4 3 5 にサポートフラグをセットする。その後は、ステップ S 1 1 0 8 A にてオープニング開始処理を実行した後、本電役サポート用処理を終了する。オープニング開始処理ではオープニング用の待機時間を設定する。この待機時間を経過した後に電動役物 9 3 の開閉動作が開始されることとなる。

#### 【 2 2 6 1 】

ステップ S 1 1 0 1 A の説明に戻り、当該ステップ S 1 1 0 1 A にて肯定判定をした場合には、ステップ S 1 1 0 9 A に進む。ステップ S 1 1 0 9 A では、ステップ S 1 1 0 8 A にて設定したオープニング用の待機時間を経過したか否かを判定する。オープニング用の待機時間が経過していない場合には、ステップ S 1 1 0 9 A にて否定判定をして、そのまま本電役サポート用処理を終了する。オープニング用の待機時間を経過している場合には、ステップ S 1 1 0 9 A にて肯定判定をしてステップ S 1 1 1 0 A に進む。ここで、図 2 8 8 を参照して、ステップ S 1 1 1 0 A の電役開閉処理について説明する。

20

#### 【 2 2 6 2 】

##### ( 電役開閉処理 )

電役開閉処理においては先ず、ステップ S 1 2 0 1 A にて電動役物 9 3 が開放中 ( 開状態 ) であるか否かを判定する。電動役物 9 3 が開放中であるか否かは、電動役物駆動部が駆動状態であるか否かで判定する。電動役物 9 3 が開放されている場合にはステップ S 1 2 0 2 A に進み、ラウンドカウンタ RC 2 の値が「0」となっているか否かを判定する。ラウンドカウンタ RC 2 の値が「0」である場合には、そのまま本電役開閉処理を終了する。ラウンドカウンタ RC 2 の値が「0」ではない場合には、ステップ S 1 2 0 3 A に進む。ステップ S 1 2 0 3 A では RAM 4 0 4 の各種カウンタエリア 4 3 4 に設けられたタイマカウンタ TC 2 の値が「0」か否かを判定する。タイマカウンタ TC 2 は、電動役物 9 3 の開放時間やインターバル時間を把握する際に参照されるカウンタであり、タイマ割込み処理 ( 図 2 7 7 参照 ) が実行される度にその値が「1」ずつ減算される。ステップ S 1 2 0 3 A にて否定判定をした場合には、そのまま本電役開閉処理を終了する。ステップ S 1 2 0 3 A にて肯定判定をした場合には、ステップ S 1 2 0 4 A に進む。

30

#### 【 2 2 6 3 】

ステップ S 1 2 0 4 A では、電役開放処理を実行する。具体的には、電動役物駆動部 ( ソレノイド ) への駆動信号の出力を開始し、電動役物 9 3 を閉状態から開状態に切り替える。その後は、ステップ S 1 2 0 5 A にて第 2 入賞カウンタ PC 2 に「10」をセットする。続くステップ S 1 2 0 6 A では現在のサポートモードが高頻度サポートモードであるか否かを判定する。高頻度サポートモードである場合にはタイマカウンタ TC 2 に「1000」 ( 2 s e c に相当 ) をセットし ( ステップ S 1 2 0 7 A ) 、低頻度サポートモードである場合にはタイマカウンタ TC 2 に「50」 ( 0 . 1 s e c に相当 ) をセットする。

40

#### 【 2 2 6 4 】

ステップ S 1 2 0 1 A の説明に戻り、当該ステップ S 1 2 0 1 A にて肯定判定をした場合、すなわち電動役物 9 3 が開放中である場合には、ステップ S 1 2 0 9 A に進む。ステッ

50

ブ S 1 2 0 9 A では、タイマカウンタ T C 2 の値が「 0 」となっているか否かを判定する。タイマカウンタ T C 2 の値が「 0 」ではない場合には、ステップ S 1 2 1 0 A に進む。ステップ S 1 2 1 0 A では、第 2 作動口 9 2 に遊技球が入賞したか否かを第 2 作動口 9 2 用の検知センサからの検知信号に基づいて判定する。入賞が発生していない場合には、そのまま本電役開閉処理を終了する。入賞が発生している場合には、ステップ S 1 2 1 1 A にて第 2 入賞カウンタ P C 2 の値を 1 減算し、続くステップ S 1 2 1 2 A にて第 2 入賞カウンタ P C 2 の値が「 0 」か否かを判定し、「 0 」でない場合にはそのまま本電役開閉処理を終了する。

【 2 2 6 5 】

ステップ S 1 2 1 2 A にて肯定判定をした場合、すなわち第 2 入賞カウンタ P C 2 の値が「 0 」である場合、又はステップ S 1 2 0 9 A にて肯定判定をした場合（すなわちタイマカウンタ T C 2 の値が「 0 」であると判定した場合）には、電動役物 9 3 の開放終了条件が成立したことを意味する。この場合にはステップ S 1 2 1 3 A にて電動役物 9 3（第 2 作動口 9 2）を閉鎖すべく電動役物駆動部への駆動信号の出力を停止する。

10

【 2 2 6 6 】

続くステップ S 1 2 1 4 A ではラウンドカウンタ R C 2 の更新処理を実行する。具体的には、ラウンドカウンタ R C 2 の値が「 0 」でない場合には同ラウンドカウンタ R C 2 を 1 減算するとともにラウンドカウンタ R C 2 の値が「 0 」である場合には同ラウンドカウンタ R C 2 の値を「 0 」のまま維持する。

【 2 2 6 7 】

その後は、ステップ S 1 2 1 5 A では更新されたラウンドカウンタ R C 2 の値が「 0 」であるか否かを判定する。ステップ S 1 2 1 5 A にて否定判定をした場合にはステップ S 1 2 1 6 A に進み、タイマカウンタ T C 2 に「 1 0 0」（ 0 . 2 s e c に相当）をセットする。

20

【 2 2 6 8 】

ステップ S 1 2 1 5 A にて、ラウンドカウンタ R C 2 の値が「 0 」であると判定した場合には、ステップ S 1 2 1 7 A に進む。ステップ S 1 2 1 7 A では、エンディングの開始処理を実行する。当該開始処理では、電役サポートのエンディング用待機時間を設定する。具体的には、R A M 4 0 4 の各種カウンタエリア 4 3 4 に設けられた待機時間用カウンタに、R O M 4 0 3 に予め記憶されているエンディング用の待機時間情報をセットする。

30

【 2 2 6 9 】

図 2 8 7 の説明に戻り、ステップ S 1 1 1 0 A の電役開閉処理を実行した後は、ステップ S 1 1 1 1 A に進む。ステップ S 1 1 1 1 A では、ラウンドカウンタ R C 2 の値が「 0 」となっているか否かを判定する。ステップ S 1 3 1 1 にて否定判定をした場合にはそのまま本電役サポート用処理を終了する。ステップ S 1 1 1 1 A にて肯定判定をした場合には、ステップ S 1 1 1 2 A に進み、上記ステップ S 1 2 1 7 A にて設定されたエンディング用待機時間が経過したか否かを判定する。ステップ S 1 1 1 2 A にて否定判定をした場合には、そのまま本電役サポート用処理を終了する。ステップ S 1 1 1 2 A にて肯定判定をした場合には、ステップ S 1 1 1 3 A に進む。ステップ S 1 1 1 3 A では R A M 4 0 4 の各種フラグ格納エリア 4 3 5 に格納されているサポートフラグを消去して本電役サポート用処理を終了する。これにより、スルーゲート 8 4 への入賞に基づくサポート抽選の規制が解除されることとなる。

40

【 2 2 7 0 】

（報知・演出制御装置 1 4 0 に係る電氣的構成について）

次に、図 2 8 9 のブロック図を参照して、報知・演出制御装置 1 4 0 に係る電氣的構成について補足説明する。

【 2 2 7 1 】

報知・演出制御装置 1 4 0 に設けられた報知・演出制御基板 4 4 1 には、M P U 4 4 2 が搭載されている。M P U 4 4 2 には、当該 M P U 4 4 2 により実行される各種の制御プログラムや固定値データを記憶した R O M 4 4 3 と、その R O M 4 4 3 内に記憶される制御

50

プログラムの実行に際して各種のデータやフラグ等を一時的に記憶するためのメモリであるRAM 444と、割込回路、タイマ回路、データ入出力回路等の各種回路等が内蔵されている。なお、MPU 442に対してROM 443及びRAM 444が1チップ化されていることは必須の構成ではなく、それぞれが個別にチップ化された構成としてもよい。これは、他の制御装置のMPUにおいても同様である。

【2272】

MPU 442には、入力ポート及び出力ポートがそれぞれ設けられている。MPU 442の入力側には主制御装置162が接続されており、当該主制御装置162から上述した変動開始コマンド、種別コマンド及び変動終了コマンドといった遊技回制御用コマンド（遊技回制御用情報）を受信する。また、シフトコマンドや保留コマンドといった保留表示制

10

【2273】

MPU 442の出力側には、前扉枠14に設けられたランプ部26～28及びスピーカ部29、遊技盤ユニット80Kに設けられた可変表示ユニット85K（詳しくは、図柄表示装置500K、保留表示装置600K、補助表示装置700K、可動演出装置800K）が接続されている。

【2274】

報知・演出制御装置140のMPU 442は、主制御装置162から受信した各種コマンドを解析し又は受信した各種コマンドに基づき所定の演算処理を行って各遊技回の変動表示パターンや保留予告演出のパターンを決定する処理を実行する。以下、図290のフローチャートを参照して、報知・演出制御装置140のMPU 442により定期処理の一環として実行される変動表示制御処理について説明する。変動表示制御処理は、図柄の変動表示態様を含む遊技回毎の演出態様の詳細を決定・実行するための処理である。

20

【2275】

（変動表示制御処理）

変動表示制御処理においては、先ずステップS1301Aにて遊技回中であるか否か、すなわち図柄表示装置500Kにて1遊技回分の図柄の変動表示が実行されているか否かを判定する。遊技回中でないと判定した場合にはステップS1302Aに進み、主制御装置162から送信された変動開始コマンドを受信しているか否かを判定する。ステップS1302Aにて否定判定をした場合には、そのまま本変動表示制御処理を終了する。一方、ステップS1302Aにて肯定判定をした場合には、ステップS1303Aにて変動開始用処理を実行した後に、本変動表示制御処理を終了する。

30

【2276】

ステップS1301Aの説明に戻り、当該ステップS1301Aにて肯定判定をした場合、すなわち遊技回中であると判定した場合には、ステップS1304Aに進む。ステップS1304Aでは主制御装置162から送信された変動終了コマンドを受信しているか否かを判定する。ステップS1304Aにて否定判定をした場合には、ステップS1305Aにて変動中用処理を実行した後に、本変動表示制御処理を終了する。変動中用処理は、変動開始用処理によって開始された遊技回において各種演出を実行するための処理である。

40

【2277】

ステップS1304Aにて肯定判定をした場合にはステップS1306Aに進み、当該ステップS1306Aにて変動終了用処理を実行した後に、本変動表示制御処理を終了する。変動終了用処理では、図柄の変動表示や実行されている演出を当該遊技回に係る抽選結果に対応するようにして終了させる（確定停止させる）。具体的には、図柄表示装置500Kに抽選結果に対応する図柄組合せを確定表示（最終停止表示）させるよう制御する。かかる処理では、スピーカ部29やランプ部26を駆動制御することで確定表示に対応する演出を行う。その後、本変動終了用処理を終了する。

【2278】

50

(変動開始用処理)

ここで、図 291 のフローチャートを参照して、ステップ S 1303A の変動開始用処理について補足説明する。変動開始用処理は、主制御装置 162 から送信された変動開始コマンドを受信したことに基づき、遊技回用の演出を開始させるための処理である。変動開始用処理では、遊技回用の演出としてリーチ表示等の変動表示態様や確定表示させる図柄組合せを決定する。

【2279】

変動開始用処理においては、先ずステップ S 1401A にて今回受信した変動開始コマンドを読み出し、当該コマンドからリーチ発生の有無の情報及び変動表示時間の情報を特定する。また、既に説明したように主制御装置 162 から変動開始コマンドが送信される場合には種別コマンドも併せて送信される。ステップ S 1401A では、今回受信した変動開始コマンドとともに受信している種別コマンドを読み出し、当該コマンドから、確変大当たり結果の情報、通常大当たり結果の情報又は外れ結果の情報といった遊技結果の情報を特定する。そして、ステップ S 1401A では、上記特定した情報から、大当たり当選の有無の情報、大当たり当選である場合には大当たり種別の情報、大当たり非当選である場合にはリーチ発生の有無の情報、及び変動表示時間の情報を把握し、その把握した情報を MPU 442 のレジスタに記憶する。

10

【2280】

続くステップ S 1402A では、ステップ S 1401A にて把握した情報に基づいて、今回開始する遊技回の遊技結果が大当たり結果に対応する遊技結果であるか否かを判定する。大当たり結果である場合、すなわち確変大当たり結果又は通常大当たり結果である場合には、続くステップ S 1403A にて、大当たり用の演出設定処理を実行する。

20

【2281】

大当たり用の演出設定処理では大当たり用の図柄の最終停止結果を決定する(最終停止結果決定処理を行う)。最終停止結果決定処理においては、確変大当たり結果である場合に、一の有効ライン L1 ~ L5 上に同一の特定図柄(奇数が付された主図柄)の組合せが成立する停止結果を、本遊技回の停止結果として決定する。また、通常大当たり結果である場合には、一の有効ライン L1 ~ L5 上に同一の非特定図柄(偶数が付された主図柄)の組合せが成立する停止結果を、本遊技回の停止結果として決定する。

【2282】

大当たり結果となった場合に停止表示される主図柄の種類や有効ライン L1 ~ L5 は抽選等によってランダムに決定される。ROM 653 の各種テーブルエリアに記憶された最終停止ラインテーブルには、各有効ライン L1 ~ L5 とアドレス情報とが記憶されており、上記処理にて決定された最終停止ラインは RAM 654 に設けられた最終停止ラインアドレス記憶エリアにアドレス情報として記憶される。またこの際、決定した停止結果の情報を停止結果アドレス記憶エリアに記憶する処理を実行する。なお、以下の説明でも各種停止結果決定処理にて決定した停止結果のアドレス情報が RAM 654 の停止結果アドレス記憶エリアに記憶される。

30

【2283】

また、大当たり用の演出設定処理では大当たり用の図柄の変動表示態様を決定する(変動表示態様決定処理(演出パターン決定処理)を行う)。既に説明したとおり、大当たり結果となった場合、その結果はリーチ表示を経て報知される構成となっている。リーチ表示用の変動表示態様決定処理では、ROM 443 の変動表示パターンテーブル記憶エリア 452 に記憶されているリーチ表示用の変動表示パターンテーブルを取得し、今回受信している変動開始コマンドの変動表示時間及び種別コマンドにおける遊技結果に対応したノーマルリーチ表示又はスーパーリーチ表示の演出パターンを決定する。また、決定した変動表示態様のアドレス情報を RAM 444 のパターンアドレス記憶エリアに記憶する処理を実行する。なお、以下に示す変動表示態様決定処理においても ROM 443 の変動表示パターンテーブル記憶エリア 452 から対応する変動表示パターンテーブルを取得して変動表示時間及び遊技結果に対応した演出パターンを決定する。そして、演出パターン決定処

40

50

理にて決定した演出パターンアドレス情報をRAM 444のパターンアドレス記憶エリアに記憶する。

【2284】

ステップS1402Aにて大当たり結果ではないと判定した場合にはステップS1404Aに進む。ステップS1404Aでは、今回の遊技回にてリーチが発生するか否かを把握する。リーチが発生する場合にはステップS1405Aに進み、リーチ発生用の演出設定処理を実行する。リーチ発生用の演出設定処理では演出の概要と最終停止させる図柄の組み合わせ等を決定する。演出の概要を決定する処理の流れについては、上記ステップS1403Aの処理と同様であるため説明を省略する。本処理は外れリーチに対応するものなので、大当たり結果に対応する図柄組合せとならないように最終停止させる図柄組合せを決定する。すなわち、一の有効ラインL1～L5上に外れリーチ図柄の組合せが成立する停止結果を、今回の停止結果として決定する。この場合、外れリーチ図柄の組み合わせの種類や有効ラインL1～L5は抽選などによってランダムに決定される。また、この決定に際しては、いずれの有効ラインL1～L5上にも同一の図柄の組合せが成立することなく、且つ、リーチラインを形成する図柄と同じ中図柄列の図柄をリーチラインに対して前又は後にずれた停止位置で最終停止させるように有効ライン上の停止結果を決定する。その後、決定した停止結果の情報を停止結果アドレス記憶エリアに記憶する処理を実行する。

10

【2285】

ステップS1404Aにてリーチ発生ではないと判定した場合は、ステップS1406Aに進む。ステップS1406Aでは、完全外れ用の演出の概要と最終停止させる図柄の組み合わせ等を決定する。本処理は完全外れに対応するものなので、大当たり結果に対応する図柄組合せが形成されないようにして停止図柄を決定する。

20

【2286】

ステップS1403A、ステップS1405A、ステップS1406Aのいずれかの処理を実行した後は、ステップS1407Aに進む。ステップS1407Aでは、今回の遊技回における演出を実行するべく図柄表示装置500Kの表示制御(変動表示制御)を行う。これにより、各ドラムユニット523Kが回転を開始する。また、上記ステップS1403A、ステップS1405A、ステップS1406Aにて決定した演出パターンに基づいてスピーカ部29やランプ部26等の駆動制御を開始して、遊技回用の演出を開始する。

30

【2287】

本実施の形態における図柄の変動表示態様は、完全外れ、ノーマルリーチ、スーパーリーチの3つに大別される。ノーマルリーチ及びスーパーリーチについてはリーチ表示へ移行するまでの図柄の変動表示態様が共通化されており、少なくともリーチ表示へ移行するまでは、それまでの図柄の変動表示態様からノーマルリーチ及びスーパーリーチの何れに移行するかが非明示となっている。

【2288】

ノーマルリーチ及びスーパーリーチを比較した場合、リーチ表示移行後の中図柄のスクロール速度に差が設けられている。詳しくは、ノーマルリーチの場合には、スーパーリーチの場合と比較して中図柄のスクロール速度が低くなるように設定されている。ノーマルリーチと比べてスーパーリーチの方が大当たり結果となって特別遊技状態へ移行する期待度が高い。このため、特別遊技状態への移行に期待する遊技者は、スーパーリーチへ移行することに期待して図柄の変動表示に注目するものと想定される。また、スーパーリーチにおいては、補助表示装置700Kにキャラクタ等の絵柄が表示されたり、可動演出装置800Kが動作したりする場合がある。

40

【2289】

以下、図292を参照して、図柄表示装置500Kにおける図柄の変動表示態様について補足説明する。図292は外れ結果対応のリーチ表示となる場合の図柄の変動表示態様を例示した概略図である。

50



## 【 2 2 9 0 】

作動口 9 1 , 9 2 への入賞に基づいて遊技回が開始されると、各変動表示領域 D L , D M , D R にて図柄の変動表示、詳しくは各変動表示領域 D L , D M , D R を上側から下側へ縦断するようにしたスクロール表示が開始される。

## 【 2 2 9 1 】

その後は、左図柄列 右図柄列の順に停止表示される。図 2 9 2 に示す例では、図 2 9 2 ( b ) 図 2 9 2 ( c ) に示すように、有効ライン L 4 上に停止表示された「 7 」図柄及び有効ライン L 5 上に停止表示された「 6 」図柄によって 2 つのリーチラインが形成されている。

## 【 2 2 9 2 】

リーチラインが形成された直後の所定のタイミングでは、図 2 9 2 ( d ) に示すように、中図柄列のスクロール速度が第 1 定常速度（低速）となる。その後は、図 2 9 2 ( d ) 図 2 9 2 ( e ) に示すように中変動表示領域 D M にて中図柄列のスクロール表示が継続され、図 2 9 2 ( f ) に示すように最終的に中変動表示領域 D M の中段に「 4 」図柄が停止表示されることで、外れ結果である旨が遊技者に明示される。

## 【 2 2 9 3 】

本実施の形態においては、ノーマルリーチ及びスーパーリーチに係る遊技回の一部にて中図柄列が一旦停止した後に再変動表示され、中図柄が入れ替わる場合がある（以下、特殊変動表示という）。このような特殊変動表示が発生した場合には、ノーマルリーチ及びスーパーリーチの何れにおいても大当たり期待度が高くなる。特殊変動表示についての詳細については後述する。

## 【 2 2 9 4 】

（保留予告について）

本実施の形態では、R A M 4 0 4 の保留球格納エリア 4 3 2 に記憶されている保留情報の内容を示唆する保留予告に係る演出が、当該保留情報に係る遊技回が開始されるよりも前に所定の確率で実行される構成となっている。未だ抽選対象となっていない保留情報に対応した演出が、当該保留情報に係る遊技回となるよりも前のタイミングにおいて実行されることにより、遊技者にとっては、現在進行中の遊技回に対応した保留情報の抽選結果を確認する遊技だけでなく、後に抽選対象となる保留情報が抽選対象となった場合の結果を上記演出の内容に応じて確認する又は予測するという遊技が追加され、遊技の多様化が図

## 【 2 2 9 5 】

この保留予告については、図柄表示装置 5 0 0 K の変動表示領域 M E にて特殊な図柄組合せを停止表示させることにより実行されるものと、保留表示装置 6 0 0 K の保留表示領域 S E （実行対象表示部 6 0 1 K 及び保留数表示部 6 0 2 K ）にて保留絵柄の表示態様を変化させることにより実行されるものとに大別される。以下、図 2 9 3 ( a ) のフローチャート及び図 2 9 3 ( b ) の概略図を参照して、保留予告の前提となる構成、報知・演出制御装置 1 4 0 の M P U 4 4 2 にて実行される保留表示制御用の処理（保留表示制御用コマンド対応処理）について説明する。保留表示制御用コマンド対応処理は、所定の周期（本実施の形態では 2 m s e c ）で起動される定期処理の一環として実行される処理である。

## 【 2 2 9 6 】

（保留表示制御用コマンド対応処理）

図 2 9 3 ( a ) に示すように、保留表示制御用コマンド対応処理では、先ずステップ S 1 5 0 1 A にて、主制御装置 1 6 2 から保留コマンドを受信しているか否かを判定する。ステップ S 1 5 0 1 A にて肯定判定をした場合には、ステップ S 1 5 0 2 A にて、R A M 4 4 4 の各種カウンタエリア 4 6 5 に設けられた保留数カウンタの値（保留記憶数 S N ）を 1 加算する。

## 【 2 2 9 7 】

ステップ S 1 5 0 2 A の更新処理を実行した後は、ステップ S 1 5 0 3 A に進み R A M 4 4 4 の各種フラグ格納エリア 4 6 6 の追加フラグをセットして、本保留表示制御用コマン

10

20

30

40

50

ド対応処理を終了する。MPU442は、この追加フラグに基づいて保留表示追加処理を実行する。上述した保留記憶数SNはRAM444の保留情報格納エリア467に対応している。保留表示追加処理にて保留絵柄の表示設定を行う場合には、保留情報格納エリア467において保留記憶数SNに対応した単位エリアに保留表示情報がセットされる。保留表示装置600K（保留表示領域SE）の実行対象表示部601Kや保留数表示部602K（各単位保留表示部602aK～602hK）では、各単位エリアに書き込まれたデータに応じて保留絵柄が追加表示される。

【2298】

例えば、図293（b1）に示すように、実行対象表示部601K、第1単位保留表示部602aK及び第2単位保留表示部602bKに保留絵柄が表示されている状況下にて、すなわち保留記憶数SN＝「2」となっている状況下にて、保留コマンドを受信した場合には、保留記憶数SNが「2」「3」となり、保留情報格納エリア467の第3単位エリアに保留表示情報がセットされる。これにより、図293（b2）に示すように、第3単位保留表示部602cKに保留絵柄が表示されることとなる。

10

【2299】

ステップS1501Aの説明に戻り、当該ステップS1501Aにて否定判定をした場合にはステップS1504Aに進む。ステップS1504Aでは、主制御装置162からシフトコマンドを受信しているか否かを判定する。ステップS1504Aにて否定判定をした場合にはそのまま本保留表示制御用コマンド対応処理を終了する。

【2300】

ステップS1504Aにて肯定判定をした場合には、ステップS1505Aに進む。ステップS1505Aでは、RAM444の保留カウンタエリアに設けられた保留数カウンタの値（保留記憶数SN）を1減算する。

20

【2301】

その後は、ステップS1506AにてRAM444の各種フラグ格納エリア466にシフトフラグをセットして、本保留表示制御用コマンド対応処理を終了する。MPU442は、このシフトフラグに基づいてシフト処理を実行する。シフト処理では、保留情報格納エリア467の第1単位エリアRc1にセットされている保留表示情報を実行エリアBEに移すとともに、第1単位エリアRc1～第8単位エリアRc8にセットされている保留表示情報を下位エリア側に順にシフトさせる。

30

【2302】

具体的には、第1単位エリアの保留表示情報を実行エリアBEに移すとともに、第2単位エリアRc2 第1単位エリアRc1、第3単位エリアRc3 第2単位エリアRc2、第4単位エリアRc4 第3単位エリアRc3、第5単位エリアRc5 第4単位エリアRc4、第6単位エリアRc6 第5単位エリアRc5、第7単位エリアRc7 第6単位エリアRc6、第8単位エリアRc8 第7単位エリアRc7といった具合に各単位エリア内の保留表示情報をシフトさせる。

【2303】

例えば、図293（b1）に示すように、実行対象表示部601K、第1単位保留表示部602aK及び第2単位保留表示部602bKに保留絵柄が表示されている状況下にて、すなわち保留記憶数SN＝「2」となっている状況下にて、シフトコマンドを受信した場合には、保留記憶数SNが「2」から「1」になる。これに伴い、実行エリアBEの保留表示情報が消去され、第1単位エリアRc1の保留表示情報が実行エリアBEに、第2単位エリアRc2の保留表示情報が第1単位エリアRc1にシフトされる。この結果、図293（b3）に示すように、実行対象表示部601K及び第1単位保留表示部602aKに保留絵柄が表示されることとなる。

40

【2304】

既に説明したように、保留絵柄の表示態様（表示色）として通常表示態様（通常表示色）である「白色」と、特殊表示態様（特殊表示色）である「青色」、「黄色」、「赤色」とが設けられており、保留表示情報の設定に際しては、上述した保留予告の有無等に応じて

50

どの表示色とするかが決定される構成となっている。

【2305】

次に、主制御装置162のMPU402にて実行される保留予告にかかる処理について説明する。保留予告にかかる処理としては、上記保留予告用の事前確認処理(図279のステップS306A)と保留コマンドの設定処理(図279のステップS307A)とが設けられている。これら各処理はタイマ割込み処理(図277参照)の一部の処理として設定された作動口用の入賞処理(図278参照)、詳しくはステップS205Aの情報取得処理の一環として実行される構成となっている。つまり、事前確認処理及び保留コマンドの設定処理については、作動口91, 92への入賞に基づいて実行される。

【2306】

(事前確認処理)

図294のフローチャートに示すように、事前確認処理においては先ず、ステップS1601Aにて、保留球格納エリア432の保留数記憶領域に記憶された作動保留記憶数Nと共通保留数CRNとを読み出し、かかる保留個数の情報をMPU402のレジスタに記憶する。その後、ステップS1602Aにて今回の入賞によって取得された保留情報に大当たり結果に対応する情報が含まれているか否かを確認する。この判定についての詳細は、上記ステップS702Aの当否判定処理と同様であるため説明を省略する。

【2307】

ステップS1602Aの確認処理にて大当たりとなる旨を確認した場合には、ステップS1603Aにて肯定判定をしてステップS1604Aに進む。ステップS1604Aでは、MPU402のレジスタに大当たり発生情報を記憶し、本事前確認処理を終了する。なお、ステップS1604Aでは今回の入賞に基づき上記ステップS304Aにて取得した保留情報のうち種別判定用の情報、すなわち取得済みの当たり種別カウンタC2の値を把握し、振分テーブルを参照して大当たりの種別を判定する。ステップS1604AにてMPU402のレジスタに記憶される情報には大当たりの種別に係る情報が含まれる。

【2308】

ステップS1602Aの当否確認処理にて外れ結果となる旨を確認した場合には、ステップS1603Aにて否定判定をし且つステップS1605Aに進む。ステップS1605Aでは通常外れ時リーチ確認処理を実行する。具体的には、ステップS304Aにて取得済みのリーチ乱数カウンタC3の値を把握し、外れリーチ発生用の抽選テーブルを参照して外れリーチ発生となるか否かを確認する。外れリーチ発生とはならない場合(完全外れとなる場合)にはステップS1606Aにて否定判定をして、本事前確認処理を終了する。外れリーチ発生となる場合にはステップS1606Aにて肯定判定をしてステップS1607Aに進む。ステップS1607Aでは、MPU402のレジスタに外れリーチ発生情報を記憶し、本事前確認処理を終了する。なお、ステップS1607AにてMPU402のレジスタに記憶される情報には外れリーチの大まかな種別(スーパーリーチであるか否か等)に係る情報が含まれる。

【2309】

次に図295のフローチャートを参照して、保留コマンドの設定処理について説明する。

【2310】

(保留コマンドの設定処理)

保留コマンドの設定処理においては先ず、ステップS1701Aにて、MPU402のレジスタに大当たり発生情報が記憶されているか否かを判定する。大当たり発生情報が記憶されている場合にはステップS1702Aに進み、大当たり対応保留コマンドを設定する。大当たり対応保留コマンドには、大当たりの種別に関する情報が含まれる。

【2311】

一方、ステップS1701Aにて否定判定をした場合、すなわちMPU402のレジスタに大当たり発生情報が記憶されていないと判定した場合には、ステップS1703Aに進み、MPU402のレジスタに外れリーチ発生情報が記憶されているか否かを判定する。外れリーチ発生情報が記憶されている場合には、ステップS1703Aにて肯定判定をし

10

20

30

40

50

てステップ S 1 7 0 4 A に進み、外れリーチ対応保留コマンドを設定する。外れリーチ対応保留コマンドには、外れリーチの大まかな種別（スーパーリーチであるか否か等）に係る情報が含まれる。

【 2 3 1 2 】

ステップ S 1 7 0 2 A , S 1 7 0 4 A にて保留コマンドの設定を行う場合には、変動種別カウンタ C S の値等を参照して変動表示時間を決定し、同変動表示時間にかかる情報を当該保留コマンドに格納する。変動表示時間の決定に際しては、上記ステップ S 7 0 9 A に示した変動表示時間の設定処理と同じように、変動表示時間テーブルが参照される。このようにして設定された保留コマンドが報知・演出制御装置 1 4 0 に送信され、同報知・演出制御装置 1 4 0 においては同保留コマンドに基づいて図柄の変動表示態様等を把握可能となる。

10

【 2 3 1 3 】

ステップ S 1 7 0 3 A にて否定判定をした場合にはステップ S 1 7 0 5 A に進む。ステップ S 1 7 0 5 A では、外れリーチ非対応保留コマンド（完全外れ対応保留コマンド）を設定する。なお、既に説明したように完全外れの場合には、当該保留情報にかかる遊技回を開始する際に記憶されている保留情報の数に応じて変動表示時間が変化し得る。そこで、完全外れ対応保留コマンドを設定する場合には、変動表示時間にかかる情報は格納されない。

【 2 3 1 4 】

ステップ S 1 7 0 2 A 、ステップ S 1 7 0 4 A 、ステップ S 1 7 0 5 A のいずれかのコマンド設定処理を実行した後は、ステップ S 1 7 0 6 A にて、保留個数の情報を上記保留コマンドに対して設定する処理を実行する。保留コマンドの情報は複数バイトの情報として構成されており、ステップ S 1 7 0 6 A では、先ず直前の事前確認処理（図 2 9 4 ）におけるステップ S 1 6 0 1 A にて M P U 4 0 2 のレジスタに記憶された保留個数の情報を読み出し、その後、既に設定されている保留コマンドにおける保留個数の情報用のビットに対して上記読み出した保留個数の情報を論理和などの演算処理によって格納する。これにより、ステップ S 1 7 0 2 A 、ステップ S 1 7 0 4 A 、ステップ S 1 7 0 5 A のいずれかの処理にて設定された保留コマンドに対して、かかる保留コマンドに対応した保留情報が何個目のものであるかを特定するための情報が含まれることとなる。以上詳述したステップ S 1 7 0 6 A の処理を実行した後に、本保留コマンド設定処理を終了する。

20

30

【 2 3 1 5 】

ステップ S 1 7 0 6 A にて保留個数の情報が含められた保留コマンドは、次回の通常処理（図 2 8 0 ）におけるステップ S 4 0 1 A の外部出力処理により、報知・演出制御装置 1 4 0 に送信される。報知・演出制御装置 1 4 0 では、かかる保留コマンドを受信することにより、保留情報が増加したことを特定する。また、報知・演出制御装置 1 4 0 では、その受信した保留コマンドに基づいて保留表示や保留予告用の処理等を実行する。

【 2 3 1 6 】

報知・演出制御装置 1 4 0 の M P U 4 4 2 においては、保留情報格納エリア 4 6 7 に記憶された情報に基づいて保留予告演出用の設定処理を行う。ここで、図 2 9 6 のフローチャートを参照して保留予告演出用設定処理について説明する。なお、保留予告演出用設定処理は、所定の周期（例えば、2 m s e c 周期）で繰り返し起動される定期処理である保留表示制御処理（保留絵柄用の発光部の発光制御を行う処理）の一環として実行される処理であり、上述した保留コマンド又はシフトコマンドを受信したことを条件として当該保留表示制御処理における発光制御用のメイン処理を実行する前に実行される。つまり、本実施の形態においては保留予告演出を実行する契機は作動口 9 1 , 9 2 への入賞に伴って保留情報が取得された場合又は遊技進行に伴って保留情報が消化された場合となっている。

40

【 2 3 1 7 】

（保留予告演出用設定処理）

保留予告演出用設定処理においては先ず、ステップ S 1 8 0 1 A にて第 2 種保留予告演出又は第 3 種保留予告演出が設定されているか否か、言い換えれば第 2 種保留予告演出又は

50

第3種保留予告演出が実行中又は実行待ち中であるか否かを判定する。既に説明したように、本実施の形態においては保留予告演出として予告態様の異なる2つの予告演出が設けられている。具体的には、保留予告の契機となった保留情報（以下、該当保留又は該当保留情報という）に係る遊技回（以下、該当遊技回という）を該当遊技回となる前に明示する明示保留予告と、該当保留及び該当遊技回を該当遊技回となるまで非明示とする非明示保留予告とが設けられている。詳細については後述するが、非明示保留予告演出については、可動演出装置800Kと連動しない第1種明示保留予告演出と、可動演出装置800Kと連動する第2種明示保留予告演出及び第3種明示保留予告演出とに大別される。以下の説明では便宜上、第1種明示保留予告演出を「第1種保留予告演出」、第2種明示保留予告演出を「第2種保留予告演出」、第3種明示保留予告演出を「第3種保留予告演出」とも称する。

10

#### 【2318】

ステップS1801Aにて肯定判定をした場合には、そのまま本保留予告演出用設定処理を終了する。ステップS1801Aにて否定判定をした場合には、ステップS1802Aに進む。ステップS1802AではRAM444の各種フラグ格納エリア466に上述した追加フラグが格納されているか否かを判定する。ステップS1802Aにて肯定判定をした場合には、ステップS1803Aにて保留コマンド受信時の抽選処理を実行し、保留予告演出を行うか否かを決定する。

#### 【2319】

ステップS1802Aにて否定判定をした場合には、ステップS1804Aに進む。ステップS1804AではRAM444の各種フラグ格納エリア466にシフトフラグが格納されているか否かを判定する。ステップS1804Aにて否定判定をした場合、すなわち追加フラグ及びシフトフラグの何れも格納されていないと判定した場合には、そのまま本保留予告演出用設定処理を終了する。ステップS1804Aにて肯定判定をした場合には、ステップS1805Aにてシフトコマンド受信時の抽選処理を実行し、保留予告演出を行うか否かを決定する。

20

#### 【2320】

ステップS1803A又はステップS1805Aの抽選処理を実行した後は、ステップS1806Aに進む。ステップS1806Aでは、保留予告に当選したか否かを判定する。ステップS1806Aにて否定判定をした場合には、そのまま本保留予告演出用設定処理を終了する。ステップS1806Aにて肯定判定をした場合には、ステップS1807Aに進む。ステップS1807Aでは、保留予告演出の態様（保留予告パターン）を決定する。その後は、ステップS1808Aにて保留予告演出パターンの記憶処理を実行した後、本保留予告演出用設定処理を終了する。

30

#### 【2321】

ステップS1807Aの保留予告演出パターン決定処理においては先ず、明示保留予告演出と非明示保留予告演出との振分けを行う。そして、非明示保留予告演出を選択した場合には、非明示予告演出パターン決定処理を実行し、明示保留予告演出を選択した場合には明示予告演出パターン決定処理を実行する。ここで、図297のフローチャートを参照して、明示保留予告演出パターン決定処理について補足説明する。

40

#### 【2322】

（明示保留予告演出パターン決定処理）

明示保留予告演出パターン決定処理においては先ず、ステップS1901Aにて該当保留に係る保留絵柄の最終表示態様（表示色）を決定する。保留絵柄の表示態様（表示色）については通常表示態様である「白色」と特殊表示態様である「青色」、「黄色」、「赤色」とが設けられている。事前確認した該当遊技回の遊技結果が大当たり結果である場合には、保留絵柄の表示態様として「青色」<「黄色」<「赤色」の順に決定されやすくなっており、事前確認した該当遊技回の遊技結果が外れ結果である場合には、保留絵柄の表示態様として「赤色」<「黄色」<「青色」の順に決定されやすくなっている。

#### 【2323】

50

続くステップ S 1 9 0 2 A では、該当遊技回までの残りシフト回数を把握する。そして、ステップ S 1 9 0 3 A では該当遊技回（該当保留）までの各遊技回の変動表示パターン（リーチ表示の有無等）を把握する。

【 2 3 2 4 】

ステップ S 1 9 0 1 A ~ S 1 9 0 3 A の準備処理を実行した後は、ステップ S 1 9 0 4 A に進む。ステップ S 1 9 0 4 A では該当遊技回までに外れリーチ表示対応のものがあるか否かを判定する。外れリーチ表示対応のものが含まれている場合には、ステップ S 1 9 0 4 A にて肯定判定をしてステップ S 1 9 0 5 A に進み、第 1 抽選処理を実行する。外れリーチ表示対応のものが含まれていない場合には、ステップ S 1 9 0 4 A にて否定判定をしてステップ S 1 9 0 6 A に進み、第 2 抽選処理を実行する。

10

【 2 3 2 5 】

ここで、図 2 9 8 の概略図を参照して、明示保留予告演出の種類（パターン）について説明する。上述したように、本実施の形態においては明示保留予告演出として、第 1 種保留予告演出、第 2 種保留予告演出、第 3 種保留予告演出が設けられている。第 1 種保留予告演出、第 2 種保留予告演出、第 3 種保留予告演出についてはいずれも、保留表示装置 6 0 0 K に表示される保留絵柄の表示態様を変化させることにより大当たり結果となる期待度を示唆する構成となっている点では共通している。保留絵柄の表示態様（表示色）については、「白色」、「青色」、「黄色」、「赤色」の 4 色が設定されている。これらの色のうち「白色」が通常表示色となっており、第 1 種保留予告演出 ~ 第 3 種保留予告演出が実行される場合には保留絵柄が他の色、すなわち特殊表示色（「青色」、「黄色」、「赤色」）に変更される。

20

【 2 3 2 6 】

第 1 種保留予告演出は、可動演出装置 8 0 0 K と連動しない保留予告演出であり、第 2 種保留予告演出及び第 3 種保留予告演出は可動演出装置 8 0 0 K と連動する保留予告演出である。以下の説明では、第 2 種保留予告演出及び第 3 種保留予告演出を第 1 種保留予告演出と区別すべく特殊保留予告演出とも称する。

【 2 3 2 7 】

第 1 種抽選処理及び第 2 種抽選処理においては何れも該当保留が大当たり結果である場合には、第 1 種保留予告演出 < 第 2 種保留予告演出 < 第 3 種保留予告演出の順に選択されやすくなっており、該当保留が外れ結果である場合には第 3 種保留予告演出 < 第 2 種保留予告演出 < 第 1 種保留予告演出の順に選択されやすくなっている。つまり、第 1 種保留予告演出 < 第 2 種保留予告演出 < 第 3 種保留予告演出の順に期待度が高くなるように構成されている。これに対して、第 1 抽選処理においては、第 2 抽選処理よりも特殊保留予告演出となる確率が高くなるように差が設けられている。つまり、該当遊技回が開始される前に外れリーチ表示対応の遊技回が実行される場合には特殊保留予告演出が実行される確率が高くなるように構成されている。

30

【 2 3 2 8 】

ステップ S 1 9 0 5 A , S 1 9 0 6 A の抽選処理にて特殊保留予告演出に当選しなかった場合には、ステップ S 1 9 0 8 A にて第 1 種保留予告演出パターンの決定処理を実行した後、本明示保留予告演出パターン決定処理を終了する。ステップ S 1 9 0 5 A , S 1 9 0 6 A の抽選処理にて特殊保留予告演出に当選した場合には、ステップ S 1 9 0 9 A にて第 2 / 第 3 種保留予告演出パターンの決定処理を実行した後、本明示保留予告演出パターン決定処理を終了する。

40

【 2 3 2 9 】

（明示保留予告演出の種類）

ここで、図 2 9 8 の概略図を参照して、明示保留予告演出の種類（パターン）について説明する。上述したように、本実施の形態においては明示保留予告演出として、第 1 種保留予告演出、第 2 種保留予告演出、第 3 種保留予告演出が設けられている。第 1 種保留予告演出、第 2 種保留予告演出、第 3 種保留予告演出についてはいずれも、保留表示装置 6 0 0 K に表示される保留絵柄の表示態様を変化させることにより大当たり結果となる期待度

50

を示唆する構成となっている点では共通している。

【 2 3 3 0 】

第 1 種保留予告演出は、可動演出装置 8 0 0 K と連動しない保留予告演出であり、第 2 種保留予告演出及び第 3 種保留予告演出と比べて大当たり期待度が低くなるように差が設けられている。そして、当該第 1 種保留予告演出では、新たに保留情報が追加された際又はシフト時に保留絵柄の表示態様が変更されるように構成されている。

【 2 3 3 1 】

第 1 種保留予告演出は、保留絵柄の表示態様（表示色）の変化パターンによって第 1 種保留予告演出 A と第 1 種保留予告演出 B とに大別される。第 1 種保留予告演出 A では保留絵柄の色が変化した後、当該保留絵柄の色が該当遊技回となるまで（実行対象表示部 6 0 1 K に移るまで）維持される（図 2 9 9（a）群参照）。これに対して第 1 種保留予告演出 B では、保留絵柄の色が遊技進行に伴って複数回変化する。例えば、最終的に変化する色が赤の場合であっても、先ずはそれよりも期待度の低い低位の色（青又は黄）に変化させて、保留絵柄がシフトする際等に更に期待度の高い上位の色へステップアップ（昇格）させる（図 2 9 9（b）群参照）。これら第 1 種保留予告演出 A 及び第 1 種保留予告演出 B を併用することにより、期待度の低い色となった場合であっても、該当遊技回となるまでにより期待度の高い色へ変化する可能性が生じる。これにより、保留予告演出への注目度が早期に低下することを抑制している。

10

【 2 3 3 2 】

第 2 種保留予告演出は、可動演出装置 8 0 0 K と連動する保留予告演出であり、第 1 種保留予告演出と比べて大当たり期待度が高く且つ第 3 種保留予告演出と比べて大当たり期待度が低くなるように設定されている。そして、当該第 2 種保留予告演出については、その開始タイミングによって第 2 種保留予告演出 A と第 2 種保留予告演出 B とに大別される。

20

【 2 3 3 3 】

第 2 種保留予告演出 A については、開始タイミングが図柄表示装置 5 0 0 K における図柄の変動表示中となるように規定されており、第 2 種保留予告演出 B については、開始タイミングが図柄表示装置 5 0 0 K における図柄の最終停止表示中（確定表示中）となるように規定されている。

【 2 3 3 4 】

なお、第 2 種保留予告演出 A 及び第 2 種保留予告演出 B についても、第 1 種保留予告演出と同様に、保留絵柄の表示態様が 1 回のみ変更される場合と複数回変更される場合とがある。保留絵柄の表示態様を複数回変化させる場合には、初回の変化を含む少なくとも 1 度の変化については可動演出装置 8 0 0 K と連動する。

30

【 2 3 3 5 】

第 3 種保留予告演出についても可動演出装置 8 0 0 K と連動する保留予告演出であり、第 1 種保留予告演出及び第 2 種保留予告演出と比べて大当たり期待度が高くなるように設定されている。そして、当該第 3 種保留予告演出については、その開始タイミングによって第 3 種保留予告演出 A と第 3 種保留予告演出 B とに大別される。

【 2 3 3 6 】

第 3 種保留予告演出 A については、開始タイミングが図柄表示装置 5 0 0 K における図柄の変動表示中となるように規定されており、第 3 種保留予告演出 B については、開始タイミングが図柄表示装置 5 0 0 K における図柄の最終停止表示中（確定表示中）となるように規定されている。

40

【 2 3 3 7 】

なお、第 3 種保留予告演出 A 及び第 3 種保留予告演出 B についても、第 1 種保留予告演出と同様に、保留絵柄の表示態様が 1 回のみ変更される場合と複数回変更される場合とがある。保留絵柄の表示態様を複数回変化させる場合には、初回の変化を含む少なくとも 1 度の変化については可動演出装置 8 0 0 K と連動する。

【 2 3 3 8 】

（第 2 種保留予告演出 A）

50

以下、図300～図302を参照して、第2種保留予告演出Aの流れについて説明する。図300は第2種保留予告演出Aが実行される場合の遊技の流れを例示したタイミングチャート、図301及び図302は第2種保留予告演出Aが実行される場合の可変表示ユニット85Kの様子を示した概略図である。

【2339】

図300に示す例においては、t a a 1のタイミングにて、保留数が「3」「2」となり、作動口用表示部D1における絵柄の可変表示と図柄表示装置500Kにおける図柄の変動表示とが開始されている(図301(a)参照)。今回のシフトに際して実行された保留予告演出の抽選において、2つ目の保留について第2種保留予告演出Aに当選となっている。

【2340】

t a a 1のタイミングから所定の待機時間が経過したt a a 2のタイミングでは、可変表示ユニット85Kの補助表示装置700Kに、可動演出装置800Kへの注目を促すメッセージ(具体的には「LOOK!」の文字)が表示されている(図301(b)参照)。

【2341】

続くt a a 3のタイミングでは、補助表示装置700Kに表示中のメッセージが可動演出装置800Kを示す矢印(具体的には下向きの矢印)に変更される。これに合わせて、可動演出装置800Kの外観が変化する。詳しくは、可動装飾体801Kの第1発光部810Kが赤色となるように消灯点灯に切り替わっている(図301(c)参照)。

【2342】

本実施の形態においては、可動演出装置800Kが保留予告演出以外にも使用される構成となっており、可動演出装置800Kの第1発光部810Kが点灯した状態では、今回の演出が図柄表示装置500Kと連携するものであるか、それとも保留表示装置600Kと連携するものであるかは不明となっている。第1発光部810Kを点灯させた後の所定のタイミング(t a a 2のタイミング～t a a 3のタイミングの間のタイミング)では、補助表示装置700Kに保留予告演出が開始される旨を明示するメッセージ(具体的には「保留変化!」の文字)が表示される。このメッセージが表示されることにより、今回の可動演出装置800Kの変化が保留予告演出の一部を構成している旨が明示されることとなる。

【2343】

続くt a a 4のタイミングでは、可動演出装置800Kのステップモータ815K(図268参照)が第1回転速度で回転(高速回転)することにより可動装飾体801Kが第1方向(時計回り方向)に回動し、今回の保留予告演出の契機となった該当保留に対応した保留絵柄である該当保留絵柄に対して突出部811Kが前方から重なる位置で停止している。今回の保留予告演出については2つめの保留が該当保留であり、第2単位保留表示部602bKに表示されている保留絵柄に重なる位置に突出部811Kが停止している(図302(e)参照)。このような動きによって、保留変化の対象が2つめの保留絵柄である旨が遊技者に明示される。なお、このような可動演出装置800Kの動作に合わせて補助表示装置700Kに表示されていたメッセージ(「保留変化!」の文字)が非表示となる。

【2344】

保留変化の対象となる該当保留絵柄についてはその大部分が可動装飾体801K(突出部811K)の背後に隠れることで視認困難となる。その後のt a a 5のタイミングでは、該当保留絵柄の色が突出部811Kの背後で第1発光部810Kと同じ色(詳しくは赤色)に変更されている(図302(f)参照)。なお、このタイミングでは、第1発光部810Kについても、赤色に点灯した状態に維持されている。

【2345】

保留絵柄の色が変更された後のt a a 6のタイミングでは、可動演出装置800Kのステップモータ815K(図268参照)が第2回転速度で回転(低速回転)することにより可動装飾体801Kが第2方向(反時計回り方向)に回動し、当該可動装飾体801

10

20

30

40

50



Kが待機位置に復帰している。これにより、可動装飾体801Kと保留絵柄との重なりが回避され、該当保留絵柄の色が赤色となった旨が遊技者に明示される(図302(g)参照)。

【2346】

可動装飾体801Kの復帰後であって、図柄組合せが停止表示(確定表示)されるtaa8のタイミングよりも前のtaa7のタイミングでは、可動装飾体801Kの第1発光部810Kが消灯している(図302(h)参照)。図柄組合せの確定表示が完了したtaa9のタイミングでは、保留絵柄がシフトし、次の遊技回が開始されている。この際、該当保留絵柄については、赤色に維持されたまま第2単位保留表示部602bKから第1単位保留表示部602aKに移る。

【2347】

(第3種保留予告演出A)

次に、図303~図305を参照して、第3種保留予告演出Aの流れについて説明する。図303は第3種保留予告演出Aが実行される場合の遊技の流れを例示したタイミングチャート、図304及び図305は第3種保留予告演出Aが実行される場合の可変表示ユニット85Kの様子を示した概略図である。

【2348】

図303に示す例においては、tab1のタイミングにて、保留数が「3」「2」となり、作動口用表示部D1における絵柄の可変表示と図柄表示装置500Kにおける図柄の変動表示とが開始されている(図304(a)参照)。今回のシフトに際して実行された保留予告演出の抽選において、2つ目の保留について第3種保留予告演出Aに当選となっている。

【2349】

tab1のタイミングから所定の待機時間が経過したtab2のタイミングでは、可変表示ユニット85Kの補助表示装置700Kに、保留予告演出が開始される旨を明示するメッセージ(具体的には「保留変化!」の文字)が表示される(図304(b)参照)。

【2350】

続くtab3のタイミングでは、可動演出装置800Kのステップモータ815K(図268参照)が第1回転速度で回転(高速回転)することにより可動装飾体801Kが第1方向(時計回り方向)に回動し、今回の保留予告演出の契機となった該当保留に対応した保留絵柄である該当保留絵柄に対して突出部811Kが前方から重なる位置で停止している。今回の保留予告演出については2つめの保留が該当保留であり、第2単位保留表示部602bKに表示されている保留絵柄に重なる位置に突出部811Kが停止している(図304(c)参照)。このような動きによって、保留変化の対象が2つめの保留絵柄である旨が遊技者に明示される。なお、このような可動演出装置800Kの動作に合わせて補助表示装置700Kに表示されていたメッセージ(「保留変化!」の文字)が非表示となる。

【2351】

保留変化の対象となる該当保留絵柄についてはその大部分が可動装飾体801K(突出部811Kの第3発光部813K)の背後に隠れることで視認困難となる。この時点では、第1発光部810K、第2発光部812K、第3発光部813Kは何れも消灯したままとなっている。その後のtab4のタイミングでは、第3発光部813Kが赤色に点灯する(図304(d)参照)。

【2352】

続くtab5のタイミングでは、該当保留絵柄の色が突出部811K(第3発光部813K)の背後で当該第3発光部813Kと同じ色(詳しくは赤色)に変更されている(図305(e)参照)。なお、このタイミングでは、第3発光部813Kについても、赤色に点灯した状態に維持されている。

【2353】

保留絵柄の色が変更された後のtab6のタイミングでは、可動演出装置800Kのステ

10

20

30

40

50

ッピングモータ 8 1 5 K ( 図 2 6 8 参照 ) が第 2 回転速度で回転 ( 低速回転 ) することにより可動装飾体 8 0 1 K が第 2 方向 ( 反時計回り方向 ) に回動し、当該可動装飾体 8 0 1 K が待機位置に復帰している。これにより、可動装飾体 8 0 1 K と保留絵柄との重なりが回避され、該当保留絵柄の色が赤色となった旨が遊技者に明示される ( 図 3 0 5 ( f ) 参照 )。

#### 【 2 3 5 4 】

可動装飾体 8 0 1 K の復帰後であって、図柄組合せが停止表示 ( 確定表示 ) される t a b 8 のタイミングよりも前の t a b 7 のタイミングでは、可動装飾体 8 0 1 K の第 3 発光部 8 1 3 K が消灯している ( 図 3 0 5 ( g ) 参照 )。図柄組合せの確定表示が完了した t a b 9 のタイミングでは、保留絵柄がシフトし、次の遊技回が開始されている。この際、該

10

#### 【 2 3 5 5 】

( 特殊変動表示演出 )

本実施の形態においては、可動演出装置 8 0 0 K を用いた第 2 種保留予告演出 B 及び第 3 種保留予告演出 B に関連する演出として、特殊変動表示演出が設けられている。特殊変動表示演出は、1 遊技回中に外れ結果に対応する図柄組合せを一旦停止表示 ( 仮停止表示 ) させた後、図柄を再度変動表示させてから今回の遊技結果に対応する図柄組合せを最終停止表示 ( 確定表示 ) させる変動表示演出であり、上述したノーマルリーチ及びスーパーリーチの何れにおいても発生し得る。そして、特殊変動表示演出が発生した場合には、多く

20

#### 【 2 3 5 6 】

図 3 0 6 に示すように、特殊変動表示演出は、可動演出装置 8 0 0 K と連動しない第 1 特殊変動表示演出と、可動演出装置 8 0 0 K と連動する第 2 特殊変動表示演出及び第 3 特殊変動表示演出とに大別される。先ず、図 3 0 7 及び図 3 0 8 を参照して、第 1 特殊変動表示演出について説明する。図 3 0 7 及び図 3 0 8 は第 1 特殊変動表示演出が実行される場合の可変表示ユニット 8 5 K の様子を例示した概略図である。

#### 【 2 3 5 7 】

( 第 1 特殊変動表示演出 )

図 3 0 7 ( a ) 図 3 0 7 ( b ) に示すように、保留絵柄がシフトするとともに各図柄列の変動表示が開始されることで新たな遊技回が開始された旨が遊技者に明示されている。その後は、左図柄列 右図柄列 中図柄列の順に停止し、有効ライン上に外れ結果に対応する図柄組合せが一旦停止表示 ( 仮停止表示 ) されている。この一旦停止表示についてはリーチ表示を経由しており、一旦停止表示される図柄組合せは外れリーチ表示に対応した図柄組合せとなっている。具体的には、図 3 0 7 ( c ) に示すように、有効ライン上に「 7 」図柄、「 8 」図柄、「 7 」図柄の組合せが一旦停止表示されている。

30

#### 【 2 3 5 8 】

一旦停止表示となってから所定の待機時間 ( 本実施の形態においては確定表示時間と同じ長さの時間 ) が経過したタイミングでは、補助表示装置 7 0 0 K に特殊変動表示の発生を示唆するメッセージ ( 具体的には「 !!! 」の文字 ) が表示される ( 図 3 0 7 ( c ) 参照 )。当該メッセージが表示された直後には、停止表示されていた中図柄列が変動表示を開始し ( 図 3 0 8 ( d ) 参照 )、中図柄列の変動表示が開始した後に当該メッセージが非表示となる ( 図 3 0 8 ( e ) 参照 )。図 3 0 8 に示す遊技回については大当たり結果に対応しており、大当たり結果に対応する図柄組合せとなるようにして中図柄列が停止表示されることで、大当たり結果となった旨が明示されている ( 図 3 0 8 ( f ) 参照 )。

40

#### 【 2 3 5 9 】

なお、本実施の形態に示す第 1 特殊変動表示演出については、中図柄列を再変動表示させる一方、左図柄列及び右図柄列については停止表示状態に維持する ( 再変動表示させない ) 構成としたが、これに限定されるものではない。中図柄列に加えて左図柄列及び右図柄

50

列についても当該中図柄列とともに再変動表示させる構成とすることも可能である。因みに、このような技術的思想を第2特殊変動表示演出や第3特殊変動表示演出に適用することも可能である。

【2360】

次に、図309～図311を参照して、第2特殊変動表示演出について説明する。図309は第2特殊変動表示演出の流れを例示したタイミングチャート、図310及び図311は第2特殊変動表示演出が実行される場合の可変表示ユニット85Kの様子を例示した概略図である。

【2361】

(第2特殊変動表示演出)

図309に示す例においては、tac1のタイミングにて、保留数が「3」「2」となり、作動口用表示部D1における絵柄の可変表示と図柄表示装置500Kにおける図柄の変動表示とが開始されている(図310(a)参照)。これにより、新たな遊技回が開始された旨が遊技者に明示されている。

【2362】

その後は、左図柄列及び右図柄列が順に停止表示され、tac2のタイミングではリーチ表示に移行している。リーチ表示へ移行した後のtac3のタイミングでは外れ結果に対応する図柄組合せが一旦停止表示(仮停止表示)されている。具体的には、図310(b)に示すように、有効ライン上に「7」図柄、「8」図柄、「7」図柄の組合せが一旦停止表示されている。

【2363】

一旦停止表示となってから所定の待機時間(本実施の形態においては確定表示時間と同じ長さの時間)が経過したtac4のタイミングでは、可変表示ユニット85Kの補助表示装置700Kに、可動演出装置800Kへの注目を促すメッセージ(具体的には「LOOK K!」の文字)が表示されている(図310(b)参照)。

【2364】

続くtac5のタイミングでは、補助表示装置700Kに表示中のメッセージが可動演出装置800Kを示す矢印(具体的には下向きの矢印)に変更される。これに合わせて、可動演出装置800Kの外観が変化する。詳しくは、可動装飾体801Kの第1発光部810Kが赤色となるように消灯点灯に切り替わっている(図310(c)参照)。

【2365】

既に説明したように、本実施の形態においては、可動演出装置800Kが保留予告演出にも使用される構成となっており、可動演出装置800Kの第1発光部810Kが点灯した状態では、今回の演出が図柄表示装置500Kと連携するものであるか、それとも保留表示装置600Kと連携するものであるかは不明となっている。第1発光部810Kを点灯させた後の所定のタイミング(tac5のタイミング～tac6のタイミングの間のタイミング)では、補助表示装置700Kに保留変化が発生する旨を明示するメッセージ(具体的には「保留変化!」の文字)が表示される。このメッセージが表示されることにより、今回の可動演出装置800Kの変化が保留変化に係る演出の一部を構成している旨が明示されることとなる。

【2366】

続くtac6のタイミングでは、可動演出装置800Kのステッピングモータ815K(図268参照)が第2回転速度で回転(低速回転)することにより可動装飾体801Kが第1方向(時計回り方向)に回動し、保留表示領域SEを横切って右限位置である準備位置へと移動する。この動きに追従するようにして補助表示装置700Kに表示されるメッセージが当該演出の期待度に相関のあるメッセージに変更される。このメッセージとしては、例えば「CHANCE!」、「BIG CHANCE!」、「激熱!」等が設けられており、「CHANCE!」<「BIG CHANCE!」<「激熱!」の順に大当たり期待度が高くなるように差が設けられている。図311(e)に示す例では「保留変化!」「CHANCE!」に変更されている。

10

20

30

40

50

## 【 2 3 6 7 】

可動装飾体 8 0 1 K は準備位置にて停止した状態となり、その後の t a c 7 のタイミングでは、可動演出装置 8 0 0 K のステッピングモータ 8 1 5 K ( 図 2 6 8 参照 ) が第 1 回転速度で回転 ( 高速回転 ) することにより可動装飾体 8 0 1 K が第 2 方向 ( 反時計回り方向 ) に回動し、直後の t a c 8 のタイミングでは今回の保留変化の契機となった該当保留に対応した保留絵柄である該当保留絵柄に対して突出部 8 1 1 K が前方から重なる位置で停止している。今回の演出については現在進行中の遊技回に係る保留が該当保留であり、実行対象表示部 6 0 1 K に表示されている保留絵柄に重なる位置に突出部 8 1 1 K が停止している ( 図 3 1 1 ( f ) 参照 ) 。このような動きによって、保留変化の対象が今回の遊技回に対応する保留絵柄である旨が遊技者に明示される。なお、このような可動演出装置 8 0 0 K の動作に合わせて補助表示装置 7 0 0 K に表示されていたメッセージ ( 「 C H A N C E ! 」 の文字 ) が非表示となる。

10

## 【 2 3 6 8 】

保留変化の対象となる該当保留絵柄についてはその大部分が可動装飾体 8 0 1 K ( 突出部 8 1 1 K ) の背後に隠れることで視認困難となる。その後の t a c 9 のタイミングでは、該当保留絵柄の色が突出部 8 1 1 K の背後で第 1 発光部 8 1 0 K と同じ色 ( 詳しくは赤色 ) に変更されている。なお、このタイミングでは、第 1 発光部 8 1 0 K についても、赤色に点灯した状態に維持されている。

## 【 2 3 6 9 】

保留絵柄の色が変更された後の t a c 1 0 のタイミングでは、可動演出装置 8 0 0 K のステッピングモータ 8 1 5 K ( 図 2 6 8 参照 ) が第 1 回転速度で回転 ( 高速回転 ) することにより可動装飾体 8 0 1 K が第 2 方向 ( 反時計回り方向 ) に回動し、当該可動装飾体 8 0 1 K が待機位置に復帰している。これにより、可動装飾体 8 0 1 K と保留絵柄との重なりが回避され、該当保留絵柄の色が赤色となった旨が遊技者に明示される ( 図 3 1 1 ( g ) 参照 ) 。直後の t a c 1 1 のタイミングでは、停止表示されていた中図柄列の変動表示が開始される。今回の遊技回については大当たり結果に対応しており、t a c 1 2 のタイミングでは大当たり結果に対応する図柄組合せとなるようにして中図柄列が停止表示されることで、大当たり結果となった旨が明示されている ( 図 3 1 1 ( h ) 参照 ) 。

20

## 【 2 3 7 0 】

次に、図 3 1 2 ~ 図 3 1 4 を参照して、第 3 特殊変動表示演出について説明する。図 3 1 2 は第 3 特殊変動表示演出の流れを例示したタイミングチャート、図 3 1 3 及び図 3 1 4 は第 3 特殊変動表示演出が実行される場合の可変表示ユニット 8 5 K の様子を例示した概略図である。

30

## 【 2 3 7 1 】

( 第 3 特殊変動表示演出 )

図 3 1 2 に示す例においては、t a d 1 のタイミングにて、保留数が「 3 」 「 2 」となり、作動口用表示部 D 1 における絵柄の可変表示と図柄表示装置 5 0 0 K における図柄の変動表示とが開始されている ( 図 3 1 3 ( a ) 参照 ) 。これにより、新たな遊技回が開始された旨が遊技者に明示されている。

## 【 2 3 7 2 】

その後は、左図柄列及び右図柄列が順に停止表示され、t a d 2 のタイミングではリーチ表示に移行している。リーチ表示へ移行した後の t a d 3 のタイミングでは外れ結果に対応する図柄組合せが一旦停止表示 ( 仮停止表示 ) されている。具体的には、図 3 1 3 ( b ) に示すように、有効ライン上に「 7 」図柄、「 8 」図柄、「 7 」図柄の組合せが一旦停止表示されている。

40

## 【 2 3 7 3 】

一旦停止表示となってから所定の待機時間 ( 本実施の形態においては確定表示時間と同じ長さの時間 ) が経過した t a d 4 のタイミングでは、可変表示ユニット 8 5 K の補助表示装置 7 0 0 K に、保留変化が発生する旨を明示するメッセージ ( 具体的には「保留変化 ! 」の文字 ) が表示される ( 図 3 1 3 ( b ) 参照 ) 。

50

## 【 2 3 7 4 】

続く t a d 5 のタイミングでは、可動演出装置 8 0 0 K のステッピングモータ 8 1 5 K ( 図 2 6 8 参照 ) が第 2 回転速度で回転 ( 低速回転 ) することにより可動装飾体 8 0 1 K が第 1 方向 ( 時計回り方向 ) に回動し、保留表示領域 S E を横切って右限位置である準備位置へと移動する。この動きに追従するようにして補助表示装置 7 0 0 K に表示されるメッセージが当該演出の期待度に相関のあるメッセージに変更される。図 3 1 3 ( c ) に示す例では「保留変化!」「BIG CHANCE!」に変更されている。

## 【 2 3 7 5 】

可動装飾体 8 0 1 K は準備位置にて停止した状態となり、その後の t a d 6 のタイミングでは、可動演出装置 8 0 0 K のステッピングモータ 8 1 5 K ( 図 2 6 8 参照 ) が第 1 回転速度で回転 ( 高速回転 ) することにより可動装飾体 8 0 1 K が第 2 方向 ( 反時計回り方向 ) に回動し、直後の t a d 7 のタイミングでは今回の保留変化の契機となった該当保留に対応した保留絵柄である該当保留絵柄に対して突出部 8 1 1 K が前方から重なる位置で停止している。今回の演出については現在進行中の遊技回に係る保留が該当保留であり、実行対象表示部 6 0 1 K に表示されている保留絵柄に重なる位置に突出部 8 1 1 K が停止している ( 図 3 1 3 ( d ) 参照 )。このような動きによって、保留変化の対象が今回の遊技回に対応する保留絵柄である旨が遊技者に明示される。なお、このような可動演出装置 8 0 0 K の動作に合わせて補助表示装置 7 0 0 K に表示されていたメッセージ ( 「BIG CHANCE!」の文字 ) が非表示となる。

## 【 2 3 7 6 】

保留変化の対象となる該当保留絵柄についてはその大部分が可動装飾体 8 0 1 K ( 突出部 8 1 1 K ) の背後に隠れることで視認困難となる。その後の t a d 8 のタイミングでは可動装飾体 8 0 1 K の第 3 発光部 8 1 3 K が赤色に点灯している ( 図 3 1 4 ( e ) 参照 )。

## 【 2 3 7 7 】

続く t a d 9 のタイミングでは、該当保留絵柄の色が突出部 8 1 1 K の背後で第 3 発光部 8 1 3 K と同じ色 ( 詳しくは赤色 ) に変更されている ( 図 3 1 4 ( f ) 参照 )。なお、このタイミングでは、第 1 発光部 8 1 0 K についても、赤色に点灯した状態に維持されている。

## 【 2 3 7 8 】

保留絵柄の色が変更された直後のタイミングでは、可動演出装置 8 0 0 K のステッピングモータ 8 1 5 K ( 図 2 6 8 参照 ) が第 1 回転速度で回転 ( 高速回転 ) することにより可動装飾体 8 0 1 K が第 2 方向 ( 反時計回り方向 ) に回動し、当該可動装飾体 8 0 1 K が待機位置に復帰している。これにより、可動装飾体 8 0 1 K と保留絵柄との重なりが回避され、該当保留絵柄の色が赤色となった旨が遊技者に明示される ( 図 3 1 4 ( g ) 参照 )。直後の t a d 1 1 のタイミングでは、停止表示されていた中図柄列の変動表示が開始される。今回の遊技回については大当たり結果に対応しており、t a d 1 2 のタイミングでは大当たり結果に対応する図柄組合せとなるようにして中図柄列が停止表示されることで、大当たり結果となった旨が明示されている ( 図 3 1 4 ( h ) 参照 )。

## 【 2 3 7 9 】

上述した第 2 種保留予告演出 B については、該当保留が明示されるまでの流れが上記第 2 特殊変動表示演出と基本的に同一となるように構成されており、該当保留が明示される前に当該演出が第 2 種保留予告演出 B 及び第 2 特殊変動表示演出の何れであることを識別することは困難となっている。同様に、上述した第 3 種保留予告演出 B については、該当保留が明示されるまでの流れが上記第 3 特殊変動表示演出と基本的に同一となるように構成されており、該当保留が明示される前に当該演出が第 3 種保留予告演出 B 及び第 3 特殊変動表示演出の何れであることを識別することは困難となっている。

## 【 2 3 8 0 】

以下、図 3 1 5 ~ 図 3 1 7 を参照して第 2 種保留予告演出 B について説明する。図 3 1 5 は第 2 種保留予告演出 B の流れを例示したタイミングチャート、図 3 1 6 及図 3 1 7 は第 2 種保留予告演出 B が実行される場合の可変表示ユニット 8 5 K の様子を例示した概略図

である。

【 2 3 8 1 】

( 第 2 種 保 留 予 告 演 出 B )

図 3 1 5 に示す例においては、 t a e 1 のタイミングにて、保留数が「 3 」 「 2 」となり、作動口用表示部 D 1 における絵柄の変動表示と図柄表示装置 5 0 0 K における図柄の変動表示とが開始されている ( 図 3 1 6 ( a ) 参照 ) 。これにより、新たな遊技回が開始された旨が遊技者に明示されている。

【 2 3 8 2 】

その後は、左図柄列及び右図柄列が順に停止表示され、 t a e 2 のタイミングではリーチ表示に移行している。リーチ表示へ移行した後の t a e 3 のタイミングでは外れ結果に対応する図柄組合せが最終停止表示 ( 確定表示 ) されている。具体的には、図 3 1 6 ( b ) に示すように、有効ライン上に「 7 」図柄、「 8 」図柄、「 7 」図柄の組合せが最終停止表示 ( 確定表示 ) されている。

10

【 2 3 8 3 】

確定表示となってから所定の待機時間 ( 本実施の形態においては通常の設定表示時間 ( 絵柄の確定表示時間 ) と同じ長さの時間 ) が経過した t a e 4 のタイミングでは、可変表示ユニット 8 5 K の補助表示装置 7 0 0 K に、可動演出装置 8 0 0 K への注目を促すメッセージ ( 具体的には「 L O O K ! 」の文字 ) が表示されている ( 図 3 1 6 ( b ) 参照 ) 。

【 2 3 8 4 】

続く t a e 5 のタイミングでは、補助表示装置 7 0 0 K に表示中のメッセージが可動演出装置 8 0 0 K を示す矢印 ( 具体的には下向きの矢印 ) に変更される。これに合わせて、可動演出装置 8 0 0 K の外観が変化する。詳しくは、可動装飾体 8 0 1 K の第 1 発光部 8 1 0 K が赤色となるように消灯 点灯に切り替わっている ( 図 3 1 6 ( c ) 参照 ) 。

20

【 2 3 8 5 】

既に説明したように、可動演出装置 8 0 0 K の第 1 発光部 8 1 0 K が点灯した状態では、今回の演出が図柄表示装置 5 0 0 K と連携するものであるか、それとも保留表示装置 6 0 0 K と連携するものであるかは不明となっている。第 1 発光部 8 1 0 K を点灯させた後の所定のタイミング ( t a e 5 のタイミング ~ t a e 6 のタイミングの間のタイミング ) では、補助表示装置 7 0 0 K に保留変化が発生する旨を明示するメッセージ ( 具体的には「 保留変化 ! 」の文字 ) が表示される。このメッセージが表示されることにより、今回の可動演出装置 8 0 0 K の変化が保留変化に係る演出の一部を構成している旨が明示されることとなる。

30

【 2 3 8 6 】

続く t a e 6 のタイミングでは、可動演出装置 8 0 0 K のステッピングモータ 8 1 5 K ( 図 2 6 8 参照 ) が第 2 回転速度で回転 ( 低速回転 ) することにより可動装飾体 8 0 1 K が第 1 方向 ( 時計回り方向 ) に回動し、保留表示領域 S E を横切って右限位置である準備位置へと移動する。この動きに追従するようにして補助表示装置 7 0 0 K に表示されるメッセージが当該演出の期待度に相関のあるメッセージに変更される。このメッセージとしては、例えば「 C H A N C E ! 」、「 B I G C H A N C E ! 」、「 激熱 ! 」等が設けられており、「 C H A N C E ! 」 < 「 B I G C H A N C E ! 」 < 「 激熱 ! 」の順に大当たり期待度が高くなるように差が設けられている。図 3 1 7 ( e ) に示す例では「 保留変化 ! 」 「 C H A N C E ! 」に変更されている。

40

【 2 3 8 7 】

可動装飾体 8 0 1 K は準備位置にて停止した状態となり、その後の t a e 7 のタイミングでは、可動演出装置 8 0 0 K のステッピングモータ 8 1 5 K ( 図 2 6 8 参照 ) が第 1 回転速度で回転 ( 高速回転 ) することにより可動装飾体 8 0 1 K が第 2 方向 ( 反時計回り方向 ) に回動し、直後の t a e 8 のタイミングでは今回の保留変化の契機となった該当保留に対応した保留絵柄である該当保留絵柄に対して突出部 8 1 1 K が前方から重なる位置で停止している。今回の保留予告演出については 2 つめの保留が該当保留であり、第 2 単位保留表示部 6 0 2 b K に表示されている保留絵柄に重なる位置に突出部 8 1 1 K が停止して

50

いる（図317（f）参照）。このような動きによって、保留変化の対象が2つめの保留絵柄である旨が遊技者に明示される。なお、このような可動演出装置800Kの動作に合わせて補助表示装置700Kに表示されていたメッセージ（「保留変化！」の文字）が非表示となる。

【2388】

保留変化の対象となる該当保留絵柄についてはその大部分が可動装飾体801K（突出部811K）の背後に隠れることで視認困難となる。その後のt a e 9のタイミングでは、該当保留絵柄の色が突出部811Kの背後で第1発光部810Kと同じ色（詳しくは赤色）に変更されている。なお、このタイミングでは、第1発光部810Kについても、赤色に点灯した状態に維持されている。

10

【2389】

保留絵柄の色が変更された後のt a e 10のタイミングでは、可動演出装置800Kのステッピングモータ815K（図268参照）が第2回転速度で回転（低速回転）することにより可動装飾体801Kが第2方向（反時計回り方向）に回動し、当該可動装飾体801Kが待機位置に復帰している。これにより、可動装飾体801Kと保留絵柄との重なりが回避され、該当保留絵柄の色が赤色となった旨が遊技者に明示される（図317（g）参照）。

【2390】

続くt a e 11のタイミングでは第1発光部810Kが消灯し、t a e 12のタイミングでは作動口用表示部D1にて外れ結果に対応する絵柄が停止表示（確定表示）されている。そして、絵柄及び図柄組合せの確定表示が完了したt a e 13のタイミングでは次の遊技回が開始される。この際、保留絵柄がシフトするが赤色に変更された保留絵柄は赤色のまま第1単位保留表示部602 a Kへ移ることとなる。

20

【2391】

次に、図318～図320を参照して第3種保留予告演出Bについて説明する。図318は第3種保留予告演出Bの流れを例示したタイミングチャート、図319及図320は第3種保留予告演出Bが実行される場合の可変表示ユニット85Kの様子を例示した概略図である。

【2392】

（第3種保留予告演出B）

図318に示す例においては、t a f 1のタイミングにて、保留数が「3」「2」となり、作動口用表示部D1における絵柄の可変表示と図柄表示装置500Kにおける図柄の変動表示とが開始されている（図319（a）参照）。これにより、新たな遊技回が開始された旨が遊技者に明示されている。

30

【2393】

その後は、左図柄列及び右図柄列が順に停止表示され、t a f 2のタイミングではリーチ表示に移行している。リーチ表示へ移行した後のt a f 3のタイミングでは外れ結果に対応する図柄組合せが最終停止表示（確定表示）されている。具体的には、図319（b）に示すように、有効ライン上に「7」図柄、「8」図柄、「7」図柄の組合せが最終停止表示（確定表示）されている。

40

【2394】

確定表示となってから所定の待機時間（本実施の形態においては通常確定表示時間（絵柄の確定表示時間）と同じ長さの時間）が経過したt a f 4のタイミングでは、可変表示ユニット85Kの補助表示装置700Kに、保留変化が発生する旨を明示するメッセージ（具体的には「保留変化！」の文字）が表示される（図319（b）参照）。

【2395】

続くt a f 5のタイミングでは、可動演出装置800Kのステッピングモータ815K（図268参照）が第2回転速度で回転（低速回転）することにより可動装飾体801Kが第1方向（時計回り方向）に回動し、保留表示領域S Eを横切って右限位置である準備位置へと移動する。この動きに追従するようにして補助表示装置700Kに表示されるメッ

50

セージが当該演出の期待度に相関のあるメッセージに変更される。図 3 1 9 ( c ) に示す例では「保留変化!」「BIG CHANCE!」に変更されている。

【 2 3 9 6 】

可動装飾体 8 0 1 K は準備位置にて停止した状態となり、その後の t a f 6 のタイミングでは、可動演出装置 8 0 0 K のステッピングモータ 8 1 5 K ( 図 2 6 8 参照 ) が第 1 回転速度で回転 ( 高速回転 ) することにより可動装飾体 8 0 1 K が第 2 方向 ( 反時計回り方向 ) に回動し、直後の t a f 7 のタイミングでは今回の保留変化の契機となった該当保留に対応した保留絵柄である該当保留絵柄に対して突出部 8 1 1 K が前方から重なる位置で停止している。今回の保留予告演出については 2 つめの保留が該当保留であり、第 2 単位保留表示部 6 0 2 b K に表示されている保留絵柄に重なる位置に突出部 8 1 1 K が停止している ( 図 3 1 9 ( d ) 参照 ) 。このような動きによって、保留変化の対象が 2 つめの保留絵柄である旨が遊技者に明示される。なお、このような可動演出装置 8 0 0 K の動作に合わせて補助表示装置 7 0 0 K に表示されていたメッセージ ( 「 BIG CHANCE ! 」 の文字 ) が非表示となる。

10

【 2 3 9 7 】

保留変化の対象となる該当保留絵柄についてはその大部分が可動装飾体 8 0 1 K の突出部 8 1 1 K ( 詳しくは第 3 発光部 8 1 3 K ) の背後に隠れることで視認困難となる。その後の t a f 8 のタイミングでは可動装飾体 8 0 1 K の第 3 発光部 8 1 3 K が赤色に点灯している ( 図 3 2 0 ( e ) 参照 ) 。

【 2 3 9 8 】

続く t a f 9 のタイミングでは、該当保留絵柄の色が突出部 8 1 1 K の背後で第 3 発光部 8 1 3 K と同じ色 ( 詳しくは赤色 ) に変更されている ( 図 3 2 0 ( f ) 参照 ) 。なお、このタイミングでは、第 1 発光部 8 1 0 K についても、赤色に点灯した状態に維持されている。

20

【 2 3 9 9 】

保留絵柄の色が変更された直後のタイミングでは、可動演出装置 8 0 0 K のステッピングモータ 8 1 5 K ( 図 2 6 8 参照 ) が第 2 回転速度で回転 ( 低速回転 ) することにより可動装飾体 8 0 1 K が第 2 方向 ( 反時計回り方向 ) に回動し、当該可動装飾体 8 0 1 K が待機位置に復帰している。これにより、可動装飾体 8 0 1 K と保留絵柄との重なりが回避され、該当保留絵柄の色が赤色となった旨が遊技者に明示される ( 図 3 2 0 ( g ) 参照 ) 。

30

【 2 4 0 0 】

続く t a e 1 0 のタイミングでは第 3 発光部 8 1 3 K が消灯し、 t a f 1 1 のタイミングでは作動口用表示部 D 1 にて外れ結果に対応する絵柄が停止表示 ( 確定表示 ) されている。そして、絵柄及び図柄組合せの確定表示が完了した t a f 1 2 のタイミングでは次の遊技回が開始される。この際、保留絵柄がシフトするが赤色に変更された保留絵柄は赤色のまま第 1 単位保留表示部 6 0 2 a K へ移ることとなる。

【 2 4 0 1 】

以上詳述した第 3 1 の実施の形態によれば、以下の優れた効果が期待できる。

【 2 4 0 2 】

保留表示装置 6 0 0 K の主たる機能は記憶されている保留情報の数、すなわち残りの保留数を遊技者に明示する点にある。近年では、記憶されている保留情報が大当たりに対応しているかを事前に特定 ( 先特定 ) し、保留絵柄の外観 ( 色や模様等の表示態様 ) を該当遊技回が開始される前 ( 例えば先の遊技回中 ) に変化させることにより大当たり結果となる期待度を示唆する技術が提案されている。これにより、保留絵柄 ( 後に実行される遊技回 ) への注目度の向上が図られている。但し、保留絵柄についてはユーザに提供される他の情報等との共存を図るべく小さく表示されることが一般的である。このような事情から、保留絵柄の表示態様の変化のインパクトを高める上では限界があるだけでなく、表示態様の変化が見逃されることで上述した注目度の向上効果が上手く発揮されなくなる懸念がある。

40

【 2 4 0 3 】

50



ここで、本実施の形態に示した第2種保留予告演出A、Bや第3種保留予告演出A、Bにおいては、保留表示装置600Kに併設された可動演出装置800Kを用いて、変化の対象となる保留絵柄を示唆（報知）したり、変化後の保留絵柄の外観を示唆（報知）したりすることにより、上記懸念を好適に解消している。すなわち、可動演出装置800Kを用いて保留予告演出のスケールアップを図ることにより、今までにない斬新な演出を実現することができる。これにより、保留予告演出のインパクトを強化し、上述した注目度向上効果を好適に発揮させることができる。

#### 【2404】

具体的には、可動装飾体801Kの発光部810K、812K、813Kの発光態様（発光色）には、保留絵柄の表示態様（表示色）との相関が付与されている。詳しくは、保留絵柄の表示色としては白色、青色、黄色、赤色の4色が設けられており、この順に大当たりとなる期待度が高くなるように設定されている。一方、発光部810K、812K、813Kの発光色としても白色、青色、黄色、赤色の4色が設けられており、この順に大当たりとなる期待度が高くなるように設定されている。

10

#### 【2405】

第2種保留予告演出においては、可動装飾体801Kが待機位置に配置されている状況下にて第1発光部810Kが青色、黄色、赤色の何れかに発光（点灯）することで、保留絵柄の表示色が青色、黄色、赤色の何れの色となるかが示唆（報知）される。その後、可動装飾体801Kが何れかの演出位置へ移動することにより今回の保留予告演出の契機となっている該当保留（該当保留絵柄）が示唆（報知）される。そして、該当保留絵柄が示唆された後に、当該保留絵柄の表示色が第1発光部810Kの発光色と同じ色に変更される。このような流れとすることで、保留絵柄の表示色の変化が見逃されることを回避し、保留予告演出の単調化を抑制している。

20

#### 【2406】

特に、保留絵柄が右側から左側（実行対象表示部601K側）へシフトされる構成においては、実行対象表示部601Kに近い側と遠い側とで保留絵柄の表示頻度に差が生じる。本実施の形態においては、可動装飾体801Kが待機位置に配置されている状態では当該可動装飾体801Kの突出部811Kが保留表示装置600Kの左側に位置している。第2種保留予告演出B及び第3種保留予告演出Bにおいては、保留絵柄の指定前に可動装飾体801Kを突出部811Kが保留表示装置600Kの右側に位置することとなる準備位置へ配置し、当該準備位置から各演出位置へ移動する構成となっている。このようにして、保留絵柄を指定する際の突出部811Kの移動距離を稼ぐことにより、当該指定動作を目立たせている。

30

#### 【2407】

第2種保留予告演出及び第3種保留予告演出においては何れも、該当保留絵柄を指定する際に、可動装飾体801K（詳しくは突出部811K）が該当保留絵柄に近づくように動作する。このような構成とすれば、可動装飾体801Kに注目している遊技者の視線を該当保留絵柄に容易に誘導できる。これは、保留絵柄の表示色の変更される瞬間の見逃しを抑制する上で好ましい。

#### 【2408】

特に、該当保留絵柄を指定する場合には、可動装飾体801Kの突出部811Kがその該当保留絵柄に対して遊技機前方から重なる構成となっており、対象が分かりづらくなることを回避している。

40

#### 【2409】

第2種保留予告演出においては、可動装飾体801Kを演出位置から待機位置へ復帰させる前に第1発光部810Kを消灯させる構成となっている。このような構成とすれば、待機位置への復帰後に更に第2種保留予告演出が発生するといった誤解が生じることを好適に抑制できる。

#### 【2410】

第2種保留予告演出においては、保留絵柄の表示色の変更された後に、第1発光部810

50

Kを消灯させる構成、すなわち第1発光部810Kを青色、黄色、赤色の何れかとなるようにして発光させている状況下にて保留絵柄の表示色を変更する構成とすることにより、可動装飾体801K（第1発光部810K）の発光色と保留絵柄の表示色との相関が分かりづらくなることを好適に抑制できる。

【2411】

可動装飾体801Kの動作スピード（回動速度）を高くすることは、第2種保留予告演出や第3種保留予告演出のインパクトを強化する上で好ましい。しかしながら、第1発光部810Kの発光色の見逃しを抑制する上では動作スピードに係る制約が強くなると懸念される。この点、本実施の形態では、回動中心となる本体部810Kを発光部810Kとすることにより、可動装飾体801Kが勢いよく回動した場合であっても発光色の見逃しを抑制し、動作スピードに係る制約を好適に緩和できる。

10

【2412】

因みに、発光部810Kは保留絵柄よりも大きくなっているため、上述した見逃しを抑制する効果を一層好適に発揮させることができる。

【2413】

第3種保留予告演出においては先ず、可動装飾体801Kが何れかの演出位置に配置することで変更対象となっている保留絵柄が遊技者に示唆（報知）される。その後は次の遊技回に移る前（シフト前）に、可動装飾体801Kが演出位置に配置されている状態で当該可動装飾体801Kの第3発光部813Kを青色、黄色、赤色の何れかとなるように発光（点灯）させ、第3発光部813Kの発光後に当該保留絵柄の表示色が第1発光部810Kの発光色と同じ色に変更される。このような流れとすることで、保留絵柄の表示色の変化が見逃されることを回避し、保留予告演出の単調化を抑制している。なお、シフト前に保留絵柄の表示色を変更する構成とすることにより、可動装飾体801Kの第3発光部813Kの発光色と保留絵柄の表示色との相関が分かりづらくなって遊技者が困惑することを好適に抑制している。

20

【2414】

第3発光部813Kについて該当保留絵柄の大部分を覆い、演出位置に配置された状態では当該保留絵柄から上下に延出するように構成されている。このため、第3発光部813Kと保留絵柄とが同じ色となることで疑似的に保留絵柄が十字に拡大されたかのように見せることができる。

30

【2415】

<変形例1>

上記第31の実施の形態に示した第2種保留予告演出及び第3種保留予告演出が開始された場合には、何れかの保留絵柄の色が必ず変化する構成としたが、これに限定されるものではない。第2種保留予告演出及び第3種保留予告演出に保留絵柄の色が変化しないガセ演出を設け、それら第2種保留予告演出及び第3種保留予告演出が開始された場合であっても何れの保留絵柄の色も変化しない場合が発生し得る構成としてもよい。

【2416】

<変形例2>

上記第31の実施の形態に示した第2種保留予告演出においては、可動装飾体801Kの第1発光部810Kの発光色と、変化後の該当保留絵柄の表示色とを一致させる構成としたが、これに加えて可動装飾体801Kの第1発光部810Kの発光色と、変化後の該当保留絵柄の表示色とが一致しない場合（より詳しくは第1発光部810Kの発光色よりも変化後の該当保留絵柄の表示色の方が更に期待度の高い色となる場合）を発生させる構成とすることも可能である。

40

【2417】

また、上記第31の実施の形態に示した第3種保留予告演出においては、可動装飾体801Kの第3発光部813Kの発光色と、変化後の該当保留絵柄の表示色とを一致させる構成としたが、これに加えて可動装飾体801Kの第3発光部813Kの発光色と、変化後の該当保留絵柄の表示色とが一致しない場合（より詳しくは第3発光部813Kの発光色

50

よりも変化後の該当保留絵柄の表示色の方が更に期待度の高い色となる場合)を発生させる構成とすることも可能である。

【2418】

<変形例3>

上記第31の実施の形態に示した第2種保留予告演出及び第3種保留予告演出については他の保留予告演出(明示保留予告演出や非明示保留予告演出)と重複して発生し得る構成としてもよいし、保留予告演出の重複が回避される構成としてもよい。但し、第2種保留予告演出及び第3種保留予告演出については可動演出装置800Kの動作を伴う保留予告演出であるため、複数種の保留予告演出について可動演出装置800Kを動作させるタイミングが重ならないようにずらす構成とすることが好ましい。

10

【2419】

<変形例4>

上記第31の実施の形態に示した可動演出装置800Kにおける可動装飾体801Kの準備位置については任意に変更してもよい。但し、可動装飾体801Kを一時的に待機させる上では、準備位置を保留数表示部602Kや実行対象表示部601Kとの重なりが回避される位置とすることが望ましい。

【2420】

<変形例5>

上記第31の実施の形態では、可動演出装置800Kの可動装飾体801Kが演出位置に停留している場合に、当該可動装飾体801Kの突出部811Kによって保留絵柄の大部分を覆う構成とした。この突出部811Kについては透明な合成樹脂等により構成し、当該突出部811Kを通じて、その背後に位置する保留絵柄を視認可能となるようにしてもよい。例えば、突出部811Kを導光板で構成するとともに突出部811K用の光源を本体部810Kに配設し、当該光源からの光が突出部811K(第2発光部812Kや第3発光部813K)に供給される構成とすることも可能である。この場合、第2発光部812Kや第3発光部813Kを点灯(発光)させた場合の輝度が保留絵柄の輝度よりも高くなるように設定し、第3発光部813Kが消灯している場合にはその背後の保留絵柄を視認容易とし且つ第3発光部813Kが点灯している場合にはその背後の保留絵柄を視認困難又は視認不可となるように構成するとよい。

20

【2421】

なお、発光部813Kを特別色(青色、黄色、赤色の何れか)で発光させた状態とした後に、変更対象となっている保留絵柄の表示色を通常色から特別色とする場合には、特別色となっている発光部813Kからの光に通常色となっている保留絵柄からの光が混ざること、発光色が想定とは異なる色になる可能性が高くなる。そこで、発光部813Kが特別色となっている場合の当該発光部813Kの輝度は、保留絵柄が通常色(白色)となっている場合の当該保留絵柄の輝度よりも高くすることにより、上記不都合の発生を抑制することが好ましい。

30

【2422】

<変形例6>

上記第31の実施の形態に示した可動演出装置800Kにおいては、第2種保留予告演出及び第3種保留予告演出を行う際の可動装飾体801Kの移動経路を往路と復路とで一致する構成としたが、第2種保留予告演出及び第3種保留予告演出を行う際の可動装飾体801Kの移動経路を往路と復路とで相違させる構成とすることも可能である。例えば、第2種保留予告演出及び第3種保留予告演出を終了させる場合には、可動装飾体801Kを降下させることで往路の移動経路から遠ざけた後、当該可動装飾体801Kを回動させて向きを変更した後、当該可動装飾体801Kを上昇させることで待機位置に復帰させる構成とすることも可能である。

40

【2423】

<変形例7>

上記第31の実施の形態に示した第3種保留予告演出においては、該当保留絵柄と重なる

50

位置に可動装飾体 8 0 1 K が回動した後に、可動装飾体 8 0 1 K の第 3 発光部 8 1 3 K を該当保留絵柄の変更後の色に発光させる構成としたが、これを以下のように変更することも可能である。すなわち、第 3 発光部 8 1 3 K を該当保留絵柄の変更後の色に発光させた後に、該当保留絵柄と重なる位置に可動装飾体 8 0 1 K を回動させる構成とすることも可能である。

【 2 4 2 4 】

< 変形例 8 >

上記第 3 1 の実施の形態に示した第 2 種保留予告演出においては、可動装飾体 8 0 1 K の第 1 発光部 8 1 0 K を該当保留の変更後の色に発光させた後に該当保留絵柄と重なる位置に可動装飾体 8 0 1 K が回動させ、当該重なる位置への配置が完了した後に該当保留絵柄の色を変更する構成とした。この際、第 1 発光部 8 1 0 K の色に合わせて該当保留絵柄の色が変更される点を視覚的に強調する上では、第 1 発光部 8 1 0 K と保留絵柄との間に別の発光部（例えば第 2 発光部 8 1 2 K）を設け、第 1 発光部 8 1 0 K 第 2 発光部 8 1 2 K の順に発光させることで保留絵柄に向けて光が移っている又は延びているように見せる構成とすることも可能である。例えば、第 1 発光部 8 1 0 K を点灯 第 2 発光部 8 1 2 K を点灯 第 1 発光部 8 1 0 K を消灯 第 3 発光部 8 1 3 K を点灯 第 2 発光部 8 1 2 K を消灯 保留絵柄の色を変更 第 3 発光部 8 1 3 K を消灯させる構成とするとよい。

10

【 2 4 2 5 】

< 変形例 9 >

上記第 3 1 の実施の形態に示した第 2 種保留予告演出及び第 3 種保留予告演出においては、発光部 8 1 0 K , 8 1 3 K の発光色と保留絵柄の表示色とを揃える構成としたが、発光態様と表示態様とを揃えることで両者の相関を明示する上では、色に限定されるものではない。例えば発光部 8 1 0 K , 8 1 3 K の発光態様として点滅速度（点滅周期）が相違する複数の発光態様を設けるとともに、保留絵柄の表示態様として発光部 8 1 0 K , 8 1 3 K の点滅速度（点滅周期）と同じ点滅速度となる複数の表示態様とを設け、点滅速度を揃えることにより両者の相関を明示する構成としてもよい。

20

【 2 4 2 6 】

< 変形例 1 0 >

上記第 3 1 の実施の形態では、可動演出装置 8 0 0 K の可動装飾体 8 0 1 K の回動角度を凡そ 1 6 0 度とし、当該可動装飾体 8 0 1 K を左右にスイングさせる構成としたが、これに限定されるものではない。可動装飾体 8 0 1 K を中心軸線 C L K を中心に周回可能としてもよい。

30

【 2 4 2 7 】

< 変形例 1 1 >

上記第 3 1 の実施の形態では、可動演出装置 8 0 0 K の可動装飾体 8 0 1 K を回動可能としたが、可動装飾体 8 0 1 K をスライド移動可能とすることも可能である。この場合のスライド方向については任意であり、図柄表示装置 5 0 0 K、保留表示装置 6 0 0 K、補助表示装置 7 0 0 K の配列方向（上下方向）と同じ方向としてもよいし、当該配列方向と交差する方向としてもよい。

【 2 4 2 8 】

< 変形例 1 2 >

上記第 3 1 の実施の形態では、図柄表示装置 5 0 0 K と可動演出装置 8 0 0 K との間に保留表示装置 6 0 0 K 及び補助表示装置 7 0 0 K を配設したが、各装置 5 0 0 K , 6 0 0 K , 7 0 0 K , 8 0 0 K の配置については任意である。例えば、保留表示装置 6 0 0 K と図柄表示装置 5 0 0 K との間に補助表示装置 7 0 0 K を配置することも可能である。また、図柄表示装置 5 0 0 K の上方や側方に可動演出装置 8 0 0 K を配置することも可能である。

40

【 2 4 2 9 】

< 変形例 1 3 >

上記第 3 1 の実施の形態に示した保留表示装置 6 0 0 K や補助表示装置 7 0 0 K を液晶表

50

示装置とすることも可能である。また、図柄表示装置 5 0 0 K についても液晶表示装置とすることも可能である。

【 2 4 3 0 】

< 第 3 2 の実施の形態 >

本実施の形態では、上述した第 3 種保留予告演出 B に係る構成が上記第 3 1 の実施の形態と相違している。以下、図 3 2 1 ~ 図 3 2 4 を参照して、第 3 1 の実施の形態との相違点を中心に本実施の形態における特徴的な構成について説明する。図 3 2 1 は第 3 2 の実施の形態における第 3 種保留予告演出 B の流れを例示したタイミングチャート、図 3 2 2 ~ 図 3 2 4 は第 3 種保留予告演出 B が実行される場合の可変表示ユニット 8 5 K の様子を例示した概略図である。

10

【 2 4 3 1 】

( 第 3 種保留予告演出 B )

図 3 2 1 に示す例においては、t a g 1 のタイミングにて、保留数が「 3 」 「 2 」となり、作動口用表示部 D 1 における絵柄の可変表示と図柄表示装置 5 0 0 K における図柄の変動表示とが開始されている ( 図 3 2 2 ( a ) 参照 ) 。これにより、新たな遊技回が開始された旨が遊技者に明示されている。

【 2 4 3 2 】

その後は、左図柄列及び右図柄列が順に停止表示され、リーチ表示に移行している。リーチ表示へ移行した後の t a g 3 のタイミングでは外れ結果に対応する図柄組合せが最終停止表示 ( 確定表示 ) されている。具体的には、図 3 2 2 ( b ) に示すように、有効ライン上に「 7 」図柄、「 8 」図柄、「 7 」図柄の組合せが最終停止表示 ( 確定表示 ) されている。

20

【 2 4 3 3 】

確定表示となってから所定の待機時間 ( 本実施の形態においては通常の設定表示時間 ( 絵柄の確定表示時間 ) と同じ長さの時間 ) が経過した t a g 4 のタイミングでは、可変表示ユニット 8 5 K の補助表示装置 7 0 0 K に、保留変化が発生する旨を明示するメッセージ ( 具体的には「保留変化！」の文字 ) が表示される ( 図 3 2 2 ( b ) 参照 ) 。

【 2 4 3 4 】

続く t a g 5 のタイミングでは、可動演出装置 8 0 0 K のステッピングモータ 8 1 5 K ( 図 2 6 8 参照 ) が第 2 回転速度で回転 ( 低速回転 ) することにより可動装飾体 8 0 1 K が第 1 方向 ( 時計回り方向 ) に回動し、保留表示領域 S E を横切って右限位置である準備位置へと移動する。この動きに追従するようにして補助表示装置 7 0 0 K に表示されるメッセージが当該演出の期待度に相関のあるメッセージに変更される。図 3 2 2 ( c ) に示す例では「保留変化！」 「 B I G C H A N C E ! 」に変更されている。

30

【 2 4 3 5 】

可動装飾体 8 0 1 K は準備位置にて停止した状態となり、その後の t a g 6 のタイミングでは、可動演出装置 8 0 0 K のステッピングモータ 8 1 5 K ( 図 2 6 8 参照 ) が第 1 回転速度で回転 ( 高速回転 ) することにより可動装飾体 8 0 1 K が第 2 方向 ( 反時計回り方向 ) に回動し、直後の t a g 7 のタイミングでは今回の保留変化の契機となった該当保留に対応した保留絵柄である該当保留絵柄に対して突出部 8 1 1 K が前方から重なる位置で停止している。今回の保留予告演出については 2 つめの保留が該当保留であり、第 2 単位保留表示部 6 0 2 b K に表示されている保留絵柄に重なる位置に突出部 8 1 1 K が停止している ( 図 3 2 2 ( d ) 参照 ) 。このような動きによって、保留変化の対象が 2 つめの保留絵柄である旨が遊技者に明示される。なお、このような可動演出装置 8 0 0 K の動作に合わせて補助表示装置 7 0 0 K に表示されていたメッセージ ( 「 B I G C H A N C E ! 」の文字 ) が非表示となる。

40

【 2 4 3 6 】

保留変化の対象となる該当保留絵柄についてはその大部分が可動装飾体 8 0 1 K の突出部 8 1 1 K ( 詳しくは第 3 発光部 8 1 3 K ) の背後に隠れることで視認困難となる。その後の t a g 8 のタイミングでは可動装飾体 8 0 1 K の第 3 発光部 8 1 3 K が赤色に点灯して

50

いる（図 3 2 3（e）参照）。

【 2 4 3 7 】

続く t a g 9 のタイミングでは、該当保留絵柄の色が突出部 8 1 1 K の背後で第 3 発光部 8 1 3 K と同じ色（詳しくは赤色）に変更されている（図 3 2 3（f）参照）。なお、このタイミングでは、第 1 発光部 8 1 0 K についても、赤色に点灯した状態に維持されている。

【 2 4 3 8 】

保留絵柄の色が変更された後の t a g 1 0 のタイミングにおいては、作動口用表示部 D 1 に外れ結果に対応する絵柄が確定表示されている。作動口用表示部 D 1 における絵柄の確定表示及び図柄表示装置 5 0 0 K における図柄組合せの確定表示が完了した t a g 1 1 の 10  
タイミングでは次の遊技回が開始される。この際、赤色に変更された該当保留絵柄については第 2 単位保留表示部 6 0 2 b K から第 1 単位保留表示部 6 0 2 a K にシフトし、これに合わせて可動演出装置 8 0 0 K のステッピングモータ 8 1 5 K（図 2 6 8 参照）が第 1 回転速度で回転（高速回転）することにより可動装飾体 8 0 1 K が第 2 方向（反時計回り方向）に回動し、当該可動装飾体 8 0 1 K の突出部 8 1 1 K が変位する。つまり、該当保留絵柄のシフトに連動して（詳しくは同期するようにして）可動装飾体 8 0 1 K が動作する。より詳しくは、突出部 8 1 1 K が第 2 単位保留表示部 6 0 2 b K に重なる位置から第 1 単位保留表示部 6 0 2 a K に重なる位置へ変位する（図 3 2 3（g）参照）。その後は、次の遊技回に移るまで可動装飾体 8 0 1 K が第 1 単位保留表示部 6 0 2 a K に重なる位置に停留することとなる。 20

【 2 4 3 9 】

新たに開始された遊技回についても外れ結果に対応している。t a g 1 2 のタイミングでは、図柄表示装置 5 0 0 K に外れ結果に対応する図柄組合せが最終停止表示（確定表示）される（図 3 2 3（h）参照）。

【 2 4 4 0 】

作動口用表示部 D 1 における絵柄の確定表示及び図柄表示装置 5 0 0 K における図柄組合せの確定表示が完了した t a g 1 3 のタイミングでは次の遊技回が開始される。この際、赤色に変更された該当保留絵柄については第 1 単位保留表示部 6 0 2 a K から実行対象表示部 6 0 1 K にシフトし、これに合わせて可動演出装置 8 0 0 K のステッピングモータ 8 1 5 K（図 2 6 8 参照）が第 1 回転速度で回転（高速回転）することにより可動装飾体 8 0 1 K が第 2 方向（反時計回り方向）に回動し、当該可動装飾体 8 0 1 K の突出部 8 1 1 K が変位する。つまり、該当保留絵柄のシフトに連動して（詳しくは同期するようにして）可動装飾体 8 0 1 K が動作する。より詳しくは、突出部 8 1 1 K が第 1 単位保留表示部 6 0 2 a K に重なる位置から実行対象表示部 6 0 1 K に重なる位置へ変位する（図 3 2 4（i）参照）。 30

【 2 4 4 1 】

該当保留に係る遊技回が開始した後の t a g 1 4 のタイミングでは、可動演出装置 8 0 0 K のステッピングモータ 8 1 5 K（図 2 6 8 参照）が第 2 回転速度で回転（高速回転）することにより可動装飾体 8 0 1 K が第 2 方向（反時計回り方向）に回動し、当該可動装飾体 8 0 1 K が待機位置に復帰している。これにより、可動装飾体 8 0 1 K と該当保留絵柄との重なりが回避され、該当保留絵柄の色が赤色となった旨が遊技者に明示される。待機位置への復帰が完了した後の t a g 1 5 のタイミングでは、第 3 発光部 8 1 3 K が消灯する（図 3 2 4（j）参照）。 40

【 2 4 4 2 】

そして、t a g 1 6 のタイミングではリーチ表示に移行し（図 3 2 4（k）参照）、t a g 1 7 のタイミングでは作動口用表示部 D 1 に大当たり結果に対応する絵柄が停止表示（確定表示）され且つ図柄表示装置 5 0 0 K に大当たり結果に対応する図柄組合せが停止表示される（図 3 2 4（l）参照）。

【 2 4 4 3 】

< 変形例 1 >

10

20

30

40

50

上記第 3 2 の実施の形態では、保留予告演出の契機となった該当保留に係る遊技回中に可動装飾体 8 0 1 K を待機位置に復帰させる構成としたが、これに限定されるものではない。保留予告演出の契機となった該当保留に係る遊技回が終了するまで可動装飾体 8 0 1 K を実行対象表示部 6 0 1 K と重なる位置に停留させる構成（待機位置への復帰が回避される構成）とすることも可能である。

【 2 4 4 4 】

また、上記第 3 2 の実施の形態では、保留予告演出の契機となった該当保留に係る遊技回におけるリーチ表示への移行前に可動装飾体 8 0 1 K を待機位置に復帰させる構成としたが、保留予告演出の契機となった該当保留に係る遊技回におけるリーチ表示への移行時又はリーチ表示への移行後に可動装飾体 8 0 1 K を待機位置に復帰させる構成とすることも可能である。

10

【 2 4 4 5 】

< 変形例 2 >

上記第 3 2 の実施の形態では、実行対象表示部 6 0 1 K に到達するまでの間は、該当保留絵柄のシフトに同期するようにして可動演出装置 8 0 0 K を動作（回動）させる構成とした。可動演出装置 8 0 0 K の動きについては該当保留絵柄のシフトの動きに完全に追従させる必要は必ずしもなく、可動演出装置 8 0 0 K の動作（回動）を該当保留絵柄のシフトの動きに若干先行させる構成としたり、可動演出装置 8 0 0 K の動作（回動）を該当保留絵柄のシフトの動きに対して若干遅れる構成としたりすることも可能である。

【 2 4 4 6 】

20

< 変形例 3 >

上記第 3 2 の実施の形態では、第 3 種保留予告演出が開始された遊技回中に、該当保留絵柄の色を変更する構成としたが、これに限定されるものではない。該当保留絵柄が実行対象表示部 6 0 1 K へシフトした後にこの該当保留絵柄の色を変更する構成とすることも可能である。つまり、保留変化の対象となった保留絵柄については事前に報知されるものの、変更される色については該当保留に係る遊技回となるまで明示しない構成とすることも可能である。

【 2 4 4 7 】

< 第 3 3 の実施の形態 >

本実施の形態では、上述した可変表示ユニット 8 5 K に係る構成が上記第 3 1 及び第 3 2 の実施の形態と相違している。以下、図 3 2 5 を参照して、第 3 1 の実施の形態に示した可変表示ユニット 8 5 K との相違点を中心に本実施の形態における特徴的な構成について説明する。図 3 2 5 は本実施の形態における可変表示ユニット 8 5 K を正面から見た概略図である。

30

【 2 4 4 8 】

本実施の形態における可動装飾体 8 0 1 K については突出部 8 1 1 K の先端部の外形、すなわち第 3 発光部 8 1 3 K の外形が正面視にて円形となっている。第 3 発光部 8 1 3 K の大きさは、保留数表示部 6 0 2 K に表示される保留絵柄よりも若干大きくなるように規定されており、各单位保留表示部に対応する各演出位置に可動装飾体 8 0 1 K が配置された状態では第 3 発光部 8 1 3 K によって 1 の保留絵柄全体が覆われる構成となっている。突出部 8 1 1 K（第 3 発光部 8 1 3 K）については当該突出部 8 1 1 K の背後を視認不可となるように構成されている。このため、第 3 発光部 8 1 3 K に覆われた 1 の保留絵柄については遊技機前方からの視認が不可となる。

40

【 2 4 4 9 】

保留表示装置 6 0 0 K における実行対象表示部 6 0 1 K 及び保留数表示部 6 0 2 K の各单位保留表示部については、回動中心軸線 C L K を中心に可動装飾体 8 0 1 K が回動した場合に第 3 発光部 8 1 3 K が通過する軌道 P L K に沿って配置されている。より詳しくは、当該軌道 P L K 上に並べて配置されている。上述した第 3 種保留予告演出が実行される場合には、該当保留絵柄の全体を覆う位置へ第 3 発光部 8 1 3 K が配置されるようにして可動装飾体 8 0 1 K が回動する。なお、この際、該当保留絵柄に隣接する他の保留絵柄につ

50

いては第3発光部813Kとの重なりが回避される。

【2450】

図325に示す例では、第2単位保留表示部602bKに表示されている保留絵柄を対象として第3種保留予告演出が実行されており、可動演出装置800Kの第3発光部813Kが2つめの保留絵柄を覆う位置へ配置された後に赤色に点灯（発光）している。つまり、可動演出装置800Kが2つめの単位保留表示部602bKによる保留表示を代行している。

【2451】

<変形例1>

上記第33の実施の形態では、第3発光部813Kの外形を円形としたが、第3発光部813Kについては複数の保留絵柄が表示されている場合に1つの保留絵柄を覆う（隠す）ことができるのであれば、具体的な形状については任意である。例えば、第3発光部の外形を楕円形や多角形（例えば保留絵柄と同じ4角形）としてもよいしハート等としてもよい。

【2452】

<変形例2>

上記第33の実施の形態では、突出部811Kの先端部を発光部（第3発光部813K）とし当該先端部の色を保留絵柄の設定色（白色、青色、黄色、赤色）と同じ色に変更可能としたがこれに限定されるものではない。可動演出装置800Kによって予告の対象となる保留絵柄の色がどの色となるかを示す上では、突出部811Kの先端部の発光機能を省略し且つ当該先端部を所定の色（例えば赤色）に着色（ペイント）等した構成とすることも可能である。但し、このような構成では可動演出装置800Kが動作によって明示される色が一義的となり、第3種保留予告演出等の実行機会を増やすことが困難となる。故に、望ましくは上記実施の形態に示したように突出部811Kの先端部を発光部として、発光色を様々に変更可能とすることが好ましい。

【2453】

<第34の実施の形態>

本実施の形態では第3種保留予告演出Bに係る構成が第31～第33の実施の形態と相違している。具体的には、本実施の形態に示す第3種保留予告演出Bについては、その開始タイミングが複数パターン設けられており、開始タイミングによって大当たり期待度が変化し得る構成となっていることを特徴の1つとしている。以下、図326を参照し、当該特徴的な構成について説明する。

【2454】

第3種保留予告演出Bについては該当遊技回よりも前に実行される遊技回であって外れリーチ表示に係る遊技回にて開始される構成を基本としている点では第31の実施の形態と同様である。但し、本実施の形態における第3種保留予告演出Bについては、その開始タイミング（具体的には可動演出装置800Kの動作タイミング及び保留絵柄の色の変化タイミング）として、外れリーチ表示に係る遊技回よりも前の遊技回（詳しくは完全外れに係る遊技回）中のタイミング（at0）、外れリーチ表示に係る遊技回においてリーチ表示への移行前のタイミング（at1）、外れリーチ表示に係る遊技回においてリーチ表示への移行後であってリーチ表示の前半パート中のタイミング（at2）、外れリーチ表示に係る遊技回においてリーチ表示への移行後であってリーチ表示の後半パート中のタイミング（at2）の4つのタイミングが設けられている。

【2455】

本実施の形態に示す「前半パート」については図柄表示装置500Kにおいて外れ結果に対応する図柄組合せが停止表示される前のタイミングであり、「後半パート」については図柄表示装置500Kにおいて外れ結果に対応する図柄組合せが停止表示された後のタイミングである。

【2456】

at0のタイミングが選択された場合には、完全外れに対応する先の遊技回であって外れ

10

20

30

40

50



リーチ表示に対応する遊技回よりも前に実行される遊技回の遊技回中、詳しくは図柄表示装置 5 0 0 K における図柄の変動表示中に可動演出装置 8 0 0 K が動作し且つ該当保留絵柄の色が変更される。具体的には、図柄の変動表示中に可動装飾体 8 0 1 K が該当保留絵柄に重なる位置へ回動し、第 3 発光部 8 1 3 K が所定の色となるように点灯し、その後、保留絵柄の色が第 3 発光部 8 1 3 K と同じ色となるように変更される。

【 2 4 5 7 】

a t 1 のタイミングが選択された場合には、外れリーチ表示に対応する先の遊技回中、詳しくは図柄表示装置 5 0 0 K においてリーチ表示へ移行する前のパート（全ての図柄列が変動表示中となる期間）にて可動演出装置 8 0 0 K が動作し且つ該当保留絵柄の色が変更される。具体的には、図柄の変動表示中に可動装飾体 8 0 1 K が該当保留絵柄に重なる位置へ回動し、第 3 発光部 8 1 3 K が所定の色となるように点灯し、その後、保留絵柄の色が第 3 発光部 8 1 3 K と同じ色となるように変更される。

10

【 2 4 5 8 】

a t 2 のタイミングが選択された場合には、外れリーチ表示に対応する先の遊技回中、詳しくは図柄表示装置 5 0 0 K においてリーチ表示へ移行した後の前半パート（全ての図柄列が変動表示中となる期間）にて可動演出装置 8 0 0 K が動作し且つ該当保留絵柄の色が変更される。具体的には、図柄の変動表示中に可動装飾体 8 0 1 K が該当保留絵柄に重なる位置へ回動し、第 3 発光部 8 1 3 K が所定の色となるように点灯し、その後、保留絵柄の色が第 3 発光部 8 1 3 K と同じ色となるように変更される。

20

【 2 4 5 9 】

a t 3 のタイミングが選択された場合には、外れリーチ表示に対応する先の遊技回中、詳しくは図柄表示装置 5 0 0 K においてリーチ表示へ移行した後の後半パート（全ての図柄列が停止表示中となる期間）にて可動演出装置 8 0 0 K が動作し且つ該当保留絵柄の色が変更される。具体的には、図柄の変動表示中に可動装飾体 8 0 1 K が該当保留絵柄に重なる位置へ回動し、第 3 発光部 8 1 3 K が所定の色となるように点灯し、その後、保留絵柄の色が第 3 発光部 8 1 3 K と同じ色となるように変更される。

30

【 2 4 6 0 】

図 3 2 6 に示す例では、外れリーチ表示よりも前に完全外れ対応の遊技回が実行され得る場合に参照される演出態様決定テーブルの概要を示している。当該テーブルにおいては、該当保留絵柄の最終表示色に応じて開始タイミングが振り分けられている。

30

【 2 4 6 1 】

保留絵柄の最終表示色として「青色」が設定されている場合には、a t 0 のタイミングとなる割合が 5 0 %、a t 1 のタイミングとなる割合が 3 0 %、a t 2 のタイミングとなる割合が 2 0 %、a t 3 のタイミングとなる割合が 0 % となるように規定されている。

【 2 4 6 2 】

保留絵柄の最終表示色として「黄色」が設定されている場合には、a t 0 のタイミングとなる割合が 1 0 %、a t 1 のタイミングとなる割合が 3 0 %、a t 2 のタイミングとなる割合が 5 0 %、a t 3 のタイミングとなる割合が 1 0 % となるように規定されている。

40

【 2 4 6 3 】

保留絵柄の最終表示色として「赤色」が設定されている場合には、a t 0 のタイミングとなる割合が 0 %、a t 1 のタイミングとなる割合が 2 0 %、a t 2 のタイミングとなる割合が 3 0 %、a t 3 のタイミングとなる割合が 5 0 % となるように規定されている。

【 2 4 6 4 】

本実施の形態における第 3 種保留予告演出 B においては、a t 0 ~ a t 3 のタイミングの何れが選択された場合であっても、当該第 3 種保留予告演出 B に当選となったタイミングにて補助表示装置 7 0 0 K に保留予告演出を示唆するメッセージ（例えば「保留変化」の文字）が表示される。保留絵柄の色については「青色」 < 「黄色」 < 「赤色」の

50

順に大当たり期待度が高くなるように規定されている点に鑑みれば、期待度の高い色となる場合ほど開始タイミングが遅くなるように（該当遊技回に近くなるように）、言い換えれば上記メッセージが表示されてから可動演出装置 800K の動作及び該当保留絵柄の色の変更が発生するまでの期間が長くなるように構成されている。

【2465】

<変形例 1>

上記第 34 の実施の形態では、第 3 種保留予告演出 B に当選してから（保留予告演出を示唆するメッセージが表示されてから）可動演出装置 800K の動作及び該当保留絵柄の色の変更が発生するまでの期間が長くなるほど大当たり結果となる期待度が高くなるように構成したが、これに限定されるものではない。第 3 種保留予告演出 B に当選してから（保留予告演出を示唆するメッセージが表示されてから）可動演出装置 800K の動作及び該当保留絵柄の色の変更が発生するまでの期間が短くなるほど大当たり結果となる期待度が高くなるように構成することも可能である。

10

【2466】

<変形例 2>

上記第 34 の実施の形態に示した技術的思想を第 3 種保留予告演出 A に適用することも可能である。すなわち、第 3 種保留予告演出 B に当選した場合には、そのタイミングにて補助表示装置 700K に保留予告演出を示唆するメッセージを表示させる構成とし、可動演出装置 800K の動作及び該当保留絵柄の色の変更が発生するまでの期間が長くなるほど大当たり結果となる期待度が高くなるように構成とし、このタイミングから可動演出装置 800K の動作及び該当保留絵柄の色の変更が発生するまでの期間が長くなるほど大当たり結果となる期待度が高くなるように構成することも可能である。

20

【2467】

<変形例 3>

上記第 34 の実施の形態に示した技術的思想を第 2 種保留予告演出 B に適用することも可能である。すなわち、第 3 種保留予告演出 B にした場合には、そのタイミングにて可動演出装置 800K の第 1 発光部 810K を点灯（発光）させる構成とし、このタイミングから可動演出装置 800K の動作及び該当保留絵柄の色の変更が発生するまでの期間が長くなるほど大当たり結果となる期待度が高くなるように構成することも可能である。

【2468】

<第 35 の実施の形態>

上記第 31 ~ 第 34 の実施の形態に示した第 2 種保留予告演出及び第 3 種保留予告演出においては、可動演出装置 800K の可動装飾体 801K を保留絵柄に重なる位置（演出位置）へ配置した状態にて当該保留絵柄の色を変更する構成とした。本実施の形態においては、可動演出装置 800K との連携によって保留予告演出を行う構成となっている点では第 31 ~ 第 34 の実施の形態と同様であるものの、具体的な連携態様が第 2 種保留予告演出や第 3 種保留予告演出とは異なる保留予告演出が設けられている。この保留予告演出については、演出の開始契機となった該当保留が明示される明示保留予告演出の 1 つである。以下、図 327 ~ 図 328 の概略図を参照して当該明示保留予告演出について説明する。なお、本実施の形態では、説明の便宜上、当該明示保留予告演出を特殊明示保留予告演出と称する。

30

40

【2469】

（特殊明示保留予告演出）

特殊明示保留予告演出については、該当保留に係る遊技回（該当遊技回）よりも前の遊技回にて開始される。具体的には、図 327（a） 図 327（b）に示すように、該当保留絵柄が高速で点滅表示することにより、何れの遊技回を対象としているかが明示される。なお、保留絵柄の変化を予告する表示態様としては上記第 31 の実施の形態に示した点滅表示（低速点滅表示）と、高速点滅表示とが設けられている。このうち高速点滅表示については可動演出装置 800K の連携を示唆する表示態様となっている。

【2470】

50

特殊明示保留予告演出においては、可動演出装置 800K による連携が発生するタイミングとして、(1) 該当遊技回よりも前の遊技回、(2) 該当遊技回におけるリーチ表示への移行前のタイミング、(3) 該当遊技回におけるリーチ表示の前半パート中のタイミング、(4) 該当遊技回におけるリーチ表示の後半パート中のタイミングが設けられている。保留絵柄の点滅表示が開始されてから可動演出装置 800K による連携が発生するまでの期間が長くなるほど大当たり結果となる期待度が高くなるように設定されている。発生タイミングと期待度との関係については、上記第 34 の実施の形態(図 326 参照)と同様であるため詳細な説明を省略する。なお、図 327 ~ 図 328 については該当遊技回におけるリーチ表示の前半パート中に可動演出装置 800K との連携が発生している場合について例示している。

10

## 【2471】

図 327(c) 図 327(d) に示すように該当遊技回が開始されるタイミングでは、点滅表示中の保留絵柄が保留数表示部 602K (詳しくは第 1 単位保留表示部 602aK) から実行対象表示部 601K へシフトしており、これに合わせて図柄表示装置 500K では停止表示されていた各図柄列の変動表示(スクロール表示)が開始されている。その後は、左図柄列 右図柄列の順に停止表示され、有効ライン上に「7」図柄によるリーチラインが形成される。

## 【2472】

図 327 ~ 図 328 に示す例についてはスーパーリーチに対応しており、リーチ表示へ移行した後の所定のタイミングにて補助表示装置 700K の中央領域(変動表示中の中図柄列の下方となる位置)に当該スーパーリーチに対応したキャラクタ画像(詳しくは女の子のキャラクタ画像)が表示されている。

20

## 【2473】

図 328(e) 図 328(f) に示すように、変動表示中の中図柄列が高速変動表示から低速変動表示に切り替わった後のタイミングにて、可動演出装置 800K の可動装飾体 801K が補助表示装置 700K を左右に二分する中央位置(詳しくは上記第 7 演出位置)へ回動している。可動装飾体 801K が中央位置に配置された状態では、当該可動装飾体 801K の突出部 811K が中変動表示領域 DM に重なっており、中図柄列を指し示した状態となる。これにより、中図柄列の動きに変化が生じることを示唆している。この可動装飾体 801K の動きに合わせて補助表示装置 700K に表示されていたキャラクタ画像が補助表示装置 700K の中央領域から右側領域へ移動している。その後は、可動装飾体 801K が当該中央位置にて一時的に停留する。

30

## 【2474】

図 328(g) に示すように、可動装飾体 801K が中央位置に停留している状況下にて右側領域へ移動したキャラクタ画像が中央領域へ向けた移動を開始し、当該キャラクタ画像の移動に合わせて可動装飾体 801K が中央位置から待機位置へと回動する。つまり、あたかも可動装飾体 801K の突出部 811K がキャラクタ画像によって押されることで当該可動装飾体 801K が回動しているかのように表現されている。

## 【2475】

可動装飾体 801K の回動によって当該可動装飾体 801K の突出部 811K が実行対象表示部 601K に表示されている該当保留絵柄の前方を横切るように変位する。該当保留絵柄については、突出部 811K が自身の前方を通過するタイミングにて高速点滅 点灯状態となるとともに、色が「白色」から「赤色」に変更されている。これにより、今回の遊技回については大当たり期待度が高い旨が示唆される。

40

## 【2476】

そして、図 328(h) に示すように、可動装飾体 801K が待機位置へ復帰したことに合わせて中図柄列が低速変動表示から高速変動表示に切り替わる。その後は、今回の遊技回における抽選結果に対応した図柄組合せが停止表示されることとなる。

## 【2477】

なお、可動演出装置 800K による連携が発生するタイミングとして、上記(1) 該当遊

50

技回よりも前の遊技回、(2)該当遊技回におけるリーチ表示への移行前のタイミング、(3)該当遊技回におけるリーチ表示の後半パート中のタイミングが設定された場合についても、可動装飾体801Kが中央位置へと回動し、待機位置へ復帰する過程(復路)で該当保留絵柄の表示態様が変更される。

【2478】

<第36の実施の形態>

本実施の形態においては、可動演出装置に係る構成が第31の実施の形態等に示した可動演出装置と相違している。以下、本実施の形態における可動演出装置及びそれに関連する特徴的な構成を第31の実施の形態との相違点を中心に説明する。先ず、図329を参照して可動演出装置800Kについて説明する。図329は本実施の形態における可変表示

10

【2479】

(可動演出装置800K)

可動演出装置800Kは、可動装飾体801Kと中心軸線CLKを中心に当該可動装飾体801Kを回動させるステッピングモータとを有している。可動装飾体801Kの本体部810Kについては動物のキャラクタを模した装飾となっており、当該本体部810Kから突出する突出部811Kは旗を模した装飾となっている。

【2480】

突出部811Kの旗部分は遊技機前方を向くディスプレイ814K(詳しくは液晶表示装置)となっている。このディスプレイ814Kは報知・演出制御装置140に接続されており、報知・演出制御装置140によって当該ディスプレイ814Kの表示制御が実行される。

20

【2481】

本実施の形態に示す可動演出装置800Kについても、可変表示ユニット85Kを構成する他の装置(図柄表示装置500K、保留表示装置600K、補助表示装置700K)と連携によって遊技への注目度の向上に寄与している。例えば、可動演出装置800Kと図柄表示装置500Kとが連携する連携演出として第1チャンスアップ演出及び第2チャンスアップ演出が設けられている。以下、図330~図331を参照して、第1チャンスアップ演出について説明する。

【2482】

(第1チャンスアップ演出)

遊技回が開始される場合には、作動口用表示部D1, D2にて絵柄の変動表示が開始される際に図柄表示装置500Kにおける図柄の変動表示が開始される。図柄の変動表示の開始パターンとしては、各図柄列が同時に変動表示を開始する通常開始パターンと、各図柄列が順に変動表示を開始する特殊開始パターンとが設けられている。この特殊開始パターンについては、可動演出装置800Kと連動する連動特殊開始パターンと、可動演出装置800Kと連動しない非連動特殊開始パターンとに大別され、連動特殊開始パターンは非連動特殊開始パターンよりも大当たり結果となる期待度が高くなるように設定されている。この連動特殊開始パターンが上記第1チャンスアップ演出である。

30

【2483】

第1チャンスアップ演出に係る遊技回においては、遊技回が開始されたタイミングで直ちに図柄の変動表示が開始されるのではなく、当該変動表示が遅延される。具体的には、図330(a)では先の遊技回の確定表示が実行されている。この確定表示中に、可動演出装置800Kのディスプレイ814Kに次の遊技回(該当遊技回)が特殊開始パターンとなることを示唆するメッセージ(具体的には「CHANCE!」の文字)が表示される(図330(b)参照)。

40

【2484】

該当遊技回が非連動特殊開始パターンに対応している場合には、可動装飾体801Kが待機位置に配置されたまま、左図柄列 中図柄列 右図柄列の順に変動表示が開始される。該当遊技回が連動特殊開始パターン(第1チャンスアップ演出)に対応している場合には

50

、この該当遊技回が開始した後も各図柄列を停止表示させたまま維持し、この状態のまま可動装飾体 8 0 1 K が第 2 速度（低速）で時計回り方向に回動を開始する（図 3 3 0（c）参照）。

【 2 4 8 5 】

図 3 3 0（c） 図 3 3 0（d）に示すように、可動装飾体 8 0 1 K（詳しくはディスプレイ 8 1 4 K）が左図柄列（左変動表示領域 DL）の前方を通過したタイミングで左図柄列の変動表示が開始される。その後は、図 3 3 0（d） 図 3 3 1（e）に示すように、可動装飾体 8 0 1 K（詳しくはディスプレイ 8 1 4 K）が中図柄列（中変動表示領域 DM）の前方を通過したタイミングで中図柄列の変動表示が開始される。そして、図 3 3 1（e） 図 3 3 1（f）に示すように、可動装飾体 8 0 1 K（詳しくはディスプレイ 8 1 4 K）が右図柄列（右変動表示領域 DR）の前方を通過したタイミングで右図柄列の変動表示が開始される。

10

【 2 4 8 6 】

全ての図柄列の変動表示が開始された後は、図 3 3 1（f） 図 3 3 1（g）に示すように、可動装飾体 8 0 1 K を第 1 速度（高速）で反時計回りに回動させて待機位置へ復帰させる。そして、待機位置への復帰が完了した後、ディスプレイ 8 1 4 K に表示していたメッセージを非表示とする。

【 2 4 8 7 】

以上詳述した第 1 チャンスアップ演出においては、可動装飾体 8 0 1 K が保留絵柄（保留表示領域 SE）の前方で停留することなく当該保留表示領域 SE の前方を横切ることとなる。このため、一時的に可動装飾体 8 0 1 K の背後に隠れることで保留絵柄（保留表示領域 SE）の視認が妨げられるとしても、このような可動装飾体 8 0 1 K の動きが実質的に遊技者を困惑させる要因にはならない。これに対して、上記第 2 チャンスアップ演出においては、可動装飾体 8 0 1 K が保留絵柄（保留表示領域 SE）の前方、すなわち保留絵柄（保留表示領域 SE）に重なる位置にて停留する場合がある。保留絵柄にはその表示態様（色等）によって大当たり結果となる期待度を示唆する機能が付与されており、保留絵柄の視認が困難又は不可となる期間が長くなることは遊技者を困惑させる要因になり得る。本実施の形態では、このような事情に配慮した工夫がなされていることを特徴の 1 つとしている。以下、図 3 3 2 ~ 図 3 3 3 を参照して、当該工夫が組み込まれた第 2 チャンスアップ演出について説明する。

20

30

【 2 4 8 8 】

（第 2 チャンスアップ演出）

遊技回演出においては、リーチ表示を経て遊技結果に対応する図柄組合せを最終停止表示（確定表示）させる場合には、最後に変動表示を終了する中図柄列を低速変動 停止とする場合と、高速変動 停止とする場合とがある。このうち中図柄列を低速変動 停止とする場合の停止パターンとして、リーチラインを形成している図柄と同じ図柄（大当たり結果に対応する図柄組合せを構成する図柄）が当該リーチラインに到達する直前や当該リーチラインを通り過ぎた後にそのまま停止させる通常停止パターンと、リーチラインを形成している図柄と同じ図柄（大当たり結果に対応する図柄組合せを構成する図柄）が当該リーチラインに到達する直前や当該リーチラインを通りすぎた後に再加速 停止させる特殊停止パターンとが設けられている。この特殊停止パターンについては、可動演出装置 8 0 0 K と連動する連動特殊停止パターンと、可動演出装置 8 0 0 K と連動しない非連動特殊停止パターンとに大別され、連動特殊停止パターンは非連動特殊停止パターンよりも大当たり結果となる期待度が高くなるように設定されている。この連動特殊停止パターンが上記第 2 チャンスアップ演出である。

40

【 2 4 8 9 】

第 2 チャンスアップ演出に係る遊技回においては、遊技回の開始後にリーチ表示に移行する（図 3 3 2（a） 図 3 3 2（b）参照）。リーチ表示への移行後は中図柄列が低速変動となる（図 3 3 2（c）参照）。その後、リーチラインを形成している左右の図柄と同じ図柄（大当たり結果に対応する図柄組合せを構成する図柄）が当該リーチラインを素通

50

りしたタイミングで可動装飾体 8 0 1 K が第 1 速度（高速）で時計周り方向へ回動を開始する。

【 2 4 9 0 】

可動装飾体 8 0 1 K は、ディスプレイ 8 1 4 K が中図柄列（中変動表示領域 D M ）の一部に重なる位置にて停止し、この停止タイミングに合わせてディスプレイ 8 1 4 K に炎を模した画像が表示される（図 3 3 2 （ d ）参照）。

【 2 4 9 1 】

ディスプレイ 8 1 4 K については、図柄表示装置 5 0 0 K （中変動表示領域 D M ）と保留表示装置 6 0 0 K （保留表示領域 S E ）とに跨るようにして停留しており、上記炎を模した画像についても図柄表示装置 5 0 0 K （中変動表示領域 D M ）と保留表示装置 6 0 0 K （保留表示領域 S E ）とに跨るようにして表示される。

10

【 2 4 9 2 】

この際、ディスプレイ 8 1 4 K は、保留表示装置 6 0 0 K における保留数表示部 6 0 2 K （保留表示領域 S E ）の一部、詳しくは保留絵柄が表示されている単位保留表示部と保留絵柄が表示されていない単位保留表示部とに遊技機前方から重なっている。この重なっている部分についてはディスプレイ 8 1 4 K に隠れて視認不可となっている。

【 2 4 9 3 】

図 3 3 2 （ d ）に示すように、ディスプレイ 8 1 4 K の下部には背後に隠れて視認不可となっている保留絵柄を示す疑似画像と、同じく背後に隠れて視認不可となっている単位保留表示部を示す疑似画像とが表示されている。保留絵柄を示す疑似画像については、その表示態様（色等）が、保留絵柄の表示態様（色等）と同一となる。

20

【 2 4 9 4 】

ディスプレイ 8 1 4 K に炎を模した画像が表示されてから所定の期間を経過したタイミングでは変動表示中の中図柄列が再加速される（図 3 3 3 （ e ）参照）。中図柄列が再加速された後は、炎を模した画像が非表示となる一方、上記疑似画像が表示された状態に維持され、その後、可動装飾体 8 0 1 K の復帰動作が開始される直前に疑似画像についても非表示となる（図 3 3 3 （ f ） 図 3 3 3 （ g ） 図 3 3 3 （ h ）参照）。

【 2 4 9 5 】

その後は、少なくとも可動装飾体 8 0 1 K が待機位置に復帰するまで、中図柄列の変動表示が継続され、可動装飾体 8 0 1 K の待機位置への復帰が完了した後に、中図柄列の変動表示が終了し、本遊技回の遊技結果に対応した図柄組合せが最終停止表示（確定表示）されることとなる。

30

【 2 4 9 6 】

< 変形例 1 >

上記第 3 6 の実施の形態においてディスプレイ 8 1 4 K に疑似画像を表示する際の流れを以下のように変更してもよい。すなわち、第 2 チャンスアップ演出においては、可動装飾体 8 0 1 K が待機位置に配置されている状態にて演出開始用画像を可動装飾体 8 0 1 K の演出位置への移動後に保留表示領域 S E と重なる部分を含む所定の領域（例えばディスプレイ 8 1 4 K 全域）に表示し、当該演出位置への配置後に当該所定の演出開始用画像から上記炎の画像及び疑似画像の表示に切り替える構成とすることも可能である。

40

【 2 4 9 7 】

なお、演出開始用画像の表示を可動装飾体 8 0 1 K が待機位置に配置されている状態にて開始する構成に代えて、可動装飾体 8 0 1 K が演出位置へ配置された際に当該演出開始用画像の表示を開始する構成としてもよい。

【 2 4 9 8 】

< 変形例 2 >

上記第 3 6 の実施の形態においてディスプレイ 8 1 4 K における疑似画像の表示を終了する際の流れを以下のように変更してもよい。すなわち、第 2 チャンスアップ演出においては、可動装飾体 8 0 1 K が演出位置に配置されている状況下にて上記炎の画像及び疑似画像を演出終了用画像に切り替えて、当該演出終了用画像の表示を維持したまま可動装飾体

50

801Kの待機位置への復帰を開始する構成とすることも可能である。当該演出終了用画像については待機位置への復帰する経路上で非表示としてもよいし、待機位置への復帰後に非表示としてもよい。

【2499】

<変形例3>

上記第36の実施の形態においては、疑似画像の上側に炎を模した画像を表示する構成としたが、これに限定されるものではない。疑似画像と炎を模した画像とを重ねて表示する構成としてもよい。このような構成とする場合には、疑似画像の画層を炎を模した画像の画層よりも手前側に設定する等して疑似画像の視認性を担保することが好ましい。

【2500】

<変形例4>

上記第36の実施の形態に示した第2チャンスアップ演出では、可動装飾体801Kのディスプレイ814Kが保留数表示部602Kに重なる位置にて停留する場合について例示した。これを変更し、可動装飾体801Kのディスプレイ814Kが実行対象表示部601Kに重なる位置にて停留する構成とすることも可能である。この場合、ディスプレイ814Kには実行対象表示部601Kに表示されている保留絵柄の疑似画像を表示する構成とすることが好ましい。

【2501】

<変形例5>

上記第36の実施の形態に示したディスプレイ814Kの大きさについては任意に変更してもよい。例えば図334(a)の概略図に示すように、ディスプレイ814Kを実行対象表示部601K及び保留数表示部602Kを覆うことができる大きさに拡張してもよい。このような構成とする場合には、ディスプレイ814Kによって実行対象表示部601K及び保留数表示部602Kの全体を覆っている状況下にて疑似画像を表示する場合に、保留絵柄用の疑似画像の表示態様(外形:ハート)及び単位保留表示部用の疑似画像の表示態様(外形:ハート)を実際の保留絵柄の表示態様(外形:矩形)及び単位保留表示部の表示態様(外形:矩形)から変更する構成としてもよい(図334(a) 図334(b)参照)。

【2502】

<第37の実施の形態>

本実施の形態においては、保留予告の契機となった保留情報(以下、該当保留又は該当保留情報という)に係る遊技回(以下、該当遊技回という)を該当遊技回となる前に明示する明示保留予告演出として上記第31の実施の形態に示した第1種保留予告~第3種保留予告演出に加えて第4種保留予告演出が設けられており、この第4種保留予告演出に係る構成が特徴的なものとなっている。以下、第31の実施の形態との相違点を中心に本実施の形態における特徴的な構成について説明する。

【2503】

本実施の形態における可動演出装置800Kについては、第36の実施の形態と同様に可動装飾体801Kの突出部811Kにディスプレイ814Kが配設されてなる。但し、ディスプレイ814Kについては第36の実施の形態に示したディスプレイ814Kよりも横幅が大きくなるように拡大されている。具体的には、可動装飾体801Kが中図柄列に対応する中央演出位置に配置されることにより保留数表示部602Kの全体(第1単位保留表示部602aK~第8単位保留表示部602hK)が当該ディスプレイ814Kによって覆われた状態となるように拡大されている。つまり、可動装飾体801Kが中央演出位置(図337(d)参照)に配置された状態では、当該可動装飾体801Kによって保留数表示部602Kの視認が不可となるように規制される。

【2504】

因みに、可動装飾体801Kが中央演出位置に配置された状態では、可動装飾体801K(詳しくはディスプレイ814K)と実行対象表示部601Kとの重なりについては回避される。つまり、当該実行対象表示部601Kに表示される保留絵柄の視認については規

10

20

30

40

50

制対象とはならない。

【 2 5 0 5 】

( 第 4 種 保 留 予 告 演 出 )

図 3 3 5 ( a ) に 示 す よ う に、第 4 種 保 留 予 告 演 出 は、可 動 演 出 装 置 8 0 0 K と 連 携 す る 保 留 予 告 演 出 の 1 つ で あり、第 1 種 保 留 予 告 演 出 ~ 第 2 種 保 留 予 告 演 出 と 比 べ て 大 当 たり 期 待 度 が 高 く、第 3 種 保 留 予 告 演 出 の 大 当 たり 期 待 度 と 同 等 と な る よ う に 設 定 さ れ て い る。そ し て、第 4 種 保 留 予 告 演 出 は、当 該 第 4 種 保 留 予 告 演 出 の 開 始 タ イ ミ ン グ が 図 柄 表 示 装 置 5 0 0 K に お け る 図 柄 の 最 終 停 止 表 示 中 ( 確 定 表 示 中 ) と な る よ う に 規 定 さ れ て い る。

【 2 5 0 6 】

な お、第 4 種 保 留 予 告 演 出 に つ い て も、第 1 種 保 留 予 告 演 出 と 同 様 に、保 留 絵 柄 の 表 示 態 様 が 1 回 の み 変 更 さ れ る 場 合 と 複 数 回 変 更 さ れ る 場 合 と が あり。保 留 絵 柄 の 表 示 態 様 を 複 数 回 変 化 さ せ る 場 合 に は、初 回 の 変 化 を 含 む 少 なく と も 1 度 の 変 化 に つ い て は 可 動 演 出 装 置 8 0 0 K と 連 動 す る。

【 2 5 0 7 】

本 実 施 の 形 態 に 示 す 可 動 演 出 装 置 8 0 0 K に つ い て も、上 記 第 3 6 の 実 施 の 形 態 と 同 様 に、可 変 表 示 ユ ニ ッ ト 8 5 K を 構 成 す る 他 の 装 置 で あり 図 柄 表 示 装 置 5 0 0 K と の 連 携 に よ っ て 遊 技 へ の 注 目 度 の 向 上 に 寄 与 し て い る。例 え ば、可 動 演 出 装 置 8 0 0 K と 図 柄 表 示 装 置 5 0 0 K と が 連 携 す る 連 携 演 出 と し て 第 1 チ ャ ン ス ア ッ プ 演 出 及 び 第 2 チ ャ ン ス ア ッ プ 演 出 が 設 け ら れ て い る。第 2 チ ャ ン ス ア ッ プ 演 出 は、大 当 たり 結 果 と な る 期 待 度 が 高 い ( 大 当 たり 濃 厚 と な る ) 演 出 の 1 つ で あり、第 1 チ ャ ン ス ア ッ プ 演 出 と 比 べ て も 遊 技 者 の 期 待 が 大 き く 膨 ら む と 想 定 さ れ る。

【 2 5 0 8 】

但 し、こ の よ う な 期 待 度 の 高 い 演 出 に つ い て は、遊 技 者 の 期 待 を 煽 っ た 挙 句、第 2 チ ャ ン ス ア ッ プ 演 出 外 れ 結 果 明 示 と な る こ と に よ り、遊 技 者 の 遊 技 意 欲 を 急 速 に 低 下 さ せ る 要 因 に な る と 懸 念 さ れ る。本 実 施 の 形 態 で は、こ の よ う な 事 情 に 配 慮 し て、第 2 チ ャ ン ス ア ッ プ 演 出 外 れ 結 果 明 示 と な っ た 場 合 で あ っ て も、遊 技 者 の 遊 技 意 欲 が 急 速 に 低 下 す る こ と を 抑 制 す る 工 夫 が な さ れ て い る こ と を 特 徴 の 1 つ と し て い る。

【 2 5 0 9 】

具 体 的 に は、図 3 3 5 ( b ) の 概 略 図 に 示 す よ う に、第 2 チ ャ ン ス ア ッ プ 演 出 に お い て は リ ー チ 表 示 へ の 移 行 後 に 可 動 演 出 装 置 8 0 0 K が 動 作 す る。具 体 的 に は、可 動 装 飾 体 8 0 1 K が 演 出 位 置 の 1 つ で あり 上 記 中 央 演 出 位 置 へ 回 動 す る。そ の 後 は、可 動 装 飾 体 8 0 1 K が 中 央 演 出 位 置 に 配 置 さ れ て い る 状 況 下 に て 遊 技 結 果 に 対 応 す る 図 柄 組 合 せ が 停 止 表 示 ( 確 定 表 示 ) さ れ、可 動 装 飾 体 8 0 1 K が 中 央 演 出 位 置 か ら 待 機 位 置 へ と 復 帰 す る。詳 細 に つ い て は 後 述 す る が、第 2 チ ャ ン ス ア ッ プ 演 出 を 経 て 外 れ 結 果 に 対 応 す る 図 柄 組 合 せ が 停 止 表 示 さ れ る 場 合 に は、可 動 演 出 装 置 8 0 0 K の 可 動 装 飾 体 8 0 1 K の 背 後 に 隠 れ て い る 保 留 絵 柄 の 表 示 態 様 が 通 常 表 示 態 様 か ら 特 殊 表 示 態 様 に 変 更 さ れ る 場 合 が あり。こ の 保 留 予 告 演 出 が 上 記 第 4 種 保 留 予 告 演 出 で あり、外 れ 結 果 に 対 応 し た 第 2 チ ャ ン ス ア ッ プ 演 出 の 一 部 と 連 携 す る よ う に し て 実 行 さ れ る。

【 2 5 1 0 】

こ こ で、図 3 3 6 を 参 照 し て、報 知 ・ 演 出 制 御 装 置 1 4 0 の M P U 4 4 2 に て 定 期 処 理 の 一 環 と し て 実 行 さ れ る 明 示 保 留 予 告 演 出 パ タ ー ン 書 替 用 処 理 に つ い て 説 明 す る。明 示 保 留 予 告 演 出 パ タ ー ン 書 替 用 処 理 は、第 3 1 の 実 施 の 形 態 に 示 し た 変 動 開 始 用 処 理 ( 図 2 9 1 の ス テ ッ プ S 1 3 0 3 A ) に お い て 所 定 の タ イ ミ ン グ ( 例 え ば ス テ ッ プ S 1 4 0 7 A の 直 後 ) に て 実 行 さ れ る 処 理 で あり。

【 2 5 1 1 】

( 明 示 保 留 予 告 演 出 パ タ ー ン 書 替 用 処 理 )

明 示 保 留 予 告 演 出 パ タ ー ン 書 替 用 処 理 に お い て は 先 ず、ス テ ッ プ S 2 0 0 1 A ~ S 2 0 0 4 A に て 明 示 保 留 予 告 演 出 パ タ ー ン を 書 き 替 え る た め の 前 提 条 件 が 成 立 し て い る か を 判 定 す る。具 体 的 に は、ス テ ッ プ S 2 0 0 1 A で は、第 1 種 保 留 予 告 演 出 A , B が 設 定 さ れ て

10

20

30

40

50



いる状況であるか否かを判定する。ステップ S 2 0 0 1 A にて肯定判定をした場合には、ステップ S 2 0 0 2 A に進む。

【 2 5 1 2 】

ステップ S 2 0 0 2 A では第 1 種保留予告演出 A , B の対象となっている該当保留絵柄の表示色が白色のままであるか、すなわち未だ特殊表示態様に変更されていないかを判定する。ステップ S 2 0 0 2 A にて肯定判定をした場合にはステップ S 2 0 0 3 A に進む。

【 2 5 1 3 】

ステップ S 2 0 0 3 A では、今回の遊技回（現在進行中の遊技回）が外れ結果に対応しているか否かを判定する。ステップ S 2 0 0 3 A にて肯定判定をした場合には、ステップ S 2 0 0 4 A に進む。

10

【 2 5 1 4 】

ステップ S 2 0 0 4 A では、今回の遊技回（現在進行中の遊技回）が第 2 チャンスアップ演出に対応しているか否かを判定する。ステップ S 2 0 0 4 A にて否定判定をした場合や上記ステップ S 2 0 0 1 A ~ S 2 0 0 3 A の何れかにて否定判定をした場合には、上述した前提条件が不成立となるため、そのまま本明示保留予告演出パターン書替用処理を終了する。ステップ S 2 0 0 1 A ~ S 2 0 0 4 A にて何れも肯定判定をした場合には、上述した前提条件が成立となり、ステップ S 2 0 0 5 A に進む。

【 2 5 1 5 】

ステップ S 2 0 0 5 A では、第 1 種保留予告演出の対象となっている該当遊技回（該当保留）が大当たり結果に対応しているか否かを判定する。ステップ S 2 0 0 5 A にて肯定判定をした場合には、ステップ S 2 0 0 6 A にて大当たり結果用の書替抽選処理を実行する。この書替抽選処理では、ROM 4 4 3 の抽選用テーブル記憶エリア 4 5 1 に記憶されている大当たり結果用の書替抽選テーブルを参照して、第 1 種保留予告演出を第 4 種保留予告演出に書き替えるか否かを抽選により決定する。この抽選に当選する確率はおよそ 6 0 % である。

20

【 2 5 1 6 】

ステップ S 2 0 0 5 A にて否定判定をした場合、すなわち第 1 種保留予告演出の対象となっている該当遊技回（該当保留）が外れ結果に対応している場合には、ステップ S 2 0 0 7 A にて外れ結果用の書替抽選処理を実行する。この書替抽選処理では、ROM 4 4 3 の抽選用テーブル記憶エリア 4 5 1 に記憶されている外れ結果用の書替抽選テーブルを参照して、第 1 種保留予告演出を第 4 種保留予告演出に書き替えるか否かを抽選により決定する。この抽選に当選する確率は該当保留が大当たり結果に対応している場合よりも低く、およそ 2 0 % である。

30

【 2 5 1 7 】

ステップ S 2 0 0 6 A , S 2 0 0 7 A の書替抽選処理を実行した後は、ステップ S 2 0 0 8 A に進む。書替抽選に当選しなかった場合には、そのまま本明示保留予告演出パターン書替用処理を終了する。一方、書替抽選に当選した場合には、ステップ S 2 0 0 9 A にてパターン書替処理を実行した後、本明示保留予告演出パターン書替用処理を終了する。ステップ S 2 0 0 9 A の書替処理では、該当保留を対象とする保留予告演出を第 1 種保留予告演出 A , B から第 4 種保留予告演出に書き替える。これにより、保留絵柄の表示態様は今回の遊技回（詳しくは第 2 チャンスアップ演出終盤）にて通常表示態様から特殊表示態様に変更されることとなる。

40

【 2 5 1 8 】

なお、第 4 種保留予告演出においては、そのほとんどで第 1 種保留予告演出にて設定されたステップアップが省略され、発動時に一気に最終的な表示態様に变化するように構成されている。

【 2 5 1 9 】

（第 2 チャンスアップ演出）

ここで、図 3 3 7 及び図 3 3 8 を参照して第 2 チャンスアップ演出の流れについて説明する。

50

## 【 2 5 2 0 】

遊技回演出においては、リーチ表示を経て遊技結果に対応する図柄組合せを最終停止表示（確定表示）させる場合には、最後に変動表示を終了する中図柄列を低速変動 停止とする場合と、高速変動 停止とする場合とがある。このうち中図柄列を低速変動 停止とする場合の停止パターンとして、リーチラインを形成している図柄と同じ図柄（大当たり結果に対応する図柄組合せを構成する図柄）が当該リーチラインに到達する直前や当該リーチラインを通り過ぎた後にそのまま停止させる通常停止パターンと、リーチラインを形成している図柄と同じ図柄（大当たり結果に対応する図柄組合せを構成する図柄）が当該リーチラインに到達する直前や当該リーチラインを通りすぎた後に再加速 停止させる特殊停止パターンとが設けられている。この特殊停止パターンについては、可動演出装置 8 0 0 K と連動する連動特殊停止パターンと、可動演出装置 8 0 0 K と連動しない非連動特殊停止パターンとに大別され、連動特殊停止パターンは非連動特殊停止パターンよりも大当たり結果となる期待度が高くなるように設定されている。この連動特殊停止パターンが上記第 2 チャンスアップ演出であり、当該第 2 チャンスアップ演出が発生することで大当たり濃厚となる。

10

## 【 2 5 2 1 】

第 2 チャンスアップ演出に係る遊技回においては、遊技回の開始後にリーチ表示に移行する（図 3 3 7（a） 図 3 3 7（b）参照）。具体的には、下ライン L 3 にて同一の図柄が 2 つ（左図柄及び右図柄）停止表示されることでリーチラインが形成されている。リーチ表示への移行後は中図柄列が低速変動となる（図 3 3 7（c）参照）。その後、リーチラインを形成している左右の図柄と同じ図柄（大当たり結果に対応する図柄組合せを構成する図柄）が当該リーチラインを素通りしたタイミングで可動装飾体 8 0 1 K が第 1 速度（高速）で時計周り方向へ回動を開始する。

20

## 【 2 5 2 2 】

可動装飾体 8 0 1 K は、ディスプレイ 8 1 4 K が中図柄列（中変動表示領域 D M）の一部に重なる位置（上記中央演出位置）にて停止する。これにより、図柄表示装置 5 0 0 K の中図柄列（中変動表示領域 D M）の下部、すなわ下ライン L 3 を構成している部分と、保留表示装置 6 0 0 K における保留数表示部 6 0 2 K と、補助表示装置 7 0 0 K の表示画面の一部がディスプレイ 8 1 4 K によって覆われることとなる。ディスプレイ 8 1 4 K においては可動装飾体 8 0 1 K の停止タイミングに合わせて炎を模した画像が表示される（図 3 3 7（d）参照）。

30

## 【 2 5 2 3 】

可動装飾体 8 0 1 K が中央演出位置に配置された状態では、ディスプレイ 8 1 4 K が図柄表示装置 5 0 0 K（中変動表示領域 D M）と保留表示装置 6 0 0 K（保留数表示部 6 0 2 K）とに跨るようにして停留しており、上記炎を模した画像についてもそれら図柄表示装置 5 0 0 K（中変動表示領域 D M）と保留表示装置 6 0 0 K（保留表示領域 S E）とに跨るようにして表示される。

## 【 2 5 2 4 】

この際、ディスプレイ 8 1 4 K は、保留表示装置 6 0 0 K における保留数表示部 6 0 2 K、詳しくは第 1 単位保留表示部 6 0 2 a K ~ 第 8 単位保留表示部 6 0 2 h K の全てに遊技機前方から重なっている。この重なっている部分についてはディスプレイ 8 1 4 K に隠れて視認不可となっている。なお、実行対象表示部 6 0 1 K についてはディスプレイ 8 1 4 K との重なりが回避されており、遊技機前方から視認可能となっている。つまり、実行対象表示部 6 0 1 K に表示されている保留絵柄（今回の遊技回に対応する保留絵柄）については視認が妨げられない構成となっている。

40

## 【 2 5 2 5 】

ディスプレイ 8 1 4 K に炎を模した画像が表示されてから所定の時間が経過したタイミングでは変動表示中の中図柄列が再加速される（図 3 3 8（e）参照）。中図柄列が再加速された後は、ディスプレイ 8 1 4 K に表示されていた炎を模した画像が非表示となる一方、当該ディスプレイ 8 1 4 K に中図柄列を模した代替画像が中図柄列に同期するようにし

50

てスクロール表示される。つまり、中図柄列においてディスプレイ 8 1 4 K に隠れている図柄が、当該ディスプレイ 8 1 4 K に表示される。この際、例えば代替画像にエフェクト等を追加することにより当該代替画像を強調してもよい。

【 2 5 2 6 】

その後は、図 3 3 8 ( f ) に示すように、中図柄列が最終停止表示されるとともに、それに同期するようにしてディスプレイ 8 1 4 K に表示されている図柄を模した画像も下ライン（リーチライン）の前方に停止表示される。図 3 3 7 ~ 図 3 3 8 に示す例では、実行中の遊技回が外れ結果に対応しており、外れ結果に対応する図柄組合せが最終停止表示（確定表示）され、ディスプレイ 8 1 4 K にも外れ結果に対応する図柄組合せのうち中図柄列に対応する図柄を模した画像がリーチライン上に停止表示される。これにより、遊技者に外れ結果となった旨が明示されることとなる。

10

【 2 5 2 7 】

その後は、図 3 3 8 ( g ) に示すように、ディスプレイ 8 1 4 K に表示されていた図柄を模した画像が非表示となるとともに、可動装飾体 8 0 1 K が中央演出位置から待機位置に戻る。これにより、可動装飾体 8 0 1 K と図柄表示装置 5 0 0 K との重なりが回避され、図柄表示装置 5 0 0 K に最終停止表示（確定表示）されている外れ結果に対応する図柄組合せが視認可能となる（図 3 3 8 ( h ) 参照）。

【 2 5 2 8 】

（第 2 チャンスアップ演出 × 第 4 種保留予告演出）

次に、図 3 3 7 ~ 図 3 3 9 を参照して第 2 チャンスアップ演出及び第 4 種保留予告演出が連携する場合の流れについて説明する。

20

【 2 5 2 9 】

第 2 チャンスアップ演出及び第 4 種保留予告演出に係る遊技回においては、遊技回の開始後にリーチ表示に移行する（図 3 3 7 ( a ) 図 3 3 7 ( b ) 参照）。具体的には、下ライン L 3 にて同一の図柄が 2 つ（左図柄及び右図柄）停止表示されることでリーチラインが形成されている。リーチ表示への移行後は中図柄列が低速変動となる（図 3 3 7 ( c ) 参照）。その後、リーチラインを形成している左右の図柄と同じ図柄（大当たり結果に対応する図柄組合せを構成する図柄）が当該リーチラインを素通りしたタイミングで可動装飾体 8 0 1 K が第 1 速度（高速）で時計周り方向へ回動を開始する。

【 2 5 3 0 】

可動装飾体 8 0 1 K は、ディスプレイ 8 1 4 K が中図柄列（中変動表示領域 D M ）の一部に重なる位置（上記中央演出位置）にて停止する。これにより、図柄表示装置 5 0 0 K の中図柄列（中変動表示領域 D M ）の下部、すなわ下ライン L 3 を構成している部分と、保留表示装置 6 0 0 K における保留数表示部 6 0 2 K と、補助表示装置 7 0 0 K の表示画面の一部がディスプレイ 8 1 4 K によって覆われることとなる。ディスプレイ 8 1 4 K においては可動装飾体 8 0 1 K の停止タイミングに合わせて炎を模した画像が表示される（図 3 3 7 ( d ) 参照）。

30

【 2 5 3 1 】

可動装飾体 8 0 1 K が中央演出位置に配置された状態では、ディスプレイ 8 1 4 K が図柄表示装置 5 0 0 K （中変動表示領域 D M ）と保留表示装置 6 0 0 K （保留数表示部 6 0 2 K ）とに跨るようにして停留しており、上記炎を模した画像についてもそれら図柄表示装置 5 0 0 K （中変動表示領域 D M ）と保留表示装置 6 0 0 K （保留表示領域 S E ）とに跨るようにして表示される。

40

【 2 5 3 2 】

この際、ディスプレイ 8 1 4 K は、保留表示装置 6 0 0 K における保留数表示部 6 0 2 K 、詳しくは第 1 単位保留表示部 6 0 2 a K ~ 第 8 単位保留表示部 6 0 2 h K の全てに遊技機前方から重なっている。この重なっている部分についてはディスプレイ 8 1 4 K に隠れて視認不可となっている。なお、実行対象表示部 6 0 1 K についてはディスプレイ 8 1 4 K との重なりが回避されており、遊技機前方から視認可能となっている。つまり、実行対象表示部 6 0 1 K に表示されている保留絵柄（今回の遊技回に対応する保留絵柄）につい

50

ては視認が妨げられない構成となっている。

【2533】

ディスプレイ814Kに炎を模した画像が表示されてから所定の時間が経過したタイミングでは変動表示中の中図柄列が再加速される(図338(e)参照)。中図柄列が再加速された後は、ディスプレイ814Kに表示されていた炎を模した画像が非表示となる一方、当該ディスプレイ814Kに中図柄列を模した代替画像が中図柄列に同期するようにしてスクロール表示される。つまり、中図柄列においてディスプレイ814Kに隠れている図柄が、当該ディスプレイ814Kに表示される。この際、例えば代替画像にエフェクト等を追加することにより当該代替画像を強調してもよい。

【2534】

その後は、図339(a)に示すように、中図柄列が最終停止表示されるとともに、それに同期するようにしてディスプレイ814Kに表示されている図柄を模した画像も停止表示される。図339に示す例では、実行中の遊技回が外れ結果に対応しており、外れ結果に対応する図柄組合せが最終停止表示(確定表示)され、ディスプレイ814Kにも外れ結果に対応する図柄組合せのうち中図柄列に対応する図柄を模した画像がリーチライン上に停止表示される。これにより、遊技者に外れ結果となった旨が明示されることとなる。

【2535】

外れ結果に対応する図柄組合せが最終停止表示(確定表示)された直後のタイミングでは、該当保留絵柄の表示態様が通常表示態様から特殊表示対象に変更されている。図339に示す例では、第2単位保留表示部602bKに表示されている保留絵柄が該当保留となっており、この保留絵柄の表示態様が赤色に変更されている(図339(b)参照)。但し、第2単位保留表示部602bKについては、ディスプレイ814Kによって遊技機前方から覆われているため、上記表示態様の変化をこの時点で視認することは困難となっている。つまり、保留絵柄の表示態様は、ディスプレイ814Kの背後にて密かに変更される。

【2536】

その後は、図339(g)に示すように、ディスプレイ814Kに表示されていた図柄を模した画像が非表示となるとともに、可動装飾体801Kが中央演出位置から待機位置に戻る。これにより、可動装飾体801Kと図柄表示装置500Kとの重なりが回避され、図柄表示装置500Kに最終停止表示(確定表示)されている図柄組合せの全体が視認可能となる(図339(b) 図339(c) 図339(d)参照)。

【2537】

また、この動きによってディスプレイ814Kと保留数表示部602K(第1単位保留表示部602aK~第8単位保留表示部602hK)との重なりが順に解消される。詳しくは、可動装飾体801Kを中央演出位置から待機位置に復帰させる場合に、第8単位保留表示部602hK 第7単位保留表示部602gK 第6単位保留表示部602fK 第5単位保留表示部602eK 第4単位保留表示部602dK 第3単位保留表示部602cK 第2単位保留表示部602bK 第1単位保留表示部602aKの順(シフト方向と同じ方向:新しい順)に当該可動装飾体801K(ディスプレイ814K)と単位保留表示部(保留絵柄)との重なりが解消される。この結果、第2単位保留表示部602bKに表示されている保留絵柄の表示態様が特殊表示態様に変化している旨が可動装飾体801Kの復帰の過程で明らかとなる。

【2538】

なお、可動装飾体801Kが中央演出位置から待機位置へ変位する場合の回動速度は、当該可動装飾体801Kが待機位置から中央演出位置へ変位する場合の回動速度よりも遅くなっている。

【2539】

以上詳述した第37の実施の形態によれば、以下の優れた効果が期待できる。

【2540】

パチンコ機等の遊技機においては、遊技領域に配設された作動口への入賞を契機として図

10

20

30

40

50

柄の変動表示（可変表示）を行う図柄表示装置を備え、この図柄表示装置にて様々な演出を行うことにより、遊技に対する注目度の向上が図られている。近年では、図柄表示装置の周辺に可動式の演出装置を配設し、図柄表示装置と可動演出装置とを連動させる連動演出を実行することにより、更なる注目度の向上が図られている。

#### 【2541】

ここで、上述した連動演出は発生時に大当たり結果である期待度が大きく上昇する熱めの演出として位置づけられることが多い。これは、大当たり結果となる場合の遊技者の満足度を向上させたり、遊技への注目度の向上を図ったりする上では好ましい構成である。しかしながら、遊技者の期待を可動演出装置を用いて大いに煽った挙句、連動演出 外れ結果の明示（外れ結果に対応する図柄組合せの最終停止表示）となることは、遊技者の遊技意欲を大きく低下させる要因になり得る。

10

#### 【2542】

この点、本実施の形態においては、連動演出の1つである第2チャンスアップ演出が外れ結果に対応する遊技回にて実行される場合には、第4種保留予告演出が発生し得る。具体的には、可動装飾体801Kが中央演出位置に配置されている状況下にて外れ結果に対応した図柄組合せが最終停止表示となる場合に、可動装飾体801Kの背後にて保留絵柄の表示態様が通常表示態様から特殊表示態様に変更される（変化する）ことがある。この場合、表示態様変更された保留絵柄については可動装飾体801Kが演出位置から待機位置に復帰する過程で当該可動装飾体801Kとの重なりが解除されることで遊技機前方から視認可能となる。つまり、可動装飾体801Kの復帰に際して保留絵柄との重なりが解除されることで、表示態様変更された保留絵柄が可動装飾体801Kに注視している遊技者の視界に飛び込むこととなる。このようにして、後続の遊技回への注目を促すことにより、上述した懸念を好適に払拭することができる。

20

#### 【2543】

なお、可動装飾体801Kについては、有色不透明となっており、当該可動装飾体801Kの背後を視認不可となるように形成されている。本構成によれば、可動装飾体801Kの背後で保留絵柄の表示態様変更された場合であっても、当該可動装飾体が保留絵柄と重ならない位置へ変位するまで、表示態様変更された旨を隠すことができる。このような構成とすれば、表示態様変更された保留絵柄が視界に入る際のインパクトを簡易な構成によって強化できる。

30

#### 【2544】

中央演出位置に配置された可動装飾体801Kについては、複数（全て）の単位保留表示部602aK～602hKに重なるように構成されている。このような構成とすれば、可動装飾体801Kと重なる保留絵柄の候補の数を稼ぎ、第2チャンスアップ演出 外れ結果明示となる場合の保留絵柄の表示態様の変更機会を確保しやすくなる。これは、無理な演出の設定に起因して演出のバランスが崩れることを抑制しつつ、上述した各種効果を発揮させる上で好ましい。

#### 【2545】

単位保留表示部602aK～602hKについては左右横並びとなっており、中央演出位置から待機位置へ復帰する際には可動装飾体801Kが右から左に回動する構成となっている。これにより、可動装飾体801Kが中央演出位置から待機位置へ復帰する場合に、各单位保留表示部602aK～602hKとの重なりが1つずつ解除されるように構成されている。このような構成とすれば、可動装飾体801Kの動きに合わせて保留絵柄が1つずつ視界に入ることとなる。すなわち、保留絵柄の表示態様変更されているかが1つずつ確認されることとなる。これにより、第2チャンスアップ演出 外れ結果となった場合の遊技者の期待感の急速な低下を好適に抑制できる。

40

#### 【2546】

可動装飾体801Kが中央演出位置から待機位置へ復帰する際の回動方向は右 左となっており、保留絵柄のシフト方向についても右 左となっている。このような構成とすれば、可動装飾体801Kが待機位置へ復帰する際には新しい順に保留絵柄が視認可能となる

50

。これは、復帰時点での保留数を遊技者に速やかに明示する上で好ましい。このように保留数が速やかに明示される構成とすれば、今回の復帰時に表示態様の変更対象となり得る保留絵柄が幾つあるかを遊技者が把握しやすくなる。

【 2 5 4 7 】

可動装飾体 8 0 1 K が中央演出位置から待機位置へ変位する場合の回動速度は、当該可動装飾体 8 0 1 K が待機位置から中央演出位置へ変位する場合の回動速度よりも遅くなっている。第 2 チャンスアップ演出を開始する際（往路）には、可動装飾体 8 0 1 K を待機位置から中央演出位置に速やかに移すことで当該演出のインパクトを強化できる。一方、第 2 チャンスアップ演出の終了に際して可動装飾体 8 0 1 K を中央演出位置から待機位置へ復帰させる場合（復路）においては、可動装飾体 8 0 1 K の回動速度を往路よりも遅くする。このような構成とすることにより、上記機能（変更対象となる保留絵柄を 1 つずつ順に確認するように促す機能）を好適に発揮させることができる。

10

【 2 5 4 8 】

外れ結果に対応する遊技回にて第 2 チャンスアップ演出が実行される場合であって当該遊技回よりも後に実行される遊技回にて保留絵柄の表示態様を変更する旨（第 1 保留予告演出 A , B ）が既に決定されている場合に、予め設定されている当該表示態様の変更のタイミングを第 2 チャンスアップ演出が実行される遊技回（詳しくは中央演出位置に配置された可動装飾体 8 0 1 K が待機位置へ復帰する前のタイミング）となるように変更される。このように、第 2 チャンスアップ演出よりも前に表示態様を変更する旨が決定され且つその変更のタイミングが第 2 チャンスアップ演出が実行される遊技回よりも後の遊技回中のタイミングである場合に、その変更のタイミングを第 2 チャンスアップ演出に係る遊技回に前倒しする構成とすることにより、表示態様の他の変更パターンとの共存を好適に実現できる。

20

【 2 5 4 9 】

本実施の形態に示したように保留絵柄のシフトと可動装飾体 8 0 1 K の復帰とが重なることを回避する構成とすれば、動きが重なることで演出が分かりづらくなることを抑制し、保留絵柄の表示態様の変更による演出効果を好適に発揮させることができる。

【 2 5 5 0 】

< 変形例 1 >

上記第 3 7 の実施の形態においては、第 2 チャンスアップ演出終了に伴って、可動装飾体 8 0 1 K を中央演出位置から待機位置へ途中停止することなく速やかに復帰させる構成としたが、復帰時の可動装飾体 8 0 1 K の動きについては任意に変更してもよい。例えば、各单位保留表示部 6 0 2 a K ~ 6 0 2 h K との重なりが 1 つ解消される毎に可動装飾体 8 0 1 K を一旦停止させて、1 の保留絵柄が視認可能となってから次の保留絵柄が視認可能となるまでのインターバルを稼ぐ構成としてもよい。

30

【 2 5 5 1 】

< 変形例 2 >

上記第 3 7 の実施の形態では、ディスプレイ 8 1 4 K が中央演出位置に配置されている状況下にて該当保留絵柄の表示色を変化させる構成としたが、これに限定されるものではない。例えば、ディスプレイ 8 1 4 K が中央演出位置に配置されている状況下にて該当保留絵柄を高速点滅表示させる構成とし（表示色を変化する旨を明示する構成とし）、ディスプレイ 8 1 4 K の復帰完了時又は復帰完了後の所定のタイミングにて表示色を変化させる構成とすることも可能である。

40

【 2 5 5 2 】

< 変形例 3 >

上記第 3 7 の実施の形態では、該当保留絵柄の表示態様が通常表示態様であることを条件の 1 つとして第 1 種保留予告演出から第 4 種保留予告演出への書き替えが行われる構成としたが、これに加えて、該当保留絵柄の表示態様が既に特殊表示態様となっている場合であっても、実行予定の残りのステップアップが控えている場合には第 4 種保留予告演出へ書替可能な構成としてもよい。

50

## 【 2 5 5 3 】

また、第 4 種保留予告演出については第 1 種保留予告演出からの書き替えを前提として設定される構成に代えて又は加えて、保留予告演出が設定されていない状況下にて上記第 2 チャンスアップ演出が発生する場合に、第 4 種保留予告演出を新たに設定するか否かを決定する構成とすることも可能である。

## 【 2 5 5 4 】

## &lt; 変形例 4 &gt;

上記第 3 7 の実施の形態では、第 4 種保留予告演出への書替がなされた場合には、該当保留絵柄の表示色が一気に最終表示色に変化する構成とした。これに加えて又は代えて、第 4 種保留予告演出においては、第 1 種保留予告演出にて設定されたステップアップを踏襲する構成とし、1 回目のステップによる変化を第 4 種保留予告演出にて発生させる構成とすることも可能である。

10

## 【 2 5 5 5 】

## &lt; 変形例 5 &gt;

上記第 3 7 の実施の形態では、外れ結果対応の第 2 チャンスアップ演出が発生することを第 4 種保留予告演出実行の前提条件としたが、これに限定されるものではない。外れ結果対応の第 2 チャンスアップ演出が複数回連続して発生することを第 4 種保留予告演出実行の前提条件としてもよい。また、大当たり結果となる期待度が高い他の演出（例えばスーパーリーチ等）のうち可動演出装置 8 0 0 K との連携演出 外れ結果明示となる場合に上記第 4 種保留予告演出が発生し得る構成とすることも可能である。

20

## 【 2 5 5 6 】

## &lt; 変形例 6 &gt;

上記第 3 7 の実施の形態では、第 2 チャンスアップ演出終了に伴って可動装飾体 8 0 1 K を中央演出位置から待機位置に復帰させる場合に、第 8 単位保留表示部 6 0 2 h K 第 7 単位保留表示部 6 0 2 g K 第 6 単位保留表示部 6 0 2 f K 第 5 単位保留表示部 6 0 2 e K 第 4 単位保留表示部 6 0 2 d K 第 3 単位保留表示部 6 0 2 c K 第 2 単位保留表示部 6 0 2 b K 第 1 単位保留表示部 6 0 2 a K の順（シフト方向と同じ方向：新しい順）に当該可動装飾体 8 0 1 K（ディスプレイ 8 1 4 K）との重なりが解消される構成とした。これを以下のように変更してもよい。すなわち、図 3 4 0 の概略図に示すように、可動装飾体 8 0 1 K が中央演出位置から待機位置へ復帰させる場合には、当該可動装飾体 8 0 1 K を真下に降下させることで全ての単位保留表示部 6 0 2 a K ~ 6 0 2 h K と可動装飾体 8 0 1 K（ディスプレイ 8 1 4 K）との重なり同時に解消される構成（視認可能となるタイミングを揃える構成）とすることも可能である。すなわち、少なくとも可動装飾体 8 0 1 K を待機位置へ復帰させる際には、可動装飾体 8 0 1 K が単位保留表示部 6 0 2 a K ~ 6 0 2 h K の配列方向（横方向）と直交（交差）する方向（縦方向）に変位する構成とすることも可能である。

30

## 【 2 5 5 7 】

本変形例に示すように、待機位置への復帰に際して複数の単位保留表示部 6 0 2 a K ~ 6 0 2 h K が一気に視認可能となる構成とすれば、表示態様が変更されているか否かの確認に要する時間を短くして、可動装飾体 8 0 1 K の復帰待ちとなる時間が間延びすることを抑制できる。これは、遊技進行の円滑化を図る上で好ましい構成である。

40

## 【 2 5 5 8 】

## &lt; 変形例 7 &gt;

図 3 4 1 の概略図に示すように、第 2 チャンスアップ演出終了に伴って可動装飾体 8 0 1 K が中央演出位置から待機位置に戻る際の戻り方向と、保留表示装置 6 0 0 K における保留絵柄のシフト方向とが逆の方向となってもよい。すなわち、待機位置と準備位置とを逆とし、第 2 チャンスアップ演出終了に伴って可動装飾体 8 0 1 K を中央演出位置から待機位置に復帰させる場合に、第 1 単位保留表示部 6 0 2 a K 第 2 単位保留表示部 6 0 2 b K 第 3 単位保留表示部 6 0 2 c K 第 4 単位保留表示部 6 0 2 d K 第 5 単位保留表示部 6 0 2 e K 第 6 単位保留表示部 6 0 2 f K 第 7 単位保留表示部 6 0 2 g K 第 8 単

50

位保留表示部 6 0 2 h K の順（シフト方向とは反対方向：古い順）に当該可動装飾体 8 0 1 K（ディスプレイ 8 1 4 K）との重なりが解消される構成とすることも可能である。

【 2 5 5 9 】

< 変形例 8 >

保留絵柄の表示態様が変更される旨（第 1 保留予告演出 A，B）が既に決定されている遊技回にて第 2 チャンスアップ演出が実行される場合に、少なくとも可動装飾体 8 0 1 K が中央演出位置に配置されるまで保留絵柄の表示態様の変更を遅延させる構成とすることも可能である。

【 2 5 6 0 】

< 変形例 9 >

上記第 3 7 の実施の形態に示した第 2 チャンスアップ演出においては可動装飾体 8 0 1 K が図柄組合せの最終停止表示後に中央演出位置から待機位置に復帰させる構成としたが、可動装飾体 8 0 1 K の復帰タイミングについてはこれに限定されるものではない。少なくとも 1 つ（例えば中図柄列）が変動表示しているタイミングにて可動装飾体 8 0 1 K を待機位置へ復帰させる構成としてもよい。また、大当たり結果に対応する第 2 チャンスアップ演出と外れ結果に対応する第 2 チャンスアップ演出とは、第 2 チャンスアップ演出開始から可動装飾体 8 0 1 K の復帰開始までの期間が相違する構成（例えば前者よりも後者の方が短い期間となる構成）としてもよい。

【 2 5 6 1 】

< 変形例 10 >

上記第 3 7 の実施の形態に示した可動装飾体 8 0 1 K については回動式としたが、これを変更し、可動装飾体 8 0 1 K をスライド式とすることも可能である。この場合、可動装飾体 8 0 1 K のスライド方向（変位方向）を単位保留表示部 6 0 2 a K ~ 6 0 2 h K の配列方向と揃える構成とするとよい。より具体的には、可動装飾体 8 0 1 K を中央演出位置から待機位置へ復帰させる際の変位方向と、保留絵柄のシフト方向とを一致させる構成とすることが好ましい。

【 2 5 6 2 】

< 第 3 8 の実施の形態 >

本実施の形態では、上述した可変表示ユニット 8 5 K に係る構成が上記第 3 1 の実施の形態と相違している。以下、図 3 4 2 を参照して、第 3 1 の実施の形態に示した可変表示ユニット 8 5 K との相違点を中心に本実施の形態の可変表示ユニット 8 5 K における特徴的な構成について説明する。図 3 4 2 は本実施の形態における可変表示ユニット 8 5 K を正面から見た概略図である。

【 2 5 6 3 】

（図柄表示装置 5 0 0 K）

可変表示ユニット 8 5 K を構成する図柄表示装置 5 0 0 K、保留表示装置 6 0 0 K、補助表示装置 7 0 0 K、可動演出装置 8 0 0 K のうち、図柄表示装置 5 0 0 K については、基本構成が第 3 1 の実施の形態に示した図柄表示装置 5 0 0 K と同様であるものの、左図柄列、中図柄列、右図柄列に「ハート」図柄が追加されている。具体的には、「3」図柄と「4」図柄との間、「6」図柄と「7」図柄との間、「9」図柄と「1」図柄との間に「ハート」図柄が各々追加されている（図示略）。本実施の形態におけるそれら「ハート」図柄の役割についての詳細は後述する。

【 2 5 6 4 】

（保留表示装置 6 0 0 K）

本実施の形態に示す保留表示装置 6 0 0 K においては、実行対象表示部 6 0 1 K 及び保留数表示部 6 0 2 K の各单位保留表示部 6 0 2 a K ~ 6 0 2 h K が、可動装飾体 8 0 1 K の回動中心軸線 C L K を中心とした仮想円上に一列に並べて配置されている。つまり、実行対象表示部 6 0 1 K 及び保留数表示部 6 0 2 K の各单位保留表示部 6 0 2 a K ~ 6 0 2 h K が回動中心軸線 C L K を中心とする円弧状をなすように配列されており、実行対象表示部 6 0 1 K 等に表示される各保留絵柄から回動中心軸線 C L K までの距離が一定となるよ

10

20

30

40

50



うに構成されている。保留表示装置 600K に複数の保留絵柄が表示される場合には、それら保留絵柄が回動中心軸線 CLK を中心とする当該仮想円上に並ぶこととなる。

【2565】

(補助表示装置 700K)

本実施の形態に示す補助表示装置 700K については、横長の帯状をなしている点で第 31 の実施の形態に示した補助表示装置 700K と同様であるもの、その上端縁及び下端縁が何れも可動装飾体 801K の回動中心軸線 CLK を中心とした円弧状をなしている。上端縁から実行対象表示部 601K 及び保留数表示部 602K の各単位保留表示部 602aK ~ 602hK までの距離については何れも一定となっており、それら実行対象表示部 601K 等は当該上端縁に沿って配置されているとも言える。

10

【2566】

(可動演出装置 800K)

本実施の形態に示す可動演出装置 800K においては、可動装飾体 801K の突出部 811K の長さを演出等の進行状況に応じて複数段階 (LV0, LV1, LV2) に変更可能となっている。突出部 811K が最も短い状態 (本体部 810K からの突出量が最も小さい状態) が当該突出部 811K の基本状態 LV0 であり、この基本状態となっている状況下にて可動装飾体 801K が回動中心軸線 CLK を中心に回動した際には、突出部 811K の先端部 813K が補助表示装置 700K の前方を当該補助表示装置 700K の上端縁に沿って変位する。つまり、突出部 811K を基本状態 LV0 に維持したまま可動装飾体 801K を回動させた場合に当該可動装飾体 801K (突出部 811) の先端部 813K が通過する軌道は、補助表示装置 700K と重なる一方、図柄表示装置 500K 及び保留表示装置 600K との重なりが回避されるように構成されている。

20

【2567】

突出部 811K が基本状態 LV0 よりも全長が長い第 1 伸長状態 LV1 となっている状況下にて可動装飾体 801K が回動中心軸線 CLK を中心に回動した際には、突出部 811K の先端部 813K が保留表示装置 600K の前方を保留表示領域 SE に沿って変位する (図 343 (a) 参照)。つまり、突出部 811K を第 1 伸長状態 LV1 に維持したまま可動装飾体 801K を回動させた場合に当該可動装飾体 801K (突出部 811) の先端部 813K が通過する軌道は、保留表示装置 600K と重なる一方、図柄表示装置 500K 及び補助表示装置 700K との重なりが回避されるように構成されている。

30

【2568】

突出部 811K が第 1 伸長状態 LV1 よりも全長が長い第 2 伸長状態 LV2 となっている状況下にて可動装飾体 801K が回動中心軸線 CLK を中心に回動した際には、突出部 811K の先端部 813K が図柄表示装置 500K の前方を変位する (図 343 (b) 参照)。つまり、突出部 811K を第 2 伸長状態 LV2 に維持したまま可動装飾体 801K を回動させた場合に当該可動装飾体 801K (突出部 811) の先端部 813K が通過する軌道は、補助表示装置 700K と重なる一方、保留表示装置 600K の保留表示領域 SE 及び補助表示装置 700K との重なりが回避されるように構成されている。

【2569】

本実施の形態においては、可動装飾体 801K (突出部 811K) の先端部 813K が重なる対象によって連携対象が遊技者に明示される構成となっている。ここで、図 344 の概略図を参照して、可動装飾体 801K の回動位置である演出位置と連携対象との関係について補足説明する。なお、本実施の形態に示す可動装飾体 801K についても上記第 31 の実施の形態に示した可動装飾体 801K と同様に、演出位置として第 1 演出位置 ~ 第 12 演出位置が設定されている。

40

【2570】

可動装飾体 801K が第 3 演出位置に配置されている場合には、図柄表示装置 500K における左図柄列及び第 1 単位保留表示部 602aK に表示される保留絵柄が連携対象の候補となる。具体的には、突出部 811K が第 1 伸長状態 LV1 であれば第 1 単位保留表示部 602aK に表示される保留絵柄が連携対象となり、突出部 811K が第 2 伸長状態 L

50

V 2 であれば左図柄列が連携対象となる。

【 2 5 7 1 】

可動装飾体 8 0 1 K が第 4 演出位置に配置されている場合には、図柄表示装置 5 0 0 K における左図柄列及び第 2 単位保留表示部 6 0 2 b K に表示される保留絵柄が連携対象の候補となる。具体的には、突出部 8 1 1 K が第 1 伸長状態 L V 1 であれば第 2 単位保留表示部 6 0 2 b K に表示される保留絵柄が連携対象となり、突出部 8 1 1 K が第 2 伸長状態 L V 2 であれば左図柄列が連携対象となる。

【 2 5 7 2 】

可動装飾体 8 0 1 K が第 5 演出位置に配置されている場合には、図柄表示装置 5 0 0 K における中図柄列及び第 3 単位保留表示部 6 0 2 c K に表示される保留絵柄が連携対象の候補となる。具体的には、突出部 8 1 1 K が第 1 伸長状態 L V 1 であれば第 3 単位保留表示部 6 0 2 c K に表示される保留絵柄が連携対象となり、突出部 8 1 1 K が第 2 伸長状態 L V 2 であれば中図柄列が連携対象となる。

10

【 2 5 7 3 】

可動装飾体 8 0 1 K が第 6 演出位置に配置されている場合には、図柄表示装置 5 0 0 K における中図柄列及び第 4 単位保留表示部 6 0 2 d K に表示される保留絵柄が連携対象の候補となる。具体的には、突出部 8 1 1 K が第 1 伸長状態 L V 1 であれば第 4 単位保留表示部 6 0 2 d K に表示される保留絵柄が連携対象となり、突出部 8 1 1 K が第 2 伸長状態 L V 2 であれば中図柄列が連携対象となる。

【 2 5 7 4 】

可動装飾体 8 0 1 K が第 8 演出位置に配置されている場合には、図柄表示装置 5 0 0 K における中図柄列及び第 5 単位保留表示部 6 0 2 e K に表示される保留絵柄が連携対象の候補となる。具体的には、突出部 8 1 1 K が第 1 伸長状態 L V 1 であれば第 5 単位保留表示部 6 0 2 e K に表示される保留絵柄が連携対象となり、突出部 8 1 1 K が第 2 伸長状態 L V 2 であれば左図柄列が連携対象となる。

20

【 2 5 7 5 】

可動装飾体 8 0 1 K が第 9 演出位置に配置されている場合には、図柄表示装置 5 0 0 K における中図柄列及び第 6 単位保留表示部 6 0 2 f K に表示される保留絵柄が連携対象の候補となる。具体的には、突出部 8 1 1 K が第 1 伸長状態 L V 1 であれば第 6 単位保留表示部 6 0 2 f K に表示される保留絵柄が連携対象となり、突出部 8 1 1 K が第 2 伸長状態 L V 2 であれば中図柄列が連携対象となる。

30

【 2 5 7 6 】

可動装飾体 8 0 1 K が第 1 0 演出位置に配置されている場合には、図柄表示装置 5 0 0 K における右図柄列及び第 7 単位保留表示部 6 0 2 g K に表示される保留絵柄が連携対象の候補となる。具体的には、突出部 8 1 1 K が第 1 伸長状態 L V 1 であれば第 7 単位保留表示部 6 0 2 g K に表示される保留絵柄が連携対象となり、突出部 8 1 1 K が第 2 伸長状態 L V 2 であれば右図柄列が連携対象となる。

【 2 5 7 7 】

可動装飾体 8 0 1 K が第 1 1 演出位置に配置されている場合には、図柄表示装置 5 0 0 K における右図柄列及び第 8 単位保留表示部 6 0 2 h K に表示される保留絵柄が連携対象の候補となる。具体的には、突出部 8 1 1 K が第 1 伸長状態 L V 1 であれば第 8 単位保留表示部 6 0 2 h K に表示される保留絵柄が連携対象となり、突出部 8 1 1 K が第 2 伸長状態 L V 2 であれば右図柄列が連携対象となる。

40

【 2 5 7 8 】

なお、可動装飾体 8 0 1 K が第 2 演出位置、第 7 演出位置、第 1 2 演出位置に配置されている場合には、図柄表示装置 5 0 0 K における図柄列が連携対象の候補となる。具体的には、可動装飾体 8 0 1 K が第 2 演出位置に配置され且つ突出部 8 1 1 K が第 2 伸長状態 L V 2 であれば左図柄列が連携対象となり、可動装飾体 8 0 1 K が第 7 演出位置に配置され且つ突出部 8 1 1 K が第 2 伸長状態 L V 2 であれば中図柄列が連携対象となり、可動装飾体 8 0 1 K が第 1 2 演出位置に配置され且つ突出部 8 1 1 K が第 2 伸長状態 L V 2 であ

50

ば右図柄列が連携対象となる。

【 2 5 7 9 】

因みに、何れの可動装飾体 8 0 1 K が何れの演出位置に配置される場合であっても、連携対象として補助表示装置 7 0 0 K が含まれる場合がある。

【 2 5 8 0 】

本実施の形態においては、可動装飾体 8 0 1 K と図柄列とが連携する場合の演出の 1 つとして連続変動表示演出（所謂疑似連）が設けられている。連続変動表示演出は、1 遊技回中に連続変動表示演出に対応する図柄組合せを一旦停止表示（仮停止表示）させた後、全ての図柄列を再び変動表示させる演出であり、今回の遊技結果に対応する図柄組合せを最終停止表示（確定表示）させるまでに図柄の変動表示を複数回に分けて実行する変動表示演出である。なお、当該連続変動表示演出については、上述したノーマルリーチ及びスーパーリーチの何れにおいても発生し得る。

10

【 2 5 8 1 】

図 3 4 5 ( a ) に示すように、連続変動表示演出に対応する図柄組合せについては、停止表示された左図柄、中図柄、右図柄の何かが上記「ハート」図柄となる図柄組合せである。既に説明したように、左図柄列、中図柄列、右図柄列には、「1」図柄～「9」図柄の主図柄等に加えて「ハート」図柄が設けられており、遊技回中に「ハート」図柄を含む図柄組合せが停止表示（一旦停止表示）された場合には、連続変動表示演出の開始又は継続が確定する。なお、図 3 4 5 ( a ) には何れも完全外れに対応する図柄組合せに「ハート」図柄が含まれている場合が示されているが、外れリーチに対応する図柄組合せに「ハート」図柄が含まれる構成とすることも可能である。

20

【 2 5 8 2 】

連続変動表示演出については、仮停止表示 変動表示からなる単位演出の連続回数が複数パターン（本実施の形態では 1 回～3 回）設けられており、当該連続回数（継続回数）が多くなるほど当該演出を経て大当たり結果が明示される確率、すなわち大当たり結果となる期待度が高くなるように構成されている（図 3 4 5 ( b ) 参照）。

【 2 5 8 3 】

連続変動表示演出については、図柄表示装置 5 0 0 K と可動演出装置 8 0 0 K とが連携するパターンと、図柄表示装置 5 0 0 K と可動演出装置 8 0 0 K とが連携しないパターンとに大別される。以下、図 3 4 6 ～図 3 4 7 を参照して、図柄表示装置 5 0 0 K と可動演出装置 8 0 0 K と連携しない場合の連続変動表示演出の流れについて補足説明する。なお、図 3 4 6 及び図 3 4 7 においては、連続回数が 2 回となる連続変動表示演出を経て大当たり結果が明示される遊技回の流れを例示している。

30

【 2 5 8 4 】

図 3 4 6 ( a ) 図 3 4 6 ( b ) に示すように、遊技回が開始されるタイミングでは、保留表示装置 6 0 0 K に表示されている保留絵柄が実行対象表示部 6 0 1 K 側（左側）にシフトされるとともに図柄表示装置 5 0 0 K に停止表示されている各図柄列の変動表示が開始される。変動表示開始後の所定のタイミングでは、図 3 4 6 ( c ) に示すように、「ハート」図柄を含む図柄組合せが一旦停止表示されている。停止表示された図柄組合せに「ハート」図柄が含まれていることにより、連続変動表示演出が開始された旨が遊技者に示唆される。また、図柄表示装置 5 0 0 K に当該図柄組合せが停止表示されたタイミングでは、次の変動表示が初回の変動表示を含めて 2 回目であることを明示するメッセージとして「× 2」の文字が補助表示装置 7 0 0 K に表示される。

40

【 2 5 8 5 】

「ハート」図柄を含む図柄組合せが一旦停止表示されてから所定の停止表示時間（本実施の形態では作動口用表示部における絵柄の確定表示時間と同じ長さ）が経過したタイミングでは、各図柄列の変動表示が再開される（図 3 4 6 ( d ) 参照）。変動表示が再開された後の所定のタイミングでは、図 3 4 7 ( e ) に示すように、「ハート」図柄を含む図柄組合せが再び一旦停止表示されている。停止表示された図柄組合せに「ハート」図柄が含まれていることにより、連続変動表示演出が継続する旨が遊技者に示唆される。また、図

50

柄表示装置 5 0 0 K に当該図柄組合せが停止表示されたタイミングでは、次の変動表示が初回の変動表示を含めて 3 回目であることを明示するメッセージとして「×3」の文字が補助表示装置 7 0 0 K に表示される。

【2586】

2 度目の一旦停止表示から所定の停止表示時間（本実施の形態では作動口用表示部における絵柄の確定表示時間と同じ長さ）が経過したタイミングでは、各図柄列の変動表示が再開される（図 3 4 7（f）参照）。変動表示が再開されてから所定の変動時間が経過したタイミングでは、図 3 4 7（g）に示すように、リーチ表示へ移行している。図 3 4 7 に示す遊技回では、連続回数が 2 回となる連続変動表示演出を経て大当たり結果が明示される。具体的には、上記リーチ表示を経て、大当たり結果に対応する図柄組合せが最終停止表示（確定表示）されることで、大当たり結果となった旨が遊技者に明示される。

10

【2587】

ここで、図 3 4 8 を参照して、連続変動表示演出が実行される場合の連続回数について補足説明する。なお、連続回数が 0 回、すなわち上記連続変動表示演出が発生しない場合についての説明は省略する。

【2588】

連続回数が 1 回すなわち 1 遊技回中の 2 回目の変動表示である場合は、大当たり結果となる期待度が連続回数が 0 回の場合の期待度と同じであり、リーチ表示へ移行する場合とリーチ表示へ移行しない場合とが発生する。連続回数が 2 回すなわち 1 遊技回中の 3 回目の変動表示である場合には、リーチ表示への移行が確定する。この場合のリーチ表示については、ノーマルリーチとなる場合とスーパーリーチとなる場合とがある。連続回数が 2 回の場合の大当たり期待度は連続回数が 1 回の場合よりも高くなる。連続回数が 3 回すなわち 1 遊技回中の 4 回目の変動表示である場合には、リーチ表示への移行が確定するだけでなく、スーパーリーチへの発展が確定し、大当たり濃厚となる。

20

【2589】

既に説明したように、連続変動表示演出については、可動演出装置 8 0 0 K と連携する場合と、可動演出装置 8 0 0 K と連携しない場合とに大別される。以下、図 3 4 9 ~ 図 3 5 1 を参照して、可動演出装置 8 0 0 K と連携する場合の連続変動表示演出の流れについて補足説明する。図 3 4 9 ~ 図 3 5 1 においては、連続回数が 1 回となる連続変動表示演出を経て大当たり結果が明示される遊技回の流れを例示している。なお、以下の説明においては、可動演出装置 8 0 0 K と連携する当該連続変動表示演出を適宜「連続変動表示演出 A」と称する。

30

【2590】

（連続変動表示演出 A の流れ）

図 3 4 9（a） 図 3 4 9（b）に示すように、遊技回が開始されるタイミングでは、保留表示装置 6 0 0 K に表示されている保留絵柄が実行対象表示部 6 0 1 K 側（左側）にシフトされるとともに図柄表示装置 5 0 0 K に停止表示されている各図柄列の変動表示が開始される。変動表示開始後の所定のタイミングでは、図 3 4 9（c）に示すように、外れ結果に対応する図柄組合せが一旦停止表示されている。この図柄組合せには連続変動表示演出 A に対応して上記「ハート」図柄は含まれていない。

40

【2591】

当該図柄組合せが一旦停止表示されてから所定の停止表示時間（本実施の形態では作動口用表示部における絵柄の確定表示時間と同じ長さ）が経過したタイミングでは、補助表示装置 7 0 0 K に可動演出装置 8 0 0 K の動作を示唆するメッセージとして「！」が表示される。但し、このメッセージについては可動演出装置 8 0 0 K の動作を示唆してはいるものの、それが連続変動表示演出 A 以外の演出（例えば後述する第 5 種保留予告演出 A）にも対応している。このため、この時点で当該メッセージを見た遊技者が、連続変動表示演出 A 及び第 5 種保留予告演出 A の何れが発生するかを特定（識別）することは困難となっている。

【2592】

50

メッセージ表示直後のタイミングでは、突出部 8 1 1 K を基本状態 L V 0 に維持したまま可動装飾体 8 0 1 K が回動中心軸線 C L K を中心に第 1 方向（時計回り方向）に回動し、待機位置から演出位置（具体的には、左図柄列及び第 1 単位保留表示部 6 0 2 a K に対応する第 3 演出位置）へ移動している（図 3 4 9（d）参照）。第 3 演出位置にて停止した状態でも突出部 8 1 1 K は基本状態 L V 0 のまま維持されている。

【 2 5 9 3 】

図 3 4 9 に示す例では、第 3 演出位置への移動に伴って補助表示装置 7 0 0 K にて連携演出が実行されていないため、可動演出装置 8 0 0 K の連携対象は図柄表示装置 5 0 0 K 及び保留表示装置 6 0 0 K の何れかとなる。

【 2 5 9 4 】

可動装飾体 8 0 1 K が第 3 演出位置に配置された後は、図 3 4 9（d） 図 3 5 0（e）に示すように、突出部 8 1 1 K の先端部 8 1 3 K が仮停止表示中の左図柄列に向かって変位している。この動きによって、突出部 8 1 1 K が基本状態 L V 0 から第 2 伸長状態 L V 2 に変形し、左図柄列の変動表示領域に重なることとなる。

【 2 5 9 5 】

このような突出部 8 1 1 K の変形に連動して左図柄列が上方へスクロールし、有効ラインに停止表示されていた左図柄が「ハート」図柄に変更される（図 3 5 0（f）参照）。なお、左図柄列の変更に際しては中図柄列及び右図柄列は停止表示されたままの状態に維持される。

【 2 5 9 6 】

停止表示された図柄組合せに「ハート」図柄が含まれていることにより、連続変動表示演出 A が開始された旨が遊技者に示唆される。また、図柄表示装置 5 0 0 K に当該図柄組合せが停止表示されたタイミングでは、次の変動表示が初回の変動表示を含めて 2 回目であることを明示するメッセージとして「× 2」の文字が補助表示装置 7 0 0 K に表示される。

【 2 5 9 7 】

「ハート」図柄への変更後は、上記メッセージが表示されている状況下にて図 3 5 0（g）に示すように、突出部 8 1 1 K が第 2 伸長状態 L V 2 から基本状態 L V 0 に復帰する。

【 2 5 9 8 】

突出部 8 1 1 K が基本状態 L V 0 に復帰した後は、突出部 8 1 1 K を基本状態 L V 0 に維持したまま可動装飾体 8 0 1 K が回動中心軸線 C L K を中心に第 2 方向（反時計回り方向）に回動し、演出位置（第 3 演出位置）から待機位置へ復帰している（図 3 5 0（h）参照）。当該復帰のタイミングに合わせて上記メッセージが非表示となり且つ各図柄列の変動表示が再開される。

【 2 5 9 9 】

変動表示が再開されてから所定の変動時間が経過したタイミングでは、図 3 5 0（i）に示すように、リーチ表示へ移行している。図 3 5 0 に示す遊技回では、連続回数が 1 回となる連続変動表示演出 A を経て大当たり結果が明示される。具体的には、上記リーチ表示を経て、大当たり結果に対応する図柄組合せが最終停止表示（確定表示）されることで、大当たり結果となった旨が遊技者に明示される（図 3 5 1（j）参照）。

【 2 6 0 0 】

以上詳述したように、可動演出装置 8 0 0 K と連携する連続変動表示演出 A については、可動装飾体 8 0 1 K が演出位置へ配置された後に、当該可動装飾体 8 0 1 K（詳しくは突出部 8 1 1 K）が変形して第 2 伸長状態 L V 2 となることにより、可動演出装置 8 0 0 K の連携対象が図柄表示装置 5 0 0 K である旨、すなわち連続変動表示演出 A が発生又は継続する旨が明示される構成となっている。ここで、可動装飾体 8 0 1 K が演出位置へ配置された場合の連携対象を実際に可動装飾体 8 0 1 K（突出部 8 1 1 K）が変形するまで図柄表示装置 5 0 0 K であるかを特定困難とすべく、可動演出装置 8 0 0 K と連携する連続変動表示演出 A に対となる第 5 種保留予告演出 A が設けられている。この第 5 種保留予告演出 A については、明示保留予告演出の 1 つであり、可動装飾体 8 0 1 K の変形に合わせ

10

20

30

40

50

て保留絵柄の表示態様が変更されるように構成されている。以下、図 3 5 2 ~ 図 3 5 3 の概略図を参照して、当該第 5 種保留予告演出 A の流れについて説明する。なお、図 3 5 2 ~ 図 3 5 3 においては、第 5 種保留予告演出 A が開始されてから該当遊技回へ移行するまでの流れを例示している。

【 2 6 0 1 】

( 第 5 種保留予告演出 A の流れ )

図 3 5 2 ( a ) 図 3 5 2 ( b ) に示すように、遊技回が開始されるタイミングでは、保留表示装置 6 0 0 K に表示されている保留絵柄が実行対象表示部 6 0 1 K 側 ( 左側 ) にシフトされるとともに図柄表示装置 5 0 0 K に停止表示されている各図柄列の変動表示が開始される。変動表示開始後の所定のタイミングでは、図 3 5 2 ( c ) に示すように、外れ結果に対応する図柄組合せが最終停止表示 ( 確定表示 ) されている。但し、この時点では、当該停止表示が最終停止表示であるか一旦停止表示であるかを識別することは困難となっている。

10

【 2 6 0 2 】

当該図柄組合せが最終停止表示 ( 確定表示 ) されてから所定の停止表示時間 ( 本実施の形態では作動口用表示部における絵柄の確定表示時間と同じ長さ ) が経過したタイミングでは、補助表示装置 7 0 0 K に可動演出装置 8 0 0 K の動作を示唆するメッセージとして「 ! 」が表示される。但し、このメッセージについては可動演出装置 8 0 0 K の動作を示唆してはいるもの、それが第 5 種保留予告演出 A 以外の演出 ( 例えば上記連続変動表示演出 A ) にも対応している。このため、この時点で当該メッセージを見た遊技者が、第 5 種保留予告演出 A 及び連続変動表示演出 A の何れが発生するかを特定 ( 識別 ) することは困難となっている。

20

【 2 6 0 3 】

メッセージ表示直後のタイミングでは、突出部 8 1 1 K を基本状態 L V 0 に維持したまま可動装飾体 8 0 1 K が回動中心軸線 C L K を中心に第 1 方向 ( 時計回り方向 ) に回動し、待機位置から演出位置 ( 具体的には、左図柄列及び第 1 単位保留表示部 6 0 2 a K に対応する第 3 演出位置 ) へ移動している ( 図 3 5 2 ( d ) 参照 ) 。第 3 演出位置にて停止した状態でも突出部 8 1 1 K は基本状態 L V 0 のまま維持されている。なお、この時点での保留数は「 2 」であり、実行対象表示部 6 0 1 K 、第 1 単位保留表示部 6 0 2 a K 、第 2 単位保留表示部 6 0 2 b K に保留絵柄が表示されている。

30

【 2 6 0 4 】

図 3 5 2 に示す例では、第 3 演出位置への移動に伴って補助表示装置 7 0 0 K にて連携演出が実行されていないため、可動演出装置 8 0 0 K の連携対象は図柄表示装置 5 0 0 K 及び保留表示装置 6 0 0 K の何れかとなる。

【 2 6 0 5 】

可動装飾体 8 0 1 K が第 3 演出位置に配置された後は、図 3 5 2 ( d ) 図 3 5 3 ( e ) に示すように、突出部 8 1 1 K の先端部 8 1 3 K が第 1 単位保留表示部 6 0 2 a K ( すなわち第 1 単位保留表示部 6 0 2 a K に表示されている保留絵柄 ) に向かって変位している。この動きによって、突出部 8 1 1 K が基本状態 L V 0 から第 1 伸長状態 L V 1 に変形し、突出部 8 1 1 K の先端部 8 1 3 K が第 1 単位保留表示部 6 0 2 a K に表示されている保留絵柄に重なることとなる。

40

【 2 6 0 6 】

このような突出部 8 1 1 K の変形に連動して第 1 単位保留表示部 6 0 2 a K に表示されている保留絵柄の表示態様が通常表示態様から特殊表示態様に変化する。図 3 5 3 に示す例では、第 1 単位保留表示部 6 0 2 a K に表示されている保留絵柄が白色から赤色に変化している。

【 2 6 0 7 】

その後は、図 3 5 3 ( f ) に示すように、可動装飾体 8 0 1 K が第 3 演出位置に配置されたまま突出部 8 1 1 K が第 1 伸長状態 L V 1 から基本状態 L V 0 に切り替わっている。その後は、突出部 8 1 1 K を基本状態 L V 0 に維持したまま可動装飾体 8 0 1 K が回動中心

50

軸線 C L K を中心に第 2 方向（反時計回り方向）に回動し、演出位置（第 3 演出位置）から待機位置へ復帰している（図 3 5 3（g）参照）。当該復帰直後に各図柄列の変動表示が再開され、第 1 単位保留表示部 6 0 1 a K に表示されていた保留絵柄が実行対象表示部 6 0 1 K へシフトし、第 2 単位保留表示部 6 0 1 b K に表示されていた保留絵柄が第 1 単位保留表示部 6 0 1 a K にシフトする。この際、該当保留絵柄の色は赤色のまま維持されている。

#### 【 2 6 0 8 】

なお、図 3 5 2 ~ 図 3 5 3 には、保留色のステップアップが発生しない場合について例示したが、これに限定されるものではない。第 5 種保留予告演出 A においても、遊技回が進む際にステップアップが発生する構成とすることも可能である。

10

#### 【 2 6 0 9 】

パチンコ機等の遊技機においては、図柄表示装置と可動演出装置との連携（連動演出）によって遊技への注目度の向上が図られているものがある。しかしながら、可動演出装置を用いて行われる連動演出の多くは似かよっており、実行される連動演出が大掛かりとなる反面、単調となりやすい。このような事情から、連動演出が繰り返し実行されることにより当該連動演出による注目度の向上効果が上手く発揮されなくなると想定される。

#### 【 2 6 1 0 】

この点、本実施の形態に示した構成では、可動演出装置 8 0 0 K は図柄表示装置 5 0 0 K 及び保留表示装置 6 0 0 K に各々連動する。具合的には、保留表示装置 6 0 0 K に連動する第 5 種保留予告演出（「連動演出」に相当）が実行される場合には可動装飾体 8 0 1 K が基本状態 L V 0（「第 1 形態」に相当）のまま演出位置へ回動した後に当該演出位置において第 1 伸長状態 L V 1（「第 2 形態」に相当）に切り替わる。これに対して、図柄表示装置 5 0 0 K に連動する連続変動表示演出（「連動演出」に相当）が実行される場合には可動装飾体 8 0 1 K が基本状態 L V 0 のまま演出位置へ回動した後に当該演出位置において第 2 伸長状態（「第 3 形態」に相当）に切り替わる。つまり、待機位置 演出位置へ変位する過程は動きが共通化されており、演出位置到達後に第 1 伸長状態 L V 1 となるか（連動対象が保留表示装置 6 0 0 K となるか）、それとも第 2 伸長状態 L V 2 となるか（連動対象が図柄表示装置 5 0 0 K となるか）の分岐が発生する。このように、連動演出の態様化を実現することで、上記懸念を緩和できる。そして、動きを一部で共通化することにより、連動演出の多様化によって可動演出装置 8 0 0 K に係る構成が過度に複雑化することを抑制できる。これは、図柄表示装置 5 0 0 K や保留表示装置 6 0 0 K 等の周辺機器と可動演出装置 8 0 0 K とを限られた領域で共存させる上で好ましい。

20

30

#### 【 2 6 1 1 】

可動装飾体 8 0 1 K は、基本状態 L V 0 から第 2 伸長状態 L V 2 に切り替わる場合に第 1 伸長状態 L V 1 を経由する構成となっており、図柄表示装置 5 0 0 K と連動する連続変動表示演出においては可動装飾体 8 0 1 K を第 1 伸長状態 L V 1 で静止させることなく基本状態 L V 0 から第 2 伸長状態 L V 2 に切り替える構成となっている。このように、基本状態 L V 0 から第 2 伸長状態 L V 2 に切り替わる途中（過程）で第 1 伸長状態 L V 1 を経由する構成とすれば、可動装飾体 8 0 1 K の変形（形態切替）に係る構成が過度に複雑化することを抑制しつつ上述した注目度向上効果を発揮させることができる。ここで、可動装飾体 8 0 1 K による連動演出を行う場合には当該可動装飾体 8 0 1 K の動きが緩慢になることで演出のインパクトが低下すると想定される。そこで、基本状態 L V 0 第 2 伸長状態 L V 2 となる場合には、第 1 伸長状態 L V 1 で静止（一旦停止）させることなく一気に第 2 伸長状態 L V 2 に切り替える構成としたことにより上記懸念を好適に払拭できる。

40

#### 【 2 6 1 2 】

可動装飾体 8 0 1 K は、演出位置にて基本状態 L V 0 となっている場合には図柄表示装置 5 0 0 K 及び保留表示装置 6 0 0 K の何れとの重なりも回避され、演出位置にて第 1 伸長状態 L V 1 となることにより、当該可動装飾体 8 0 1 K の先端部 8 1 3 K が保留表示装置 6 0 0 K と重なり、演出位置にて第 2 伸長状態 L V 2 となることにより、可動装飾体 8 0 1 K の先端部 8 1 3 K が図柄表示装置 5 0 0 K と重なるように構成されている。

50

## 【 2 6 1 3 】

上記構成によれば、第5保留予告演出時は可動装飾体801Kを演出位置へ移動させた後に第1伸長状態LV1とすることで当該可動装飾体801Kの先端部813Kによって連動対象が保留表示装置600Kである旨が明示され、連続変動表示演出時は可動装飾体801Kを演出位置へ移動させた後に第2伸長状態LV2とすることで当該可動装飾体801Kの先端部813Kによって連動対象が図柄表示装置500Kである旨を明示できる。このような構成とすれば、連動演出の多様化が遊技者を困惑させる要因になることを好適に抑制できる。

## 【 2 6 1 4 】

可動装飾体801Kが待機位置から演出位置へ変位する場合の先端部813Kの変位方向（横方向）と、可動装飾体801Kが基本状態LV0から第1伸長状態LV1及び第2伸長状態LV2に切り替わる場合の先端部813Kの変位方向（縦方向）とが異なる方向となるように構成されている。このような構成によれば、先端部813Kの移動距離を稼ぐことでダイナミックな動きを実現しつつ、それに起因して可動装飾体813Kの動作範囲が過度に大きくなることを抑制できる。

## 【 2 6 1 5 】

可動装飾体801Kは、待機位置から演出位置に変位させた場合に、基本状態LV0のまま所定時間に亘って維持される構成となっており、この所定時間は、可動装飾体801Kを待機位置から演出位置に変位させる場合の動作時間よりも長くなるように構成されている。

## 【 2 6 1 6 】

可動演出装置800Kを動作させる場合には、動作開始から動作完了までの時間が短くなるほど、図柄表示装置500Kや保留表示装置600Kにおける連動演出用の表示を実行するまでのタイムラグを小さくできる。つまり演出の速やかな進行が可能となる。他方で、上述した分岐を発生させる場合には、どちらの分岐先となるかに遊技者が注目するため、分岐発生時にある程度の間を確保することには技術的意義がある。そこで、本実施の形態に示したように、待機位置から演出位置へ変位する場合の動作時間を短くして動きのインパクトを強化しつつ、待機位置では基本状態LV0を維持したまま上記間（所定時間）を長く確保することにより、上記2つの課題を好適に解決できる。

## 【 2 6 1 7 】

第5保留予告演出は、保留表示装置600Kに静止表示されている保留絵柄の表示態様を変更する演出であり、連続変動表示演出は、図柄表示装置500Kにて変動表示されている図柄列の変動表示態様を変更する演出である。そして、保留表示装置600Kにおいて連動対象となる絵柄の表示領域は、図柄表示装置500Kにおいて連動対象となる図柄列絵柄の表示領域よりも小さくなっている。静止な表示態様に変更される第5保留予告演出では可動装飾体801Kの形態変化を小さくし（1段階とし）、動的な表示態様に変更される連続変動表示演出では可動装飾体801Kの形態変化を大きくする（2段階とする）ことにより、2つの連動演出のメリハリを強化できる。

## 【 2 6 1 8 】

上述した形態切替の分岐については演出位置にて発生する。そこで、当該演出位置に可動装飾体801Kが配置された場合に当該可動装飾体801Kと重なる位置にて動作開始を示唆する構成とすることにより、分岐が発生する点を明示せずとも当該分岐の見逃しを好適に抑制できる。これは、動作開始示唆の簡略化（情報量の低減）によって当該示唆の理解の容易化を実現する上で好ましい。

## 【 2 6 1 9 】

## &lt; 変形例 1 &gt;

上記第38の実施の形態では、可動装飾体801Kが第1伸長状態LV1となることで保留表示装置600Kと連携し、第2伸長状態LV2となることで図柄表示装置500Kと連携する構成としたが、これに限定されるものではない。例えば、可動装飾体801Kが第2伸長状態LV2となることで保留表示装置600Kと連携し、第1伸長状態LV1と

10

20

30

40

50



なることで図柄表示装置 5 0 0 K と連携する構成とすることも可能である。この場合、例えば保留表示装置 6 0 0 K と図柄表示装置 5 0 0 K との上下位置を逆にするとよい。

【 2 6 2 0 】

< 変形例 2 >

上記第 3 8 の実施の形態では、可動装飾体 8 0 1 K の突出部 8 1 1 K の長さを変更することにより当該可動装飾体 8 0 1 K を変形させる構成としたが、可動装飾体 8 0 1 K を変形させることができるのであれば、その具体的構成については任意である。例えば、本体部 8 1 0 K に対して突出部 8 1 1 K を当該本体部 8 1 0 K と相対変位可能となるようにして搭載し、当該突出部 8 1 1 K を本体部 8 1 0 K に対して相対変位させることにより可動装飾体 8 0 1 K を変形させる構成とすることも可能である。

10

【 2 6 2 1 】

< 変形例 3 >

上記第 3 8 の実施の形態では 1 の遊技回中に完結する連続変動表示演出 A に可動演出装置 8 0 0 K を連携させる構成としたが、これに限定されるものではない。該当遊技回よりも前の遊技回にて図柄が最終停止表示（確定表示）される場合に、チャンス目を停止させるチャンス目予告演出に可動演出装置 8 0 0 K を連携させる構成としてもよい。例えば、単なる外れ目を仮停止表示させた後に可動演出装置 8 0 0 K を動作させて、当該動作に合わせて停止表示されている図柄組合せをチャンス目に変更させる構成とすることも可能である。

【 2 6 2 2 】

< 変形例 4 >

上記第 3 8 の実施の形態では、可動装飾体 8 0 1 K が待機位置から演出へ移動した後に、図柄表示装置 5 0 0 K に連携する場合（連続変動表示演出 A が開始又は継続する場合）と、保留表示装置 6 0 0 K に連携する場合（連携保留予告演出 A が実行される場合）とに分岐する構成としたが、これに限定されるものではない。可動装飾体 8 0 1 K が待機位置から演出へ移動した後に、図柄表示装置 5 0 0 K に連携する場合（連続変動表示演出 A が開始又は継続する場合）と、補助表示装置 7 0 0 K に連携する場合とに分岐する構成とすることも可能である。また、可動装飾体 8 0 1 K が待機位置から演出へ移動した後に、保留表示装置 6 0 0 K に連携する場合（保留予告演出が実行される場合）と、補助表示装置 7 0 0 K に連携する場合とに分岐する構成とすることも可能である。

20

30

【 2 6 2 3 】

< 第 3 9 の実施の形態 >

上記第 3 8 の実施の形態では可動演出装置 8 0 0 K と連携する連続変動表示演出 A 及び第 5 種保留予告演出 A において、可動装飾体 8 0 1 K （突出部 8 1 1 K ）の形態が待機位置から演出位置への移動後に変化する構成とした。つまり、先ず所定の演出位置への移動によって図柄列のうち連携候補となる図柄列、保留絵柄のうち連携候補となる保留絵柄が絞り込まれ、その後、図柄列（図柄表示装置 5 0 0 K ）及び保留絵柄（保留表示装置 6 0 0 K ）の何れが連携対象となっているかが明示されるように構成した。本実施の形態では、連続変動表示演出及び第 5 種保留予告演出が実行される場合の可動装飾体 8 0 1 K の動きが第 3 8 の実施の形態と相違しており、連携候補の絞り込み 連携対象の明示の流れが第 3 8 の実施の形態と逆となっている。以下、第 3 8 の実施の形態との相違点を中心に本実施の形態における特徴的な構成について説明する。先ず、本実施の形態における連続変動表示演出 B について説明する。

40

【 2 6 2 4 】

（連続変動表示演出 B ）

本実施の形態における連続変動表示演出 B についても、第 3 8 の実施の形態と同様に、連続変動表示演出 B が開始又は継続される場合には、有効ライン上に「ハート」図柄（図 3 4 5 （ a ）参照）を含む図柄組合せが一旦停止表示される。この連続変動表示において、可動演出装置 8 0 0 K との連携が発生する場合には、当該可動演出装置 8 0 0 K の動作タイミングが第 3 8 の実施の形態と相違している。具体的には、第 3 8 の実施の形態におい

50

ては、図柄列が停止表示（一旦停止表示）されている状況下にて可動演出装置 800K が動作する構成としたが、本実施の形態においては、少なくとも 1 つの図柄列（例えば全ての図柄列）が変動表示している最中に可動演出装置 800K が動作する構成となっている。

#### 【2625】

また、「ハート」図柄を含む図柄組合せが停止表示（一旦停止表示）されることにより、次の遊技回の前に全ての図柄列の変動表示が開始される点では、第 38 の実施の形態と同様であるものの、何れの「ハート」図柄が停止表示されるかによって次の変動表示に移る確率（連続する確率）が示唆される構成となっている点で第 38 の実施の形態と構成が相違している。つまり、「ハート」図柄を含む図柄組合せが停止表示される場合であっても、当該「ハート」図柄が停止表示される図柄列によって連続変動表示演出 B の継続期待度が示唆される構成となっている点で上記第 38 の実施の形態と構成が相違している。

10

#### 【2626】

具体的には、図 354 に示すように、「ハート」図柄が停止表示される図柄列が左図柄列の場合よりも「ハート」図柄が停止表示される図柄列が中図柄列の場合の方が継続期待度は高くなり、「ハート」図柄が停止表示される図柄列が右図柄列の場合の方が継続期待度が更に高くなる。第 38 の実施の形態に示したように、連続回数が多くなるほど大当たり結果となる期待度が高くなるように差が設けられている（図 345（b）参照）。このため、連続変動表示演出 B に注目する遊技者は中図柄列や右図柄列に「ハート」図柄が停止表示されることに期待するものと想定される。

20

#### 【2627】

以下、図 355 ~ 図 357 を参照して、可動演出装置 800K と連携する場合の連続変動表示演出 B の流れについて補足説明する。図 355 ~ 図 357 においては、連続回数が 1 回となる連続変動表示演出 B を経て大当たり結果が明示される遊技回の流れを例示している。

#### 【2628】

（連続変動表示演出 B の流れ）

図 355（a） 図 355（b）に示すように、遊技回が開始されるタイミングでは、保留表示装置 600K に表示されている保留絵柄が実行対象表示部 601K 側（左側）にシフトされるとともに図柄表示装置 500K に停止表示されている各図柄列の変動表示が開始される。変動表示が開始された後の所定のタイミング、詳しくは全ての図柄列が変動表示中の所定のタイミングでは、補助表示装置 700K に可動演出装置 800K の動作を示唆するメッセージとして「！」が表示される。但し、このメッセージについては可動演出装置 800K の動作を示唆してはいるもの、それが連続変動表示演出 B 以外の演出（例えば後述する第 5 種保留予告演出 B）にも対応している。このため、この時点で当該メッセージを見た遊技者が、連続変動表示演出 B 及び第 5 種保留予告演出 B の何れが発生するかを特定（識別）することは困難となっている。

30

#### 【2629】

メッセージ表示直後のタイミングでは、図 355（c） 図 355（d）に示すように、突出部 811K の先端部 813K が伸長している。この動きによって、突出部 811K が基本状態 LV0 から第 2 伸長状態 LV2 に変形し、今回の連携対象が図柄表示装置 500K である旨が示唆される。

40

#### 【2630】

その後は、図 355（d） 図 356（e）に示すように、突出部 811K を第 2 伸長状態 LV2 に維持したまま可動装飾体 801K が回動中心軸線 CLK を中心に第 1 方向（時計回り方向）に回動し、待機位置から演出位置（具体的には、中図柄列に対応する第 5 演出位置）へ移動している。これにより、可動装飾体 801K（突出部 811K）の先端部 813K が中図柄列と重なっている。そして、この可動装飾体 801K の動きに合わせて中図柄列が「ハート」図柄が有効ライン上に位置するようにして停止表示される。「ハート」図柄が中図柄列に停止表示されることにより、左図柄に停止表示される場合と比較し

50

て連続変動表示演出 B の継続期待度が若干上昇する。

【 2 6 3 1 】

その直後に右図柄列及び左図柄列が停止表示され、停止表示された図柄組合せに「ハート」図柄が含まれていることにより、連続変動表示演出 B が開始された旨が遊技者に示唆される。「ハート」図柄を含む図柄組合せが停止表示された後は、突出部 8 1 1 K が第 2 伸長状態 L V 2 から基本状態 L V 0 に復帰する（図 3 5 6 ( f ) 参照）。そして、突出部 8 1 1 K を基本状態 L V 0 に維持したまま可動装飾体 8 0 1 K が回動中心軸線 C L K を中心に第 2 方向（反時計回り方向）に回動し、演出位置（第 3 演出位置）から待機位置へ復帰している（図 3 5 6 ( g ) 参照）。当該復帰のタイミングに合わせて、次の変動表示が初回の変動表示を含めて 2 回目であることを明示するメッセージとして「× 2」の文字が補助表示装置 7 0 0 K に表示される。このメッセージについては、各図柄列の変動表示が再開されるタイミングにて非表示となる（図 3 6 ( h ) 参照）。

10

【 2 6 3 2 】

なお、第 3 8 の実施の形態と同様に、「ハート」図柄を含む図柄組合せが停止表示されたタイミングにて、次の変動表示が初回の変動表示を含めて 2 回目であることを明示するメッセージとして「× 2」の文字を補助表示装置 7 0 0 K に表示する構成とすることも可能である。また、当該メッセージについては各図柄列の変動表示が再開された後に非表示とする構成としてもよい。

【 2 6 3 3 】

変動表示が再開されてから所定の変動時間が経過したタイミングでは、図 3 5 7 ( i ) に示すように、リーチ表示へ移行している。図 3 5 7 に示す遊技回では、連続回数が 1 回となる連続変動表示演出 B を経て大当たり結果が明示される。具体的には、上記リーチ表示を経て、大当たり結果に対応する図柄組合せが最終停止表示（確定表示）されることで、大当たり結果となった旨が遊技者に明示される（図 3 5 7 ( j ) 参照）。

20

【 2 6 3 4 】

以上詳述したように、可動演出装置 8 0 0 K と連携する連続変動表示演出 B については、可動装飾体 8 0 1 K が待機位置に配置されている状況下にて当該可動装飾体 8 0 1 K（詳しくは突出部 8 1 1 K）が変形して第 2 伸長状態 L V 2 となることにより、可動演出装置 8 0 0 K の連携対象が図柄表示装置 5 0 0 K である旨、すなわち連続変動表示演出 B が発生又は継続する旨が明示される構成となっている。但し、この時点では、何れの図柄列に「ハート」図柄が停止表示されるか（チャンスアップ要素）については非明示となっており、可動装飾体 8 0 1 K が実際に移動することで「ハート」図柄が停止表示される図柄列が明示される。このような構成とすることにより、連続変動表示演出 B の継続に期待する遊技者に対して当該連続変動表示演出 B への更なる注目を促している。

30

【 2 6 3 5 】

次に、当該連続変動表示演出 B と対となる第 5 種保留予告演出 B について説明する。第 5 種保留予告演出 B についても明示保留予告演出の 1 つであり、可動装飾体 8 0 1 K の変形に合わせて保留絵柄の表示態様が変更されるように構成されている。以下、図 3 5 8 ~ 図 3 5 9 の概略図を参照して、当該第 5 種保留予告演出 B の流れについて説明する。なお、図 3 5 8 ~ 図 3 5 9 においては、第 5 種保留予告演出 B が開始されてから該当遊技回へ移行するまでの流れを例示している。

40

【 2 6 3 6 】

（第 5 種保留予告演出 B の流れ）

図 3 5 8 ( a ) 図 3 5 8 ( b ) に示すように、遊技回が開始されるタイミングでは、保留表示装置 6 0 0 K に表示されている保留絵柄が実行対象表示部 6 0 1 K 側（左側）にシフトされるとともに図柄表示装置 5 0 0 K に停止表示されている各図柄列の変動表示が開始される。変動表示が開始された後の所定のタイミング、詳しくは全ての図柄列が変動表示中の所定のタイミングでは、補助表示装置 7 0 0 K に可動演出装置 8 0 0 K の動作を示唆するメッセージとして「！」が表示される。但し、このメッセージについては可動演出装置 8 0 0 K の動作を示唆してはいるもの、それが第 5 種保留予告演出 B 以外の演出（例

50

例えば連続変動表示演出 B ) にも対応している。このため、この時点で当該メッセージを見た遊技者が、連続変動表示演出 B 及び第 5 種保留予告演出 B の何れが発生するかを特定 ( 識別 ) することは困難となっている。

【 2 6 3 7 】

メッセージ表示直後のタイミングでは、図 3 5 8 ( c ) 図 3 5 8 ( d ) に示すように、突出部 8 1 1 K の先端部 8 1 3 K が伸長している。この動きによって、突出部 8 1 1 K が基本状態 L V 0 から第 1 伸長状態 L V 1 に変形し、今回の連携対象が保留表示装置 6 0 0 K である旨が示唆される。

【 2 6 3 8 】

その後は、図 3 5 8 ( d ) 図 3 5 9 ( e ) に示すように、突出部 8 1 1 K を第 1 伸長状態 L V 1 に維持したまま可動装飾体 8 0 1 K が回動中心軸線 C L K を中心に第 1 方向 ( 時計回り方向 ) に回動し、待機位置から演出位置 ( 具体的には、第 1 単位保留表示部 6 0 2 a K に対応する第 3 演出位置 ) へ移動している。これにより、可動装飾体 8 0 1 K ( 突出部 8 1 1 K ) の先端部 8 1 3 K が第 1 単位保留表示部 6 0 2 a K ( すなわち第 1 単位保留表示部 6 0 2 a K に表示されている保留絵柄 ) に向かって変位している。この動きによって、突出部 8 1 1 K が基本状態 L V 0 から第 1 伸長状態 L V 1 に変形し、突出部 8 1 1 K の先端部 8 1 3 K が第 1 単位保留表示部 6 0 2 a K に表示されている保留絵柄に重なることとなる。

【 2 6 3 9 】

このような突出部 8 1 1 K の変形に連動して第 1 単位保留表示部 6 0 2 a K に表示されている保留絵柄の表示態様が通常表示態様から特殊表示態様に変化する。図 3 5 9 に示す例では、第 1 単位保留表示部 6 0 2 a K に表示されている保留絵柄が白色から赤色に変化している。

【 2 6 4 0 】

その後は、図 3 5 9 ( g ) に示すように、可動装飾体 8 0 1 K が第 3 演出位置に配置されたまま突出部 8 1 1 K が第 1 伸長状態 L V 1 から基本状態 L V 0 に切り替わっている。その後は、突出部 8 1 1 K を基本状態 L V 0 に維持したまま可動装飾体 8 0 1 K が回動中心軸線 C L K を中心に第 2 方向 ( 反時計回り方向 ) に回動し、演出位置 ( 第 3 演出位置 ) から待機位置へ復帰する。可動装飾体 8 0 1 K の待機位置への復帰が完了した後は、外れ結果に対応する図柄組合せが最終停止表示 ( 確定表示 ) されている ( 図 3 5 9 ( h ) 参照 )

【 2 6 4 1 】

以降は、最終停止表示から所定の確定表示時間を経過したタイミングで、各図柄列の変動表示が開始され、第 1 単位保留表示部 6 0 1 a K に表示されていた保留絵柄が実行対象表示部 6 0 1 K へシフトし、第 2 単位保留表示部 6 0 1 b K に表示されていた保留絵柄が第 1 単位保留表示部 6 0 1 a K にシフトする。

【 2 6 4 2 】

なお、第 5 種保留予告演出 B についても、第 5 種保留予告演出 A と同様に、保留色のステップアップが発生し得る構成としてもよいし、ステップアップが発生しない構成としてもよい。

【 2 6 4 3 】

< 変形例 1 >

上記第 3 9 の実施の形態では、可動装飾体 8 0 1 K が第 1 伸長状態 L V 1 となることで保留表示装置 6 0 0 K と連携し、第 2 伸長状態 L V 2 となることで図柄表示装置 5 0 0 K と連携する構成としたが、これに限定されるものではない。例えば、可動装飾体 8 0 1 K が第 2 伸長状態 L V 2 となることで保留表示装置 6 0 0 K と連携し、第 1 伸長状態 L V 1 となることで図柄表示装置 5 0 0 K と連携する構成とすることも可能である。この場合、例えば保留表示装置 6 0 0 K と図柄表示装置 5 0 0 K との上下位置を逆にするとよい。

【 2 6 4 4 】

< 変形例 2 >

10

20

30

40

50

上記第39の実施の形態では、可動装飾体801Kの突出部811Kの長さを変更することにより当該可動装飾体801Kを変形させる構成としたが、可動装飾体801Kを変形させることができるのであれば、その具体的構成については任意である。例えば、本体部810Kに対して突出部811Kを当該本体部810Kと相対変位可能となるようにして搭載し、当該突出部811Kを本体部810Kに対して相対変位させることにより可動装飾体801Kを変形させる構成とすることも可能である。

【2645】

<変形例3>

上記第39の実施の形態では1の遊技回中に完結する連続変動表示演出Bに可動演出装置800Kを連携させる構成としたが、これに限定されるものではない。該当遊技回よりも前の遊技回にて図柄が最終停止表示(確定表示)される場合に、チャンス目を停止させるチャンス目予告演出に可動演出装置800Kを連携させる構成としてもよい。例えば、単なる外れ目を仮停止表示させた後に可動演出装置800Kを動作させて、当該動作に合わせて停止表示されている図柄組合せをチャンス目に変更させる構成とすることも可能である。

10

【2646】

<第40の実施の形態>

本実施の形態においては、図柄表示装置500K及び補助表示装置700Kと可動演出装置800Kとの連携に係る構成が第31の実施の形態と相違している。以下、第31の実施の形態との相違点を中心に本実施の形態における特徴的な構成について説明する。先ず、図360を参照して、本実施の形態における可変表示ユニット85Kについて説明する。

20

【2647】

図360に示すように、本実施の形態における可動演出装置800Kについては、可動装飾体801Kの突出部811Kの全長が拡大されている。これにより、待機位置~準備位置の範囲にて可動装飾体801Kが回動した際の当該可動装飾体801Kの動作領域が補助表示装置700Kの表示画面全体に重なる構成が実現されている。

【2648】

また、可動装飾体801Kの演出位置に、実行対象表示部601Kと第1単位保留表示部602aKとの間となる第2.5演出位置が設けられている。可動装飾体801Kが第2.5演出位置に配置されることにより突出部811Kの先端部813Kが左図柄列の変動表示領域(左変動表示領域DL)に重なる。この第2.5演出位置は、左図柄列を連携対象として指定する左図柄指定位置に相当する。可動装飾体801Kが第6演出位置に配置されることにより突出部811Kの先端部813Kが中図柄列の変動表示領域(中変動表示領域DM)に重なる。この第6演出位置は、中図柄列を連携対象として指定する左図柄指定位置に相当する。可動装飾体801Kが第12演出位置に配置されることにより突出部811Kの先端部813Kが右図柄列の変動表示領域(右変動表示領域DR)に重なる。この第12演出位置については、右図柄列を連携対象として指定する右図柄列指定位置に相当する。

30

【2649】

本実施の形態における補助表示装置700Kにおいては、可動演出装置800Kと連携するようにしてメッセージ特殊表示演出が実行される場合がある。このメッセージ特殊表示演出については予兆演出(示唆演出)の1つであり、図柄の変動表示態様や大当たり期待度等に係る各種メッセージが補助表示装置700Kの表示画面に表示される。以下、図361の概略図を参照して、表示されるメッセージと図柄の変動表示態様や大当たり期待度等との関係について補足説明する。

40

【2650】

メッセージ特殊表示演出により補助表示装置700Kの表示画面に表示されるメッセージとして「激アツ」、「?」、「NEXT!」、「NEXT?」、「リーチ!」、「リーチ?」が含まれている。

50

## 【 2 6 5 1 】

補助表示装置 7 0 0 K に上記メッセージとして「激アツ」が表示されることにより、当該遊技回における大当たり期待度が高い旨が示唆される。これに対して、補助表示装置 7 0 0 K に上記メッセージとして「？」が表示されることにより、当該遊技回にて何らかの演出が発生する旨が示唆される。但し、「？」が表示された場合の大当たり期待度は、「激アツ」が表示された場合の期待度を大きく下回る。

## 【 2 6 5 2 】

補助表示装置 7 0 0 K に上記メッセージとして「NEXT！」が表示された場合には、連続変動表示演出の発生又は継続が確定する。なお、連続変動表示演出については、上記第 3 8 の実施の形態等に示した連続変動表示演出と同様であるため説明を省略する。これに 10  
 対して、補助表示装置 7 0 0 K に上記メッセージとして「NEXT？」が表示された場合には、およそ 6 0 % の確率で連続変動表示演出が発生又は継続する。つまり、連続変動表示演出が発生する可能性が高いものの、「NEXT！」の場合とは異なり連続変動表示演出が発生及び継続しない場合もある。

## 【 2 6 5 3 】

補助表示装置 7 0 0 K に上記メッセージとして「リーチ！」が表示された場合には、リーチ表示への移行が確定する。これに対して、補助表示装置 7 0 0 K に上記メッセージとして「リーチ？」が表示された場合には、およそ 6 0 % の確率リーチ表示へ移行する。つまり、リーチ表示へ移行する可能性が高いものの、「リーチ！」の場合とは異なりリーチ表示が発生しない場合もある。 20

## 【 2 6 5 4 】

ここで、図 3 6 2 の概略図を参照して、メッセージ特殊表示演出が実行される場合の補助表示装置 7 0 0 K と可動演出装置 8 0 0 K との挙動について説明する。なお、図 3 6 2 には上記メッセージとして「NEXT！」が表示される場合の挙動を例示しているが、「リーチ！」等の他のメッセージの表示の挙動についても同様である。

## 【 2 6 5 5 】

図 3 6 2 ( a ) 図 3 6 2 ( b ) に示すように、メッセージ特殊表示演出が開始される際には先ず、可動装飾体 8 0 1 K ( 突出部 8 1 1 K ) の第 2 発光部 8 1 2 K 及び第 3 発光部 8 1 3 K が「白色」、「青色」、「黄色」、「赤色」の何れかに発光して発光状態 ( 点灯状態 ) となる。第 2 発光部 8 1 2 K 及び第 3 発光部 8 1 3 K の発光色については、表示されるメッセージとの間に相関が設けられている。例えば、表示されるメッセージが「激アツ」、「NEXT！」、「リーチ！」の場合には「白色」 < 「青色」 < 「黄色」 < 「赤色」の順に発光色として設定される可能性が高くなるように差が設けられており、表示されるメッセージが「？」、「NEXT？」、「リーチ？」の場合には「赤色」 < 「黄色」 < 「青色」 < 「白色」の順に発光色として設定される可能性が高くなるように差が設けられている。なお、図 3 6 2 ( b ) に示す例では、第 2 発光部 8 1 2 K 及び第 3 発光部 8 1 3 K の発光色が「赤色」となっている。 30

## 【 2 6 5 6 】

第 2 発光部 8 1 K 及び第 3 発光部 8 1 3 K が発光した後は、その発光状態を維持したまま可動装飾体 8 0 1 K が回動中心軸線 CLK を中心に第 1 方向 ( 時計回り方向 ) に回動し、待機位置から準備位置へと移動する。この際、可動装飾体 8 0 1 K の動きに追従するようにして、補助表示装置 7 0 0 K の表示画面におけるメッセージの表示範囲 ( 表示領域 ) が変化する。具体的には、表示画面において突出部 8 1 1 K よりも左側となる領域がメッセージの表示領域となり、当該領域が可動装飾体 8 0 1 K の動きに追従して拡大されることとなる ( 図 3 6 2 ( b ) 図 3 6 2 ( c ) 図 3 6 2 ( d ) 参照 ) 。つまり、突出部 8 1 1 K がメッセージの表示領域と非表示領域との境界を規定しており、 ( 1 ) 突出部 8 1 1 K の背後で文字が表示され、 ( 2 ) 当該突出部 8 1 1 K の位置がずれることで当該文字が視認可能となるを繰り返すことで表示される文字が増える。例えば、図 3 6 2 に示すように、「NEXT！」が表示される場合には、「N」「E」「X」「T」「！」の順に表示が追加される。 40

## 【 2 6 5 7 】

突出部 8 1 1 K についてはある程度の幅を有しており、文字の追加については当該突出部 8 1 1 K の背後で実行される。そして、突出部 8 1 1 K が表示された文字との重なりが解消される位置へ移ることで当該文字を遊技機前方から視認可能となるように構成されている。これにより、可動装飾体 8 0 1 K の動きとメッセージの表示との連携が強化されている。

## 【 2 6 5 8 】

ここで、図 3 6 3 ~ 図 3 6 5 を参照して、メッセージ特殊表示演出の流れについて補足説明する。図 3 6 3 ~ 図 3 6 5 においては、メッセージ特殊表示演出を契機として連続変動表示演出に発展し、当該連続変動表示演出を経て大当たり結果となった旨が明示される場合について例示している。

10

## 【 2 6 5 9 】

(メッセージ特殊表示演出の流れ)

図 3 6 3 ( a ) 図 3 6 3 ( b ) に示すように、遊技回が開始されるタイミングでは、保留表示装置 6 0 0 K に表示されている保留絵柄が実行対象表示部 6 0 1 K 側 ( 左側 ) にシフトされるとともに図柄表示装置 5 0 0 K に停止表示されている各図柄列の変動表示が開始される。

## 【 2 6 6 0 】

変動表示開始は、左図柄列、中図柄列、右図柄列のうち左図柄列が停止表示されている。図 3 6 3 ( c ) に示すように、有効ライン上に停止表示された左図柄は、副図柄及び「 7 」図柄となっており、連続変動表示演出の開始・継続に対応する「ハート」図柄は含まれていない。つまり、この時点では、連続変動表示演出への発展が未確定となっている。

20

## 【 2 6 6 1 】

左図柄列が停止表示された後は、可動装飾体 8 0 1 K が待機位置に配置されている状況下にて突出部 8 1 1 K ( 第 2 発光部 8 1 2 K 及び第 3 発光部 8 1 3 K ) が「赤色」に発光 ( 点灯 ) している。この点灯によって、メッセージ特殊表示演出が開始される可能性がある旨が遊技者に示唆される。但し、詳細については後述するが本実施の形態においては同様の事象 ( 可動装飾体 8 0 1 K が待機位置に配置され且つ突出部 8 1 1 K が発光 ) を経て他の予兆演出 ( 示唆演出 ) が開始される場合がある。つまり、この時点で当該事象を見た遊技者が、メッセージ特殊表示演出及び他の演出 ( 例えば後述する第 2 停止時連携演出 ) の何れが発生するかを特定 ( 識別 ) することは困難となっている。

30

## 【 2 6 6 2 】

第 2 発光部 8 1 2 K 及び第 3 発光部 8 1 3 K が発光を開始した後の所定のタイミングでは、突出部 8 1 1 K を発光させた可動装飾体 8 0 1 K が回動中心軸線 C L K を中心に第 1 方向 ( 時計回り方向 ) に回動している。これに合わせて、補助表示装置 7 0 0 K の表示画面にメッセージが表示されている。図 3 6 4 ( e ) においては、可動装飾体 8 0 1 K が準備位置に向けた移動の最中であり、突出部 8 1 1 K によって補助表示装置 7 0 0 K ( 表示画面 ) の表示領域が左右に二分されている。これら二分された領域のうち左側の領域にメッセージの一部 ( 「 N E X T ! 」 の 「 N 」 の文字 ) が表示されている。

## 【 2 6 6 3 】

その後も、可動装飾体 8 0 1 K の動きに合わせて突出部 8 1 1 K の左側の領域が徐々に拡大され、表示される文字が増える。そして、可動装飾体 8 0 1 K が準備位置に到達する前にメッセージ全体の表示が完了する。図 3 6 4 に示す例では当該メッセージとして「 N E X T ! 」の文字が表示されている ( 図 3 6 4 ( f ) 参照 ) 。なお、この時点では、中図柄列及び右図柄列の変動表示が継続されている。

40

## 【 2 6 6 4 】

補助表示装置 7 0 0 K の表示画面に連続変動表示演出を示唆するメッセージが表示された後のタイミングでは、左図柄列及び中図柄列が停止表示されている ( 図 3 6 4 ( g ) 及び図 3 6 4 ( h ) 参照 ) 。図 3 6 4 に示す例では、中図柄列を構成している「ハート」図柄が有効ライン上に停止表示され、すなわち有効ライン上に「ハート」図柄を含む図柄組合

50

せが一旦停止表示され、連続変動表示演出の開始が示唆されている。

【2665】

図柄組合せが一旦停止表示されてから所定の停止表示時間が経過したタイミングでは、突出部811Kが発光中の可動装飾体801Kが準備位置に待機し且つ上記メッセージが表示されたまま、全ての図柄列が変動表示を再開する(図365(i)参照)。

【2666】

その後は、突出部811Kが消灯し、可動装飾体801Kが回動中心軸線CLKを中心に第2方向(反時計回り方向)に回動している。この際、突出部811Kの動きに合わせて上記表示領域が小さくなるように、上記メッセージを構成する文字が左側から順に非表示となる(図365(i) 図365(j) 図365(k)参照)。

10

【2667】

変動表示が再開されてから所定の変動時間が経過したタイミングでは、図365(k)に示すように、リーチ表示へ移行している。図365に示す遊技回では、連続回数が1回となる連続変動表示演出を経て大当たり結果が明示される。具体的には、上記リーチ表示を経て、大当たり結果に対応する図柄組合せが最終停止表示(確定表示)されることで、大当たり結果となった旨が遊技者に明示されている(図365(l)参照)。

【2668】

以上詳述したように、可動演出装置800Kと連携するメッセージ特殊表示演出については、可動装飾体801Kが待機位置に配置されている状況下にて当該可動装飾体801Kの突出部811K(詳しくは第2発光部812K及び第3発光部813K)が発光(点灯)して発光状態となることにより、可動演出装置800Kと図柄表示装置500Kとが連携する演出が実行される可能性が生じる。但し、本実施の形態においては、ここから分岐する他の予兆演出(示唆演出)として図柄表示装置500Kに連携する第2停止時連携演出が設けられている。つまり、この時点では連携候補として図柄表示装置500K及び補助表示装置700Kの何れかを特定(識別)することは困難となっている。

20

【2669】

第2停止時連携演出は、上記メッセージ特殊表示演出と対をなし、左図柄列が停止表示される際に発生する予兆演出(示唆演出)の1つであり、可動演出装置800Kの動きに合わせて左図柄列が停止表示される。この動きが、リーチ表示の開始又は連続変動表示演出の開始・継続の契機となるように構成されている(図366参照)。ここで、図367~図369を参照して、第2停止時連携演出の流れについて説明する。なお、図367~図369においては、第2停止時連携演出を契機として連続変動表示演出に発展し、当該連続変動表示演出を経て大当たり結果となった旨が明示される場合について例示している。

30

【2670】

(第2停止時連携演出の流れ)

図367(a) 図367(b)に示すように、遊技回が開始されるタイミングでは、保留表示装置600Kに表示されている保留絵柄が実行対象表示部601K側(左側)にシフトされるとともに図柄表示装置500Kに停止表示されている各図柄列の変動表示が開始される。

【2671】

変動表示開始後は、左図柄列、中図柄列、右図柄列のうち左図柄列が最初に停止表示されている。図367(c)に示すように、有効ライン上に停止表示された左図柄は、副図柄及び「7」図柄となっており、連続変動表示演出の開始・継続に対応する「ハート」図柄は含まれていない。つまり、この時点では、連続変動表示演出への発展が未確定となっている。

40

【2672】

左図柄列が停止表示された後は、可動装飾体801Kが待機位置に配置されている状況下にて突出部811K(第2発光部812K及び第3発光部813K)が「赤色」に発光(点灯)している(図367(d)参照)。この点灯によって、上述したメッセージ特殊表示演出や本第2停止時連携演出が開始される可能性がある旨が遊技者に示唆される。但し

50



、この時点で当該事象を見た遊技者が、メッセージ特殊表示演出及び第2停止時連携演出の何れが発生するかを特定（識別）することは困難となっている。

【2673】

第2発光部812K及び第3発光部813Kが発光を開始した後の所定のタイミングでは、突出部811Kを発光させた可動装飾体801Kが回動中心軸線CLKを中心に第1方向（時計回り方向）に回動している。図367（d） 図368（e） 図368（f）に示すように、可動装飾体801Kは、第12演出位置に到達したタイミングで停止する。すなわち、可動装飾体801Kの突出部811Kが左図柄列（左変動表示領域DL）に重なる位置に停止する。左図柄列については、可動装飾体801Kの停止タイミングに合わせて変動表示を終了する（停止する）。

10

【2674】

図368に示す例については第2停止時連携演出が連続変動表示演出の開始契機となっている。左図柄列については「ハート」図柄が有効ライン上に位置するようにして停止表示される。

【2675】

なお、本実施の形態では、第10演出位置～第12演出位置が何れも左図柄列を指定する指定位置となっている。そして、第2停止時連携演出においては、左図柄列の「ハート」図柄が有効ライン上に到達するタイミングに合わせて、可動装飾体801Kを第10演出位置～第12演出位置の何れかに停止させるかを決定する構成となっている。具体的には、可動装飾体801Kを左図柄列に合わせて停止させる場合の可動装飾体801Kの停止可能位置を複数設けることにより、左図柄列の「ハート」図柄が有効ライン上に停止させるタイミングに合わせやすくしている。これにより、第2停止時連携演出の導入によって図柄の変動表示制御に係る構成が複雑になることを抑制している。

20

【2676】

左図柄列を停止表示させた第2停止後は中図柄列が停止表示され、すなわち有効ライン上に「ハート」図柄を含む図柄組合せが一旦停止表示され、連続変動表示演出の開始が示唆されている（図368（g）参照）。

【2677】

図柄組合せが一旦停止表示されてから所定の停止表示時間が経過したタイミングでは、突出部811Kが発光中の可動装飾体801Kが準備位置に待機したまま、全ての図柄列が変動表示を再開する（図368（h）参照）。

30

【2678】

その後は、突出部811Kが消灯し、可動装飾体801Kが回動中心軸線CLKを中心に第2方向（反時計回り方向）に回動している（図369（i） 図369（j）参照）。

【2679】

変動表示が再開されてから所定の変動時間が経過したタイミングでは、図369（k）に示すように、リーチ表示へ移行している。図365に示す遊技回では、連続回数が1回となる連続変動表示演出を経て大当たり結果が明示される。具体的には、上記リーチ表示を経て、大当たり結果に対応する図柄組合せが最終停止表示（確定表示）されることで、大当たり結果となった旨が遊技者に明示されている（図369（l）参照）。

40

【2680】

本実施の形態に示した構成によれば、可動演出装置800Kは図柄表示装置500K及び補助表示装置700Kと各々連動する。連動対象となる表示装置を複数併用して連動演出の単調化を抑制することにより遊技への注目度の向上効果を好適に発揮させることができる。但し、単に連動対象を増やした場合には、限られた領域にて各種装置500K、700K、800Kを共存させる必要があり、可動演出装置800Kの可動装飾体801Kの動作範囲に係る制約が強くなる。動作範囲に係る制約が強くなることは、動きのダイナミクスを損ない連動演出のインパクトを低下させる要因になるため好ましくない。ここで、本実施の形態においては、可動装飾体801Kを図柄表示装置00K及び補助表示装置700Kの並設方向（縦方向）に対して交差する方向（横方向）に変位可能とし且つ図柄

50

表示装置 500K と連動する第 2 停止時連携演出を実行する場合に可動装飾体 801K (詳しくは突出部 811K) を変位させる方向と、補助表示装置 700K と連動するメッセージ特殊表示演出を実行する場合に可動装飾体 801K (詳しくは突出部 811K) を変位させる方向とが同じ方向となるように構成している。これにより、各表示装置 500K、700K との連動を考慮して動作経路を別々に設ける場合と比較して動作範囲に係る制約を好適に緩和できる。故に、上記懸念を払拭し、遊技への注目度向上効果を飛躍的に向上させることができる。

#### 【2681】

可動装飾体 801K は、演出位置 (例えば第 2 演出位置 ~ 第 1 2 演出位置) に配置された状態にて図柄表示装置 500K 及び補助表示装置 700K の両方に対して重なる構成とな 10  
っている。可動装飾体と表示装置とを連携させる上では連動演出時にそれらを重ねること  
で一体感を強化できる。そこで、本実施の形態に示したように、演出位置に配置された可  
動装飾体 801K が図柄表示装置 500K 及び補助表示装置 700K の両方に対して重なる  
構成とすれば、メッセージ特殊表示演出及び第 2 停止時連携演出の何れにおいても上記一  
体感の強化を実現できる。

#### 【2682】

メッセージ特殊表示演出にて可動装飾体 801K を待機位置から演出位置へ変位させる場 20  
合の当該可動装飾体 801K の駆動態様と、第 2 停止時連携演出にて可動装飾体 801K  
を待機位置から演出位置へ変位させる場合の当該可動装飾体 801K の駆動態様とを相違  
させている。メッセージ特殊表示演出及び第 2 提示時連携演出の併用によって連動演出の  
多様化を実現する上では、メッセージ特殊表示演出が実行される場合の可動装飾体 801  
K の駆動態様 (動作態様) と、第 2 停止時連携演出が実行される場合の可動装飾体 801  
K の駆動態様 (動作態様) とを差別化することにより、演出位置への変位の過程において  
も多様性を担保することができる。これは、変位方向の共通化による連動演出の陳腐化を  
抑制する上で好ましい。

#### 【2683】

具体的には、メッセージ特殊表示演出は、可動装飾体 801K が演出位置に向けて変位す 30  
る過程で当該可動装飾体 801K の位置に応じた表示態様となるように補助表示装置 700  
K の表示を順次変化させる演出であり、第 2 停止時連携演出は、可動装飾体 801K が  
演出位置に到達したタイミングで図柄表示装置 500K の表示を変化させる演出である。 30  
第 2 停止時連携演出が実行される場合の可動装飾体 801K の回動速度は相対的に速く、  
メッセージ特殊表示演出が実行される場合の可動装飾体 801K の回動速度は相対的に遅  
くなるように規定されている。第 2 停止時連携演出については可動装飾体 801 が変位完  
了となる「タイミング」が注目ポイントとなり、メッセージ特殊表示演出については可動  
装飾体 801K の変位している「期間」が注目ポイントとなる。前者については、可動装  
飾体 801K の回動速度を相対的に遅くして、可動装飾体 801K の動きと補助表示装置  
700K における表示の変化との関連性を強調することで演出効果を好適に向上させるこ  
とができる。これに対して、後者については演出位置へ向けた可動装飾体 801K の回動  
速度を相対的に速くして、表示変化のインパクトを強化することで演出効果を好適に向上  
させることができる。 40

#### 【2684】

##### <変形例 1>

上記第 40 の実施の形態においては、メッセージ特殊表示演出が実行される場合の可動装 40  
飾体 801K の往路の移動速度 (メッセージの表示速度) と、復路の移動速度 (メッセー  
ジの消去速度) とを同じ速度としたが、これに限定されるものではなく、往路の移動速度  
と復路の移動速度とを相違させてもよい。例えば、往路の移動速度を復路の移動速度より  
も速くしてもよいし、往路の移動速度を復路の移動速度よりも遅くしてもよい。

#### 【2685】

##### <変形例 2>

上記第 40 の実施の形態においては、メッセージ特殊表示演出から連続変動表示演出に発 50

展する場合と、第2停止時連携演出から連続変動表示演出に発展する場合とについて例示したが、発展先については任意である。

【2686】

<変形例3>

メッセージ特殊表示演出として、可動装飾体801Kが第2演出位置に配置された場合に補助表示装置700Kに第1のメッセージを表示する特殊表示演出と、可動装飾体801Kが第7演出位置に配置された場合に補助表示装置700Kに第2のメッセージを表示する特殊表示演出と、可動装飾体801Kが第12演出位置に配置された場合に補助表示装置700Kに第3のメッセージを表示する特殊表示演出を設け、第2停止時連携演出として、可動装飾体801Kが第2演出位置に配置された場合に図柄表示装置500Kの左図柄列を停止させる連携演出と、可動装飾体801Kが第7演出位置に配置された場合に図柄表示装置500Kにおける中図柄列を停止させる連携演出と、可動装飾体801Kが第12演出位置に配置された場合に図柄表示装置500Kにおける右図柄列を停止させる連携演出を設けてもよい。本変形例に示すように、図柄表示装置500K及び補助表示装置700Kの並設方向(縦方向)と交差する方向(横方向)に第2演出位置、第7演出位置、第12演出位置を設け、それらの各演出位置にて図柄表示装置500K及び補助表示装置700Kと連動可能とすることにより、連動演出の単調化を一層好適に抑制することができる。

10

【2687】

<第41の実施の形態>

本実施の形態においては、図柄表示装置500K、保留表示装置600K、補助表示装置700K、可動演出装置800Kの連携演出に係る構成が特徴的なものとなっている。以下、図370~図374を参照して、本実施の形態における特徴的な構成を第31の実施の形態との相違点を中心に説明する。

20

【2688】

図370(a)に示すように、本実施の形態においては、図柄表示装置500K、補助表示装置700K、可動演出装置800Kの3者による連携演出として第1停止予告演出が設けられており、保留表示装置600K、補助表示装置700K、可動演出装置800Kの3者による連携演出として第6種保留予告演出が設けられている。第1停止予告演出及び第6種保留予告演出は何れも、補助表示装置700Kにおける演出カテゴリーの教示可動演出装置800Kによる対象の教示対象(図柄表示装置500K, 保留表示装置600K)におけるアクションが実行される点で演出の流れが共通となっている。以下、先ず図370~図372を参照して、第1停止予告演出について説明する。

30

【2689】

(第1停止予告演出)

図柄表示装置500Kにおいては基本的に各遊技回にて左図柄列 右図柄列 中図柄列の順に各図柄列を停止表示される。つまり、最初の停止(第1停止)の対象については基本的に左図柄列となっている。これに対して、一部の遊技回においては最初に右図柄列が停止表示されたり、中図柄列が停止表示されたりする場合がある。つまり、第1停止の対象については左図柄列に限定されず、右図柄列や中図柄列が第1停止の対象となる場合がある。以下の説明においては、第1停止の対象が左図柄列となる場合の停止態様を「通常停止態様」、右図柄列や中図柄列が第1停止の対象となる場合の停止態様を「特殊停止態様」として区別する。

40

【2690】

特殊停止態様は通常停止態様よりも大当たり結果となる期待度が高くなるように設定されている。より詳しくは、第1停止の対象が、左図柄列 < 右図柄列 < 右図柄列の順に大当たり結果となる期待度が高くなるように差が設けられている。このため、遊技者は右図柄列や中図柄列が第1停止の対象となること(特殊停止態様となること)に期待して図柄の変動表示に注目するものと想定される。因みに、特殊停止態様のほとんどは第1停止予告演出を経て発生する構成となっている。ここで、図371及び図372を参照して

50

、第1停止予告演出の流れについて説明する。

【2691】

(第1停止予告演出の流れ)

図371(a) 図371(b)に示すように、遊技回が開始されるタイミングでは、保留表示装置600Kに表示されている保留絵柄が実行対象表示部601K側(左側)にシフトされるとともに図柄表示装置500Kに停止表示されている各図柄列の変動表示が開始される。

【2692】

変動表示が開始され、全ての図柄列が変動表示を継続している所定のタイミングでは、補助表示装置700Kの表示画面に第1停止予告演出用のメッセージとして何れかの図柄列が停止表示される旨を教示するメッセージ(具体的には「STOP!」の文字)が表示される(図371(c)参照)。

【2693】

このメッセージが表示された後は、当該メッセージを表示させた状態を維持したまま、可動装飾体801Kが回動中心軸線CLKを中心に第1方向(時計回り方向)に回動する。これにより、可動装飾体801Kが今回の第1停止予告演出にて第1停止の対象となった図柄列を指定する位置へ配置されている。この配置タイミングに合わせて(同期するようにして)、第1停止の対象となった図柄列が停止表示されている。つまり、可動装飾体801Kが演出位置にて停止すると同時に当該可動装飾体801Kによって指定された図柄列の変動表示が停止する。

【2694】

図371に示す例では、第1停止の対象が右図柄列となっており、可動装飾体801Kが第1演出位置へ到達したタイミングで停止するとともに当該可動装飾体801Kによって指定された右図柄列が停止表示されている。なお、本実施の形態においても図柄列と当該図柄列を指定する演出位置との関係については上記第39の実施の形態と同様であるため説明を省略する。

【2695】

その後、補助表示装置700Kに表示されていたメッセージが非表示となり、可動装飾体801Kが回動中心軸線CLKを中心に第2方向(反時計回り方向)に回動する。これにより、可動装飾体801Kが演出位置から待機位置へ復帰している(図372(e)参照)。

【2696】

可動装飾体801Kが待機位置へ復帰した後は、図372(f)に示すように、右図柄列が停止表示されリーチ表示へ移行している。図372に示す遊技回では、上記リーチ表示を経て、大当たり結果に対応する図柄組合せが最終停止表示(確定表示)されることで、大当たり結果となった旨が遊技者に明示されている(図372(g)参照)。次に第6種保留予告演出について説明する。

【2697】

(第6種保留予告演出)

第6種保留予告演出については明示保留予告演出の1つであり、該当保留絵柄の表示態様を変化させることにより該当保留絵柄が明示される。また、第6種保留予告演出については、可動演出装置800Kと保留表示装置600Kとが連携する保留予告演出であり、可動装飾体801Kによって該当保留絵柄が指定される構成となっている。ここで、図373及び図374を参照して、第6種保留予告演出の流れについて説明する。

【2698】

(第6種保留予告演出の流れ)

図373(a) 図373(b)に示すように、遊技回が開始されるタイミングでは、保留表示装置600Kに表示されている保留絵柄が実行対象表示部601K側(左側)にシフトされるとともに図柄表示装置500Kに停止表示されている各図柄列の変動表示が開始される。

10

20

30

40

50

## 【 2 6 9 9 】

変動表示が開始され、全ての図柄列が変動表示を継続している所定のタイミングでは、補助表示装置 7 0 0 K の表示画面に第 6 種保留予告演出用のメッセージとして何れかの保留絵柄の表示態様に変化する旨を教示するメッセージ（具体的には「保留変化！」の文字）が表示される（図 3 7 3（c）参照）。

## 【 2 7 0 0 】

このメッセージが表示された後は、当該メッセージを表示させた状態を維持したまま、可動装飾体 8 0 1 K が回動中心軸線 C L K を中心に第 1 方向（時計回り方向）に回動する。これにより、可動装飾体 8 0 1 K が今回の第 6 種保留予告演出にて変化の対象となった保留絵柄を指定する位置へ配置されている。この配置タイミングに合わせて（同期するようにして）、該当保留絵柄の表示態様が特殊表示態様（具体的には「赤色」）に変化している。つまり、可動装飾体 8 0 1 K が演出位置にて停止すると同時に当該可動装飾体 8 0 1 K によって指定された保留絵柄の表示態様に変化する。

10

## 【 2 7 0 1 】

図 3 7 3 に示す例では、第 2 単位保留表示部 6 0 2 b K に表示中の保留絵柄が該当保留絵柄となっており、可動装飾体 8 0 1 K が第 4 演出位置へ到達したタイミングで停止するとともに当該可動装飾体 8 0 1 K によって指定された保留絵柄の表示態様が通常表示態様から特殊表示態様（詳しくは「赤色」）に変化している。なお、本実施の形態においても実行対象表示部 6 0 1 K 及び保留数表示部 6 0 2 K とそれらを指定する演出位置との関係については上記第 3 9 の実施の形態と同様であるため説明を省略する。

20

## 【 2 7 0 2 】

その後、補助表示装置 7 0 0 K に表示されていたメッセージが非表示となり、可動装飾体 8 0 1 K が回動中心軸線 C L K を中心に第 2 方向（反時計回り方向）に回動する。これにより、可動装飾体 8 0 1 K が演出位置から待機位置へ復帰している（図 3 7 4（e） 図 3 7 4（f）参照）。

## 【 2 7 0 3 】

可動装飾体 8 0 1 K が待機位置へ復帰した後は、図 3 7 4（g）に示すように、外れ結果に対応する図柄組合せが最終停止表示（確定表示）されている。確定表示の終了後は、保留表示装置 6 0 0 K に表示されている保留絵柄が実行対象表示部 6 0 1 K 側（左側）にシフトされるとともに図柄表示装置 5 0 0 K に停止表示されている各図柄列の変動表示が開始される。

30

## 【 2 7 0 4 】

本実施の形態に示したように、連動演出を複数種類設け且つ連動演出毎に連動対象となる構成要素を複数設ける構成とすれば、連動演出が単調になることを抑制し、遊技機の興趣向上に寄与できる。しかしながら、連動演出が多様化となった場合には、連動パターンが多岐となり遊技者が困惑する可能性が生じる。これは、注目度向上効果を発揮させる上で妨げになると懸念される。

## 【 2 7 0 5 】

この点、連動演出が実行される場合に先ず当該連動演出の種類（カテゴリ）が教示される。この教示（カテゴリ教示）については可動装飾体 8 0 1 の動作前に実行されるため、教示内容から可動装飾体 8 0 1 K のある程度の動きを予測する（絞り込む）ことが可能となる。当該教示後は可動装飾体 8 0 1 K が動作して今回の連動演出において連動対象となっている構成要素（連動パターン）が教示される。このように、補助表示装置 7 0 0 K によるカテゴリ教示 可動装飾体 8 0 1 K による構成要素教示が実行される構成とすれば、遊技者は連動演出の流れをある程度の理解のもとに楽しむことが可能であり、上記懸念を好適に払拭できる。故に、遊技への注目度を好適に向上させることができる。

40

## 【 2 7 0 6 】

仮に連動対象となっている構成要素がカテゴリ教示前に明らかとなった場合には、構成要素とカテゴリとの関係から演出の全体像が早期に露呈し得る。これは、連動演出の興趣が低下する要因になると懸念される。そこで、上記効果を発揮させる上では、本実施の形態

50

に示すように、補助表示装置 700K によって連動演出の種類が教示され且つ連動対象となっている構成要素が可動装飾体 801K によって教示されるまで当該構成要素が明示されない構成とすることが好ましい。

【2707】

補助表示装置 700K による教示内容（カテゴリ）と可動装飾体 801K による教示内容（構成要素）とを合わせて確認できる構成とすることにより、遊技者の理解の一助とすることができる。また、1の連動演出にて連動対象となる構成要素と他の連動演出にて連動対象となる構成要素とを完全に分けるのではなく、少なくとも一部を重複させたとしても、補助表示装置 700K による教示を残存させる構成とすることで、遊技者の誤解を好適に回避できる。言い換えれば、各連動演出にて連動対象となる構成要素を重複させたとしても連動演出の理解が困難になることを好適に抑制できる。

10

【2708】

補助表示装置 700K によってカテゴリを教示した場合に、当該教示を注視する遊技者によって可動装飾体 801K の動き（例えば構成要素指定の流れ）が見逃されることは好ましくない。そこで、連動演出における可動装飾体 801K の動作範囲と重なる部分にてカテゴリを教示する構成とすれば、上記懸念を好適に解消できる。

【2709】

<変形例 1>

上記第 41 の実施の形態では、補助表示装置 700K に動作カテゴリ（演出カテゴリ）を教示するメッセージを表示している状況下にて可動装飾体 801K を動作させる構成としたが、これに限定されるものではない。当該メッセージを非表示とした後に可動装飾体 801K を動作させる構成とすることも可能である。

20

【2710】

<変形例 2>

上記第 41 の実施の形態では、可動装飾体 801K の動作領域と重なる位置に動作カテゴリ（演出カテゴリ）を教示するメッセージを表示する構成としたが、このメッセージをどの位置に表示するかについては任意であり、可動装飾体 801K の動作領域と重ならない位置に表示する構成とすることも可能である。なお、当該メッセージを表示する構成に代えて又は加えて同メッセージをスピーカ部 29 から出力する構成とすることも可能である。

30

【2711】

<変形例 3>

第 6 種保留予告演出にて補助表示装置 700K に表示されるメッセージ（「保留変化！」の文字）の色と、該当保留絵柄の変更後の表示態様（表示色）とに相関を付与してもよい。例えば、第 6 種保留予告演出において可動装飾体 801K に連携して該当保留絵柄の色を「赤色」に変化させる場合には表示されるメッセージを「赤色」で表示し、第 6 種保留予告演出において可動装飾体 801K に連携して該当保留絵柄の色を「青色」に変化させる場合には表示されるメッセージを「青色」で表示する構成とすることも可能である。

【2712】

<変形例 4>

上記第 41 の実施の形態に示した第 6 種保留予告演出については、実行対象表示部 601K に表示されている保留絵柄を変化の対象としてもよい。

40

【2713】

<変形例 5>

上記第 41 の実施の形態に示した第 1 停止予告演出においては、第 1 停止の対象となる図柄列によって大当たり結果となる期待度が相違する構成としたが、これに限定されるものではない。例えば、第 1 停止の対象となる図柄列によってリーチ表示への移行確率に差が生じる構成としてもよいし、第 1 停止の対象となる図柄列によって連続変動表示演出（第 38 の実施の形態参照）の開始確率に差が生じる構成としてもよい。

【2714】

50

## &lt; 変形例 6 &gt;

本実施の形態では補助表示装置 7 0 0 K によりカテゴリを教示する構成とした。これに代えてに、可動演出装置 8 0 0 K (可動装飾体 8 0 1 K) によりカテゴリを教示する構成とすることも可能である。例えば、上記第 3 8 の実施の形態に示した可動装飾体 8 0 1 K と同様に、突出部 8 1 1 K を伸縮タイプとし、突出部 8 1 1 K を第 1 伸長状態 L V 1 とすることにより連動対象が保留表示装置 6 0 0 K である旨を教示し、突出部 8 1 1 K を第 2 伸長状態 L V 2 とすることにより連動対象が図柄表示装置 5 0 0 K である旨を教示する構成とすることも可能である。

## 【 2 7 1 5 】

## &lt; 第 4 2 の実施の形態 &gt;

上記第 3 7 の実施の形態では、大当たり結果となる期待度の高い遊技回演出、詳しくは可動演出装置 8 0 0 K との連携演出である第 2 チャンスアップ演出を経て外れ結果である旨が明示される場合には、第 4 種保留予告演出を発生させることにより、遊技者の遊技意欲の低下を抑制する構成とした。本実施の形態においても大当たり結果となる期待度の高い遊技回演出を経て外れ結果である旨が明示される場合の遊技意欲の低下を抑制するという課題を解決するための工夫がなされている点については第 3 7 の実施の形態と同様であるものの、当該課題を解決するための具体的構成が第 3 7 の実施の形態と相違している。以下、第 3 7 の実施の形態との相違点を中心に上記工夫に係る構成、具体的には図柄表示装置 5 0 0 K、補助表示装置 7 0 0 K、可動演出装置 8 0 0 K の連携に係る構成について説明する。

## 【 2 7 1 6 】

本実施の形態では、遊技回の演出モードとして、通常演出モードと、特殊演出モードとが設けられている。特殊演出モードにおいては、リーチ表示が発生する何れの遊技回においても当該リーチ表示に相関のある情報(詳しくは発展する可能性のあるリーチ表示の態様、すなわち大当たり期待度)を補助表示装置 7 0 0 K にて示唆する演出モードである。通常演出モード中に、外れ結果対応のスーパーリーチが実行された場合には、その一部を契機として演出モードが通常演出モードから特殊演出モードに切り替わる構成となっている。以下、図 3 7 5 のフローチャートを参照して、報知・演出制御装置 1 4 0 の M P U 4 4 2 にて実行される演出モード切替用処理について説明する。演出モード切替用処理は、定期処理である変動終了用処理(図 2 9 0 のステップ S 1 3 0 6 A 参照)の一環として実行される処理である。

## 【 2 7 1 7 】

## (演出モード切替用処理)

演出モード切替用処理においては先ず、ステップ S 2 1 0 1 A にて、現在の演出モードが特殊演出モードとなっているか否かを判定する。ステップ S 2 1 0 1 A にて否定判定をした場合には、ステップ S 2 1 0 2 A に進む。ステップ S 2 1 0 2 A では外れスーパーリーチ表示対応の遊技回の終了タイミングであるか否かを判定する。ステップ S 2 1 0 2 A にて否定判定をした場合には、そのまま本演出モード切替用処理を終了する。ステップ S 2 1 0 2 A にて肯定判定をした場合には、ステップ S 2 1 0 3 A に進む。ステップ S 2 1 0 3 A では、後続となる保留が確保されているか否かを判定する。ステップ S 2 1 0 3 A にて否定判定をした場合には、そのまま本演出モード切替用処理を終了する。ステップ S 2 1 0 3 A にて肯定判定をした場合には、ステップ S 2 1 0 4 A に進む。

## 【 2 7 1 8 】

ステップ S 2 1 0 4 A では、特殊演出モード移行抽選処理を実行する。この抽選処理では、実行されたスーパーリーチ及び後続の保留に大当たり結果に対応するものが含まれているか否かによって当選確率が相違する構成となっている。具体的には、スーパーリーチ A < スーパーリーチ B < スーパーリーチ C < 可動演出装置 8 0 0 K と連携するスーパーリーチ(以下、特殊スーパーリーチという)の順に当選確率が高くなり、且つ、後続の保留に大当たり結果に対応するものが含まれていない場合よりも含まれている場合の方が当選確率が高くなるように構成されている。

10

20

30

40

50

## 【 2 7 1 9 】

ステップ S 2 1 0 4 A の抽選処理にて非当選となった場合には、ステップ S 2 1 0 5 A にて否定判定をしてそのまま本演出モード切替用処理を終了する。ステップ S 2 1 0 4 A の抽選処理にて当選した場合には、ステップ S 2 1 0 5 A にて肯定判定をしてステップ S 2 1 0 6 A ~ S 2 1 0 7 A の処理を実行した後、本演出モード切替用処理を終了する。

## 【 2 7 2 0 】

ステップ S 2 1 0 6 A では特殊演出モードへの移行処理を実行する。この移行処理が実行されることにより、補助表示装置 7 0 0 K の表示画面に「 R E A D Y ! 」の文字が表示されることとなる（図 3 7 6 ( a ) 参照）。この表示については所定条件が成立するまで継続され、当該所定条件が成立した場合にすることで青色の魚の群れを模した画像に切り替わる（図 3 7 6 ( b ) 参照）。そして、当該魚の群れを模した画像の表示に合わせて、可動装飾体 8 0 1 K の突出部 8 1 1 K（第 2 発光部 8 1 2 K 及び第 3 発光部 8 1 3 K）が「赤色」に発光（点灯）する。

10

## 【 2 7 2 1 】

補助表示装置 7 0 0 K の表示画面に魚の群れを模した画像が表示されることにより、当該遊技回又は記憶済みの後続の保留に係る遊技回の何れかにてリーチ表示が発生することとなる。なお、上記所定条件が成立した場合には、リーチ表示に対応する保留に係る遊技回の開始タイミング又はそれよりも前に実行される遊技回の開始タイミングの何れかにて画像の切り替えがなされるが、そのタイミングの振り分けについてはランダムとなっている。

20

## 【 2 7 2 2 】

補助表示装置 7 0 0 K の表示画面に表示される魚の群れを模した画像については、表示画面の左側から右側に向けてスクロール表示される。なお、スクロール表示される魚の群れを構成する魚画像の数については、スクロール表示中の何れのタイミングにおいても同数となるように規定されている。

## 【 2 7 2 3 】

特殊演出モード中にリーチ表示（ノーマルリーチ、スーパーリーチ、特殊スーパーリーチ）が発生する場合には、上記スクロール表示が一旦停止され、可動演出装置 8 0 0 K の可動装飾体 8 0 1 K が回動中心軸線 C L K を中心に第 1 方向（時計回り方向）に回動する。この回動によって、可動装飾体 8 0 1 K の突出部 8 1 1 K が補助表示装置 7 0 0 K の表示画面（詳しくは魚の群れを模した画像を表示している表示領域）を左右に仕切る（二分することとなる。この表示領域において突出部 8 1 1 K よりも左側に位置している魚画像については、色が青色から可動装飾体 8 0 1 K の突出部 8 1 1 K と同じ色（「赤色」）に変更されることとなる。つまり、突出部 8 1 1 K よりも左側には赤色の魚画像が表示され、突出部 8 1 1 K よりも右側には青色の魚画像が表示された状態となる（図 3 7 7 ( a ) 参照）。本実施の形態においては、補助表示装置 7 0 0 K の表示画面に表示される多数の魚画像のうち赤色の魚画像の占める割合によって大当たり期待度（詳しくは発展先）が示唆される構成となっている。

30

## 【 2 7 2 4 】

図 3 7 7 ( b ) に示すように、可動装飾体 8 0 1 K が回転角度 = 第 1 角度 A N G 1 となる位置で停止した場合には表示画面に表示されている魚画像のうちおよそ 3 0 % が赤色となる。この表示態様となった場合には、発展先がノーマルリーチ以上となる。可動装飾体 8 0 1 K が、回転角度 = 第 2 角度 A N G 2（第 1 角度 A N G 1 よりも大きい角度）となる位置で停止した場合には表示画面に表示されている魚画像のうちおよそ 6 5 % が赤色となる。この表示態様となった場合には、発展先がスーパーリーチ以上となる。可動装飾体 8 0 1 K が、回転角度 = 第 3 角度 A N G 3（第 2 角度 A N G 2 よりも大きい角度）となる位置で停止した場合には表示画面に表示されている魚画像のうちおよそ 8 0 % が赤色となる。この表示態様となった場合には、発展先が特殊スーパーリーチ以上となる。可動装飾体 8 0 1 K が、回転角度 = 第 4 角度 A N G 4（第 3 角度 A N G 3 よりも大きい角度）となる位置で停止した場合には表示画面に表示されている魚画像の全てが赤色となる。この表示態

40

50



様となった場合には、大当たり確定となる。

【 2 7 2 5 】

図 3 7 5 の説明に戻り、ステップ S 2 1 0 7 A では、一部連携演出を規制する処理を行う。上述したように特殊演出モードにおいてリーチ表示が発生する場合には、可動演出装置 8 0 0 K が動作することとなる。そこで、遊技回が開始されてからスーパーリーチ等へ発展タイミングまでの間に可動演出装置 8 0 0 K による連携演出が発生しないように規制する。

【 2 7 2 6 】

ステップ S 2 1 0 1 A の説明に戻り、当該ステップ S 2 1 0 1 A にて肯定判定をした場合、すなわち現在の演出モードが特殊演出モードとなっている場合にはステップ S 2 1 0 8 A に進む。ステップ S 2 1 0 8 A では、リーチ表示対応の遊技回が終了するタイミングであるか否かを判定する。ステップ S 2 1 0 8 A にて否定判定をした場合には、そのまま本演出モード切替用処理を終了する。ステップ S 2 1 0 8 A にて肯定判定をした場合には、ステップ S 2 1 0 9 A に進む。ステップ S 2 1 0 9 A では通常演出モードへの移行処理を行う。つまり、特殊演出モード中にリーチ表示に係る遊技回が終了したことを契機として、演出モードが通常演出モードに切り替わることとなる。その後は、ステップ S 2 1 1 0 A にて連携演出の規を解除した後、本演出モード切替用処理を終了する。

【 2 7 2 7 】

ここで、図 3 7 8 ~ 図 3 8 1 の概略図を参照して、特殊演出モードへの移行の流れ及び特殊演出モード中における遊技の流れについて説明する。図 3 7 8 ~ 図 3 8 1 においては、外れ結果に対応するスーパーリーチが実行されたことを契機として演出モードが通常演出モードから特殊演出モードに切り替わり、当該スーパーリーチが実行された 2 つ後の遊技回にて大当たり結果となる場合について例示している。

【 2 7 2 8 】

( 特殊演出モードの流れ )

図 3 7 8 ( a ) では図柄の変動表示が開始されている。この遊技回については外れ結果に対応しており、図 3 7 8 ( b ) に示すスーパーリーチを経て外れ結果に対応する図柄組合せが停止表示されている ( 図 3 7 8 ( c ) 参照 )。この遊技回における確定表示が終了する直前のタイミングでは、補助表示装置 7 0 0 K の表示画面に特殊演出モードへの移行を明示すべく「 R E A D Y ! 」の文字が表示されている。なお、この時点では 4 つの保留が記憶されており、それら 4 つの保留のうち 3 つ目の保留がリーチ表示に対応している。

【 2 7 2 9 】

特殊演出モードへ移行した直後の遊技回については、リーチ表示非対応の外れ結果 ( 完全外れ ) に対応している。このため、図 3 7 8 ( d ) 図 3 7 9 ( e ) に示すように、当該遊技回中は「 R E A D Y ! 」の文字の表示が継続される。

【 2 7 3 0 】

次に実行される遊技回についてもリーチ表示非対応の外れ結果 ( 完全外れ ) に対応しているものの、この遊技回が開始されるタイミングで補助表示装置 7 0 0 K の表示が「 R E A D Y ! 」の文字 ( 静止画 ) から魚の群れの画像 ( 動画 ) に切り替わっている ( 図 3 7 9 ( f ) 参照 )。これにより、当該遊技回又は後続の遊技回にてリーチ表示が発生する旨が示唆される。魚の群れの画像については、左側から右側に所定の速度 ( 低速 ) でスクロール表示される。

【 2 7 3 1 】

その後は、図 3 7 9 ( g ) 図 3 7 9 ( h ) に示すように、リーチ表示を経由することなく外れ結果に対応する図柄組合せが停止表示され、確定表示時間の経過後に、次の遊技回が開始されている。今回開始された遊技回についてはリーチ表示に対応しており、左図柄が停止表示されてからリーチ表示に移行するタイミングにて、可動装飾体 8 0 1 K が回動中心軸線 C L K を中心に第 1 方向 ( 時計回り方向 ) に回動している ( 図 3 8 0 ( i ) 参照 )。この可動装飾体 8 0 1 K の動きに合わせて、当該可動装飾体 8 0 1 K の突出部 8 1 1 K よりも左側に位置する魚の画像の色が青色から赤色に順次変更されている。そして、可

10

20

30

40

50

動装飾体 801K の回転角度が第 2 角度 ANG 2 となったタイミングにて可動装飾体 801K が停止し、且つ、魚の群れを模した画像のスクロール表示が停止される。そして、可動装飾体 801K が停止したタイミングで右図柄列が停止して、リーチ表示に移行している。

【2732】

なお、可動装飾体 801K の回動速度については、突出部 811K の移動速度が魚を模した画像のスクロール速度よりも速くなるように規定されている。

【2733】

図 380 ( i ) 図 380 ( j ) に示すように、リーチ表示への移行後の所定のタイミングにて、可動装飾体 801K が回動中心軸線 CLK を中心に第 1 方向 ( 時計回り方向 ) に更に回動している。この可動装飾体 801K の動きに合わせて、停止表示中であつた魚の群れを模した画像も同方向にスクロールしている。この際、可動装飾体 801K が準備位置に到達すると、当該可動装飾体 801K は停止するが、魚を模した画像のスクロール表示は継続され、後続の画像が表示されないことから、補助表示装置 700K における魚を模した画像の表示が終了することとなる。なお、待機位置へ向けて回動する際の可動装飾体 801K の回動速度については、突出部 811K の移動速度が魚を模した画像のスクロール速度と同じ速度となるように規定されている。

10

【2734】

補助表示装置 700K における魚の群れを模した画像の表示が終了した後は、可動装飾体 801K が第 2 方向 ( 反時計回り方向 ) に回動し、準備位置から待機位置へ復帰する。補助表示装置 700K の表示画面においては、可動装飾体 801K の突出部 811K が表示画面の中央部分を通過したタイミングにて、当該中央部分にスーパーリーチに対応するキャラクタ画像 ( 図 381 ( m ) においては女の子のキャラクタ画像 ) を表示する。

20

【2735】

その後は、スーパーリーチを経て大当たり結果に対応する図柄組合せが最終停止表示 ( 確定表示 ) されている ( 図 381 ( n ) 参照 ) 。

【2736】

本実施の形態に示した構成では、図柄表示装置 500K に並設された補助表示装置 700K ( 「特別表示部」に相当 ) に魚の群れを模した画像 ( 「特別画像」に相当 ) が表示される場合がある。この別画像は連動演出時の可動装飾体 801K の動作領域と重なるようにして表示される構成となっており、当該画像が表示されている状況下にて連動演出が実行される場合には、可動装飾体 801K の動作に合わせて魚の群れを模した画像が変更されることとなる。つまり、上述した特殊な条件下においては可動装飾体 801K の連動対象が補助表示装置 700K にまで拡張され得る。このような斬新な連携を図ることにより、遊技への注目度向上効果を好適に発揮させることができる。

30

【2737】

補助表示装置 700K に魚の群れを模した画像が表示されている状況下にて連動演出が実行される場合には、当該画像が大当たり結果である期待度を示唆する画像に変更される。このような構成とすれば、可動装飾体 801K、図柄表示装置 500K、補助表示装置 700K の 3 者の連携を好適に強化できる。

40

【2738】

魚の群れを模した画像が大きく変更されることで大当たり結果である期待度が高くなる構成によれば、大当たり結果に期待する遊技者は画像が大きく変更されることに期待して演出に注目すると想定される。このように、変更度合いと期待度とをリンクさせる構成とすれば、画像が大きく変更された場合のインパクトを好適に強化できる。

【2739】

< 変形例 1 >

上記第 42 の実施の形態では、補助表示装置 700K の表示画面における表示が「READY!」の文字から魚の群れを模した画像に変更された場合には、その遊技回又は記憶済みの保留に係る後続の遊技回の何れかにてリーチ表示の発生が確定する構成としたが、こ

50

れに限定されるものではない。魚の群れを模した画像が表示された場合であってもリーチ表示への移行が確定しない構成とすることも可能である。この場合、魚を模した画像が表示されてからリーチ表示が発生することなく予め設定された回数の遊技回が実行された場合には「READY!」の文字に表示を変更する構成とするとよい。

【2740】

<変形例2>

上記第42の実施の形態では、補助表示装置700Kの表示画面に表示される魚の群れを模した画像のスクロール方向(右方向)と、魚画像の色を変更する場合の可動装飾体801Kの突出部811Kの移動方向(右方向)とを同じ方向となるように規定したが、これに限定されるものではない。補助表示装置700Kの表示画面に表示される魚の群れを模した画像のスクロール方向(右方向)と、魚画像の色を変更する場合の可動装飾体801Kの突出部811Kの移動方向(右方向)とを逆方向となるように規定してもよい。

10

【2741】

<変形例3>

上記第42の実施の形態では、補助表示装置700Kの表示画面に表示されている魚画像の色を変更が完了した場合、すなわち可動装飾体801Kの回動が停止した場合に、魚を模した画像のスクロール表示を停止させる構成としたが、これに限定されるものではない。可動装飾体801Kの回動が停止した場合であっても、魚の群れを模した画像のスクロール表示が継続される構成としてもよい。

【2742】

<変形例4>

上記第42の実施の形態では、魚の群れを模した画像の前方を可動装飾体801Kの突出部811Kが通過する際の移動速度が魚の群れを模した画像のスクロール速度よりも速くなるように差を設けたが、これを以下のように変更してもよい。すなわち、魚の群れを模した画像の前方を可動装飾体801Kの突出部811Kが通過する際の移動速度が魚の群れを模した画像のスクロール速度と同じ速度となるようにしてもよい。また、魚の群れを模した画像の前方を可動装飾体801Kの突出部811Kが通過する際の移動速度が魚の群れを模した画像のスクロール速度よりも遅くなるように速くなるように差を設けてもよい。これらの変形例を採用する場合には、突出部811Kの動きに合わせて徐々に魚画像の色を変更するのではなく、突出部811Kが所定の位置にて停止した際に魚画像の色を変更する構成とするとよい。

20

30

【2743】

<変形例5>

上記第42の実施の形態では、リーチ表示に係る遊技回よりも前の遊技回にて補助表示装置700Kの表示画面の表示を「READY!」の文字から魚の群れを模した画像に切り替える構成としたが、これに限定されるものではない。リーチ表示に係る遊技回においてのみ補助表示装置700Kの表示画面の表示を「READY!」の文字から魚の群れを模した画像に切り替える構成とすることも可能である。

【2744】

<変形例6>

上記第42の実施の形態に示した特殊演出モードについてはリーチ表示に係る遊技回が実行されることにより終了する構成としたが、これに限定されるものではない。特殊演出モードへの移行後に実行された遊技回数が上限に達した場合に終了する構成とすることも可能である。

40

【2745】

<第43の実施の形態>

本実施の形態においては、連続変動表示演出に係る構成が第38の実施の形態と相違している。以下、図382を参照して、第38の実施の形態との相違点を中心に本実施の形態における特徴的な構成について説明する。

【2746】

50

第 38 の実施の形態における図柄表示装置 500 K においては、図柄列が左図柄列、中図柄列、右図柄列の 3 つの図柄列により構成され、各図柄列の変動表示方向（スクロール方向）が縦方向となるように規定されていた。これに対して、本実施の形態に示す図柄表示装置 500 L の図柄列については、上図柄列、中図柄列、下図柄列の 3 つの図柄列により構成されており、各図柄列の変動表示方向（スクロール方向）が横方向となるように変更されている。より詳しくは、各図柄列は、左側から右側にスクロール表示される構成となっている。

【 2747 】

本実施の形態においても遊技回中に連続変動表示演出が発生するものの、この連続変動表示演出においては、第 3 停止となる図柄列（図 382 に示す例では中図柄列）が停止する直前に、可動装飾体 801 K が第 1 方向（時計回り方向）に回転することで突出部 811 K が図柄表示装置 500 L の前方を左側から右側に通過している。より詳しくは、各図柄列については停止前に減速され、高速スクロール表示から低速スクロール表示に切り替わる。可動装飾体 801 K は、中図柄列が低速スクロール表示となって、停止する直前に第 1 方向に回転するように構成されている。

10

【 2748 】

突出部 811 K の移動速度については、中図柄列の変動表示速度よりも速くなっている。具体的には、中図柄列が減速される前のスクロール速度と同じ速度となっており、当該突出部 811 K に追従するようにして、各図柄列が加速される。これにより、停止直前であった中図柄列の表示態様と、停止表示中であつた上図柄列及び下図柄列の表示態様とが再び高速スクロール表示となる。

20

【 2749 】

図示は省略するが、本実施の形態における補助表示装置 700 K においては、複数の遊技回に亘って花畑を模した画像が表示される構成となっている。可動装飾体 801 K が第 1 方向に回転して、待機位置から準備位置へ動く際に、補助表示装置 700 K の表示画面には、花畑を模した画像に代えて青色の「NEXT！」の文字が表示される。つまり、突出部 811 K の動きに合わせて補助表示装置 700 K の表示内容が更新される。

【 2750 】

本実施の形態では、連続回数に応じて「NEXT！」の文字の色が変化することにより、連続回数が示唆される構成となっている。具体的には、連続回数 = 1 回の場合には青色、連続回数 = 2 回の場合には「黄色」、連続回数 = 3 回の場合には「赤色」、連続回数 = 4 回の場合には「虹色」に変化する。

30

【 2751 】

その後は、全ての図柄列がスクロール表示を行っている最中に、可動装飾体 801 K が第 2 方向（反時計回り方向）に回転し、準備位置から待機位置へ復帰する。この復路においては、可動装飾体 801 K の突出部 811 K が補助表示装置 700 K の表示画面に表示中の「NEXT！」の文字の前方を横切ることとなる。この復路における可動装飾体 801 K の回転速度については、往路における可動装飾体 801 K の回転速度よりも遅くなっている。

【 2752 】

この際、基本的には「NEXT！」の文字の色はそのままとなるものの、「NEXT！」の文字が突出部 811 K の動きに追従して、「！」 「T」 「X」 「E」 「N」の順に上位の色（図 382（d）においては「赤色」）に変化する場合がある。このように、連続回数が増える前に文字の色を先行してステップアップさせることにより、連続変動表示がどの程度継続するかが先行して示唆され得る構成となっている。

40

【 2753 】

なお、「NEXT！」の文字の色が先行して変化する場合には、可動装飾体 801 K の本体部 810 K（第 1 発光部 810 K）が「NEXT！」の文字と同じ色に発光することにより、「NEXT！」の文字の色の変化の見逃しを抑制している。

【 2754 】

50

## &lt; 変形例 1 &gt;

上記第 4 3 の実施の形態では、第 3 停止直前に可動装飾体 8 0 1 K を動作させて当該可動装飾体 8 0 1 K に連動するようにして全ての図柄列を高速スクロール表示に移行させる構成としたが、高速スクロール表示への移行前に全ての図柄列を一旦停止表示させる構成とすることも可能である。

【 2 7 5 5 】

## &lt; 変形例 2 &gt;

上記第 4 3 の実施の形態では、可動装飾体 8 0 1 K を第 1 方向に回転させる際の突出部 8 1 1 K の移動速度が高速スクロール時の図柄列のスクロール速度と同じ速度となるように規定したが、これに限定されるものではない、可動装飾体 8 0 1 K を第 1 方向に回転させる際の突出部 8 1 1 K の移動速度については低速スクロール時のスクロール速度よりも速くなるように構成されていれば足り、高速スクロール時のスクロール速度よりも遅くしてもよいし速くしてもよい。

10

【 2 7 5 6 】

## &lt; 変形例 3 &gt;

上記第 4 3 の実施の形態では、往路において可動装飾体 8 0 1 K を第 1 方向に回転させる際の回転速度よりも復路において第 2 方向に回転させる際の回転速度を遅くしたが、これに限定されるものではない。往路における回転速度と復路における回転速度とを同一としてもよいし、往路における回転速度よりも復路における回転速度を速くしてもよい。

【 2 7 5 7 】

20

## &lt; 第 4 4 の実施の形態 &gt;

以下、遊技機の種類であるパチンコ遊技機（以下、「パチンコ機」という）の第 4 4 の実施の形態を、図面に基づいて詳細に説明する。図 3 8 3 はパチンコ機 1 0 の斜視図、図 3 8 4 はパチンコ機 1 0 の主要な構成を分解して示す斜視図である。なお、図 3 8 4 では便宜上パチンコ機 1 0 の遊技領域内の構成を省略している。因みに、以下の説明においては、上記各実施の形態と同じ符号を付与した構成要素であっても本実施の形態における特有の符号として取り扱うものとする。

【 2 7 5 8 】

パチンコ機 1 0 は、当該パチンコ機 1 0 の外殻を形成する外枠 1 1 と、この外枠 1 1 に対して前方に回転可能に取り付けられた遊技機本体 1 2 とを有する。外枠 1 1 は木製の板材を四辺に連結し構成されるものであって矩形枠状をなしている。パチンコ機 1 0 は、外枠 1 1 を島設備に取り付け固定することにより、遊技ホールに設置される。なお、パチンコ機 1 0 において外枠 1 1 は必須の構成ではなく、遊技ホールの島設備に外枠 1 1 が備え付けられた構成としてもよい。

30

【 2 7 5 9 】

遊技機本体 1 2 は、図 3 8 4 に示すように、内枠 1 3 と、その内枠 1 3 の前方に配置される前扉枠 1 4 と、内枠 1 3 の後方に配置される裏パックユニット 1 5 とを備えている。遊技機本体 1 2 のうち内枠 1 3 が外枠 1 1 に対して回転可能に支持されている。詳細には、正面視で左側を回転基端側とし右側を回転先端側として内枠 1 3 が前方へ回転可能とされている。

40

【 2 7 6 0 】

内枠 1 3 には、前扉枠 1 4 が回転可能に支持されており、正面視で左側を回転基端側とし右側を回転先端側として前方へ回転可能とされている。また、内枠 1 3 には、裏パックユニット 1 5 が回転可能に支持されており、正面視で左側を回転基端側とし右側を回転先端側として後方へ回転可能とされている。

【 2 7 6 1 】

なお、遊技機本体 1 2 には、その回転先端部に施錠装置が設けられており、遊技機本体 1 2 を外枠 1 1 に対して開放不能に施錠状態とする機能を有しているとともに、前扉枠 1 4 を内枠 1 3 に対して開放不能に施錠状態とする機能を有している。これらの各施錠状態は、パチンコ機 1 0 前面にて露出させて設けられたシリンダ錠 1 7 に対して解錠キーを用い

50

て解錠操作を行うことにより、それぞれ解除される。

【 2 7 6 2 】

次に、遊技機本体 1 2 の前面側の構成について説明する。

【 2 7 6 3 】

内枠 1 3 は、外形が外枠 1 1 とほぼ同一形状をなす樹脂ベース 2 1 を主体に構成されている。樹脂ベース 2 1 の中央部には略楕円形状の窓孔 2 3 が形成されている。樹脂ベース 2 1 には遊技盤 2 4 が着脱可能に取り付けられている。遊技盤 2 4 は合板よりなり、遊技盤 2 4 の前面に形成された遊技領域 P E が樹脂ベース 2 1 の窓孔 2 3 を通じて内枠 1 3 の前面側に露出した状態となっている。

【 2 7 6 4 】

ここで、遊技盤 2 4 の構成を図 3 8 5 に基づいて説明する。図 3 8 5 は遊技盤 2 4 の正面図である。

【 2 7 6 5 】

( 遊技盤 2 4 )

遊技盤 2 4 には、遊技領域 P E の外縁の一部を区画するようにして内レール部 2 5 と外レール部 2 6 とが取り付けられており、これら内レール部 2 5 と外レール部 2 6 とにより誘導手段としての誘導レールが構成されている。樹脂ベース 2 1 において窓孔 2 3 の下方に取り付けられた遊技球発射機構 2 7 から発射された遊技球は誘導レールにより遊技領域 P E の上部に案内されるようになっている。

【 2 7 6 6 】

ちなみに、遊技球発射機構 2 7 は、誘導レールに向けて延びる発射レール 2 7 a と、後述する上皿 6 6 a に貯留されている遊技球を発射レール 2 7 a 上に供給する球送り装置 2 7 b と、発射レール 2 7 a 上に供給された遊技球を誘導レールに向けて発射させる電動アクチュエータであるソレノイド 2 7 c と、を備えている。前扉枠 1 4 に設けられた発射操作装置（又は発射ハンドル）2 8 が回動操作されることによりソレノイド 2 7 c が駆動制御され、遊技球が発射される。

【 2 7 6 7 】

遊技盤 2 4 には、ルータ加工が施されることによって前後方向に貫通する大小複数の開口部が形成されている。各開口部には一般入賞口 3 1、可変入賞装置 3 2、第 1 作動口（又は第 1 始動入球部）3 3、第 2 作動口（又は第 2 始動入球部）3 4、スルーゲート 3 5、可変表示ユニット 3 6、メイン表示部としての特図表示部 3 7 及び役物表示部としての普図表示部 3 8 等がそれぞれ設けられている。なお、一般入賞口 3 1、可変入賞装置 3 2、第 1 作動口 3 3 はそれぞれ複数設けられている。

【 2 7 6 8 】

スルーゲート 3 5 への入球が発生したとしても遊技球の払い出しは実行されない。一方、一般入賞口 3 1、可変入賞装置 3 2、第 1 作動口 3 3 及び第 2 作動口 3 4 への入球が発生すると、所定数の遊技球の払い出しが実行される。当該賞球個数について具体的には、第 1 作動口 3 3 への入球が発生した場合には 3 個の賞球の払い出しが実行され、第 2 作動口 3 4 への入球が発生した場合には 1 個の賞球の払い出しが実行され、一般入賞口 3 1 への入球が発生した場合には 1 0 個の賞球の払い出しが実行され、可変入賞装置 3 2 への入球が発生した場合には 1 0 個の賞球の払い出しが実行される。

【 2 7 6 9 】

但し、これら賞球の個数は任意であり、例えば第 1 作動口 3 3 に係る賞球個数と第 2 作動口 3 4 に係る賞球個数とが同数となる構成としてもよいし、第 1 作動口 3 3 に係る賞球個数の方が第 2 作動口 3 4 に係る賞球個数よりも少ない構成としてもよい。また、複数の第 1 作動口 3 3 のそれぞれの賞球個数が相違してもよい。さらに、少なくとも 1 の可変入賞装置 3 2 に係る賞球個数が他の作動口等に係る賞球個数と同数又は少ない構成としてもよい。複数の可変入賞装置 3 2 のそれぞれの賞球個数が相違してもよい。

【 2 7 7 0 】

その他に、遊技盤 2 4 の最下部にはアウト口 2 4 a が設けられており、各種入賞口等に入

10

20

30

40

50

らなかった遊技球はアウト口 2 4 a を通って遊技領域 P E から排出される。また、遊技盤 2 4 には、遊技球の落下方向を適宜分散、調整等するために多数の釘 2 4 b が植設されていると共に、風車等の各種部材（役物）が配設されている。

【 2 7 7 1 】

ここで、入球とは所定の開口部を遊技球が通過することを意味し、開口部を通過した後に遊技領域 P E から排出される態様だけでなく、開口部を通過した後に遊技領域 P E から排出されない態様も含まれる。但し、以下の説明では、アウト口 2 4 a への遊技球の入球と明確に区別するために、一般入賞口 3 1、可変入賞装置 3 2、第 1 作動口 3 3、第 2 作動口 3 4 及びスルーゲート 3 5 への遊技球の入球を、入賞とも表現する。

【 2 7 7 2 】

遊技領域 P E の中央部を含むようにして可変表示ユニット 3 6 が設けられている。当該可変表示ユニット 3 6 の周縁部（センターフレーム 3 6 a）が遊技盤 2 4 の表面よりもパチンコ機 1 0 前方に突出していることに起因して、遊技領域 P E に発射された遊技球が流下可能な領域が区画されている。具体的には、遊技領域 P E において可変表示ユニット 3 6 の所定の高さ位置よりも上方の領域である上側領域 P E 1 と、当該上側領域 P E 1 に対してその下方にて連続し可変表示ユニット 3 6 よりも左方の領域である左側領域 P E 2 と、上側領域 P E 1 に対してその下方にて連続し可変表示ユニット 3 6 よりも右方の領域である右側領域 P E 3 と、左側領域 P E 2 及び右側領域 P E 3 のそれぞれに対してその下方にて連続し可変表示ユニット 3 6 よりも下方の領域である下側領域 P E 4 とに区画されている。

【 2 7 7 3 】

遊技者が第 1 発射操作として基準回動量未満である第 1 範囲の回動量で発射操作装置 2 8 の操作を行うことで、上側領域 P E 1 において横方向の中央位置よりも左方にて遊技球が流下し出す。この場合、遊技球は上側領域 P E 1 左側領域 P E 2 下側領域 P E 4 の順で遊技球が流下することとなる。その一方、遊技者が第 2 発射操作として基準回動量以上である第 2 範囲の回動量で発射操作装置 2 8 の操作を行うことで、上側領域 P E 1 において横方向の中央位置よりも右方にて遊技球が流下し出す。この場合、遊技球は上側領域 P E 1 右側領域 P E 3 下側領域 P E 4 の順で遊技球が流下することとなる。つまり、遊技者は発射操作装置 2 8 の回動操作量を調整することで、左側領域 P E 2 及び右側領域 P E 3 のうち左側領域 P E 2 を遊技球が流下するように遊技を行うことができるとともに、右側領域 P E 3 を遊技球が流下するように遊技を行うことができる。

【 2 7 7 4 】

複数の第 1 作動口 3 3 のうち、下第 1 作動口 3 3 A は、下側領域 P E 4 に設置されている。下第 1 作動口 3 3 A は上向きに開放されており、開閉する部材は設けられていない。そして、同一の態様で遊技球が発射されている状況では遊技状態に依存することなく下第 1 作動口 3 3 A への入賞確率は一定となっている。また、下第 1 作動口 3 3 A は可変表示ユニット 3 6 に形成されたステージの真下に配置されており、可変表示ユニット 3 6 に形成された誘導通路を介してステージ上に流入した遊技球であってステージの中央から可変表示ユニット 3 6 外に排出される遊技球は下第 1 作動口 3 3 A に入賞し易くなっている。下第 1 作動口 3 3 A には検知センサ 3 3 0 が設けられており、当該検知センサ 3 3 0 により下第 1 作動口 3 3 A に入賞した遊技球が検知される。

【 2 7 7 5 】

ここで、上記のように下第 1 作動口 3 3 A が下側領域 P E 4 に設けられていることにより、左側領域 P E 2 を遊技球が流下するように発射操作装置 2 8 が操作されている場合及び右側領域 P E 3 を遊技球が流下するように発射操作装置 2 8 が操作されている場合のいずれにおいても下第 1 作動口 3 3 A への入賞が可能である。但し、ステージへの誘導通路の入口が左側領域 P E 2 に対して設けられており、右側領域 P E 3 に対して設けられていないことにより、左側領域 P E 2 を流下した方が右側領域 P E 3 を流下する場合に比べて下第 1 作動口 3 3 A への入賞が発生し易い。また、左側領域 P E 2 及び右側領域 P E 3 における遊技部品や釘 2 4 b の配列も、左側領域 P E 2 を流下した方が右側領域 P E 3 を流下

10

20

30

40

50

する場合に比べて下第 1 作動口 3 3 A への入賞が発生し易いように設定されている。そして、右側領域 P E 3 を流下した遊技球は下第 1 作動口 3 3 A への入賞がほとんど発生しないようになっている。つまり、下第 1 作動口 3 3 A は、発射操作装置 2 8 の操作を第 1 発射操作にて行うほうが、第 2 発射操作にて行うよりも入球し易い位置に配置されている。

【 2 7 7 6 】

複数の第 1 作動口 3 3 のうち、右第 1 作動口 3 3 B は、右側領域 P E 3 に設置されている。右第 1 作動口 3 3 B は左側領域 P E 2 を遊技球が流下するように発射操作装置 2 8 が操作されている場合には入賞が不可であり、右側領域 P E 3 を遊技球が流下するように発射操作装置 2 8 が操作されている場合には入賞が可能である。つまり、右第 1 作動口 3 3 B は、発射操作装置 2 8 の操作を第 2 発射操作にて行うほうが、第 1 発射操作にて行うよりも入球し易い位置に配置されている。

10

【 2 7 7 7 】

右第 1 作動口 3 3 B の構成について、図 3 8 6 を参照しながら説明する。図 3 8 6 ( a ) , ( b ) は、右第 1 作動口 3 3 B の縦断面を示す概略図である。

【 2 7 7 8 】

右第 1 作動口 3 3 B は、前後方向に開放させた遊技球が通過可能な大きさの開口である。右第 1 作動口 3 3 B には、右第 1 作動口 3 3 B へ入球し易い開放状態と入球しにくい又は入球できない閉鎖状態とに切替可能な電動役物 3 3 1 が設けられている。電動役物 3 3 1 についてより詳細には、電動役物 3 3 1 は、右第 1 作動口 3 3 B における前後方向の遊技球の動作を規定する開閉役物 3 3 2 と、右第 1 作動口 3 3 B の上方から流下する遊技球を下方から受けるとともに右第 1 作動口 3 3 B ( 遊技機後方 ) へ誘導する受け役物 3 3 3 と、からなる。開閉役物 3 3 2 は、右第 1 作動口 3 3 B を遊技球が通過不可である閉鎖状態と遊技球が通過可能である開放状態とに切り替えられる開閉部材 3 3 4 を有し、開閉役物 3 3 2 は、駆動部 3 3 5 により図示しないリンク機構を通じて駆動されることで開放状態と閉鎖状態とに切り替わる。開閉部材 3 3 4 が開放状態となると、当該開閉部材 3 3 4 は右第 1 作動口 3 3 B ( 遊技盤 2 4 の前面 ) よりも後方に配置され、より詳しくは、右第 1 作動口 3 3 B から通じる球排出通路の上部に配置される。開閉部材 3 3 4 が閉鎖状態となると、当該開閉部材 3 3 4 は右第 1 作動口 3 3 B を塞ぎ、遊技盤 2 4 の前面と面一となる。つまり、開閉部材 3 3 4 は開放状態及び閉鎖状態のいずれに配置される場合であっても、遊技盤 2 4 の前面よりも前方に突出しない。

20

30

【 2 7 7 9 】

受け役物 3 3 3 は、右第 1 作動口 3 3 B よりも上方から流下してくる遊技球を 1 球だけ下方から受けるとともに当該受けた遊技球を右第 1 作動口 3 3 B へ誘導する受け状態と、上方から流下してくる遊技球を下方から受けることができない非受け状態と、に切り替えられる受け部材 3 3 6 を備えている。受け部材 3 3 6 は、駆動部 3 3 7 により図示しないリンク機構を通じて駆動されることで受け状態と非受け状態とに切り替えられる。受け部材 3 3 6 が受け状態となると、受け部材 3 3 6 は右第 1 作動口 3 3 B ( 遊技盤 2 4 の前面 ) よりも前方に突出して上方から流下する遊技球を 1 球だけ受けることが可能となる。一方、受け部材 3 3 6 が非受け状態となると、受け部材 3 3 6 は右第 1 作動口 3 3 B ( 遊技盤 2 4 の前面 ) よりも後方に配置され、より詳しくは、右第 1 作動口 3 3 B から通じる球排出通路の底部に配置される。つまり、受け部材 3 3 6 は、受け状態となると遊技盤 2 4 の前面よりも前方に突出し、非受け状態となると遊技盤 2 4 の前面よりも後方に配置される。

40

【 2 7 8 0 】

なお、以下の説明では、開閉役物 3 3 2 が開放状態となるとともに受け役物 3 3 3 が受け状態となる状態を電動役物 3 3 1 のサポート状態ともいい、開閉役物 3 3 2 が閉鎖状態となるとともに受け役物 3 3 3 が非受け状態となる状態を電動役物 3 3 1 の非サポート状態ともいう。そして、電動役物 3 3 1 がサポート状態となると右第 1 作動口 3 3 B への入球が許容され、電動役物 3 3 1 が非サポート状態となると右第 1 作動口 3 3 B への入球が規制される。換言すると、電動役物 3 3 1 がサポート状態となることで右第 1 作動口 3 3 B

50



への入球率が向上し、電動役物 3 3 1 が非サポート状態となることで右第 1 作動口 3 3 B への入球率が低下する。

【 2 7 8 1 】

ここで、電動役物 3 3 1 がサポート状態となると受け部材 3 3 6 は上方から流下する遊技球を 1 個のみ受けることが可能となり、その遊技球は遊技盤 2 4 後方へと誘導される。すなわち、電動役物 3 3 1 がサポート状態となると、右第 1 作動口 3 3 B へは 1 個の遊技球の入球が許容され、それ以上の入球は許容されない。このようにすることで、電動役物 3 3 1 がサポート状態となることによる右第 1 作動口 3 3 B への入球率を高め過ぎないことが可能となる。また、サポート状態時の入球を 1 個に限定することで、複数個まとめて入球する事象が回避され、設計通りの入球率とすることができるとともに、サポート状態と非サポート状態との入球率の差を小さくすることも可能となる。

10

【 2 7 8 2 】

さらに、右第 1 作動口 3 3 B 及び電動役物 3 3 1 における開閉役物 3 3 2 や受け役物 3 3 3 を上記のような構成としたため、電動役物 3 3 1 が非サポート状態である状況においては、右第 1 作動口 3 3 B の前方において遊技球の流下が右第 1 作動口 3 3 B や電動役物 3 3 1 によって妨げられない。つまり、右第 1 作動口 3 3 B の前方を流下する遊技球は、電動役物 3 3 1 がサポート状態である場合には当該電動役物 3 3 1 によって右第 1 作動口 3 3 B へ誘導されるものの、非サポート状態である場合には電動役物 3 3 1 に干渉されることなくそのまま右第 1 作動口 3 3 B よりも下流側へ流下する。そのため、電動役物 3 3 1 が非サポート状態である状況においては、その下流側の入球部における入球率が電動役物 3 3 1 に干渉されることなく設計通りの入球率を見込むことが可能となる。

20

【 2 7 8 3 】

なお、右第 1 作動口 3 3 B への入球率に変化を生じさせるという観点では、上記電動役物 3 3 1 の構成に限定されず、他の構成であってもよく、例えば、既存の電動チューリップの構成でもよい。さらに、入球が発生し易い状態とそれよりも入球が発生しにくい状態との切り替えが、右第 1 作動口 3 3 B 自身の変化によって行われる構成としてもよい。また、右第 1 作動口 3 3 B を前後方向に開口させた開口部とし、開閉部材の開閉によって遊技球の前後の動作が許容 / 制限されることで右第 1 作動口 3 3 B への入球が許容 / 制限される構成としてもよい。

【 2 7 8 4 】

右第 1 作動口 3 3 B から通じる球排出通路において、遊技球が必ず通過する位置に検知センサ 3 3 8 が設けられており、当該検知センサ 3 3 8 により右第 1 作動口 3 3 B に入賞した遊技球が検知される。

30

【 2 7 8 5 】

右側領域 P E 3 において右第 1 作動口 3 3 B の上流側にはスルーゲート 3 5 が設けられている。つまり、スルーゲート 3 5 は左側領域 P E 2 を遊技球が流下するように発射操作装置 2 8 が操作されている場合（第 1 発射操作が行われている場合）には入賞が不可であり、右側領域 P E 3 を遊技球が流下するように発射操作装置 2 8 が操作されている場合（第 2 発射操作が行われている場合）には入賞が可能である。スルーゲート 3 5 は縦方向に貫通した図示しない貫通孔を有しており、スルーゲート 3 5 に入賞した遊技球は入賞後に遊技領域 P E を流下する。これにより、スルーゲート 3 5 に入賞した遊技球は、その下流側の入球部（例えば右第 1 作動口 3 3 B）へ入賞することが可能となっている。スルーゲート 3 5 には検知センサ 3 5 a が設けられており、当該検知センサ 3 5 a によりスルーゲート 3 5 に入賞した遊技球が検知される。

40

【 2 7 8 6 】

スルーゲート 3 5 への入賞に基づき右第 1 作動口 3 3 B の電動役物 3 3 1 が非サポート状態からサポート状態に切り替えられる。具体的には、スルーゲート 3 5 への入賞をトリガとして内部抽選が行われるとともに、遊技盤 2 4 における遊技領域 P E 外の遊技球が通過しない領域である右下の隅部に設けられた普図表示部 3 8 にて絵柄の変動表示が行われる。そして、内部抽選の結果がサポート当選であり当該結果に対応した停止結果が表示され

50

て変動表示が終了された場合にサポート実行モードへ移行する。サポート実行モードでは、電動役物 331 が所定の態様でサポート状態となる。

【2787】

なお、普図表示部 38 は、複数のセグメント発光部が所定の態様で配列されてなるセグメント表示器により構成されているが、これに限定されることはなく、液晶表示装置、有機 EL 表示装置、CRT 又はドットマトリクス表示器等その他のタイプの表示装置によって構成されていてもよい。また、普図表示部 38 にて変動表示される絵柄としては、複数種の文字が変動表示される構成、複数種の記号が変動表示される構成、複数種のキャラクタが変動表示される構成又は複数種の色が切り替え表示される構成などが考えられる。

【2788】

また、普図表示部 38 に隣接した位置には、普図保留表示部 41 が設けられている。遊技球がスルーゲート 35 を入賞した個数は最大 4 個まで保留され、普図保留表示部 41 の点灯によってその保留個数が表示されるようになっている。

【2789】

右側領域 PE3 において、右第 1 作動口 33B の下流側に第 2 作動口 34 が設けられている。第 2 作動口 34 は上向きに開放されており、開閉する部材は設けられていない。そして、同一の態様で遊技球が発射されている状況では遊技状態に依存することなく第 2 作動口 34 への入賞確率は一定となっている。但し、上記のように右第 1 作動口 33B が第 2 作動口 34 の上流側に配置されていることから、右第 1 作動口 33B に入賞し易い状態（電動役物 331 がサポート状態）においては、右第 1 作動口 33B に入賞しにくい状態（電動役物 331 が非サポート状態）と比較して第 2 作動口 34 への入賞確率は低くなる。第 2 作動口 34 には検知センサ 340 が設けられており、当該検知センサ 340 により第 2 作動口 34 に入賞した遊技球が検知される。

【2790】

第 1 作動口 33（下第 1 作動口 33A，右第 1 作動口 33B）又は第 2 作動口 34 への入賞をトリガとして大当たり抽選が行われる。そして、当該抽選結果は特図表示部 37 及び可変表示ユニット 36 の図柄表示装置 42 における表示演出を通じて明示される。

【2791】

特図表示部 37 について詳細には、特図表示部 37 には、第 1 特図表示部 37a と、第 2 特図表示部 37b とが設けられている。第 1 特図表示部 37a では、第 1 作動口 33 への入賞（下第 1 作動口 33A 又は右第 1 作動口 33B への入賞）をトリガとして大当たり抽選が行われることで絵柄の変動表示又は所定の表示が行われる。そして、抽選結果に対応した結果が表示される。また、第 2 特図表示部 37b では、第 2 作動口 34 への入賞をトリガとして大当たり抽選が行われることで絵柄の変動表示又は所定の表示が行われる。そして、抽選結果に対応した結果が表示される。

【2792】

なお、第 1 特図表示部 37a 及び第 2 特図表示部 37b は、複数のセグメント発光部が所定の態様で配列されてなるセグメント表示器により構成されているが、これに限定されることはなく、液晶表示装置、有機 EL 表示装置、CRT 又はドットマトリクス表示器等その他のタイプの表示装置によって構成されていてもよい。また、第 1 特図表示部 37a 及び第 2 特図表示部 37b にて表示される絵柄としては、複数種の文字が表示される構成、複数種の記号が表示される構成、複数種のキャラクタが表示される構成又は複数種の色が表示される構成などが考えられる。

【2793】

図柄表示装置 42 について詳細には、図柄表示装置 42 は、液晶ディスプレイを備えた液晶表示装置として構成されており、後述する表示制御装置により表示内容が制御される。なお、図柄表示装置 42 は、液晶表示装置に限定されることはなく、プラズマディスプレイ装置、有機 EL 表示装置又は CRT といった表示画面を有する他の表示装置であってもよく、ドットマトリクス表示器であってもよい。

【2794】

10

20

30

40

50

図柄表示装置 4 2 では、いずれかの第 1 作動口 3 3 ( 下第 1 作動口 3 3 A 又は右第 1 作動口 3 3 B ) への入賞に基づき第 1 特図表示部 3 7 a にて絵柄の変動表示又は所定の表示が行われる場合にそれに合わせて図柄の変動表示又は所定の表示が行われるとともに、第 2 作動口 3 4 への入賞に基づき第 2 特図表示部 3 7 b にて絵柄の変動表示又は所定の表示が行われる場合にそれに合わせて図柄の変動表示又は所定の表示が行われる。なお、図柄表示装置 4 2 では、第 1 作動口 3 3 又は第 2 作動口 3 4 への入賞をトリガとした表示演出だけでなく、大当たり当選となった場合の開閉実行モード中の表示演出などが行われる。

【 2 7 9 5 】

図柄表示装置 4 2 にて図柄の変動表示が行われる場合の表示内容について、図 3 8 7 を参照して詳細に説明する。図 3 8 7 は図柄表示装置 4 2 の表示画面 4 2 a を示す図である。

10

【 2 7 9 6 】

絵柄の一種である図柄は、「 1 」～「 9 」の数字が各々付された 9 種類の主図柄と、貝形状の絵図柄からなる副図柄とにより構成されている。より詳しくは、タコ等の 9 種類のキャラクタ図柄に「 1 」～「 9 」の数字がそれぞれ付されて主図柄が構成されている。

【 2 7 9 7 】

図 3 8 7 ( a ) に示すように、図柄表示装置 4 2 の表示画面 4 2 a には、複数の表示領域として、上段・中段・下段の 3 つの図柄列 Z 1 , Z 2 , Z 3 が設定されている。各図柄列 Z 1 ~ Z 3 は、主図柄と副図柄が所定の順序で配列されて構成されている。詳細には、上図柄列 Z 1 には、「 1 」～「 9 」の 9 種類の主図柄が数字の降順に配列されると共に、各主図柄の間に副図柄が 1 つずつ配されている。下図柄列 Z 3 には、「 1 」～「 9 」の 9 種類の主図柄が数字の昇順に配列されると共に、各主図柄の間に副図柄が 1 つずつ配されている。

20

【 2 7 9 8 】

つまり、上図柄列 Z 1 と下図柄列 Z 3 は 1 8 個の図柄により構成されている。これに対し、中図柄列 Z 2 には、数字の昇順に「 1 」～「 9 」の 9 種類の主図柄が配列された上で「 9 」の主図柄と「 1 」の主図柄との間に「 4 」の主図柄が付加的に配列され、これら各主図柄の間に副図柄が 1 つずつ配されている。つまり、中図柄列 Z 2 に限っては、1 0 個の主図柄が配されて 2 0 個の図柄により構成されている。

【 2 7 9 9 】

図 3 8 7 ( b ) に示すように、表示画面 4 2 a は、図柄列毎に 3 個の図柄が停止表示されるようになっており、結果として 3 × 3 の計 9 個の図柄が停止表示されるようになっている。また、表示画面 4 2 a には、図 5 ( a ) に示すように、5 つの有効ライン、すなわち左ライン L 1、中ライン L 2、右ライン L 3、右下がりライン L 4、右上がりライン L 5 が設定されている。

30

【 2 8 0 0 】

第 1 作動口 3 3 又は第 2 作動口 3 4 への入賞に基づいて表示画面 4 2 a において図柄の変動表示が行われる場合には、各図柄列 Z 1 ~ Z 3 の図柄が周期性をもって所定の向きにスクロールするように変動表示が開始される。そして、上図柄列 Z 1 下図柄列 Z 3 中図柄列 Z 2 の順に変動表示から待機表示に切り替えられ、最終的に各図柄列 Z 1 ~ Z 3 にて所定の図柄を静止表示した状態で終了される。また、図柄の変動表示が終了する場合、後述する開閉実行モードへの移行に対応しているとともに当該開閉実行モード後に後述する高頻度サポートモードに設定される場合には、いずれかの有効ライン上に同一の奇数図柄の組み合わせが形成され、後述する開閉実行モードへの移行に対応しているとともに当該開閉実行モード後に後述する低頻度サポートモードに設定される場合には、いずれかの有効ライン上に同一の偶数図柄の組み合わせが形成される。

40

【 2 8 0 1 】

なお、いずれかの作動口 3 3 , 3 4 への入賞に基づいて、いずれかの特図表示部 3 7 a , 3 7 b 及び図柄表示装置 4 2 にて表示が開始され、所定の結果を表示して終了されるまでが遊技回の 1 回に相当する。また、図柄表示装置 4 2 における図柄の変動表示の様子は上記のものに限定されることはなく任意であり、図柄列の数、図柄列における図柄の変動表

50

示の方向、各図柄列の図柄数などは適宜変更可能である。また、図柄表示装置 4 2 にて変動表示される絵柄は上記のような図柄に限定されることはなく、例えば絵柄として数字のみが変動表示される構成としてもよい。

【 2 8 0 2 】

表示画面 4 2 a の下部には、第 1 作動口 3 3 用の特図保留表示領域 G a と第 2 作動口 3 4 用の特図保留表示領域 G b が設定されている。第 1 作動口用の特図保留表示領域 G a は、遊技球が第 1 作動口 3 3 に入賞した場合の最大保留個数と同一の数の単位保留表示領域 G a 1 ~ G a 4 が左右方向に並べて区画表示されるようにして設けられている。具体的には、遊技球が第 1 作動口 3 3 に入賞した場合の最大保留個数は 4 個であり、これに対応させて特図保留表示領域 G a には、第 1 単位保留表示領域 G a 1、第 2 単位保留表示領域 G a 2、第 3 単位保留表示領域 G a 3、第 4 単位保留表示領域 G a 4 が設定されている。

10

【 2 8 0 3 】

第 2 作動口用の特図保留表示領域 G b は、遊技球が第 2 作動口 3 4 に入賞した場合の最大保留個数と同一の数の単位保留表示領域 G b 1 ~ G b 4 が左右方向に並べて区画表示されるようにして設けられている。具体的には、遊技球が第 2 作動口 3 4 に入賞した場合の最大保留個数は 4 個であり、これに対応させて特図保留表示領域 G b には、第 1 単位保留表示領域 G b 1、第 2 単位保留表示領域 G b 2、第 3 単位保留表示領域 G b 3、第 4 単位保留表示領域 G b 4 が設定されている。

【 2 8 0 4 】

これら各領域には、保留アイコン（保留絵柄又は保留画像）が 1 つずつ表示される構成となっている。

20

【 2 8 0 5 】

さらに表示画面 4 2 a の下部には、特図保留表示領域 G a , G b と並列させて実行対象表示領域 G A , G B が設定されている。第 1 作動口用の実行対象表示領域 G A には、現在実行している第 1 特図表示部 3 7 a における遊技回の保留情報に対応する情報が表示される。また、第 2 作動口用の実行対象表示領域 G B には、現在実行している第 2 特図表示部 3 7 b における遊技回の保留情報に対応する保留アイコンが表示される。

【 2 8 0 6 】

ここで、本パチンコ機 1 0 においては、第 1 特図表示部 3 7 a における遊技回と、第 2 特図表示部 3 7 b における遊技回と、が並行して実行される場合がある。具体的には、第 1 作動口 3 3 への入賞に基づく第 1 特図表示部 3 7 a における遊技回と、第 2 作動口 3 4 への入賞に基づく第 2 特図表示部 3 7 b における遊技回と、が重複している場合には、特図表示部 3 7 における各特図表示部 3 7 a , 3 7 b の遊技回が並行して実行される。一方、図柄表示装置 4 2 の表示画面 4 2 a における各図柄列 Z 1 ~ Z 3 の変動表示による遊技回は、第 1 作動口 3 3 及び第 2 作動口 3 4 のうちの一方の遊技回と対応するように実行される。つまり、各特図表示部 3 7 a , 3 7 b における遊技回は重複して実行されるものの、図柄表示装置 4 2 における遊技回は当該特図表示部 3 7 a , 3 7 b において重複して実行されている遊技回のうちのみと対応するように実行される。

30

【 2 8 0 7 】

また、可変表示ユニット 3 6 の前面側において図柄表示装置 4 2 の下方には、図 3 8 5 に示すように、特図保留表示部 4 3 が設けられている。特図保留表示部 4 3 は、第 1 特図保留表示部 4 3 a と第 2 特図保留表示部 4 3 b とを備え、第 1 特図保留表示部 4 3 a が第 1 作動口 3 3 に対応し、第 2 特図保留表示部 4 3 b が第 2 作動口 3 4 に対応する。遊技球が第 1 作動口 3 3 （下第 1 作動口 3 3 A 又は右第 1 作動口 3 3 B ）に入賞した個数は最大 4 個まで保留され、第 1 特図保留表示部 4 3 a の点灯によってその保留個数が表示されるようになっている。また、遊技球が第 2 作動口 3 4 に入賞した個数は最大 4 個まで保留され、第 2 特図保留表示部 4 3 b の点灯によってその保留個数が表示されるようになっている。

40

【 2 8 0 8 】

なお、第 1 作動口 3 3 及び第 2 作動口 3 4 の最大保留個数は上記 4 個に限定されず、それ

50

よりも多くてもよいし、少なくてもよい。また、第1作動口33及び第2作動口34の最大保留個数が同数であることは必須ではなく、最大保留個数が相違するようにしてもよい。さらに、第1作動口33及び第2作動口34の少なくとも一方について、入賞した個数が保留されない構成としてもよい。これらの場合、保留個数(の有無)によって特図保留表示部43をそれに対応させて設けるとよい。

#### 【2809】

第1作動口33又は第2作動口34への入賞に基づく大当たり抽選にて当選となった場合には、可変入賞装置32への入賞が可能となる開閉実行モードへ移行する。可変入賞装置32は、右側領域PE3において、スルーゲート35の下流側であって、右第1作動口33Bよりも上流側に配置されている。つまり、可変入賞装置32は左側領域PE2を流下するように発射操作装置28が操作されている場合(第1発射操作が行われている場合)には入賞が不可であり、右側領域PE3を遊技球が流下するように発射操作装置28が操作されている場合(第2発射操作が行われている場合)には入賞が可能である。可変入賞装置32は、第1可変入賞装置32Aと第2可変入賞装置32Bとが設けられており、開閉実行モードにおいて所定のタイミングで開放される可変入賞装置32A、32Bが切り替えられる。第1可変入賞装置32Aと第2可変入賞装置32Bとは、第1可変入賞装置32Aが第2可変入賞装置32Bよりも上流側となるように配置されている。

10

#### 【2810】

先ず、第1可変入賞装置32Aについて図388を参照しながら説明する。図388(a)、(b)は第1可変入賞装置32Aの縦断面図である。

20

#### 【2811】

第1可変入賞装置32Aは、前後方向に開放され遊技球が通過可能な大きさの大入賞口(又は特別入賞口)321が形成されているとともに、当該大入賞口321を遊技球が通過不可である閉鎖状態と遊技球が通過可能である開放状態とに切り替える開閉部材322を備えている。開閉部材322は駆動部323により図示しないリンク機構を通じて駆動されることで開放状態となる。また、第1可変入賞装置32Aには、大入賞口321を介して第1可変入賞装置32A内に入球した遊技球が必ず通過する位置に入賞用通過部324が形成されており、さらに当該入賞用通過部324の位置に検知領域が存在するようにして大入賞口用の検知センサ325が設けられている。当該大入賞口用の検知センサ325によって、第1可変入賞装置32Aに入賞した遊技球が個別に検知される。

30

#### 【2812】

次に、第2可変入賞装置32Bについて図7を参照しながら説明する。図389(a)は第2可変入賞装置32Bの側方から見た状態の縦断面図であり、図389(b)は第2可変入賞装置32Bの背面側から見た状態の縦断面図である。

#### 【2813】

図389(a)に示すように、第2可変入賞装置32Bは、前後方向に開放され遊技球が通過可能な大きさの振分入口351が形成されているとともに、当該振分入口351を遊技球が通過不可である閉鎖状態と遊技球が通過可能である開放状態とに切り替える振分部材352を備えている。振分部材352は振分入口用の駆動部353により図示しないリンク機構を通じて駆動されることで開放状態となる。振分入口351は案内通路354の入口を構成しており、振分入口351から流入した遊技球は案内通路354を下流側へと流下する。

40

#### 【2814】

案内通路354は、図389(b)に示すように、その途中位置から二股に分岐しており、分岐位置よりも上流側を構成する上流領域355と、分岐位置よりも下流側の一方を構成するV入賞用領域(又は有利用領域)356と、分岐位置よりも下流側の他方を構成する排出用領域(又は不利用領域)357と、を備えている。また、分岐位置には、上流領域355から当該分岐位置に到達した遊技球をV入賞用領域356及び排出用領域357のいずれかに振り分ける振分手段としてシャッタ358が設けられている。シャッタ358がシャッタ用の駆動部359により駆動されていない状態では分岐位置に到達した遊技

50

球が排出用領域 3 5 7 へ流入することとなり、シャッタ 3 5 8 がシャッタ用の駆動部 3 5 9 により駆動されている状態では分岐位置に到達した遊技球が V 入賞用領域 3 5 6 へ流入することとなる。

【 2 8 1 5 】

上流領域 3 5 5 に流入した遊技球が必ず通過する位置に検知領域が存在するようにしてカウント用の検知センサ 3 6 1 が設けられている。カウント用の検知センサ 3 6 1 にて遊技球が検知されたことに基づき、第 2 可変入賞装置 3 2 B への入賞に対応した賞球の払い出しが実行される。また、V 入賞用領域 3 5 6 に流入した遊技球が必ず通過する位置に検知領域が存在するようにして V 入賞用の検知センサ 3 6 2 が設けられている。V 入賞用の検知センサ 3 6 2 にて遊技球が検知されたことに基づき、開閉実行モード後の当否抽選モードが所定の抽選モードに設定される。より詳しくは、開閉実行モードにおいて所定のタイミング（5 ラウンド目）において第 1 可変入賞装置 3 2 A によるラウンド遊技から第 2 可変入賞装置 3 2 B によるラウンド遊技に切り替えられる。そして、第 2 可変入賞装置 3 2 B によるラウンド遊技に切り替えられた後、V 入賞用の検知センサ 3 6 2 にて遊技球が検知されると、当該開閉実行モード後に当否抽選モードが通常よりも当選確率が高い高確率モードに設定される。

10

【 2 8 1 6 】

また、排出用領域 3 5 7 に流入した遊技球が必ず通過する位置に検知領域が存在するようにして排出用の検知センサ 3 6 3 が設けられている。排出用の検知センサ 3 6 3 の検知結果と V 入賞用の検知センサ 3 6 2 の検知結果とに基づき、第 2 可変入賞装置 3 2 B 内に遊技球が残存しているか否かが判定される。

20

【 2 8 1 7 】

ちなみに、本パチンコ機 1 0 では、第 2 可変入賞装置 3 2 B に入賞した遊技球が 1 0 0 % の確率で V 入賞用領域 3 5 6 に誘導されるようにシャッタ用の駆動部 3 5 9 の駆動タイミングが設定されているが、誘導される具体的な確率は任意であり、1 0 0 % よりも低くてもよい。そして、V 入賞用領域 3 5 6 に誘導される確率を異ならせることで開閉実行モード後に高確率モードに設定される確率が異なる構成としてもよい。すなわち、本パチンコ機 1 0 では、開閉実行モードの種類（契機となった大当たり結果の種類）として、開閉実行モード中の所定のタイミングにおいて第 2 可変入賞装置 3 2 B への入賞が発生するモードに切り替えられる開閉実行モードと同切替が発生しない開閉実行モードが設定されている。そして、切替が発生すると、ほぼ 1 0 0 % の確率（狙えばほぼ入る程度）で第 2 可変入賞装置 3 2 B へ入賞した遊技球が V 入賞用領域 3 5 6 に誘導される。これを、例えば開閉実行モードの種類によらず切替が発生するとともに、同切替が発生して第 2 可変入賞装置 3 2 B を狙った場合に、開閉実行モードの種類によって V 入賞用領域 3 5 6 側に誘導される確率が異なる構成とする。このようにしても、開閉実行モードの種類（契機となった大当たり結果の種類）によって開閉実行モード後に高確率モードに設定される確率を異ならせることが可能である。例えば、開閉実行モードにおいて第 2 可変入賞装置 3 2 B によるラウンドの切り替えが発生し得るものの、V 入賞用領域 3 5 6 側に誘導される確率を 0 % とすれば、実質的に当該開閉実行モード後に高確率モードに設定されない遊技結果とすることができる。また、V 入賞用領域 3 5 6 側に誘導される確率を 5 0 % とすれば、開閉実行モードへの移行契機となった遊技結果によらず、その後高確率モードとなるチャンスが生じるため、開閉実行モード中（特に第 2 可変入賞装置 3 2 B によるラウンド中）に大いに注目させることが可能となる。

30

40

【 2 8 1 8 】

また、第 2 可変入賞装置 3 2 B は、入賞した遊技球が V 入賞用領域 3 5 6 及び排出用領域 3 5 7 のいずれに振り分けられるのかをパチンコ機 1 0 前方から視認可能となるように形成されていることが好ましく、具体的には第 2 可変入賞装置 3 2 B の前面側が有色透明又は無色透明に形成されていることが好ましい。

【 2 8 1 9 】

右側領域 P E 3 におけるゲージ構成について、再度図 3 8 5 を参照しながら、より詳細に

50

説明する。右側領域 P E 3 において、各入球部 3 5 , 3 5 A , 3 5 B , 3 2 B , 3 4 は、上流から、スルーゲート 3 5、第 1 可変入賞装置 3 2 A、第 2 可変入賞装置 3 2 B、右第 1 作動口 3 3 B、第 2 作動口 3 4 の順で配設されている。このうち、スルーゲート 3 5、第 1 可変入賞装置 3 2 A、第 2 可変入賞装置 3 2 B 及び右第 1 作動口 3 3 B は、右側領域 P E 3 に向けて発射された遊技球が必ず通過する位置に配置されている。具体的には、右側領域 P E 3 においては、スルーゲート 3 5、第 1 可変入賞装置 3 2 A、第 2 可変入賞装置 3 2 B 及び右第 1 作動口 3 3 B を左右方向から囲うように釘 2 4 b が配設されており、当該釘 2 4 b によって遊技球がスルーゲート 3 5 等を迂回することが規制されるように誘導通路 W 1 が形成されている。なお、釘 2 4 b に加えて / 代えて、樹脂等により誘導通路 W 1 を形成してもよい。また、誘導通路 W 1 は、各入球部 3 5 , 3 5 A , 3 5 B , 3 2 B

10

#### 【 2 8 2 0 】

上記のとおり、スルーゲート 3 5 は入賞後に遊技領域 P E へ排出される通過型の入球部であり、右側領域 P E 3 に向けて発射された遊技球は、スルーゲート 3 5 を通過（入賞）した後、第 1 可変入賞装置 3 2 A 側へ導出される。第 1 可変入賞装置 3 2 A、第 2 可変入賞装置 3 2 B、右第 1 作動口 3 3 B は、いずれも開放状態（サポート状態）と閉鎖状態（非サポート状態）に変位可能な構成であり、これらが開放状態であれば入球し、閉鎖状態であれば通過する。すなわち、スルーゲート 3 5 を通過した遊技球が第 1 可変入賞装置 3 2 A へ到達した状況において、第 1 可変入賞装置 3 2 A が開放状態であれば、当該第 1 可変入賞装置 3 2 A へ入賞し、当該遊技球はその下流側である第 2 可変入賞装置 3 2 B や右第 1 作動口 3 3 B へは到達しない。一方、第 1 可変入賞装置 3 2 A に遊技球が到達した状況において、当該第 1 可変入賞装置 3 2 A が閉鎖状態であれば、当該到達した遊技球は第 1 可変入賞装置 3 2 A を通過し、第 2 可変入賞装置 3 2 B 側へ導出される。そして、当該遊技球が第 2 可変入賞装置 3 2 B へ到達した状況において、第 2 可変入賞装置 3 2 B が開放状態であれば当該遊技球は第 2 可変入賞装置 3 2 B へ入賞し、閉鎖状態であれば右第 1 作動口 3 3 B 側へ導出される。

20

#### 【 2 8 2 1 】

右第 1 作動口 3 3 B の下流側においては、第 2 作動口 3 4 とアウト口 2 4 a とに向けて遊技球をそれぞれ誘導するように釘 2 4 b が配置されており、当該釘 2 4 b によって分岐通路 W 2 が形成されている。なお、分岐通路 W 2 において第 2 作動口 3 4 側へ誘導する通路を右分岐通路 W 3 といい、アウト口側へ誘導する通路を左分岐通路 W 4 という。これら分岐通路 W 3 , W 4 を樹脂等によって形成してもよい。右分岐通路 W 3 は、流下する遊技球が全て第 2 作動口 3 4 に向けて誘導されるように釘 2 4 b が配置されている。既に説明したとおり、第 2 作動口 3 4 は遊技球の入球可否を切り替える切替部材は設けられていない。そのため、右第 1 作動口 3 3 B を通過した遊技球が右分岐通路 W 3 側へ振り分けられると、当該遊技球は遊技状態によらず全て第 2 作動口 3 4 へ入球する。なお、右分岐通路 W 3 においてこぼれ球が発生し得る構成としてもよい。

30

#### 【 2 8 2 2 】

左分岐通路 W 4 は、流下する遊技球が主にアウト口 2 4 a に向けて誘導されるように釘 2 4 b が配置されている。そのため、右第 1 作動口 3 3 B を通過した遊技球が左分岐通路 W 4 側へ振り分けられると、当該遊技球は主にアウト口 2 4 a を介して排出される。また、左分岐通路 W 4 側へ振り分けられた遊技球の一部は、下第 1 作動口 3 3 A へ誘導される。なお、左分岐通路 W 4 から他の入球部（例えば一般入賞口 3 1）へ入球し得る構成としてもよい。また、左分岐通路 W 4 へ振り分けられた遊技球は全てアウト口 2 4 a に誘導される構成としてもよい。

40

#### 【 2 8 2 3 】

分岐通路 W 2 において、右分岐通路 W 3 と左分岐通路 W 4 との振り分け率は、それぞれ 50 % となっている。つまり、右第 1 作動口 3 3 B を通過した遊技球の半数が第 2 作動口 3 4 へ入球し、もう半数がアウト口 2 4 a を介して排出される。

50

## 【 2 8 2 4 】

なお、分岐通路 W 2 において右分岐通路 W 3 と左分岐通路 W 4 とのいずれに誘導されるかを振り分ける振分部材を設けてもよい。この場合、振分部材について周期的な動作を行わせて、各分岐通路 W 3 , W 4 の振分率を上記同様のものとする。とよい。

## 【 2 8 2 5 】

また、分岐通路 W 2 における振り分け率は上記のものに限定されない。例えば、右分岐通路 W 3 へ振り分けられる率が 5 0 % よりも多くてもよいし少なくてもよいし、右分岐通路 W 3 へ 1 0 0 % 振り分けられる構成としてもよい。また、右分岐通路 W 3 に振り分けられた遊技球が全て第 2 作動口 3 4 へ入球するのではなく、途中でこぼれ球が発生する構成とし、そのこぼれ率を加味して右第 1 作動口 3 3 B を通過した遊技球のうち所定割合（例えば 7 0 % ）の遊技球が右分岐通路 W 3 に振り分けられる構成としてもよい（こぼれ球を加味して第 2 作動口 3 4 への入球は右第 1 作動口 3 3 B を通過した遊技球の 5 0 % とする）。

10

## 【 2 8 2 6 】

上記構成の遊技盤 2 4 が樹脂ベース 2 1 に取り付けられてなる内枠 1 3 の前面側全体を覆うようにして前扉枠 1 4 が設けられている。前扉枠 1 4 には、図 3 8 3 及び図 3 8 4 に示すように、遊技領域 P E のほぼ全域を前方から視認することができるようにした窓部 6 1 が形成されている。窓部 6 1 は、略楕円形状をなし、窓パネル 6 2 が嵌め込まれている。窓パネル 6 2 は、ガラスによって無色透明に形成されているが、これに限定されることなく合成樹脂によって無色透明に形成されていてもよく、パチンコ機 1 0 前方から窓パネル 6 2 を通じて遊技領域 P E を視認可能であれば有色透明に形成されていてもよい。

20

## 【 2 8 2 7 】

窓部 6 1 の周囲には、各種ランプ部等の発光手段が設けられている。各種ランプ部の一部として表示発光部 6 3 が窓部 6 1 の右方に設けられている。また、窓部 6 1 の上方にはエラー発光部 6 4 が設けられている。また、遊技状態に応じた効果音などが出力される左右一対のスピーカ部 6 5 が設けられている。

## 【 2 8 2 8 】

前扉枠 1 4 における窓部 6 1 の下方には、手前側へ膨出した上側膨出部 6 6 と下側膨出部 6 7 とが上下に並設されている。上側膨出部 6 6 内側には上方に開口した上皿 6 6 a が設けられており、下側膨出部 6 7 内側には同じく上方に開口した下皿 6 7 a が設けられている。上皿 6 6 a は、後述する払出装束より払い出された遊技球を一旦貯留し、一列に整列させながら遊技球発射機構 2 7 側へ導くための機能を有する。また、下皿 6 7 a は、上皿 6 6 a 内にて余剰となった遊技球を貯留する機能を有する。

30

## 【 2 8 2 9 】

次に、遊技機本体 1 2 の背面側の構成について説明する。

## 【 2 8 3 0 】

図 3 8 4 に示すように、内枠 1 3（具体的には、遊技盤 2 4）の背面には、遊技の主たる制御を司る主制御装置 8 1 が搭載されている。主制御装置 8 1 は主制御基板が基板ボックスに収容されてなる。

## 【 2 8 3 1 】

主制御装置 8 1 を含めて内枠 1 3 の背面側を覆うようにして裏パックユニット 1 5 が設置されている。裏パックユニット 1 5 は、透明性を有する合成樹脂により形成された裏パック 7 2 を備えており、当該裏パック 7 2 に対して、払出機構部 7 3 及び制御装置集合ユニット 7 4 が取り付けられている。

40

## 【 2 8 3 2 】

払出機構部 7 3 は、遊技ホールの島設備から供給される遊技球が逐次補給されるタンク 7 5 と、当該タンク 7 5 に貯留された遊技球を払い出すための払出装束 7 6 と、を備えている。払出装束 7 6 より払い出された遊技球は、当該払出装束 7 6 の下流側に設けられた払出通路を通じて、上皿 6 6 a 又は下皿 6 7 a に排出される。なお、払出機構部 7 3 には、例えば交流 2 4 ボルトの主電源が供給されるとともに、電源の O N 操作及び O F F 操作を

50



行うための電源スイッチを有する裏パック基板が搭載されている。

【 2 8 3 3 】

制御装置集合ユニット 7 4 は、払出装置 7 6 を制御する機能を有する払出制御装置 7 7 と、各種制御装置等で要する所定の電力が生成されて出力されるとともに遊技者による発射操作装置 2 8 の操作に伴う遊技球の打ち出しの制御が行われる電源・発射制御装置 7 8 と、を備えている。これら払出制御装置 7 7 と電源・発射制御装置 7 8 とは、払出制御装置 7 7 がパチンコ機 1 0 後方となるように前後に重ねて配置されている。

【 2 8 3 4 】

裏パック 7 2 には、払出機構部 7 3 及び制御装置集合ユニット 7 4 以外にも、外部端子板 7 9 が設けられている。外部端子板 7 9 は、パチンコ機 1 0 の背面において裏パックユニ  
10  
ット 1 5 の回動基端側であって上側の隅角部分に設置されている。外部端子板 7 9 は、パチンコ機 1 0 の状態を遊技ホールの管理コンピュータに認識させるために、所定の信号出力を行うための基板である。

【 2 8 3 5 】

( 電 気 的 構 成 )

次に、パチンコ機 1 0 の電氣的構成について、図 3 9 0 のブロック図に基づき説明する。

【 2 8 3 6 】

主制御装置 8 1 は、遊技の主たる制御を司る主制御基板 2 0 1 と、電源を監視する電源監視基板 ( 停電監視基板 ) 2 0 5 と、を具備している。主制御基板 2 0 1 には、M P U 2 0  
20  
2 が搭載されている。M P U 2 0 2 には、R O M 2 0 3 及び R A M 2 0 4 が内蔵されている。

【 2 8 3 7 】

R O M 2 0 3 は、N O R 型フラッシュメモリや N A N D 型フラッシュメモリなどの記憶保持に外部からの電力供給が不要なメモリ ( すなわち、不揮発性記憶手段 ) を、読み出し専用として利用するように構成されている。当該 R O M 2 0 3 は、M P U 2 0 2 により実行される各種の制御プログラムや固定値データを記憶している。

【 2 8 3 8 】

R A M 2 0 4 は、S R A M や D R A M などの記憶保持に外部からの電力供給が必要なメモリ ( すなわち、揮発性記憶手段 ) を読み書き両用として利用するように構成されており、ランダムアクセスが可能であるとともに、同一のデータ容量で比較した場合に R O M 2 0  
30  
3 よりも読み出しに要する時間が早いものとなっている。当該 R A M 2 0 4 は、R O M 2 0 3 内に記憶されている制御プログラムの実行に際して各種のデータ等を一時的に記憶する。

【 2 8 3 9 】

また、M P U 2 0 2 又は主制御基板 2 0 1 には、上記素子以外に、割込回路、タイマ回路、データ入出力回路などが設けられている。なお、M P U 2 0 2 に対して R O M 2 0 3 及び R A M 2 0 4 が 1 チップ化されていることは必須の構成ではなく、それぞれが個別にチップ化された構成としてもよい。

【 2 8 4 0 】

M P U 2 0 2 には、入力ポート及び出力ポートがそれぞれ設けられている。M P U 2 0 2  
40  
の入力側には、電源監視基板 2 0 5、払出制御装置 7 7 及び各種入賞検知センサ 3 5 a、3 2 5、3 3 0、3 3 8、3 4 0、3 6 1、3 6 2、3 6 3 などが接続されている。電源監視基板 2 0 5 には電源・発射制御装置 7 8 が接続されており、M P U 2 0 2 には電源監視基板 2 0 5 を介して電力が供給される。また、各種入賞検知センサ 3 5 a、3 2 5、3 3 0、3 3 8、3 4 0、3 6 1、3 6 2、3 6 3 の検知結果に基づいて、M P U 2 0 2 において各入球部への入賞判定 ( 入球判定 ) が行われる。また、M P U 2 0 2 では、第 1 作動口 3 3 ( 下第 1 作動口 3 3 A、右第 1 作動口 3 3 B ) 又は第 2 作動口 3 4 への入賞に基づいて大当たり抽選を実行するとともに、スルーゲート 3 5 への入賞に基づいてサポート抽選を実行する。

【 2 8 4 1 】

M P U 2 0 2 の出力側には、電源監視基板 2 0 5、払出制御装置 7 7 及び演出制御装置 8 2 が接続されている。払出制御装置 7 7 には、例えば、上記入球部への入賞判定結果に基づいて賞球コマンドが出力される。演出制御装置 8 2 には、変動用コマンド、種別コマンド、最終停止コマンド、オープニングコマンド及びエンディングコマンドなどの各種コマンドが出力される。これら各種コマンドの詳細については後に説明する。

【 2 8 4 2 】

また、M P U 2 0 2 の出力側には、可変入賞装置 3 2 ( 第 1 可変入賞装置 3 2 A , 第 2 可変入賞装置 3 2 B ) 用の各駆動部 3 2 3 , 3 5 3 , 3 5 9 や、電動役物 3 3 1 用の各駆動部 3 3 5 , 3 3 7、第 1 特図表示部 3 7 a、第 2 特図表示部 3 7 b 及び普図表示部 3 8 が接続されている。主制御基板 2 0 1 には各種ドライバ回路が設けられており、当該ドライバ回路を通じて M P U 2 0 2 は各種駆動部の駆動制御を実行する。

10

【 2 8 4 3 】

また、M P U 2 0 2 の出力側には、外部端子板 7 9 が接続されている。外部端子板 7 9 には、複数の外部端子(出力端子)が設けられている。外部端子は例えば 8 個設けられており、管理コンピュータに向けて外部出力する情報の種類が相違している。これら複数の外部端子には、開閉実行モード中であることを示す開閉実行信号の外部出力を行うための端子と、高頻度サポートモード中であることを示す高頻度信号の外部出力を行うための端子とが含まれている。M P U 2 0 2 は、R A M 2 0 4 に設けられた外部出力バッファに対して、遊技の進行に応じた情報の設定を行う。そして、外部出力バッファに設定された情報に応じて、信号出力用の設定を外部端子板 7 9 に対して行い、パチンコ機 1 0 の状態を遊技ホールの管理コンピュータに認識させる。なお、各外部端子は、主制御装置 8 1 から管理コンピュータへ向けた電気信号の送信を可能としながら、その逆の流れを防止すべく、フォトプラを用いて構成されている。

20

【 2 8 4 4 】

電源監視基板 2 0 5 は、主制御基板 2 0 1 と電源・発射制御装置 7 8 とを中継し、また電源・発射制御装置 7 8 から出力される最大電圧である直流安定 2 4 ボルトの電圧を監視する。払出制御装置 7 7 は、主制御装置 8 1 から入力した賞球コマンドに基づいて、払出装置 7 6 により賞球や貸し球の払出制御を行うものである。

【 2 8 4 5 】

電源・発射制御装置 7 8 は、例えば、遊技ホール等における商用電源(外部電源)に接続されている。そして、その商用電源から供給される外部電力に基づいて主制御基板 2 0 1 や払出制御装置 7 7 等に対して各々に必要な動作電力を生成するとともに、その生成した動作電力を所定の電力経路を通じて供給する。また、電源・発射制御装置 7 8 は、遊技球発射機構 2 7 の発射制御を担うものであり、発射操作装置 2 8 に対する所定の発射操作を特定したことに基づいて、遊技球発射機構 2 7 を駆動する。

30

【 2 8 4 6 】

演出制御装置 8 2 は、主制御装置 8 1 から入力した各種コマンドに基づいて、前扉枠 1 4 に設けられた表示発光部 6 3、エラー発光部 6 4 及びスピーカ部 6 5 を駆動制御するとともに、表示制御装置 2 1 2 を制御するものである。表示制御装置 2 1 2 では、演出制御装置 8 2 から入力したコマンドに基づいて、図柄表示装置 4 2 の表示制御を実行する。

40

【 2 8 4 7 】

( M P U 2 0 2 にて各種抽選を行うための電氣的構成 )

次に、M P U 2 0 2 にて各種抽選を行うための電氣的な構成について、図 3 9 1 を用いて説明する。

【 2 8 4 8 】

M P U 2 0 2 は、各種カウンタ情報を用いて、大当たり抽選、電動役物 3 3 1 のサポート抽選、第 1 特図表示部 3 7 a 及び第 2 特図表示部 3 7 b の表示の設定、図柄表示装置 4 2 の図柄表示の設定、普図表示部 3 8 の表示の設定などを行うこととしている。具体的には、大当たり発生等の抽選に使用する当たり乱数カウンタ C 1 と、大当たり結果の種別の抽選に使用する当たり種別カウンタ C 2 と、図柄表示装置 4 2 が外れ変動する際のリーチ発

50

生抽選に使用するリーチ乱数カウンタ C 3 と、当たり乱数カウンタ C 1 の初期値設定に使用する乱数初期値カウンタ C I N I と、各特図表示部 3 7 a , 3 7 b 及び図柄表示装置 4 2 における変動表示時間を決定する変動種別カウンタ C S と、電動役物 3 3 1 をサポート状態とするか否かのサポート抽選に使用する電動役物開放カウンタ C 4 と、を用いることとしている。なお、上記カウンタ C 1 ~ C 4 , C I N I , C S は、R A M 2 0 4 の各種カウンタエリア 2 3 3 に設けられている。

【 2 8 4 9 】

各カウンタ C 1 ~ C 4 , C I N I , C S は、その更新の都度前回値に 1 が加算され、最大値に達した後 0 に戻るループカウンタとなっている。各カウンタは短時間間隔で更新される。

10

【 2 8 5 0 】

当たり乱数カウンタ C 1、当たり種別カウンタ C 2 及びリーチ乱数カウンタ C 3 の各数値情報は、第 1 作動口 3 3 又は第 2 作動口 3 4 への入賞が発生した場合に、大当たり抽選用の保留情報の取得情報記憶手段として設けられた保留球格納エリア 2 3 2 に格納される。保留球格納エリア 2 3 2 は、第 1 作動口 3 3 への入賞に基づく保留情報を格納等するエリアとしての第 1 特図用保留エリア R A、第 1 保留数記憶エリア N A 及び第 1 実行エリア R A E と、第 2 作動口 3 4 への入賞に基づく保留情報を格納等するエリアとしての第 2 特図用保留エリア R B、第 2 保留数記憶エリア N B 及び第 2 実行エリア R B E と、を備えている。

【 2 8 5 1 】

第 1 特図用保留エリア R A は、第 1 エリア R A 1、第 2 エリア R A 2、第 3 エリア R A 3 及び第 4 エリア R A 4 を備えており、第 1 作動口 3 3 への入賞履歴に合わせて、当たり乱数カウンタ C 1、当たり種別カウンタ C 2、リーチ乱数カウンタ C 3 及び変動種別カウンタ C S の各数値情報が特図側の保留情報として、いずれかのエリア R A 1 ~ R A 4 に格納される。

20

【 2 8 5 2 】

この場合、第 1 エリア R A 1 ~ 第 4 エリア R A 4 には、第 1 作動口 3 3 への入賞が複数回連続して発生した場合に、第 1 エリア R A 1 第 2 エリア R A 2 第 3 エリア R A 3 第 4 エリア R A 4 の順に各数値情報が時系列的に格納されていく。このように 4 つのエリア R A 1 ~ R A 4 が設けられていることにより、第 1 作動口 3 3 への遊技球の入賞履歴が最大 4 個まで保留記憶されるようになっている。また、各エリア R A 1 ~ R A 4 に記憶されている保留情報の個数は、第 1 保留数記憶エリア N A に数値情報として記憶される。そして、第 1 保留数記憶エリア N A の数値情報は、保留情報の増減に対応させてその数値情報の更新が行われる。

30

【 2 8 5 3 】

なお、第 1 特図用保留エリア R A において保留記憶可能な数は、4 個に限定されることはなく任意であり、2 個、3 個又は 5 個以上といったように他の複数であってもよく、単数であってもよい。

【 2 8 5 4 】

第 1 実行エリア R A E は、第 1 特図表示部 3 7 a にて変動表示を開始する際に、当否判定や振分判定などを行う対象の保留情報が格納されるエリアである。具体的には、第 1 特図表示部 3 7 a の変動表示を開始する際には、第 1 特図用保留エリア R A の第 1 エリア R A 1 に格納された保留情報が第 1 実行エリア R A E に移動される。そして、当該第 1 実行エリア R A E へ移動された保留情報に基づいて 1 遊技回の当否判定や振分判定が行われる。

40

【 2 8 5 5 】

第 2 作動口 3 4 への入賞に基づく保留情報に関する各エリア R B , N B , R B E は上記第 1 作動口 3 3 への入賞に基づく保留情報に関する各エリア R A , N A , R A E と同様の構成となっている。

【 2 8 5 6 】

すなわち、第 2 特図用保留エリア R B は、第 1 エリア R B 1、第 2 エリア R B 2、第 3 エ

50

リア R B 3 及び第 4 エリア R B 4 を備えており、第 2 作動口 3 4 への入賞履歴に合わせて、当たり乱数カウンタ C 1、当たり種別カウンタ C 2、リーチ乱数カウンタ C 3 及び変動種別カウンタ C 5 の各数値情報が特図側の保留情報として、いずれかのエリア R B 1 ~ R B 4 に格納される。

【 2 8 5 7 】

この場合、第 1 エリア R B 1 ~ 第 4 エリア R B 4 には、第 2 作動口 3 4 への入賞が複数回連続して発生した場合に、第 1 エリア R B 1 第 2 エリア R B 2 第 3 エリア R B 3 第 4 エリア R B 4 の順に各数値情報が時系列的に格納されていく。このように 4 つのエリア R B 1 ~ R B 4 が設けられていることにより、第 2 作動口 3 4 への遊技球の入賞履歴が最大 4 個まで保留記憶されるようになっている。また、各エリア R B 1 ~ R B 4 に記憶されている保留情報の個数は、第 2 保留数記憶エリア N B に数値情報として記憶される。そして、第 2 保留数記憶エリア N B の数値情報は、保留情報の増減に対応させてその数値情報の更新が行われる。

10

【 2 8 5 8 】

なお、第 2 特図用保留エリア R B において保留記憶可能な数も、4 個に限定されることなく任意であり、2 個、3 個又は 5 個以上といったように他の複数であってもよく、単数であってもよい。

【 2 8 5 9 】

第 2 実行エリア R B E は、第 2 特図表示部 3 7 b にて変動表示を開始する際に、当否判定や振分判定などを行う対象の保留情報が格納されるエリアである。具体的には、第 2 特図表示部 3 7 b の変動表示を開始する際には、第 2 特図用保留エリア R B の第 1 エリア R B 1 に格納された保留情報が第 2 実行エリア R B E に移動される。そして、当該第 2 実行エリア R B E へ移動された保留情報に基づいて 1 遊技回の当否判定や振分判定が行われる。

20

【 2 8 6 0 】

上記のように、各特図用保留エリア R A , R B に対応させて、それぞれの実行エリア R A E , R B E が設けられていることにより、第 1 作動口 3 3 への入賞に基づく保留情報の当否判定等と、第 2 作動口 3 4 への入賞に基づく保留情報の当否判定等と、をそれぞれの実行エリア R A E , R B E にて並行して実行することができる。

【 2 8 6 1 】

各カウンタについて詳しくは、当たり乱数カウンタ C 1 は、例えば 0 ~ 5 9 9 の範囲内で順に 1 ずつ加算され、最大値（つまり 5 9 9）に達した後 0 に戻る構成となっている。特に当たり乱数カウンタ C 1 が 1 周した場合、その時点の乱数初期値カウンタ C I N I の値が当該当たり乱数カウンタ C 1 の初期値として読み込まれる。なお、乱数初期値カウンタ C I N I は、当たり乱数カウンタ C 1 と同様のループカウンタである（値 = 0 ~ 5 9 9）。当たり乱数カウンタ C 1 は定期的に更新され、遊技球が第 1 作動口 3 3 又は第 2 作動口 3 4 に入賞したタイミングで R A M 2 0 4 の保留球格納エリア 2 3 2 に格納される。より詳しくは、第 1 作動口 3 3 に遊技球が入賞したタイミングで R A M 2 0 4 の第 1 特図用保留エリア R A に格納され、第 2 作動口 3 4 に遊技球が入賞したタイミングで R A M 2 0 4 の第 2 特図用保留エリア R B に格納される。

30

【 2 8 6 2 】

大当たり当選となる乱数の値は、R O M 2 0 3 における当否情報群記憶手段としての当否テーブル記憶エリア 2 2 1 に当否テーブル（当否情報群）として記憶されている。ここで、当否テーブルの内容について図 3 9 2 を用いて説明する。図 3 9 2 に示すように、当否テーブルとしては、図 3 9 2 ( a ) の低確率モード時の第 1 特図用当否テーブル（低確率用第 1 当否情報群）と、図 3 9 2 ( b ) の高確率モード時の第 1 特図用当否テーブル（高確率用第 1 当否情報群）と、図 3 9 2 ( c ) の低確率モード時の第 2 特図用当否テーブル（低確率用第 2 当否情報群）と、図 3 9 2 ( d ) の高確率モード時の第 2 特図用当否テーブル（高確率用第 2 当否情報群）とが設定されている。つまり、本パチンコ機 1 0 は、当否抽選手段における抽選モードとして、低確率モード（低確率状態）と高確率モード（高確率状態）とが設定されており、各モードに対して、それぞれ第 1 作動口 3 3 への入賞に

40

50

基づく保留情報についての第1特図用の当否テーブルと、第2作動口34への入賞に基づく保留情報についての第2特図用の当否テーブルとが設けられている。

【2863】

ここで、いずれの特図用の当否テーブルにおいても、低確率モード用の当否テーブルが参照されることとなる遊技状態下では、図392(a)及び図392(c)に示すように、大当たり当選となる乱数の値はいずれも2個である。また、いずれの特図用の当否テーブルにおいても、上記抽選に際して高確率モード用の当否テーブルが参照されることとなる遊技状態下では、図392(b)及び図392(d)に示すように、大当たり当選となる乱数の値はいずれも20個である。なお、低確率モードよりも高確率モードの方の当選確率が高くなるのであれば、上記当選となる乱数の数及び値は任意である。但し、低確率モードと高確率モードとで、各特図における当選確率がいずれも同じ確率であることが好ましい。

10

【2864】

また、各抽選モードにおいて、大当たり当選となる乱数の値以外は、抽選結果が特別当たり結果又は外れ結果となるが、特別当たり結果については後に説明する。

【2865】

当たり種別カウンタC2は、0~29の範囲内で順に1ずつ加算され、最大値(つまり29)に達した後0に戻る構成となっている。ここで、本実施の形態では、複数の大当たり結果が設定されている。これら複数の大当たり結果は、(1)開閉実行モード終了後の右第1作動口33Bの電動役物331におけるサポートモードと、(2)開閉実行モードにおける各可変入賞装置32A, 32Bの開閉制御の態様、という2つの条件に差異を設けることにより、複数の大当たり結果が設定されている。

20

【2866】

右第1作動口33Bの電動役物331におけるサポートモードとしては、遊技領域PEに対して同様の態様で遊技球の発射が継続されている状況(右側領域PE3を流下するように第2発射操作が行われている状況)と比較した場合に、右第1作動口33Bの電動役物331が単位時間当たり開放状態となる頻度が相対的に高低となるように、低頻度サポートモード(低頻度サポート状態又は低頻度ガイド状態)と高頻度サポートモード(高頻度サポート状態又は高頻度ガイド状態)とが設定されている。

【2867】

具体的には、低頻度サポートモードと高頻度サポートモードとでは、電動役物開放カウンタC4を用いた電動役物開放抽選における電役開放状態当選となる確率は同一(例えば、共に1/2)となっているが、高頻度サポートモードでは低頻度サポートモードよりも、電役開放状態当選となった際に電動役物331が開放状態となる回数が多く設定されており、さらに1回の開放時間が長く設定されている。この場合、高頻度サポートモードにおいて電役開放状態当選となり電動役物331の開放状態が複数回発生する場合において、1回の開放状態が終了してから次の開放状態が開始されるまでの閉鎖時間は、1回の開放時間よりも短く設定されている。さらにまた、高頻度サポートモードでは低頻度サポートモードよりも、1回の電動役物開放抽選が行われてから次の電動役物開放抽選が行われる上で最低限確保される確保時間が短く設定されている。

30

40

【2868】

上記のように高頻度サポートモードでは、低頻度サポートモードよりも右第1作動口33Bへの入賞が発生する確率が高くなる。換言すれば、低頻度サポートモードでは、右第1作動口33Bよりも下第1作動口33Aや第2作動口34への入賞が発生する確率が高くなるが、高頻度サポートモードでは、下第1作動口33Aや第2作動口34よりも右第1作動口33Bへの入賞が発生する確率が高くなる。そして、右第1作動口33Bへの入賞が発生した場合には、所定個数の遊技球の払出が実行されるため、高頻度サポートモードでは、遊技者は持ち球をあまり減らさないようにしながら遊技を行うことができる。

【2869】

なお、高頻度サポートモードを低頻度サポートモードよりも単位時間当たり電役開放状

50

態となる頻度を高くする上での構成は、上記のものに限定されることはなく、例えば電動役物開放抽選における電役開放状態当選となる確率を高くする構成としてもよい。さらには、回数、開放時間及び当選確率のうち、いずれか1条件又は任意の組合せの条件を相違させることで、高頻度サポートモードと低頻度サポートモードとの設定を行う構成としてもよい。

【2870】

当たり種別カウンタC2は定期的に更新され、遊技球が第1作動口33又は第2作動口34に入賞したタイミングでRAM204の保留球格納エリア232に格納される。より詳しくは、第1作動口33に遊技球が入賞したタイミングでRAM204の第1特図用保留エリアRAに格納され、第2作動口34に遊技球が入賞したタイミングでRAM204の第2特図用保留エリアRBに格納される。

10

【2871】

当たり種別カウンタC2に対する遊技結果の振分先は、ROM203における振分情報群記憶手段としての振分テーブル記憶エリア222に振分テーブル(振分情報群)として記憶されている。ここで、振分テーブルの内容について図393を用いて説明する。振分テーブルとしては、第1振分情報群を構成する第1特図用の振分テーブル(図393(a)参照)と、第2振分情報群を構成する第2特図用の振分テーブル(図393(b)参照)とが設定されている。

【2872】

第1特図用の振分テーブルでは、図393(a)に示すように、遊技結果の振分先として、Vなし大当たり結果(高確率非移行結果)と第1Vあり大当たり結果(第1高確率移行結果)が設定されている。第2特図用の振分テーブルでは、図393(b)に示すように、遊技結果の振分先として、第1Vあり大当たり結果(第1高確率移行結果)と第2Vあり大当たり結果(第2高確率移行結果)とが設定されている。

20

【2873】

ここで、本パチンコ機10における開閉実行モードにおける各可変入賞装置32A, 32Bの開閉制御の態様について説明する。

【2874】

本パチンコ機10の大当たり時の開閉実行モードとしては、第1可変入賞装置32Aによる開閉制御のみが行われる通常用開閉実行モードと、第1可変入賞装置32Aによる開閉制御と第2可変入賞装置32Bによる開閉制御とが行われるV確変用開閉実行モードとが設定されている。通常用開閉実行モードでは、第1可変入賞装置32Aにおける大入賞口321の開閉が5回行われ、1回の開放は30sec(第1期間)が経過するまで又は大入賞口321への入賞個数が8個(第1個数)となるまで継続される。一方、V確変用開閉実行モードでは、第1可変入賞装置32Aにおける大入賞口321の開閉が4回行われ、その後、第2可変入賞装置32Bにおける振分入口351の開閉が1回行われ、いずれの開放状態も30sec(第1期間)が経過するまで又は大入賞口321及び振分入口351のうち開放状態となっている側への入賞個数が8個(第1個数)となるまで継続される。

30

【2875】

上記のとおり、第1可変入賞装置32A及び第2可変入賞装置32Bへの入賞に基づく賞球は、いずれも10個であり、通常用開閉実行モードとV確変用開閉実行モードとで得られる賞球数は同等である。一方、通常用開閉実行モードでは第1可変入賞装置32Aのみ入賞し、V確変用開閉実行モードでは第1可変入賞装置32A及び第2可変入賞装置32Bへ入賞する。そのため、V確変用開閉実行モードでは第2可変入賞装置32Bへの入賞に基づいてV入賞用領域356へ流入させる(V入賞用の検知センサ362により検知される)場合がある。そして、本パチンコ機10では、開閉実行モード後の当否抽選モードを、開閉実行モード中に遊技球がV入賞用の検知センサ362により検知されるか否かによって決定する構成としている。

40

【2876】

50

より具体的には、開閉実行モード中に遊技球がV入賞用の検知センサ362により検知されることで、当該開閉実行モード後の当否抽選モードは高確率モードとなる。当該高確率モードは、当否抽選における抽選結果が大当たり当選となり、それによる大当たり状態に移行するまで継続する。一方、開閉実行モード中に遊技球がV入賞用の検知センサ362により検知されない場合は、当該開閉実行モード後の当否抽選モードは低確率モードとなる。当該低確率モードは、当否抽選における抽選結果が大当たり当選となり、それによる大当たり状態に移行するまで継続する。

【2877】

すなわち、通常用開閉実行モードへ移行する大当たり結果となると、当該開閉実行モード後の当否抽選モードは低確率モードへ移行し、V確変用開閉実行モードへ移行する大当たり結果となると、当該開閉実行モード後の当否抽選モードは高確率モードへ移行し得る。上記のとおり、本実施形態では、第2可変入賞装置32Bへ入賞した遊技球が100%の確率でV入賞用領域356に誘導されるようになっており、V確変用開閉実行モードへ移行する大当たり結果となり、第2可変入賞装置32Bへの入賞が発生すれば、100%の確率でその後は当否抽選モードが高確率モードへ移行するように設定されている。つまり、本パチンコ機10では、移行する開閉実行モードの種類によって、その後の当否抽選モードの高低が定まり、大当たり結果の種類によっては開閉実行モード後の当否抽選モードが定まらない。

10

【2878】

図11における振分テーブルにて示した各大当たり結果についてより詳細に説明すると、移行する開閉実行モードと、開閉実行モード後のサポートモードの高低が異なるように設定されている。

20

【2879】

Vなし大当たり結果は、通常用開閉実行モードへ移行するとともに、開閉実行モードの終了後には、サポートモードが低頻度サポートモードとなる大当たり結果である。換言すれば、Vなし大当たり結果は、実質的に、開閉実行モード後の遊技状態を、低確率モード及び低頻度サポートモードとなる低確遊技状態へ移行させる遊技結果である。

【2880】

第1Vあり大当たり結果は、V確変用開閉実行モードへ移行するとともに、開閉実行モードの終了後には、サポートモードが低頻度サポートモードとなる大当たり結果である。換言すれば、第1Vあり大当たり結果は、実質的に、開閉実行モード後の遊技状態を、高確率モード及び低頻度サポートモードとなる確変遊技状態（以下、第1確変状態という）へ移行させる遊技結果である。

30

【2881】

第2Vあり大当たり結果は、V確変用開閉実行モードへ移行するとともに、開閉実行モードの終了後には、サポートモードが高頻度サポートモードとなる大当たり結果である。換言すれば、第2Vあり大当たり結果は、実質的に、開閉実行モード後の遊技状態を、高確率モード及び高頻度サポートモードとなる確変遊技状態（以下、第2確変状態という）へ移行させる遊技結果である。

【2882】

上記のとおり、サポートモードが高頻度サポートモードとなると電動役物331がサポート状態となり易くなり、その結果、右第1作動口33Bへの入賞確率が高くなる。そのため、高頻度サポートモードとなる第2確変状態においては、第1発射操作にて左側領域PE2を流下させて下第1作動口33Aを狙うよりも、右側領域PE3を流下するように第2発射操作にて遊技球を発射させたほうが、持ち球をあまり減らさずに第1特図側の当否抽選を受けることが可能であるため、遊技者にとって有利となる。

40

【2883】

一方、サポートモードが低頻度サポートモードであっても、すなわち電動役物331がサポート状態となりにくく、右第1作動口33Bへの入賞確率が低くても、右側領域PE3を流下するように第2発射操作にて遊技球を発射させると、当該遊技球は第2作動口34

50

へ入球し得る。上記のとおり、第2発射操作にて遊技球を発射させると、当該遊技球は誘導通路W1を通過して分岐通路W2へ到達する。そして、本実施形態における分岐通路W2では、到達した遊技球の半数を第2作動口34側の右分岐通路W3へ分岐させる構成としている。さらに、本実施形態では、各通路W1～W3にてこぼれ球が発生しにくいように各通路が形成されている。そのため、低頻度サポートモードであっても、第2発射操作にて発射された遊技球の半数は第2作動口34へ入球し、第2特図側の当否抽選を受けることが可能となる。

【2884】

そのため、低確遊技状態や第1高確率状態のように低確率モードであっても、第1発射操作を行えば下第1作動口33Aへの入賞に基づく第1特図側の当否抽選を受けることができ、第2発射操作を行えば第2作動口34への入賞に基づく第2特図側の当否抽選を受けることができる。

10

【2885】

図392に示すように、第1特図用の当否テーブルと第2特図用の当否テーブルとでは、当否抽選モードの高低によらず大当たり結果となる確率は同じ確率となっている。一方で、両当否テーブルでは、特別当たり結果となる確率が異なるように設定されている。

【2886】

ここで、特別当たり結果とは、第1可変入賞装置32Aによる開閉制御（大入賞口321の開閉）が1回行われ、1回の開放が6sec（第2期間）が経過するまで又は大入賞口321への入賞個数が3個（第2個数）となるまで継続される開閉実行モードに移行する遊技結果である。すなわち、特別当たり結果では、いずれの大当たり結果の開閉実行モードよりも大入賞口321の開放期間が短く、開閉回数も少なく設定されており、得られる賞球が少ない。本実施形態では、発射条件が成立している状態（発射操作装置28が操作されている状態）で0.6secに1個の遊技球が遊技領域PEに向けて発射されるように設定されている。上記のとおり、特別当たり結果に基づく大入賞口321の開放時間は、発射周期と入賞限度個数（3個）の積よりも長く設定されている。そのため、特別当たり結果に基づく開閉実行モードでは、入賞限度個数の遊技球の入賞が期待でき、それに伴う賞球を得ることができる。

20

【2887】

図392に示すように、第1特図用当否テーブルと第2特図用当否テーブルとでは、当否抽選モードの高低によらず、第2特図用当否テーブルの方が第1特図用当否テーブルよりも特別当たり結果となる確率が高くなるように設定されている。そのため、上記のとおり、低確遊技状態や第1高確率状態のように低確率モードであっても、第2発射操作を行えば第2作動口34への入賞に基づく第2特図側の当否抽選を受けることができ、それに伴い、特別当たり結果となれば、第1可変入賞装置32Aへの入賞による賞球（実質3個の入賞×10個の賞球で、30個の賞球）を得ることができる。

30

【2888】

但し、第2特図用当否テーブルにおいて特別当たり結果となる確率は、本実施形態では30分の1に設定されており、また、第2作動口34への入賞に基づく賞球は1個に設定されている。低確遊技状態において、第2作動口34を狙って、すなわち第2発射操作を行って遊技球を発射させる遊技を行った場合を想定すると、第2作動口34へ入球させて特別当たり結果（30個の賞球）を得るためには、少なくとも平均して約60個（2分の1×30分の1）の遊技球を発射させる必要があり、特別当たり結果により得る賞球数よりもそれ要するまでの発射球数の方が多い。さらに、低確遊技状態において大当たり結果となる確率は300分の1に設定されており、第2作動口34へ入球させて大当たり結果（400個の賞球、5ラウンド×8個入賞×10個）を得るためには、少なくとも平均して約600個（2分の1×300分の1）の遊技球を発射させる必要があり、大当たり結果により得る賞球数よりもそれに要するまでの発射球数の方が多い。そうすると、低確遊技状態において第2発射操作を操作するメリットは低く、特に発射球数から第2作動口34への入賞に基づく賞球数（第2作動口34の賞球数+開閉実行モードに基づく賞球数）を

40

50



引いた払出ベースはマイナスとなる。

【 2 8 8 9 】

さらに、本実施形態では、各当否抽選に基づく変動表示時間を異ならせることで、各当否抽選の消化効率（消化スピード）を異ならせる構成としている。以下、その構成について説明する。

【 2 8 9 0 】

上記のように、本パチンコ機 1 0 では、第 1 特図側の当否抽選と第 2 特図側の当否抽選とが並行して実行可能となっている。そして、両当否抽選の結果は、対応する特図表示部 3 7 a , 3 7 b による変動表示及び図柄表示装置 4 2 による各絵柄の変動表示によって報知される。これら変動表示の期間は、当否抽選の契機が発生する度に R O M 2 0 3 に設けられた変動表示時間テーブル記憶エリア 2 2 3 に記憶された変動表示時間テーブルを参照することで設定される。そして、本実施形態では、選択される変動表示時間テーブルが、遊技状態及び各当否抽選の契機、及び遊技結果ごとにそれぞれ設定されている。

10

【 2 8 9 1 】

図 3 9 4 に示すように、低確遊技状態（低確率モード及び低頻度サポートモード）における変動表示時間テーブルでは、遊技結果が外れ結果である場合には、第 1 特図用の変動表示時間テーブル（図 3 9 4 ( b ) ）が選択された場合よりも、第 2 特図用の変動表示時間テーブル（図 3 9 4 ( d ) ）が選択された場合の方が、長い時間の変動表示時間となるように各テーブルが設定されている。より具体的には、外れ時の第 2 特図用の変動表示時間テーブルが選択されると、6 0 0 0 s e c の変動表示時間が設定され、1 回の遊技回に 1 時間以上（1 0 0 分）要することになる。例えば、遊技ホールの営業時間を 1 0 時間とすると、低確遊技状態において第 2 作動口 3 4 を狙った遊技を行っても、6 回の遊技回（抽選）しか行えないことになる。これに対して、第 1 特図用の変動表示時間テーブルが選択された場合には、大当たり時・特別当たり時（図 3 9 4 ( a ) ）や外れ時（図 3 9 4 ( b ) ）のいずれであっても、最も長くても 9 0 s e c が選択される。そのため、低確遊技状態における消化効率は第 1 特図側の方が第 2 特図側よりも高く、第 1 発射操作を行って下第 1 作動口 3 3 A を狙ったほうが、第 2 発射操作を行って第 2 作動口 3 4 を狙うよりも消化効率が高くなる。

20

【 2 8 9 2 】

一方、第 1 確変状態時（高確率モード及び低頻度サポートモード）における変動表示時間テーブルでは、図 3 9 5 に示すように、遊技結果が外れ結果である場合には、第 2 特図用の変動表示時間テーブル（図 3 9 5 ( d ) ）が選択された場合よりも、第 1 特図用の変動表示時間テーブル（図 3 9 5 ( b ) ）が選択された場合の方が、長い時間の変動表示時間となるように各テーブルが設定されている。つまり、低確遊技状態と変動表示時間の長さの関係が逆転する。そのため、第 1 確変状態における消化効率は、第 2 特図側の方が第 1 特図側よりも高く、第 2 発射操作を行って第 2 作動口 3 4 を狙ったほうが、第 1 発射操作を行って下第 1 作動口 3 3 A を狙うよりも消化効率が高くなる。そして、第 1 確変状態時においては、当否抽選モードが高確率モードとなるため、大当たり結果となる確率も高くなる（図 3 9 2 参照）。そうすると、第 2 作動口 3 4 を狙うことで、比較的少ない遊技回数で、大当たり結果となることが期待できる。さらに、上記のとおり、第 2 作動口 3 4 への入賞に基づく第 2 特図用の当否テーブルでは、特別当たり結果となる確率が第 1 特図用の当否テーブルよりも高く設定されている。そのため、第 1 確変状態時においては、第 2 発射操作を行って第 2 作動口 3 4 へ入賞させることで、持ち球をさほど減らさずに第 2 特図側の当否抽選を受けることが可能となる。

30

40

【 2 8 9 3 】

第 2 確変状態時（高確率モード及び高頻度サポートモード）における変動表示時間テーブルでは、図 3 9 6 に示すように、遊技結果が外れ結果である場合には、第 1 特図用の変動表示時間テーブル（図 3 9 6 ( b ) ）が選択された場合よりも、第 2 特図用の変動表示時間テーブル（図 3 9 6 ( d ) ）が選択された場合の方が、長い時間の変動表示時間となるように各テーブルが設定されている。つまり、第 1 確変状態と第 2 確変状態とでは、変動

50

表示時間の長さの関係が逆転する。そのため、第2確変状態における消化効率は第1特図側の方が第2特図側よりも高くなる。但し、第2確変状態においてはサポートモードが高頻度サポートモードとなるため、下第1作動口33Aを狙うよりも右第1作動口33Bを狙ったほうが、入球率は高くなる。より具体的には、右第1作動口33Bに設けられた電動役物331が頻繁にサポート状態となることによって、右第1作動口33Bへの入賞頻度が高まり、当該右第1作動口33Bへの入賞に伴う賞球(3個)を得ることによって、持ち球をさほど減らさずに第1特図側の当否抽選を受けることが可能となる。

【2894】

各カウンタの説明(図391)に戻り、リーチ乱数カウンタC3は、例えば0~238の範囲内で順に1ずつ加算され、最大値(つまり238)に達した後0に戻る構成となっている。リーチ乱数カウンタC3は定期的に更新され、遊技球が第1作動口33又は第2作動口34に入賞したタイミングでRAM204の保留球格納エリア232に格納される。より詳しくは、第1作動口33に遊技球が入賞したタイミングでRAM204の第1特図用保留エリアRAに格納され、第2作動口34に遊技球が入賞したタイミングでRAM204の第2特図用保留エリアRBに格納される。そして、ROM203のリーチ用テーブル記憶エリアに記憶されたリーチ用テーブルに基づいてリーチを発生させるか否かを決定することとしている(図394~図396参照)。

10

【2895】

ここで、リーチ表示(リーチ状態)とは、図柄(絵柄)の変動表示(又は可変表示)を行うことが可能な図柄表示装置42を備え、可変入賞装置32A, 32Bの開閉実行モードとなる遊技回にて変動表示後の停止表示結果が特別表示結果となる遊技機において、図柄表示装置42における図柄(絵柄)の変動表示(又は可変表示)が開始されてから停止表示結果が導出表示される前段階で、前記特別表示結果となり易い変動表示状態であると遊技者に思わせるための表示状態をいう。

20

【2896】

換言すれば、図柄表示装置42の表示画面42aに表示される複数の図柄列のうち一部の図柄列について図柄を停止表示させることで、開閉実行モードの発生に対応した大当たり図柄の組合せが成立する可能性があるリーチ図柄の組合せを表示し、その状態で残りの図柄列において図柄の変動表示を行う表示状態のことである。

【2897】

より具体的には、図柄の変動表示を終了させる前段階として、図柄表示装置42の表示画面内の予め設定された有効ライン上に、開閉実行モードの発生に対応した大当たり図柄の組合せが成立する可能性のあるリーチ図柄の組合せを停止表示させることによりリーチラインを形成させ、当該リーチラインが形成されている状況下において最終停止図柄列により図柄の変動表示を行うことである。

30

【2898】

図387の表示内容について具体的に説明すると、先ず全図柄列Z1~Z3について高速変動表示が開始される。この場合、どの図柄が表示されているかは認識できない又は困難となっている。その後、上図柄列Z1の変動表示態様が、高速変動表示から、遊技者が表示されている図柄を認識することが容易な又はできる低速変動表示に切り替わる。そして、上図柄列Z1の変動表示が終了するとともに、下図柄列Z3の変動表示態様が高速変動表示から低速変動表示に切り替わる。その後、下図柄列Z3の変動表示が終了する。この場合、いずれかの有効ラインL1~L5に同一の数字が付された主図柄が停止表示されることでリーチラインが形成される。そして、中図柄列Z2の変動表示が高速変動表示から低速変動表示に切り替わり、開閉実行モードが発生する場合には、リーチラインを形成している主図柄と同一の数字が付された主図柄がリーチライン上に停止表示されるようにして中段の図柄列Z2における図柄の変動表示が終了される。

40

【2899】

また、リーチ表示には、上記のようにリーチ図柄の組合せを表示した状態で、残りの図柄列において図柄の変動表示を行うとともに、その背景画面において所定のキャラクタなど

50

を動画として表示することによりリーチ演出を行うものや、リーチ図柄の組合せを縮小表示させる又は非表示とした上で、表示画面の略全体において所定のキャラクタなどを動画として表示することによりリーチ演出を行うものが含まれる。また、リーチ表示が行われている場合又はリーチ表示の前に所定のキャラクタといった所定画像を用いた予告表示を行うか否かの決定を、リーチ乱数カウンタC3やその他のカウンタを用いて行うようにしてもよい。

#### 【2900】

図391の説明に戻り、変動種別カウンタCSは、例えば0～198の範囲内で順に1ずつ加算され、最大値（つまり198）に達した後0に戻る構成となっている。変動種別カウンタCSは、特図表示部37の第1特図表示部37a及び第2特図表示部37bにおける変動表示時間と、図柄表示装置42における図柄の変動表示時間とをMPU202において決定する上で用いられる。変動種別カウンタCSは、後述する通常処理が1回実行される毎に1回更新され、当該通常処理内の残余時間内でも繰り返し更新される。そして、変動種別カウンタCSは、遊技球が第1作動口33又は第2作動口34に入賞したタイミングでRAM204の保留球格納エリア232に格納される。より詳しくは、第1作動口33に遊技球が入賞したタイミングでRAM204の第1特図用保留エリアRAに格納され、第2作動口34に遊技球が入賞したタイミングでRAM204の第2特図用保留エリアRBに格納される。

10

#### 【2901】

電動役物開放カウンタC4は、例えば、0～250の範囲内で順に1ずつ加算され、最大値（つまり250）に達した後0に戻る構成となっている。電動役物開放カウンタC4は定期的に更新され、スルーゲート35に遊技球が入賞したタイミングでRAM204の電動役保留エリアRに格納される。そして、所定のタイミングにおいて、その格納された電動役物開放カウンタC4の値によって電動役物331を開放状態に制御するか否かの抽選が行われる。例えば、C4=0～190であれば、電動役物331を開放状態に制御し、C4=191～250であれば、電動役物331を開放状態に制御しない。

20

#### 【2902】

既に説明したように、MPU202では、各実行エリアRAE、RBEに格納されている変動種別カウンタCSの値を用いて、第1特図表示部37a及び第2特図表示部37bにおける変動表示時間が決定されるが、その決定に際してはROM203の変動表示時間テーブル記憶エリア223が用いられる。また、MPU202では、各実行エリアRAE、RBEに格納されている当たり乱数カウンタC1の値及び当たり種別カウンタC2の値を用いて、第1特図表示部37a及び第2特図表示部37bにおける停止結果が決定されるが、その決定に際してはROM203の停止結果テーブル記憶エリア224が用いられる。

30

#### 【2903】

（主制御装置81にて実行される各種処理について）

次に、主制御装置81内のMPU202にて各遊技回での遊技を進行させる上で実行されるタイマ割込み処理及び通常処理を説明する。なお、MPU202では、上記タイマ割込み処理及び通常処理の他に、電源投入に伴い起動されるメイン処理と、NMI端子（ノンマスカブル端子）への停電信号の入力により起動されるNMI割込み処理とが実行されるが、これらの処理については説明を省略する。

40

#### 【2904】

（タイマ割込み処理）

まず、タイマ割込み処理について、図397のフローチャートを参照しながら説明する。本処理はMPU202により定期的に（例えば2ms周期で）起動される。

#### 【2905】

ステップS101Bでは、各種検知センサの読み込み処理を実行する。すなわち、主制御装置81に接続されている各種検知センサの状態を読み込むとともに、当該検知センサの状態（検知センサからの検知情報）を判定して検出情報（入賞検知情報）を保存する。例

50

例えば、大入賞口 3 2 1 へ遊技球が入球したと判定した場合には、大入賞口用の入賞検知フラグを格納する。第 2 可変入賞装置 3 2 B への入賞が発生した（カウント用の検知センサ 3 6 1 にて遊技球を検知した）場合には、第 2 可変入賞装置 3 2 B への入賞用の入賞検知フラグを格納する。また、V 入賞用領域 3 5 6 を遊技球が通過したと判定した場合には、V 入賞用の検知フラグを格納する。そして、排出用領域 3 5 7 を遊技球が通過したと判定した場合には、排出用の検知フラグを格納する。なお、第 2 可変入賞装置 3 2 B を設けない構成等、他のセンサを有さない構成においては、それらのセンサの状態読み込み処理を行わない構成とすればよい。

【 2 9 0 6 】

その後、ステップ S 1 0 2 B では、乱数初期値カウンタ C I N I の更新を実行する。具体的には、乱数初期値カウンタ C I N I を 1 インクリメントするとともに、そのカウンタ値が最大値に達した際 0 にクリアする。そして、乱数初期値カウンタ C I N I の更新値を、R A M 2 0 4 の該当するバッファ領域に格納する。

10

【 2 9 0 7 】

続くステップ S 1 0 3 B では、当たり乱数カウンタ C 1、当たり種別カウンタ C 2、リーチ乱数カウンタ C 3 及び電動役物開放カウンタ C 4 の更新を実行する。具体的には、当たり乱数カウンタ C 1、当たり種別カウンタ C 2、リーチ乱数カウンタ C 3 及び電動役物開放カウンタ C 4 をそれぞれ 1 インクリメントすると共に、それらのカウンタ値が最大値に達した際それぞれ 0 にクリアする。そして、各カウンタ C 1 ~ C 4 の更新値を、R A M 2 0 4 の該当するバッファ領域に格納する。

20

【 2 9 0 8 】

続くステップ S 1 0 4 B では、スルーゲート 3 5 への入賞に伴うスルー用の入賞処理を実行する。スルー用の入賞処理では、R A M 2 0 4 にスルーゲート用の入賞検知フラグが格納されているか否かを判定し、同フラグが格納されている場合には電役保留エリア R に記憶されている役物保留記憶数が 4 未満であることを条件として、前記ステップ S 1 0 3 B にて更新した電動役物開放カウンタ C 4 の値を電役保留エリア R に格納する。また、今回の取得により更新された役物保留記憶数に対応させて、普図保留表示部 4 1 の表示（保留数の表示）を更新する処理を行う。そして、同入賞検知フラグを消去して当該スルーゲート用の入賞処理を終了する。

【 2 9 0 9 】

ステップ S 1 0 4 B のスルーゲート用の入賞処理を実行した後はステップ S 1 0 5 B に進み、当該ステップ S 1 0 5 B にて作動口 3 3 A , 3 3 B , 3 4 への入賞に伴う作動口用の入賞処理を実行し、本タイマ割込み処理を終了する。

30

【 2 9 1 0 】

（作動口用の入賞処理）

ここで、図 3 9 8 のフローチャートを参照して作動口用の入賞処理について説明する。

【 2 9 1 1 】

ステップ S 2 0 1 B では、遊技球がいずれかの第 1 作動口 3 3 A , 3 3 B に入賞（始動入賞）したか否かを下第 1 作動口 3 3 A 及び右第 1 作動口 3 3 B に対応した検知センサの検知状態により判定する。遊技球がいずれかの第 1 作動口 3 3 A , 3 3 B に入賞したと判定すると、ステップ S 2 0 2 B では、払出制御装置 7 7 に遊技球を 3 個払い出させるための賞球コマンドをセットする。続くステップ S 2 0 3 B では、第 1 特図用保留エリア R A の保留数記憶領域（第 1 保留数記憶エリア N A ）に格納された値を読み出し、当該第 1 特図用保留エリア R A に保留記憶されている第 1 始動保留記憶数 R a N が記憶可能な最大数（本実施の形態では「 4 」）未満であるか否かを判定する。最大数未満である場合には、ステップ S 2 0 4 B にて、第 1 始動保留記憶数 R a N を 1 加算する処理を実行する。その後、ステップ S 2 0 5 B にて、当たり乱数カウンタ C 1、当たり種別カウンタ C 2、リーチ乱数カウンタ C 3 及び変動種別カウンタ C S の各値を格納する情報取得処理を行う。続くステップ S 2 0 6 B では、第 1 保留予告用の確認処理を実行する。かかる処理では、第 1 作動口 3 3 A , 3 3 B への入賞が発生したことの情報を演出制御装置 8 2 側へ出力すると

40

50

ともに、今回の第1作動口33A, 33Bへの入賞に基づいて取得された保留情報についての遊技回の情報(当否判定、リーチ発生の有無、予告演出の発生の有無等の情報)を、演出制御装置82側へ出力する処理を行う。

#### 【2912】

ステップS201B及びステップS203Bのいずれかで否定判定した場合、又はステップS206Bの処理を実行した後は、ステップS207Bへ進む。ステップS207Bでは、遊技球が第2作動口34に入賞(始動入賞)したか否かを第2作動口34に対応した検知センサの検知状態により判定する。遊技球が第2作動口34に入賞したと判定すると、ステップS208Bにて払出制御装置77に遊技球を1個払い出させるための賞球コマンドをセットする。続くステップS209Bでは、第2特図用保留エリアRBの保留数記憶領域(第2保留数記憶エリアNB)に格納された値を読み出し、当該第2特図用保留エリアRBに保留記憶されている第2始動保留記憶数RbNが記憶可能な最大数(本実施の形態では「4」)未満であるか否かを判定する。最大数未満である場合には、ステップS210Bにて、第1始動保留記憶数RaNを1加算する処理を実行する。その後、ステップS211Bにて、当たり乱数カウンタC1、当たり種別カウンタC2、リーチ乱数カウンタC3及び変動種別カウンタCSの各値を格納する情報取得処理を行う。続くステップS212Bでは、第2保留予告用の確認処理を実行する。かかる処理では、第2作動口34への入賞が発生したことの情報を演出制御装置82側へ出力するとともに、今回の第2作動口34への入賞に基づいて取得された保留情報についての遊技回の情報(当否判定、リーチ発生の有無、予告演出の発生の有無等の情報)を、演出制御装置82側へ出力する処理を行う。ステップS207B及びステップS209Bのいずれかで否定判定した場合、又はステップS212Bの処理を実行した後は、本作動口用の入賞処理を終了する。

10

20

#### 【2913】

なお、上記ステップS202B, ステップS208Bにてセットした賞球コマンドは、後述する通常処理の外部出力処理にて払出制御装置77に対して送信される。また、ステップS206B, ステップS212Bにてセットした保留情報のコマンド(保留コマンド)も、通常処理の外部出力処理にて演出制御装置82に対して送信される。これら保留コマンドには第1作動口33A, 33B及び第2作動口34への入賞のうちいずれの作動口への入賞に基づくものであるかの情報が含まれており、演出制御装置82においては当該保留コマンドを受信することにより特図保留表示領域Ga, Gbにおける表示を、保留個数の増加に対応させて変更するための処理を実行する。

30

#### 【2914】

具体的には、演出制御装置82を経由して表示制御装置212にて同コマンドを受信したコマンドがいずれかの第1作動口33A, 33Bへの入賞に対応している場合には、表示画面42aにて設定された第1作動口用の特図保留表示領域Gaに上記保留アイコンを表示させるための処理を実行する。第1作動口用の特図保留表示領域Gaにおいては右側から順次保留アイコンが表示されるようになっており、例えば第1作動口用の第1始動保留記憶数RaNが1であれば右端の第1単位保留表示領域Ga1に保留アイコンが表示され、第1始動保留記憶数RaNが4であれば全ての単位保留表示領域Ga1~Ga4に保留アイコンが表示されるようになっている。また、演出制御装置82を経由して表示制御装置212にて同コマンドを受信したコマンドが第2作動口34への入賞に対応している場合には、表示画面42aにて設定された第2作動口用の特図保留表示領域Gbに保留アイコンを表示させるための処理を実行する。第2作動口用の特図保留表示領域Gbにおいては左側から順次保留アイコンが表示されるようになっており、例えば第2作動口用の第2始動保留記憶数RbNが1であれば左端の第1単位保留表示領域Gb1に保留画像が表示され、始動保留記憶数RbNが4であれば全ての単位保留表示領域Gb1~Gb4に保留アイコンが表示されるようになっている。

40

#### 【2915】

<通常処理>

次に、通常処理の流れを図399のフローチャートを参照しながら説明する。通常処理は

50

電源投入に伴い起動されるメイン処理が実行された後に開始される処理であり、通常処理では遊技の主要な処理が実行される。その概要として、ステップ S 3 0 1 B ~ S 3 0 7 B の処理が 4 m s e c 周期の定期処理として実行され、その残余時間でステップ S 3 0 9 B , S 3 1 0 B のカウンタ更新処理が実行される構成となっている。

【 2 9 1 6 】

通常処理においては先ず、ステップ S 3 0 1 B にて外部出力処理を実行する。ステップ S 3 0 1 の外部出力処理では、タイマ割込み処理又は前回の通常処理で設定したコマンド等の出力データをサブ側の各制御装置に送信する。具体的には、賞球コマンドの有無を判定し、賞球コマンドが設定されていればそれを払出制御装置 7 7 に対して送信する。また、変動用コマンド、種別コマンド、変動終了コマンドや保留コマンド等の演出用コマンドが設定されている場合にはそれを演出制御装置 8 2 に対して送信する。

10

【 2 9 1 7 】

次に、ステップ S 3 0 2 B では、変動種別カウンタ C S の更新を実行する。具体的には、変動種別カウンタ C S を 1 インクリメントするとともに、カウンタ値が最大値に達した際にはカウンタ値を 0 にクリアする。そして、変動種別カウンタ C S の更新値を、R A M 2 0 4 の該当するバッファ領域に格納する。

【 2 9 1 8 】

続くステップ S 3 0 3 B では、いずれかの第 1 作動口 3 3 A , 3 3 B への入賞に基づく各遊技回における遊技を制御するための第 1 遊技回制御処理を実行する。この第 1 遊技回制御処理では、第 1 特図側の大当たり判定、図柄表示装置 4 2 による図柄の変動表示の設定、第 1 特図表示部 3 7 a の表示制御などを行う。

20

【 2 9 1 9 】

ステップ S 3 0 3 B の第 1 遊技回制御処理を実行した後は、ステップ S 3 0 4 B に進み、第 2 作動口 3 4 への入賞に基づく各遊技回における遊技を制御するための第 2 遊技回制御処理を実行する。この第 2 遊技回制御処理では、第 2 特図側の大当たり判定、図柄表示装置 4 2 による図柄の変動表示の設定、第 2 特図表示部 3 7 b の表示制御などを行う。

【 2 9 2 0 】

ステップ S 3 0 3 B 及びステップ S 3 0 4 B にて各遊技回制御処理を実行した後は、ステップ S 3 0 5 B にて、遊技状態移行処理を実行する。この遊技状態移行処理により、遊技状態が開閉実行モード、高確率モード、高頻度サポートモードなどに移行する。なお、ステップ S 3 0 3 B ~ ステップ S 3 0 5 B の処理についての詳細は後述する。

30

【 2 9 2 1 】

続くステップ S 3 0 6 B では、右第 1 作動口 3 3 B に設けられた電動役物 3 3 1 を駆動制御するための電役サポート用処理を実行する。この電役サポート用処理では、R A M 2 0 4 の電役保留エリア R に格納されている電動役物開放カウンタ C 4 から取得した数値情報を用いて電動役物 3 3 1 を開放状態とするか否かの電役開放抽選を行うとともに、電役開放状態当選となった場合には電動役物 3 3 1 の開閉処理を実行する。また、電役開放抽選の抽選結果を教示するように、普図表示部 3 8 の表示制御などを行う。

【 2 9 2 2 】

ここで、既に説明したとおり、電動役物 3 3 1 によるサポートの態様として、低頻度サポートモードと高頻度サポートモードとが設定されており、遊技状態移行処理にていずれかのサポートモードへの移行が行われる。この処理を経て R A M 2 0 4 の各種フラグ格納エリア 2 3 4 に高頻度サポートフラグがセットされている場合は高頻度サポートモードとなり、当該フラグがセットされていない場合には低頻度サポートモードとなる。

40

【 2 9 2 3 】

電役サポート用処理では、R A M 2 0 4 の各種フラグ格納エリア 2 3 4 に高頻度サポートフラグがセットされているか否かを判定することで、高頻度サポートモードであるか否かを判定する。そして、高頻度サポートモードである場合には低頻度サポートモードの場合よりも、電役開放状態当選となった際に、電動役物 3 3 1 が開放状態となる回数を多く設定するとともに、1 回の開放時間を長く設定する。また、高頻度サポートモードである場

50

合は、電役開放状態当選となり電動役物 3 3 1 の開放状態が複数回発生する場合において、1 回の開放状態が終了してから次の開放状態が開始されるまでの閉鎖時間が、1 回の開放時間よりも短くなるように設定する。

【 2 9 2 4 】

ちなみに、開閉実行モードに移行した場合には、RAM 2 0 4 の各種フラグ格納エリア 2 3 4 に高頻度サポートフラグがセットされていたとしても、サポートモードは強制的に低頻度サポートモードに設定される。

【 2 9 2 5 】

その後、ステップ S 3 0 7 B では、遊技球発射制御処理を実行する。遊技球発射制御処理では、電源・発射制御装置 7 8 から発射許可信号を入力していることを条件として、所定期間（例えば、0 . 6 s e c）に 1 回、遊技球発射機構 2 7 のソレノイドを励磁する。これにより、遊技球が遊技領域 P E に向けて打ち出される。

10

【 2 9 2 6 】

続くステップ S 3 0 8 B にて次の通常処理の実行タイミングに至ったか否か、すなわち前回の通常処理の開始から所定時間（本実施の形態では 4 m s e c）が経過したか否かを判定する。そして、次の通常処理の実行タイミングに至るまでの残余時間内において、乱数初期値カウンタ C I N I 及び変動種別カウンタ C S の更新を繰り返し実行する。

【 2 9 2 7 】

つまり、ステップ S 3 0 9 B では、乱数初期値カウンタ C I N I の更新を実行する。具体的には、乱数初期値カウンタ C I N I を 1 加算するとともに、そのカウンタ値が最大値に達した際 0 にクリアする。そして、乱数初期値カウンタ C I N I の更新値を、RAM 2 0 4 の該当するエリアに格納する。また、ステップ S 3 1 0 B では、変動種別カウンタ C S の更新を実行する。具体的には、変動種別カウンタ C S を 1 加算するとともに、それらのカウンタ値が最大値に達した際 0 にクリアする。そして、変動種別カウンタ C S の更新値を、RAM 2 0 4 の該当するエリアに格納する。

20

【 2 9 2 8 】

ここで、ステップ S 3 0 1 B ~ S 3 0 7 B の各処理の実行時間は遊技の状態に応じて変化するため、次の通常処理の実行タイミングに至るまでの残余時間は一定でなく変動する。故に、かかる残余時間を使用して乱数初期値カウンタ C I N I の更新を繰り返し実行することにより、乱数初期値カウンタ C I N I（すなわち、当たり乱数カウンタ C 1 の初期値）をランダムに更新することができ、同様に変動種別カウンタ C S についてもランダムに更新することができる。

30

【 2 9 2 9 】

次に、ステップ S 3 0 3 の第 1 遊技回制御処理を図 4 0 0 ~ 図 4 0 4 のフローチャートを参照して説明する。

【 2 9 3 0 】

（第 1 遊技回制御処理）

第 1 遊技回制御処理では、先ずステップ S 4 0 1 B にて、開閉実行モード中か否かを判定する。具体的には、RAM 2 0 4 の各種フラグ格納エリア 2 3 4 に開閉実行モードフラグ（開閉実行状態情報）が格納（記憶）されているか否かを判定する。当該開閉実行モードフラグは、後述する遊技状態移行処理にて遊技状態を開閉実行モードに移行させる場合に格納され、同じく遊技状態移行処理にて開閉実行モードを終了させる場合に消去される。

40

【 2 9 3 1 】

開閉実行モード中である場合には、ステップ S 4 0 2 B 以降の処理、すなわちステップ S 4 0 3 B ~ ステップ S 4 0 7 B の遊技回開始用処理及びステップ S 4 0 8 B ~ ステップ S 4 1 4 B の遊技回進行用処理のいずれも実行することなく、本遊技回制御処理を終了する。つまり、開閉実行モード中である場合には、いずれかの第 1 作動口 3 3 A , 3 3 B への入賞が発生しているか否かに関係なく、第 1 特図側の遊技回が開始されることはない。

【 2 9 3 2 】

開閉実行モード中でない場合には、ステップ S 4 0 2 B にて、第 1 特図表示部 3 7 a が変

50

動表示中であるか否かを判定する。なお、この判定は、RAM 204の各種フラグ格納エリア234に第1変動表示中フラグ(第1変動表示中情報)が格納(記憶)されているか否かを判定することにより行う。第1変動表示中フラグは、第1特図表示部37aについて変動表示を開始させる場合に格納され、その変動表示が終了する場合に消去される。

【2933】

第1特図表示部37aが変動表示中でない場合には、ステップS403B~ステップS407Bの遊技回開始用処理に進む。遊技回開始用処理では、先ずステップS403Bにて、第1始動保留記憶数RaNが「0」か否かを判定する。第1始動保留記憶数RaNが「0」である場合とは、下第1作動口33A及び右第1作動口33Bのいずれへの入賞も発生していないことを意味する。したがって、そのまま第1遊技回制御処理を終了する。

10

【2934】

第1始動保留記憶数RaNが「0」でない場合には、ステップS404Bにて、RAM 204の各種フラグ格納エリア234に第2当選フラグ又は特別当たりフラグが格納されているか否かを判定する。第2当選フラグは、第2特図側の抽選にて大当たり当選した場合に格納され、当該大当たりに基づく開閉実行モードの終了時に消去されるフラグである。また、特別当たりフラグは、特別当たり結果となることに基づいて格納され、当該特別当たり結果に基づく開閉実行モードの終了時に消去されるフラグである。第2当選フラグ又は特別当たり結果フラグが格納されている場合には、そのまま第1遊技回制御処理を終了する。

【2935】

20

すなわち、本実施形態では、第1特図側の抽選系と第2特図側の抽選系とを並行して実行可能としつつも、一方の抽選系にて大当たりとなった場合には、他方の抽選系の遊技回の開始を制限する構成としている。このようにすることで、せっかく一方の抽選系にて大当たりとなったのにもかかわらず、他方の抽選系の結果が気になるあまり、当該大当たり集中できない、といった事象を回避することが可能となる。

【2936】

また、他方の抽選系における大当たりだけでなく、特別当たり結果についても、その結果となることに基づいてもう一方の抽選系の遊技回の開始を制限する構成としている。このようにすれば、特別当たり結果となる遊技回の実行中に他方の抽選系にて大当たり結果となる遊技回が開始されてしまっただけで開閉実行モードが重複してしまう、といった事象を回避することが可能となる。

30

【2937】

このように、本実施形態では、複数の抽選系を並行して実施可能な構成としつつも、他方を制限し得る結果を設定する構成としている。つまり、これら複数の抽選系を並行して実施する場合もあれば、独立して実施される場合もあり、並行抽選による抽選の効率化や遊技性の向上を図りつつも、関心を寄せさせたい側の抽選系を際立たせることが可能となっている。

【2938】

ステップS404Bにて第2当選フラグ又は特別当たりフラグが格納されていない場合、ステップS405Bにて第1特図用保留エリアRAに記憶されているデータを変動表示用に設定するための第1データ設定処理を実行し、さらにステップS406Bにて第1特図表示部37a及び図柄表示装置42における変動表示を開始させるための第1変動開始処理を実行する。そして、ステップS407Bにてこれら変動表示を開始させるための変動用コマンド及び種別コマンドを送信設定した後、第1遊技回制御処理を終了する。変動用コマンド及び種別コマンドは、通常処理の外部出力処理にて演出制御装置82へ送信される。演出制御装置82では、受信した変動用コマンド及び種別コマンドに基づいて、表示制御装置212を制御して表示画面42aにおける図柄の変動表示等の遊技回演出を開始させる。

40

【2939】

ここで、ステップS405Bの第1データ設定処理及びステップS406Bの第1変動開

50



始処理について、以下に詳細に説明する。まず、図401を参照して第1データ設定処理について説明する。

【2940】

(データ設定処理)

データ設定処理では、まずステップS501Bにて、第1始動保留記憶数RaNを「1」減算する処理を実行する。続くステップS502Bでは、第1特図用保留エリアRAの第1エリアRA1に格納されたデータを第1実行エリアRAEに移動する。続くステップS503Bでは、第1特図用保留エリアRAの記憶エリアに格納されたデータをシフトさせる処理を実行する。このデータシフト処理は、第1エリアRA1～第4エリアRA4に格納されているデータを下位エリア側に順にシフトさせる処理であって、第1エリアRA1のデータをクリアすると共に、第2エリアRA2 第1エリアRA1、第3エリアRA3 第2エリアRA2、第4エリアRA4 第3エリアRA3といった具合に各エリア内のデータをシフトする。その後、ステップS504にて、第1特図用保留エリアRAのデータのシフトが行われたことをサブ側の制御装置である演出制御装置82に認識させるための情報である第1シフトコマンド(第1シフト発生情報)を設定する。この場合、ROM203のコマンド情報記憶エリア225から、今回のデータのシフトの対象となった保留エリアが、第1特図用保留エリアRAに対応していることの情報、すなわちいずれかの第1作動口33A, 33Bに対応していることの情報を含む第1シフトコマンドを選定し、その選定した第1シフトコマンドを演出制御装置82への送信対象のコマンドとして設定する。その後、本データ設定処理を終了する。

10

20

【2941】

ステップS504Bにて設定された第1シフトコマンドは、通常処理における外部出力処理にて、演出制御装置82に送信される。演出制御装置82では、受信した第1シフトコマンドに基づいて、可変表示ユニット36の第1特図保留表示部43aにおける表示や、図柄表示装置42の第1特図保留表示領域Gaにおける表示を、保留個数の減少に対応させて変更するための処理を実行する。

【2942】

次に、ステップS406Bの第1変動開始用処理について、図402のフローチャートを参照して説明する。

【2943】

(第1変動開始用処理)

第1変動開始用処理では、まずステップS601Bにて当否抽選モードが高確率モードであるか否かを判定する。具体的には、RAM204の各種フラグ格納エリア234に高確率モードフラグ(高確率状態情報)が格納(記憶)されているか否かを判定する。高確率モードフラグは、V確変用開閉実行モードにおいて第2可変入賞装置32BにおけるV入賞用領域356を遊技球が通過したことに基づいて格納され、その後いずれかの大当たり結果が発生した場合に消去されるフラグである。

30

【2944】

高確率モードでない場合には、ステップS602Bにて低確率モード用の当否テーブルを取得して、ステップS604Bにて当否判定を行う。具体的には、第1実行エリアRAEに格納されている当たり乱数カウンタC1の値が、低確率モード時の第1特図用当否テーブルにおいて大当たり当選として設定されている値と一致しているか否かを判定する。一方、高確率モードである場合には、ステップS602Bにて高確率モード用の当否テーブルを取得して、ステップS604Bにて当否判定を行う。具体的には、第1実行エリアRAEに格納されている当たり乱数カウンタC1の値が、高確率モード時の第1特図用当否テーブルにおいて大当たり当選として設定されている値と一致しているか否かを判定する。

40

【2945】

ステップS604Bの処理の後には、ステップS605B～ステップS616Bにて、今回の遊技回の遊技結果を設定するための処理を実行するとともに、今回の遊技回において第

50

1 特図表示部 37a にて実行される変動表示を終了させる場合の停止結果を設定するための処理などを実行する。この場合に、停止結果を設定する場合には、ROM 203 における停止結果情報群記憶手段としての停止結果テーブル記憶エリア 224 に記憶されている各種停止結果テーブル（停止結果情報群）が参照される。

【2946】

具体的には、先ずステップ S605B にて、ステップ S604B における抽選の結果が大当たり当選であるか否かを判定する。大当たり当選である場合には、ステップ S606B ~ ステップ S612B において、大当たり当選である場合における遊技結果を設定するための処理及び停止結果を設定するための処理などを実行する。

【2947】

ステップ S606B では、RAM 204 の各種フラグ格納エリア 234 に第 1 当選フラグを格納する処理を実行する。第 1 当選フラグは、第 1 特図側の抽選にて大当たり当選した場合に格納され、当該大当たりに基づく開閉実行モードの終了時に消去されるフラグである。詳細は後述するが、当該第 1 当選フラグが格納されることにより、第 2 特図側の遊技回の開始の制限、及び変動表示の中止のための処理が行われる。

【2948】

続くステップ S607B では、第 1 特図表示部用の振分テーブルを参照して振分判定を行う。具体的には、第 1 実行エリア RAE に格納されている当たり種別カウンタ C2 の値が、V なし大当たり結果の数値範囲、第 1 V あり大当たり結果の数値範囲のいずれに含まれているかを判定する。

【2949】

ステップ S608B では、ステップ S607B の処理結果に基づいて、今回の大当たりが第 1 V あり大当たり結果であるか否かを判定する。第 1 V あり大当たり結果である場合には、ステップ S609B へ進み、第 1 V あり大当たり結果が発生することとなる停止結果が第 1 特図表示部 37a にて表示した状態で当該第 1 特図表示部 37a の変動表示を終了させるための第 1 V あり大当たり用の停止結果設定処理を実行する。また、ステップ S610B では、今回の遊技結果が第 1 V あり大当たり結果であることを示すための情報である第 1 V フラグを、RAM 204 の各種フラグ格納エリア 234 に格納する。

【2950】

ステップ S608B にて否定判定した場合とは、今回の大当たり結果が V なし大当たり結果であることを意味する。この場合、ステップ S611B にて、V なし大当たり結果が発生することとなる停止結果が第 1 特図表示部 37a にて表示した状態で当該第 1 特図表示部 37a の変動表示を終了させるための V なし大当たり用の停止結果設定処理を実行する。また、ステップ S612B では、今回の遊技結果が V なし大当たり結果であることを示すための情報である通常フラグを、RAM 204 の各種フラグ格納エリア 234 に格納する。

【2951】

ステップ S605B にて大当たり結果ではないと判定した場合、ステップ S613B に進み、今回の外れ結果が特別当たり結果であるか否かを判定する。特別当たり結果である場合には、ステップ S614B に進み、特別当たり結果が発生することとなる停止結果が第 1 特図表示部 37a にて表示した状態で当該第 1 特図表示部 37a の変動表示を終了させるための特別当たり用の停止結果設定処理を実行する。また、ステップ S615B では、今回の遊技結果が特別当たり結果であることを示すための情報である特別当たりフラグを、RAM 204 の各種フラグ格納エリア 234 に格納する。ステップ S613B にて特別当たり結果ではないと判定した場合は、今回の抽選結果が外れ結果であることを意味する。この場合、ステップ S616B にて、常外れ結果が発生することとなる停止結果が第 1 特図表示部 37a にて表示した状態で当該第 1 特図表示部 37a の変動表示を終了させるための外れ用の停止結果設定処理を実行する。

【2952】

ステップ S610B、ステップ S612B、ステップ S615B 及びステップ S616B

10

20

30

40

50

のいずれかの処理を実行した後は、ステップ S 6 1 7 B に進む。ステップ S 6 1 7 B では、第 1 変動表示時間の設定処理を実行する。その後、ステップ S 6 1 8 B にて第 1 特図表示部 3 7 a における変動表示を開始させてから第 1 変動開始処理を終了する。

【 2 9 5 3 】

ここで、ステップ S 6 1 7 B の第 1 変動表示時間の設定処理について、図 4 0 3 を参照しながら説明する。

【 2 9 5 4 】

( 第 1 変動表示時間の設定処理 )

ステップ S 7 0 1 B では、現在のサポートモードが高頻度サポートモードであるか否かを判定する。高頻度サポートモードではなく低頻度サポートモードである場合には、ステップ S 7 0 2 B へ進み、現在の当否抽選モードが高確率モードであるか否かを判定する。ステップ S 7 0 2 B にて高確率モードではなく低確率モードである場合、すなわち、低頻度サポートモード且つ低確率モードである低確遊技状態である場合には、ステップ S 7 0 3 B にて低確遊技状態用の変動表示時間テーブルを取得する。

【 2 9 5 5 】

低確遊技状態用の変動表示時間テーブルは、図 3 9 4 に示したように、いずれかの当たり結果又は特別当たり結果である場合の変動表示時間テーブル(図 3 9 4 ( a ) )と、外れ結果である場合の変動表示時間テーブル(図 3 9 4 ( b ) )とが設定されており、上記のステップ S 6 1 0 B、ステップ S 6 1 2 B 及びステップ S 6 1 5 B の各処理の結果に基づいて、対応する変動表示時間テーブルを選択する。すなわち、第 1 V フラグ、通常フラグ及び特別当たりフラグのいずれかが格納されていれば、図 3 9 4 ( a ) の変動表示時間テーブルを取得し、いずれのフラグも格納されていなければ(外れ結果であれば)、図 3 9 4 ( b ) の変動表示時間テーブルを取得する。それぞれの変動表示時間テーブルでは、保留情報のうちのリーチ乱数カウンタ C 3、変動種別カウンタ C S 及び変動開始時の第 1 始動保留記憶数 R a N によって、変動表示時間が異なるように設定されている。より具体的には、リーチ発生の有無は基本的にはリーチ乱数カウンタ C 3 によって定まり、リーチ非発生時とリーチ発生時との変動表示時間を比較すると、リーチ発生時の方がリーチ非発生時よりも長い変動表示時間が選択され易くなっている。また、リーチ発生時においては、リーチ乱数カウンタ C 3 及び変動種別カウンタ C S の値によってリーチの種類が異なっている。リーチの種類としては、ノーマルリーチ A、B とスーパーリーチ A ~ C とが設定されている。ノーマルリーチ A 及びスーパーリーチ A ~ C は第 1 始動保留記憶数 R a N の数によらず同一の変動表示時間が設定されるリーチである。そして、その変動表示時間は、ノーマルリーチ A、スーパーリーチ A、スーパーリーチ B、スーパーリーチ C の順で長くなるように設定されており、スーパーリーチ C が最も長い変動表示時間が選択される。一方、ノーマルリーチ B 及びリーチ非発生時においては、基本的には第 1 始動保留記憶数 R a N の値が多いほど短い変動表示時間が選択され易くなっている。なお、本実施形態では、長い変動表示時間が選択されるほど、当たり結果や特別当たり結果である期待度が高くなるように設定されている。

【 2 9 5 6 】

ステップ S 7 0 1 B にて否定判定し且つステップ S 7 0 2 B にて肯定判定した場合、すなわち、低頻度サポートモード且つ高確率モードの第 1 確変状態である場合は、ステップ S 7 0 4 B にて第 1 確変状態用の変動表示時間テーブルを取得する。

【 2 9 5 7 】

第 1 確変状態用の変動表示時間テーブルは、図 3 9 5 に示したように、いずれかの当たり結果又は特別当たり結果である場合の変動表示時間テーブル(図 3 9 5 ( a ) )と、外れ結果である場合の変動表示時間テーブル(図 3 9 5 ( b ) )とが設定されており、上記のステップ S 6 1 0 B、ステップ S 6 1 2 B 及びステップ S 6 1 5 B の各処理の結果に基づいて、対応する変動表示時間テーブルを選択する。すなわち、第 1 V フラグ、通常フラグ及び特別当たりフラグのいずれかが格納されていれば、図 3 9 5 ( a ) の変動表示時間テーブルを取得し、いずれのフラグも格納されていなければ(外れ結果であれば)、図 3

10

20

30

40

50

95(b)の変動表示時間テーブルを取得する。第1確変状態時の変動表示時間テーブルでは、リーチ乱数カウンタC3、変動種別カウンタCS及び変動開始時の第1始動保留記憶数RaN等にかかわらず、相対的に長短となる長時間態様と短時間態様とが遊技結果に応じてそれぞれ定められている。すなわち、いずれかの当たり結果又は特別当たり結果であれば、短時間態様である10secの変動表示時間が選択され、外れ結果であれば長時間態様である6000secの変動表示時間が選択される。つまり、第1確変状態においては、いずれかの当たり結果又は特別当たり結果である場合を除き、第1特図側の消化効率が低くなるように設定されている。

【2958】

ステップS701Bにて肯定判定した場合、すなわち高頻度サポートモードである場合は、現在の遊技状態が第2確変状態であることを意味する。この場合、ステップS705Bにて第2確変状態用の変動表示時間テーブルを取得する。

10

【2959】

第2確変状態用の変動表示時間テーブルは、図396に示したように、いずれかの当たり結果又は特別当たり結果である場合の変動表示時間テーブル(図396(a))と、外れ結果である場合の変動表示時間テーブル(図396(b))とが設定されており、上記のステップS610B、ステップS612B及びステップS615Bの各処理の結果に基づいて、対応する変動表示時間テーブルを選択する。これらの変動表示時間テーブルにおける変動表示時間の振分は、基本的には上記低確遊技状態時の変動表示時間テーブルと同じである。すなわち、保留情報のうちのリーチ乱数カウンタC3、変動種別カウンタCS及び変動開始時の第1始動保留記憶数RaNによって、変動表示時間が異なるように設定されている。但し、第2確変状態における変動表示時間テーブルでは、低確遊技状態における変動表示時間よりも短い時間が選択され易くなっており、第1特図側の抽選系の消化効率が高くなるように設定されている。

20

【2960】

ステップS703B～ステップS705Bのいずれかの処理を実行した後は、各処理にて取得した変動表示時間テーブルを参照して、ステップS706にて今回の第1特図側の遊技回における変動表示時間を設定する処理を実行してから、第1変動表示時間の設定処理を終了する。RAM204の各種カウンタエリア233には、第1特図側の遊技回と第2特図側の遊技回との変動表示時間をそれぞれ別々にカウントする第1経過カウンタと第2経過カウンタとが設けられている。これら各経過カウンタは、所定周期(2ms)で1ずつ減算されるカウンタであり、MPU202は当該経過カウンタを参照することで、現状の遊技回の残りの変動表示時間を把握することが可能となっている。そして、ステップS706Bでは、今回選択した変動表示時間に対応する数値情報を、第1特図側の遊技回の変動表示時間のカウントを行う第1経過カウンタに入力する処理を実行する。

30

【2961】

第1遊技回制御処理(図402)の説明に戻り、ステップS402Bにて第1特図表示部37aの変動表示が行われていると判定した場合には、ステップS408Bへ進む。ステップS408Bでは、上記第1経過カウンタを参照して、今回の第1特図側の遊技回における変動表示時間が経過したか否かを判定する。経過していないと判定した場合には、ステップS409Bにて、RAM204に第2当選フラグが格納されているか否か、すなわち、第2特図側の抽選系でいずれかの当たり結果が発生したか否かを判定する。第2当選フラグが格納されていない場合には、ステップS410Bに進み、変動表示用処理を実行してから、第1遊技回制御処理を終了する。変動表示用処理は、第1特図表示部37aにおける変動表示(発光部の発光制御)を行う処理である。

40

【2962】

ステップS409Bにて第2当選フラグが格納されていると判定した場合には、ステップS411B及びステップS412Bの強制終了用の処理を行う。これらの処理については、後に詳細に説明する。

【2963】

50

ステップ S 4 0 8 B にて変動表示時間が経過して、第 1 特図側の遊技回の終了タイミングである場合には、ステップ S 4 1 3 B へ進む。ステップ S 4 1 3 B では、変動終了用処理を実行する。かかる処理では、上記ステップ S 6 0 9 B、ステップ S 6 1 1 B、ステップ S 6 1 4 B 及びステップ S 6 1 6 B のいずれかの処理にて設定した停止結果が表示されるように第 1 特図表示部 3 7 a を制御する。そして、ステップ S 4 1 4 にて変動終了コマンドを設定してから、第 1 遊技回制御処理を終了する。変動終了コマンドは、通常処理における外部出力処理にて演出制御装置 8 2 へ送信される。演出制御装置 8 2 では、変動終了コマンドを受信したことに基づいて、実行中の図柄の変動表示を今回の遊技結果に対応する停止結果として終了するように表示制御装置 2 1 2 を制御する。

【 2 9 6 4 】

ここで、ステップ S 4 1 1 B 及びステップ S 4 1 2 B の強制終了用の処理について説明する。本実施形態では、遊技回の開始時に設定する変動表示時間が経過する場合以外に、遊技回が途中で終了する場合が設定されている。上記のとおり、本実施形態では、第 1 特図及び第 2 特図の両抽選系が並行して実行される構成であり、上記変動表示時間が経過した場合以外に遊技回が終了する場合とは、他方の抽選系で大当たり結果が発生した場合である。

【 2 9 6 5 】

すなわち、ステップ S 4 1 1 B の強制終了処理では、図 4 0 4 のフローチャートに示すように、ステップ S 8 0 1 B にて変動中の遊技回の遊技結果を外れ結果に書き替える処理を実行する。ここで、本実施形態では、両抽選系が並行して実行されるものの、両抽選系において同時に大当たり結果が発生し得ない構成としている。すなわち、上記ステップ S 4 0 4 B のように、第 1 特図側の抽選の開始時において他方の第 2 特図側の抽選系で大当たりが発生しているか否かの判定処理が行われる。そして、大当たりが発生していれば、第 1 特図側の抽選が実施されないように設定されている。第 2 特図側の第 2 遊技回制御処理については後述するが、基本的には第 1 特図側の処理と同様の処理構成となっており、同様に、第 1 特図側で大当たりが発生していれば、第 2 特図側の抽選が実施されないように設定されている。このようにすることで、遊技回を途中で終了させて外れ結果に書き替える場合、すなわち、ステップ S 8 0 1 B の処理が行われる場合に、大当たり結果を消滅させてしまうことがなく、遊技者が不利益を被ることが回避されている。

【 2 9 6 6 】

ステップ S 8 0 1 B の処理を実行した後は、ステップ S 8 0 2 B にて第 1 経過カウンタの値を 0 とする。これにより、第 1 特図側の遊技回の変動表示時間が 0 となる。その後、本強制終了処理を終了する。ステップ S 4 1 1 B の強制終了処理を実行した後は、ステップ S 4 1 2 B にて強制終了コマンドを設定してから、第 1 遊技回制御処理を終了する。強制終了コマンドは、通常処理における外部出力処理にて演出制御装置 8 2 へ出力される。演出制御装置 8 2 では、強制終了コマンドを受信したことに基づいて、実行中の遊技回を強制的に終了させる処理を行う。但し、強制終了コマンドが設定される場合とは、他方（上記であれば第 2 特図側）の抽選系統で大当たりが発生した場合である。そこで、演出制御装置 8 2 では、強制終了コマンドを受信したことに基づいて、実行中の図柄の変動表示を大当たり結果に対応する停止結果としてから遊技回を終了するように表示制御装置 2 1 2 を表示制御する。このようにすることで、遊技回を楽しんでいた遊技者にとって、その楽しみが途中で奪われてしまうことにより遊技への意欲が極端に低下してしまうことを回避することが可能となる。

【 2 9 6 7 】

（第 2 遊技回制御処理）

次に、通常処理における S 3 0 4 B の第 2 遊技回制御処理について図 4 0 5 ~ 図 4 0 8 のフローチャートを参照しながら説明する。なお、第 2 遊技回制御処理は、基本的には、第 1 遊技回制御処理と同様の処理であるため、相違点を主に説明する。

【 2 9 6 8 】

図 4 0 5 に示すように、第 2 遊技回制御処理では、先ずステップ S 9 0 1 B にてステップ

10

20

30

40

50

S 4 0 1 Bと同様に開閉実行モード中であるか否かを判定する。開閉実行モードであれば、そのまま第2遊技回制御処理を終了する。ステップS 9 0 2 Bでは、第2特図表示部3 7 bの変動表示中であるか否かを判定する。変動表示中ではない場合には、ステップS 9 0 3 Bにて、第2始動保留記憶数R b Nを参照して、第2特図側の保留情報が記憶されている状況であるか否かを判定する。第2特図側の保留情報が記憶されていれば、ステップS 9 0 4 Bにて第1当選フラグ又は特別当たりフラグが格納されているか否かを判定する。いずれも格納されていなければ、ステップS 9 0 5 Bにて第2データ設定処理を実行し、ステップS 9 0 6にて第2変動開始用処理を実行し、その後、ステップS 9 0 7 Bにて変動用コマンド及び種別コマンドを演出制御装置8 2への送信対象として設定してから、第2遊技回制御処理を終了する。

10

**【2969】**

ステップS 9 0 5 Bの第2データ設定処理は、上記第1データ設定処理に対応するものである。すなわち、図4 0 6のフローチャートに示すように、ステップS 1 0 0 1 Bにて第2始動保留記憶数R b Nの減算処理を行い、ステップS 1 0 0 2 Bにて第2特図用保留エリアR Bにおける第1エリアR B 1の保留情報を第2実行エリアR B Eへ移動する処理を行う。その後、ステップS 1 0 0 3 Bにて、各エリアR B 1~R B 4のシフト処理を行い、ステップS 1 0 0 4 Bにて第2シフトコマンド(第2シフト発生情報)を演出制御装置8 2への送信対象として設定してから、第2データ設定処理を終了する。演出制御装置8 2では、受信した第2シフトコマンドに基づいて、可変表示ユニット3 6の第2特図保留表示部4 3 bにおける表示や、図柄表示装置4 2の第2特図保留表示領域G bにおける表示を、保留個数の減少に対応させて変更するための処理を実行する。

20

**【2970】**

ステップS 9 0 6 Bの第2変動開始用処理は、上記第1変動開始用処理に対応するものである。すなわち、図4 0 7のフローチャートに示すように、ステップS 1 1 0 1 B~ステップS 1 1 0 5 Bにて今回の第2特図側の遊技回における遊技結果を判定するための処理を実行する。この場合、ステップS 1 1 0 2 BではステップS 6 0 2 Bとは異なり、低確率モード時の第2特図用当否テーブルを取得し、ステップS 1 1 0 3 BではステップS 6 0 3 Bとは異なり、高確率モード時の第2特図用当否テーブルを取得する。既に説明したとおり、第1特図側と第2特図側の抽選系において、大当たり結果となる確率は同じであるものの、特別当たり結果となる確率がそれぞれの抽選系にて異なっている。より具体的には、第2特図側の方が第1特図側よりも特別当たり結果となる確率が高くなっている。

30

**【2971】**

ステップS 1 1 0 4 Bにて当否判定処理を行った後は、ステップS 1 1 0 5 Bにて、今回の第2特図側の遊技回の遊技結果が大当たり結果であるか否かを判定する。大当たり結果である場合には、ステップS 1 1 0 6 Bに進み、RAM 2 0 4に第2当選フラグを格納する処理を実行する。この処理によって、上記ステップS 4 0 4 Bにて肯定判定して第1特図側の遊技回の開始を制限したり、ステップS 4 0 9 Bにて肯定判定して第1特図側の遊技回を強制終了させることが可能となる。

**【2972】**

ステップS 1 1 0 7 Bでは、振分判定処理を実行する。かかる処理では、ステップS 6 0 7 Bとは異なり、第2特図用の振分テーブルを取得して、今回の大当たり結果の種類を判定する。既に説明したとおり、第2特図用の振分テーブルでは、Vなし大当たり結果に対応する振分が設定されておらず、第1Vあり大当たり結果又は第2Vあり大当たり結果に振り分けられるように設定されている。

40

**【2973】**

ステップS 1 1 0 8 Bでは、今回の大当たり結果が第1Vあり大当たり結果であるか否かを判定する。第1Vあり大当たり結果である場合には、ステップS 1 1 0 9 B及びステップS 1 1 1 0 Bにて第1Vあり大当たり結果用の処理を行う。ステップS 1 1 0 9 B及びステップS 1 1 1 0 Bの処理は、ステップS 6 0 9 B及びステップS 6 1 0 Bの処理と同様である。

50

## 【 2 9 7 4 】

ステップ S 1 1 0 8 B にて第 1 V あり大当たり結果ではないと判定した場合とは、今回の大当たり結果が第 2 V あり大当たり結果であることを意味する。この場合、ステップ S 1 1 1 1 B にて第 2 V あり大当たり用の停止結果設定処理を実行する。具体的には、第 2 V あり大当たり結果が発生することとなる停止結果が第 2 特図表示部 3 7 b にて表示した状態で当該第 2 特図表示部 3 7 b の変動表示を終了させるため処理を行う。また、ステップ S 1 1 1 2 B では、今回の遊技結果が第 2 V あり大当たり結果であることを示すための情報である第 2 V フラグを、 R A M 2 0 4 の各種フラグ格納エリア 2 3 4 に格納する。

## 【 2 9 7 5 】

ステップ S 1 1 0 5 B にて否定判定した場合、ステップ S 1 1 1 3 B ~ ステップ S 1 1 1 6 B にて外れ用の処理を行う。これらの処理は、上記ステップ S 6 1 3 B ~ ステップ S 6 1 6 B の処理と同様の処理であるため、説明を省略する。 10

## 【 2 9 7 6 】

ステップ S 1 1 1 0 B、ステップ S 1 1 1 2 B、ステップ S 1 1 1 5 B 及びステップ S 1 1 1 6 B のいずれかの処理を実行した後は、ステップ S 1 1 1 7 B に進む。ステップ S 1 1 1 7 B では、第 2 変動表示時間の設定処理を実行する。その後、ステップ S 1 1 1 8 B にて変動表示を開始する処理を実行してから、第 2 変動開始用処理を終了する。

## 【 2 9 7 7 】

ステップ S 1 1 1 7 B の第 2 変動表示時間の設定処理は、上記第 1 変動表示時間の設定処理に対応するものである。すなわち、図 4 0 8 のフローチャートに示すように、ステップ S 1 2 0 1 B の高頻度サポートモードであるか否かの判定処理、及びステップ S 1 2 0 2 B の高確率モードであるか否かの判定処理により、現在の遊技状態を把握する。そして、低確遊技状態であればステップ S 1 2 0 3 B にて低確遊技状態時の変動表示時間テーブルを取得し、第 1 確変状態であればステップ S 1 2 0 4 B にて第 1 確変状態時の変動表示時間テーブルを取得し、第 2 確変状態であればステップ S 1 2 0 5 B にて第 2 確変状態時の変動表示時間テーブルを取得する。その後、ステップ S 1 2 0 6 B にて変動表示時間を第 2 経過カウンタに設定する処理を実行してから、第 2 変動表示時間の設定処理を終了する。 20

## 【 2 9 7 8 】

但し、第 1 特図側と第 2 特図側とで、各遊技状態において設定され易い変動表示時間の長短が異なっている。すなわち、第 2 特図側では、低確遊技状態においては、大当たり結果及び特別当たり結果であれば短時間態様である 1 0 s e c が選択される一方、それ以外の結果（外れ結果）であれば長時間態様である 6 0 0 0 s e c が選択される。そのため、低確遊技状態においては、いずれかの当たり結果又は特別当たり結果である場合を除き、第 2 特図側の消化効率が低くなるように設定されている。 30

## 【 2 9 7 9 】

つまり、低確遊技状態においては第 2 特図側の遊技よりも第 1 特図側の遊技の方が遊技の進行が速くなる。また、右第 1 作動口 3 3 B は低確遊技状態（低頻度サポートモード）における入賞率が低く設定されており、ほとんど入賞しないように設定されている。そのため、第 1 特図側の遊技として第 1 発射態様（左打ち）で下第 1 作動口 3 3 A を狙った遊技と、第 2 発射態様（右打ち）で右第 1 作動口 3 3 B を狙った遊技とを比較すると、第 1 発射態様で下第 1 作動口 3 3 A を狙ったほうが、第 2 発射態様による遊技よりも第 1 特図側の遊技を進行させるうえで好ましい遊技態様といえる。 40

## 【 2 9 8 0 】

ここで、第 2 発射態様によれば、右第 1 作動口 3 3 B への入球は期待できないものの、第 2 作動口 3 4 への入球は期待できるものと考えられる。そして、第 2 作動口 3 4 への入賞に基づく第 2 特図側の遊技であれば、大当たりとなる当否抽選の確率は第 1 特図側の遊技と変わらないものの、特別当たり結果となる確率は第 1 特図側の遊技よりも高くなっている。そのため、特別当たり結果による開閉実行モードによって、賞球を得つつ第 2 特図側の遊技又は第 1 特図側の遊技を進行させようとする行為が行われることも考えられる。し 50

かし、上記のように第2特図側の遊技回の変動表示時間は、外れであれば6000secが設定されるため、仮に1回目の第2特図側の遊技回にて外れ結果となると、次に第2特図側の当否抽選を受け得る機会は6000sec後となり、特別当たり結果を狙って第2特図側の当否抽選を受けるメリットは非常に低くなる。その点からも、低確遊技状態であれば、第1発射態様にて下第1作動口33Aを狙う遊技が遊技者にとってメリットが生じ易い遊技といえる。

【2981】

また、第2特図側の第1確変状態においては、保留情報のうちのリーチ乱数カウンタC3、変動種別カウンタCS及び変動開始時の第2始動保留記憶数RbNによって、変動表示時間が異なるように設定されている。但し、第1確変状態における変動表示時間テーブルでは、低確遊技状態における第1特図側の変動表示時間よりも短い時間が選択され易くなっており、低確遊技状態における第1特図側の抽選系の消化効率よりも第1確変状態における第2特図側の抽選系の消化効率の方が高くなるように設定されている。

10

【2982】

つまり、第1確変状態時において第1特図側の遊技を行わせようと第1作動口33A、33Bへの入賞を発生させる遊技を行うと、変動表示時間は大当たり結果又は特別当たり結果である場合を除き、6000secが選択されるため、実質的に遊技を進行させることが困難となる。つまり、第1確変状態のように当否抽選の確率が高くなったとしても、遊技ホールの一般的な営業時間（例えば9時から22時の13時間）内に確率の分母分の抽選を行わせることが困難となる。そうすると、第1確変状態時において大当たり結果となることを望むのであれば、遊技者は推奨される遊技（第1特図側の遊技ではなく、第2特図側の遊技）を行うものと考えられる。

20

【2983】

また、第1確変状態時においても、例えば低確遊技状態から第1確変状態へ移行して間もない状況等においては、第2作動口34への入賞が発生しておらず第2特図側の保留情報が存在しない場合も想定される。この場合、第1特図側の遊技回だけが進行することとなるが、上記のように外れ結果であれば長時間（6000sec）の変動表示時間が設定されることになるため、第2特図側の保留情報が取得されるまでに十分な時間が確保されているといえる。また、第1確変状態時に第2特図側の遊技回で設定される変動表示時間としては、長くても30secであり、当否抽選の確率の分母分の第2特図側の遊技回の変動表示時間のトータルの時間は、第1特図側の外れ遊技回の変動表示時間よりも短くなっている。そのため、第1確変状態時において、第1特図側の外れ遊技回を実行中に第2特図側の当否抽選にて大当たり結果（特別当たり結果）となり易いように設定されている。

30

【2984】

但し、第1確変状態時に移行してから第1特図側の1回目の遊技回で大当たり結果となった場合、第2特図側の保留情報がなかったりすると、第1特図側の振分テーブルが参照される。その結果、第1確変状態にもかかわらず、Vなし大当たり結果に振り分けられる可能性もあり、この場合、第2確変状態を経ずに低確遊技状態へ移行してしまう。そのため、遊技者としては、第1確変状態へ移行したら第1特図側の1回目の遊技回で大当たり結果とならないことを願うとともに、第2特図側の保留情報が存在しない事象を回避するように遊技するものと考えられる。その点、第1確変状態への移行前には、開閉実行モードを経る構成としており、開閉実行モードの推奨遊技は第2発射態様（右打ち）による遊技である。また、第2発射態様にて遊技を行えば第2作動口34への入賞が期待できる。そうすると、開閉実行モードを推奨遊技通り行えば、当該開閉実行モード中に第2作動口34への入賞が発生し、第1確変状態へ移行する際には第2特図側の保留情報が貯まっていることが想定される。

40

【2985】

第2特図側の第2確変状態においては、低確遊技状態と同様に、大当たり結果及び特別当たり結果であれば短時間態様である10secが選択される一方、それ以外の外れ結果であれば長時間態様である6000secが選択される。そのため、第2確変状態において

50



は、いずれかの当たり結果又は特別当たり結果である場合を除き、第2特図側の消化効率が低くなるように設定されている。

【2986】

つまり、第2確変状態時において第2発射態様にて右第1作動口33Bへの入賞を発生させる場合に、第2作動口34への入賞も発生し得るが、この第2作動口34への入賞に基づく第2特図側の遊技回では、当たり結果又は特別当たり結果である場合を除き、6000secの変動表示時間が選択されるため、第2特図側の遊技回は実質的に進行させることが困難となる。つまり、第2確変状態のように当否抽選の確率が高くなったとしても、遊技ホールの一般的な営業時間（例えば9時から22時の13時間）内に確率の分母分の第2特図側の抽選を行わせることが困難となる。また、第2確変状態時においても、例えば第1遊技状態から第2確変状態へ移行して間もない状況等においては、右第1作動口33Bへの入賞が発生しておらず第1特図側の保留情報が存在しない場合も想定される。この場合、第2特図側の遊技回だけが進行することとなるが、上記のように外れ結果であれば長時間（6000sec）の変動表示時間が設定されることになるため、第1特図側の保留情報が取得されるまでに十分な時間が確保されているといえる。また、第2確変状態時に第1特図側の遊技回で設定される変動表示時間としては、長くても30secであり、当否抽選の確率の分母分の第1特図側の遊技回の変動表示時間のトータルの時間は、第2特図側の外れ遊技回の変動表示時間よりも短くなっている。そのため、第2確変状態時において、第2特図側の外れ遊技回を実行中に第1特図側の当否抽選にて当たり結果（特別当たり結果）となり易いように設定されている。

10

20

【2987】

但し、第2確変状態時に移行してから第2特図側の1回目の遊技回で当たり結果となった場合、第1特図側の保留情報がなかったりすると、第2特図側の振分テーブルが参照される。しかし、そもそも第2特図側の振分テーブルが選択されれば第1特図側の振分テーブルが選択するよりも遊技者にとって有利なものであるため、このような事象は遊技者にとって好ましくなる。そのため、第2確変状態時に仮に第2特図側の遊技回が優先されてしまっても遊技者に与える不都合は生じないものと考えられる。

【2988】

第2遊技回制御処理（図405）の説明に戻り、ステップS902Bにて第2特図表示部37bによる変動表示中であると判定した場合には、ステップS908Bにて第2経過カウンタを参照して遊技回の開始時に設定した変動表示時間が経過したか否かを判定する。変動表示時間が経過していない場合は、ステップS909BにてRAM204に第1当選フラグが格納されているか否かを判定する。かかる処理は、上記ステップS409Bの処理と対応するものであり、第2特図側の外れ結果となる遊技回の実行中に、第1特図側の抽選にて当たりが発生したか否かを判定するための処理である。

30

【2989】

ステップS909Bにて第1当選フラグが格納されていないと判定した場合には、ステップS910Bにて第2特図表示部37bの変動表示を行うための変動表示用処理を実行してから、第2遊技回制御処理を終了する。ステップS909Bにて第1当選フラグが格納されていると判定した場合には、ステップS911Bにて強制終了処理を実行する。かかる処理は、図404の処理と同様の処理であり、ステップS801Bにて実行中の遊技回（今回であれば第2特図側の遊技回）の遊技結果を外れ結果に書き換える処理を実行し、ステップS802Bにて変動表示時間をクリアする処理を行う。この処理にて、実行中の第2特図側の遊技回が強制的に終了される。そして、ステップS912Bにて強制終了コマンドを演出制御装置82への送信対象として設定し、第2遊技回制御処理を終了する。演出制御装置82では、実行中の第1特図用の図柄の変動表示を強制的に終了させるとともに、当たり結果に対応する停止結果として当該遊技回が終了するように表示制御装置212を表示制御する。

40

【2990】

ステップS908Bにて変動表示時間が経過したと判定した場合には、ステップS913

50

Bにて変動終了用処理を実行してから、ステップS 9 1 4 Bにて変動終了用コマンドを送信設定して、第2遊技回制御処理を終了する。これらステップS 9 1 3 B及びステップS 9 1 4 Bの処理は、上記ステップS 4 1 3 B及びステップS 4 1 4 Bと同様の処理である。

#### 【2991】

以上のように、本実施形態では、第1遊技回制御処理と第2遊技回制御処理とによって、2つの抽選系の遊技回をそれぞれ独立して実行可能とするとともに、一方の抽選系にて大当たりが発生した場合には、他方の抽選系の遊技回の開始を制限したり、実行中の遊技回を強制終了させる構成としている。このようにすることで、複数の抽選系が並行して行われても、各大当たり結果への注目度の低下を抑制することが可能となっている。

10

#### 【2992】

ここで、一方の抽選系において大当たり結果となり、他方の抽選系を強制終了された場合について、補足説明する。上記のとおり、他方の抽選系を強制終了させた場合、変動表示時間の残り時間を0にして、その時点で変動表示が終了する。そして、この場合、強制終了される側の遊技結果は外れ結果に書き替えられる。そのため、第1特図表示部37aや第2特図表示部37bにおいては、当該強制終了される側は、変動表示時間の終了を待たずに外れ結果に対応する停止結果が表示されて当該遊技回が終了する。また、その後は、大当たり結果となった側の開閉実行モードへ移行するため、強制終了された側の遊技回は開始されない。そのため、当該強制終了された側の特図表示部37a, 37bの表示は外れ結果のままである。

20

#### 【2993】

表示画面42aにおいては、強制終了が行われると、実行中の各図柄列Z1~Z3による遊技回は大当たり結果に対応する停止結果に書き替えられて変動表示が終了する。この場合、大当たり結果となった側の変動表示時間が加算されて変動表示が終了する。すなわち、例えば、第1特図側の外れ結果の遊技回を実行中に、第2特図側の大当たり結果となる遊技回の重複が発生した場合、各図柄列Z1~Z3による第1特図側の外れ結果となる遊技回は、第2特図側の大当たり結果となる各図柄列Z1~Z3の遊技回に書き替えられることになる。このようにすれば、両抽選系が重複する構成において、各図柄列Z1~Z3の変動表示自体は1つにして、遊技者の注意が分散してしまう事象を回避することができる。

30

#### 【2994】

(遊技状態移行処理)

次に、通常処理におけるステップS 3 0 5 Bの遊技状態移行処理を図409~図411のフローチャートを参照して説明する。

#### 【2995】

まず、ステップS 1 3 0 1 Bでは、開閉実行モード中か否かを判定する。開閉実行モード中でない場合にはステップS 1 3 0 2 Bに進み、RAM 2 0 4に第1当選フラグ(第1Vフラグ)及び第2当選フラグ(第2Vフラグ)のいずれかの当選フラグ、又は特別当たりフラグが格納されているか否かを判定する。いずれのフラグも格納されていない場合には、そのまま遊技状態移行処理を終了する。いずれかのフラグが格納されている場合には、ステップS 1 3 0 3 Bに進み、対応する遊技回の変動表示の終了タイミングか否かを判定する。かかる処理にて判定するタイミングとは、上記のように遊技回の開始時に設定した変動表示時間が経過して当該遊技回が終了する場合の終了タイミングと、いずれか一方の抽選系の遊技回の変動表示中に他方の抽選系で大当たりが発生した場合に変動表示中の遊技回を強制終了させる場合の終了タイミングと、が含まれる。いずれの終了タイミングでもない場合には、そのまま遊技状態移行処理を終了する。

40

#### 【2996】

いずれかの終了タイミングである場合にはステップS 1 3 0 4 Bに進み、開閉実行モードの開始処理を実行する。当該開始処理では、開閉実行モードのオープニング用に第1可変入賞装置32Aの大入賞口321の開放を開始することなく待機するためのオープニング

50

用待機時間（開始用待機期間）を設定する。具体的には、RAM 204の各種カウンタエリア233に設けられた待機時間用カウンタエリアに、ROM 203に予め記憶されているオープニング用の待機時間情報をセットする。この場合に、開閉実行モードの種類に応じてセットされる待機時間情報が異なり、当該待機時間情報はいずれかの当たり結果に対応する開閉実行モードの方が特別当たり結果に対応する開閉実行モードよりも待機時間が長くなるように設定されている。例えば、いずれかの当たり結果に対応する開閉実行モードでは、待機時間が1secとなるように待機時間情報のカウント値が設定されており、特別当たり結果に対応する開閉実行モードでは、待機時間が0.2secとなるように待機時間情報のカウント値が設定されている。ここでセットされた待機時間情報の値は、タイマ割り込み処理が実行される度に1ディクリメントされる。

10

**【2997】**

続くステップS1305Bでは、今回の開閉実行モードにおけるラウンド数を設定するために、特別当たりフラグの有無を確認する。特別当たりフラグが格納されておらず、今回の開閉実行モードがいずれかの当たり結果に基づくものであれば、ステップS1306BにてRAM 204の各種カウンタエリア233に設けられたラウンドカウンタRCに「5」をセットする処理を実行するとともに、ステップS1307BにてRAM 204の各種フラグ格納エリア234に大当たり中フラグを格納する処理を実行する。ラウンドカウンタRCは開閉実行モードのラウンド数をカウントするためのものであり、大当たり中フラグは、今回の開閉実行モードの契機がいずれかの当たり結果であることをMPU 202が把握するためのフラグである。

20

**【2998】**

ステップS1305Bにて特別当たりフラグが格納されていると判定した場合には、ステップS1308Bに進む。ステップS1308Bでは、上記ラウンドカウンタRCに「1」をセットする処理を実行する。そして、ステップS1309にてRAM 204の各種フラグ格納エリア234に特別当たり中フラグを格納する処理を実行する。特別当たり中フラグは、今回の開閉実行モードの契機が特別当たり結果であることをMPU 202が把握するためのフラグである。

**【2999】**

ステップS1305B又はステップS1309Bの処理を実行した後は、ステップS1310Bにてオープニングコマンドを設定する。この設定されたオープニングコマンドは、通常処理における外部出力処理にて、演出制御装置82に送信される。このオープニングコマンドには、開閉実行モードの契機となった遊技結果の種類の情報が含まれる。演出制御装置82では、受信したオープニングコマンドに基づいて、開閉実行モードに対応した演出の内容を決定し、その決定した演出の内容が実行されるように各種機器を制御する。この演出の内容としては、図柄表示装置42における表示態様が含まれており、この決定された表示態様は演出制御装置82から表示制御装置212に表示内容コマンドとして出力される。表示制御装置212では、演出制御装置82から受信した表示内容コマンドに基づいて、今回の開閉実行モードに対応した表示（例えば、動画表示）が行われるように図柄表示装置42を表示制御する。

30

**【3000】**

続くステップS1311Bでは、外部信号設定処理を実行した後に、本遊技状態移行処理を終了する。外部信号設定処理では、RAM 204に、第1Vフラグ及び第2Vフラグのいずれかが格納されているか否かを判定し、いずれかのフラグが格納されている場合には、外部端子板79に設けられた大当たり信号用の出力端子の信号出力状態を大当たり信号出力状態とする。これにより、大当たり信号用の出力端子が遊技ホール側の管理制御装置に接続されている場合には、当該管理制御装置に大当たり信号が出力され、当該管理制御装置においてパチンコ機10にて大当たりが発生したことを把握することができる。

40

**【3001】**

また、外部信号設定処理では、RAM 204に、特別当たりフラグが格納されている場合には、外部端子板79に設けられた特別当たり信号用の出力端子の信号出力状態を特別当

50

たり信号出力状態とする。これにより、特別当たり信号用の出力端子が遊技ホール側の管理制御装置に接続されている場合には、当該管理制御装置に特別当たり信号が出力され、当該管理制御装置においてパチンコ機 10 にて開閉実行モードが発生したことを把握することができる。

【3002】

ステップ S 1 3 0 1 B にて開閉実行モード中であると判定した場合、ステップ S 1 3 1 2 B に進む。ステップ S 1 3 1 2 B では、オープニング用の待機時間が経過したか否かを判定する。オープニング用の待機時間が経過していない場合には、そのまま本遊技状態移行処理を終了する。オープニング用の待機時間が経過している場合には、ステップ S 1 3 1 3 B にて大入賞口開閉処理を実行する。ここで、大入賞口開閉処理について、図 4 1 0 のフローチャートを参照しながら説明する。

10

【3003】

まず、ステップ S 1 4 0 1 B にて大入賞口 3 2 1 又は振分入口 3 5 1 を開放中であるか否かを判定する。具体的には、第 1 可変入賞装置 3 2 A の駆動部 3 2 3 及び第 2 可変入賞装置 3 2 B の駆動部 3 5 3 の駆動状態に基づいてかかる判定を行う。大入賞口 3 2 1 及び振分入口 3 5 1 を開放中でない場合には、ステップ S 1 4 0 2 B にてラウンドカウンタ R C の値が「0」か否かを判定すると共に、ステップ S 1 4 0 3 B にて R A M 2 0 4 の各種カウンタエリア 2 3 3 に設けられたタイマカウンタ T C の値が「0」か否かを判定する。

【3004】

ラウンドカウンタ R C の値が「0」である場合又はタイマカウンタ T C の値が「0」でない場合には、そのまま本大入賞口開閉処理を終了する。一方、ラウンドカウンタ R C の値が「0」でなく且つタイマカウンタ T C の値が「0」である場合には、ステップ S 1 4 0 4 B に進み、R A M 2 0 4 にいずれかの V フラグ（第 1 V フラグ又は第 2 V フラグ）が格納されているか否かを判定する。すなわち、今回の開閉実行モードの契機となった遊技結果が第 1 V あり大当たり結果及び第 2 V あり大当たり結果のうちのいずれかであるか否かを判定する。

20

【3005】

いずれかの V フラグが格納されている場合には、ステップ S 1 4 0 5 B に進み、ラウンドカウンタ R C の値が「1」であり、これから開始するラウンドが今回の開閉実行モードの最終ラウンドであるか否かを判定する。最終ラウンドではない場合、又はステップ S 1 4 0 4 B にていずれの V フラグも格納されていない場合には、ステップ S 1 4 0 6 B にて第 1 開放処理を実行する。第 1 開放処理では、第 1 可変入賞装置 3 2 A の駆動部 3 2 3 を駆動制御して、大入賞口 3 2 1 を開放状態とする制御を行う。これにより、第 1 可変入賞装置 3 2 A への入賞が許容される。

30

【3006】

一方、ステップ S 1 4 0 5 B にて、今回の開閉実行モードの最終ラウンドであると判定した場合には、ステップ S 1 4 0 7 B にて、第 2 開放処理を実行する。第 2 開放処理では、第 2 可変入賞装置 3 2 B の駆動部 3 5 3 を駆動制御して、振分入口 3 5 1 を開放状態とする制御を行う。これにより、第 2 可変入賞装置 3 2 B への入賞が許容される。

【3007】

ステップ S 1 4 0 6 B 又はステップ S 1 4 0 7 B の処理を実行した後は、ステップ S 1 4 0 8 B にて R A M 2 0 4 に大当たり中フラグが格納されているか否かを判定する。すなわち、今回の開閉実行モードの契機となった遊技結果がいずれかの当たり結果であるか否かを判定する。いずれかの当たり結果を契機とする開閉実行モードである場合には、ステップ S 1 4 0 9 B にてタイマカウンタ T C に「15000」をセットする。この処理は、大入賞口 3 2 1 又は振分入口 3 5 1 の開放状態を保持する期間を定める処理であり、ステップ S 1 4 0 9 B にてセットする値は 3 0 s e c（長期間開放）に相当する。続くステップ S 1 4 1 0 B では、R A M 2 0 4 の各種カウンタエリア 2 3 3 に設けられた入賞カウンタ P C に「8」をセットする。入賞カウンタ P C は、可変入賞装置 3 2 A、3 2 B への入賞個数をカウントするためのカウンタである。ステップ S 1 4 0 8 B では、大当たり結

40

50

果に基づく開閉実行モードの1ラウンドにおける最大入賞個数(8個、第1個数)をセットする処理である。

【3008】

ステップS1408Bにて大当たり中フラグが格納されておらず、今回の開閉実行モードの契機が特別当たり結果である場合には、ステップS1411BにてタイマカウンタTCに「3000」をセットする。ステップS1411Bにてセットする値は6sec(短期間開放)に相当する。続くステップS1412Bでは、入賞カウンタPCに「3」をセットする。ステップS1412Bにてセットする値は、特別当たり結果に基づく開閉実行モードの最大入賞個数(3個、第2個数)に相当する。

【3009】

ステップS1410B又はステップS1412Bの処理を実行した後は、ステップS1413Bにて開放コマンドを演出制御装置82への出力対象として設定してから、本大入賞口開閉処理を終了する。開放コマンドには、いずれの可変入賞装置32A, 32Bを開放状態とするかの情報が含まれている。演出制御装置82では、受信した開放コマンドに基づいて、開放状態とする可変入賞装置32A, 32Bに対応した演出の内容を決定し、その決定した演出の内容が実行されるように各種機器を制御する。

【3010】

また、ステップS1401Bにて大入賞口321又は振分入口351が開放中である場合にはステップS1414Bに進み、タイマカウンタTCの値が「0」か否かを判定する。タイマカウンタTCの値が「0」ではない場合、ステップS1415Bにて、いずれかの可変入賞装置32A, 32Bへの入賞が発生したか否かを判定する。具体的には、大入賞口用の検知センサ325又はカウント用の検知センサ361の検知状態により遊技球の通過を検知したか否かを判定する。入賞が発生していない場合には、そのまま大入賞口開閉処理を終了する。一方、入賞が発生している場合には、ステップS1416Bにて入賞カウンタPCの値を1デクリメントする。

【3011】

続くステップS1417Bでは、V入賞用の検知センサ362の検知状態に基づいて、遊技球がV入賞用領域356へ流入したか否かを判定する。V入賞用領域356への流入が発生した場合には、ステップS1418BにてRAM204の各種フラグ格納エリア234にV入賞フラグを格納する処理を実行する。V入賞フラグは、今回の開閉実行モードにおいてV入賞(V入賞用領域356への遊技球の流入)が発生したことをMPU202が把握するためのフラグである。

【3012】

ステップS1417BにてV入賞が発生していないと判定した場合、又はステップS1418Bの処理を実行した後は、ステップS1419にて入賞カウンタPCの値が「0」か否かを判定し、「0」でない場合にはそのまま本大入賞口開閉処理を終了する。

【3013】

ステップS1414BにてタイマカウンタTCの値が「0」の場合、又はステップS1419Bにて入賞カウンタPCの値が「0」の場合には、大入賞口閉鎖条件が成立したことを意味する。かかる場合にはステップS1420にて大入賞口321又は振分入口351を閉鎖すべく対応する駆動部323, 353を非駆動状態とする。

【3014】

続くステップS1421BではラウンドカウンタRCの値を1デクリメントし、ステップS1422BにてラウンドカウンタRCの値が「0」か否かを判定する。ラウンドカウンタRCの値が「0」でない場合にはステップS1423Bにて、タイマカウンタTCに「1000」(すなわち2sec)をセットする。その後、ステップS1424Bにて閉鎖コマンドを設定し、本大入賞口開閉処理を終了する。この設定された閉鎖コマンドは、通常処理における外部出力処理にて、演出制御装置82に送信される。演出制御装置82では、受信した閉鎖コマンドに基づいて、可変入賞装置32A, 32Bの閉鎖に対応した演出の内容を決定し、その決定した演出の内容が実行されるように各種機器を制御する。

10

20

30

40

50

## 【 3 0 1 5 】

ステップ S 1 4 2 2 B にて、ラウンドカウンタ R C の値が「 0 」であると判定した場合には、ステップ S 1 4 2 5 B にて、エンディングの開始処理を実行する。当該開始処理では、開閉実行モードのエンディング用に次の遊技回を開始することなく待機するためのエンディング用待機時間を設定する。具体的には、R A M 2 0 4 の各種カウンタエリア 2 3 3 に設けられた待機時間用カウンタエリアに、R O M 2 0 3 に予め記憶されているエンディング用の待機時間情報をセットする。ここでセットされた待機時間情報の値は、タイマ割込み処理が実行される度に 1 ディクリメントされる。

## 【 3 0 1 6 】

その後、ステップ S 1 4 2 6 B にて、エンディングコマンドを設定した後に、本大入賞口開閉処理を終了する。この設定されたエンディングコマンドは、通常処理における外部出力処理にて、演出制御装置 8 2 に送信される。演出制御装置 8 2 では、受信したエンディングコマンドに基づいて、開閉実行モードの終了に対応した演出の内容を決定し、その決定した演出の内容が実行されるように各種機器を制御する。この演出の内容としては、図柄表示装置 4 2 における表示態様が含まれており、この決定された表示態様は演出制御装置 8 2 から表示制御装置 2 1 2 に表示内容コマンドとして出力される。表示制御装置 2 1 2 では、演出制御装置 8 2 から受信した表示内容コマンドに基づいて、今回の開閉実行モードに対応した表示（例えば、動画表示）が行われるように図柄表示装置 4 2 を表示制御する。

## 【 3 0 1 7 】

遊技状態移行処理（図 4 0 9 ）の説明に戻り、ステップ S 1 3 1 3 B にて大入賞口開閉処理を実行した後は、ステップ S 1 3 1 4 B にてラウンドカウンタ R C の値が「 0 」か否かを判定する。また、ステップ S 1 3 1 5 B では、エンディング用の待機時間が経過したか否かを判定する。ラウンドカウンタ R C の値が「 0 」でない場合又はエンディング用の待機時間が経過していない場合には、そのまま本遊技状態移行処理を終了する。

## 【 3 0 1 8 】

一方、ラウンドカウンタ R C の値が「 0 」であり、且つエンディング用の待機時間が経過している場合には、ステップ S 1 3 1 6 B にて、開閉実行モード終了時の移行処理を実行し、ステップ S 1 3 1 7 B にて開閉実行モードの終了処理を実行してから、遊技状態移行処理を終了する。開閉実行モードの終了処理では、開閉実行モードの契機となった各種フラグ（第 1 当選フラグや第 2 当選フラグ）の消去を行うとともに、開閉実行モード終了用の演出を行うように演出制御装置 8 2 等を制御する。

## 【 3 0 1 9 】

ここで、開閉実行モード終了時の移行処理について、図 4 1 1 のフローチャートを参照して説明する。

## 【 3 0 2 0 】

先ずステップ S 1 5 0 1 B にて、遊技状態を特定するための情報を消去するためのフラグ消去処理を実行する。具体的には、R A M 2 0 4 の各種フラグ格納エリア 2 3 4 において、大当たり中フラグ、特別当たり中フラグ、高頻度サポートフラグ、高確率モードフラグが格納されている場合には、それらを消去するとともに、既に格納されていない場合にはその状態を維持する。続くステップ S 1 5 0 2 B では、R A M 2 0 4 に、第 2 V フラグが格納されているか否かを判定する。第 2 V フラグが格納されている場合には、ステップ S 1 5 0 3 B にて、R A M 2 0 4 の各種フラグ格納エリア 2 3 4 に高頻度サポートモードフラグを格納する。これにより、サポートモードが高頻度サポートモードに設定される。また、ステップ S 1 5 0 3 B では、高頻度サポートコマンドを演出制御装置 8 2 へ出力する。これにより、演出制御装置 8 2 ではサポートモードが高頻度サポートモードに設定されたことを把握することが可能となる。

## 【 3 0 2 1 】

ステップ S 1 5 0 2 B にて否定判定した場合、又はステップ S 1 5 0 3 B の処理を実行した後は、ステップ S 1 5 0 4 B に進む。ステップ S 1 5 0 4 B では、V 入賞フラグが格納

10

20

30

40

50

されているか否かを判定する。V入賞フラグが格納されている場合には、ステップS1505BにてRAM204の各種フラグ格納エリア234に高確率モードフラグを格納する処理を実行する。これにより、当否抽選モードが高確率モードに設定される。また、ステップS1505Bでは、高確率コマンドを演出制御装置82へ出力する。これにより、演出制御装置82では当否抽選モードが高確率モードに設定されたことを把握することが可能となる。

#### 【3022】

演出制御装置82では、開閉実行モードの終了時において上記の高頻度サポートコマンドを受信し且つ高確率コマンドを受信することで、遊技状態が第2確変状態に移行することを把握することができる。また、高頻度サポートコマンドを受信し且つ高確率コマンドを受信しないことで、遊技状態が第1確変状態に移行することを把握することができる。そして、これら高頻度サポートコマンド及び高確率コマンドのいずれをも受信しないことで、遊技状態が低確遊技状態に移行することを把握することができる。

10

#### 【3023】

この場合、演出制御装置82では、図柄表示装置42の表示画面42aによる図柄列Z1~Z3の変動表示の対象を遊技状態の移行に合わせて変更する処理を行う。すなわち、遊技状態が低確遊技状態又は第2確変状態に移行することに基づいて、表示画面42aの図柄列Z1~Z3の変動表示の対象を、推奨遊技とされる第1特図側の遊技回の変動表示を対象とするように設定する。また、遊技状態が第1確変状態に移行することに基づいて、表示画面42aの図柄列Z1~Z3の変動表示の対象を、推奨遊技とされる第2特図側の遊技回の変動表示を対象とするように設定する。第1特図側及び第2特図側のいずれを対象とする図柄列Z1~Z3の変動表示を行っているかは、例えば背景や変動キャラクタの種類、効果音、発光態様等の相違によって遊技者が識別可能となっている。また、低確遊技状態と第2確変状態とは対象とする遊技回が第1特図側で共通するものの、これらも例えば背景や変動キャラクタの種類、効果音、発光態様等の相違によって遊技者が識別可能となっている。これにより、低確遊技状態と第2確変状態の有利度の相違を遊技者は把握することができる。

20

#### 【3024】

開閉実行モード終了時の移行処理の説明に戻り、ステップS1504Bにて否定判定した場合、又はステップS1505Bの処理を実行した後は、ステップS1506Bにて、各遊技結果フラグ(第1当選フラグ、第2当選フラグ、第1Vフラグ、第2Vフラグ、通常フラグ、特別当たりフラグ等の遊技回用のフラグの他、開閉実行モード中に使用したV入賞フラグ等)の消去処理を実行してから、本移行処理を終了する。

30

#### 【3025】

ステップS1503B及びステップS1505Bの処理が行われることで第2確変状態(高頻度サポートモード且つ高確率モード)に設定され、ステップS1503Bの処理が行われることなくステップS1505Bの処理が行われることで第1確変状態(低頻度サポートモード且つ高確率モード)に設定され、ステップS1503B及びステップS1505Bのいずれの処理も行われないと低確遊技状態(低頻度サポートモード且つ低確率モード)に設定される。

40

#### 【3026】

(遊技の内容)

上記構成により実現される遊技の内容について、図412を参照して説明する。

#### 【3027】

図412(a)に示すように、遊技状態としては、低確遊技状態、確変遊技状態(第1確変状態及び第2確変状態)が設定されている。低確遊技状態においては、当否抽選モードは低確率モードであり、サポートモードは低頻度サポートモードである。上記のとおり、低頻度サポートモードである場合、下第1作動口33Aと第2作動口34とへの入賞が可能となっている。但し、変動表示時間が、下第1作動口33Aの方が第2作動口34よりも短い時間が設定され易く、換言すると、第2作動口34へ入賞させると実質的に当選確

50

率の分母に相当する回数の抽選を受けることが困難な程度の変動表示時間が設定される。そのため、低確遊技状態においては、下第1作動口33Aの方が第2作動口34よりも消化効率が良くなり、第1発射操作にて左側領域PE2を狙って遊技を行うことが好ましくなる。

#### 【3028】

下第1作動口33Aへの入賞に基づいて第1特図側の当否抽選が行われ、当該当否抽選にて大当たり結果となると、Vなし大当たり結果と第1Vあり大当たり結果とのいずれかに振り分けられる。Vなし大当たり結果であれば、開閉実行モード後は低確遊技状態に設定され、遊技状態の移行は行われない。一方で、第1Vあり大当たり結果であれば、サポートモードは低頻度サポートモードのままであるものの、開閉実行モード時において第2可変入賞装置32Bへの入賞が許容されるため、V入賞が発生し得る。V入賞が発生すると、当否抽選モードは高確率モードに設定される。この場合、サポートモードは上記のように低頻度サポートモードのままであるため、低確遊技状態と比較して、下第1作動口33A及び第2作動口34のいずれかに入賞させることが可能な状態であることには変わりがない。但し、高確率モードに設定されると、参照される変動表示時間テーブルが切り替わり、第2作動口34の方が下第1作動口33Aよりも短い時間が設定され易くなる。その結果、第2発射操作にて右側領域PE3を流下させるように第2作動口34を狙って遊技を行えば、第2特図側の当否抽選を頻繁に受けることが可能となる。

10

#### 【3029】

そればかりか、第2作動口34への入賞に基づく第2特図側の当否抽選では、特別当たり結果となる確率が第1特図側の当否抽選よりも高く設定されている。特別当たり結果となると、大当たり結果よりは賞球が得られないものの、第1可変入賞装置32Aへ所定個数(3個)の入賞が期待でき、それに伴う賞球(30個)を得ることができる。その結果、第1確変状態においては、第2作動口34を狙うことで持ち球を余り減らさずに遊技を行うことが可能となる。

20

#### 【3030】

第2作動口34への入賞に基づく当否抽選にて大当たり結果となると、第2特図側の振分テーブルが参照され、第1Vあり大当たり結果又は第2Vあり大当たり結果に振り分けられる。第1Vあり大当たり結果に振り分けられた場合には、上記のとおり、第2作動口34を狙う遊技を継続すべきである。一方、第2Vあり大当たり結果に振り分けられると、サポートモードが高頻度サポートモードに設定される。高頻度サポートモードに設定されると、右第1作動口33Bへ入賞し易くなり、右側領域PE3を流下するように第2発射操作を行えば、持ち球を余り減らさずに第1特図側の抽選を得る遊技を行うことが可能となる。そして、第1Vあり大当たり結果と同様に、開閉実行モード中にV入賞が発生し易くなっているため、当否抽選モードは高確率モードに設定され易い。

30

#### 【3031】

以上のように、低確遊技状態において、第1Vあり大当たり結果となることを契機として、第1確変状態と第2確変状態との少なくとも2回の確変状態(要は開閉実行モードに移行し易い状態)を得ることが可能となる(図412(b)参照)。換言すると、第1確変状態においてVなし大当たり結果に振り分けられない構成であり、Vなし大当たり結果は第2確変状態においてのみ振り分けられる構成であるため、第1確変状態から第2確変状態を経ずに低確遊技状態へ移行することがない。そればかりか、第1確変状態において、第1Vあり大当たり結果となることで、更に2回の確変状態を得ることが可能となる。第2確変状態においても、第1Vあり大当たり結果となることで、更に2回の確変状態を得ることが可能となる。したがって、低確遊技状態において第1Vあり大当たり結果に当選することへの期待度を高めることができ、遊技への注目度を向上させることができる。

40

#### 【3032】

(ベースの比較)

第1確変状態と第2確変状態とでは、推奨される遊技態様における発射球数から得られるであろう賞球数を差し引いたベース(発射球数と賞球数との割合:払出ベースともいう)

50



が同じ又は略同じとなるように設定されている。具体的には、図413(a)に示すように、第1確変状態においては、第2作動口34を狙って遊技を行った場合、第2作動口34への入賞に基づく賞球は1個であるため、当該第2作動口34への入賞に基づいて持ち球が増えることはない(図413(a)では、第2作動口34への入賞に基づく賞球の増加を省略して示している)。一方で、第2作動口34への入賞に基づいて行われる第2特図側の当否抽選において、特別当たり結果となれば、第1可変入賞装置32Aへの入賞が許容され、それに基づく賞球を得ることができる。

#### 【3033】

すなわち、第1確変状態において遊技球を第2作動口34へ向けて発射させた場合、約半数(具体的には約45%)が第2作動口34へ入球する。そのため、100個の遊技球を  
10  
発射させた場合、そのうち約45個が第2作動口34へ入賞し約45個の賞球(45個入賞×1個賞球)を得ることができる。そして、第2特図側の当否抽選においては、30分の1の確率で特別当たり結果となり約30個の賞球(3個入賞×10個賞球)を得ることができる。そのため、100個の遊技球を発射させた場合においては、約45個の賞球を得ることが期待できる。また、第2作動口34へ入球しなかった遊技球の一部は下第1作動口33Aや一般入賞口31へ入賞し、それにより得られる賞球は100個発射させた場合(第2作動口34へ入球しなかった55個がそれよりも下流に流下した場合)には約5個となる。その結果、第1確変状態において第2作動口34へ向けて遊技球を発射させる(第2発射操作を行う)と、100個発射させた場合に約95個の賞球を得ることができ、  
20  
発射個数と賞球数との割合であるベースは約95%となる。

#### 【3034】

なお、第2作動口34や下第1作動口33Aへの入賞に基づく当否抽選にて大当たり結果となった場合に得られる賞球を加味すると、発射個数と賞球数との割合は100%を超える。そのため、第1確変状態においては、第2作動口34を狙って遊技を行うことで遊技者は持ち球を増やすことが可能となる。

#### 【3035】

これに対して、図413(b)に示すように、第2確変状態においては、右第1作動口33Bを狙って遊技を行った場合、上記第1確変状態とは異なり特別当たり結果となる確率は低くなる(図31(b)では特別当たり結果となることを省略して示している)。一方で、第2確変状態では、サポートモードが高頻度サポートモードとなり、右第1作動口3  
30  
33Bへの入賞に基づく賞球は3個であるため、当該右第1作動口33Bへの入賞に基づいて持ち球の増加(減少を回避)させることができる。

#### 【3036】

すなわち、第2確変状態においては、右第1作動口33Bを狙って遊技球を発射させると、約18%が右第1作動口33Bへ入賞する。そのため、100個の遊技球を発射させた  
場合、そのうち約18個が右第1作動口33Bへ入賞し約54個の賞球(18個入賞×3  
個賞球)を得ることができる。また、右第1作動口33Bを狙って遊技球を発射させると、右第1作動口33Bへ入球しなかった遊技球は第2作動口34へ入球し得る。そのため、100個の遊技球を発射させた場合、右第1作動口33Bに入賞しなかった約82個の  
遊技球のうち約45%である約37個の遊技球が第2作動口34へ入球して約37個の賞  
40  
球(37個入賞×1個賞球)を得ることができる。そして、右第1作動口33Bや第2作動口34へ入球しなかった遊技球が、下第1作動口33Aや一般入賞口31へ入賞する分として、約45個の遊技球が流下したことを想定すると約4個の賞球を加味することができる。その結果、第2確変状態において右第1作動口33Bへ向けて遊技球を発射させる(第2発射操作を行う)と、100個発射させた場合に約95個の賞球を得ることができ、  
発射個数と賞球数との割合であるベースは約95%となり、第1確変状態において第2  
発射操作を行った場合と同じ又は略同じとなる。

#### 【3037】

なお、第2作動口34や下第1作動口33Aへの入賞に基づく当否抽選にて大当たり結果となった場合に得られる賞球を加味すると、発射個数と賞球数との割合は100%を超え  
50

る。そのため、第2確変状態においても、右第1作動口33Bを狙って遊技を行うことで遊技者は持ち球を増やすことが可能となる。

【3038】

<変形例1>

上記第44の実施の形態では、Vなし大当たり結果（通常大当たり結果）となった場合には、低頻度サポートモード且つ低確率モード対応の低確遊技状態へ移行する構成とした。ここで、低確遊技状態として低頻度サポートモード対応の第1低確状態と高頻度サポートモード対応の第2低確状態とを設け、Vなし大当たり結果（通常大当たり結果）となった場合に、サポート回数に上限（例えば100回）が設けられた第2低確状態へ移行する構成とすることも可能である。

10

【3039】

<変形例2>

上記第44の実施の形態では、第1確変状態におけるベースと第2確変状態におけるベースとを同一又は略同一としたが、両者に明確な差を設けてもよい。第1確変状態におけるベースが第2確変状態におけるベースよりも高くなるように差を設けてもよいし、第1確変状態におけるベースが第2確変状態におけるベースよりも低くなるように差を設けてもよい。

【3040】

<第45の実施の形態>

上記第44の実施の形態では、第2確変状態から第1確変状態への復帰契機（復帰ルート又は昇格ルート）として第1Vあり大当たりを設定した。本実施の形態では、この復帰ルート以外に他の復帰ルートを設けることにより、遊技の単調化を抑制している点で第44の実施の形態と構成が相違している。以下、図414及び図415を参照して、本実施の形態における特徴的な構成について第44の実施の形態との相違点を中心に説明する。なお、第44の実施の形態と共通の構成については説明を省略する。

20

【3041】

本実施の形態においては特別当たり結果として特別当たり結果A及び特別当たり結果Bの2つが設けられている。特別当たり結果A及び特別当たり結果Bは何れも開閉実行モードへの移行契機となっており、開閉実行モード中の可変入賞装置の開閉態様が同様となっている。具体的には、特別当たり結果A及び特別当たり結果Bを契機として移行した開閉実行モードにおいては、第1可変入賞装置32Aによる開閉制御（大入賞口321の開閉）が1回行われ、1回の開放が6sec（第2期間）が経過するまで又は大入賞口321への入賞個数が3個（第2個数）となるまで継続される。

30

【3042】

特別当たり結果A及び特別当たり結果Bに基づく第1可変入賞装置32A（大入賞口321）の開放時間は、遊技球の発射周期と入賞限度個数（3個）の積よりも長く設定されているため、当該開閉実行モードでは入賞限度個数の遊技球の入賞が期待でき、それに伴う賞球を得ることができる。但し、特別当たり結果A及び特別当たり結果Bでは、いずれの大当たり結果に対応した開閉実行モードよりも第1可変入賞装置32A（大入賞口321）の開放期間が短く且つ開閉回数も少なく設定されており、得られる賞球は大当たり結果となった場合よりも少ない。

40

【3043】

図414に示すように、第1特図用当否テーブルは、当たり乱数カウンタC1の値が「157」又は「457」の場合に特別当たり結果Aとなり且つ当たり乱数カウンタC1の値が「257」又は「357」の場合に特別当たり結果Bとなるように構成されている。つまり、特別当たり結果A及び特別当たり結果Bに対応した乱数の値は何れも2個となっており、第1作動口33への入賞によって特別当たり結果A及び特別当たり結果Bとなる確率は何れも1/300となっている。

【3044】

これに対して、第2特図用当否テーブルは、当たり乱数カウンタC1の値が「8」、「3

50

7」、「68」・・・「573」の場合に特別当たり結果Aとなる一方、特別当たり結果Bとはならない構成となっている。つまり、特別当たり結果Aに対応した乱数の値は計20個且つ特別当たり結果Bに対応した乱数の値は0個となっており、第2作動口34への入賞によって特別当たり結果Aとなる確率は1/30、特別当たり結果Bとなる確率は0となっている。

【3045】

図415に示すように、第2確変状態において特別当たり結果Aとなった場合には開閉実行モードを経て第2確変状態に復帰するのに対して、第2確変状態において特別当たり結果Bとなった場合には開閉実行モードを経て第1確変状態に移行する構成となっている。つまり、特別当たり結果Bについては高頻度サポートモードの終了契機となっており、第2確変状態から第1確変状態への復帰ルート（昇格ルート）が追加されている。言い換えれば、第2確変状態への移行後（降格後）は、（1）Vあり大当たり結果となること、（2）大当たり結果となる前に特別当たり結果Bとなることの何れかを契機として第1確変状態へ復帰（昇格）することとなる。

10

【3046】

大当たり結果に対応した開閉実行モードを経て第1確変状態へ復帰させる場合には、V入賞領域の入賞等を発生させる必要があり、開閉実行モードの消化にある程度の時間が必要となる。これに対して、特別当たり結果Bに対応した開閉実行モードについては、V入賞領域の開放等は不要であり、所要時間が極めて短くなっている。つまり、大当たり結果となった場合と比べて第1確変状態への復帰を速やかに完了させることができる。このような構成とすれば、突如として第2確変状態から突如として第1確変状態へ復帰するといった事象を発生させることができ、遊技の単調化を好適に抑制できる。

20

【3047】

なお、本実施の形態では、大当たり結果に対応した開閉実行モードの所要時間についてはリーチ表示に対応した1遊技回の実行時間よりも長く、特別当たり結果Bに対応した開閉実行モードの所要時間についてはリーチ表示に対応した1遊技回の実行時間よりも短くなっている。

【3048】

<変形例1>

上記第45の実施の形態では、特別当たり結果Aを契機として移行した開閉実行モードにおける可変入賞装置の動作態様と、特別当たり結果Bを契機として移行した開閉実行モードにおける可変入賞装置の動作態様とを共通化したが、これに限定されるものではない。特別当たり結果Aを契機として移行した開閉実行モードにおける可変入賞装置の動作態様と、特別当たり結果Bを契機として移行した開閉実行モードにおける可変入賞装置の動作態様とを相違させてもよい。例えば、特別当たり結果Bを契機として移行した開閉実行モードの実行時間（詳しくは可変入賞装置の開放時間）が、特別当たり結果Aを契機として移行した開閉実行モードの実行時間（詳しくは可変入賞装置の開放時間）よりも短くしてもよい。

30

【3049】

<変形例2>

上記第45の実施の形態では、第1作動口33への入賞に基づく抽選の結果として特別当たり結果Aと特別当たり結果Bとを含む構成としたが、これに限定されるものではない。第1作動口33への入賞に基づく抽選の結果として特別当たり結果Bが設けられているのであれば足り、特別当たり結果Aについては省略することも可能である。

40

【3050】

<変形例3>

第2確変状態中に第1作動口33への入賞に基づく抽選にて特別当たり結果Bとなった遊技回においては、当該特別当たり結果Bである旨を識別可能となるようにして報知する構成としてもよいし、識別困難又は識別不可となるようにして報知する構成としてもよい。例えば、特別当たり結果Bとなった場合には当該特別当たり結果Bに対応する図柄組合せ

50

を最終停止表示（確定表示）させることで特別当たり結果 B となった旨を明示する構成としてもよいし、特別当たり結果 B となった場合には外れ結果に対応する図柄組合せを最終停止表示（確定表示）させることで特別当たり結果 B となった旨を非明示とする構成としてもよい。

【3051】

< 第46の実施の形態 >

本実施の形態では、第2確変状態から第1確変状態へ復帰（昇格）する場合に実行される演出が特徴的なものとなっている。以下、本実施の形態における特徴的な構成を第45の実施の形態との相違点を中心に説明する。なお、第45の実施の形態と共通の構成については説明を省略する。

【3052】

図416に示すように、図柄表示装置42の表示画面42aに表示される図柄列として、左・中・右の3つの図柄列が設定されている。表示画面42aにおける図柄の変動表示領域は、それら各図柄列に対応させて左変動表示領域DL、中変動表示領域DM、右変動表示領域DRに大別され、各図柄列の図柄が周期性をもって所定の向き（例えば上から下）にスクロールするように変動表示される。各変動表示領域DL, DM, DRには、図柄列毎に3個の図柄が停止表示されるようになっており、結果として変動表示領域に3×3の計9個の図柄が停止表示されるようになっている。当該図柄として、「1」～「9」の数字である計9種類の主図柄と、貝殻を模した絵図柄である副図柄とが設けられている（図417（j）～（s）参照）。

【3053】

図柄表示装置42の表示画面42aには、5つの有効ライン、すなわち上ラインL1、中ラインL2、下ラインL3、左上がりラインL4、右上がりラインL5が設定されている。そして、毎回の遊技に際しては、例えば左図柄列 右図柄列 中図柄列の順に図柄の変動表示が停止され、全図柄列の変動表示が終了すること（確定表示されること）により、大当たり結果等となったか旨が遊技者に報知される。具体的には、「1」図柄～「9」図柄は大当たり用の図柄であり、同一の大当たり図柄の組合せが上記有効ラインL1～L5の何れかに最終停止表示（確定表示）されることで大当たり結果である旨が明示される。

【3054】

上述したリーチ表示が行われる場合には、最初に1の変動表示領域（例えば左変動表示領域DL）において図柄の変動表示が終了され、さらに別の変動表示領域（例えば右変動表示領域DR）において図柄の変動表示が終了された状態において、有効ラインL1～L5の少なくともいずれかに同一の主図柄が停止表示されることでリーチラインが形成され、当該リーチラインが形成されている状況下において残りの変動表示領域（例えば中変動表示領域DM）において図柄の変動表示が行われることでリーチ表示となる。そして、開閉実行モードが発生する場合には、リーチラインを形成している図柄と同一の図柄がリーチライン上に停止表示されるようにして残りの図柄列（例えば中図柄列）における図柄の変動表示が終了される。

【3055】

既に説明したように、低確率モード且つ低頻度サポートモード対応の低確遊技状態においては第1作動口33に係る遊技回が主となるようにして遊技が進行し、第1作動口33への入賞に基づく抽選にて大当たり結果となった場合には、第1Vあり大当たり結果及びVなし大当たり結果のいずれかとなる。

【3056】

図418に示すように、低確遊技状態においては表示画面42aに同一の奇数図柄の組合せ、具体的には「1 1 1」、「3 3 3」、「5 5 5」、「7 7 7」、「9 9 9」の何れかが最終停止表示されることで第1Vあり大当たり結果である旨が明示され、同一の偶数図柄の組合せ、具体的には「2 2 2」、「4 4 4」、「6 6 6」、「8 8 8」の何れかが最終停止表示されることでVなし大当たり結果である旨が明示される。つまり、低確遊技状態にて第1Vあり大当たり結果となって第1確変状態

10

20

30

40

50

へ移行する場合（V入賞の必要あり）には同一の奇数図柄の組合せが最終停止表示されることでその旨が明示され、Vなし大当たり結果となって低確遊技状態がループする場合（V入賞の必要なし）には同一の偶数図柄の組合せが最終停止表示されることでその旨が明示される。

【3057】

なお、以下の説明では、上述した同一の奇数図柄の組合せを「第1種図柄組合せ」、上述した同一の偶数図柄の組合せを「第2種図柄組合せ」として区別する。

【3058】

高確率モード且つ低頻度サポートモード対応の第1確変状態においては第2作動口34に係る遊技回が主となるようにして遊技が進行し、第2作動口34への入賞に基づく抽選にて大当たり結果となった場合には、第1Vあり大当たり結果及び第2Vあり大当たり結果のいずれかとなる。

10

【3059】

図418に示すように、第1確変状態においては表示画面42aに第1種図柄組合せが最終停止表示されることで第1Vあり大当たり結果である旨が明示され、第2種図柄組合せが最終停止表示されることで第2Vあり大当たり結果である旨が明示される。つまり、第1確変状態にて第1Vあり大当たり結果となって第1確変状態がループする場合（V入賞の必要あり）には、第1種図柄組合せが最終停止表示されることでその旨が明示され、第2Vあり大当たり結果となって第2確変状態へ降格する場合（V入賞の必要あり）には、第2種図柄組合せが最終停止表示されることでその旨が明示される。

20

【3060】

これに対して、高確率モード且つ高頻度サポートモード対応の第2確変状態においては第1作動口33に係る遊技回が主となるようにして遊技が進行し、第1作動口33への入賞に基づく抽選にて大当たり結果となった場合には、第1Vあり大当たり結果及びVなし大当たり結果のいずれかとなる。

【3061】

図418に示すように、第2確変状態においては表示画面42aに第1種図柄組合せが最終停止表示されることで第1Vあり大当たり結果である旨が明示され、第2種図柄組合せが最終停止表示されることでVなし大当たり結果である旨が明示される。つまり、第2確変状態にて第1Vあり大当たり結果となって第1確変状態へ復帰（昇格）する場合（V入賞の必要あり）には、第1種図柄組合せが最終停止表示されることでその旨が明示され、Vなし大当たり結果となって低確遊技状態へ降格する場合（V入賞の必要なし）には、第2種図柄組合せが最終停止表示されることでその旨が明示される。

30

【3062】

このように、本実施の形態では、低確遊技状態、高確遊技状態の何れにおいても第2種図柄組合せよりも第1種図柄組合せの方が遊技者にとって有利な図柄組合せとなるように差別化されている。

【3063】

次に、図419を参照して、作動口33, 34への入賞に基づく抽選にて特別当たり結果（特別当たり結果A及び特別当たり結果B）となった場合に表示画面42aに最終停止表示される図柄組合せについて説明する。

40

【3064】

第1作動口33への入賞に基づく抽選においては、上述の通り特別当たり結果A及び特別当たり結果Bとなる可能性がある（図414参照）。低確遊技状態においては第1作動口33に係る遊技回が主となるようにして遊技が進行するが、当該低確遊技状態中に特別当たり結果A又は特別当たり結果Bとなった場合には、外れ結果に対応する図柄組合せ（外れ図柄組合せ）が停止表示され、表示画面42aにおいては特別当たり結果A又は特別当たり結果Bとなった旨が明示されない構成となっている。

【3065】

第1確変状態においては第2作動口34に係る遊技回が主となるようにして遊技が進行す

50

るため、当該第1確変状態中に第1作動口33への入賞に基づく抽選にて特別当たり結果A又は特別当たり結果Bとなったとしても、当該抽選結果は強制的に外れ結果に書き替えられることとなる(図404参照)。そして、表示画面42aには第1作動口33に係る遊技回に対応した図柄組合せが最終停止表示される。つまり、第1確変状態中に第1作動口33への入賞に基づく抽選にて特別当たり結果A又は特別当たり結果Bとなったとしても、表示画面42aにおいてはその旨が明示されない構成となっている。

【3066】

これに対して、第2確変状態においては第1作動口33に係る遊技回が主となるようにして遊技が進行する。当該第2確変状態中に第1作動口33への入賞に基づく抽選にて特別当たり結果A又は特別当たり結果Bとなった場合には、表示画面42aに「1」図柄、「3」図柄、「5」図柄の組合せが最終停止表示されることで特別当たり結果A又は特別当たり結果Bである旨が明示される(図419(b)参照)。具体的には、「1 3 5」、「1 5 3」、「3 5 1」、「3 1 5」、「5 1 3」、「5 3 1」の何れかが最終停止表示されることで特別当たり結果A又は特別当たり結果Bである旨が明示される。

10

【3067】

なお、以下の説明では、上述した「1 3 5」、「1 5 3」、「3 5 1」、「3 1 5」、「5 1 3」、「5 3 1」の図柄組合せを「第3種図柄組合せ」と称する。

【3068】

第2作動口34への入賞に基づく抽選においては、上述の通り特別当たり結果Aとなる可能性がある(図414参照)。低確遊技状態においては第1作動口33に係る遊技回が主となるようにして遊技が進行するため、当該低確状態中に第2作動口34への入賞に基づく抽選にて特別当たり結果Aとなったとしても、当該抽選結果は強制的に外れ結果に書き替えられることとなる(図404参照)。そして、表示画面42aには第1作動口33に係る遊技回に対応した図柄組合せが最終停止表示される。つまり、低確状態中に第2作動口34への入賞に基づく抽選にて特別当たり結果Aとなったとしても、表示画面42aにおいてはその旨が明示されない構成となっている。

20

【3069】

第1確変状態においては第2作動口34に係る遊技回が主となるようにして遊技が進行する。当該第1確変状態中に第2作動口34への入賞に基づく抽選にて特別当たり結果Aとなった場合には、表示画面42aに上記第3種図柄組合せが最終停止表示されることで特別当たり結果Aである旨が明示される。

30

【3070】

これに対して、第2確変状態においては第1作動口33に係る遊技回が主となるようにして遊技が進行するため、当該第2確変状態中に第2作動口34への入賞に基づく抽選にて特別当たり結果Aとなったとしても、当該抽選結果は強制的に外れ結果に書き替えられることとなる(図404参照)。そして、表示画面42aには第1作動口33に係る遊技回に対応した図柄組合せが最終停止表示される。つまり、低確状態中に第2作動口34への入賞に基づく抽選にて特別当たり結果Aとなったとしても、表示画面42aにおいてはその旨が明示されない構成となっている。

40

【3071】

本実施形態においては、第2確変状態中に第1作動口33への入賞に基づく抽選にて特別当たり結果Bとなった場合に第1確変状態に復帰(昇格)する特殊ルートが設けられている点では第45の実施の形態と同様である。但し、このような特殊ルートでの復帰(昇格)が発生し得る場合、すなわち第2確変状態中に特別当たり結果A又は特別当たり結果Bとなった場合に、表示画面42aに表示される図柄列の変更を示唆する図柄コンバート演出(ガセを含む)が実行されることを特徴の1つとしている。以下、図420~図423を参照して当該図柄コンバート演出の流れについて説明する。

【3072】

図420に示す例では、第2確変状態中に第1作動口33への入賞に基づく抽選にて特別

50

当たり結果となっている。この特別当たり結果に係る遊技回においては、リーチ表示を経て特別当たり結果に対応する図柄組合せである第3種図柄組合せが最終停止表示されている。

【3073】

第3種図柄組合せが最終停止表示された後は、図421に示すように、当該第3種図柄組合せを停止表示させたまま開閉実行モードへと移行している。開閉実行モードへの移行後は、停止表示されている図柄組合せが点滅するとともに上下に揺動する。この点滅及び揺動表示が図柄列の変更の煽り表示として機能している。

【3074】

煽り表示が開始された後の所定のタイミング、具体的には開閉実行モードにおけるエンディングが移ったタイミングでは、確変状態への復帰に僅かに先行して、点滅表示している図柄群がスクロールを開始する。

10

【3075】

今回の開閉実行モードへの移行契機が特別当たり結果Aである場合、すなわち開閉実行モード第2確変状態となる場合には、図柄列が基本図柄列に維持されたまま（変更されることなく）、順方向（下方）へスクロールを開始する。これに対して、今回の開閉実行モードへの移行契機が特別当たり結果Bである場合、すなわち開閉実行モード第1確変状態となる場合には、図柄列が特殊図柄列に変更されるとともに、逆方向（上方）へスクロールを開始する。このようにしてスクロールが開始された際のスクロール速度（変動表示速度）については高速（低識別態様）となっており、図柄列が変更されているか否かの特定は困難となっている。

20

【3076】

後続の保留が確保されている場合には、当該スクロール表示を継続したまま確変遊技状態へ移行し、当該確変遊技状態における最初の遊技回においてスクロール速度が低下して低速（高識別態様）となることにより、図柄列が基本図柄列及び特殊図柄列の何れとなっているかの目視による識別が容易となる。これに対して、後続の保留が確保されていない場合には、図柄列が高速での変動を継続したまま作動口への入賞を待つこととなる。なお、図柄のスクロール方向が逆方向となっている場合には、開閉実行モード確変遊技状態への移行後に実行される最初の遊技回が終了したことを契機として図柄のスクロール方向が順方向に切り替わる構成となっている。

30

【3077】

因みに、後続の保留が確保されていない状況下にて開閉実行モード確変状態となる場合には、開閉実行モードが終了するタイミング又はそれよりも前のタイミングにて図柄列のスクロール表示を強制的に終了させる構成としてもよい。この場合、停止表示される図柄組合せについては今回のスクロール表示が開始される前に最終停止表示されていた図柄組合せとすることが好ましい。

【3078】

図柄列が基本図柄列特殊図柄列に変更された場合には、当該特殊図柄列による表示が次の大当たり結果となるまで継続されることとなる。そして、当該大当たり結果を契機とした開閉実行モードが終了し、確変遊技状態へ移行した場合には当該確変遊技状態において表示画面42aに表示される図柄列は基本図柄列となる。

40

【3079】

ここで、図422及び図423を参照して、基本図柄列と特殊図柄列との違いについて説明する。

【3080】

図422に示す基本図柄列については、左図柄列及び中図柄列は「1」図柄、「2」図柄、「3」図柄、「4」図柄、「5」図柄、「6」図柄、「7」図柄、「8」図柄、「9」図柄である9個の主図柄が副図柄を挟んで昇順（順方向基準）に配列されてなり、右図柄列は、「1」図柄、「2」図柄、「3」図柄、「4」図柄、「5」図柄、「6」図柄、「7」図柄、「8」図柄、「9」図柄である9個の主図柄が副図柄を挟んで降順（順方向基

50

準)に配列されてなる。つまり、何れの図柄列についても偶数図柄群及び奇数図柄群によって構成されている。

【3081】

これに対して、図423に示す特殊図柄列については、左図柄列及び中図柄列は「1」図柄、「3」図柄、「5」図柄、「7」図柄、「9」図柄である5個の主図柄が副図柄を挟んで昇順(順方向基準)に配列されている。これに対して、右図柄列は、「1」図柄、「3」図柄、「5」図柄、「7」図柄、「9」図柄である5個の主図柄が副図柄を挟んで降順(順方向基準)に配列されている。つまり、何れの図柄列についても奇数図柄群によって構成されており、基本図柄列に対して偶数図柄が省略されている。

【3082】

特殊図柄列が表示されることにより、偶数図柄の組合せである第2種図柄組合せによるリーチ表示 最終停止表示が発生しないこと、すなわち確変状態が次の大当たりを契機として終了しないことが遊技者に示唆されることとなる。

【3083】

低確遊技状態、第1確変状態、第2確変状態の状態移行は主として大当たり結果が契機となるが、本実施の形態においては、特別当たり結果となった場合にも遊技状態の移行が発生し得る構成となっている。具体的には、第2確変状態中に特別当たり結果Bとなった場合には抽選モードについては変更されないもののサポートモードについては高頻度サポートモードから低頻度サポートモードに変更され、第1確変状態に昇格することとなる。第1確変状態については低確遊技状態へ移行する際に第2確変状態を経由する構成であるため、当該第2確変状態と比べて高確率モードが終了となる可能性が低くなる(高確率モードのループへの期待が高まる)。ここで、第2遊技状態中の第1Vあり大当たり結果を契機として第1確変状態へ昇格する場合には表示画面42aに第1種図柄組合せが最終停止表示されることでその旨が示唆され、特別当たり結果Bを契機として第1確変状態へ移行した場合には、表示画面42aに表示される図柄列が通常図柄列 特殊図柄列に変更されることで第1確変状態への移行が示唆される。このように、図柄群によって複数の異なる示唆機能が発揮される構成とすれば、遊技の単調化を抑制し、遊技への注目度を好適に向上させることができる。

【3084】

第1確変状態における特殊図柄列の表示については次に大当たり結果となるまで継続される。このような構成とすることにより、遊技者の満足度を好適に向上させることができる。

【3085】

特別当たり結果Bについては抽選モードに影響を与えない判定結果である。このため、大当たり結果と比較してV入賞領域への入球用の制御等が不要となり、第1確変状態へ速やかに移行させることができる。これは、第1確変状態への移行ルート毎の図柄表示の差別化を図る上で好ましい。例えば、特別当たり結果Bを契機とした第1確変状態への移行を目立ちにくくして図柄列を変更した際のインパクトを強化する上で好ましい。

【3086】

<変形例1>

上記第46の実施の形態においても、後述する第47の実施の形態に示す履歴表示機能(履歴表示特殊変更機能を除く)を有する構成としてもよい。遊技者にとって残念な履歴が表示されている状況下であっても上述した図柄コンバート演出によってそれが覆る可能性がある構成とすることにより、遊技への注目度を好適に向上させることができる。

【3087】

<変形例2>

上記第46の実施の形態では、第2確変状態中に特別当たり結果となった場合には第3種図柄組合せを最終停止表示させることによりその旨を明示する構成としたが、これに限定されるものではない。第2確変状態中に特別当たり結果となった場合には外れ図柄組合せを最終停止表示させることによりその旨を明示しない構成とすることも可能である。この

10

20

30

40

50



ように外れ結果と特別当たり結果との識別を困難又は不可とすることにより、図柄コンバート演出が発生した場合のインパクトを好適に強化できる。

【3088】

<変形例3>

上記だ46の実施の形態では、図柄コンバート演出においては煽り表示を経て図柄コンバートが発生し得る構成としたが、これに限定されるものではない。当該煽り表示を経由することなく図柄列を突如として基本図柄列 特殊図柄列にコンバートする構成とすることも可能である。

【3089】

このような構成とする場合には、開閉実行モードを経て第2確変状態から第1確変状態に移行したタイミング、例えば第2確変状態への移行後の最初の遊技回中のタイミングにて図柄列を基本図柄列 特殊図柄列にコンバートする構成としてもよい。すなわち、図柄コンバートのタイミングについては、開閉実行モード中に限定されるものではなく、第1確変状態への復帰後（昇格後）であってもよい。

10

【3090】

<変形例4>

第2確変状態中に特別当たり結果Bとなった場合には、当該特別当たり結果Bに係る遊技回中に基本図柄列 特殊図柄列へのコンバートを実行する構成としてもよい。

【3091】

<変形例5>

上記第46の実施の形態では、基本図柄列を構成する偶数図柄を排除することで特殊図柄列を構成したが、これに限定されるものではない。基本図柄列を構成する偶数図柄を奇数図柄に置き換えることで特殊図柄列を構成してもよい。

20

【3092】

また、特殊図柄列にて用いられる図柄については基本図柄列にて用いられる図柄を流用する必要は必ずしもない。例えば、特殊図柄列を構成する図柄を基本図柄列を構成する図柄とは別に設けられた専用図柄（例えばキャラクタ図柄やアルファベット等の文字図柄）とすることも可能である。

【3093】

<変形例6>

上記第46の実施の形態では、特殊図柄列の表示にフェイク表示（所謂ガセ）を含まない構成としたが、これを変更し、特殊図柄列の表示にフェイク表示（所謂ガセ）を含む構成としてもよい。具体的には、遊技状態が第2確変状態となっている場合に、一時的に図柄列を特殊図柄列にコンバートする構成とすることも可能である。このような構成では、特殊図柄列が表示されている状況下にてVなし大当たり結果となることは遊技者を困惑させる要因になり、遊技機の信頼性を低下させる要因になり得る。このような事情に鑑みた場合には、特殊図柄列のフェイク表示を行う場合には、記憶されている各保留についてVなし大当たり結果に対応する保留が含まれていないことを先特定（事前に確認）し、Vなし大当たり結果に対応する保留が含まれていないことを条件として上記フェイク表示を開始する構成とするとよい。

30

40

【3094】

<変形例7>

上記第46の実施の形態では、基本図柄列から特殊図柄列への切替が一気に完了する構成としたが、図柄列を構成する偶数図柄の数を段階的に減らす構成（例えば、遊技回毎に減らす構成や、図柄列の周回数に応じて減らす構成）とすることも可能である。

【3095】

<変形例8>

上記第46の実施の形態では、高確率モード中は第1確変状態及び第2確変状態で背景（後述する滞在ステージ）を共通としたが、第1確変状態となる場合に表示される背景と第2確変状態となる場合に表示される背景とを相違させてもよい。但し、特別当たり結果B

50

を契機として第 1 確変状態へ移行する場合には、第 2 確変状態中の背景が引き継がれる構成とすることが好ましい。

【3096】

<第 47 の実施の形態>

本実施の形態では、第 2 確変状態から第 1 確変状態へ復帰（昇格）する場合に実行される演出が特徴的なものとなっている。以下、本実施の形態における特徴的な構成を第 45 の実施の形態との相違点を中心に説明する。なお、第 45 の実施の形態と共通の構成については説明を省略する。

【3097】

図 424 に示すように、図柄表示装置 42 の表示画面 42a に表示される図柄列として、左・中・右の 3 つの図柄列が設定されている。表示画面 42a における図柄の変動表示領域は、それら各図柄列に対応させて左変動表示領域 DL、中変動表示領域 DM、右変動表示領域 DR に大別され、各図柄列の図柄が周期性をもって所定の向き（例えば上から下）にスクロールするように変動表示される。各変動表示領域 DL、DM、DR には、図柄列毎に 3 個の図柄が停止表示されるようになっており、結果として変動表示領域に 3×3 の計 9 個の図柄が停止表示されるようになっている。当該図柄として、「1」～「9」の数字及び「CHANCE」図柄からなる計 10 種類の主図柄と、貝殻を模した絵図柄である副図柄とが設けられている（図 425（j）～（t）参照）。

10

【3098】

図柄表示装置 42 の表示画面 42a には、5 つの有効ライン、すなわち上ライン L1、中ライン L2、下ライン L3、左上がりライン L4、右上がりライン L5 が設定されている。そして、毎回の遊技に際しては、例えば左図柄列 右図柄列 中図柄列の順に図柄の変動表示が停止され、全図柄列の変動表示が終了すること（確定表示されること）により、大当たり結果等となったか旨が遊技者に報知される。具体的には、「1」図柄～「9」図柄は大当たり用の図柄であり、同一の大当たり図柄の組合せが上記有効ライン L1～L5 の何れかに最終停止表示（確定表示）されることで大当たり結果である旨が明示される。

20

【3099】

上述したリーチ表示が行われる場合には、最初に 1 の変動表示領域（例えば左変動表示領域 DL）において図柄の変動表示が終了され、さらに別の変動表示領域（例えば右変動表示領域 DR）において図柄の変動表示が終了された状態において、有効ライン L1～L5 の少なくともいずれかに同一の主図柄が停止表示されることでリーチラインが形成され、当該リーチラインが形成されている状況下において残りの変動表示領域（例えば中変動表示領域 DM）において図柄の変動表示が行われることでリーチ表示となる。そして、開閉実行モードが発生する場合には、リーチラインを形成している図柄と同一の図柄がリーチライン上に停止表示されるようにして残りの図柄列（例えば中図柄列）における図柄の変動表示が終了される。

30

【3100】

既に説明したように、低確率モード且つ低頻度サポートモード対応の低確遊技状態においては第 1 作動口 33 に係る遊技回が主となるようにして遊技が進行し、第 1 作動口 33 への入賞に基づく抽選にて大当たり結果となった場合には、第 1 V あり大当たり結果及び V なし大当たり結果のいずれかとなる。

40

【3101】

図 426（a）に示すように、低確遊技状態においては表示画面 42a に同一の奇数図柄の組合せ、具体的には「1 1 1」、「3 3 3」、「5 5 5」、「7 7 7」、「9 9 9」の何れかが最終停止表示されることで第 1 V あり大当たり結果である旨が明示され、同一の偶数図柄の組合せ、具体的には「2 2 2」、「4 4 4」、「6 6 6」、「8 8 8」の何れかが最終停止表示されることで V なし大当たり結果である旨が明示される。つまり、低確遊技状態にて第 1 V あり大当たり結果となって第 1 確変状態へ移行する場合（V 入賞の必要あり）には同一の奇数図柄の組合せが最終停止表示されることでその旨が明示され、V なし大当たり結果となって低確遊技状態がループす

50

る場合（V入賞の必要なし）には同一の偶数図柄の組合せが最終停止表示されることでその旨が明示される。

【3102】

なお、以下の説明では、上述した同一の奇数図柄の組合せを「第1種図柄組合せ」、上述した同一の偶数図柄の組合せを「第2種図柄組合せ」として区別する。

【3103】

高確率モード且つ低頻度サポートモード対応の第1確変状態においては第2作動口34に係る遊技回が主となるようにして遊技が進行し、第2作動口34への入賞に基づく抽選にて大当たり結果となった場合には、第1Vあり大当たり結果及び第2Vあり大当たり結果のいずれかとなる。

10

【3104】

図426(a)に示すように、第1確変状態においては表示画面42aに第1種図柄組合せが最終停止表示されることで第1Vあり大当たり結果である旨が明示され、第2種図柄組合せが最終停止表示されることで第2Vあり大当たり結果である旨が明示される。つまり、第1確変状態にて第1Vあり大当たり結果となって第1確変状態がループする場合（V入賞の必要あり）には、第1種図柄組合せが最終停止表示されることでその旨が明示され、第2Vあり大当たり結果となって第2確変状態へ降格する場合（V入賞の必要あり）には、第2種図柄組合せが最終停止表示されることでその旨が明示される。

【3105】

これに対して、高確率モード且つ高頻度サポートモード対応の第2確変状態においては第1作動口33に係る遊技回が主となるようにして遊技が進行し、第1作動口33への入賞に基づく抽選にて大当たり結果となった場合には、第1Vあり大当たり結果及びVなし大当たり結果のいずれかとなる。

20

【3106】

図426(a)に示すように、第2確変状態においては表示画面42aに第1種図柄組合せが最終停止表示されることで第1Vあり大当たり結果である旨が明示され、第2種図柄組合せが最終停止表示されることでVなし大当たり結果である旨が明示される。つまり、第2確変状態にて第1Vあり大当たり結果となって第1確変状態へ復帰（昇格）する場合（V入賞の必要あり）には、第1種図柄組合せが最終停止表示されることでその旨が明示され、Vなし大当たり結果となって低確遊技状態へ降格する場合（V入賞の必要なし）には、第2種図柄組合せが最終停止表示されることでその旨が明示される。

30

【3107】

このように、本実施の形態では、低確遊技状態、高確遊技状態の何れにおいても第2種図柄組合せよりも第1種図柄組合せの方が遊技者にとって有利な図柄組合せとなるように差別化されている。

【3108】

次に、図426(b)を参照して、作動口33, 34への入賞に基づく抽選にて特別当たり結果（特別当たり結果A及び特別当たり結果B）となった場合に表示画面42aに最終停止表示される図柄組合せについて説明する。

【3109】

第1作動口33への入賞に基づく抽選においては、上述の通り特別当たり結果A及び特別当たり結果Bとなる可能性がある（図414参照）。低確遊技状態においては第1作動口33に係る遊技回が主となるようにして遊技が進行するが、当該低確遊技状態中に特別当たり結果A又は特別当たり結果Bとなった場合には、外れ結果に対応する図柄組合せ（完全外れ図柄組合せ）が停止表示され、表示画面42aにおいては特別当たり結果A又は特別当たり結果Bとなった旨が明示されない構成となっている。なお、完全外れ図柄組合せは、リーチ表示を経由することなく表示される外れ図柄組合せであり、リーチ表示を経由して表示される外れ図柄組合せであるリーチ外れ図柄組合せと区別する。

40

【3110】

第1確変状態においては第2作動口34に係る遊技回が主となるようにして遊技が進行す

50

るため、当該第1確変状態中に第1作動口33への入賞に基づく抽選にて特別当たり結果A又は特別当たり結果Bとなったとしても、当該抽選結果は強制的に外れ結果に書き替えられることとなる(図404参照)。そして、表示画面42aには第1作動口33に係る遊技回に対応した図柄組合せが最終停止表示される。つまり、第1確変状態中に第1作動口33への入賞に基づく抽選にて特別当たり結果A又は特別当たり結果Bとなったとしても、表示画面42aにおいてはその旨が明示されない構成となっている。

#### 【3111】

これに対して、第2確変状態においては第1作動口33に係る遊技回が主となるようにして遊技が進行する。当該第2確変状態中に第1作動口33への入賞に基づく抽選にて特別当たり結果Aとなった場合には、表示画面42aに「CHANCE」図柄を含む図柄組合せ(以下、第4種図柄組合せという)が最終停止表示されることで特別当たり結果Aである旨が明示される。第4種図柄組合せは、例えば「5」図柄、「CHANCE」図柄、「5」図柄の組合せや、「7」図柄、「CHANCE」図柄、「7」図柄の組合せを含む。

10

#### 【3112】

一方、当該第2確変状態中に第1作動口33への入賞に基づく抽選にて特別当たり結果Bとなった場合には、表示画面42aに上記リーチ外れ図柄組合せが最終停止表示される。これにより、最終停止表示される図柄組合せから今回の遊技回が外れ結果に対応しているかそれとも特別当たり結果Bに対応しているかを識別することは困難となっている。

#### 【3113】

第2作動口34への入賞に基づく抽選においては、上述の通り特別当たり結果Aとなる可能性がある(図414参照)。低確遊技状態においては第1作動口33に係る遊技回が主となるようにして遊技が進行するため、当該低確状態中に第2作動口34への入賞に基づく抽選にて特別当たり結果Aとなったとしても、当該抽選結果は強制的に外れ結果に書き替えられることとなる(図404参照)。そして、表示画面42aには第1作動口33に係る遊技回に対応した図柄組合せが最終停止表示される。つまり、低確状態中に第2作動口34への入賞に基づく抽選にて特別当たり結果Aとなったとしても、表示画面42aにおいてはその旨が明示されない構成となっている。

20

#### 【3114】

第1確変状態においては第2作動口34に係る遊技回が主となるようにして遊技が進行する。当該第1確変状態中に第2作動口34への入賞に基づく抽選にて特別当たり結果Aとなった場合には、表示画面42aに上記第4種図柄組合せが最終停止表示されることで特別当たり結果Aである旨が明示される。

30

#### 【3115】

これに対して、第2確変状態においては第1作動口33に係る遊技回が主となるようにして遊技が進行するため、当該第2確変状態中に第2作動口34への入賞に基づく抽選にて特別当たり結果Aとなったとしても、当該抽選結果は強制的に外れ結果に書き替えられることとなる(図404参照)。そして、表示画面42aには第1作動口33に係る遊技回に対応した図柄組合せが最終停止表示される。つまり、低確状態中に第2作動口34への入賞に基づく抽選にて特別当たり結果Aとなったとしても、表示画面42aにおいてはその旨が明示されない構成となっている。

40

#### 【3116】

本実施の形態においては、低確遊技状態から確変遊技状態へ移行した場合には、再び低確遊技状態へ移行するまで、大当たりの履歴情報を表示する履歴表示機能が搭載されていることを特徴の1つとしている。以下、図424及び図427を参照して、当該履歴表示機能について説明する。

#### 【3117】

図424に示すように、図柄表示装置42の表示画面42a、具体的には変動表示領域MEの上方(左上隅部)には、大当たりの履歴情報を表示可能な履歴情報表示エリアHEが設けられている。この履歴情報表示エリアHEにおける履歴情報の表示は、高確遊技状態中はON、低確遊技状態中はOFFとなる。なお、本実施の形態においては、低確遊技状

50

態へ移行した場合に過去の履歴情報が消去される構成となっている。

【3118】

図427に示すように、履歴情報表示エリアHEは、前々回の大当たりの種別を表示する前々回エリアEAと、前回の大当たりの種別を表示する前回エリアEBと、今回の大当たり種別を表示する今回エリアECとを有し、それら各エリアEA～ECが横並びとなるように配列されてなる。

【3119】

前々回エリアEAは、上下に二分されており、当該前々回エリアEAの上段部には「前々回」の文字が表示されている。前々回エリアEAの下段部は、前々回の大当たり時に最終停止表示された図柄組合せを特定するための情報（履歴情報）として当該図柄組合せを構成していた1の図柄を表示する図柄表示部PAとなっている。図柄表示部PAに表示される図柄の画像データについては変動表示領域MEにて変動表示（スクロール表示）される図柄列を構成している図柄と同じ画像データが流用され、スクロール表示用の図柄が縮小された状態で表示される構成となっている。図427(a)に示す例では、前々回の大当たり時に第1種図柄組合せ、詳しくは「7」図柄の図柄組合せが最終停止表示されており、これを特定するための情報（履歴情報）として図柄表示部PAに「7」図柄が縮小表示されている。

10

【3120】

前回エリアEBについても、上下に二分されており、当該前回エリアEBの上段部には「前回」の文字が表示されている。前回エリアEBの下段部は、前回の大当たり時に最終停止表示された図柄組合せを特定するための情報（履歴情報）として当該図柄組合せを構成していた1の図柄を表示する図柄表示部PBとなっている。図柄表示部PBに表示される図柄の画像データについては変動表示領域MEにて変動表示（スクロール表示）される図柄列を構成している図柄と同じ画像データが流用され、スクロール表示用の図柄が縮小された状態で表示される構成となっている。図427(a)に示す例では、前回の大当たり時に第1種図柄組合せ、詳しくは「5」図柄の図柄組合せが最終停止表示されており、これを特定するための情報（履歴情報）として図柄表示部PBに「5」図柄が縮小表示されている。

20

【3121】

今回エリアECについても、上下に二分されており、当該今回エリアECの上段部には「今回」の文字が表示されている。今回エリアECの下段部は、前回の大当たり時に最終停止表示された図柄組合せを特定するための情報（履歴情報）として当該図柄組合せを構成していた1の図柄を表示する図柄表示部PCとなっている。図柄表示部PCに表示される図柄の画像データについては変動表示領域MEにて変動表示（スクロール表示）される図柄列を構成している図柄と同じ画像データが流用され、スクロール表示用の図柄が縮小された状態で表示される構成となっている。図427(a)に示す例では、第1確変状態となっており未だ大当たりとなっていないため、図柄表示部PCは空欄となっている。

30

【3122】

ここで、図427(b)を参照して、確変遊技状態中に前回エリアEB（図柄表示部PB）に表示されている図柄と、現在の遊技状態との関係について補足説明する。

40

【3123】

前回エリアEBに「1」図柄、「3」図柄、「5」図柄、「7」図柄、「9」図柄の何れか（奇数図柄）が表示されている場合には現在の遊技状態は第1確変遊技状態確定となる。これに対して前回エリアEBに「2」図柄、「4」図柄、「6」図柄、「8」図柄の何れか（偶数図柄）が表示されている場合には現在の遊技状態は第2確変状態確定となる。

【3124】

本実施の形態では、第2確変状態中に第1作動口33への入賞に基づく抽選にて特別当たり結果Bとなった場合に第1確変状態に復帰（昇格）する特殊ルートが設けられている点では第45の実施の形態と同様である。但し、このような特殊ルートでの復帰（昇格）が発生し得る場合、すなわち第2確変状態中に特別当たり結果Bとなった場合に、当該特別

50

当たり結果 B を明示するのではなく、履歴情報表示エリア H E の履歴表示を変更する履歴表示特殊変更演出を実行することにより、第 1 確変状態への復帰（昇格）が報知される構成となっている。ここで、図 4 2 8 のタイミングチャートを参照して、履歴表示特殊変更演出（単に履歴変更演出ともいう）の流れについて説明する。図 4 2 8 には、第 2 確変状態にて特別当たり結果 B となり、第 1 確変状態へ復帰（昇格）している場合が例示されている。

【 3 1 2 5 】

第 2 確変状態中の t b a 1 のタイミングでは、特別当たり結果 B に対応する遊技回が開始されている。具体的には第 1 特図表示部 3 7 a における絵柄の変動表示及び図柄表示装置 4 2 における図柄列の変動表示が開始されている。なお、この時点では、履歴情報表示エ

10

【 3 1 2 6 】

t b a 1 のタイミングから所定時間が経過した t b a 2 のタイミングでは、表示画面 4 2 a における図柄の変動表示がリーチ表示へ移行している。そして、t b a 3 のタイミングでは外れ結果に対応する図柄組合せが最終停止表示されている。この t b a 3 のタイミングでは第 1 特図表示部 3 7 a における絵柄の変動表示は継続しており、表示画面 4 2 a における図柄組合せの最終停止表示が先行している。

【 3 1 2 7 】

t b a 3 のタイミングから第 1 特図表示部 3 7 a における絵柄の確定表示時間に相当する時間が経過した t b a 4 のタイミングでは、表示画面 4 2 a の変動表示領域 M E に履歴表示特殊変更演出の開始を示唆するメッセージとして「CONVERT CHALLENGE」の文字が表示されている。直後の t b a 5 のタイミングでは、第 1 特図表示部 3 7 a にて特別当たり結果 B に対応する絵柄が停止表示（確定表示）され、履歴情報表示エリア H E の前回エリア E B に表示中の図柄が可変表示（回転表示）を開始している。第 1 特図表示部 3 7 a における絵柄の確定表示時間を経過した t b a 6 のタイミングでは開閉実行モードへ移行している。なお、この可変表示中は、変動表示領域 M E にて停止表示されている図柄組合せは停止表示の状態に維持されている。

20

【 3 1 2 8 】

開閉実行モードへ移行した後の t b a 7 のタイミングでは、履歴情報表示エリア H E の前回エリア E B にて可変表示中（回転表示中）の図柄が停止表示され、上記「4」図柄から「超」図柄に変更されている。本実施の形態においては、この「超」図柄は変動表示領域 M E に表示される図柄ではない履歴情報表示エリア H E 用の特殊図柄となっており、この「超」図柄が表示されることで、確変状態が第 1 確変状態であることが示唆される（図 4 2 7 ( b ) 参照）。

30

【 3 1 2 9 】

履歴情報表示エリア H E の履歴情報が変更された後の t b a 8 のタイミングでは、開閉実行モードが終了し、第 1 確変状態へ移行している。これに伴い、第 1 特図表示部 3 7 a における絵柄の変動表示及び表示画面 4 2 a における図柄列の変動表示が開始されている。なお、t b a 7 のタイミングで変更された履歴は、第 1 確変状態においても表示が継続される。

40

【 3 1 3 0 】

本実施の形態では、履歴情報変更演出が開始されたとしても必ず履歴が変更されるわけではなく、そのおよそ半分では履歴が変更されない構成となっている。具体的には、第 2 確変状態中に外れスーパーリーチとなる遊技回の一部にて履歴変更に対応しないフェイク履歴情報変更演出が発生する構成となっている。以下、図 4 2 9 のタイミングチャートを参照して、外れスーパーリーチに係る遊技回にて実行されるフェイク履歴表示特殊変更演出の流れについて説明する。

【 3 1 3 1 】

第 2 確変状態中の t b b 1 のタイミングでは、外れ結果に対応する遊技回が開始されてい

50

る。具体的には第1特図表示部37aにおける絵柄の変動表示及び図柄表示装置42における図柄列の変動表示を開始している。なお、この時点では、履歴情報表示エリアHEには前々回の履歴情報として「7」図柄が表示され且つ前回の履歴情報として「4」図柄が表示されている。

【3132】

t b b 1のタイミングから所定時間が経過したt b b 2のタイミングでは、表示画面42aにおける図柄の変動表示がリーチ表示へ移行している。その後は、ノーマルリーチからスーパーリーチへと発展し、t b b 3のタイミングでは外れ結果に対応する図柄組合せが最終停止表示されている。このt b b 3のタイミングでは第1特図表示部37aにおける絵柄の変動表示は継続しており、表示画面42aにおける図柄組合せの最終停止表示が先行している。

10

【3133】

t b b 3のタイミングから第1特図表示部37aにおける絵柄の確定表示時間に相当する時間が経過したt b b 4のタイミングでは、表示画面42aの変動表示領域MEに履歴表示特殊変更演出の開始を示唆するメッセージとして「CONVERT CHALLENGE」の文字が表示されている。直後のt b b 5のタイミングでは、履歴情報表示エリアHEの前回エリアEBに表示中の図柄が可変表示(回転表示)を開始している。この可変表示中は、変動表示領域MEにて停止表示されている図柄組合せは停止表示の状態に維持されている。

【3134】

履歴情報表示エリアHEの前回エリアEBにおける図柄の可変表示(回転表示)が開始されてから所定時間が経過したt b b 6のタイミングでは、第1特図表示部37aにて外れ結果に対応する絵柄が停止表示(確定表示)され、履歴情報表示エリアHEの前回エリアEBにて可変表示中(回転表示中)の図柄も停止表示されている。図429に示す履歴表示特殊変更演出はフェイク演出であり、可変表示された図柄は最終的に元の図柄(「4」図柄)で停止表示されている。つまり、履歴の変更は発生していない。

20

【3135】

その後は、第1特図表示部37aにおける絵柄の確定表示時間が経過したt b b 7のタイミングでは、当該第1特図表示部37aにおける絵柄の変動表示及び表示画面42aにおける図柄列の変動表示が開始されている。

30

【3136】

履歴情報表示エリアHEにて過去の履歴情報を表示する構成とすれば、遊技者は当該履歴情報から高確遊技状態がどの程度ループするかを予測することができる。これは、遊技者の満足度を向上させて遊技への注目度の向上を実現する上で好ましい。ここで、大当たり結果の種類については履歴情報として明示される構成となっているため、遊技者に不利な履歴が表示され続ける可能性がある。これは、遊技者の遊技意欲を低下させる要因になり得る。この点、本実施の形態に示した構成では、特別当たり結果Bとなった場合にループ回数が増える構成となっており、当該特別当たり結果Bとなった場合には表示中の履歴情報が変更される。不利な履歴が表示されている場合であっても当該履歴に改変が発生する余地が生じることにより、上述した不都合の発生を好適に抑制できる。

40

【3137】

複数の履歴情報が表示される構成によれば、今後の流れを推測するデータが多くなることで、遊技者の満足度向上に寄与できる。しかしながら、表示される履歴情報の数が増えた場合に変更され得る履歴情報が増えてしまうと、上記変更機能が遊技者を困惑させる要因になると懸念される。この点、本実施の形態に示したように、表示されている過去の履歴情報のうち最も新しい履歴情報のみを変更対象とすれば、上記懸念を好適に払拭できる。

【3138】

特別当たり結果Bを契機とした変更の対象となった履歴情報については、変更されたままの状態但至少とも次に大当たりとなるまで表示が継続される構成となっている。これにより、見逃し等によって上述した効果が上手く発揮されなくなることを好適に抑制できる

50

。

## 【 3 1 3 9 】

## &lt; 変形例 1 &gt;

上記第 3 7 の実施の形態では、第 2 確変状態中に特別当たり結果 B となった場合に、図柄表示部 P A , P B に表示されている偶数図柄を「超」図柄に変更する（差し替える）ことで第 1 確変状態である旨を示唆する構成としたが、これに限定されるものではない。

## 【 3 1 4 0 】

例えば、第 2 確変状態中に特別当たり結果 B となった場合に、図柄表示部 P A , P B に表示されている偶数図柄を奇数図柄に変更する（差し替える）ことで第 1 確変状態である旨を示唆する構成とすることも可能である。

10

## 【 3 1 4 1 】

また、図 4 3 0 に示すように、第 2 確変状態中に特別当たり結果 B となった場合に、図柄表示部 P A , P B に表示されている偶数図柄に特定の絵柄や文字（図 4 3 0 においては「SUPER」の文字）を追加することで第 1 確変状態である旨を示唆する構成とすることも可能である。この場合、何れの偶数図柄に対しても追加する絵柄や文字を統一しておくことにより、記憶する必要のある図柄の数が多くなることを好適に回避できる。

## 【 3 1 4 2 】

## &lt; 変形例 2 &gt;

図 4 3 1 に示すように、第 2 確変状態中に特別当たり結果 B となった場合に、履歴情報表示エリア H E に今回エリア E D を追加することで第 1 確変状態である旨を示唆する構成とすることも可能である。

20

## 【 3 1 4 3 】

## &lt; 変形例 3 &gt;

上記第 3 7 の実施の形態では、特別当たり結果 B を契機とした開閉実行モード中に過去の履歴を変更する構成としたが、過去の履歴の変更タイミングについては任意である。例えば、特別当たり結果 B に係る遊技回中に過去の履歴を変更する構成としてもよいし、特別当たり結果 B を契機とした開閉実行モードの終了後に過去の履歴を変更する構成としてもよい。

## 【 3 1 4 4 】

## &lt; 変形例 4 &gt;

上記第 3 7 の実施の形態では、履歴情報表示エリア H E に、前々回エリア E A と、前回エリア E B と、今回エリア E C とを設けたが、少なくとも前回エリア E B に相当するエリアが設けられているのであれば足り、必ずしもそれら 3 つのエリア E A ~ E C を併設する必要はない。

30

## 【 3 1 4 5 】

## &lt; 変形例 5 &gt;

上記第 3 7 の実施の形態では、外れ結果に対応したリーチ表示が実行される遊技回の一部にて履歴特殊変更演出（ガセ演出）が発生し得る構成としたが、これに限定されるものではない。例えば、特別当たり結果 A となる遊技回にて履歴特殊変更演出（ガセ演出）が発生する構成としてよい。なお、履歴特殊変更演出にガセ演出を含める必要は必ずしもなく、当該履歴特殊変更演出については履歴の変更が確定する確定演出とすることも可能である。

40

## 【 3 1 4 6 】

## &lt; 変形例 6 &gt;

上記第 3 7 の実施の形態に示した履歴情報表示エリア H E においては、最終停止表示された図柄組合せを構成する図柄と同じ図柄を表示する構成としたが、これに限定されるものではない。例えば第 1 V あり大当たり結果である場合には「○」図柄を表示し、第 2 V あり大当たり結果である場合には「」図柄を表示する構成とし、最終停止表示された図柄組合せについて細かな識別を行わない構成とすることも可能である。

## 【 3 1 4 7 】

50



## &lt; 変形例 7 &gt;

上記第 37 の実施の形態では、前回の履歴情報のみを特別当たり結果 B となった場合の変更の対象としたが、これに限定されるものではない。例えば、表示されている全ての履歴情報を奇数図柄に変更する構成とすることも可能である。

## 【 3 1 4 8 】

## &lt; 第 48 の実施の形態 &gt;

本実施の形態では、第 2 確変状態から第 1 確変状態へ復帰（昇格）する場合に実行される演出が特徴的なものとなっている。以下、本実施の形態における特徴的な構成を第 45 の実施の形態との相違点を中心に説明する。なお、第 45 の実施の形態と共通の構成については説明を省略する。

## 【 3 1 4 9 】

図 432 に示すように、図柄表示装置 42 の表示画面 42a に表示される図柄列として、左・中・右の 3 つの図柄列が設定されている。表示画面 42a における図柄の変動表示領域は、それら各図柄列に対応させて左変動表示領域 DL、中変動表示領域 DM、右変動表示領域 DR に大別され、各図柄列の図柄が周期性をもって所定の向き（例えば上から下）にスクロールするように変動表示される。各変動表示領域 DL、DM、DR には、図柄列毎に 3 個の図柄が停止表示されるようになっており、結果として変動表示領域に 3 × 3 の計 9 個の図柄が停止表示されるようになっている。当該図柄として、「1」～「9」の数字、「CHANCE」図柄及び「V」図柄からなる計 11 種類の主図柄と、貝殻を模した絵図柄である副図柄とが設けられている（図 433（j）～（u）参照）。

## 【 3 1 5 0 】

図柄表示装置 42 の表示画面 42a には、5 つの有効ライン、すなわち上ライン L1、中ライン L2、下ライン L3、左上がりライン L4、右上がりライン L5 が設定されている。そして、毎回の遊技に際しては、例えば左図柄列 右図柄列 中図柄列の順に図柄の変動表示が停止され、全図柄列の変動表示が終了すること（確定表示されること）により、大当たり結果等となったか旨が遊技者に報知される。具体的には、「1」図柄～「9」図柄は大当たり用の図柄であり、同一の大当たり図柄の組合せが上記有効ライン L1～L5 の何れかに最終停止表示（確定表示）されることで大当たり結果である旨が明示される。

## 【 3 1 5 1 】

上述したリーチ表示が行われる場合には、最初に 1 の変動表示領域（例えば左変動表示領域 DL）において図柄の変動表示が終了され、さらに別の変動表示領域（例えば右変動表示領域 DR）において図柄の変動表示が終了された状態において、有効ライン L1～L5 の少なくともいずれかに同一の主図柄が停止表示されることでリーチラインが形成され、当該リーチラインが形成されている状況下において残りの変動表示領域（例えば中変動表示領域 DM）において図柄の変動表示が行われることでリーチ表示となる。そして、開閉実行モードが発生する場合には、リーチラインを形成している図柄と同一の図柄がリーチライン上に停止表示されるようにして残りの図柄列（例えば中図柄列）における図柄の変動表示が終了される。

## 【 3 1 5 2 】

既に説明したように、低確率モード且つ低頻度サポートモード対応の低確遊技状態においては第 1 作動口 33 に係る遊技回が主となるようにして遊技が進行し、第 1 作動口 33 への入賞に基づく抽選にて大当たり結果となった場合には、第 1 V あり大当たり結果及び V なし大当たり結果のいずれかとなる。

## 【 3 1 5 3 】

図 434（a）に示すように、低確遊技状態においては表示画面 42a に同一の奇数図柄の組合せ、具体的には「1 1 1」、「3 3 3」、「5 5 5」、「7 7 7」、「9 9 9」の何れかが最終停止表示されることで第 1 V あり大当たり結果である旨が明示され、同一の偶数図柄の組合せ、具体的には「2 2 2」、「4 4 4」、「6 6 6」、「8 8 8」の何れかが最終停止表示されることで V なし大当たり結果である旨が明示される。つまり、低確遊技状態にて第 1 V あり大当たり結果となって第 1

10

20

30

40

50

確変状態へ移行する場合（V入賞の必要あり）には同一の奇数図柄の組合せが最終停止表示されることでその旨が明示され、Vなし大当たり結果となって低確遊技状態がループする場合（V入賞の必要なし）には同一の偶数図柄の組合せが最終停止表示されることでその旨が明示される。

【3154】

なお、以下の説明では、上述した同一の奇数図柄の組合せを「第1種図柄組合せ」、上述した同一の偶数図柄の組合せを「第2種図柄組合せ」として区別する。

【3155】

高確率モード且つ低頻度サポートモード対応の第1確変状態においては第2作動口34に係る遊技回が主となるようにして遊技が進行し、第2作動口34への入賞に基づく抽選にて大当たり結果となった場合には、第1Vあり大当たり結果及び第2Vあり大当たり結果のいずれかとなる。

10

【3156】

図434(a)に示すように、第1確変状態においては表示画面42aに第1種図柄組合せが最終停止表示されることで第1Vあり大当たり結果である旨が明示され、第2種図柄組合せが最終停止表示されることで第2Vあり大当たり結果である旨が明示される。つまり、第1確変状態にて第1Vあり大当たり結果となって第1確変状態がループする場合（V入賞の必要あり）には、第1種図柄組合せが最終停止表示されることでその旨が明示され、第2Vあり大当たり結果となって第2確変状態へ降格する場合（V入賞の必要あり）には、第2種図柄組合せが最終停止表示されることでその旨が明示される。

20

【3157】

これに対して、高確率モード且つ高頻度サポートモード対応の第2確変状態においては第1作動口33に係る遊技回が主となるようにして遊技が進行し、第1作動口33への入賞に基づく抽選にて大当たり結果となった場合には、第1Vあり大当たり結果及びVなし大当たり結果のいずれかとなる。

【3158】

図434(a)に示すように、第2確変状態においては表示画面42aに第1種図柄組合せが最終停止表示されることで第1Vあり大当たり結果である旨が明示され、第2種図柄組合せが最終停止表示されることでVなし大当たり結果である旨が明示される。つまり、第2確変状態にて第1Vあり大当たり結果となって第1確変状態へ復帰（昇格）する場合（V入賞の必要あり）には、第1種図柄組合せが最終停止表示されることでその旨が明示され、Vなし大当たり結果となって低確遊技状態へ降格する場合（V入賞の必要なし）には、第2種図柄組合せが最終停止表示されることでその旨が明示される。

30

【3159】

このように、本実施の形態では、低確遊技状態、高確遊技状態の何れにおいても第2種図柄組合せよりも第1種図柄組合せの方が遊技者にとって有利な図柄組合せとなるように差別化されている。

【3160】

次に、図434(b)を参照して、作動口33, 34への入賞に基づく抽選にて特別当たり結果（特別当たり結果A及び特別当たり結果B）となった場合に表示画面42aに最終停止表示される図柄組合せについて説明する。

40

【3161】

第1作動口33への入賞に基づく抽選においては、上述の通り特別当たり結果A及び特別当たり結果Bとなる可能性がある（図414参照）。低確遊技状態においては第1作動口33に係る遊技回が主となるようにして遊技が進行するが、当該低確遊技状態中に特別当たり結果A又は特別当たり結果Bとなった場合には、外れ結果に対応する図柄組合せ（完全外れ図柄組合せ）が停止表示され、表示画面42aにおいては特別当たり結果A又は特別当たり結果Bとなった旨が明示されない構成となっている。なお、完全外れ図柄組合せは、リーチ表示を経由することなく表示される外れ図柄組合せであり、リーチ表示を経由して表示される外れ図柄組合せであるリーチ外れ図柄組合せと区別する。

50

## 【 3 1 6 2 】

第 1 確変状態においては第 2 作動口 3 4 に係る遊技回が主となるようにして遊技が進行するため、当該第 1 確変状態中に第 1 作動口 3 3 への入賞に基づく抽選にて特別当たり結果 A 又は特別当たり結果 B となったとしても、当該抽選結果は強制的に外れ結果に書き替えられることとなる（図 4 0 4 参照）。そして、表示画面 4 2 a には第 1 作動口 3 3 に係る遊技回に対応した図柄組合せが最終停止表示される。つまり、第 1 確変状態中に第 1 作動口 3 3 への入賞に基づく抽選にて特別当たり結果 A 又は特別当たり結果 B となったとしても、表示画面 4 2 a においてはその旨が明示されない構成となっている。

## 【 3 1 6 3 】

これに対して、第 2 確変状態においては第 1 作動口 3 3 に係る遊技回が主となるようにして遊技が進行する。当該第 2 確変状態中に第 1 作動口 3 3 への入賞に基づく抽選にて特別当たり結果 A となった場合には、表示画面 4 2 a に「CHANCE」図柄を含む図柄組合せ（以下、第 4 種図柄組合せという）が最終停止表示される場合と、表示画面 4 2 a に「V」図柄を含む図柄組合せ（以下、第 5 種図柄組合せという）が最終停止表示される場合とがある。第 4 種図柄組合せとしては、例えば「5」図柄、「CHANCE」図柄、「5」図柄の組合せや、「7」図柄、「CHANCE」図柄、「7」図柄の組合せを含み、第 5 種図柄組合せとしては、例えば「5」図柄、「V」図柄、「5」図柄の組合せや、「7」図柄、「V」図柄、「7」図柄の組合せを含む。

10

## 【 3 1 6 4 】

一方、当該第 2 確変状態中に第 1 作動口 3 3 への入賞に基づく抽選にて特別当たり結果 B となった場合には、表示画面 4 2 a に「V」図柄を含む図柄組合せ（第 5 種図柄組合せ）が最終停止表示される。つまり、第 2 確変状態にて第 5 種図柄組合せが最終停止表示された場合には、最終停止表示される図柄組合せから今回の遊技回が特別当たり結果 A に対応しているかそれとも特別当たり結果 B に対応しているかを識別することは困難となっている。

20

## 【 3 1 6 5 】

第 2 作動口 3 4 への入賞に基づく抽選においては、上述の通り特別当たり結果 A となる可能性がある（図 4 1 4 参照）。低確遊技状態においては第 1 作動口 3 3 に係る遊技回が主となるようにして遊技が進行するため、当該低確状態中に第 2 作動口 3 4 への入賞に基づく抽選にて特別当たり結果 A となったとしても、当該抽選結果は強制的に外れ結果に書き替えられることとなる（図 4 0 4 参照）。そして、表示画面 4 2 a には第 1 作動口 3 3 に係る遊技回に対応した図柄組合せが最終停止表示される。つまり、低確状態中に第 2 作動口 3 4 への入賞に基づく抽選にて特別当たり結果 A となったとしても、表示画面 4 2 a においてはその旨が明示されない構成となっている。

30

## 【 3 1 6 6 】

第 1 確変状態においては第 2 作動口 3 4 に係る遊技回が主となるようにして遊技が進行する。当該第 1 確変状態中に第 2 作動口 3 4 への入賞に基づく抽選にて特別当たり結果 A となった場合には、表示画面 4 2 a に上記第 4 種図柄組合せが最終停止表示されることで特別当たり結果 A である旨が明示される。

## 【 3 1 6 7 】

これに対して、第 2 確変状態においては第 1 作動口 3 3 に係る遊技回が主となるようにして遊技が進行するため、当該第 2 確変状態中に第 2 作動口 3 4 への入賞に基づく抽選にて特別当たり結果 A となったとしても、当該抽選結果は強制的に外れ結果に書き替えられることとなる（図 4 0 4 参照）。そして、表示画面 4 2 a には第 1 作動口 3 3 に係る遊技回に対応した図柄組合せが最終停止表示される。つまり、低確状態中に第 2 作動口 3 4 への入賞に基づく抽選にて特別当たり結果 A となったとしても、表示画面 4 2 a においてはその旨が明示されない構成となっている。

40

## 【 3 1 6 8 】

本実施の形態においては、低確遊技状態から確変遊技状態へ移行した場合には、再び低確遊技状態へ移行するまで、残り大当たり回数を示唆する V ストック情報を表示する V スト

50

ック表示機能が搭載されていることを特徴の1つとしている。以下、図432及び図435を参照して、当該Vストック表示機能について説明する。

【3169】

図432に示すように、図柄表示装置42の表示画面42a、具体的には変動表示領域MEの上方(左上隅部)には、上述したVストック情報を表示可能なVストック情報表示エリアSEが設けられている。このVストック情報表示エリアSEにおけるVストック情報の表示は、高確遊技状態中はON、低確遊技状態中はOFFとなる。

【3170】

図435に示すように、Vストック情報表示エリアSEは、前回の当たりの種別を表示する履歴情報表示エリアEXと、Vストックアイコンを表示するVストックアイコン表示エリアSXとを有し、両エリアEX, SXが横並びとなるように配列されてなる。

10

【3171】

履歴情報表示エリアEXは、上下に二分されており、当該履歴情報表示エリアEXの上段部には「前回」の文字が表示されている。履歴情報表示エリアEXの下段部は、前回の当たり時に最終停止表示された図柄組合せを特定するための情報(履歴情報)として当該図柄組合せを構成していた1の図柄を表示する図柄表示部PXとなっている。図柄表示部PXに表示される図柄の画像データについては変動表示領域MEにて変動表示(スクロール表示)される図柄列を構成している図柄と同じ画像データが流用され、スクロール表示用の図柄が縮小された状態で表示される構成となっている。図435(a)に示す例では、前回の当たり時に第1種図柄組合せ、詳しくは「7」図柄の図柄組合せが最終停止表示されており、これを特定するための情報(履歴情報)として図柄表示部PXに「7」図柄が縮小表示されている。

20

【3172】

Vストックアイコン表示エリアSXについては、左右に二分されており、当該Vストックアイコン表示エリアSXの左部分が第1表示エリアS1、右部分が第2表示エリアS2となっている。第1表示エリアS1及び第2表示エリアS2には、Vストックアイコンを1つずつ表示可能となっている。図435(b)に示すように、当たりが1回発生し得る状態であることがVストックアイコン表示エリアSX(第1表示エリアS1)にVストックアイコンが計1つ表示されることで示唆され、当たりが2回発生し得る状態であることがVストックアイコン表示エリアSX(第1表示エリアS1及び第2表示エリアS2)にVストックアイコンが計2つ表示されることで示唆される。

30

【3173】

本実施の形態では、第2確変状態中に第1作動口33への入賞に基づく抽選にて特別当たり結果Bとなった場合に第1確変状態に復帰(昇格)する特殊ルートが設けられている点では第45の実施の形態と同様である。但し、このような特殊ルートでの復帰(昇格)が発生し得る場合、すなわち第2確変状態中に特別当たり結果Bとなった場合に発生するVストック獲得演出が特徴的なものとなっている。Vストック獲得演出は、(1)Vあり大当たりとなった場合、(2)特別当たりBとなった場合、(3)特別当たりAとなった場合に発生する演出であり、(1)及び(2)についてはVストック獲得演出にてVストックアイコンが追加され、(3)についてはVストックアイコンは追加されない構成となっている。以下、図436~438のタイミングチャートを参照して、Vストック獲得演出の流れについて説明する。

40

【3174】

(Vあり大当たりとなった場合)

低確遊技状態中のtbc1のタイミングでは、第1Vあり大当たり結果に対応する遊技回が開始されている。具体的には第1特図表示部37aにおける絵柄の変動表示及び図柄表示装置42における図柄列の変動表示(スクロール表示)が開始されている。

【3175】

tbc1のタイミングから所定時間が経過したtbc2のタイミングでは、表示画面42aにおける図柄の変動表示がリーチ表示へ移行している。その後のtbc3のタイミング

50

では、第1特図表示部37aに第1Vあり大当たり結果に対応する絵柄が停止表示され且つ表示画面42aに第1Vあり大当たり結果に対応する第1種図柄組合せ（具体的には「7」図柄の組合せ）が最終停止表示されている。

【3176】

tbc3のタイミングから第1特図表示部37aにおける絵柄及び表示画面42aにおける図柄組合せの確定表示時間が経過したtbc4のタイミングでは、低確遊技状態から第1Vあり大当たり結果に対応した開閉実行モードへ移行している。開閉実行モードへ移行した後は、表示画面42aに表示されていた図柄組合せが非表示となり、当該図柄組合せに替えて演出ボタンの操作を促す画像とVストック獲得演出の開始を示すメッセージ画像（具体的には「V CHALLENGE」の文字）とが表示される。遊技者によって演出ボタンが操作されたタイミング又は演出ボタンが操作されることなく当該演出ボタンの操作受付時間が経過したタイミングでは、表示画面42aに「V」の画像が表示され、その直後に当該画像が「V x 2 ループ」の画像に変化している。

10

【3177】

その後は、表示画面42aに表示されている「x2 ループ」の文字が非表示となり、1つの大きな「V」の画像が2つの小さな「V」の画像、具体的には2つの上述したVストックアイコンに分裂する。このタイミングで、Vストック情報表示エリアSEの履歴情報表示エリアEXに「前回」の文字と「7」図柄とが表示される。そして、表示画面42aの中央に表示されている2つのVストックアイコンが、Vストックアイコン表示エリアSXの第1表示エリアS1及び第2表示エリアS2に移る。これにより、遊技者に残り2回の大当たりが発生し得る旨が示唆されることとなる。

20

【3178】

その後のtbc4のタイミングでは、非表示となっていた上記図柄組合せが表示画面42aの変動表示領域MEに再表示され、表示画面42aの右上隅部に2回の大当たりが発生し得る旨を示すメッセージとして「VVスタンバイ」の文字（テロップ）が表示され、本Vストック獲得演出が終了している。つまり、Vストック獲得演出については、開閉実行モード中に完了する構成となっている。

【3179】

tbc5のタイミングでは、開閉実行モードが終了して第1確変状態へ移行している。第1確変状態においても、開閉実行モード中に開始された表示画面42aのVストック情報表示エリアSEにおける履歴及びVストックアイコンの表示と、表示画面42aの右上隅部のテロップの表示とが引き継がれることとなる。

30

【3180】

なお、確変遊技状態（第1確変状態及び第2確変状態）中に第1Vあり大当たり結果となった場合にも上記Vストック獲得演出が発生するが、当該Vストック獲得演出の流れについても図436に示したVストック獲得演出と同様である。なお、確変遊技状態中は表示画面42aのVストック情報表示エリアSEに履歴やVストックアイコンが表示されるが、Vストック獲得演出が開始された際にVストック情報表示エリアSEの各種画像は非表示となる。因みに、確変遊技状態（第1確変状態及び第2確変状態）中に第2Vあり大当たり結果となった場合にはVストック獲得演出については発生しない。

40

【3181】

（特別当たりBとなった場合）

第2確変状態中のtbd1のタイミングでは、特別当たり結果Bに対応する遊技回が開始されている。具体的には第1特図表示部37aにおける絵柄の変動表示及び図柄表示装置42における図柄列の変動表示（スクロール表示）が開始されている。

【3182】

tbd1のタイミングから所定時間が経過したtbd2のタイミングでは、表示画面42aにおける図柄の変動表示がリーチ表示へ移行している。その後のtbd3のタイミングでは、第1特図表示部37aに特別当たり結果Bに対応する絵柄が停止表示され且つ表示画面42aに特別当たり結果Bに対応する第5種図柄組合せ（具体的には「7」図柄、「

50

V」図柄、「7」図柄の組合せ)が最終停止表示されている。この時点では、最終停止表示された図柄組合せから、今回の遊技結果が特別当たり結果A及び特別当たり結果Bのいずれであるかを識別することは困難となっている。

【3183】

t b d 3のタイミングから第1特図表示部37aにおける絵柄及び表示画面42aにおける図柄組合せの確定表示時間が経過したt b d 4のタイミングでは、第2確変状態から特別当たり結果Bに対応した開閉実行モードへ移行している。開閉実行モードへ移行した後は、表示画面42aに表示されていた図柄組合せが非表示となり、当該図柄組合せに替えて演出ボタンの操作を促す画像とVストック獲得演出の開始を示すメッセージ画像(具体的には「V CHALLENGE」の文字)とが表示される。

10

【3184】

第2確変状態においては表示画面42aのVストック情報表示エリアSEに履歴やVストックアイコンが表示され、表示画面42aの右上隅部に残り大当たり回数を示唆するテロップが表示されるが、Vストック獲得演出が開始された際にVストック情報表示エリアSEの各種画像は非表示となる。なお、表示されるVストックアイコンの数とテロップの内容とはリンクしており、Vストックアイコンの数が1つの場合のテロップは1回の大当たりが発生し得る旨を示すメッセージ「Vスタンバイ」となる。

【3185】

遊技者によって演出ボタンが操作されたタイミング又は演出ボタンが操作されることなく当該演出ボタンの操作受付時間が経過したタイミングでは、表示画面42aに「V」の画像が表示され、その直後に当該画像が「V x 2 ループ」の画像に変化している。

20

【3186】

その後は、表示画面42aに表示されている「x 2 ループ」の文字が非表示となり、1つの大きな「V」の画像が2つの小さな「V」の画像、具体的には2つの上述したVストックアイコンに分裂する。このタイミングで、Vストック情報表示エリアSEの履歴情報表示エリアEXに「前回」の文字と「4」図柄とが再表示される。但し、Vストックアイコン表示エリアSXに表示されていたVストックアイコンについては非表示のままとなる。そして、表示画面42aの中央に表示されている2つのVストックアイコンが、Vストックアイコン表示エリアSXの第1表示エリアS1及び第2表示エリアS2に移る。これにより、遊技者に残り2回の大当たりが発生し得る旨が示唆されることとなる。

30

【3187】

その後のt b d 5のタイミングでは、非表示となっていた上記図柄組合せが表示画面42aの変動表示領域MEに再表示され、表示画面42aの右上隅部に2回の大当たりが発生し得る旨を示すメッセージとして「VVスタンバイ」の文字(テロップ)が表示され、本Vストック獲得演出が終了している。つまり、Vストック獲得演出については、開閉実行モード中に完了する構成となっている。

【3188】

図437に示す例では、t b d 5のタイミングにて、開閉実行モードが終了して第1確変状態へ移行している。第1確変状態においても、開閉実行モード中に開始された表示画面42aのVストック情報表示エリアSEにおける履歴及びVストックアイコンの表示と、表示画面42aの右上隅部のテロップの表示とが引き継がれることとなる。

40

【3189】

このように、本実施の形態に示すVストック獲得演出については大当たりとなった場合と特別当たりとなった場合とで共通となっている。

【3190】

(特別当たりAとなった場合)

第2確変状態中のt b e 1のタイミングでは、特別当たり結果Aに対応する遊技回が開始されている。具体的には第1特図表示部37aにおける絵柄の変動表示及び図柄表示装置42における図柄列の変動表示(スクロール表示)が開始されている。

【3191】

50

t b e 1のタイミングから所定時間が経過した t b e 2のタイミングでは、表示画面 4 2 aにおける図柄の変動表示がリーチ表示へ移行している。その後の t b e 3のタイミングでは、第 1 特図表示部 3 7 aに特別当たり結果 Aに対応する絵柄が停止表示され且つ表示画面 4 2 aに特別当たり結果 Aに対応する第 5 種図柄組合せ（具体的には「 7 」図柄、「 V 」図柄、「 7 」図柄の組合せ）が最終停止表示されている。この時点では、最終停止表示された図柄組合せから、今回の遊技結果が特別当たり結果 A及び特別当たり結果 Bのいずれであるかを識別することは困難となっている。

【 3 1 9 2 】

t b e 3のタイミングから第 1 特図表示部 3 7 aにおける絵柄及び表示画面 4 2 aにおける図柄組合せの確定表示時間が経過した t b e 4のタイミングでは、第 2 確変状態から特別当たり結果 Bに対応した開閉実行モードへ移行している。開閉実行モードへ移行した後は、表示画面 4 2 aに表示されていた図柄組合せが非表示となり、当該図柄組合せに替えて演出ボタンの操作を促す画像と V ストック獲得演出の開始を示すメッセージ画像（具体的には「 V C H A L L E N G E 」の文字）とが表示される。

10

【 3 1 9 3 】

第 2 確変状態においては、表示画面 4 2 aの V ストック情報表示エリア S Eに履歴や V ストックアイコンが表示されるが、 V ストック獲得演出が開始された際に V ストック情報表示エリア S Eの各種画像は非表示となる。

【 3 1 9 4 】

遊技者によって演出ボタンが操作されたタイミング又は演出ボタンが操作されることなく当該演出ボタンの操作受付時間が経過したタイミングでは、表示画面 4 2 aに V ストックに失敗した旨を示すメッセージとして「残念」の画像が表示され、その後、非表示となっていた上記図柄組合せ、 V ストック情報表示エリア S Eにおける履歴及び V ストックアイコン、表示画面 4 2 aの右上隅部のテロップが再表示され、本 V ストック獲得演出が終了している。つまり、 V ストック獲得演出については、開閉実行モード中に完了する構成となっている。

20

【 3 1 9 5 】

図 4 3 8に示す例では、 t b e 5のタイミングにて、開閉実行モードが終了して第 2 確変状態へ移行している。第 2 確変状態においても、先の第 2 確変状態における V ストック情報表示エリア S Eの履歴及び V ストックアイコンの表示と、表示画面 4 2 aの右上隅部のテロップの表示とが引き継がれることとなる。

30

【 3 1 9 6 】

V ストック情報表示エリア S Eにて大当たりとなり得る残り回数と同数の V ストックアイコンを表示する構成とすれば、遊技者は当該ストックアイコンから高確遊技状態がどの程度続く（ループする）かを予測することができる。これは、遊技者の満足度を向上させて遊技への注目度の向上を実現する上で好ましい。

【 3 1 9 7 】

本特徴に示す構成では、第 2 確変状態から第 1 確変状態へ移行することで、低確率モード対応の低確遊技状態へ移行するまでに少なくとも 1 回の猶予ができる。ここで、第 1 確変状態をループする場合に実行される V ストック獲得演出と特別当たり結果 B となって第 2 確変状態から第 1 確変状態に昇格する場合に実行される V ストック獲得演出とを共通化することにより、第 1 確変状態と第 2 確変状態とで有利度を相違させて遊技のメリハリを強化しつつも、高確遊技状態全体について演出面で統一感を持たせることができる。これは、演出の流れが分断されることを抑制して高確遊技状態中の爽快感を高める上で好ましい。

40

【 3 1 9 8 】

本実施の形態では、低確遊技状態 第 1 確変状態が高確遊技状態のループの入口となっている。ここで、低確遊技状態中に第 1 V あり大当たり結果となった場合と、第 2 確変遊技状態中に特別当たり結果 B となった場合と、第 1 確変状態中に第 1 V あり大当たり結果となった場合とで、同じ V ストック獲得演出が実行される構成となっており、高確遊技状態

50

全体について演出面で統一感を持たせることができる。これは、演出の流れが分断されることを抑制して高確遊技状態中の爽快感を高める上で好ましい。

【 3 1 9 9 】

Vストック獲得演出が発生する契機によって示唆中の残りストック数とVストック獲得演出で示唆される残りストック数との差が異なる可能性がある。そこで、Vストック獲得演出を実行する際に表示中の残りストック数（Vストックアイコン）を非表示とし、改めて残りストック数（Vストックアイコン）を示唆する構成とすれば、Vストック獲得演出の完全共通化を好適に実現できる。

【 3 2 0 0 】

Vストック獲得演出については何れも開閉実行モード中に実行される構成とすることにより、共通のVストック獲得演出を組み込む際に、遊技回毎の演出等との間に制約が生じることを好適に回避できる。

10

【 3 2 0 1 】

第1確変状態中に第2Vあり大当たり結果となった場合（Vの通過あり）には第2確変状態へ移行する。この場合、実質的に上記残りストック数が減ることとなる。一方、第2確変状態中に特別当たり結果Aとなった場合には第2確変状態にとどまることとなり、実質的に残りストック数は引き継ぎとなる。つまり、これら2つのパターンについては残り回数が一致する。そこで、これら2つのパターンでは、共通のVストック獲得演出（失敗）を実行する構成とすることにより、ループ時の演出の統一感を増すことができる。

【 3 2 0 2 】

20

< 変形例 1 >

確変遊技状態においては遊技回演出として敵キャラクターと味方キャラクターとのバトルの勝敗により大当たりの種別が示唆されるバトル演出が実行される構成とすることも可能である。例えば、味方キャラクターが勝利することで第1Vあり大当たり結果であることが示唆され、敵キャラクターが勝利することで第2Vあり大当たり結果又はVなし大当たり結果であることが示唆される構成とする。このような構成においては、バトル発展時に味方キャラクターの勝利が確定することを示す特殊アイコン（例えば、サポートキャラクターアイコンや武器アイコン）が表示されるエリアを表示画面42aに設け、上記特別当たり結果Bとなった場合には当該エリアに上記特殊アイコンが表示される構成とすることが好ましい。

30

【 3 2 0 3 】

< 変形例 2 >

第2確変状態中に特別当たり結果BとなってVストックアイコンを2つ表示する場合には、Vストック情報表示エリアSEに表示中の1つのVストックアイコンの表示を継続したまま当該Vストック情報表示エリアSEに新たに1つのVストックアイコンを追加する構成としてもよい。これに合わせて、第1確変状態中に第1Vあり大当たりとなってVストックアイコンを2つ表示する場合には、Vストック情報表示エリアSEにおいて開閉実行モードへの移行に伴って2つから1つに減ったVストックアイコンの表示を継続したまま当該Vストック情報表示エリアSEに新たに1つのVストックアイコンを追加する構成としてもよい。

40

【 3 2 0 4 】

< 変形例 3 >

上記第48の実施の形態では、Vストック獲得演出を開閉実行モード中に実行する構成としたが、当該Vストック獲得演出については開閉実行モードへの移行契機となる遊技回にて実行される構成としてもよいし、開閉実行モードへの移行契機となる遊技回及び開閉実行モードに亘って実行される構成としてもよい。

【 3 2 0 5 】

< 第49の実施の形態 >

上記第48の実施の形態では、第2確変状態中に特別当たり結果Bとなった場合には当該特別当たり結果Bを契機として移行する開閉実行モード中にVストック獲得演出が実行さ

50



れる構成とした。本実施の形態では、このような構成に加えて、Vストック獲得演出が閉閉実行モード終了後に移行する確変遊技状態（第1確変状態）にて発生し得る構成となっている点で第48の実施の形態と構成が相違している。以下、図439及び図440を参照して、本実施の形態における特徴的な構成を第48の実施の形態との相違点を中心に説明する。

【3206】

先ず、図439(a)を参照して、作動口33, 34への入賞に基づく抽選にて特別当たり結果（特別当たり結果A及び特別当たり結果B）となった場合に表示画面42aに最終停止表示される図柄組合せについて説明する。

【3207】

第1作動口33への入賞に基づく抽選においては、上述の通り特別当たり結果A及び特別当たり結果Bとなる可能性がある（図414参照）。低確遊技状態においては第1作動口33に係る遊技回が主となるようにして遊技が進行するが、当該低確遊技状態中に特別当たり結果A又は特別当たり結果Bとなった場合には、外れ結果に対応する図柄組合せ（完全外れ図柄組合せ）が停止表示され、表示画面42aにおいては特別当たり結果A又は特別当たり結果Bとなった旨が明示されない構成となっている。なお、完全外れ図柄組合せは、リーチ表示を経由することなく表示される外れ図柄組合せであり、リーチ表示を経由して表示される外れ図柄組合せであるリーチ外れ図柄組合せと区別する。

【3208】

第1確変状態においては第2作動口34に係る遊技回が主となるようにして遊技が進行するため、当該第1確変状態中に第1作動口33への入賞に基づく抽選にて特別当たり結果A又は特別当たり結果Bとなったとしても、当該抽選結果は強制的に外れ結果に書き替えられることとなる（図404参照）。そして、表示画面42aには第1作動口33に係る遊技回に対応した図柄組合せが最終停止表示される。つまり、第1確変状態中に第1作動口33への入賞に基づく抽選にて特別当たり結果A又は特別当たり結果Bとなったとしても、表示画面42aにおいてはその旨が明示されない構成となっている。

【3209】

これに対して、第2確変状態においては第1作動口33に係る遊技回が主となるようにして遊技が進行する。当該第2確変状態中に第1作動口33への入賞に基づく抽選にて特別当たり結果Aとなった場合には、表示画面42aに「CHANCE」図柄を含む図柄組合せ（以下、第4種図柄組合せという）が最終停止表示される。第4種図柄組合せとしては、例えば「5」図柄、「CHANCE」図柄、「5」図柄の組合せや、「7」図柄、「CHANCE」図柄、「7」図柄の組合せを含む。

【3210】

一方、当該第2確変状態中に第1作動口33への入賞に基づく抽選にて特別当たり結果Bとなった場合には、表示画面42aに「CHANCE」図柄を含む図柄組合せ（第4種図柄組合せ）が最終停止表示される場合と、表示画面42aに「V」図柄を含む図柄組合せ（以下、第5種図柄組合せという）が最終停止表示される場合とがある。第5種図柄組合せとしては、例えば「5」図柄、「V」図柄、「5」図柄の組合せや、「7」図柄、「V」図柄、「7」図柄の組合せを含む。つまり、第2確変状態にて第4種図柄組合せが最終停止表示された場合には、最終停止表示される図柄組合せから今回の遊技回が特別当たり結果Aに対応しているかそれとも特別当たり結果Bに対応しているかを識別することは困難となっている。

【3211】

第2作動口34への入賞に基づく抽選においては、上述の通り特別当たり結果Aとなる可能性がある（図414参照）。低確遊技状態においては第1作動口33に係る遊技回が主となるようにして遊技が進行するため、当該低確状態中に第2作動口34への入賞に基づく抽選にて特別当たり結果Aとなったとしても、当該抽選結果は強制的に外れ結果に書き替えられることとなる（図404参照）。そして、表示画面42aには第1作動口33に係る遊技回に対応した図柄組合せが最終停止表示される。つまり、低確状態中に第2作動

10

20

30

40

50

口 3 4 への入賞に基づく抽選にて特別当たり結果 A となったとしても、表示画面 4 2 a においてはその旨が明示されない構成となっている。

【 3 2 1 2 】

第 1 確変状態においては第 2 作動口 3 4 に係る遊技回が主となるようにして遊技が進行する。当該第 1 確変状態中に第 2 作動口 3 4 への入賞に基づく抽選にて特別当たり結果 A となった場合には、表示画面 4 2 a に上記第 4 種図柄組合せが最終停止表示されることで特別当たり結果 A である旨が明示される。

【 3 2 1 3 】

これに対して、第 2 確変状態においては第 1 作動口 3 3 に係る遊技回が主となるようにして遊技が進行するため、当該第 2 確変状態中に第 2 作動口 3 4 への入賞に基づく抽選にて特別当たり結果 A となったとしても、当該抽選結果は強制的に外れ結果に書き替えられることとなる（図 4 0 4 参照）。そして、表示画面 4 2 a には第 1 作動口 3 3 に係る遊技回に対応した図柄組合せが最終停止表示される。つまり、低確状態中に第 2 作動口 3 4 への入賞に基づく抽選にて特別当たり結果 A となったとしても、表示画面 4 2 a においてはその旨が明示されない構成となっている。

10

【 3 2 1 4 】

ここで、図 4 3 9 ( b ) を参照して、第 2 確変状態中に特別当たり結果 B となった場合に設定される最終停止図柄組合せの振り分けについて補足説明する。具体的には、演出制御装置 8 2 の MPU にて実行される最終停止図柄組合せ特殊設定処理について説明する。この最終停止図柄組合せ特殊設定処理は、定期処理である遊技回処理の一環として実行される処理であり、第 2 確変状態中に特別当たり結果 B となった場合に実行される処理である。

20

【 3 2 1 5 】

最終停止図柄組合せ特殊設定処理においては先ず、ステップ S 1 6 0 1 B にて後続の保留が確保されているか否かを判定する。具体的には、移行先である第 1 確変状態においては主たる遊技の進行が第 1 作動口 3 3 に係る遊技回 第 2 作動口 3 4 に係る遊技回となる。ステップ S 1 6 0 1 B の処理では、第 2 作動口 3 4 に係る保留が少なくとも 1 つ確保されているか否かを判定する。ステップ S 1 6 0 1 B にて肯定判定をした場合には、ステップ S 1 6 0 2 B に進む。

【 3 2 1 6 】

ステップ S 1 6 0 2 B では、後続の保留に大当たり結果対応のものが含まれているか否かを判定する。具体的には、移行先である第 1 確変状態においては主たる遊技の進行が第 1 作動口 3 3 に係る遊技回 第 2 作動口 3 4 に係る遊技回となる。ステップ S 1 6 0 2 B の処理では、第 2 作動口 3 4 に係る保留に大当たり結果に対応するものが含まれているか否かを判定する。ステップ S 1 6 0 2 B にて否定判定をした場合には、ステップ S 1 6 0 3 B に進む。

30

【 3 2 1 7 】

ステップ S 1 6 0 3 B では、後続の保留に外れリーチに対応するものが含まれているか否かを判定する。具体的には、移行先である第 1 確変状態においては主たる遊技の進行が第 1 作動口 3 3 に係る遊技回 第 2 作動口 3 4 に係る遊技回となる。ステップ S 1 6 0 3 B の処理では、第 2 作動口 3 4 に係る保留に外れリーチに対応するものが含まれているか否かを判定する。ステップ S 1 6 0 3 B にて肯定判定をした場合には、ステップ S 1 6 0 4 B に進む。

40

【 3 2 1 8 】

ステップ S 1 6 0 4 B では、最終停止図柄組合せとして第 4 種図柄組合せを設定する。これに対して、ステップ S 1 6 0 1 B にて否定判定をした場合、ステップ S 1 6 0 2 B にて肯定判定をした場合、ステップ S 1 6 0 3 B にて否定判定をした場合には、ステップ S 1 6 0 5 B に進み、最終停止図柄組合せとして第 5 種図柄組合せを設定する。

【 3 2 1 9 】

このように、本実施の形態においては第 2 確変状態中に特別当たり結果 B となった場合に

50

は、(1)後続の保留が確保されていること、(2)後続の保留に大当たりに対応するものが含まれていないこと、(3)後続の保留に外れリーチに対応するものが含まれていることの3つを条件として第4種図柄組合せが最終停止図柄組合せとして設定され、これら3つの条件のうち何れかが成立しなかった場合には第5種図柄組合せが最終停止図柄組合せとして設定される構成となっている。なお、第5種図柄組合せが最終停止図柄組合せとして設定された場合に実行されるVストック獲得演出については、上記第48の実施の形態に示したVストック獲得演出と同様である。

#### 【3220】

次に、最終停止図柄組合せとして第4種図柄組合せが設定された場合に実行されるVストック獲得演出について説明する。このVストック獲得演出については、最終停止図柄組合せとして第5種図柄組合せが設定された場合に実行されるVストック獲得演出とは異なり、特別当たり結果Bとなった遊技回や当該特別当たり結果Bを契機とした開閉実行モード中ではなく、当該開閉実行モードが終了した際に移行する第1確変状態中の遊技回にて実行される。具体的には、特別当たり結果Bに係る遊技回の開始時に確保されていた第2作動口34に係る保留のうち外れリーチに対応する遊技回にて実行される。ここで、図440のタイミングチャートを参照して、最終停止図柄組合せとして第4種図柄組合せが設定された場合に実行されるVストック獲得演出の流れについて説明する。

#### 【3221】

第2確変状態中のt b f 1のタイミングでは、特別当たり結果Bに対応する遊技回が開始されている。具体的には第1特図表示部37aにおける絵柄の変動表示及び図柄表示装置42における図柄列の変動表示が開始されている。当該遊技回の開始に際して、本遊技回における最終停止図柄組合せが設定される。図440に示す例では、第2作動口34に係る保留が4つ確保されており、これら4つの保留には大当たり結果に対応するものは含まれていない。また、これらの4つの保留のうち3つ目の保留については外れリーチに対応している。これらを踏まえて、本遊技回における最終停止図柄組合せとして第4種図柄組合せが設定されている。

#### 【3222】

t b f 1のタイミングから所定時間が経過したt b f 2のタイミングでは、表示画面42aにおける図柄の変動表示がリーチ表示へ移行している。その後は、ノーマルリーチからスーパーリーチへと発展し、t b f 3のタイミングでは図柄表示装置42の表示画面42aに第4種図柄組合せが最終停止表示され且つ第1特図表示部37aに特別当たり結果Bに対応する絵柄が停止表示されている。図440に示す例では、第4種図柄組合せとして、「7」図柄、「CHANCE」図柄、「7」図柄の組合せが最終停止表示されている。

#### 【3223】

t b f 3のタイミングから第1特図表示部37aにおける絵柄の確定表示時間が経過したt b f 4のタイミングでは、開閉実行モードへ移行している。開閉実行モードへ移行してから当該開閉実行モードにおけるエンディングパートが開始されたt b f 5のタイミングでは、当該エンディングパートの開始タイミングから上記3つ目の保留について第2特図表示部37bにおける絵柄の変動表示が終了するタイミングまでの時間を算出する。そして、その算出した時間からVストック獲得演出を実行する際の所要時間(最長所要時間)を引いて、当該Vストック獲得演出が開始されるまでの残り時間を算出する。

#### 【3224】

t b f 5のタイミングでは、表示画面42aにタイマ演出が開始された旨を示すメッセージとして「タイマ起動」の文字が表示され、表示画面42aの右上隅部のテロップが、残りの大当たり回数を示す表示から残り時間を示すタイマ表示に切り替わる。このタイマについては、時間の経過に伴って減算され、最終的に「0」になったタイミングでVストック獲得演出が開始される構成となっている。

#### 【3225】

t b f 6のタイミングでは、開閉実行モードから第1確変状態に移行している。これにもない、第2作動口34に係る遊技回が開始されることとなる。具体的には、第2特図表

10

20

30

40

50

示部 3 7 b における絵柄の変動表示及び図柄表示装置 4 2 における図柄列の変動表示が開始されている。因みに、表示画面 4 2 a に表示される図柄については、第 1 確変状態への移行に伴って連携対象が第 1 作動口 3 3 に係る遊技回から第 2 作動口 3 4 に係る遊技回に切り替わる。

【 3 2 2 6 】

その後は、リーチ表示非対応の遊技回が 2 回実行され ( t b f 6 ~ t b f 8 のタイミング参照 )、 t b f 8 のタイミングにて 3 回目の遊技回が開始されている。具体的には、第 2 特図表示部 3 7 b における絵柄の変動表示及び図柄表示装置 4 2 における図柄列の変動表示が開始されている。この遊技回については、リーチ表示に対応しており、当該遊技回にて留保されていた V ストック獲得演出が実行されることとなる。

10

【 3 2 2 7 】

t b f 8 のタイミングから所定時間が経過した t b f 9 のタイミングでは、表示画面 4 2 a における図柄の変動表示がリーチ表示へ移行している。その後は、ノーマルリーチからスーパーリーチへと発展し、 t b f 1 0 のタイミングでは図柄表示装置 4 2 の表示画面 4 2 a に外れ結果に対応する図柄組合せが最終停止表示されている。なお、この t b f 1 0 のタイミングでは第 2 特図表示部 3 7 b における絵柄の変動表示は継続している。

【 3 2 2 8 】

t b f 1 0 のタイミングから第 2 特図表示部 3 7 b における絵柄の確定表示時間に相当する時間が経過した t b f 1 1 のタイミングでは、表示画面 4 2 a に表示されていた図柄組合せが非表示となり、当該図柄組合せに替えて演出ボタンの操作を促す画像と V ストック獲得演出の開始を示すメッセージ画像 ( 具体的には「 V C H A L L E N G E 」の文字 ) とが表示される。そして、このタイミングでは、表示画面 4 2 a の右上隅部に表示されているタイマが「 0 」となる。

20

【 3 2 2 9 】

遊技者によって演出ボタンが操作されたタイミング又は演出ボタンが操作されることなく当該演出ボタンの操作受付時間が経過したタイミングでは、表示画面 4 2 a に「 V 」の画像が表示され、その直後に当該画像が「 V x 2 ループ」の画像に変化している。なお、図 4 4 0 に示す例では、 t b f 1 2 のタイミングにて遊技者によって演出ボタンが操作された場合を記載している。

【 3 2 3 0 】

その後は、表示画面 4 2 a に表示されている「 x 2 ループ」の文字が非表示となり、 1 つの大きな「 V 」の画像が 2 つの小さな「 V 」の画像、具体的には 2 つの上述した V ストックアイコンに分裂する。このタイミングで、 V ストック情報表示エリア S E の履歴情報表示エリア E X に「前回」の文字と「 7 」図柄とが表示される。そして、表示画面 4 2 a の中央に表示されている 2 つの V ストックアイコンが、 V ストックアイコン表示エリア S X の第 1 エリア S 1 及び第 2 エリア S 2 に移る。これにより、遊技者に残り 2 回の大当たりが発生し得る旨が示唆されることとなる。

30

【 3 2 3 1 】

その後は、非表示となっていた上記図柄組合せが表示画面 4 2 a の変動表示領域 M E に再表示され、表示画面 4 2 a の右上隅部に 2 回の大当たりが発生し得る旨を示すメッセージとして「 V V スタンバイ」の文字 ( テロップ ) が表示され、本 V ストック獲得演出が終了している。具体的には、この V ストック獲得演出については、第 2 特図表示部 3 7 b における絵柄の変動表示が終了するタイミング ( t b f 1 3 のタイミング ) で終了している。

40

【 3 2 3 2 】

図 4 4 0 に示した一連の演出の流れについては、第 2 確変状態中に特別当たり結果 A となった場合にも発生し得る。つまり、上述した後告知の V ストック獲得演出については、必ず成功するわけではなく、特別当たり結果 A となった場合に発生する後告知の V ストック獲得演出については V ストック失敗となる場合が発生し得る。

【 3 2 3 3 】

< 変形例 1 >

50

上記第 4 9 の実施の形態においては、第 2 確変状態中に特別当たり結果 B となった場合には、後続の保留（第 2 作動口 3 4 に係る保留）に大当たりに対応する保留が含まれていないことを条件として、第 4 種図柄組合せを最終停止図柄組合せとして設定する構成、すなわち後告知となる V ストック獲得演出が実行される構成とした。第 2 確変状態中に特別当たり結果 B となった場合には、後続の保留（第 2 作動口 3 4 に係る保留）に大当たりに対応する保留が含まれているとしても当該大当たりに対応する保留よりも前に外れリーチに対応する保留が含まれていることを条件として、第 4 種図柄組合せを最終停止図柄組合せとして設定する構成、すなわち後告知となる V ストック獲得演出が実行される構成とすることも可能である。

#### 【 3 2 3 4 】

また、後告知となる V ストック獲得演出の設定条件に当たりの有無を加味しない構成としてもよい。この場合、表示画面 4 2 a に表示されるタイマが 0 になる前に大当たり結果に対応する遊技回が開始される場合には、当該遊技回中にタイマの減算を加速させる加速演出を経て当該タイマを 0 とし、当該タイマを 0 にしたタイミングで V ストック獲得演出が開始される構成（すなわち V ストック獲得演出の開始タイミングを早める構成）とする

#### 【 3 2 3 5 】

##### < 変形例 2 >

上記第 4 9 の実施の形態では、後告知用の V ストック獲得演出がリーチ表示に対応する遊技回にて実行される構成とすることで当該 V ストック獲得演出の実行時間を確保する構成としたが、同 V ストック獲得演出の実行時間が確保できるのであればリーチ表示に対応する遊技回以外の遊技回（例えば完全外れに対応する遊技回、すなわちリーチ表示非対応の遊技回）にて V ストック獲得演出を実行する構成としてもよい。

#### 【 3 2 3 6 】

##### < 変形例 3 >

上記第 4 9 の実施の形態では、開閉実行モードにおけるエンディングパートの開始時に、V ストック獲得演出を開始するタイミングまでの残り時間を算出する構成としたが、残り時間の算出タイミングについては任意である。例えば、開閉実行モードの終了時に残り時間を算出する構成としてもよい。まずは表示画面 4 2 a にて V ストック獲得演出の開始タイミングを示唆する「タイマ起動」の表示を行い、当該表示の継続中に上記残り時間が算出される構成とすることも可能である。

#### 【 3 2 3 7 】

##### < 第 5 0 の実施の形態 >

上記第 4 7 の実施の形態及び第 4 8 の実施の形態では、第 2 確変状態中に第 1 作動口 3 3 への入賞に基づく抽選にて特別当たり結果 B となった場合には、V ストック情報表示エリア S E に表示される V ストックアイコンの数が V ストック獲得演出を経て増えることにより、大当たりとなる回数が増えたことを遊技者に示唆する構成とした。本実施の形態では、V ストックアイコンの数によって大当たり回数を示唆する点では、それら第 4 7 の実施の形態等と同様であるものの、第 2 確変状態中に特別当たり結果 B となった場合に発生する演出が第 4 7 の実施の形態等と異なっている。以下、図 4 4 1 を参照して、本実施の形態における特徴的な構成を第 4 7 の実施の形態との相違点を中心に説明する。なお、第 4 7 の実施の形態と共通の構成については説明を省略する。

#### 【 3 2 3 8 】

まず、本実施の形態では、第 2 確変状態中に特別当たり結果 A 又は特別当たり結果 B となった場合には、上述した外れ結果に対応する図柄組合せが表示画面 4 2 a に最終停止表示される構成となっている点で上記第 4 7 の実施の形態と相違している。これにより、最終停止表示された図柄組合せを見て外れ結果、特別当たり結果 A、特別当たり結果 B を識別することは困難となっている。

#### 【 3 2 3 9 】

既に説明したように、V ストック情報表示エリア S E に表示される V ストックアイコンに

10

20

30

40

50

については、大当たりを契機に増減する構成となっている。例えば、第1確変状態中に第2Vあり大当たりとなった場合には、Vストックアイコンの数が「2」「1」に減少する。また、第2確変状態中にVなし大当たりとなった場合には、Vストック情報表示エリアSEの表示自体が終了し、実質的にVストックアイコンの数が「1」「0」となる。

【3240】

ここで、本実施の形態においては、第2確変状態中に所定の契機が成立した場合に、当該Vストック情報表示エリアSEの表示の変更、詳しくはVストックアイコンの減少（消費）を規制するホールド演出が実行され、Vストックアイコンが消費されることなく大当たりとなるといった事象が発生する構成となっている。

【3241】

図441(a)に示すように、ホールド演出については、第2確変状態中に実行される外れ結果対応の遊技回（詳しくは、外れスーパーリーチに対応する遊技回）の一部及び第2確変状態中に実行される特別当たり結果A対応の遊技回にて発生する第1ホールド演出と、第2確変状態中に実行される特別当たり結果B対応の遊技回にて発生する第2ホールド演出とに大別される。

【3242】

これら第1ホールド演出及び第2ホールド演出においては、表示画面42aに、Vストック情報表示エリアSEを囲むエフェクトEFと、Vストックアイコンが減少しない旨を示唆するメッセージとして「HOLD」の文字とが追加表示される点では共通となっており、そのホールド演出の見た目から第1ホールド演出及び第2ホールド演出を識別することは困難となっている（図441(b)参照）。

【3243】

特別当たり結果Bを契機として開始される第2ホールド演出については、次の大当たりまで継続されるのに対して、特別当たり結果A等を契機として開始される第1ホールド演出については次の大当たりとなる前に終了する構成となっている。具体的には、特別当たり結果Aを契機として開始される第1ホールド演出については、第1作動口33に係る後続の保留が確保されており且つそれら保留が何れも大当たりに対応していないことが実行条件となっている。また、外れ結果（詳しくは、外れスーパーリーチに対応する外れ結果）を契機として開始される第1ホールド演出については、第1作動口33に係る後続の保留が確保されており且つそれら保留が何れも大当たりに対応していないこと、第1ホールド演出の実行抽選に当選したことが実行条件となっている。

【3244】

また、第1ホールド演出については、少なくとも複数の遊技回に亘って継続される構成となっており、当該第1ホールド演出の開始時に、当該第1ホールド演出が継続される遊技回の上限数（本実施の形態においては5～10回）が設定される構成となっている。仮に、設定された上限数に達する前に大当たり対応の遊技回が開始される場合には、当該大当たり対応の遊技回又は当該遊技回よりも前の遊技回にて第1ホールド演出が強制終了されることとなる。

【3245】

<第51の実施の形態>

本実施の形態では、第2確変状態から第1確変状態へ復帰（昇格）する場合に実行される演出が特徴的なものとなっている。以下、本実施の形態における特徴的な構成を第45の実施の形態との相違点を中心に説明する。なお、第45の実施の形態と共通の構成については説明を省略する。

【3246】

まず、本実施の形態では、第2確変状態中に特別当たり結果A及び特別当たり結果Bとなった場合には、特別当たり結果固有の図柄組合せではなく上述した外れ結果に対応する図柄組合せが表示画面42aに最終停止表示される構成となっており、最終停止表示された図柄組合せを見て外れ結果、特別当たり結果A、特別当たり結果Bを識別することは困難となっている。

10

20

30

40

50

## 【 3 2 4 7 】

本実施の形態においては、図 4 4 2 ( a ) に示すように、図柄表示装置 4 2 の表示画面 4 2 a に表示される背景画像及びスピーカ部 6 5 から出力される B G M が異なる複数の演出ステージが設けられている。具体的には、低確遊技状態となっている場合に滞在する昼ステージと、確変遊技状態（第 1 確変状態及び第 2 確変状態）となっている場合に滞在する夕方ステージ及び夜ステージとが設けられている。

## 【 3 2 4 8 】

夕方ステージは第 2 確変状態となっている場合に滞在するステージであり、夕方ステージ滞在中に第 1 V あり大当たり結果となった場合には、開閉実行モード中に表示画面 4 2 a 全体にシャッタを模した画像を表示するシャッタ演出を経て滞在ステージが夕方ステージ 10  
夜ステージに切り替わる構成となっている。

## 【 3 2 4 9 】

また、夕方ステージ滞在中に特別当たり結果 B となった場合にも、開閉実行モード中に表示画面 4 2 a 全体にシャッタを模した画像を表示するシャッタ演出を経て滞在ステージが夕方ステージ 夜ステージに切り替わる構成となっている（図 4 4 2 ( b ) 参照）。

## 【 3 2 5 0 】

これに対して、夕方ステージ滞在中に特別当たり結果 A となった場合には、開閉実行モード中に表示画面 4 2 a 全体にシャッタを模した画像を表示するシャッタ演出が実行されるものの、シャッタ演出終了後の滞在ステージは夕方ステージのままとなる。また、外れスーパリーチが発生した場合の一部でも、図柄組合せの最終停止表示中に表示画面 4 2 a 20  
全体にシャッタを模した画像を表示するシャッタ演出が実行されるものの、シャッタ演出終了後の滞在ステージは夕方ステージのままとなる。

## 【 3 2 5 1 】

< 第 5 2 の実施の形態 >

本実施の形態では、第 2 確変状態から第 1 確変状態へ復帰（昇格）する場合に実行される演出が特徴的なものとなっている。以下、本実施の形態における特徴的な構成を第 4 5 の実施の形態との相違点を中心に説明する。なお、第 4 5 の実施の形態と共通の構成については説明を省略する。

## 【 3 2 5 2 】

本実施の形態では、図柄表示装置 4 2 の表示画面 4 2 a に表示される背景画像及びスピーカ部 6 5 から出力される B G M が異なる複数の演出ステージが設けられている。具体的には、低確遊技状態となっている場合に滞在する通常ステージ（背景画像：海辺）と、確変遊技状態となっている場合に滞在する特殊ステージ（背景画像：海中）とが設けられている。 30

## 【 3 2 5 3 】

第 1 確変状態中に第 2 V あり大当たり結果となった場合には、当該第 2 V あり大当たり結果に対応した開閉実行モードが終了した際、すなわち第 2 確変状態へ移行（降格）する際に、確変遊技状態が終了する可能性がある旨を示す特殊報知が表示画面 4 2 a 及びスピーカ部 6 5 にて開始される。具体的には、図 4 4 3 ( a ) に示すように、表示画面 4 2 a の上部に「C A U T I O N」の文字が表示され且つスピーカ部 6 5 からアラート音出力される。 40

## 【 3 2 5 4 】

この特殊報知については基本的に次に大当たりとなるまで継続された後に解除される構成となっている。詳しくは、次の大当たり結果が第 1 V あり大当たり結果である場合には、開閉実行モードを経て第 1 確変状態へ移行（復帰、昇格）する前、具体的には当該第 1 V あり大当たり結果に係る遊技回にて特殊報知が解除され、次の大当たり結果が V なし大当たり結果である場合には、開閉実行モードを経て低確遊技状態へ移行（降格）する前、具体的には当該 V なし大当たり結果に係る遊技回にて特殊報知が解除される構成となっている。

## 【 3 2 5 5 】

ここで、本実施の形態においては上述した特殊報知を次の大当たりとなる前に解除し得る解除演出が実行されることを特徴の1つとしている。当該解除演出を経て特殊報知が解除された場合には、少なくとも次に大当たりとなるまでは特殊ステージに滞在している場合であっても（確変遊技状態中であっても）、特殊報知が再度発生しないように規制される。これにより、確変遊技状態が終了するかもしれないという遊技者の不安が解消されることとなる。

### 【3256】

この解除演出については、以下の2つに大別される。すなわち、第2確変状態中の特別当たり結果Bを契機として実行される本解除演出と、第2確変状態中の外れスーパーリーチに係る遊技回の一部や特別当たり結果Aを契機として実行されるフェイク解除演出とに大別される。本解除演出では上記特殊報知が解除・規制され、フェイク解除演出では上記特殊報知が解除・規制されることなく当該フェイク解除演出後も当該特殊報知が継続される。

10

### 【3257】

ここで、図444及び図445を参照して、特殊報知 本解除演出の流れについて説明する。

### 【3258】

図444のタイミングチャートに示す例では、高確率モード且つ低頻度サポートモード対応の第1確変状態中に第2作動口34への入賞に基づく抽選結果が第2Vあり大当たり結果となっている。tbg1のタイミングでは、第2特図表示部37bにて第2Vあり大当たり結果に対応する絵柄が停止表示され且つ図柄表示装置42の表示画面42aにて第2種図柄組合せが最終停止表示されている。確定表示時間が経過したtbg2のタイミングでは、第2Vあり大当たり結果に対応する開閉実行モードへ移行している。

20

### 【3259】

この開閉実行モードが終了するtbg3のタイミングでは、高確率モード且つ高頻度サポートモード対応の第2確変状態へ移行している。既に説明したように第2確変状態においては第1作動口33に係る遊技回を中心に遊技が進行することとなる。tbg3のタイミングでは、第1特図表示部37aにおける絵柄の変動表示が開始され且つ図柄表示装置42の表示画面42aにおける図柄列のスクロール表示が開始される。

### 【3260】

開閉実行モードを挟んで第1確変状態から第2確変状態に移行した場合には、上述した滞在ステージについては特殊ステージのままとなるものの、確変遊技状態が終了する可能性がある旨を示唆する上記特殊報知が開始される。具体的には、表示画面42aの上部に「CAUTION」の文字が表示され且つスピーカ部65からアラート音が出力される（図445(a) 図445(b)参照）。

30

### 【3261】

既に説明したように、この特殊報知については基本的に次に大当たりとなるまで詳しくは大当たり結果に対応した図柄組合せが最終停止表示されるまで継続されるものの、上述した特定の条件が成立した場合には解除され、次の大当たりまで当該特殊報知が規制される。図444に示す例では、第2確変状態となった後の3回目の遊技回にて特別当たり結果Bとなっている。

40

### 【3262】

特別当たり結果Bに係る遊技回が開始されるtbg5のタイミングでは、第1特図表示部37aにおける絵柄の変動表示が開始され且つ図柄表示装置42の表示画面42aにおける図柄列のスクロール表示が開始されている。この時点では上記特殊報知は継続されている（図445(c)参照）。

### 【3263】

その後は、tbg6のタイミングにてリーチ表示に移行し、tbg7のタイミングでは、第1特図表示部37aに特別当たり結果Bに対応する絵柄が停止表示されるとともに表示画面42aに外れ結果に対応する図柄組合せが最終停止表示されている（図445(d) 50

50



参照)。外れ結果に対応する図柄組合せを最終停止表示させることにより、当該図柄組合せから今回の遊技回が特別当たり結果 B に対応しているかを識別することは困難となっている。

【 3 2 6 4 】

その後は、第 1 特図表示部 3 7 a における絵柄の確定表示が完了した t b g 8 のタイミングで開閉実行モードへ移行している。この開閉実行モードにおいては上記特殊ステージに滞在したままとなり、あたかも確変遊技状態のままとなっているかのように印象付けている。開閉実行モードへ移行した直後のタイミングでは、表示画面 4 2 a (変動表示領域 M E) の中央に女の子のキャラクタが表示される(図 4 4 5 ( e ) 参照)。その後は、キャラクタの動きに合わせて特殊報知が解除され、特殊報知の解除後に当該キャラクタが非表示となる(図 4 4 5 ( f ) 図 4 4 5 ( g ) 参照)。つまり、特殊報知については開閉実行中の所定のタイミング ( t b g 9 のタイミング ) にて解除される構成となっている。

10

【 3 2 6 5 】

開閉実行モードが終了する t b g 1 0 のタイミングでは、第 1 確変状態に移行し、第 2 特図表示部 3 7 b にて絵柄の変動表示が開始されるとともに表示画面 4 2 a における図柄列のスクロール表示が開始されている。このようにして確変遊技状態における遊技回の進行が再開された後も、滞在ステージは特殊ステージのままとなり、特殊報知についても解除されたままとなる。そして、特殊報知については少なくとも次の大当たりまで規制されることとなる。

【 3 2 6 6 】

なお、上述したフェイク解除演出についても当該演出の前半の流れ(図柄の最終停止表示キャラクタ登場)については本解除演出の前半の流れと同様となるものの、特殊報知の解除に係るキャラクタの動きが発生せず特殊報知は解除されないまま維持される点で上記本解除演出と相違する。

20

【 3 2 6 7 】

高確遊技状態中は高確遊技状態から低確遊技状態への降格を示唆する特殊報知が実行されることにより高確遊技状態における遊技の緊張感を高めることができる。これは、高確遊技状態がループする等して長く継続する場合の単調化を抑制する上で有利である。ここで、本実施の形態に示した構成では、抽選モードに影響しない特別当たり結果 B となった場合には、特殊報知が規制されることとなる。特殊報知を規制して煽りが発生しない区間が生じる構成とすることにより、上記緊張感が過度に高くなることを抑制できる。これは、遊技者の疲労を軽減し、遊技への注目度の向上を図る上で好ましい。

30

【 3 2 6 8 】

特別当たり結果 B となった場合には第 2 確変状態から第 1 確変状態に復帰することで低確遊技状態への移行が遠ざかることとなる。そして、第 1 確変状態へ復帰した場合には少なくとも大当たり結果となるまで当該第 1 確変状態に維持されるため、特殊報知の規制については次に大当たり結果となるまで継続することで実用上好ましい構成を実現できる。

【 3 2 6 9 】

< 変形例 1 >

上記第 5 2 の実施の形態では、第 2 確変状態中に特別当たり結果 B となった場合にのみ特殊報知が途中で解除される構成とした。これを変更し、第 2 確変状態中に外れリーチ表示が実行された場合の一部や特別当たり結果 A となった場合に特殊報知が途中で解除される構成とすることも可能である。このような構成においては、第 2 確変状態中の外れリーチ表示や特別当たり結果 A を契機として特殊報知が解除された場合に、当該第 2 確変状態中に特殊報知が再開される(復活する)構成とするとよい。つまり、次の大当たりまで特殊報知を規制する機能については特別当たり結果 B を契機として特殊報知が解除された場合に限定して発揮される構成とするとよい。

40

【 3 2 7 0 】

< 変形例 2 >

上記第 5 2 の実施の形態では、第 2 確変状態中に特別当たり結果 B となった場合には、当

50

該特別当たり結果 B に対応する開閉実行モード中に特殊報知を解除する構成としたが、これに限定されるものではない。特別当たり結果 B に係る遊技回中に特殊報知を解除する構成としてもよい。この場合、図柄列のスクロール表示中（図柄組合せの最終停止前）に特殊報知を解除する構成としてもよいし、図柄組合せの最終停止表示中に特殊報知を解除する構成としてもよい。また、開閉実行モード終了後に移行した第 1 確変状態中（例えば当該第 1 確変状態における最初の遊技回中）に特殊報知を解除する構成としてもよい。

【 3 2 7 1 】

< 変形例 3 >

特殊ステージとして第 1 特殊ステージと第 2 特殊ステージとを設け、確変遊技状態において基本となる滞在ステージを第 1 特殊ステージとし且つ当該第 1 特殊ステージにおいてのみ  
10  
上記特殊報知が発生する構成とし、第 1 特殊ステージにて特殊報知が解除された場合に第 2 特殊ステージへ移行し、当該第 2 特殊ステージについては少なくとも次の大当たりまで継続される構成とすることも可能である。この場合、第 2 特殊ステージにおいて第 1 V あり大当たり結果となった場合には後の確変遊技状態においても第 2 特殊ステージとなるように構成することも可能である。なお、このように開閉実行モードの前後で第 2 特殊ステージとなる場合には、第 1 V あり大当たり結果に対応する開閉実行モード中も第 2 特殊ステージの背景画像の表示や B G M の出力が継続される構成としてもよい。

【 3 2 7 2 】

< 第 5 3 の実施の形態 >

本実施の形態では、第 2 確変状態から第 1 確変状態へ復帰（昇格）する場合に実行される演出が特徴的なものとなっている。以下、本実施の形態における特徴的な構成を第 4 5 の実施の形態との相違点を中心に説明する。なお、第 4 5 の実施の形態と共通の構成については説明を省略する。  
20

【 3 2 7 3 】

本実施の形態では、上記第 5 2 の実施の形態と同様に、図柄表示装置 4 2 の表示画面 4 2 a に表示される背景画像及びスピーカ部 6 5 から出力される B G M が異なる複数の演出ステージが設けられている。具体的には、低確遊技状態となっている場合に滞在する通常ステージ（背景画像：海辺）と、確変遊技状態となっている場合に滞在する特殊ステージ（背景画像：海中）とが設けられている。

【 3 2 7 4 】

図 4 4 6 ( a ) に示すように、表示画面 4 2 a の下部には、特殊ステージ中に保留アイコン（保留絵柄又は保留画像）を表示する保留表示領域が設けられている。この保留表示領域については、上記実行対象表示領域 G A , G B の表示機能が統合されてなる実行対象表示領域 D a と、特図保留表示領域 G a , G b の表示機能が統合され 4 つの単位保留表示領域からなる保留数表示領域 D b とで構成されている。実行対象表示領域 D a 及び単位保留表示領域には、上記保留アイコンを 1 つずつ表示可能となっており、単位保留表示領域に表示されている保留アイコンは遊技回の進行に伴って 1 つずつ実行対象表示領域 D a 側にシフトする。  
30

【 3 2 7 5 】

第 1 確変状態においては、実行対象表示領域 D a 及び保留数表示領域 D b に表示される保留アイコンは、第 2 作動口 3 4 に係る保留情報に対応し、第 2 確変状態においては、実行対象表示領域 D a 及び保留数表示領域 D b に表示される保留アイコンは、第 1 作動口 3 3 に係る保留情報に対応するようにして対応関係が変更される構成となっている。  
40

【 3 2 7 6 】

図 4 4 6 ( b ) に示すように、保留アイコンについては、通常保留アイコンと特殊保留アイコンとに大別される。通常保留アイコン及び特殊保留アイコンについては、何れも星型となっているものの、その色が異なっている。具体的には通常保留アイコンは白色、特殊保留アイコンは黒色となっている。

【 3 2 7 7 】

特殊保留アイコンについては特殊ステージ（第 1 確変状態及び第 2 確変状態）においての  
50

み表示される、すなわち通常ステージにおいては表示されない特殊な保留アイコンであり、当該特殊保留アイコンが実行対象表示領域Daに表示されている状態（すなわち特殊保留アイコンに係る遊技回）にて大当たり結果となった場合のほとんどで確変遊技状態が終了する。つまり、特殊保留アイコンについては仮に大当たりとなった場合には確変遊技状態が終了濃厚である旨を示唆する構成となっている。確変遊技状態の継続に期待する遊技者は特殊保留アイコンが表示されないことに期待して遊技を行うこととなり、確変遊技状態中の緊張感を高めることが可能となっている。なお、保留アイコンについては、保留表示領域に追加表示される際に通常保留アイコン及び特殊保留アイコンの何れかとなり、その後は該当保留が消化されるまでそのままの態様で維持される。

【3278】

10

本実施の形態では、第2確変状態中に特別当たり結果Bとなった場合には、次に大当たりとなるまで新たな特殊保留アイコンの表示（追加表示）が規制されることとなる。このようなセーフゾーンを発生させることにより、遊技者の緊張感の過度の高まりを抑制している。

【3279】

なお、第2確変状態において特別当たり結果Bとなった場合には、保留表示領域に表示される保留アイコンが第1作動口33に係る保留に対応するものから第2作動口34に係る保留に対応するものに変更されることとなる。本実施の形態では、第1確変状態及び第2確変状態では、何れも星型の保留アイコンが表示されるように統一されており、第2確変状態から第1確変状態に移行した場合であっても、保留アイコンの形状は変化しない。また、右ルートへ向けた遊技球の発射を継続している場合には、第1作動口33に係る保留数及び第2作動口34に係る保留数については何れも上限付近を推移することとなり、保留アイコンとの対応関係が変化された場合にも、保留アイコンの数は「4」「4」となる。このような事情に鑑みて、表示されている保留アイコンの種類を引き継ぎを行う構成としている。特殊保留アイコンが表示されている状況下にて特別当たり結果Bとなった場合であっても当該特殊保留アイコンが保留表示領域に残ったままとなることにより、遊技状態の変化（第2確変状態→第1確変状態）が露呈することを抑制している。

20

【3280】

<変形例1>

保留表示領域に特殊保留アイコンが表示されている状況下にて特別当たり結果Bとなった場合に、当該特殊保留アイコンを通常保留アイコンに変更する構成としてもよい。

30

【3281】

<変形例2>

上記第53の実施の形態では、低確遊技状態中の第1作動口33への入賞に基づく抽選にて大当たり結果となった場合には開閉実行モードを経由して低確遊技状態又は第1確変遊技状態へ移行する構成としたが、これに加えて、第2確変遊技状態へ移行し得る構成とすることも可能である。また、第2確変状態中の第1作動口33への入賞に基づく抽選にて大当たり結果となった場合には開閉実行モードを経由して低確遊技状態又は第1確変遊技状態へ移行する構成としたが、これに加えて、第2確変遊技状態へ移行し得る構成とすることも可能である。なお、本変形例2に示す構成を上記第44～第52の各実施の形態に適用してもよい。

40

【3282】

<変形例3>

上記第53の実施の形態では、第2確変状態中に特別当たり結果Bとなった場合にのみ新たな特殊保留アイコンの表示が規制される構成とした。これを変更し、確変遊技状態中に外れリーチ表示が実行された場合の一部や特別当たり結果Aとなった場合に新たな特殊保留アイコンの表示が規制される構成とすることも可能である。このような構成を採用する場合には、確変遊技状態中の外れリーチ表示や特別当たり結果Aを契機として新たな特殊保留アイコンの表示が規制された場合には、当該確変遊技状態中に当該規制が解除される構成とするとよい。

50

## 【 3 2 8 3 】

## &lt; 変形例 4 &gt;

特殊ステージとして第 1 特殊ステージと第 2 特殊ステージとを設け、基本的には確変遊技状態における滞在ステージを第 1 特殊ステージとし且つ当該第 1 特殊ステージにおいてのみ上記特殊保留アイコンが表示される構成とし、第 1 特殊ステージにて新たな特殊保留アイコンの表示が規制された場合に第 2 特殊ステージへ移行し、当該第 2 特殊ステージについては少なくとも次の大当たりまで継続される構成とすることも可能である。この場合、第 2 特殊ステージにおいて第 1 V あり大当たり結果となった場合には次の確変遊技状態においても第 2 特殊ステージとなるように構成することも可能である。なお、このように開閉実行モードの前後で第 2 特殊ステージとなる場合には、第 1 V あり大当たり結果に対応する開閉実行モード中も第 2 特殊ステージの背景画像の表示や B G M の出力が継続される構成としてもよい。

10

## 【 3 2 8 4 】

## &lt; その他の実施の形態 &gt;

なお、上述した各実施の形態の記載内容に限定されず例えば次のように実施してもよい。ちなみに、以下の各構成を個別に上記各実施の形態に対して適用してもよく、一部又は全部を組み合わせて上記各実施の形態に対して適用してもよい。また、上記各実施の形態に示した各種構成の全て又は一部を任意に組み合わせることも可能である。この場合、組み合わせの対象となる各構成の技術的意義（発揮される効果）が担保されることが好ましい。実施の形態の組み合わせからなる新たな構成に対して以下の各構成を個別に適用してもよく、一部又は全部を組み合わせて適用することも可能である。

20

## 【 3 2 8 5 】

( 1 ) 上記各実施の形態では、第 1 通常遊技状態にて参照される変動表示時間テーブルと第 4 通常遊技状態にて参照される変動表示時間テーブルとを共通としたが、第 1 通常遊技状態にて参照される変動表示時間テーブルと第 4 通常遊技状態にて参照される変動表示時間テーブルとを個別に設けてもよい。すなわち、第 1 通常遊技状態にて設定される変動表示時間の範囲や内わけと、第 4 通常遊技状態にて設定される変動表示時間の範囲や内わけとを相違させてもよい。

## 【 3 2 8 6 】

( 2 ) 上記各実施の形態では、高頻度サポートモードから低頻度サポートモードへ切り替わる際に電動役物 9 3 が開状態となっている場合には、電動役物 9 3 を強制的に閉状態に切り替えることにより第 2 作動口 9 2 への更なる入賞を回避する構成とした。低頻度サポートモードへの切替後の第 2 作動口 9 2 への入賞を回避する上では、例えば高頻度サポートモードから低頻度サポートモードへ切り替わる場合に、切替契機となる遊技回（終了基準回数到達となる遊技回）が終了する前に高頻度サポートモードから低頻度サポートモードへ切り替える構成とすることも可能である。具体的には、終了基準回数到達となる遊技回にて変動表示中の所定のタイミングにて高頻度サポートモードから低頻度サポートモードに切り替える構成としたり、終了基準回数到達となる遊技回にて確定表示が開始されるタイミングにて高頻度サポートモードから低頻度サポートモードに切り替える構成としたりすることも可能である。

30

40

## 【 3 2 8 7 】

( 3 ) 第 1 作動口 9 1 及び第 2 作動口 9 2 への入賞に基づく抽選にて特殊外れとなる構成においては、第 1 作動口 9 1 への入賞に基づいて特殊外れとなる確率と、第 2 作動口への入賞に基づいて特殊外れとなる確率とを相違させることも可能である。例えば、第 1 作動口 9 1 への入賞に基づいて特殊外れとなる確率を第 2 作動口への入賞に基づいて特殊外れとなる確率よりも低くしてもよいし、第 1 作動口 9 1 への入賞に基づいて特殊外れとなる確率を第 2 作動口への入賞に基づいて特殊外れとなる確率よりも高くしてもよい。

## 【 3 2 8 8 】

( 4 ) 特殊外れを契機とした高頻度サポートモード中に天井到達となった場合には、終了基準回数に達したことに基づいて特殊外れを契機とした高頻度サポートモード対応の遊技

50

状態（例えば第4通常遊技状態）から低頻度サポートモード対応の遊技状態（例えば第1通常遊技状態）へ移行し、その後、高頻度サポートモード対応の遊技状態へ移行する構成としたが、このように低頻度サポートモード対応の遊技状態を介在させるか否かについては任意である。例えば、特殊外れを契機とした高頻度サポートモード中に天井到達となった場合には、終了基準回数に達したことに基づいて特殊外れを契機とした高頻度サポートモード対応の遊技状態（例えば第4通常遊技状態）から天井到達を契機とした高頻度サポートモード対応の遊技状態（例えば第4通常遊技状態）へシフトさせる構成とすることも可能である。つまり、特殊外れを契機とした高頻度サポートモード中に天井到達となった場合には、終了基準回数に達した際に低頻度サポートモード対応の遊技状態（例えば第1通常遊技状態）を介在させることなく高頻度サポートモード対応の遊技状態を継続させる構成とすることも可能である。

10

## 【3289】

（5）天井到達となる遊技回にて特殊外れとなった場合には、天井到達を契機として高頻度サポートモードへ移行させる構成（天井到達を優先させる構成）としてもよいし、特殊外れを契機としては高頻度サポートモードへ移行させる構成（特殊はずれを優先させる構成）としてもよい。

## 【3290】

（6）上記各実施の形態では、第1作動口91に係る遊技回及び第2作動口92に係る遊技回の何れが実行される場合についても遊技回数カウンタが更新される構成としたが、これに限定されるものではない。遊技回数カウンタが第1作動口91に係る遊技回が実行される場合に更新される一方、第2作動口92に係る遊技回が実行される場合には更新されない構成とすることも可能である。また、遊技回数カウンタが第2作動口92に係る遊技回が実行される場合に更新される一方、第1作動口91に係る遊技回が実行される場合には更新されない構成とすることも可能である。

20

## 【3291】

（7）上記各実施の形態では、遊技回数カウンタの値が上限（天井）に達した場合には、天井到達を契機とした高頻度サポートモードAが終了した後に遊技回数カウンタによる遊技回のカウントが開始される構成としたが、これに限定されるものではない。例えば、遊技回数カウンタの値が上限（天井）に達した場合には、天井到達の次の遊技回から遊技回数カウンタによる遊技回のカウントが開始される構成とすることも可能である。

30

## 【3292】

（8）上記各実施の形態では、遊技回数カウンタの値が遊技回の開始時に更新（「1」減算）される構成としたが、遊技回数カウンタの値の更新タイミングについては任意である。例えば、確定表示が実行されるタイミングや遊技回が終了するタイミングにて遊技回数カウンタが更新（「1」減算）される構成とすることも可能である。

## 【3293】

（9）上記各実施の形態では、高頻度サポートモードA及び高頻度サポートモードBの何れのサポートモードとなっている場合にも持ち球が微減となるようにベース（遊技球の発射数に対する賞球数の割合）を設定したが、これに限定されるものではない。少なくとも一方のサポートモードについては持ち球が微増となるようにベースを設定することも可能である。

40

## 【3294】

（10）遊技領域PEにおける可変入賞装置83の配置箇所については任意である。例えば、遊技領域PEにおける遊技球の流下経路として、遊技盤80aの中央に配置された可変表示ユニット85を左側から迂回する左ルートと、右側から迂回する右ルートとが設けられている場合には、可変入賞装置83を一方のルートに配設し、他方のルートに発射された遊技球の可変入賞装置83への到達が不可となるように制限してもよい。

## 【3295】

（11）上記各実施の形態では、主制御装置162における当否抽選（判定処理）が行われたことに基づいて作動口用表示部D1、D2における絵柄の変動表示や図柄表示装置9

50

5における図柄の変動表示を開始する構成としたが、これに限定されるものではない。主制御装置162における当否抽選(判定処理)に先立って作動口用表示部D1, D2における絵柄の変動表示や図柄表示装置95における図柄の変動表示を開始する構成とすることも可能である。

【3296】

(12)上記各実施の形態では、主制御装置162におけるサポート抽選(判定処理)が行われたことに基づいてスルーゲート用表示部DSにおける絵柄の変動表示を開始する構成としたが、これに限定されるものではない。主制御装置162におけるサポート抽選(判定処理)に先立ってスルーゲート用表示部DSにおける絵柄の変動表示を開始する構成とすることも可能である。

【3297】

(13)スルーゲート用表示部DSと連動する演出を図柄表示装置等の他の表示装置にて実行し、当該演出によってサポート抽選の結果を遊技者に報知する構成とすることも可能である。

【3298】

(14)上記第31~第43の実施の形態では、可動演出装置800Kの近傍に配設された補助表示装置700Kによって各種表示演出や可動演出装置800Kの動作示唆を行う構成としたが、これに限定されるものではない。補助表示装置700Kを可動演出装置800Kの動作示唆専用の表示装置とすることも可能である。

【3299】

(15)上記各実施の形態とは異なる他のタイプのパチンコ機等、例えば特別装置の特定領域に遊技球が入ると電動役物が所定回数開放するパチンコ機や、特別装置の特定領域に遊技球が入ると権利が発生して大当たりとなるパチンコ機、他の役物を備えたパチンコ機、アレンジボール機、雀球等の遊技機にも、本発明を適用できる。

【3300】

また、弾球式でない遊技機、例えば、複数種の図柄が周方向に付された複数のリールを備え、メダルの投入及びスタートレバーの操作によりリールの回転を開始し、ストップスイッチが操作されることでリールが停止した後に、表示窓から視認できる有効ライン上に特定図柄又は特定図柄の組み合わせが成立していた場合にはメダルの払い出し等といった特典を遊技者に付与するスロットマシンにも本発明を適用できる。

【3301】

更に、外枠に開閉可能に支持された遊技機本体に貯留部及び取込装置を備え、貯留部に貯留されている所定数の遊技球が取込装置により取り込まれた後にスタートレバーが操作されることによりリールの回転を開始する、パチンコ機とスロットマシンとが融合された遊技機にも本発明を適用できる。

【3302】

<上記各実施の形態から抽出される発明群について>

以下、上述した各実施の形態から抽出される発明群の特徴について、必要に応じて効果等を示しつつ説明する。なお以下においては、理解の容易のため、上記実施の形態において対応する構成を括弧書き等で適宜示すが、この括弧書き等で示した具体的構成に限定されるものではない。

【3303】

<特徴AA群>

以下の特徴AA群は、「パチンコ機等の遊技機には、遊技領域が形成された遊技盤と、遊技者による発射操作に基づいて当該遊技領域へ遊技球を発射する遊技球発射手段とを備えているものがある。遊技球発射手段から発射された遊技球が遊技領域に設けられた入球部へ入球することにより、所定数の遊技球の払い出し等の特典が遊技者に付与される。入球部を可変式とし、遊技状況に応じて入球部へ受入状態及び非受入状態に切り替えることにより、遊技の多様化が図られている(例えば特許文献1参照)。」という背景技術について、「上述したタイプの遊技機においては、遊技への注目度の向上を図る上でその構成に

10

20

30

40

50

未だ改善の余地がある。」という背景・課題等に鑑みてなされたものである。

【 3 3 0 4 】

特徴 A A 1 . 遊技領域 ( 遊技領域 P E ) が形成されている遊技盤 ( 遊技盤 8 0 a ) と、遊技者の操作に基づいて前記遊技領域へ遊技球を発射可能な遊技球発射手段 ( 遊技球発射機構 1 1 0 ) と、

前記遊技領域に設けられた入球部 ( 作動口 9 1 , 9 2 や可変入賞装置 8 3 ) への入球に基づいて遊技球 ( 賞球 ) を払い出す払出手段 ( 払出装置 2 2 4 ) と

を備えている遊技機であって、

前記入球部としての始動入球部 ( 作動口 9 1 , 9 2 ) への入球が発生した場合に特別情報 ( 保留情報 ) を取得する特別情報取得手段 ( 主制御装置 1 6 2 の M P U 4 0 2 にて保留情報を取得する処理を実行する機能 ) と、

前記特別情報取得手段により取得された特別情報を記憶可能な取得情報記憶手段 ( 主制御装置 1 6 2 の R A M 4 0 4 における保留球格納エリア 4 3 2 ) と、

前記取得情報記憶手段に記憶されている特別情報が所定の判定情報 ( 例えば大当たり結果に対応する乱数群や特殊外れ結果に対応する乱数群 ) と対応しているか否かの判定を行う判定手段 ( 主制御装置 1 6 2 の M P U 4 0 2 において抽選用の処理を実行する機能 ) と、

前記判定手段による前記判定に先立って又は前記判定手段により前記判定が行われたことに基づいて遊技回用動作 ( 作動口用表示部 D 1 , D 2 における絵柄の可変表示 ) が開始され、前記判定の結果に対応した報知結果として当該遊技回用動作が終了されることを遊技回の 1 回として、前記取得情報記憶手段に記憶されている特別情報に応じて各遊技回の遊技回用動作が行われるように所定の報知手段 ( 作動口用表示部 D 1 , D 2 ) を制御する遊技回制御手段 ( 主制御装置 1 6 2 の M P U 4 0 2 にて遊技回制御処理を実行する機能 ) と

、前記所定の判定情報として、第 1 判定情報 ( 大当たり結果に対応する乱数群 ) と第 2 判定情報 ( 特殊外れ結果に対応する乱数群 ) とが設けられており、

前記判定手段による判定結果が前記第 1 判定情報に対応した判定結果となり且つ前記遊技回制御手段による前記遊技回用動作が終了したことに基いて、遊技状態を所定遊技状態 ( 第 1 通常遊技状態 ~ 第 4 通常遊技状態 ) よりも遊技者に有利な特別遊技状態 ( 開閉実行モード ) に移行させる特別遊技状態移行手段 ( 主制御装置 1 6 2 の M P U 4 0 2 にて遊技状態移行処理等を実行する機能 ) と、

前記遊技領域を流下する遊技球が入球可能な受入状態 ( 開状態 ) 及び当該受入状態よりも遊技球の入球が困難な非受入状態 ( 閉状態 ) に切替可能な、前記入球部としての可変入球部 ( 可変入賞装置 8 3 ) と、

前記特別遊技状態に移行した場合に、前記可変入球部を受入状態及び非受入状態に切り替える可変入球部用制御手段 ( 主制御装置 1 6 2 の M P U 4 0 2 にて開閉処理を実行する機能 ) と、

前記始動入球部へ遊技球が入球可能な受入状態 ( 開状態 ) 及び当該受入状態よりも遊技球の入球が困難な非受入状態 ( 閉状態 ) に切替可能な可変機構 ( 電動役物 9 3 ) と、

前記可変機構を制御する可変機構用制御手段 ( 主制御装置 1 6 2 の M P U 4 0 2 にて電役サポート用処理を実行する機能 ) と

を備え、

前記可変機構用制御手段による前記可変機構の切替制御モード ( サポートモード ) として、第 1 切替モード ( 低頻度サポートモード ) と、前記第 1 切替モードよりも前記可変機構が受入状態である期間が長くなるように設定された第 2 切替モード ( 高頻度サポートモード B ) と、前記第 1 切替モードよりも前記可変機構が受入状態である期間が長くなるように設定された第 3 切替モード ( 高頻度サポートモード A ) とが設けられており、

前記第 2 切替モード及び前記第 3 切替モードは、前記可変機構が前記受入状態となる頻度が相違するように構成されており、

前記判定手段による前記判定において前記第 1 判定情報に対応する判定結果となった場合に、前記特別遊技状態を経て前記第 2 切替モード対応の前記所定遊技状態へ移行させる第

10

20

30

40

50

1 移行手段と、

前記判定手段による前記判定において前記第2判定情報に対応する判定結果となった場合に、前記特別遊技状態を経由することなく前記第3切替モード対応の前記所定遊技状態へ移行させる第2移行手段と

を備えていることを特徴とする遊技機。

【3305】

本特徴に示すように、第1判定情報に対応する判定結果（大当たり結果）となった場合には特別遊技状態を経由して切替制御モードが変更され、第2判定情報に対応する判定結果（特殊外れ結果）となった場合には特別遊技状態を経由することなく切替制御モードが変更される構成とすれば、切替制御モードを上位のものに変更する際の遊技の流れを多様化して、遊技の単調化の抑制に寄与できる。また、本特徴に示す構成においては、切替制御モードを上位のものに切り替える場合には、その契機が第1判定情報に対応する判定結果であるか、それとも第2判定情報に対応する判定結果であるかによって可変機構が受入状態となる頻度が相違することとなる。例えば、第2判定情報に対応する判定結果となった場合の切替制御モードを優遇することで特別遊技状態へ移行するまでに投資が過剰に嵩むことを抑制（遊技意欲の低下を抑制）したり、第1判定情報に対応する判定結果となった場合の切替制御モードを優遇することで遊技のメリハリを強化したりすることができる。特に、大量出球の契機（特別遊技状態への移行契機）ではない第2判定情報に対応する判定結果となった場合には速やかに第3切替モードに変更される構成とすることにより、遊技者の満足度を向上させることができる。

10

20

【3306】

なお、本特徴に示す「第1判定情報」を「当選情報」とし、「第2判定情報」を「特殊非当選情報」とすることも可能である。

【3307】

特徴AA2. 遊技領域（遊技領域PE）が形成されている遊技盤（遊技盤80a）と、遊技者の操作に基づいて前記遊技領域へ遊技球を発射可能な遊技球発射手段（遊技球発射機構110）と、

前記遊技領域に設けられた入球部（作動口91, 92や可変入賞装置83）への入球に基づいて遊技球（賞球）を払い出す払出手段（払出装224）と

を備えている遊技機であって、

30

前記入球部としての始動入球部（作動口91, 92）への入球が発生した場合に特別情報（保留情報）を取得する特別情報取得手段（主制御装置162のMPU402にて保留情報を取得する処理を実行する機能）と、

前記特別情報取得手段により取得された特別情報を記憶可能な取得情報記憶手段（主制御装置162のRAM404における保留球格納エリア432）と、

前記取得情報記憶手段に記憶されている特別情報が所定の判定情報（例えば大当たり結果に対応する乱数群や特殊外れ結果に対応する乱数群）と対応しているか否かの判定を行う判定手段（主制御装置162のMPU402において抽選用の処理を実行する機能）と、

前記判定手段による前記判定に先立って又は前記判定手段により前記判定が行われたことに基づいて遊技回用動作（作動口用表示部D1, D2における絵柄の可変表示）が開始され、前記判定の結果に対応した報知結果として当該遊技回用動作が終了されることを遊技回の1回として、前記取得情報記憶手段に記憶されている特別情報に応じて各遊技回の遊技回用動作が行われるように所定の報知手段（作動口用表示部D1, D2）を制御する遊技回制御手段（主制御装置162のMPU402にて遊技回制御処理を実行する機能）と

40

、前記所定の判定情報として、第1判定情報（大当たり結果に対応する乱数群）と第2判定情報（特殊外れ結果に対応する乱数群）とが設けられており、

前記判定手段による判定結果が前記第1判定情報に対応した判定結果となり且つ前記遊技回制御手段による前記遊技回用動作が終了したことに基づいて、遊技状態を所定遊技状態（第1通常遊技状態～第4通常遊技状態）よりも遊技者に有利な特別遊技状態（開閉実行

50



モード)に移行させる特別遊技状態移行手段(主制御装置162のMPU402にて遊技状態移行処理等を実行する機能)と、  
 前記遊技領域を流下する遊技球が入球可能な受入状態(開状態)及び当該受入状態よりも遊技球の入球が困難な非受入状態(閉状態)に切替可能な、前記入球部としての可変入球部(可変入賞装置83)と、  
 前記特別遊技状態に移行した場合に、前記可変入球部を受入状態及び非受入状態に切り替える可変入球部用制御手段(主制御装置162のMPU402にて開閉処理を実行する機能)と、  
 前記始動入球部へ遊技球が入球可能な受入状態(開状態)及び当該受入状態よりも遊技球の入球が困難な非受入状態(閉状態)に切替可能な可変機構(電動役物93)と、  
 前記可変機構を制御する可変機構用制御手段(主制御装置162のMPU402にて電役サポート用処理を実行する機能)と  
 を備え、  
 前記可変機構用制御手段による前記可変機構の切替制御モード(サポートモード)として、第1切替モード(低頻度サポートモード)と、前記第1切替モードよりも前記可変機構が受入状態である期間が長くなるように設定された第2切替モード(高頻度サポートモードB)と、前記第1切替モードよりも前記可変機構が受入状態である期間が長くなるように設定された第3切替モード(高頻度サポートモードA)とが設けられており、  
 前記第2切替モード及び前記第3切替モードは、前記可変機構が前記受入状態となる頻度が相違するように構成されており、  
 前記所定遊技状態として、  
 前記第1切替モードに対応した第1遊技状態(例えば第1通常遊技状態)と、  
 前記第2切替モードに対応した第2遊技状態(例えば第2/第3通常遊技状態)と、  
 前記第3切替モードに対応した第3遊技状態(例えば第4通常遊技状態)と  
 が設けられており、  
 前記第1遊技状態において前記第1判定情報に対応する判定結果(大当たり結果)となった場合に、前記特別遊技状態を経て前記第2遊技状態へ移行させる第1移行手段と、  
 前記第1遊技状態において前記第2判定情報に対応する判定結果(特殊外れ結果)となった場合に、前記特別遊技状態を経由することなく前記第3遊技状態へ移行させる第2移行手段と  
 を備えていることを特徴とする遊技機。

10

20

30

40

50

#### 【3308】

本特徴に示すように、第1判定情報に対応する判定結果(大当たり結果)となった場合には特別遊技状態を経由して切替制御モードが変更され、第2判定情報に対応する判定結果(特殊外れ結果)となった場合には特別遊技状態を経由することなく切替制御モードが変更される構成とすれば、切替制御モードを上位のものに変更する際の遊技の流れを多様化して、遊技の単調化の抑制に寄与できる。また、本特徴に示す構成においては、切替制御モードを上位のものに切り替える場合には、その契機が第1判定情報に対応する判定結果であるか、それとも第2判定情報に対応する判定結果であるかによって可変機構が受入状態となる頻度が相違することとなる。例えば、第2判定情報に対応する判定結果となった場合の切替制御モードを優遇することで特別遊技状態へ移行するまでに投資が過剰に嵩むことを抑制(遊技意欲の低下を抑制)したり、第1判定情報に対応する判定結果となった場合の切替制御モードを優遇することで遊技のメリハリを強化したりすることができる。特に、大量出球の契機(特別遊技状態への移行契機)ではない第2判定情報に対応する判定結果となった場合には速やかに第3遊技状態(第3切替モード)に切り替わる構成とすることにより、遊技者の満足度を向上させることができる。

#### 【3309】

なお、本特徴に示す「第1判定情報」を「当選情報」とし、「第2判定情報」を「特殊非当選情報」とすることも可能である。

#### 【3310】

特徴 A A 3 . 前記判定手段により前記判定を行う判定モード（抽選モード）として、前記第 1 判定情報に対応した判定結果となる確率が相対的に低い低確率モードと前記第 1 判定情報に対応した判定結果となる確率が相対的に高い高確率モードとが設けられており、前記低確率モード及び前記高確率モードの何れにおいても前記判定手段による前記判定により前記第 2 判定情報に対応した判定結果となる確率は同一となるように構成されており、

前記第 1 遊技状態は、前記第 1 切替モード且つ前記低確率モードに対応しており、前記第 3 遊技状態は、前記第 3 切替モード且つ前記低確率モードに対応していることを特徴とする特徴 A A 2 に記載の遊技機。

【 3 3 1 1 】

第 1 遊技状態中に第 2 判定情報に対応する判定結果となった場合には、特別遊技状態を経由することなく第 3 遊技状態へ移行する。この際、判定モードは低確率モードが引き継がれるものの切替制御モードは第 1 切替モードから第 3 切替モードに変更される。これにより、投資を抑えながら第 1 判定情報に対応する判定結果を目指すことが可能となり、ある種の遊技者救済機能が発揮されることとなる。このような救済機能を発揮させる際には上述の如く特別遊技状態を非経由となるため、当該機能が発揮されるまでの所要時間を極力短くすることができるため、遊技が無駄に遅延されているかのような印象を遊技者に与えにくくすることができる。

【 3 3 1 2 】

特徴 A A 4 . 前記第 2 移行手段による移行所要期間は、前記第 1 移行手段による移行所要期間よりも短くなるように構成されていることを特徴とする特徴 A A 1 乃至特徴 A A 3 のいずれか 1 つに記載の遊技機。

【 3 3 1 3 】

本特徴に示す構成によれば、第 2 判定情報に対応する判定結果となった場合には、速やかに切替制御モードが第 3 切替モードに変更されることとなり、上述した救済機能の恩恵を享受できるまでのタイムラグを小さくすることができる。これは、第 1 判定情報に対応する判定結果（特別遊技状態への移行）を目指す遊技者の遊技意欲の低下を抑制する上で好ましい。

【 3 3 1 4 】

特徴 A A 5 . 前記可変機構用制御手段は、前記遊技領域に設けられた通過部（例えばスルーゲート 8 4）を遊技球が通過したことに基づく抽選（サポート抽選）にて当選した場合に、前記可変機構を前記受入状態に切り替える構成となっており、

前記第 2 切替モードは、前記抽選における当選確率が前記第 1 切替モードよりも高くなるように変更される構成となっており、

前記第 3 切替モードは、前記抽選における当選確率は前記第 1 切替モードと同一であるものの、当該抽選にて当選となって前記受入状態となるまでの所要期間が短くなるように構成されていることを特徴とする特徴 A A 1 乃至特徴 A A 4 のいずれか 1 つに記載の遊技機。

【 3 3 1 5 】

本特徴に示すように、第 1 切替モード 第 2 切替モードとなる場合には通過部の通過に基づく抽選における当選確率が変更され、第 1 切替モード 第 3 切替モードとなる場合には当該当選確率を変更することなく、当選から受入状態となるまでの所要時間が短くなる。このように異なるパラメータを用いて第 2 切替モードと第 3 切替モードとの差別化を図る構成とすれば、特徴 A A 1 等に示した技術的思想を好適に実現できる。

【 3 3 1 6 】

特徴 A A 6 . 前記第 2 切替モードは、前記第 3 切替モードよりも前記遊技球発射手段により発射された遊技球の数に対する前記払出手段により払い出された遊技球の数の割合が高くなるように構成されていることを特徴とする特徴 A A 1 乃至特徴 A A 5 のいずれか 1 つに記載の遊技機。

【 3 3 1 7 】

10

20

30

40

50

特徴 A A 6 によれば、第 2 切替モードとなることで、第 3 切替モードと比較して、発射された遊技球の数に対する払出手段により払い出された遊技球の数の割合、すなわち遊技球の払出数を遊技球の発射数で除した値（以下、ベースという）が高くなり、持ち球の減りを抑えながら遊技を進めることが可能となる。つまり、第 1 判定情報に対応する判定結果となって特別遊技状態経由で第 2 切替モードへ移行した場合には、大量出球を獲得するチャンスとなる。これに対して、第 3 切替モードにおいては、第 1 切替モードよりは上記ベースが優遇されるものの、その程度については第 2 切替モードよりも低く抑えられることで、救済機能が過剰になることを抑制できる。このような構成とすれば、複数の切替モードの併用によって遊技のメリハリを強化できる。

【 3 3 1 8 】

特徴 A A 7 . 前記第 3 切替モードは、前記第 2 切替モードよりも前記遊技球発射手段により発射された遊技球の数に対する前記払出手段により払い出された遊技球の数の割合が高くなるように構成されていることを特徴とする特徴 A A 1 乃至特徴 A A 5 のいずれか 1 つに記載の遊技機。

【 3 3 1 9 】

特徴 A A 7 によれば、第 3 切替モードとなることで、第 2 切替モードと比較して、発射された遊技球の数に対する払出手段により払い出された遊技球の数の割合、すなわち遊技球の払出数を遊技球の発射数で除した値（以下、ベースという）が高くなり、持ち球の減りを抑えながら遊技を進めることが可能となる。つまり、第 2 判定情報に対応する判定結果となって特別遊技状態非経由で第 3 切替モードへ移行した場合には、その時点では大量出球は期待できないものの、持ち球の減りを大きく抑えながら第 1 判定情報に対応する判定結果となった大量出球を獲得する機会を伺うことができる。このような構成とすれば、遊技の健全性を好適に向上させることができる。

【 3 3 2 0 】

特徴 A A 8 . 前記第 3 切替モード対応の前記所定遊技状態における遊技回の実行回数が前記第 1 判定情報に対応する判定結果となることなく終了基準回数（例えば 4 0 回）となった場合に前記第 1 切替モード対応の前記所定遊技状態へ移行するように構成されていることを特徴とする特徴 A A 1 乃至特徴 A A 7 のいずれか 1 つに記載の遊技機。

【 3 3 2 1 】

第 3 切替モード対応の所定遊技状態における遊技回数に上限（終了基準回数）を設けることにより、第 3 切替モード 第 1 切替モードへの復帰が発生し得ることとなり、第 3 切替モードとなった後の遊技の緊張感の低下を好適に抑制できる。

【 3 3 2 2 】

特徴 A A 9 . 前記判定手段により前記判定を行う判定モード（抽選モード）として、前記第 1 判定情報に対応した判定結果となる確率が相対的に低い低確率モードと前記第 1 判定情報に対応した判定結果となる確率が相対的に高い高確率モードとが設けられており、前記低確率モード及び前記高確率モードの何れにおいても前記判定手段による前記判定により前記第 2 判定情報に対応した判定結果となる確率は同一となるように構成されており、

前記所定遊技状態として、

前記第 1 切替モード且つ前記低確率モードに対応した第 1 遊技状態（例えば第 1 通常遊技状態）と、

前記第 2 切替モード且つ前記低確率モードに対応した第 2 遊技状態（例えば第 3 通常遊技状態）と、

前記第 3 切替モード且つ前記低確率モードに対応した第 3 遊技状態（例えば第 4 通常遊技状態）と

が設けられており、

前記第 1 移行手段は、前記第 1 遊技状態において前記第 1 判定情報に対応する判定結果（当たり結果）となった場合に、前記特別遊技状態を経て前記第 2 遊技状態へ移行させる構成となっており、

10

20

30

40

50

前記第 2 移行手段は、前記第 1 遊技状態において前記第 2 判定情報に対応する判定結果（特殊外れ結果）となった場合に、前記特別遊技状態を経由することなく前記第 3 遊技状態へ移行させる構成となっており、

前記第 2 遊技状態における遊技回の実行回数が前記第 1 判定情報に対応する判定結果となることなく終了基準回数（例えば 40 回）となった場合に前記第 1 遊技状態へ移行させる第 3 移行手段（主制御装置 162 の MPU 402 において時短消化時に第 3 通常遊技状態から第 1 通常遊技状態へ移行させる機能）と、

前記第 3 遊技状態における遊技回の実行回数が前記第 1 判定情報に対応する判定結果となることなく終了基準回数（例えば 40 回）となった場合に前記第 1 遊技状態へ移行させる第 4 移行手段（主制御装置 162 の MPU 402 において時短消化時に第 4 通常遊技状態から第 1 通常遊技状態へ移行させる機能）と

を備えていることを特徴とする特徴 A A 1 乃至特徴 A A 8 のいずれか 1 つに記載の遊技機。

#### 【3323】

本特徴によれば、第 3 遊技状態における遊技回数に上限（終了基準回数）が設けられており、上限到達で第 3 遊技状態 第 1 遊技状態への降格（復帰）が発生し得る。このような構成とすれば、第 3 遊技状態への移行後の遊技の緊張感の低下を好適に抑制できる。

#### 【3324】

また、第 2 遊技状態及び第 3 遊技状態には終了基準回数が各々設定される。遊技回数に上限が設けられた限定的な有利状態への移行ルートを特別遊技状態経由 / 非経由で各々設けることにより遊技の多様化に寄与できる。なお、このような構成とする上では、第 3 切替モードにおけるベースを、第 1 切替モードにおけるベースとの差よりも第 2 切替モードにおけるベースとの差の方が小さくなるように構成することが好ましい。

#### 【3325】

特徴 A A 10 . 前記第 4 移行手段により前記第 1 遊技状態へ移行させる基準である終了基準回数を、前記第 3 移行手段により前記第 1 遊技状態へ移行させる基準である終了基準回数よりも少ない回数となるように設定する手段を有していることを特徴とする特徴 A A 9 に記載の遊技機。

#### 【3326】

本特徴に示すように、第 3 遊技状態における終了基準回数を第 2 遊技状態における終了基準回数よりも少なくなるように設定することは、第 3 遊技状態への移行頻度を引き上げて、遊技状態の移行頻度を高くする上で有利である。これは、遊技の単調化を抑制する上で好ましい。

#### 【3327】

特徴 A A 11 . 前記第 4 移行手段により前記第 1 遊技状態へ移行させる基準である終了基準回数を、前記第 3 移行手段により前記第 1 遊技状態へ移行させる基準である終了基準回数と同じ回数となるように設定する手段を有していることを特徴とする特徴 A A 9 に記載の遊技機。

#### 【3328】

本特徴に示すように、第 3 遊技状態における終了基準回数と第 2 遊技状態における終了基準回数とを揃える構成とすれば、1 の遊技状態（第 2 遊技状態、第 3 遊技状態）への移行ルートがあたかも複数設けられているかのように見せることができる。これは、遊技の多様化を実現しつつそれが遊技者の困惑を招く要因になることを回避する上で好ましい。

#### 【3329】

特徴 A A 12 . 前記第 1 遊技状態において前記特別遊技状態終了後の遊技回の実行回数が前記第 1 判定情報に対応する判定結果となることなく上限回数となった場合に前記第 3 遊技状態へ移行させる第 5 移行手段と、

前記第 5 移行手段により前記第 3 遊技状態へ移行した場合に、当該第 3 遊技状態における遊技回の実行回数が前記第 1 判定情報に対応する判定結果となることなく終了基準回数（例えば 400 回）となった場合に前記第 1 遊技状態へ移行させる第 6 移行手段（主制御装

10

20

30

40

50

置 1 6 2 の M P U 4 0 2 において時短消化時に第 4 通常遊技状態から第 1 通常遊技状態へ移行させる機能)と

を備え、

前記第 6 移行手段により前記第 1 遊技状態へ移行させる基準である終了基準回数を、前記第 4 移行手段により前記第 1 遊技状態へ移行させる基準である終了基準回数よりも多い回数となるように設定する構成となっていることを特徴とする特徴 A A 9 乃至特徴 A A 1 1 のいずれか 1 つに記載の遊技機。

【 3 3 3 0 】

本特徴に示す構成によれば、第 1 遊技状態において第 2 判定情報に対応する判定結果となった場合、また、第 1 遊技状態中に遊技回の実行回数が上限回数(天井)となった場合には、第 3 切替モード対応の第 3 遊技状態へ移行する。このように、第 3 遊技状態への移行契機を特別遊技状態への移行に対応しない判定結果や天井到達として、当該第 3 遊技状態による遊技者の救済を図ることにより、過度の投資の抑制に寄与できる。特に、天井到達を契機として設定される終了基準回数を相対的に多く且つ第 2 判定情報に対応する判定結果を契機として設定される終了基準回数を相対的に少なくすることにより、遊技の多様化と救済機能の強化とを好適に実現させることができる。

10

【 3 3 3 1 】

特徴 A A 1 3 . 遊技領域(遊技領域 P E )が形成されている遊技盤(遊技盤 8 0 a )と、遊技者の操作に基づいて前記遊技領域へ遊技球を発射可能な遊技球発射手段(遊技球発射機構 1 1 0 )と、

20

前記遊技領域に設けられた入球部(作動口 9 1 , 9 2 や可変入賞装置 8 3 )への入球に基づいて遊技球(賞球)を払い出す払出手段(払出装 2 2 4 )と

を備えている遊技機であって、

前記入球部としての始動入球部(作動口 9 1 , 9 2 )への入球が発生した場合に特別情報(保留情報)を取得する特別情報取得手段(主制御装置 1 6 2 の M P U 4 0 2 にて保留情報を取得する処理を実行する機能)と、

前記特別情報取得手段により取得された特別情報を記憶可能な取得情報記憶手段(主制御装置 1 6 2 の R A M 4 0 4 における保留球格納エリア 4 3 2 )と、

前記取得情報記憶手段に記憶されている特別情報が所定の判定情報(例えば大当たり結果に対応する乱数群や特殊外れ結果に対応する乱数群)と対応しているか否かの判定を行う判定手段(主制御装置 1 6 2 の M P U 4 0 2 において抽選用の処理を実行する機能)と、

30

前記判定手段による前記判定に先立って又は前記判定手段により前記判定が行われたことに基づいて遊技回用動作(作動口用表示部 D 1 , D 2 における絵柄の可変表示)が開始され、前記判定の結果に対応した報知結果として当該遊技回用動作が終了されることを遊技回の 1 回として、前記取得情報記憶手段に記憶されている特別情報に応じて各遊技回の遊技回用動作が行われるように所定の報知手段(作動口用表示部 D 1 , D 2 )を制御する遊技回制御手段(主制御装置 1 6 2 の M P U 4 0 2 にて遊技回制御処理を実行する機能)と

、前記所定の判定情報として、第 1 判定情報(大当たり結果に対応する乱数群)と第 2 判定情報(特殊外れ結果に対応する乱数群)とが設けられており、

40

前記判定手段による判定結果が前記第 1 判定情報に対応した判定結果となり且つ前記遊技回制御手段による前記遊技回用動作が終了したことに基づいて、遊技状態を所定遊技状態(第 1 通常遊技状態~第 4 通常遊技状態)よりも遊技者に有利な特別遊技状態(開閉実行モード)に移行させる特別遊技状態移行手段(主制御装置 1 6 2 の M P U 4 0 2 にて遊技状態移行処理等を実行する機能)と、

前記遊技領域を流下する遊技球が入球可能な受入状態(開状態)及び当該受入状態よりも遊技球の入球が困難な非受入状態(閉状態)に切替可能な、前記入球部としての可変入球部(可変入賞装置 8 3 )と、

前記特別遊技状態に移行した場合に、前記可変入球部を受入状態及び非受入状態に切り替える可変入球部用制御手段(主制御装置 1 6 2 の M P U 4 0 2 にて開閉処理を実行する機

50

能)と、  
 前記始動入球部へ遊技球が入球可能な受入状態(開状態)及び当該受入状態よりも遊技球の入球が困難な非受入状態(閉状態)に切替可能な可変機構(電動役物93)と、  
 前記可変機構を制御する可変機構用制御手段(主制御装置162のMPU402にて電役サポート用処理を実行する機能)と  
 を備え、  
 前記可変機構用制御手段による前記可変機構の切替制御モード(サポートモード)として、  
 第1切替モード(低頻度サポートモード)と、前記第1切替モードよりも前記可変機構が受入状態である期間が長くなるように設定された第2切替モード(高頻度サポートモードB)と、前記第1切替モードよりも前記可変機構が受入状態である期間が長くなるように設定された第3切替モード(高頻度サポートモードA)とが設けられており、  
 前記第2切替モード及び前記第3切替モードは、前記可変機構が前記受入状態となる頻度が相違するように構成されており、  
 前記所定遊技状態として、  
 前記第1切替モードに対応した第1遊技状態(例えば第1通常遊技状態)と、  
 前記第2切替モードに対応した第2遊技状態(例えば第2/第3通常遊技状態)と、  
 前記第3切替モードに対応した第3遊技状態(例えば第4通常遊技状態)と  
 が設けられており、  
 前記第1遊技状態において前記第1判定情報に対応する判定結果(大当たり結果)となった場合に、前記特別遊技状態を経て前記第2遊技状態へ移行させる第1移行手段と、  
 前記第1遊技状態において前記第2判定情報に対応する判定結果(特殊外れ結果)となった場合に、前記特別遊技状態を経由することなく前記第3遊技状態へ移行させる第2移行手段と、  
 前記第1遊技状態において前記特別遊技状態終了後の遊技回の実行回数が前記第1判定情報に対応する判定結果となることなく上限回数(天井)となった場合に前記第3遊技状態へ移行させる手段と  
 を備えていることを特徴とする遊技機。

【3332】

本特徴に示すように、第1判定情報に対応する判定結果(大当たり結果)となった場合には特別遊技状態を経由して切替制御モードが変更され、第2判定情報に対応する判定結果(特殊外れ結果)となった場合又は第1遊技状態中に遊技回の実行回数が上限回数(天井到達)となった場合には特別遊技状態を経由することなく切替制御モードが変更される構成とすれば、切替制御モードを上位のものに変更する際の遊技の流れを多様化して、遊技の単調化の抑制に寄与できる。また、本特徴に示す構成においては、切替制御モードを上位のものに切り替える場合には、その契機が第1判定情報に対応する判定結果であるか、それとも第2判定情報に対応する判定結果又は天井到達であるかによって可変機構が受入状態となる頻度が相違することとなる。これにより、更なる遊技の多様化が実現される。特に、第3遊技状態への移行契機を特別遊技状態への移行に対応しない判定結果や天井到達として当該第3遊技状態による遊技者の救済を図ることにより、過度の投資の抑制に寄与できる。

【3333】

なお、本特徴に示す「第1判定情報」を「当選情報」とし、「第2判定情報」を「特殊非当選情報」とすることも可能である。

【3334】

特徴AA14.遊技領域(遊技領域PE)が形成されている遊技盤(遊技盤80a)と、遊技者の操作に基づいて前記遊技領域へ遊技球を発射可能な遊技球発射手段(遊技球発射機構110)と、  
 前記遊技領域に設けられた入球部(作動口91,92や可変入賞装置83)への入球に基づいて遊技球(賞球)を払い出す払出手段(払出装224)と  
 を備えている遊技機であって、

10

20

30

40

50

前記入球部としての始動入球部（作動口 9 1 , 9 2）への入球が発生した場合に特別情報（保留情報）を取得する特別情報取得手段（主制御装置 1 6 2 の M P U 4 0 2 にて保留情報を取得する処理を実行する機能）と、

前記特別情報取得手段により取得された特別情報を記憶可能な取得情報記憶手段（主制御装置 1 6 2 の R A M 4 0 4 における保留球格納エリア 4 3 2）と、

前記取得情報記憶手段に記憶されている特別情報が所定の判定情報（例えば大当たり結果に対応する乱数群や特殊外れ結果に対応する乱数群）と対応しているか否かの判定を行う判定手段（主制御装置 1 6 2 の M P U 4 0 2 において抽選用の処理を実行する機能）と、

前記判定手段による前記判定に先立って又は前記判定手段により前記判定が行われたことに基づいて遊技回用動作（作動口用表示部 D 1 , D 2 における絵柄の可変表示）が開始され、前記判定の結果に対応した報知結果として当該遊技回用動作が終了されることを遊技回の 1 回として、前記取得情報記憶手段に記憶されている特別情報に応じて各遊技回の遊技回用動作が行われるように所定の報知手段（作動口用表示部 D 1 , D 2）を制御する遊技回制御手段（主制御装置 1 6 2 の M P U 4 0 2 にて遊技回制御処理を実行する機能）と

10

、  
前記所定の判定情報として、第 1 判定情報（大当たり結果に対応する乱数群）と第 2 判定情報（特殊外れ結果に対応する乱数群）とが設けられており、

前記判定手段による判定結果が前記第 1 判定情報に対応した判定結果となり且つ前記遊技回制御手段による前記遊技回用動作が終了したに基づいて、遊技状態を所定遊技状態（第 1 通常遊技状態～第 4 通常遊技状態）よりも遊技者に有利な特別遊技状態（開閉実行モード）に移行させる特別遊技状態移行手段（主制御装置 1 6 2 の M P U 4 0 2 にて遊技状態移行処理等を実行する機能）と、

20

前記遊技領域を流下する遊技球が入球可能な受入状態（開状態）及び当該受入状態よりも遊技球の入球が困難な非受入状態（閉状態）に切替可能な、前記入球部としての可変入球部（可変入賞装置 8 3）と、

前記特別遊技状態に移行した場合に、前記可変入球部を受入状態及び非受入状態に切り替える可変入球部用制御手段（主制御装置 1 6 2 の M P U 4 0 2 にて開閉処理を実行する機能）と、

前記始動入球部へ遊技球が入球可能な受入状態（開状態）及び当該受入状態よりも遊技球の入球が困難な非受入状態（閉状態）に切替可能な可変機構（電動役物 9 3）と、

30

前記可変機構を制御する可変機構用制御手段（主制御装置 1 6 2 の M P U 4 0 2 にて電役サポート用処理を実行する機能）と

を備え、

前記可変機構用制御手段による前記可変機構の切替制御モード（サポートモード）として、第 1 切替モード（低頻度サポートモード）と、前記第 1 切替モードよりも前記可変機構が受入状態である期間が長くなるように設定された第 2 切替モード（高頻度サポートモード B）と、前記第 1 切替モードよりも前記可変機構が受入状態である期間が長くなるように設定された第 3 切替モード（高頻度サポートモード A）とが設けられており、

前記第 2 切替モード及び前記第 3 切替モードは、前記可変機構が前記受入状態となる頻度が相違するように構成されており、

40

前記所定遊技状態として、

前記第 1 切替モードに対応した第 1 遊技状態（例えば第 1 通常遊技状態）と、

前記第 2 切替モードに対応した第 2 遊技状態（例えば第 2 / 第 3 通常遊技状態）と、

前記第 3 切替モードに対応した第 3 遊技状態（例えば第 4 通常遊技状態）と

が設けられており、

前記第 1 遊技状態において前記第 1 判定情報に対応する判定結果（大当たり結果）となった場合に、前記特別遊技状態を経て前記第 2 遊技状態へ移行させる手段と、

前記第 1 遊技状態において前記特別遊技状態終了後の遊技回の実行回数が前記第 1 判定情報に対応する判定結果となることなく上限回数（天井）となった場合に前記第 3 遊技状態へ移行させる手段と

50

を備えていることを特徴とする遊技機。

【 3 3 3 5 】

本特徴に示すように、第 1 判定情報に対応する判定結果（大当たり結果）となった場合には特別遊技状態を経由して切替制御モードが変更され、第 1 遊技状態中に遊技回の実行回数が上限回数（天井到達）となった場合には特別遊技状態を経由することなく切替制御モードが変更される構成とすれば、切替制御モードを上位のものに変更する際の遊技の流れを多様化して、遊技の単調化の抑制に寄与できる。また、本特徴に示す構成においては、切替制御モードを上位のものに切り替える場合には、その契機が第 1 判定情報に対応する判定結果であるか、それとも天井到達であるかによって可変機構が受入状態となる頻度が相違することとなる。これにより、更なる遊技の多様化が実現される。特に、第 3 遊技状態への移行契機を天井到達として当該第 3 遊技状態による遊技者の救済を図ることにより、過度の投資の抑制に寄与できる。

10

【 3 3 3 6 】

なお、本特徴に示す「第 1 判定情報」を「当選情報」とし、「第 2 判定情報」を「特殊非当選情報」とすることも可能である。

【 3 3 3 7 】

なお、上記特徴 A A 1 ~ 特徴 A A 1 2 に示した各技術的思想を特徴 A A 1 3 ~ 特徴 A A 1 4 に適用してもよい。

【 3 3 3 8 】

< 特徴 A B 群 >

20

以下の特徴 A B 群は、「パチンコ機等の遊技機には、遊技領域が形成された遊技盤と、遊技者による発射操作に基づいて当該遊技領域へ遊技球を発射する遊技球発射手段とを備えているものがある。遊技球発射手段から発射された遊技球が遊技領域に設けられた入球部へ入球することにより、所定数の遊技球の払い出し等の特典が遊技者に付与される。入球部を可変式とし、遊技状況に応じて入球部へ受入状態及び非受入状態に切り替えることにより、遊技の多様化が図られている（例えば特許文献 1 参照）。」という背景技術について、「上述したタイプの遊技機においては、遊技への注目度の向上を図る上でその構成に未だ改善の余地がある。」という背景・課題等に鑑みてなされたものである。

【 3 3 3 9 】

特徴 A B 1 . 遊技領域（遊技領域 P E ）が形成されている遊技盤（遊技盤 8 0 a ）と、遊技者の操作に基づいて前記遊技領域へ遊技球を発射可能な遊技球発射手段（遊技球発射機構 1 1 0 ）と、

30

前記遊技領域に設けられた入球部（作動口 9 1 , 9 2 や可変入賞装置 8 3 ）への入球に基づいて遊技球（賞球）を払い出す払出手段（払出装置 2 2 4 ）と

を備えている遊技機であって、

前記入球部としての始動入球部（作動口 9 1 , 9 2 ）への入球が発生した場合に特別情報（保留情報）を取得する特別情報取得手段（主制御装置 1 6 2 の M P U 4 0 2 にて保留情報を取得する処理を実行する機能）と、

前記特別情報取得手段により取得された特別情報を記憶可能な取得情報記憶手段（主制御装置 1 6 2 の R A M 4 0 4 における保留球格納エリア 4 3 2 ）と、

40

前記取得情報記憶手段に記憶されている特別情報が所定の判定情報（例えば大当たり結果に対応する乱数群や特殊外れ結果に対応する乱数群）と対応しているか否かの判定を行う判定手段（主制御装置 1 6 2 の M P U 4 0 2 において抽選用の処理を実行する機能）と、

前記判定手段による前記判定に先立って又は前記判定手段により前記判定が行われたことに基づいて遊技回用動作（作動口用表示部 D 1 , D 2 における絵柄の可変表示）が開始され、前記判定の結果に対応した報知結果として当該遊技回用動作が終了されることを遊技回の 1 回として、前記取得情報記憶手段に記憶されている特別情報に応じて各遊技回の遊技回用動作が行われるように所定の報知手段（作動口用表示部 D 1 , D 2 ）を制御する遊技回制御手段（主制御装置 1 6 2 の M P U 4 0 2 にて遊技回制御処理を実行する機能）とを備え、

50



前記所定の判定情報として、第 1 判定情報（大当たり結果に対応する乱数群）と第 2 判定情報（特殊外れ結果に対応する乱数群）とが設けられており、

前記判定手段による判定結果が前記第 1 判定情報に対応した判定結果となり且つ前記遊技回制御手段による前記遊技回用動作が終了したことに基づいて、遊技状態を所定遊技状態（例えば第 1 通常遊技状態～第 4 通常遊技状態）よりも遊技者に有利な特別遊技状態（開閉実行モード）に移行させる特別遊技状態移行手段（主制御装置 162 の MPU 402 にて遊技状態移行処理等を実行する機能）と、

前記遊技領域を流下する遊技球が入球可能な受入状態（開状態）及び当該受入状態よりも遊技球の入球が困難な非受入状態（閉状態）に切替可能な、前記入球部としての可変入球部（可変入賞装置 83）と、

前記特別遊技状態に移行した場合に、前記可変入球部を受入状態及び非受入状態に切り替える可変入球部用制御手段（主制御装置 162 の MPU 402 にて可変入賞装置 83 の開閉処理を実行する機能）と、

前記始動入球部へ遊技球が入球可能な受入状態（開状態）及び当該受入状態よりも遊技球の入球が困難な非受入状態（閉状態）に切替可能な可変機構（電動役物 93）と、

前記可変機構を制御する可変機構用制御手段（主制御装置 162 の MPU 402 にて電役サポート用処理を実行する機能）と

を備え、

前記可変機構用制御手段による前記可変機構の切替制御モード（サポートモード）として、低頻度切替モード（低頻度サポートモード）と、前記低頻度切替モードよりも前記可変機構が受入状態である期間が長くなるように設定された高頻度切替モード（高頻度サポートモード A, B）とが設けられており、

前記所定遊技状態として、前記低頻度切替モードに対応した第 1 種遊技状態（例えば第 1 通常遊技状態）と、前記高頻度切替モードに対応した第 2 種遊技状態（例えば第 2 通常遊技状態、第 3 通常遊技状態、第 4 通常遊技状態）とが設けられており、

前記第 1 種遊技状態において前記第 1 判定情報に対応する判定結果（大当たり結果）となった場合に、前記特別遊技状態を経て前記第 2 種遊技状態へ移行させる第 1 移行手段（主制御装置 162 の MPU 402 において大当たり結果を契機として第 1 通常遊技状態から第 2 通常遊技状態又は第 3 通常遊技状態へ移行させる機能）と、

前記第 1 種遊技状態において前記第 2 判定情報に対応する判定結果（特殊外れ結果）となった場合に、前記特別遊技状態を経由することなく前記第 2 種遊技状態へ移行させる第 2 移行手段（主制御装置 162 の MPU 402 において特殊外れ結果を契機として第 1 通常遊技状態から第 4 通常遊技状態へ移行させる機能）と、

前記第 2 移行手段により前記第 2 種遊技状態に移行した後に前記第 1 判定情報に対応する判定結果となることなく当該第 2 種遊技状態中の遊技回の実行回数が終了基準回数（例えば 40 回）となった場合に、前記第 1 種遊技状態へ移行させる第 3 移行手段（主制御装置 162 の MPU 402 において時短消化を契機として第 4 通常遊技状態から第 1 通常遊技状態へ移行させる機能）と、

前記特別遊技状態終了後の遊技回の実行回数が前記第 1 判定情報に対応する判定結果となることなく上限回数（天井：例えば 400 回）となった場合に、前記特別遊技状態を経由することなく前記第 2 種遊技状態へ移行させる第 4 移行手段（主制御装置 162 の MPU 402 において天井到達を契機として第 4 通常遊技状態へ移行させる機能）と

を備え、

前記第 4 移行手段は、前記第 2 移行手段により移行した前記第 2 種遊技状態中に前記特別遊技状態終了後の遊技回の実行回数が前記上限回数となった場合に、少なくとも当該第 2 種遊技状態における遊技回の実行回数が前記終了基準回数となるまで当該上限回数到達を契機とした前記第 2 種遊技状態への移行を遅延させる構成となっていることを特徴とする遊技機。

【 3 3 4 0 】

特徴 A B 1 によれば、特別遊技状態への移行契機（第 1 判定情報対応の判定結果）が不成

10

20

30

40

50

立のまま遊技が進む場合であっても、第2判定情報に対応する判定結果や特別遊技状態終了後の遊技回数の上限回数到達（天井到達）によって高頻度切替モード対応の第2種遊技状態へ移行する場合がある。高頻度切替モードとなることで始動入球部への入球頻度が高くなり、投資が抑制される。このような構成とすることは、遊技の健全性を高める上で好ましい。但し、上述の如く第2種遊技状態への移行契機として第2判定情報に対応する判定結果と天井到達とを併用した場合には以下の懸念が生じる。すなわち、仮に第2種遊技状態中に天井到達となった場合に天井到達が無効化されたり、第2判定情報に対応する判定結果を契機とした第2種遊技状態が強制終了されたりした場合には、遊技者が本来享受できたはずの恩恵の一部が消失し、遊技者の満足度が大きく低下すると懸念される。この点、本特徴に示す構成によれば、第2種遊技状態中に天井到達となった場合には少なくとも当該第2種遊技状態における遊技回の実行回数が終了基準回数となるまで当該天井到達を契機とした第2種遊技状態への移行が遅延されることとなる。これにより、上記懸念を払拭し、遊技者の満足度の向上に寄与できる。

10

### 【3341】

なお、本特徴に示す構成を「遊技領域（遊技領域PE）が形成されている遊技盤（遊技盤80a）と、遊技者の操作に基づいて前記遊技領域へ遊技球を発射可能な遊技球発射手段（遊技球発射機構110）と、前記遊技領域に設けられた入球部（作動口91, 92や可変入賞装置83）への入球に基づいて遊技球（賞球）を払い出す払出手段（払出装置224）とを備えている遊技機であって、前記入球部としての始動入球部（作動口91, 92）への入球が発生した場合に特別情報（保留情報）を取得する特別情報取得手段（主制御装置162のMPU402にて保留情報取得する処理を実行する機能）と、前記特別情報取得手段により取得された特別情報を記憶可能な取得情報記憶手段（主制御装置162のRAM404における保留球格納エリア432）と、前記取得情報記憶手段に記憶されている特別情報が所定の判定情報（例えば大当たり結果に対応する乱数群や特殊外れ結果に対応する乱数群）と対応しているか否かの判定を行う判定手段（主制御装置162のMPU402において抽選用の処理を実行する機能）と、前記判定手段による前記判定に先立って又は前記判定手段により前記判定が行われたことに基づいて遊技回用動作（作動口用表示部D1, D2における絵柄の可変表示）が開始され、前記判定の結果に対応した報知結果として当該遊技回用動作が終了されることを遊技回の1回として、前記取得情報記憶手段に記憶されている特別情報に応じて各遊技回の遊技回用動作が行われるように所定の報知手段（作動口用表示部D1, D2）を制御する遊技回制御手段（主制御装置162のMPU402にて遊技回制御処理を実行する機能）とを備え、前記所定の判定情報として、第1判定情報（大当たり結果に対応する乱数群）と第2判定情報（特殊外れ結果に対応する乱数群）とが設けられており、前記判定手段による判定結果が前記第1判定情報に対応した判定結果となり且つ前記遊技回制御手段による前記遊技回用動作が終了したことに基づいて、遊技状態を所定遊技状態（第1通常遊技状態～第4通常遊技状態）よりも遊技者に有利な特別遊技状態（開閉実行モード）に移行させる特別遊技状態移行手段（主制御装置162のMPU402にて遊技状態移行処理等を実行する機能）と、前記遊技領域を流下する遊技球が入球可能な受入状態（開状態）及び当該受入状態よりも遊技球の入球が困難な非受入状態（閉状態）に切替可能な、前記入球部としての可変入球部（可変入賞装置83）と、前記特別遊技状態に移行した場合に、前記可変入球部を受入状態及び非受入状態に切り替える可変入球部用制御手段（主制御装置162のMPU402にて開閉処理を実行する機能）と、前記始動入球部へ遊技球が入球可能な受入状態（開状態）及び当該受入状態よりも遊技球の入球が困難な非受入状態（閉状態）に切替可能な可変機構（電動役物93）と、前記可変機構を制御する可変機構用制御手段（主制御装置162のMPU402にて電役サポート用処理を実行する機能）とを備え、前記可変機構用制御手段による前記可変機構の切替制御モード（サポートモード）として、第1種切替モード（低頻度サポートモード）と、前記第1種切替モードよりも前記可変機構が受入状態である期間が長くなるように設定された第2種切替モード（高頻度サポートモード）とが設けられており、前記第1種切替モード対応の前記所定遊技状態において前記第2判定情報に対応す

20

30

40

50

る判定結果（特殊外れ結果）となった場合に、前記特別遊技状態を經由することなく前記第2種切替モード対応の前記所定遊技状態へ移行させる第1の移行手段（主制御装置162のMPU402において特殊外れ結果を契機として第1通常遊技状態から第4通常遊技状態へ移行させる機能）と、前記第1の移行手段により前記第1種切替モード対応の前記所定遊技状態へ移行した場合に、当該所定遊技状態における遊技回の実行回数が前記第1判定情報に対応する判定結果となることなく終了基準回数（例えば40回）となった場合に前記第1種切替モード対応の前記所定遊技状態へ移行させる第2の移行手段（主制御装置162のMPU402において時短消化を契機とした第4通常遊技状態から第1通常遊技状態へ移行させる機能）と、前記特別遊技状態終了後の遊技回の実行回数が前記第1判定情報に対応する判定結果となることなく上限回数（天井：例えば400回）となった場合に前記第2種切替モード対応の前記所定遊技状態へ移行させる第3の移行手段（主制御装置162のMPU402において天井到達を契機として第1通常遊技状態から第4通常遊技状態へ移行させる機能）とを備え、前記第3の移行手段は、前記第2判定情報に対応する判定結果を契機として移行した第2種切替モード対応の前記所定遊技状態中に遊技回の実行回数が前記上限回数となった場合に、少なくとも当該所定遊技状態における遊技回の実行回数が前記終了基準回数となるまで当該上限回数到達を契機とした前記第2種切替モード対応の前記所定遊技状態への移行を遅延させる構成となっていることを特徴とする遊技機。」とすることも可能である。

10

### 【3342】

特徴AB2. 遊技領域（遊技領域PE）が形成されている遊技盤（遊技盤80a）と、遊技者の操作に基づいて前記遊技領域へ遊技球を発射可能な遊技球発射手段（遊技球発射機構110）と、

20

前記遊技領域に設けられた入球部（作動口91, 92や可変入賞装置83）への入球に基づいて遊技球（賞球）を払い出す払出手段（払出装224）と

を備えている遊技機であって、

前記入球部としての始動入球部（作動口91, 92）への入球が発生した場合に特別情報（保留情報）を取得する特別情報取得手段（主制御装置162のMPU402にて保留情報を取得する処理を実行する機能）と、

前記特別情報取得手段により取得された特別情報を記憶可能な取得情報記憶手段（主制御装置162のRAM404における保留球格納エリア432）と、

30

前記取得情報記憶手段に記憶されている特別情報が所定の判定情報（例えば大当たり結果に対応する乱数群や特殊外れ結果に対応する乱数群）と対応しているか否かの判定を行う判定手段（主制御装置162のMPU402において抽選用の処理を実行する機能）と、

前記判定手段による前記判定に先立って又は前記判定手段により前記判定が行われたことに基づいて遊技回用動作（作動口用表示部D1, D2における絵柄の可変表示）が開始され、前記判定の結果に対応した報知結果として当該遊技回用動作が終了されることを遊技回の1回として、前記取得情報記憶手段に記憶されている特別情報に応じて各遊技回の遊技回用動作が行われるように所定の報知手段（作動口用表示部D1, D2）を制御する遊技回制御手段（主制御装置162のMPU402にて遊技回制御処理を実行する機能）とを備え、

40

前記所定の判定情報として、第1判定情報（大当たり結果に対応する乱数群）と第2判定情報（特殊外れ結果に対応する乱数群）とが設けられており、

前記判定手段による判定結果が前記第1判定情報に対応した判定結果となり且つ前記遊技回制御手段による前記遊技回用動作が終了したことに基づいて、遊技状態を所定遊技状態（例えば第1通常遊技状態～第4通常遊技状態）よりも遊技者に有利な特別遊技状態（開閉実行モード）に移行させる特別遊技状態移行手段（主制御装置162のMPU402にて遊技状態移行処理等を実行する機能）と、

前記遊技領域を流下する遊技球が入球可能な受入状態（開状態）及び当該受入状態よりも遊技球の入球が困難な非受入状態（閉状態）に切替可能な、前記入球部としての可変入球部（可変入賞装置83）と、

50

前記特別遊技状態に移行した場合に、前記可変入球部を受入状態及び非受入状態に切り替える可変入球部用制御手段（主制御装置162のMPU402にて可変入賞装置83の開閉処理を実行する機能）と、

前記始動入球部へ遊技球が入球可能な受入状態（開状態）及び当該受入状態よりも遊技球の入球が困難な非受入状態（閉状態）に切替可能な可変機構（電動役物93）と、

前記可変機構を制御する可変機構用制御手段（主制御装置162のMPU402にて電役サポート用処理を実行する機能）と

を備え、

前記可変機構用制御手段による前記可変機構の切替制御モード（サポートモード）として、第1切替モード（低頻度サポートモード）と、前記第1切替モードよりも前記可変機構が受入状態である期間が長くなるように設定された第2切替モード（高頻度サポートモードB）と、前記第1切替モードよりも前記可変機構が受入状態である期間が長くなるように設定された第3切替モード（高頻度サポートモードA）とが設けられており、

前記第2切替モード及び前記第3切替モードは、前記可変機構が前記受入状態となる頻度が相違するように構成されており、

前記所定遊技状態として、前記第1切替モードに対応した第1遊技状態（例えば第1通常遊技状態）と、前記第2切替モードに対応した第2遊技状態（例えば第2/第3通常遊技状態）と、前記第3切替モードに対応した第3遊技状態（例えば第4通常遊技状態）とが設けられており、

前記第1遊技状態において前記第1判定情報に対応する判定結果（大当たり結果）となった場合に、前記特別遊技状態を経て前記第2遊技状態へ移行させる第1移行手段（主制御装置162のMPU402において大当たり結果を契機として第1通常遊技状態から第2通常遊技状態又は第3通常遊技状態へ移行させる機能）と、

前記第1遊技状態において前記第2判定情報に対応する判定結果（特殊外れ結果）となった場合に、前記特別遊技状態を経由することなく前記第3遊技状態へ移行させる第2移行手段（主制御装置162のMPU402において特殊外れ結果を契機として第1通常遊技状態から第4通常遊技状態へ移行させる機能）と、

前記第2移行手段により移行した前記第3遊技状態において、当該第3遊技状態中の遊技回の実行回数が前記第1判定情報に対応する判定結果となることなく終了基準回数（例えば40回）となった場合に、前記第1遊技状態へ移行させる第3移行手段（主制御装置162のMPU402において時短消化を契機として第4通常遊技状態から第1通常遊技状態へ移行させる機能）と、

前記特別遊技状態終了後の遊技回の実行回数が前記第1判定情報に対応する判定結果となることなく上限回数（天井：例えば400回）となった場合に、前記特別遊技状態を経由することなく前記第3遊技状態へ移行させる第4移行手段（主制御装置162のMPU402において天井到達を契機として第4通常遊技状態へ移行させる機能）と

を備え、

前記第4移行手段は、前記第2移行手段により移行した第3遊技状態中に前記特別遊技状態終了後の遊技回の実行回数が前記上限回数となった場合に、少なくとも当該第3遊技状態における遊技回の実行回数が前記終了基準回数となるまで当該上限回数到達を契機とした前記第3遊技状態への移行を遅延させる構成となっていることを特徴とする遊技機。

#### 【3343】

特徴AB2によれば、特別遊技状態への移行契機（第1判定情報対応の判定結果）が不成立のまま遊技が進む場合であっても、第2判定情報に対応する判定結果や特別遊技状態終了後の遊技回数の上限回数到達（天井到達）によって第3切替モード対応の第3遊技状態へ移行する場合がある。第3切替モードとなることで始動入球部への入球頻度が高くなり、投資が抑制される。このような構成とすることは、遊技の健全性を高める上で好ましい。但し、上述の如く第3遊技状態への移行契機として第2判定情報に対応する判定結果と天井到達とを併用した場合には以下の懸念が生じる。すなわち、仮に第3遊技状態中に天井到達となった場合に天井到達が無効化されたり、第2判定情報に対応する判定結果を契

10

20

30

40

50

機とした第3遊技状態が強制終了されたりした場合には、遊技者が本来享受できたはずの恩恵の一部が消失し、遊技者の満足度が大きく低下すると懸念される。この点、本特徴に示す構成によれば、第3遊技状態中に天井到達となった場合には少なくとも当該第3遊技状態における遊技回の実行回数が終了基準回数となるまで当該天井到達を契機とした第3遊技状態への移行が遅延されることとなる。これにより、上記懸念を払拭し、遊技者の満足度の向上に寄与できる。

【3344】

特徴AB3．前記第4移行手段により前記第3遊技状態へ移行した場合の前記可変機構の切替態様は、前記第2移行手段により前記第3遊技状態へ移行した場合の前記可変機構の切替態様と同一となるように構成されていることを特徴とする特徴AB2に記載の遊技機

10

【3345】

特徴AB2に示したように、第3遊技状態中に天井到達となり当該天井到達を契機とした第3遊技状態へ移行する場合には、可変機構の切替態様を同一となるように揃えることにより、天井到達の恩恵がそれまでの挙動に対して見劣りすることを抑制することができる。

【3346】

特徴AB4．前記終了基準回数は第1終了基準回数であり、前記第4移行手段により移行した前記第3遊技状態において、当該第3遊技状態中の遊技回の実行回数が前記第1判定情報に対応する判定結果となることなく第2終了基準回数（例えば400回）となった場合に、前記第1遊技状態へ移行させる第5移行手段（主制御装置162のMPU402において時短消化を契機として第4通常遊技状態から第1通常遊技状態へ移行させる機能）を備え、前記第1終了基準回数は、前記第2終了基準回数よりも少なくなるように規定されていることを特徴とする特徴AB2又は特徴AB3に記載の遊技機。

20

【3347】

特徴AB2に示した遅延機能を有している場合には、大きく遅延した後に天井到達による恩恵が即座に終了してしまっは遊技者の遊技意欲を損なう要因になると想定される。そこで、本特徴に示すように、第1終了基準回数 < 第2終了基準回数とすることにより、過剰な遅延を抑制するとともに天井到達後の恩恵が陳腐であるとの印象となることを抑制することができる。

30

【3348】

特徴AB5．前記第4移行手段は、前記第2移行手段により移行した第3遊技状態中に前記特別遊技状態終了後の遊技回の実行回数が前記上限回数となった場合には、当該第3遊技状態における遊技回の実行回数が前記終了基準回数となったことを契機とした前記第3移行手段による前記第1遊技状態への移行後に、前記上限回数到達を契機とした前記第3遊技状態へ移行させる構成となっていることを特徴とする特徴AB2乃至特徴AB4のいずれか1つに記載の遊技機。

【3349】

本特徴に示すように、第3遊技状態中に天井到達となった場合には、第3遊技状態から第1遊技状態へ移行させた後に第3遊技状態へ復帰させる構成とすることで、遊技のリズムにアクセントを付与することができ、遊技の単調化抑制に寄与できる。

40

【3350】

特徴AB6．前記取得情報記憶手段は、前記特別情報を複数記憶可能となっており、前記第4移行手段は、前記第2移行手段により移行した第3遊技状態中に前記特別遊技状態終了後の遊技回の実行回数が前記上限回数となった場合には、当該第3遊技状態における遊技回の実行回数が前記終了基準回数となったことを契機とした前記第3移行手段による前記第1遊技状態への移行後に、前記上限回数到達を契機とした前記第3遊技状態へ移行させる構成となっており、前記第4移行手段による前記第3遊技状態への移行が遅延されている状況下にて前記第3

50

移行手段により移行した前記第 1 遊技状態中に実行される遊技回数は前記取得情報記憶手段により記憶可能な特別情報の記憶上限よりも少なくなるように規定されていることを特徴とする特徴 A B 2 乃至特徴 A B 4 のいずれか 1 つに記載の遊技機。

【 3 3 5 1 】

本特徴に示すように、第 3 遊技状態中の天井到達となった場合には、第 3 遊技状態から第 1 遊技状態へ移行させた後に第 3 遊技状態へ復帰させる構成とすることで、遊技のリズムにアクセントを付与することができ、遊技の単調化抑制に寄与できる。また、第 1 遊技状態を介在させる構成においては、当該第 1 遊技状態における遊技回が繰り返されることで恩恵の享受が不当に遅延されているかのような印象を遊技者に与える可能性が高くなる。特に、第 1 遊技状態の介在によって記憶されている特別情報の数が 0 となって遊技回の連続進行が途切れることでそのような印象が強くなると想定される。この点、介在する第 1 遊技状態にて実行される遊技回数を特別情報の記憶上限よりも少なくなるように制限することで、第 3 遊技状態への復帰時に遊技回の連続が途切れることを回避し、上記懸念を好適に払拭することができる。

10

【 3 3 5 2 】

特徴 A B 7 . 前記第 4 移行手段は、前記第 2 移行手段により移行した第 3 遊技状態中に前記特別遊技状態終了後の遊技回の実行回数が前記上限回数となった場合には、当該第 3 遊技状態における遊技回の実行回数が前記終了基準回数となったことを契機とした前記第 3 移行手段による前記第 1 遊技状態への移行後であって当該第 1 遊技状態における 1 の遊技回の実行後に前記上限回数到達を契機とした前記第 3 遊技状態へ移行させる構成となっていることを特徴とする特徴 A B 2 乃至特徴 A B 4 のいずれか 1 つに記載の遊技機。

20

【 3 3 5 3 】

本特徴に示すように、第 3 遊技状態中の天井到達となった場合には、第 3 遊技状態から第 1 遊技状態へ移行させた後に第 3 遊技状態へ復帰させる構成とすることで、遊技のリズムにアクセントを付与することができ、遊技の単調化抑制に寄与できる。また、第 1 遊技状態を介在させる構成においては、当該第 1 遊技状態における遊技回が繰り返されることで恩恵の享受が不当に遅延されているかのような印象を遊技者に与える可能性が高くなる。この点、1 の遊技回を経て第 3 遊技状態に復帰する構成とすれば、上記懸念を好適に払拭することができる。

【 3 3 5 4 】

特徴 A B 8 . 前記第 4 移行手段により前記第 3 遊技状態への移行が遅延されている前記第 1 遊技状態中に前記第 3 遊技状態へ移行する旨を報知する報知手段を備えていることを特徴とする特徴 A B 5 乃至特徴 A B 7 のいずれか 1 つに記載の遊技機。

30

【 3 3 5 5 】

第 1 遊技状態中に第 3 遊技状態へ移行する旨を報知する機会を確保する構成とすることは、第 1 遊技状態への移行前の第 3 遊技状態中は各遊技回への注目を促す上で好ましい。

【 3 3 5 6 】

特徴 A B 9 . 前記取得情報記憶手段は、前記特別情報を複数記憶可能となっており、前記遊技回制御手段は、前記取得情報記憶手段に記憶されている特別情報の数に応じて前記遊技回用動作の動作期間を設定可能な動作期間設定手段を有し、前記動作期間設定手段は、前記第 4 移行手段により前記第 3 遊技状態への移行が遅延されている前記第 1 遊技状態中に実行される遊技回については、前記取得情報記憶手段に記憶されている特別情報の数に関係なく所定の動作期間を設定するように構成されていることを特徴とする特徴 A B 8 に記載の遊技機。

40

【 3 3 5 7 】

特徴 A B 5 等に示したように、第 1 遊技状態を経由して第 3 遊技状態に復帰する構成においては、第 1 遊技状態中に実行される遊技回の遊技回用動作の動作期間がばらつくことで以下の不都合が生じ得る。すなわち動作期間が比較的短い場合には第 3 遊技状態への移行を遊技者に報知するための時間が不十分となり、動作期間が比較的長い場合には第 3 遊技状態への移行が不当に遅延されているかのような印象を遊技者に与えやすくなったりする

50

。そこで、本特徴に示すように、第3遊技状態への移行が遅延されている第1遊技状態中の遊技回については、取得情報記憶手段に記憶されている特別情報の数に関係なく所定の動作期間を設定する構成として、動作期間を一定とすることで上記懸念を解消できる。

【3358】

特徴AB10．前記第4移行手段は、前記第2移行手段により移行した第3遊技状態中に前記特別遊技状態終了後の遊技回の実行回数が前記上限回数となった場合には、当該第3遊技状態の終了後に他の遊技状態を経由することなく前記上限回数到達を契機とした前記第3遊技状態へ移行させる構成となっていることを特徴とする特徴AB2乃至特徴AB4のいずれか1つに記載の遊技機。

【3359】

本特徴に示すように、第2判定情報に対応する判定結果を契機とした第3遊技状態と天井到達を契機とした第3遊技状態とをシームレスに繋げる構成とすれば、2つの恩恵を1つにまとめることができ、インパクトを強化できる。

【3360】

特徴AB11．前記第2移行手段により移行した前記第3遊技状態中に前記特別遊技状態終了後の遊技回の実行回数が前記上限回数となり、前記第4移行手段による前記第3遊技状態への移行が遅延されている最中に前記判定手段による判定結果が前記第1判定情報に対応する判定結果となった場合には、前記上限回数到達を契機とした第4移行手段への移行が無効となるように構成されていることを特徴とする特徴AB2乃至特徴AB10のいずれか1つに記載の遊技機。

【3361】

本特徴に示すように天井到達を契機とした第3遊技状態への移行が控えている状況下にて第1判定情報に対応する判定結果となった場合に、天井到達を契機とした第3遊技状態への移行が無効となるように構成することは、遊技者の救済機能が過剰になることを抑制する上で好ましい。

【3362】

特徴AB12．前記特別遊技状態終了後の遊技回の実行回数が前記第1判定情報に対応する判定結果となることなく上限回数（天井：例えば400回）となった場合に、前記第3遊技状態への移行する旨を示す特殊演出を実行可能な特殊演出実行手段を備え、前記特殊演出実行手段は、前記第1遊技状態中に前記上限回数到達となった場合には当該上限回数到達となった遊技回において前記特殊演出を実行する一方、前記第2移行手段により移行した前記第3遊技状態中に前記上限回数到達となった場合には当該上限回数到達となった遊技回において前記特殊演出を実行しない構成となっていることを特徴とする特徴AB2乃至特徴AB11のいずれか1つに記載の遊技機。

【3363】

第1遊技状態中に上限回数到達（天井到達）となった場合にはその遊技回にて特殊演出を実行することで第3遊技状態へ移行する旨が速やかに報知される。これに対して、第3遊技状態中に上限回数到達（天井到達）となった場合にはその遊技回では特殊演出が回避される。このように、天井到達を契機とした第3遊技状態への移行が遅延されている場合には、敢えて特殊演出を行わない構成とすることにより、第2判定情報に対応する判定結果を契機として移行した第3遊技状態への注目度が当該遊技状態の終了前に低下することを抑制できる。

【3364】

特徴AB13．前記第2移行手段により移行した前記第3遊技状態中に前記上限回数到達となった場合には、当該上限回数到達となった遊技回の実行される遊技回であって、前記第4移行手段により前記上限回数到達を契機とした前記第3遊技状態へ移行する前の遊技回において前記第3遊技状態へ移行する旨を報知する手段を備えていることを特徴とする特徴AB2乃至特徴AB11のいずれか1つに記載の遊技機。

【3365】

本特徴に示すように、第3遊技状態中に上限回数到達（天井到達）となった場合には、天

10

20

30

40

50

天井到達となった後に実行される遊技回において当該天井到達を契機として第3遊技状態へ移行する前の遊技回において第3遊技状態への移行（天井到達）が遊技者に報知される。このような構成とすれば、天井到達となり得る遊技回以外の遊技回においても天井到達によって第3遊技状態が実質的に延長されることへの期待を促すことができる。

【3366】

特徴A B 1 4 . 前記特別遊技状態終了後の遊技回の実行回数が前記第1判定情報に対応する判定結果となることなく上限回数（天井：例えば400回）となった場合に、前記第3遊技状態への移行する旨を示す特殊演出を実行可能な特殊演出実行手段を備え、前記特殊演出実行手段は、前記第3遊技状態中に前記上限回数到達となり且つ当該第3遊技状態中における遊技回の実行回数が所定回数よりも多い場合には、当該上限回数到達となった遊技回において前記特殊演出を実行する一方、前記第3遊技状態中に前記上限回数到達となり且つ当該第3遊技状態中における遊技回の実行回数が前記所定回数よりも少ない場合には、当該上限回数到達となった遊技回よりも後に実行される遊技回において前記特殊演出を実行する構成となっていることを特徴とする特徴A B 2乃至特徴A B 1 1のいずれか1つに記載の遊技機。

10

【3367】

第2判定情報に対応する判定結果を契機として移行した第3遊技状態中に上限回数到達（天井到達）となった場合には、そのタイミングによって遊技者の印象に違いが生じ得る。例えば、移行直後に天井到達となった場合には第2判定情報に対応する判定結果が無駄引きであったかのような印象となる可能性がある。そこで、本特徴に示すように、第3遊技状態中に天井到達となった場合には、当該第3遊技状態中の遊技回の実行回数（それまでに実行された遊技回数）に応じて特殊演出の発生タイミング、すなわち天井到達の報知タイミングを相違させることにより、上記懸念を払しょくできる。

20

【3368】

なお、特徴A B 3～特徴A B 1 4に示した各技術的思想を特徴A B 1に適用してもよい。

【3369】

因みに、上記特徴A A群に示した各技術的思想を特徴A B 1～特徴A B 1 4に適用してもよい。

【3370】

<特徴A C群>

30

以下の特徴A C群は、「パチンコ機等の遊技機には、遊技領域が形成された遊技盤と、遊技者による発射操作に基づいて当該遊技領域へ遊技球を発射する遊技球発射手段とを備えているものがある。遊技球発射手段から発射された遊技球が遊技領域に設けられた入球部へ入球することにより、所定数の遊技球の払い出し等の特典が遊技者に付与される。入球部を可変式とし、遊技状況に応じて入球部へ受入状態及び非受入状態に切り替えることにより、遊技の多様化が図られている（例えば特許文献1参照）。」という背景技術について、「上述したタイプの遊技機においては、遊技への注目度の向上を図る上でその構成に未だ改善の余地がある。」という背景・課題等に鑑みてなされたものである。

【3371】

特徴A C 1 . 遊技領域（遊技領域P E）が形成されている遊技盤（遊技盤80a A）と、遊技者の操作に基づいて前記遊技領域へ遊技球を発射可能な遊技球発射手段（遊技球発射機構110）と、前記遊技領域に設けられた入球部（作動口91A, 92Aや可変入賞装置83A）への入球に基づいて遊技球（賞球）を払い出す払出手段（払出装224）とを備えている遊技機であって、前記入球部としての始動入球部（作動口91A, 92A）への入球が発生した場合に特別情報（保留情報）を取得する特別情報取得手段（主制御装置162のMPU402にて保留情報を取得する処理を実行する機能）と、前記特別情報取得手段により取得された特別情報を記憶可能な取得情報記憶手段（主制御装置162のRAM404における保留球格納エリア432A）と、

40

50



前記取得情報記憶手段に記憶されている特別情報が所定の判定情報（例えば大当たり結果に対応する乱数群や特殊外れ結果に対応する乱数群）と対応しているか否かの判定を行う判定手段（主制御装置162のMPU402において抽選用の処理を実行する機能）と、前記判定手段による前記判定に先立って又は前記判定手段により前記判定が行われたことに基づいて遊技回用動作（作動口用表示部D1, D2における絵柄の可変表示）が開始され、前記判定の結果に対応した報知結果として当該遊技回用動作が終了されることを遊技回の1回として、前記取得情報記憶手段に記憶されている特別情報に応じて各遊技回の遊技回用動作が行われるように所定の報知手段（作動口用表示部D1, D2）を制御する遊技回制御手段（主制御装置162のMPU402にて遊技回制御処理を実行する機能）とを備え、

10

前記所定の判定情報として、第1判定情報（大当たり結果に対応する乱数群）と第2判定情報（特殊外れ結果に対応する乱数群）とが設けられており、

前記判定手段による判定結果が前記第1判定情報に対応した判定結果となり且つ前記遊技回制御手段による前記遊技回用動作が終了したに基づいて、遊技状態を所定遊技状態（例えば第1通常遊技状態～第4通常遊技状態）よりも遊技者に有利な特別遊技状態（開閉実行モード）に移行させる特別遊技状態移行手段（主制御装置162のMPU402にて遊技状態移行処理等を実行する機能）と、

前記遊技領域を流下する遊技球が入球可能な受入状態（開状態）及び当該受入状態よりも遊技球の入球が困難な非受入状態（閉状態）に切替可能な、前記入球部としての可変入球部（可変入賞装置83A）と、

20

前記特別遊技状態に移行した場合に、前記可変入球部を受入状態及び非受入状態に切り替える可変入球部用制御手段（主制御装置162のMPU402にて可変入賞装置83Aの開閉処理を実行する機能）と

を備え、

前記始動入球部として、第1始動入球部（第1作動口91A）と第2始動入球部（第2作動口92A）とが設けられており、

前記取得情報記憶手段として、前記第1始動入球部への入球に基づいて取得された特別情報を記憶する第1記憶手段（第1作動口用保留エリアRa）と、前記第2始動入球部への入球に基づいて取得された特別情報を記憶する第2記憶手段（第2作動口用保留エリアRb）とが設けられており、

30

前記第2記憶手段は、前記特別情報を複数記憶可能となっており、

前記第1判定情報に対応する判定結果は、前記第1始動入球部への入球に基づく前記判定及び前記第2始動入球部への入球に基づく前記判定の何れにおいても発生し得る一方、前記第2判定情報に対応する判定結果は、前記第2始動入球部への入球に基づく前記判定においてのみ発生し得る構成となっており、

前記第2始動入球部へ遊技球が入球可能な受入状態（開状態）及び当該受入状態よりも遊技球の入球が困難な非受入状態（閉状態）に切替可能な可変機構（電動役物93A）と、前記可変機構を制御する可変機構用制御手段（主制御装置162のMPU402にて電役サポート用処理を実行する機能）と

を備え、

40

前記可変機構用制御手段による前記可変機構の切替制御モード（サポートモード）として、前記第2始動入球部への入球が困難又は不可となるように設定された低頻度切替モード（低頻度サポートモード）と、前記低頻度切替モードよりも前記可変機構が受入状態である期間が長くなることで前記低頻度切替モードよりも前記第2始動入球部への入球が容易となるように設定された高頻度切替モード（高頻度サポートモードA, B）とが設けられており、

前記所定遊技状態として、前記低頻度切替モードに対応した第1種遊技状態（例えば第1通常遊技状態）と、前記高頻度切替モードに対応した第2種遊技状態（例えば第2通常遊技状態、第3通常遊技状態、第4通常遊技状態）とが設けられており、

前記第1種遊技状態において前記第1判定情報に対応する判定結果（大当たり結果）とな

50

った場合に、前記特別遊技状態を経て前記第2種遊技状態へ移行させる第1の移行手段（主制御装置162のMPU402において大当たり結果を契機として第1通常遊技状態から第2通常遊技状態又は第3通常遊技状態へ移行させる機能）と、  
 前記第1の移行手段により移行した前記第2種遊技状態において、当該第2種遊技状態中の遊技回の実行回数が前記第1判定情報に対応する判定結果となることなく第1終了基準回数（例えば20回）となった場合に、前記第1種遊技状態へ移行させる第2の移行手段（主制御装置162のMPU402において時短消化を契機として第3通常遊技状態から第1通常遊技状態へ移行させる機能）と、  
 前記第1種遊技状態において前記第2判定情報に対応する判定結果（特殊外れ結果）となった場合に、前記特別遊技状態を経由することなく前記第2種遊技状態へ移行させる第3の移行手段（主制御装置162のMPU402において特殊外れ結果を契機として第1通常遊技状態から第4通常遊技状態へ移行させる機能）と、  
 前記第3の移行手段により移行した前記第2種遊技状態において、当該第2種遊技状態中の遊技回の実行回数が前記第1判定情報に対応する判定結果となることなく第2終了基準回数（例えば20回）となった場合に、前記第1種遊技状態へ移行させる第4の移行手段（主制御装置162のMPU402において時短消化を契機として第4通常遊技状態から第1通常遊技状態へ移行させる機能）と  
 を備えていることを特徴とする遊技機。

10

### 【3372】

特徴AC1によれば、第1種遊技状態において第1判定情報に対応する判定結果となった場合には特別遊技状態を経て第2種遊技状態に移行する。第2種遊技状態は、高頻度切替モードに対応しており、第2始動入球部への入球が増えることで持ち球の減りが抑制される。第2種遊技状態には回数制限が設けられており、当該第2種遊技状態における遊技回の実行回数が第1終了基準回数に達した場合には、低頻度切替モード対応の第1種遊技状態へ移行する。これにより、第2始動入球部への入球が困難となる。ここで、第2始動入球部への入球に基づいて取得された特別情報については第2記憶手段によって記憶され、第2種遊技状態から第1種遊技状態へ移行した後は、それら記憶されている特別情報に基づいて遊技回が実行される。第2始動入球部に係る残りの遊技回においては第2判定情報に対応する判定結果となり得る。それら残りの遊技回にて第2判定情報に対応する判定結果となった場合には、特別遊技状態を非経由で速やかに第2種遊技状態へ移行し、高頻度切替モードがループすることとなる。当該ループにより、持ち球の減りを抑えながら第1判定情報に対応する判定結果を目指すことが可能となる。このようにして遊技の多様化を実現することにより、遊技への注目度の向上に寄与できる。

20

30

### 【3373】

特徴AC2．遊技領域（遊技領域PE）が形成されている遊技盤（遊技盤80aA）と、遊技者の操作に基づいて前記遊技領域へ遊技球を発射可能な遊技球発射手段（遊技球発射機構110）と、  
 前記遊技領域に設けられた入球部（作動口91A，92Aや可変入賞装置83A）への入球に基づいて遊技球（賞球）を払い出す払出手段（払出装224）と  
 を備えている遊技機であって、  
 前記入球部としての始動入球部（作動口91A，92A）への入球が発生した場合に特別情報（保留情報）を取得する特別情報取得手段（主制御装置162のMPU402にて保留情報を取得する処理を実行する機能）と、  
 前記特別情報取得手段により取得された特別情報を記憶可能な取得情報記憶手段（主制御装置162のRAM404における保留球格納エリア432A）と、  
 前記取得情報記憶手段に記憶されている特別情報が所定の判定情報（例えば大当たり結果に対応する乱数群や特殊外れ結果に対応する乱数群）と対応しているか否かの判定を行う判定手段（主制御装置162のMPU402において抽選用の処理を実行する機能）と、  
 前記判定手段による前記判定に先立って又は前記判定手段により前記判定が行われたことに基づいて遊技回用動作（作動口用表示部D1，D2における絵柄の可変表示）が開始さ

40

50

れ、前記判定の結果に対応した報知結果として当該遊技回用動作が終了されることを遊技回の1回として、前記取得情報記憶手段に記憶されている特別情報に応じて各遊技回の遊技回用動作が行われるように所定の報知手段（作動口用表示部D1、D2）を制御する遊技回制御手段（主制御装置162のMPU402にて遊技回制御処理を実行する機能）とを備え、

前記所定の判定情報として、第1判定情報（大当たり結果に対応する乱数群）と第2判定情報（特殊外れ結果に対応する乱数群）とが設けられており、

前記判定手段による判定結果が前記第1判定情報に対応した判定結果となり且つ前記遊技回制御手段による前記遊技回用動作が終了したことに基づいて、遊技状態を所定遊技状態（例えば第1通常遊技状態～第4通常遊技状態）よりも遊技者に有利な特別遊技状態（開閉実行モード）に移行させる特別遊技状態移行手段（主制御装置162のMPU402にて遊技状態移行処理等を実行する機能）と、

前記遊技領域を流下する遊技球が入球可能な受入状態（開状態）及び当該受入状態よりも遊技球の入球が困難な非受入状態（閉状態）に切替可能な、前記入球部としての可変入球部（可変入賞装置83A）と、

前記特別遊技状態に移行した場合に、前記可変入球部を受入状態及び非受入状態に切り替える可変入球部用制御手段（主制御装置162のMPU402にて可変入賞装置83Aの開閉処理を実行する機能）とを備え、

前記始動入球部として、第1始動入球部（第1作動口91A）と、第2始動入球部（第2作動口92A）とが設けられており、

前記取得情報記憶手段として、前記第1始動入球部への入球に基づいて取得された特別情報を記憶する第1記憶手段（第1作動口用保留エリアRa）と、前記第2始動入球部への入球に基づいて取得された特別情報を記憶する第2記憶手段（第2作動口用保留エリアRb）とが設けられており、

前記第2記憶手段は、前記特別情報を複数記憶可能となっており、

前記第1判定情報に対応する判定結果は、前記第1始動入球部への入球に基づく前記判定及び前記第2始動入球部への入球に基づく前記判定の何れにおいても発生し得る一方、前記第2判定情報に対応する判定結果は、前記第2始動入球部への入球に基づく前記判定においてのみ発生し得る構成となっており、

前記第2始動入球部へ遊技球が入球可能な受入状態（開状態）及び当該受入状態よりも遊技球の入球が困難な非受入状態（閉状態）に切替可能な可変機構（電動役物93A）と、前記可変機構を制御する可変機構用制御手段（主制御装置162のMPU402にて電役サポート用処理を実行する機能）とを備え、

前記可変機構用制御手段による前記可変機構の切替制御モード（サポートモード）として、前記第2始動入球部への入球が困難又は不可となるように設定された第1切替モード（低頻度サポートモード）と、前記第1切替モードよりも前記可変機構が受入状態である期間が長くなることで前記第1切替モードよりも前記第2始動入球部への入球が容易となるように設定された第2切替モード（高頻度サポートモードB）と、前記第1切替モードよりも前記可変機構が受入状態である期間が長くなることで前記第1切替モードよりも前記第2始動入球部への入球が容易となるように設定された第3切替モード（高頻度サポートモードA）とが設けられており、

前記所定遊技状態として、前記第1切替モードに対応した第1遊技状態（例えば第1通常遊技状態）と、前記第2切替モードに対応した第2遊技状態（例えば第2/第3通常遊技状態）と、前記第3切替モードに対応した第3遊技状態（例えば第4通常遊技状態）とが設けられており、

前記第1遊技状態において前記第1判定情報に対応する判定結果（大当たり結果）となった場合に、前記特別遊技状態を経て前記第2遊技状態へ移行させる第1の移行手段（主制御装置162のMPU402において大当たり結果を契機として第1通常遊技状態から第

10

20

30

40

50

2 通常遊技状態又は第3通常遊技状態へ移行させる機能)と、  
 前記第1の移行手段により移行した前記第2遊技状態において、当該第2遊技状態中の遊技回の実行回数が前記第1判定情報に対応する判定結果となることなく第1終了基準回数(例えば20回)となった場合に、前記第1遊技状態へ移行させる第2の移行手段(主制御装置162のMPU402において時短消化を契機として第3通常遊技状態から第1通常遊技状態へ移行させる機能)と、  
 前記第1遊技状態において前記第2判定情報に対応する判定結果(特殊外れ結果)となった場合に、前記特別遊技状態を経由することなく前記第3遊技状態へ移行させる第3の移行手段(主制御装置162のMPU402において特殊外れ結果を契機として第1通常遊技状態から第4通常遊技状態へ移行させる機能)と、  
 前記第3の移行手段により移行した前記第3遊技状態において、当該第3遊技状態中の遊技回の実行回数が前記第1判定情報に対応する判定結果となることなく第2終了基準回数(例えば20回)となった場合に、前記第1遊技状態へ移行させる第4の移行手段(主制御装置162のMPU402において時短消化を契機として第4通常遊技状態から第1通常遊技状態へ移行させる機能)と  
 を備えていることを特徴とする遊技機。

10

## 【3374】

特徴AC2によれば、第1遊技状態において第1判定情報に対応する判定結果となった場合には特別遊技状態を経て第2遊技状態に移行する。第2遊技状態は、第2切替モードに対応しており、第2始動入球部への入球が増えることで持ち球の減りが抑制される。第2遊技状態には回数制限が設けられており、当該第2遊技状態における遊技回の実行回数が第1終了基準回数に達した場合には、低頻度切替モード対応の第1遊技状態へ移行する。これにより、第2始動入球部への入球が困難となる。ここで、第2始動入球部への入球に基づいて取得された特別情報については第2記憶手段によって記憶され、第2遊技状態から第1遊技状態へ移行した後は、それら記憶されている特別情報に基づいて遊技回が実行される。第2始動入球部に係る残りの遊技回においては第2判定情報に対応する判定結果となり得る。それら残りの遊技回にて第2判定情報に対応する判定結果となった場合には、特別遊技状態を非経由で第3切替モード対応の第3遊技状態へ移行し、高頻度切替モードがループすることとなる。当該ループにより、持ち球の減りを抑えながら第1判定情報に対応する判定結果を目指すことが可能となる。このようにして遊技の多様化を実現することにより、遊技への注目度の向上に寄与できる。

20

30

## 【3375】

特徴AC3. 遊技領域(遊技領域PE)が形成されている遊技盤(遊技盤80aA)と、遊技者の操作に基づいて前記遊技領域へ遊技球を発射可能な遊技球発射手段(遊技球発射機構110)と、  
 前記遊技領域に設けられた入球部(作動口91A, 92Aや可変入賞装置83A)への入球に基づいて遊技球(賞球)を払い出す払出手段(払出装置224)と  
 を備えている遊技機であって、  
 前記入球部としての始動入球部(作動口91A, 92A)への入球が発生した場合に特別情報(保留情報)を取得する特別情報取得手段(主制御装置162のMPU402にて保留情報取得する処理を実行する機能)と、  
 前記特別情報取得手段により取得された特別情報を記憶可能な取得情報記憶手段(主制御装置162のRAM404における保留球格納エリア432A)と、  
 前記取得情報記憶手段に記憶されている特別情報が所定の判定情報(例えば大当たり結果に対応する乱数群や特殊外れ結果に対応する乱数群)と対応しているか否かの判定を行う判定手段(主制御装置162のMPU402において抽選用の処理を実行する機能)と、  
 前記判定手段による前記判定に先立って又は前記判定手段により前記判定が行われたことに基づいて遊技回用動作(作動口用表示部D1, D2における絵柄の可変表示)が開始され、前記判定の結果に対応した報知結果として当該遊技回用動作が終了されることを遊技回の1回として、前記取得情報記憶手段に記憶されている特別情報に応じて各遊技回の遊

40

50

技回用動作が行われるように所定の報知手段（作動口用表示部 D 1 , D 2 ）を制御する遊技回制御手段（主制御装置 1 6 2 の M P U 4 0 2 にて遊技回制御処理を実行する機能）とを備え、

前記所定の判定情報として、第 1 判定情報（大当たり結果に対応する乱数群）と第 2 判定情報（特殊外れ結果に対応する乱数群）とが設けられており、

前記判定手段による判定結果が前記第 1 判定情報に対応した判定結果となり且つ前記遊技回制御手段による前記遊技回用動作が終了したことに基づいて、遊技状態を所定遊技状態（例えば第 1 通常遊技状態～第 4 通常遊技状態）よりも遊技者に有利な特別遊技状態（開閉実行モード）に移行させる特別遊技状態移行手段（主制御装置 1 6 2 の M P U 4 0 2 にて遊技状態移行処理等を実行する機能）と、

10

前記遊技領域を流下する遊技球が入球可能な受入状態（開状態）及び当該受入状態よりも遊技球の入球が困難な非受入状態（閉状態）に切替可能な、前記入球部としての可変入球部（可変入賞装置 8 3 A ）と、

前記特別遊技状態に移行した場合に、前記可変入球部を受入状態及び非受入状態に切り替える可変入球部用制御手段（主制御装置 1 6 2 の M P U 4 0 2 にて可変入賞装置 8 3 A の開閉処理を実行する機能）と

を備え、

前記始動入球部として、前記遊技領域における第 1 流路（左ルート）に配設された第 1 始動入球部（第 1 作動口 9 1 ）と、前記遊技領域における第 2 流路（右ルート）に配設された第 2 始動入球部（第 2 作動口 9 2 ）とを有し、

20

前記取得情報記憶手段として、前記第 1 始動入球部への入球に基づいて取得された特別情報を記憶する第 1 記憶手段（第 1 作動口用保留エリア R a ）と、前記第 2 始動入球部への入球に基づいて取得された特別情報を記憶する第 2 記憶手段（第 2 作動口用保留エリア R b ）とが設けられており、

前記第 2 記憶手段は、前記特別情報を複数記憶可能となっており、

前記第 1 判定情報に対応する判定結果は、前記第 1 始動入球部への入球に基づく前記判定及び前記第 2 始動入球部への入球に基づく判定の何れにおいても発生し得る一方、前記第 2 判定情報に対応する判定結果は、前記第 2 始動入球部への入球に基づく判定においてのみ発生し得る構成となっており、

前記第 2 始動入球部へ遊技球が入球可能な受入状態（開状態）及び当該受入状態よりも遊技球の入球が困難な非受入状態（閉状態）に切替可能な可変機構（電動役物 9 3 A ）と、前記可変機構を制御する可変機構用制御手段（主制御装置 1 6 2 の M P U 4 0 2 にて電役サポート用処理を実行する機能）と

30

を備え、

前記可変機構用制御手段による前記可変機構の切替制御モード（サポートモード）として、前記第 2 始動入球部への入球が困難又は不可となるように設定された第 1 切替モード（低頻度サポートモード）と、前記第 1 切替モードよりも前記可変機構が受入状態である期間が長くなることで前記第 1 切替モードよりも前記第 2 始動入球部への入球が容易となるように設定された第 2 切替モード（高頻度サポートモード B ）と、前記第 1 切替モードよりも前記可変機構が受入状態である期間が長くなることで前記第 1 切替モードよりも前記第 2 始動入球部への入球が容易となるように設定された第 3 切替モード（高頻度サポートモード A ）とが設けられており、

40

前記所定遊技状態として、前記第 1 切替モードに対応した第 1 遊技状態（例えば第 1 通常遊技状態）と、前記第 2 切替モードに対応した第 2 遊技状態（例えば第 2 / 第 3 通常遊技状態）と、前記第 3 切替モードに対応した第 3 遊技状態（例えば第 4 通常遊技状態）とが設けられており、

前記第 1 遊技状態において前記第 1 判定情報に対応する判定結果（大当たり結果）となった場合に、前記特別遊技状態を経て前記第 2 遊技状態へ移行させる第 1 の移行手段（主制御装置 1 6 2 の M P U 4 0 2 において大当たり結果を契機として第 1 通常遊技状態から第 2 通常遊技状態又は第 3 通常遊技状態へ移行させる機能）と、

50

前記第 1 の移行手段により移行した前記第 2 遊技状態において、当該第 2 遊技状態中の遊技回の実行回数が前記第 1 判定情報に対応する判定結果となることなく第 1 終了基準回数（例えば 20 回）となった場合に、前記第 1 遊技状態へ移行させる第 2 の移行手段（主制御装置 162 の MPU 402 において時短消化を契機として第 3 通常遊技状態から第 1 通常遊技状態へ移行させる機能）と、

前記第 1 遊技状態において前記第 2 判定情報に対応する判定結果（特殊外れ結果）となった場合に、前記特別遊技状態を経由することなく前記第 3 遊技状態へ移行させる第 3 の移行手段（主制御装置 162 の MPU 402 において特殊外れ結果を契機として第 1 通常遊技状態から第 4 通常遊技状態へ移行させる機能）と、

前記第 3 の移行手段により移行した前記第 3 遊技状態において、当該第 3 遊技状態中の遊技回の実行回数が前記第 1 判定情報に対応する判定結果となることなく第 2 終了基準回数（例えば 20 回）となった場合に、前記第 1 遊技状態へ移行させる第 4 の移行手段（主制御装置 162 の MPU 402 において時短消化を契機として第 4 通常遊技状態から第 1 通常遊技状態へ移行させる機能）と

を備えていることを特徴とする遊技機。

#### 【3376】

特徴 AC3 によれば、第 1 遊技状態において第 1 判定情報に対応する判定結果となった場合には特別遊技状態を経て第 2 遊技状態に移行する。第 2 遊技状態は、第 2 切替モードに対応しており、第 2 ルートへ遊技球を発射することで第 2 始動入球部への入球が増えて持ち球の減りが抑制される。第 2 遊技状態には回数制限が設けられており、当該第 2 遊技状態における遊技回の実行回数が第 1 終了基準回数に達した場合には、低頻度切替モード対応の第 1 遊技状態へ移行する。これにより、第 2 始動入球部への入球が困難となる。ここで、第 2 始動入球部への入球に基づいて取得された特別情報については第 2 記憶手段によって記憶され、第 2 遊技状態から第 1 遊技状態へ移行した後は、それら記憶されている特別情報に基づいて遊技回が実行される。第 2 始動入球部に係る残りの遊技回においては第 2 判定情報に対応する判定結果となり得る。それら残りの遊技回にて第 2 判定情報に対応する判定結果となった場合には、特別遊技状態を非経由で第 3 切替モード対応の第 3 遊技状態へ移行し、高頻度切替モードがループすることとなる。当該ループにより、持ち球の減りを抑えながら第 1 判定情報に対応する判定結果を目指すことが可能となる。このようにして遊技の多様化を実現することにより、遊技への注目度の向上に寄与できる。

#### 【3377】

特徴 AC4 . 前記第 2 始動入球部への入球に基づく前記判定では、前記第 1 判定情報に対応する判定結果となるよりも前記第 2 判定情報に対応する判定結果となりやすい構成となっていることを特徴とする特徴 AC2 又は特徴 AC3 に記載の遊技機。

#### 【3378】

上述したように第 2 遊技状態又は第 3 遊技状態から第 1 遊技状態へ移行した場合には、第 2 記憶手段に記憶されている特別情報の数を上限として第 2 始動入球部に係る遊技回が実行される。これらの遊技回において第 1 判定情報に対応する判定結果となる確率よりも第 2 判定情報に対応する判定結果となる確率が高くなっており、第 1 判定情報に対応する判定結果とならなくても上記高頻度切替モードをループさせながら第 1 判定情報に対応する判定結果を目指すことが可能となっている。このような構成とすれば、第 1 判定情報に対応する判定結果となる確率を無暗に高くすることなく遊技の興趣向上に貢献できる。

#### 【3379】

特徴 AC5 . 前記第 2 遊技状態及び前記第 3 遊技状態中に、前記判定手段による判定結果が前記第 2 判定情報に対応する判定結果となった場合には当該判定結果が無効となるように構成されていることを特徴とする特徴 AC2 乃至特徴 AC4 のいずれか 1 つに記載の遊技機。

#### 【3380】

特徴 AC5 によれば、第 2 / 第 3 遊技状態中に第 2 判定情報に対応する判定結果となった場合には当該判定結果が無効となる一方、第 2 / 第 3 遊技状態から第 1 遊技状態へ移行し

10

20

30

40

50

た際の第2始動入球部に係る残り遊技回にて第2判定情報に対応する判定結果となった場合には当該判定結果を契機として第3遊技状態へ移行する。このような構成によれば、上記ループの有無は第2始動入球部に係る特別情報の記憶上限数に左右されることとなる。故に、第2/第3遊技状態における終了基準回数を多くしたり少なくしたりする等して有利度を調整する場合に、ループ確率にその影響が及ぶことを回避し、終了基準回数の設定自由度を好適に向上させることができる。

【3381】

なお、本特徴に示す構成を「前記第2遊技状態及び前記第3遊技状態中は、前記判定手段による判定において前記第2判定情報に対応する判定結果となることが回避されるように構成されていることを特徴とする特徴AC2乃至特徴AC4のいずれか1つに記載の遊技機。」とすることも可能である。

10

【3382】

特徴AC6. 前記第2終了基準回数は、前記第1終了基準回数と同数となるように規定されていることを特徴とする特徴AC2乃至特徴AC5のいずれか1つに記載の遊技機。

【3383】

本特徴に示す構成は、第2遊技状態 第1遊技状態 第3遊技状態となる場合に、遊技者に第1遊技状態を挟んだ前後の遊技状態があたかも同一であるかのような認識を促す上で好ましい。

【3384】

特徴AC7. 前記第3切替モードにおける前記可変機構の切替態様は、前記第1切替モードにおける前記可変機構の切替態様よりも、前記第2切替モードにおける前記可変機構の切替態様に近い構成となっていることを特徴とする特徴AC2乃至特徴AC6のいずれか1つに記載の遊技機。

20

【3385】

本特徴に示す構成は、第2遊技状態 第1遊技状態 第3遊技状態となる場合に、遊技者に第1遊技状態を挟んだ前後の遊技状態があたかも同一であるかのような認識を促す上で好ましい。

【3386】

なお、本特徴に示す「切替態様」とは、開状態に維持される期間、開状態に切り替えられる回数、開状態間のインターバル期間の3つの要素で構成されており、「前記第2切替モードにおける前記可変機構の切替態様に近い」とは、それら3つの要素のうち一致又は類似となる要素が「第1切替モード」よりも多いことを示す。

30

【3387】

因みに、本特徴に示す構成を「前記第3切替モードにおける前記可変機構の切替態様は、前記第2切替モードにおける前記可変機構の切替態様と一致していることを特徴とする特徴AG2乃至特徴AG4のいずれか1つに記載の遊技機。」とすることも可能である。

【3388】

特徴AC8. 前記第2記憶手段に記憶されている特別情報が前記判定の対象となる前に、当該特別情報が前記第2判定情報に対応しているか否かを特定する先特定手段と、前記第2遊技状態及び前記第3遊技状態において、それら第2遊技状態及び第3遊技状態から前記第1遊技状態への移行に伴って当該第1遊技状態への移行後に判定対象となる特別情報について前記先特定手段による特定の結果に基づく特別演出を実行する特別演出実行手段と

40

を備えていることを特徴とする特徴AC2乃至特徴AC6のいずれか1つに記載の遊技機。

【3389】

第2遊技状態や第3遊技状態から第1遊技状態へ移行した直後は、第2始動入球部に係る残り保留分の遊技回が実行される。そして、これらの遊技回にて第2判定情報に対応する判定結果となった場合には第1遊技状態から第3遊技状態へ移行することとなる。ここで、本特徴に示すように、第2/第3遊技状態では上記残り保留分の遊技回が第2判定情報

50

に対応する判定結果となるかを事前に特定し、その結果に基づいて特別演出を行うことにより、上述したループの発生の有無への注目度を向上させることができる。

【 3 3 9 0 】

特徴 A C 9 . 前記先特定手段は、前記第 2 遊技状態及び前記第 3 遊技状態から前記第 1 遊技状態へ移行する場合に、それら第 2 遊技状態及び第 3 遊技状態における最終遊技回において前記特定を行う構成となっていることを特徴とする特徴 A C 8 に記載の遊技機。

【 3 3 9 1 】

第 2 / 第 3 遊技状態における最終遊技回において上記特定を行う構成とすれば、第 2 記憶手段に記憶されている特別情報の数が記憶上限数に達している状態で特別演出が実行されることとなり、特別演出によって上記ループの継続示唆を行う機能を好適に発揮させることができる。

10

【 3 3 9 2 】

特徴 A C 1 0 . 最終遊技回にて前記先特定手段による特定の前に前記特別演出を開始させる構成となっていることを特徴とする特徴 A C 9 に記載の遊技機。

【 3 3 9 3 】

特徴 A C 1 0 によれば、先特定手段による特定に先行して特別演出を開始させることで特別演出の実行期間に係る制約を緩和し、当該特別演出の陳腐化を好適に抑制できる。

【 3 3 9 4 】

なお、特徴 A C 4 ~ 特徴 A C 1 0 に示した各技術的思想を特徴 A C 1 に適用してもよい。

【 3 3 9 5 】

因みに、上記特徴 A A 群 ~ 特徴 A B 群に示した各技術的思想を特徴 A C 1 ~ 特徴 A C 1 0 に適用してもよい。

20

【 3 3 9 6 】

< 特徴 A D 群 >

以下の特徴 A D 群は、「パチンコ機等の遊技機には、遊技領域が形成された遊技盤と、遊技者による発射操作に基づいて当該遊技領域へ遊技球を発射する遊技球発射手段とを備えているものがある。遊技球発射手段から発射された遊技球が遊技領域に設けられた入球部へ入球することにより、所定数の遊技球の払い出し等の特典が遊技者に付与される。入球部を可変式とし、遊技状況に応じて入球部へ受入状態及び非受入状態に切り替えることにより、遊技の多様化が図られている（例えば特許文献 1 参照）。」という背景技術について、「上述したタイプの遊技機においては、遊技への注目度の向上を図る上でその構成に未だ改善の余地がある。」という背景・課題等に鑑みてなされたものである。

30

【 3 3 9 7 】

特徴 A D 1 . 遊技領域（遊技領域 P E ）が形成されている遊技盤（遊技盤 8 0 a ）と、遊技者の操作に基づいて前記遊技領域へ遊技球を発射可能な遊技球発射手段（遊技球発射機構 1 1 0 ）と、

前記遊技領域に設けられた入球部（作動口 9 1 , 9 2 や可変入賞装置 8 3 ）への入球に基づいて遊技球（賞球）を払い出す払出手段（払出装置 2 2 4 ）と

を備えている遊技機であって、

前記入球部としての始動入球部（作動口 9 1 , 9 2 ）への入球が発生した場合に特別情報（保留情報）を取得する特別情報取得手段（主制御装置 1 6 2 の M P U 4 0 2 にて保留情報を取得する処理を実行する機能）と、

40

前記特別情報取得手段により取得された特別情報を記憶可能な取得情報記憶手段（主制御装置 1 6 2 の R A M 4 0 4 における保留球格納エリア 4 3 2 ）と、

前記取得情報記憶手段に記憶されている特別情報が所定の判定情報（例えば大当たり結果に対応する乱数群や特殊外れ結果に対応する乱数群）と対応しているか否かの判定を行う判定手段（主制御装置 1 6 2 の M P U 4 0 2 において抽選用の処理を実行する機能）と、

前記判定手段による前記判定に先立って又は前記判定手段により前記判定が行われたことに基づいて遊技回用動作（作動口用表示部 D 1 , D 2 における絵柄の可変表示）が開始され、前記判定の結果に対応した報知結果として当該遊技回用動作が終了されることを遊技

50



回の1回として、前記取得情報記憶手段に記憶されている特別情報に応じて各遊技回の遊技回用動作が行われるように所定の報知手段（作動口用表示部D1，D2）を制御する遊技回制御手段（主制御装置162のMPU402にて遊技回制御処理を実行する機能）と

、  
前記所定の判定情報として、第1判定情報（大当たり結果に対応する乱数群）と第2判定情報（特殊外れ結果に対応する乱数群）とが設けられており、

前記判定手段による判定結果が前記第1判定情報に対応した判定結果となり且つ前記遊技回制御手段による前記遊技回用動作が終了したことに基づいて、遊技状態を所定遊技状態（第1通常遊技状態～第4通常遊技状態）よりも遊技者に有利な特別遊技状態（開閉実行モード）に移行させる特別遊技状態移行手段（主制御装置162のMPU402にて遊技状態移行処理等を実行する機能）と、

前記遊技領域を流下する遊技球が入球可能な受入状態（開状態）及び当該受入状態よりも遊技球の入球が困難な非受入状態（閉状態）に切替可能な、前記入球部としての可変入球部（可変入賞装置83）と、

前記特別遊技状態に移行した場合に、前記可変入球部を受入状態及び非受入状態に切り替える可変入球部用制御手段（主制御装置162のMPU402にて開閉処理を実行する機能）と、

前記始動入球部へ遊技球が入球可能な受入状態（開状態）及び当該受入状態よりも遊技球の入球が困難な非受入状態（閉状態）に切替可能な可変機構（電動役物93）と、

前記可変機構を制御する可変機構用制御手段（主制御装置162のMPU402にて電役サポート用処理を実行する機能）と

を備え、

前記可変機構用制御手段による前記可変機構の切替制御モード（サポートモード）として、第1切替モード（低頻度サポートモード）と、前記第1切替モードよりも前記可変機構が受入状態である期間が長くなるように設定された第2切替モード（高頻度サポートモードB）とが設けられており、

前記第1切替モード対応の前記所定遊技状態において前記判定手段による結果が前記第2判定情報に対応する判定結果（特殊外れ結果）となった場合に、前記特別遊技状態を経由することなく前記第2切替モード対応の前記所定遊技状態へ移行させる第1の移行手段（主制御装置162のMPU402において特殊外れ結果を契機として第1通常遊技状態から第4通常遊技状態へ移行させる機能）と、

前記第1の移行手段により移行した前記第2切替モード対応の前記所定遊技状態において、前記第2切替モード対応の前記所定遊技状態中の遊技回の実行回数が前記第1判定情報に対応する判定結果となることなく終了基準回数（例えば20回、40回、260回）となった場合に、前記第1切替モード対応の前記所定遊技状態へ移行させる第2の移行手段（主制御装置162のMPU402において時短消化を契機として第4通常遊技状態から第1通常遊技状態へ移行させる機能）と、

前記特別遊技状態終了後の遊技回の実行回数が前記第1判定情報に対応する判定結果となることなく上限回数（天井：例えば400回）となった場合に、前記特別遊技状態を経由することなく前記第2切替モード対応の前記所定遊技状態へ移行させる第3の移行手段（主制御装置162のMPU402において天井到達を契機として第4通常遊技状態へ移行させる機能）と、

前記第1の移行手段により前記第2切替モード対応の前記所定遊技状態へ移行する場合に当該第2切替モード対応の前記所定遊技状態への移行を示唆する特別演出を実行する特別演出実行手段と、

を備え、

前記特別演出実行手段は、移行先の前記第2切替モード対応の前記所定遊技状態中に前記上限回数到達となるか否かに応じて前記特別演出の演出態様を決定する構成となっていることを特徴とする遊技機。

【3398】

10

20

30

40

50

特別遊技状態終了後の遊技回の実行回数（遊技回数）が第1判定情報に対応する判定結果となることなく上限回数（天井）に到達した場合には第2切替モード対応の所定遊技状態へ移行する。第2切替モードにおいては第2始動入球部への入球が頻発することにより、遊技進行に伴う投資が抑制される。このような機能（天井機能）については、遊技者の救済を図る上では好ましい。ここで、本特徴に示す構成においては、第2判定情報に対応する判定結果となった場合にも第2切替モード対応の所定遊技状態へ移行する場合がある。この場合には特別演出が実行される。特別演出の演出態様については移行先の第2切替モード対応の所定遊技状態中に天井到達となるか否かに応じて決定される。このような構成によれば、例えば第2判定情報に対応する判定結果となった際に併せて天井到達を示唆したり、逆に第2切替モード対応の所定遊技状態への移行契機を第2判定情報に対応する判定結果であるかそれとも天井到達であるかを識別困難又は不可としたりすることができ、遊技の多様化による遊技への注目度向上に寄与できる。

### 【3399】

特徴AD2．遊技領域（遊技領域PE）が形成されている遊技盤（遊技盤80a）と、遊技者の操作に基づいて前記遊技領域へ遊技球を発射可能な遊技球発射手段（遊技球発射機構110）と、  
前記遊技領域に設けられた入球部（作動口91, 92や可変入賞装置83）への入球に基づいて遊技球（賞球）を払い出す払出手段（払出装置224）と  
を備えている遊技機であって、  
前記入球部としての始動入球部（作動口91, 92）への入球が発生した場合に特別情報（保留情報）を取得する特別情報取得手段（主制御装置162のMPU402にて保留情報を取得する処理を実行する機能）と、  
前記特別情報取得手段により取得された特別情報を記憶可能な取得情報記憶手段（主制御装置162のRAM404における保留球格納エリア432）と、  
前記取得情報記憶手段に記憶されている特別情報が所定の判定情報（例えば大当たり結果に対応する乱数群や特殊外れ結果に対応する乱数群）と対応しているか否かの判定を行う判定手段（主制御装置162のMPU402において抽選用の処理を実行する機能）と、  
前記判定手段による前記判定に先立って又は前記判定手段により前記判定が行われたことに基づいて遊技回用動作（作動口用表示部D1, D2における絵柄の可変表示）が開始され、前記判定の結果に対応した報知結果として当該遊技回用動作が終了されることを遊技回の1回として、前記取得情報記憶手段に記憶されている特別情報に応じて各遊技回の遊技回用動作が行われるように所定の報知手段（作動口用表示部D1, D2）を制御する遊技回制御手段（主制御装置162のMPU402にて遊技回制御処理を実行する機能）と  
、  
前記所定の判定情報として、第1判定情報（大当たり結果に対応する乱数群）と第2判定情報（特殊外れ結果に対応する乱数群）とが設けられており、  
前記判定手段による判定結果が前記第1判定情報に対応した判定結果となり且つ前記遊技回制御手段による前記遊技回用動作が終了したことに基づいて、遊技状態を所定遊技状態（第1通常遊技状態～第4通常遊技状態）よりも遊技者に有利な特別遊技状態（開閉実行モード）に移行させる特別遊技状態移行手段（主制御装置162のMPU402にて遊技状態移行処理等を実行する機能）と、  
前記遊技領域を流下する遊技球が入球可能な受入状態（開状態）及び当該受入状態よりも遊技球の入球が困難な非受入状態（閉状態）に切替可能な、前記入球部としての可変入球部（可変入賞装置83）と、  
前記特別遊技状態に移行した場合に、前記可変入球部を受入状態及び非受入状態に切り替える可変入球部用制御手段（主制御装置162のMPU402にて開閉処理を実行する機能）と、  
前記始動入球部へ遊技球が入球可能な受入状態（開状態）及び当該受入状態よりも遊技球の入球が困難な非受入状態（閉状態）に切替可能な可変機構（電動役物93）と、  
前記可変機構を制御する可変機構用制御手段（主制御装置162のMPU402にて電役

サポート用処理を実行する機能)とを備え、

前記可変機構用制御手段による前記可変機構の切替制御モード(サポートモード)として、第1切替モード(低頻度サポートモード)と、前記第1切替モードよりも前記可変機構が受入状態である期間が長くなるように設定された第2切替モード(高頻度サポートモードB)とが設けられており、

前記第1切替モード対応の前記所定遊技状態において前記判定手段による結果が前記第2判定情報に対応する判定結果(特殊外れ結果)となった場合に、前記特別遊技状態を經由することなく前記第2切替モード対応の前記所定遊技状態へ移行させる第1の移行手段(主制御装置162のMPU402において特殊外れ結果を契機として第1通常遊技状態から第4通常遊技状態へ移行させる機能)と、

前記第1の移行手段により移行した前記第2切替モード対応の前記所定遊技状態において、前記第2切替モード対応の前記所定遊技状態中の遊技回の実行回数が前記第1判定情報に対応する判定結果となることなく終了基準回数(例えば20回、40回、260回)となった場合に、前記第1切替モード対応の前記所定遊技状態へ移行させる第2の移行手段(主制御装置162のMPU402において時短消化を契機として第4通常遊技状態から第1通常遊技状態へ移行させる機能)と、

前記特別遊技状態終了後の遊技回の実行回数が前記第1判定情報に対応する判定結果となることなく上限回数(天井:例えば400回)となった場合に、前記特別遊技状態を經由することなく前記第2切替モード対応の前記所定遊技状態へ移行させる第3の移行手段(主制御装置162のMPU402において天井到達を契機として第4通常遊技状態へ移行させる機能)と、

前記第1の移行手段により前記第2切替モード対応の前記所定遊技状態へ移行する場合に当該第2切替モード対応の前記所定遊技状態への移行を示唆する特別演出を実行する特別演出実行手段と

を備え、

前記特別演出実行手段は、移行先の前記第2切替モード対応の前記所定遊技状態における前記終了基準回数と前記上限回数到達となる残りの遊技回数とに基づいて前記特別演出の演出態様を決定する構成となっていることを特徴とする遊技機。

#### 【3400】

特別遊技状態終了後の遊技回の実行回数(遊技回数)が第1判定情報に対応する判定結果となることなく上限回数(天井)に到達した場合には第2切替モード対応の所定遊技状態へ移行する。第2切替モードにおいては第2始動入球部への入球が頻発することにより、遊技進行に伴う投資が抑制される。このような機能(天井機能)については、遊技者の救済を図る上では好ましい。ここで、本特徴に示す構成においては、第2判定情報に対応する判定結果となった場合にも第2切替モード対応の所定遊技状態へ移行する場合がある。この場合には特別演出が実行される。特別演出の演出態様については移行先の第2切替モード対応の所定遊技状態における終了基準回数と天井到達となる残りの遊技回数とに基づいて決定される。このような構成によれば、例えば第2判定情報に対応する判定結果となった際に併せて天井到達を示唆したり、逆に第2切替モード対応の所定遊技状態への移行契機を第2判定情報に対応する判定結果であるかそれとも天井到達であるかを識別困難又は不可としたりすることができ、遊技の多様化による遊技への注目度向上に寄与できる。

#### 【3401】

特徴AD3.前記特別演出実行手段は第1実行手段であり、

前記特別演出として演出態様が異なる第1特別演出及び第2特別演出とが設けられており、

前記第3の移行手段により前記第2切替モード対応の前記所定遊技状態へ移行する場合に当該第2切替モード対応の前記所定遊技状態への移行を示唆する演出として前記第2特別演出を実行する第2実行手段を備え、

前記第1実行手段は、設定される前記終了基準回数が前記上限回数到達となる残り遊技回

10

20

30

40

50

数よりも多い場合に、前記第 2 特別演出を実行する手段を有していることを特徴とする特徴 A D 2 に記載の遊技機。

【 3 4 0 2 】

特徴 A D 3 によれば、第 2 判定情報に対応する判定結果となり且つ当該判定結果を契機として移行する第 2 切替モード対応の所定遊技状態中に天井到達となった場合には、通常時に天井到達となった場合に実行される特別演出（第 2 特別演出）と、同じ特別演出（第 2 特別演出）が実行される。このような構成とすることにより、あたかも天井が可変であるかのように見せることができる。

【 3 4 0 3 】

特徴 A D 4 . 前記第 1 実行手段は、設定される前記終了基準回数が前記上限回数到達となる残り遊技回数よりも少ない場合に、前記第 1 特別演出を実行する手段を有していることを特徴とする特徴 A D 3 に記載の遊技機。

10

【 3 4 0 4 】

特徴 A D 4 によれば、設定される終了基準回数 < 天井到達までの遊技回数となる場合には第 2 特別演出ではなく第 1 特別演出が実行される。これは、特徴 A D 3 に示した擬態効果を発揮させる上で好ましい。

【 3 4 0 5 】

特徴 A D 5 . 前記第 2 実行手段は、前記第 1 実行手段により前記第 2 特別演出が実行された後に前記第 3 の移行手段により前記第 2 切替モード対応の前記所定遊技状態へ移行する場合には、前記第 2 特別演出を実行しない構成となっていることを特徴とする特徴 A D 3 又は特徴 A D 4 に記載の遊技機。

20

【 3 4 0 6 】

特徴 A D 5 に示すように、第 2 切替モード対応の所定遊技状態中に天井到達となった場合には第 2 特別演出を実行せず天井到達を非明示とすることにより、特徴 A D 3 に示した擬態効果を一層好適に発揮させることができる。

【 3 4 0 7 】

特徴 A D 6 . 前記第 3 の移行手段は、前記第 2 切替モード対応の前記所定遊技状態中に前記上限回数到達となった場合には、前記終了基準回数到達を契機として前記第 2 の移行手段により前記第 1 切替モード対応の前記所定遊技状態へ移行した後に、前記第 2 切替モード対応の前記所定遊技状態へ移行させる構成となっており、

30

前記第 2 切替モード対応の前記所定遊技状態となっている場合に、当該第 2 切替モード対応の前記所定遊技状態であることを示唆する状態示唆を行う状態示唆手段を備え、前記状態示唆手段は、前記第 2 切替モード中に前記上限回数到達となって前記第 3 の移行手段により、前記第 2 切替モード対応の前記所定遊技状態から前記第 1 切替モード対応の前記所定遊技状態を経て前記第 2 切替モード対応の前記所定遊技状態へ移行する場合に、それら 3 つの遊技状態に亘って前記状態示唆を行う構成となっていることを特徴とする特徴 A D 3 乃至特徴 A D 5 のいずれか 1 つに記載の遊技機。

【 3 4 0 8 】

特徴 A D 6 によれば、第 2 切替モード 第 1 切替モード 第 2 切替モードとなる場合には第 1 切替モード中も第 2 切替モードの示唆を継続することにより、特徴 A D 3 に示した擬態効果を一層好適に発揮させることができる。

40

【 3 4 0 9 】

特徴 A D 7 . 前記第 1 の移行手段は、前記第 2 切替モード対応の前記所定遊技状態へ移行させる場合に、前記終了基準回数として回数が相違する第 1 終了基準回数及び第 2 基準回数を含む何れかの回数を設定する手段を有していることを特徴とする特徴 A D 2 乃至特徴 A D 6 のいずれか 1 つに記載の遊技機。

【 3 4 1 0 】

特徴 A D 7 に示すように第 1 終了基準回数及び第 2 終了基準回数を併用する構成とすれば特徴 A D 2 等に示した天井の疑似可変機能を一層好適に発揮させることができる。

【 3 4 1 1 】

50

特徴 A D 8 . 前記第 1 終了基準回数は、前記上限回数よりも少なくなっており、前記第 2 終了基準回数は、前記上限回数と同数又は当該上限回数よりも多くなっていることを特徴とする特徴 A D 7 に記載の遊技機。

【 3 4 1 2 】

特徴 A D 8 によれば、第 1 終了基準回数が設定された場合には、第 2 切替モード中の天井到達の有無が天井到達までの残り回数に左右され、第 2 終了基準回数が設定された場合には、第 2 切替モード中の天井到達となり得る。このような構成とすることで、第 2 判定情報を用いて天井の疑似的に可変させる上で、当該機能が上手く発揮されなくなることを好適に抑制できる。

【 3 4 1 3 】

なお、上記特徴 A D 3 ~ 特徴 A D 8 に示した各技術的思想を特徴 A D 1 に適用してもよい。

【 3 4 1 4 】

因みに、上記特徴 A A 群 ~ 特徴 A C 群に示した各技術的思想を特徴 A D 1 ~ 特徴 A D 8 に適用してもよい。

【 3 4 1 5 】

< 特徴 A E 群 >

以下の特徴 A E 群は、「パチンコ機等の遊技機には、遊技領域が形成された遊技盤と、遊技者による発射操作に基づいて当該遊技領域へ遊技球を発射する遊技球発射手段とを備えているものがある。遊技球発射手段から発射された遊技球が遊技領域に設けられた入球部へ入球することにより、所定数の遊技球の払い出し等の特典が遊技者に付与される。入球部を可変式とし、遊技状況に応じて入球部へ受入状態及び非受入状態に切り替えることにより、遊技の多様化が図られている（例えば特許文献 1 参照）。」という背景技術について、「上述したタイプの遊技機においては、遊技への注目度の向上を図る上でその構成に未だ改善の余地がある。」という背景・課題等に鑑みてなされたものである。

【 3 4 1 6 】

特徴 A E 1 . 遊技領域（遊技領域 P E ）が形成されている遊技盤（遊技盤 8 0 a B ）と、遊技者の操作に基づいて前記遊技領域へ遊技球を発射可能な遊技球発射手段（遊技球発射機構 1 1 0 ）と、

前記遊技領域に設けられた入球部（作動口 9 1 A , 9 2 A や可変入賞装置 8 3 B ）への入球に基づいて遊技球（賞球）を払い出す払出手段（払出装置 2 2 4 ）とを備えている遊技機であって、

前記入球部としての始動入球部（作動口 9 1 A , 9 2 A ）への入球が発生した場合に特別情報（保留情報）を取得する特別情報取得手段（主制御装置 1 6 2 の M P U 4 0 2 にて保留情報を取得する処理を実行する機能）と、

前記特別情報取得手段により取得された特別情報を記憶可能な取得情報記憶手段（主制御装置 1 6 2 の R A M 4 0 4 における保留球格納エリア 4 3 2 ）と、

前記取得情報記憶手段に記憶されている特別情報が所定情報（例えば大当たり結果に対応する乱数群）と対応しているか否かの判定を行う判定手段（主制御装置 1 6 2 の M P U 4 0 2 において抽選用の処理を実行する機能）と、

前記判定手段による前記判定に先立って又は前記判定手段により前記判定が行われたことに基づいて遊技回用動作（作動口用表示部 D 1 , D 2 における絵柄の可変表示）が開始され、前記判定の結果に対応した報知結果として当該遊技回用動作が終了されることを遊技回の 1 回として、前記取得情報記憶手段に記憶されている特別情報に応じて各遊技回の遊技回用動作が行われるように所定の報知手段（作動口用表示部 D 1 , D 2 ）を制御する遊技回制御手段（主制御装置 1 6 2 の M P U 4 0 2 にて遊技回制御処理を実行する機能）と、

前記判定手段による判定結果が前記所定情報に対応した判定結果となり且つ前記遊技回制御手段による前記遊技回用動作が終了したことに基づいて、遊技状態を所定遊技状態（例えば通常遊技状態や特殊遊技状態）よりも遊技者に有利な特別遊技状態（特別当たり遊技

10

20

30

40

50

状態や大当たり遊技状態)に移行させる特別遊技状態移行手段(主制御装置162のMPU402にて特別当たり遊技状態移行処理や大当たり遊技状態移行処理を実行する機能)と、

前記遊技領域を流下する遊技球が入球可能な受入状態(開状態)及び当該受入状態よりも遊技球の入球が困難な非受入状態(閉状態)に切替可能な、前記入球部としての可変入球部(可変入賞装置83B)と、

前記特別遊技状態に移行した場合に、前記可変入球部を受入状態及び非受入状態に切り替える可変入球部用制御手段(主制御装置162のMPU402にて可変入賞装置83Bの開閉処理を実行する機能)と

を備え、

前記可変入球部用制御手段は、前記判定手段による判定結果が前記所定情報に対応しているとする判定結果(例えば特別当たり結果や大当たり結果)となって前記特別遊技状態へ移行した場合に、前記可変入球部を前記受入状態に切り替える構成となっており、

前記始動入球部として、第1始動入球部(第1作動口91A)と第2始動入球部(第2作動口92A)とが設けられており、

前記取得情報記憶手段として、前記第1始動入球部への入球に基づいて取得された特別情報を記憶する第1記憶手段(第1作動口用保留エリアRa)と、前記第2始動入球部への入球に基づいて取得された特別情報を記憶する第2記憶手段(第2作動口用保留エリアRb)とが設けられており、

前記第2記憶手段は、前記特別情報を複数記憶可能となっており、

前記所定情報として、第1の情報(例えば通常大当たりに対応する乱数群)と当該第1の情報よりも遊技者に有利な第2の情報(例えば確変大当たりに対応する乱数群)とを有し

、前記第2始動入球部への入球に基づく前記判定では、前記第1始動入球部への入球に基づく前記判定よりも前記第2の情報に対応する判定結果となりやすい構成となっており、

前記第2始動入球部へ遊技球が入球可能な受入状態(開状態)及び当該受入状態よりも遊技球の入球が困難な非受入状態(閉状態)に切替可能な可変機構(電動役物93)と、

前記可変機構を制御する可変機構用制御手段(主制御装置162のMPU402にて電役サポート用処理を実行する機能)と

を備え、

前記可変機構用制御手段による前記可変機構の切替制御モード(サポートモード)として、前記第2始動入球部への入球が困難又は不可となるように設定された低頻度切替モード(低頻度サポートモード)と、前記低頻度切替モードよりも前記可変機構が受入状態である期間が長くなることで前記低頻度切替モードよりも前記第2始動入球部への入球が容易となるように設定された高頻度切替モード(高頻度サポートモード)とが設けられており

、前記特別遊技状態終了後の遊技回の実行回数が前記所定情報に対応する判定結果となることなく上限回数(天井)となった場合に前記高頻度切替モード対応の前記所定遊技状態へ移行させる特殊移行手段を備えていることを特徴とする遊技機。

#### 【3417】

特別遊技状態終了後の遊技回の実行回数(遊技回数)が所定情報に対応する判定結果となることなく上限回数(天井)に到達した場合には高頻度切替モード対応の所定遊技状態へ移行する。高頻度切替モードにおいては第2始動入球部への入球が可能となり、第2始動入球部への入球に基づく判定(抽選)では、第1の情報に対応する判定結果だけでなく当該第1の情報よりも遊技者に有利な第2の情報に対応する判定結果となり得る。このため、判定における有利度が大きく引き上げられることとなる。つまり、天井到達によってそれまでの遊技状態よりも有利度の高いチャンスゾーンに移行することとなる。このように天井到達を契機としてチャンスゾーンに移行する構成とすれば、遊技者の遊技意欲を好適に煽ることができる。これは、遊技の単調化を抑制して、遊技への注目度の向上を図る上で好ましい。

10

20

30

40

50

## 【 3 4 1 8 】

特徴 A E 2 . 遊技領域 ( 遊技領域 P E ) が形成されている遊技盤 ( 遊技盤 8 0 a B ) と、遊技者の操作に基づいて前記遊技領域へ遊技球を発射可能な遊技球発射手段 ( 遊技球発射機構 1 1 0 ) と、

前記遊技領域に設けられた入球部 ( 作動口 9 1 A , 9 2 A や可変入賞装置 8 3 B ) への入球に基づいて遊技球 ( 賞球 ) を払い出す払出手段 ( 払出装置 2 2 4 ) と

を備えている遊技機であって、

前記入球部としての始動入球部 ( 作動口 9 1 A , 9 2 A ) への入球が発生した場合に特別情報 ( 保留情報 ) を取得する特別情報取得手段 ( 主制御装置 1 6 2 の M P U 4 0 2 にて保留情報を取得する処理を実行する機能 ) と、

10

前記特別情報取得手段により取得された特別情報を記憶可能な取得情報記憶手段 ( 主制御装置 1 6 2 の R A M 4 0 4 における保留球格納エリア 4 3 2 ) と、

前記取得情報記憶手段に記憶されている特別情報が所定情報 ( 例えば大当たり結果に対応する乱数群や特別当たり結果に対応する乱数群 ) と対応しているか否かの判定を行う判定手段 ( 主制御装置 1 6 2 の M P U 4 0 2 において抽選用の処理を実行する機能 ) と、

前記判定手段による前記判定に先立って又は前記判定手段により前記判定が行われたことに基づいて遊技回用動作 ( 作動口用表示部 D 1 , D 2 における絵柄の可変表示 ) が開始され、前記判定の結果に対応した報知結果として当該遊技回用動作が終了されることを遊技回の 1 回として、前記取得情報記憶手段に記憶されている特別情報に応じて各遊技回の遊技回用動作が行われるように所定の報知手段 ( 作動口用表示部 D 1 , D 2 ) を制御する遊技回制御手段 ( 主制御装置 1 6 2 の M P U 4 0 2 にて遊技回制御処理を実行する機能 ) と

20

、前記判定手段による判定結果が前記所定情報に対応した判定結果となり且つ前記遊技回制御手段による前記遊技回用動作が終了したことに基いて、遊技状態を所定遊技状態 ( 例えば通常遊技状態や特殊遊技状態 ) よりも遊技者に有利な特別遊技状態 ( 特別当たり遊技状態や大当たり遊技状態 ) に移行させる特別遊技状態移行手段 ( 主制御装置 1 6 2 の M P U 4 0 2 にて特別当たり遊技状態への移行処理や大当たり遊技状態への移行処理を実行する機能 ) と、

前記遊技領域を流下する遊技球が入球可能な受入状態 ( 開状態 ) 及び当該受入状態よりも遊技球の入球が困難な非受入状態 ( 閉状態 ) に切替可能な、前記入球部としての可変入球部 ( 可変入賞装置 8 3 B ) と、

30

前記特別遊技状態に移行した場合に、前記可変入球部を受入状態及び非受入状態に切り替える可変入球部用制御手段 ( 主制御装置 1 6 2 の M P U 4 0 2 にて可変入賞装置 8 3 B の開閉処理を実行する機能 ) と

を備え、

前記所定情報として、第 1 情報 ( 特別当たり結果に対応する乱数群 ) と第 2 情報 ( 大当たり結果に対応する乱数群 ) とが設けられており、

前記可変入球部用制御手段は、

前記判定手段による判定結果が前記第 1 情報に対応しているとする第 1 判定結果 ( 特別大当たり結果 ) となって前記特別遊技状態へ移行した場合に、前記可変入球部を第 1 の制御態様で前記受入状態に切り替える手段と、

40

前記判定手段による判定結果が前記第 2 情報に対応しているとする第 2 判定結果 ( 大当たり結果 ) となって前記特別遊技状態へ移行した場合、又は前記第 1 判定結果となって前記可変入球部の所定領域 ( V 入賞領域 ) を遊技球が通過した場合に、前記可変入球部を第 2 の制御態様で前記受入状態に切り替える手段と

を有してなり、

前記始動入球部として、第 1 始動入球部 ( 第 1 作動口 9 1 A ) と第 2 始動入球部 ( 第 2 作動口 9 2 A ) とが設けられており、

前記取得情報記憶手段として、前記第 1 始動入球部への入球に基づいて取得された特別情報を記憶する第 1 記憶手段 ( 第 1 作動口用保留エリア R a ) と、前記第 2 始動入球部への

50

入球に基づいて取得された特別情報を記憶する第 2 記憶手段（第 2 作動口用保留エリア R b）とが設けられており、

前記第 2 記憶手段は、前記特別情報を複数記憶可能となっており、

前記第 2 判定結果は、前記第 1 始動入球部への入球に基づく前記判定及び前記第 2 始動入球部への入球に基づく判定の何れにおいても発生し得る一方、前記第 1 判定結果は、前記第 2 始動入球部への入球に基づく判定においてのみ発生し得る構成となっており、

前記第 2 始動入球部へ遊技球が入球可能な受入状態（開状態）及び当該受入状態よりも遊技球の入球が困難な非受入状態（閉状態）に切替可能な可変機構（電動役物 9 3）と、

前記可変機構を制御する可変機構用制御手段（主制御装置 1 6 2 の M P U 4 0 2 にて電役サポート用処理を実行する機能）と

を備え、

前記可変機構用制御手段による前記可変機構の切替制御モード（サポートモード）として、前記第 2 始動入球部への入球が困難又は不可となるように設定された低頻度切替モード（低頻度サポートモード）と、前記低頻度切替モードよりも前記可変機構が受入状態である期間が長くなることで前記低頻度切替モードよりも前記第 2 始動入球部への入球が容易となるように設定された高頻度切替モード（高頻度サポートモード）とが設けられており、

前記特別遊技状態終了後の遊技回の実行回数が前記所定情報に対応する判定結果となることなく上限回数（天井）となった場合に前記高頻度切替モード対応の前記所定遊技状態へ移行させる特殊移行手段（主制御装置 1 6 2 の M P U 4 0 2 において天井到達を契機として通常遊技状態から第 3 特殊遊技状態へ移行させる機能）を備えていることを特徴とする遊技機。

【 3 4 1 9 】

特別遊技状態終了後の遊技回の実行回数（遊技回数）が所定情報に対応する判定結果となることなく上限回数（天井）に到達した場合には高頻度切替モード対応の所定遊技状態へ移行する。高頻度切替モードにおいては第 2 始動入球部への入球が可能となり、第 2 始動入球部への入球に基づく判定（抽選）では、第 1 の情報に対応する判定結果だけでなく第 2 の情報に対応する判定結果となり得る。このため、判定における有利度（当選確率又は特別遊技状態への移行確率）が大きく引き上げられることとなる。つまり、天井到達によってそれまでの遊技状態よりも有利度の高いチャンスゾーンに移行することとなる。このように天井到達を契機としてチャンスゾーンに移行する構成とすれば、遊技者の遊技意欲を好適に煽ることができる。これは、遊技の単調化を抑制して、遊技への注目度の向上を図る上で好ましい。

【 3 4 2 0 】

また、天井到達時には第 2 始動入球部への入球が発生することで単に持ち球の減りが抑制されるだけでなく、特別遊技状態への移行確率が引き上げられることとなる。このような構成では、第 2 切替モードにおける滞在期間を短くしてもその恩恵を好適に発揮させることができるため、天井到達後の遊技の間延びを好適に抑制できる。

【 3 4 2 1 】

特徴 A E 3 . 前記特殊移行手段は、第 1 特殊移行手段であり、

前記第 1 特殊移行手段により前記高頻度切替モード対応の前記所定遊技状態に移行した後、前記所定情報に対応する判定結果となることなく当該高頻度切替モード対応の前記所定遊技状態中の遊技回の実行回数が終了基準回数（例えば 1 回）となった場合に、前記低頻度切替モード対応の前記所定遊技状態へ移行させる第 2 特殊移行手段（主制御装置 1 6 2 の M P U 4 0 2 において時短消化を契機として第 3 特殊遊技状態から第 4 特殊遊技状態へ移行させる機能）と、

前記第 2 特殊移行手段により、前記低頻度切替モード対応の前記所定遊技状態へ移行させる場合に、前記上限回数を再設定する再設定手段（主制御装置 1 6 2 の M P U 4 0 2 における天井の再設定機能）と

を備えていることを特徴とする特徴 A E 2 に記載の遊技機。



## 【 3 4 2 2 】

特徴 A E 3 によれば、天井到達となる遊技回数については、天井到達を契機とした高頻度切替モードが終了した際にリセットされる。このような構成は、天井を浅く且つ天井の恩恵を小さくし、短いサイクルで弱めの天井機能が発揮される構成を実現する上で好ましい。すなわち、遊技の単調化を抑制する上で好ましい。

## 【 3 4 2 3 】

特徴 A E 4 . 前記第 1 特殊移行手段により前記高頻度切替モード対応の前記所定遊技状態に移行した後に前記所定情報に対応する判定結果となることなく実行された遊技回の実行回数を把握する実行回数カウンタ（例えば継続回数カウンタ）を備え、

前記第 2 特殊移行手段は、前記実行回数カウンタの値が前記終了基準回数に対応する値となった場合に、前記低頻度切替モード対応の前記所定遊技状態へ移行させる構成となっており、

前記実行回数カウンタは、前記第 2 始動入球部への入球に基づく遊技回が実行された場合に更新される（カウントする）一方、前記第 1 始動入球部への入球に基づく遊技回が実行された場合には更新されない（カウントしない）構成となっていることを特徴とする特徴 A E 3 に記載の遊技機。

## 【 3 4 2 4 】

特徴 A E 4 に示すように、第 2 始動入球部への入球を契機として終了基準回数が更新される構成とすることにより、天井到達の恩恵が上手く享受されなくなることを抑制できる。

## 【 3 4 2 5 】

特徴 A E 5 . 前記上限回数である遊技回数 M（整数）は、前記第 1 切替モード対応の前記所定遊技状態において、前記判定手段による前記判定により前記所定情報に対応する判定結果となる確率（例えば約 1 / 2 0 0）の逆数よりも小さくなるように規定されていることを特徴とする特徴 A E 2 乃至特徴 A E 4 のいずれか 1 つに記載の遊技機。

## 【 3 4 2 6 】

本特徴に示す態様で上限回数を規定すれば、短いサイクルで上記チャンスゾーンを発生させて遊技の単調化を抑制する効果を一層好適に発揮させることができる。

## 【 3 4 2 7 】

なお、本特徴に示す構成を「前記第 1 切替モード対応の前記所定遊技状態において、前記判定手段による前記判定により前記所定情報に対応する判定結果となる確率は、 $m / N$ （例えば約 1 / 2 0 0）となっており、前記上限回数である遊技回数 M（整数）は、 $M < N / m$ となるように規定されていることを特徴とする特徴 A E 2 乃至特徴 A E 4 のいずれか 1 つに記載の遊技機。」とすることも可能である。

## 【 3 4 2 8 】

特徴 A E 6 . 前記上限回数である遊技回数（整数）は、前記第 1 切替モード対応の前記所定遊技状態において、前記判定手段による前記判定により前記所定情報に対応する判定結果となる確率（例えば約 1 / 2 0 0）の逆数以下となるように規定されていることを特徴とする特徴 A E 2 乃至特徴 A E 4 のいずれか 1 つに記載の遊技機。

## 【 3 4 2 9 】

本特徴に示す態様で上限回数を規定すれば、短いサイクルで上記チャンスゾーンを発生させて遊技の単調化を抑制する効果を一層好適に発揮させることができる。

## 【 3 4 3 0 】

なお、本特徴に示す構成を「前記第 1 切替モード対応の前記所定遊技状態において、前記判定手段による前記判定により前記所定情報に対応する判定結果となる確率は、 $m / N$ （例えば約 1 / 2 0 0）となっており、前記上限回数である遊技回数 M（整数）は、 $M < N / m$ となるように規定されていることを特徴とする特徴 A E 2 乃至特徴 A E 4 のいずれか 1 つに記載の遊技機。」とすることも可能である。

## 【 3 4 3 1 】

特徴 A E 7 . 前記第 2 記憶手段における特別情報の記憶上限数と前記終了基準回数との和（整数）は、前記判定手段による前記判定において前記第 1 情報に対応する判定結果とな

10

20

30

40

50

る確率（例えば  $1/10$ ）の逆数以下となるように規定されていることを特徴とする特徴 A E 2 乃至特徴 A E 6 のいずれか 1 つに記載の遊技機。

【3432】

本特徴に示す態様で記憶上限数及び終了基準回数を規定すれば、短いサイクルで上記チャンスゾーンを発生させて遊技の単調化を抑制する効果を一層好適に発揮させることができる。

【3433】

なお、本特徴に示す構成を「前記判定手段による前記判定において前記第 1 情報に対応する判定結果となる確率は、 $y/X$ （例えば  $1/10$ ）となっており、前記第 2 記憶手段における特別情報の記憶上限数と前記終了基準回数との和  $S$ （整数）は、 $S \leq X/y$  となるように規定されていることを特徴とする特徴 A E 2 乃至特徴 A E 6 のいずれか 1 つに記載の遊技機。」とすることも可能である。

10

【3434】

特徴 A E 8 . 前記終了基準回数は、第 1 終了基準回数であり、前記低頻度切替モード対応の前記所定遊技状態において前記第 2 情報に対応する判定結果（大当たり結果）となった場合に、前記特別遊技状態を経て前記高頻度切替モード対応の前記所定遊技状態へ移行させる第 1 の移行手段（主制御装置 162 の MPU 402 において大当たり結果を契機として通常遊技状態から第 1 特殊遊技状態又は第 2 特殊遊技状態へ移行させる機能）と、

20

前記第 1 の移行手段により前記高頻度切替モード対応の前記所定遊技状態に移行した後に前記第 1 情報及び前記第 2 情報に対応する判定結果となることなく当該高頻度切替モード対応の前記所定遊技状態中の遊技回の実行回数が第 2 終了基準回数（例えば 6 回、100 回）となった場合に、前記低頻度切替モード対応の前記所定遊技状態へ移行させる第 2 の移行手段（主制御装置 162 の MPU 402 において時短消化を契機として第 1 特殊遊技状態又は第 2 特殊遊技状態から第 4 特殊遊技状態へ移行させる機能）とを備え、

前記第 1 終了基準回数は、前記第 2 終了基準回数よりも少なくなるように規定されていることを特徴とする特徴 A E 2 乃至特徴 A E 7 のいずれか 1 つに記載の遊技機。

【3435】

特徴 A E 8 に示すように第 2 情報に対応する判定結果となった場合に設定される終了基準回数（第 2 終了基準回数）と比較して、天井到達となった場合に設定される終了基準回数（第 1 終了基準回数）を少なくすれば、第 2 判定情報に対応する判定結果（遊技における目標）の優位性を担保しつつ天井到達による救済機能を好適に発揮させることができる。

30

【3436】

なお、上記特徴 A E 3 ~ 特徴 A E 8 に示した各技術的思想を特徴 A E 1 に適用してもよい。

【3437】

因みに、上記特徴 A A 群 ~ 特徴 A D 群に示した各技術的思想を特徴 A E 1 ~ 特徴 A E 8 に適用してもよい。

【3438】

40

< 特徴 A F 群 >

以下の特徴 A F 群は、「パチンコ機等の遊技機には、遊技領域が形成された遊技盤と、遊技者による発射操作に基づいて当該遊技領域へ遊技球を発射する遊技球発射手段とを備えているものがある。遊技球発射手段から発射された遊技球が遊技領域に設けられた入球部へ入球することにより、所定数の遊技球の払い出し等の特典が遊技者に付与される。入球部を可変式とし、遊技状況に応じて入球部へ受入状態及び非受入状態に切り替えることにより、遊技の多様化が図られている（例えば特許文献 1 参照）。」という背景技術について、「上述したタイプの遊技機においては、遊技への注目度の向上を図る上でその構成に未だ改善の余地がある。」という背景・課題等に鑑みてなされたものである。

【3439】

50

特徴 A F 1 . 遊技領域 ( 遊技領域 P E ) が形成されている遊技盤 ( 遊技盤 8 0 a B ) と、遊技者の操作に基づいて前記遊技領域へ遊技球を発射可能な遊技球発射手段 ( 遊技球発射機構 1 1 0 ) と、

前記遊技領域に設けられた入球部 ( 作動口 9 1 A , 9 2 A や可変入賞装置 8 3 B ) への入球に基づいて遊技球 ( 賞球 ) を払い出す払出手段 ( 払出装置 2 2 4 ) と

を備えている遊技機であって、

前記入球部としての始動入球部 ( 作動口 9 1 A , 9 2 A ) への入球が発生した場合に特別情報 ( 保留情報 ) を取得する特別情報取得手段 ( 主制御装置 1 6 2 の M P U 4 0 2 にて保留情報を取得する処理を実行する機能 ) と、

前記特別情報取得手段により取得された特別情報を記憶可能な取得情報記憶手段 ( 主制御装置 1 6 2 の R A M 4 0 4 における保留球格納エリア 4 3 2 ) と、

前記取得情報記憶手段に記憶されている特別情報が所定情報 ( 例えば大当たり結果に対応する乱数群や特別当たり結果に対応する乱数群 ) と対応しているか否かの判定を行う判定手段 ( 主制御装置 1 6 2 の M P U 4 0 2 において抽選用の処理を実行する機能 ) と、

前記判定手段による前記判定に先立って又は前記判定手段により前記判定が行われたことに基づいて遊技回用動作 ( 作動口用表示部 D 1 , D 2 における絵柄の可変表示 ) が開始され、前記判定の結果に対応した報知結果として当該遊技回用動作が終了されることを遊技回の 1 回として、前記取得情報記憶手段に記憶されている特別情報に応じて各遊技回の遊技回用動作が行われるように所定の報知手段 ( 作動口用表示部 D 1 , D 2 ) を制御する遊技回制御手段 ( 主制御装置 1 6 2 の M P U 4 0 2 にて遊技回制御処理を実行する機能 ) と

、

前記判定手段による判定結果が前記所定情報に対応した判定結果となり且つ前記遊技回制御手段による前記遊技回用動作が終了したことに基づいて、遊技状態を所定遊技状態 ( 例えば通常遊技状態や特殊遊技状態 ) よりも遊技者に有利な特別遊技状態 ( 特別当たり遊技状態や大当たり遊技状態 ) に移行させる特別遊技状態移行手段 ( 主制御装置 1 6 2 の M P U 4 0 2 にて特別当たり遊技状態への移行処理や大当たり遊技状態への移行処理を実行する機能 ) と、

前記遊技領域を流下する遊技球が入球可能な受入状態 ( 開状態 ) 及び当該受入状態よりも遊技球の入球が困難な非受入状態 ( 閉状態 ) に切替可能な、前記入球部としての可変入球部 ( 可変入賞装置 8 3 B ) と、

前記特別遊技状態に移行した場合に、前記可変入球部を受入状態及び非受入状態に切り替える可変入球部用制御手段 ( 主制御装置 1 6 2 の M P U 4 0 2 にて可変入賞装置 8 3 B の開閉処理を実行する機能 ) と

を備え、

前記所定情報として、第 1 情報 ( 特別当たり結果に対応する乱数群 ) と第 2 情報 ( 大当たり結果に対応する乱数群 ) とが設けられており、

前記可変入球部用制御手段は、

前記判定手段による判定結果が前記第 1 情報に対応しているとする第 1 判定結果 ( 特別大当たり結果 ) となって前記特別遊技状態へ移行した場合に、前記可変入球部を第 1 の制御態様で前記受入状態に切り替える手段と、

前記判定手段による判定結果が前記第 2 情報に対応しているとする第 2 判定結果 ( 大当たり結果 ) となって前記特別遊技状態へ移行した場合、又は前記第 1 判定結果となって前記可変入球部の所定領域 ( V 入賞領域 ) を遊技球が通過した場合に、前記可変入球部を第 2 の制御態様で前記受入状態に切り替える手段と

を有してなり、

前記始動入球部として、第 1 始動入球部 ( 第 1 作動口 9 1 A ) と第 2 始動入球部 ( 第 2 作動口 9 2 A ) とが設けられており、

前記取得情報記憶手段として、前記第 1 始動入球部への入球に基づいて取得された特別情報を記憶する第 1 記憶手段 ( 第 1 作動口用保留エリア R a ) と、前記第 2 始動入球部への入球に基づいて取得された特別情報を記憶する第 2 記憶手段 ( 第 2 作動口用保留エリア R

b) とが設けられており、

前記第 2 判定結果は、前記第 1 始動入球部への入球に基づく前記判定及び前記第 2 始動入球部への入球に基づく判定の何れにおいても発生し得る一方、前記第 1 判定結果は、前記第 2 始動入球部への入球に基づく判定においてのみ発生し得る構成となっており、前記第 2 始動入球部へ遊技球が入球可能な受入状態（開状態）及び当該受入状態よりも遊技球の入球が困難な非受入状態（閉状態）に切替可能な可変機構（電動役物 9 3）と、前記可変機構を制御する可変機構用制御手段（主制御装置 1 6 2 の M P U 4 0 2 にて電役サポート用処理を実行する機能）とを備え、

前記可変機構用制御手段による前記可変機構の切替制御モード（サポートモード）として、前記第 2 始動入球部への入球が困難又は不可となるように設定された低頻度切替モード（低頻度サポートモード）と、前記低頻度切替モードよりも前記可変機構が受入状態である期間が長くなることで前記低頻度切替モードよりも前記第 2 始動入球部への入球が容易となるように設定された高頻度切替モード（高頻度サポートモード）とが設けられており、

前記特別遊技状態終了後の遊技回の実行回数が前記所定情報に対応する判定結果となることなく上限回数（天井）となった場合に前記高頻度切替モード対応の前記所定遊技状態へ移行させる第 1 特殊移行手段（主制御装置 1 6 2 の M P U 4 0 2 において天井到達を契機として通常遊技状態から第 3 特殊遊技状態へ移行させる機能）と、

前記第 1 特殊移行手段により前記高頻度切替モード対応の前記所定遊技状態に移行した後に前記所定情報に対応する判定結果となることなく当該高頻度切替モード対応の前記所定遊技状態中の遊技回の実行回数が終了基準回数（例えば 1 0 0 回）となった場合に、前記低頻度切替モード対応の前記所定遊技状態へ移行させる第 2 特殊移行手段（主制御装置 1 6 2 の M P U 4 0 2 において時短消化を契機として第 3 特殊遊技状態から第 4 特殊遊技状態へ移行させる機能）と、を備え、

前記第 2 記憶手段における特別情報の記憶上限数と前記終了基準回数との和（整数）は、前記判定手段による前記判定において前記所定情報に対応する判定結果となる確率（例えば約 1 / 5）の逆数以上となるように規定されていることを特徴とする遊技機。

#### 【 3 4 4 0 】

本特徴に示す構成では、特別遊技状態終了後の遊技回の実行回数（遊技回数）が所定情報に対応する判定結果となることなく上限回数（天井）に到達した場合には、高頻度切替モード対応の所定遊技状態へ移行する。ここで、仮に高頻度切替モードとなった場合であっても、実質的に所定情報に対応する判定結果となる確率が低いままでは、以下の不都合が生じ得る。すなわち、天井到達となったにも関わらず遊技者が期待する十分な恩恵（特別遊技状態への移行）が得られるまでの期間が間延びしたり、当該十分な恩恵を得られる前に高頻度切替モードが終了したりする（駆け抜けが発生する）と想定される。これは、遊技者の遊技意欲を大きく低下させる要因になるため好ましくない。この点、本特徴に示す構成では、低頻度切替モードから高頻度切替モードとなることで第 2 始動入球部への入球が可能となり、第 2 始動入球部への入球に基づく判定（抽選）では第 2 情報に対応する第 2 判定結果だけでなく第 1 情報に対応する第 1 判定結果ともなり得る。つまり、所定情報に対応する判定結果となる確率、すなわち特別遊技状態への移行確率が天井到達によって大きく引き上げられることとなる。そして、第 2 記憶手段における特別情報の記憶上限数（例えば 4 つ）と前記終了基準回数（例えば 1 0 0 回）との和（例えば 1 0 4 回）は、所定情報に対応する判定結果となる確率の逆数以上となるように設定されているため、天井到達によって特別遊技状態への移行が濃厚又は実質的に確定する構成を好適に実現できる。これにより、上述した不都合の発生を好適に抑制できる。

#### 【 3 4 4 1 】

なお、例えば天井到達時を契機とした高頻度切替モードにて実行可能な遊技回数に制限がある場合には、上記駆け抜けの懸念が強くなる。この点、上記構成によれば、天井到達時

の遊技回数に係る制限の影響を緩和できる。つまり、天井到達によって回数制限付きの高頻度切替モードを採用する場合であっても、上記不都合の発生を好適に抑制できる。

【 3 4 4 2 】

特徴 A F 2 . 前記第 2 始動入球部への入球に基づく前記判定において前記第 1 判定結果となる確率（例えば 1 / 5）は前記第 2 判定結果となる確率（例えば 1 / 2 0 0）よりも高くなるように規定されていることを特徴とする特徴 A F 1 に記載の遊技機。

【 3 4 4 3 】

特徴 A F 2 によれば、低頻度切替モードから高頻度切替モードへ移行した場合に、所定情報に対応する判定結果となる確率を大きく上昇させることができる。これは、特徴 A F 1 に示した天井到達時の救済機能を発揮させる上で、高頻度切替モードにおける滞在期間を短くして上記十分な恩恵が付与されるまでの期間の間延びを抑制する上で好ましい。

10

【 3 4 4 4 】

特徴 A F 3 . 前記第 1 特殊移行手段により前記高頻度切替モード対応の前記所定遊技状態に移行した後に前記所定情報に対応する判定結果となることなく実行された遊技回の実行回数を把握する実行回数カウンタ（例えば継続回数カウンタ）を備え、

前記第 2 特殊移行手段は、前記実行回数カウンタの値が前記終了基準回数に対応する値となった場合に、前記低頻度切替モード対応の前記所定遊技状態へ移行させる構成となっており、

前記実行回数カウンタは、前記第 2 始動入球部への入球に基づく遊技回が実行された場合に更新される（カウントする）一方、前記第 1 始動入球部への入球に基づく遊技回が実行された場合には更新されない（カウントしない）構成となっていることを特徴とする特徴 A F 1 又は特徴 A F 2 に記載の遊技機。

20

【 3 4 4 5 】

特徴 A F 3 に示す構成によれば、第 2 始動入球部に係る遊技回は実行回数カウンタによるカウント対象となっているのに対して、第 1 始動入球部に係る遊技回は実行回数カウンタによるカウント対象となっていない。このように、第 2 始動入球部に係る遊技回の実行回数によって終了基準回数到達の有無が判定される構成とすることにより、天井到達によって特別遊技状態への移行が濃厚又は実質的に確定する構成を好適に実現することができる。

【 3 4 4 6 】

特徴 A F 4 . 前記終了基準回数は、第 1 終了基準回数（例えば 1 0 0 回）であり、前記低頻度切替モード対応の前記所定遊技状態において前記第 2 情報に対応する第 2 判定結果（大当たり結果）となった場合に、前記特別遊技状態を経て前記高頻度切替モード対応の前記所定遊技状態へ移行させる第 1 の移行手段（主制御装置 1 6 2 の M P U 4 0 2 において大当たり結果を契機として通常遊技状態から第 1 特殊遊技状態又は第 2 特殊遊技状態へ移行させる機能）と、

前記第 1 の移行手段により前記高頻度切替モード対応の前記所定遊技状態に移行した後に前記所定情報に対応する判定結果となることなく当該高頻度切替モード対応の前記所定遊技状態中の遊技回の実行回数が第 2 終了基準回数（例えば 1 回、3 回）となった場合に、前記低頻度切替モード対応の前記所定遊技状態へ移行させる第 2 の移行手段（主制御装置 1 6 2 の M P U 4 0 2 において時短消化を契機として第 1 特殊遊技状態又は第 2 特殊遊技状態から第 4 特殊遊技状態へ移行させる機能）と

を備え、

前記第 1 終了基準回数は、前記第 2 終了基準回数よりも多くなるように規定されていることを特徴とする特徴 A F 1 乃至特徴 A F 3 のいずれか 1 つに記載の遊技機。

40

【 3 4 4 7 】

低頻度切替モード対応の所定遊技状態において第 2 情報に対応する第 2 判定結果となった場合には特別遊技状態を経て高頻度切替モード対応の所定遊技状態へ移行する。本特徴に示す構成においては、天井到達を契機として移行する高頻度切替モードの終了基準回数が第 2 判定結果を契機として移行する高頻度切替モードの終了基準回数よりも多くなってお

50

り、天井到達時の特別遊技状態への移行が優遇されている。このような構成とすれば、特徴 A F 1 等に示した救済機能を効果を好適に発揮させることができる。

【 3 4 4 8 】

特徴 A F 5 . 前記上限回数である遊技回数 M ( 整数 ) は、前記判定手段による前記判定において前記第 2 判定結果となる確率 ( 例えば 1 / 2 0 0 ) の逆数よりも大きくなるように規定されていることを特徴とする特徴 A F 1 乃至特徴 A F 4 のいずれか 1 つに記載の遊技機。

【 3 4 4 9 】

特徴 A F 1 に示したように、天井到達を契機とした高頻度切替モードと所定情報に対応する判定結果を契機とした高頻度切替モードとが何れも第 2 始動入球部への入球に基づく遊技回が実行される構成においては、高頻度切替モード中に所定情報に対応する判定結果となった場合の特典が同一となる。遊技者の満足度を向上させる上では、所定情報に対応する判定結果となった場合の特典を大きくすることが好ましいが、その影響で天井到達時に期待できる恩恵も大きくなることで天井到達による救済機能が過度に強力になることが懸念される。特に、特徴 A F 1 に示したように天井到達によって特別遊技状態への移行が濃厚又は実質的に確定する構成においては上記懸念が大きくなると想定される。この点、本特徴に示すように、上限回数 ( 天井 ) を第 2 判定結果となる確率の逆数よりも大きくすれば、天井到達によって期待できる恩恵を大きくしつつ、天井到達となる機会を減らして上記懸念を払拭できる。

10

【 3 4 5 0 】

なお、本特徴に示す構成を「前記判定手段による前記判定において前記第 2 判定結果となる確率は、 $m / N$  ( 例えば 1 / 2 0 0 ) となっており、前記上限回数である遊技回数 M ( 整数 ) は、 $M > N / m$  となるように規定されていることを特徴とする特徴 A F 1 乃至特徴 A F 4 のいずれか 1 つに記載の遊技機。」とすることも可能である。

20

【 3 4 5 1 】

特徴 A F 6 . 前記上限回数である遊技回数 M ( 整数 ) は、前記判定手段による前記判定において前記所定情報に対応する判定結果となる確率 ( 例えば 1 / 2 0 0 ) の逆数以上となるように規定されていることを特徴とする特徴 A F 1 乃至特徴 A F 4 のいずれか 1 つに記載の遊技機。

【 3 4 5 2 】

特徴 A F 1 に示したように、天井到達を契機とした高頻度切替モードと所定情報に対応する判定結果を契機とした高頻度切替モードとが何れも第 2 始動入球部への入球に基づく遊技回が実行される構成においては、高頻度切替モード中に所定情報に対応する判定結果となった場合の特典が同一となる。遊技者の満足度を向上させる上では、所定情報に対応する判定結果となった場合の特典を大きくすることが好ましいが、その影響で天井到達時に期待できる恩恵も大きくなることで天井到達による救済機能が過度に強力になることが懸念される。特に、特徴 A F 1 に示したように天井到達によって特別遊技状態への移行が濃厚又は実質的に確定する構成においては上記懸念が大きくなると想定される。この点、本特徴に示すように、上限回数 ( 天井 ) を第 2 判定結果となる確率の逆数以上とすれば、天井到達によって期待できる恩恵を大きくしつつ、天井到達となる機会を減らして上記懸念を払拭できる。

30

40

【 3 4 5 3 】

なお、本特徴に示す構成を「前記判定手段による前記判定において前記所定情報に対応する判定結果となる確率は、 $m / N$  ( 例えば 1 / 2 0 0 ) となっており、前記上限回数である遊技回数 M ( 整数 ) は、 $M \geq N / m$  となるように規定されていることを特徴とする特徴 A F 1 乃至特徴 A F 4 のいずれか 1 つに記載の遊技機。」とすることも可能である。

【 3 4 5 4 】

特徴 A F 7 . 前記特殊移行手段により移行した前記高頻度切替モード対応の前記所定遊技状態において前記判定手段による前記判定により前記第 1 情報に対応する判定結果となった場合には、それ以外の状況下にて前記第 1 情報に対応する判定結果となった場合と比べ

50

て、前記遊技回用動作の動作期間が短くなるように構成されていることを特徴とする特徴 A F 1 乃至特徴 A F 6 のいずれか 1 つに記載の遊技機。

【 3 4 5 5 】

特徴 A F 7 に示すように、天井到達後の高頻度切替モード対応の所定遊技状態においては、第 1 判定結果となった場合の遊技回用動作の動作期間を短くして特別遊技状態へ移行するまでの所要期間を短縮することにより、遊技者は期待する恩恵を速やかに享受することが可能となる。

【 3 4 5 6 】

特徴 A F 8 . 前記第 2 記憶手段は、前記第 2 始動入球部への入球に基づいて取得された特別情報を複数記憶可能となっており、

前記遊技回制御手段は、前記第 2 記憶手段に記憶されている特別情報の数が多いほど前記遊技回用動作の動作期間が短くなるようにして当該遊技回用動作を実行する構成となっており、

前記高頻度切替モードとして、第 1 高頻度切替モードと、当該第 1 高頻度切替モードよりも前記可変機構が受入状態である期間が長くなることで前記第 1 高頻度切替モードよりも前記第 2 始動入球部への入球が容易となるように設定された第 2 高頻度切替モードとが設けられており、

前記判定手段による前記判定にて前記第 1 判定結果となった場合、又は前記第 1 判定結果となって前記可変入球部の所定領域（V 入賞領域）を遊技球が通過した場合には、前記特別遊技状態を経て前記第 1 高頻度切替モード対応の前記所定遊技状態へ移行させる手段を備え、

前記特殊移行手段は、前記特別遊技状態終了後の遊技回の実行回数が前記所定情報に対応する判定結果となることなく上限回数（天井）となった場合に前記第 2 高頻度切替モード対応の前記所定遊技状態へ移行させる構成となっていることを特徴とする特徴 A F 1 乃至特徴 A F 7 のいずれか 1 つに記載の遊技機。

【 3 4 5 7 】

特徴 A F 8 によれば、天井到達を契機として移行する第 2 高頻度切替モード対応の所定遊技状態においては第 1 判定結果 所定領域通過や第 2 判定結果を契機として移行する第 1 高頻度切替モード対応の所定遊技状態よりも可変機構が受入状態となる期間が長くなる。つまり、天井到達を契機とした高頻度切替モードでは第 2 始動入球部への入球頻度が高くなり、第 2 記憶手段に記憶される特別情報の数が多くなる。故に、天井到達後の遊技回における遊技回用動作の動作期間が短くなり、天井到達から上記恩恵を享受できるまでの期間が間延びすることを好適に抑制できる。

【 3 4 5 8 】

なお、上記特徴 A A 群～特徴 A E 群に示した各技術的思想を特徴 A F 1～特徴 A F 8 に適用してもよい。

【 3 4 5 9 】

< 特徴 A G 群 >

以下の特徴 A G 群は、「パチンコ機等の遊技機には、遊技領域が形成された遊技盤と、遊技者による発射操作に基づいて当該遊技領域へ遊技球を発射する遊技球発射手段とを備えているものがある。遊技球発射手段から発射された遊技球が遊技領域に設けられた入球部へ入球することにより、所定数の遊技球の払い出し等の特典が遊技者に付与される。入球部を可変式とし、遊技状況に応じて入球部へ受入状態及び非受入状態に切り替えることにより、遊技の多様化が図られている（例えば特許文献 1 参照）。」という背景技術について、「上述したタイプの遊技機においては、遊技への注目度の向上を図る上でその構成に未だ改善の余地がある。」という背景・課題等に鑑みてなされたものである。

【 3 4 6 0 】

特徴 A G 1 . 遊技領域（遊技領域 P E）が形成されている遊技盤（遊技盤 8 0 a A）と、遊技者の操作に基づいて前記遊技領域へ遊技球を発射可能な遊技球発射手段（遊技球発射機構 1 1 0）と、

10

20

30

40

50

前記遊技領域に設けられた入球部（作動口 9 1 A , 9 2 A や可変入賞装置 8 3 A ）への入球に基づいて遊技球（賞球）を払い出す払出手段（払出装置 2 2 4 ）とを備えている遊技機であって、

前記入球部としての始動入球部（作動口 9 1 A , 9 2 A ）への入球が発生した場合に特別情報（保留情報）を取得する特別情報取得手段（主制御装置 1 6 2 の M P U 4 0 2 にて保留情報を取得する処理を実行する機能）と、

前記特別情報取得手段により取得された特別情報を記憶可能な取得情報記憶手段（主制御装置 1 6 2 の R A M 4 0 4 における保留球格納エリア 4 3 2 A ）と、

前記取得情報記憶手段に記憶されている特別情報が所定の判定情報（例えば大当たり結果に対応する乱数群や特殊外れ結果に対応する乱数群）と対応しているか否かの判定を行う判定手段（主制御装置 1 6 2 の M P U 4 0 2 において抽選用の処理を実行する機能）と、

前記判定手段による前記判定に先立って又は前記判定手段により前記判定が行われたことに基づいて遊技回用動作（作動口用表示部 D 1 , D 2 における絵柄の可変表示）が開始され、前記判定の結果に対応した報知結果として当該遊技回用動作が終了されることを遊技回の 1 回として、前記取得情報記憶手段に記憶されている特別情報に応じて各遊技回の遊技回用動作が行われるように所定の報知手段（作動口用表示部 D 1 , D 2 ）を制御する遊技回制御手段（主制御装置 1 6 2 の M P U 4 0 2 にて遊技回制御処理を実行する機能）とを備え、

前記所定の判定情報として、第 1 判定情報（大当たり結果に対応する乱数群）と第 2 判定情報（特殊外れ結果に対応する乱数群）とが設けられており、

前記判定手段による判定結果が前記第 1 判定情報に対応した判定結果となり且つ前記遊技回制御手段による前記遊技回用動作が終了したことに基づいて、遊技状態を所定遊技状態（例えば第 1 通常遊技状態～第 4 通常遊技状態）よりも遊技者に有利な特別遊技状態（開閉実行モード）に移行させる特別遊技状態移行手段（主制御装置 1 6 2 の M P U 4 0 2 にて遊技状態移行処理等を実行する機能）と、

前記遊技領域を流下する遊技球が入球可能な受入状態（開状態）及び当該受入状態よりも遊技球の入球が困難な非受入状態（閉状態）に切替可能な、前記入球部としての可変入球部（可変入賞装置 8 3 ）と、

前記特別遊技状態に移行した場合に、前記可変入球部を受入状態及び非受入状態に切り替える可変入球部用制御手段（主制御装置 1 6 2 の M P U 4 0 2 にて可変入賞装置 8 3 A の開閉処理を実行する機能）とを備え、

前記始動入球部として、第 1 始動入球部（第 1 作動口 9 1 A ）と、第 2 始動入球部（第 2 作動口 9 2 A ）とが設けられており、

前記取得情報記憶手段として、前記第 1 始動入球部への入球に基づいて取得された特別情報を記憶する第 1 記憶手段（第 1 作動口用保留エリア R a ）と、前記第 2 始動入球部への入球に基づいて取得された特別情報を記憶する第 2 記憶手段（第 2 作動口用保留エリア R b ）とが設けられており、

前記第 1 判定情報に対応する判定結果は、前記第 1 始動入球部への入球に基づく前記判定及び前記第 2 始動入球部への入球に基づく前記判定の何れにおいても発生し得る一方、前記第 2 判定情報に対応する判定結果は、前記第 2 始動入球部への入球に基づく前記判定においてのみ発生し得る構成となっており、

前記第 2 始動入球部へ遊技球が入球可能な受入状態（開状態）及び当該受入状態よりも遊技球の入球が困難な非受入状態（閉状態）に切替可能な可変機構（電動役物 9 3 A ）と、

前記可変機構を制御する可変機構用制御手段（主制御装置 1 6 2 の M P U 4 0 2 にて電役サポート用処理を実行する機能）とを備え、

前記可変機構用制御手段による前記可変機構の切替制御モード（サポートモード）として、前記第 2 始動入球部への入球が困難又は不可となるように設定された低頻度切替モード（低頻度サポートモード）と、前記低頻度切替モードよりも前記可変機構が受入状態であ



る期間が長くなることで前記低頻度切替モードよりも前記第 2 始動入球部への入球が容易となるように設定された高頻度切替モード（高頻度サポートモード A , B ）とが設けられており、

前記所定遊技状態として、前記低頻度切替モードに対応した第 1 種遊技状態（例えば第 1 通常遊技状態）と、前記高頻度切替モードに対応した第 2 種遊技状態（例えば第 3 通常遊技状態、第 4 通常遊技状態）とが設けられており、

前記第 1 種遊技状態において前記第 1 判定情報に対応する判定結果（大当たり結果）となった場合に、前記特別遊技状態を経て前記第 2 種遊技状態へ移行させる第 1 の移行手段（主制御装置 1 6 2 の M P U 4 0 2 において大当たり結果を契機として第 1 通常遊技状態から第 3 通常遊技状態へ移行させる機能）と、

10

前記第 1 の移行手段により移行した前記第 2 種遊技状態において、当該第 2 種遊技状態中の遊技回の実行回数が前記第 1 判定情報に対応する判定結果となることなく終了基準回数（例えば 1 0 回、2 0 回）となった場合に、前記第 1 種遊技状態へ移行させる第 2 の移行手段（主制御装置 1 6 2 の M P U 4 0 2 において時短消化を契機として第 3 通常遊技状態から第 1 通常遊技状態へ移行させる機能）と、

前記第 2 種遊技状態において前記第 2 判定情報に対応する判定結果（特殊外れ結果）となった場合に前記終了基準回数を再設定（例えば 2 0 回を再設定）する終了基準回数再設定手段と

を備え、

前記終了基準回数再設定手段は、前記特別遊技状態を経由することなく前記再設定を行う構成となっていることを特徴とする遊技機。

20

#### 【 3 4 6 1 】

特徴 A G 1 によれば、第 1 種遊技状態において第 1 判定情報に対応する判定結果（大当たり結果）となった場合には特別遊技状態を経て第 2 種遊技状態に移行する。第 2 種遊技状態は、高頻度切替モードに対応しており、第 2 始動入球部への入球が増えることで持ち球の減りが抑制される。第 2 種遊技状態には回数制限が設けられており、当該第 2 種遊技状態における遊技回の実行回数が終了基準回数に達した場合には、低頻度切替モード対応の第 1 種遊技状態へ移行する。これにより、第 2 始動入球部への入球が困難となる。ここで、第 2 始動入球部への入球に基づく判定においては、第 2 判定情報に対応する判定結果（特殊外れ結果）となり得る。第 2 種遊技状態にて第 2 判定情報に対応する判定結果となっ

30

#### 【 3 4 6 2 】

特徴 A G 2 . 遊技領域（遊技領域 P E ）が形成されている遊技盤（遊技盤 8 0 a A ）と、遊技者の操作に基づいて前記遊技領域へ遊技球を発射可能な遊技球発射手段（遊技球発射機構 1 1 0 ）と、

前記遊技領域に設けられた入球部（作動口 9 1 A , 9 2 A や可変入賞装置 8 3 A ）への入球に基づいて遊技球（賞球）を払い出す払出手段（払出装 2 2 4 ）とを備えている遊技機であって、

40

前記入球部としての始動入球部（作動口 9 1 A , 9 2 A ）への入球が発生した場合に特別情報（保留情報）を取得する特別情報取得手段（主制御装置 1 6 2 の M P U 4 0 2 にて保留情報を取得する処理を実行する機能）と、

前記特別情報取得手段により取得された特別情報を記憶可能な取得情報記憶手段（主制御装置 1 6 2 の R A M 4 0 4 における保留球格納エリア 4 3 2 A ）と、

前記取得情報記憶手段に記憶されている特別情報が所定の判定情報（例えば大当たり結果に対応する乱数群や特殊外れ結果に対応する乱数群）と対応しているか否かの判定を行う判定手段（主制御装置 1 6 2 の M P U 4 0 2 において抽選用の処理を実行する機能）と、

50

前記判定手段による前記判定に先立って又は前記判定手段により前記判定が行われたことに基づいて遊技回用動作（作動口用表示部 D 1 , D 2 における絵柄の可変表示）が開始され、前記判定の結果に対応した報知結果として当該遊技回用動作が終了されることを遊技回の 1 回として、前記取得情報記憶手段に記憶されている特別情報に応じて各遊技回の遊技回用動作が行われるように所定の報知手段（作動口用表示部 D 1 , D 2 ）を制御する遊技回制御手段（主制御装置 1 6 2 の M P U 4 0 2 にて遊技回制御処理を実行する機能）とを備え、

前記所定の判定情報として、第 1 判定情報（大当たり結果に対応する乱数群）と第 2 判定情報（特殊外れ結果に対応する乱数群）とが設けられており、

前記判定手段による判定結果が前記第 1 判定情報に対応した判定結果となり且つ前記遊技回制御手段による前記遊技回用動作が終了したことに基づいて、遊技状態を所定遊技状態（例えば第 1 通常遊技状態～第 4 通常遊技状態）よりも遊技者に有利な特別遊技状態（開閉実行モード）に移行させる特別遊技状態移行手段（主制御装置 1 6 2 の M P U 4 0 2 にて遊技状態移行処理等を実行する機能）と、

前記遊技領域を流下する遊技球が入球可能な受入状態（開状態）及び当該受入状態よりも遊技球の入球が困難な非受入状態（閉状態）に切替可能な、前記入球部としての可変入球部（可変入賞装置 8 3 A ）と、

前記特別遊技状態に移行した場合に、前記可変入球部を受入状態及び非受入状態に切り替える可変入球部用制御手段（主制御装置 1 6 2 の M P U 4 0 2 にて可変入賞装置 8 3 A の開閉処理を実行する機能）と

を備え、

前記始動入球部として、第 1 始動入球部（第 1 作動口 9 1 A ）と、第 2 始動入球部（第 2 作動口 9 2 A ）とが設けられており、

前記取得情報記憶手段として、前記第 1 始動入球部への入球に基づいて取得された特別情報を記憶する第 1 記憶手段（第 1 作動口用保留エリア R a ）と、前記第 2 始動入球部への入球に基づいて取得された特別情報を記憶する第 2 記憶手段（第 2 作動口用保留エリア R b ）とが設けられており、

前記第 1 判定情報に対応する判定結果は、前記第 1 始動入球部への入球に基づく前記判定及び前記第 2 始動入球部への入球に基づく前記判定の何れにおいても発生し得る一方、前記第 2 判定情報に対応する判定結果は、前記第 2 始動入球部への入球に基づく前記判定においてのみ発生し得る構成となっており、

前記第 2 始動入球部へ遊技球が入球可能な受入状態（開状態）及び当該受入状態よりも遊技球の入球が困難な非受入状態（閉状態）に切替可能な可変機構（電動役物 9 3 A ）と、前記可変機構を制御する可変機構用制御手段（主制御装置 1 6 2 の M P U 4 0 2 にて電役サポート用処理を実行する機能）と

を備え、

前記可変機構用制御手段による前記可変機構の切替制御モード（サポートモード）として、前記第 2 始動入球部への入球が困難又は不可となるように設定された第 1 切替モード（低頻度サポートモード）と、前記第 1 切替モードよりも前記可変機構が受入状態である期間が長くなることで前記第 1 切替モードよりも前記第 2 始動入球部への入球が容易となるように設定された第 2 切替モード（高頻度サポートモード B ）と、前記第 1 切替モードよりも前記可変機構が受入状態である期間が長くなることで前記第 1 切替モードよりも前記第 2 始動入球部への入球が容易となるように設定された第 3 切替モード（高頻度サポートモード A ）とが設けられており、

前記所定遊技状態として、前記第 1 切替モードに対応した第 1 遊技状態（例えば第 1 通常遊技状態）と、前記第 2 切替モードに対応した第 2 遊技状態（例えば第 3 通常遊技状態）と、前記第 3 切替モードに対応した第 3 遊技状態（例えば第 4 通常遊技状態）とが設けられており、

前記第 1 遊技状態において前記第 1 判定情報に対応する判定結果（大当たり結果）となった場合に、前記特別遊技状態を経て前記第 2 遊技状態へ移行させる第 1 の移行手段（主制

10

20

30

40

50

御装置 162 の MPU 402 において大当たり結果を契機として第 1 通常遊技状態から第 3 通常遊技状態へ移行させる機能)と、  
 前記第 1 の移行手段により移行した前記第 2 遊技状態において、当該第 2 遊技状態中の遊技回の実行回数が前記第 1 判定情報に対応する判定結果となることなく第 1 終了基準回数(例えば 10 回又は 20 回)となった場合に、前記第 1 遊技状態へ移行させる第 2 の移行手段(主制御装置 162 の MPU 402 において時短消化を契機として第 3 通常遊技状態から第 1 通常遊技状態へ移行させる機能)と、  
 前記第 2 遊技状態において前記第 2 判定情報に対応する判定結果(特殊外れ結果)となった場合に、当該判定結果となった遊技回の終了に伴い前記特別遊技状態を経由することなく前記第 3 遊技状態へ移行させる第 3 の移行手段(主制御装置 162 の MPU 402 において特殊外れ結果を契機として第 3 通常遊技状態から第 4 通常遊技状態へ移行させる機能)と、  
 前記第 3 の移行手段により移行した前記第 3 遊技状態において、当該第 3 遊技状態中の遊技回の実行回数が前記第 1 判定情報に対応する判定結果となることなく第 2 終了基準回数(例えば 20 回)となった場合に、前記第 1 遊技状態へ移行させる第 4 の移行手段(主制御装置 162 の MPU 402 において時短消化を契機として第 4 通常遊技状態から第 1 通常遊技状態へ移行させる機能)と  
 を備えていることを特徴とする遊技機。

10

#### 【3463】

特徴 AG 2 によれば、第 1 遊技状態において第 1 判定情報に対応する判定結果(大当たり結果)となった場合には特別遊技状態を経て第 2 遊技状態に移行する。第 2 遊技状態は、第 2 切替モードに対応しており、第 2 始動入球部への入球が増えることで持ち球の減りが抑制される。第 2 遊技状態には回数制限が設けられており、当該第 2 遊技状態における遊技回の実行回数が第 1 終了基準回数に達した場合には、低頻度切替モード対応の第 1 遊技状態へ移行する。これにより、第 2 始動入球部への入球が困難となる。ここで、第 2 始動入球部への入球に基づく判定においては、第 2 判定情報に対応する判定結果(特殊外れ結果)となり得る。第 2 遊技状態において第 2 判定情報に対応する判定結果となった場合には、特別遊技状態を経由することなく第 3 遊技状態へ移行する。第 3 遊技状態は、第 3 切替モードに対応しており、第 2 遊技状態と同様に第 2 始動入球部に係る遊技回が実行され、この状態は遊技回の実行回数が第 2 終了基準回数に到達するまで継続されることとなる。ここで、第 2 遊技状態から第 3 遊技状態へ移行した場合には、第 2 始動入球部に係る遊技回の進行が継続することとなる。これにより、持ち球の減りを抑えながら第 1 判定情報に対応する判定結果を目指すことが可能となる。このようにして遊技の多様化を実現することにより、遊技への注目度の向上に寄与できる。

20

30

#### 【3464】

特徴 AG 3 . 前記第 3 遊技状態において前記第 2 判定情報に対応する判定結果(特殊外れ結果)となった場合に前記第 2 終了基準回数を再設定する終了基準回数再設定手段(主制御装置 162 の MPU 402 において継続回数カウンタの再設定を行う機能)を備え、前記終了基準回数再設定手段は、前記特別遊技状態を経由することなく前記再設定を行う構成となっていることを特徴とする特徴 AG 2 に記載の遊技機。

40

#### 【3465】

特徴 AG 3 によれば、第 3 遊技状態中に第 2 判定情報に対応する判定結果となった場合には第 2 終了基準回数が再設定される。つまり、第 3 遊技状態がループする。このループにおいては、特別遊技状態を経由しないため、ループが繰り返されたとしても遊技が円滑に進行することとなる。

#### 【3466】

特徴 AG 4 . 前記第 2 終了基準回数は、前記第 1 終了基準回数と同じ回数又は当該第 1 終了基準回数よりも多い回数となるように規定されていることを特徴とする特徴 AG 2 又は特徴 AG 3 に記載の遊技機。

#### 【3467】

50

特徴 A G 4 によれば、第 2 遊技状態 第 3 遊技状態となる場合に、第 2 判定情報に対応する判定結果となるタイミング（当該判定結果となる遊技回）によって遊技者が実質的に損することを回避できる。これは、上述したループ機能によって遊技の多様化を実現し、遊技への注目度向上効果を好適に発揮させる上で好ましい。

【 3 4 6 8 】

特徴 A G 5 . 前記第 3 遊技状態においては、前記判定手段による前記判定にて前記第 1 判定情報に対応する判定結果となる確率は、前記第 2 判定情報に対応する判定結果となる確率よりも高くなるように規定されていることを特徴とする特徴 A G 3 又は特徴 A G 4 に記載の遊技機。

【 3 4 6 9 】

特徴 A G 5 によれば、ループ中は第 1 判定情報に対応する判定結果となる確率よりも第 2 判定情報に対応する判定結果となる確率の方が高くなる。このような構成とすれば、第 1 判定情報に対応する判定結果が頻発する等して、上述したループ機能が上手く発揮されなくなるといった不都合を生じにくくすることができる。

【 3 4 7 0 】

特徴 A G 6 . 前記第 3 遊技状態において前記第 1 判定情報に対応する判定結果（大当たり結果）となった場合に、前記特別遊技状態を経て前記第 2 遊技状態へ移行させる第 5 の移行手段（主制御装置 1 6 2 の M P U 4 0 2 において大当たり結果を契機として第 4 通常遊技状態から第 3 通常遊技状態へ移行させる機能）と、

前記第 5 の移行手段により移行した前記第 2 遊技状態において、当該第 2 遊技状態中の遊技回の実行回数が前記第 1 判定情報に対応する判定結果となることなく第 3 終了基準回数（例えば 2 0 回）となった場合に、前記第 1 遊技状態へ移行させる第 6 の移行手段（主制御装置 1 6 2 の M P U 4 0 2 において時短消化を契機として第 3 通常遊技状態から第 1 通常遊技状態へ移行させる機能）と

を備え、

前記第 3 終了基準回数は、前記第 2 終了基準回数と同じ回数又は前記第 2 終了基準回数よりも多い回数となるように規定されていることを特徴とする特徴 A G 3 乃至特徴 A G 5 のいずれか 1 つに記載の遊技機。

【 3 4 7 1 】

特徴 A G 6 によれば、上述したループ中に第 1 判定情報に対応する判定結果となった場合には、次に移行する第 2 遊技状態における終了基準回数（第 3 終了基準回数）が第 2 終了基準回数以上となる。このような構成とすれば、ループ中に第 1 判定情報に対応する判定結果となることで特別遊技状態の終了後はループ中よりも遊技者の有利度が増し、ループ中の遊技にアクセントを発生させることができる。

【 3 4 7 2 】

特徴 A G 7 . 前記第 3 切替モードにおける前記可変機構の切替態様は、前記第 1 切替モードにおける前記可変機構の切替態様よりも、前記第 2 切替モードにおける前記可変機構の切替態様に近い構成となっていることを特徴とする特徴 A G 2 乃至特徴 A G 6 のいずれか 1 つに記載の遊技機。

【 3 4 7 3 】

本特徴に示す構成は、第 2 遊技状態 第 3 遊技状態となる場合に、遊技者に前後の遊技状態があたかも同一であるかのような認識を促す上で好ましい。

【 3 4 7 4 】

なお、本特徴に示す「切替態様」とは、開状態に維持される期間、開状態に切り替えられる回数、開状態間のインターバル期間の 3 つの要素で構成されており、「前記第 2 切替モードにおける前記可変機構の切替態様に近い」とは、それら 3 つの要素のうち一致又は類似となる要素が「第 1 切替モード」よりも多いことを示す。

【 3 4 7 5 】

因みに、本特徴に示す構成を「前記第 3 切替モードにおける前記可変機構の切替態様は、前記第 2 切替モードにおける前記可変機構の切替態様と一致していることを特徴とする特

10

20

30

40

50

徴 A G 2 乃至特徴 A G 6 のいずれか 1 つに記載の遊技機。」とすることも可能である。

【 3 4 7 6 】

特徴 A G 8 . 前記判定手段による前記判定モードを行う判定モードとして、前記第 1 判定情報に対応した判定結果となる確率が相対的に低い低確率モードと前記第 1 判定情報に対応した判定結果となる確率が相対的に高い高確率モードとが設けられており、前記第 2 遊技状態における前記判定モードは、前記低確率モードであることを特徴とする特徴 A G 3 乃至特徴 A G 7 のいずれか 1 つに記載の遊技機。

【 3 4 7 7 】

特徴 A G 8 によれば、上述したループ中に第 1 判定情報に対応する判定結果が頻発する等して、ループ機能が埋没することを抑制できる。これにより、射幸性の高まりを抑えつつ、遊技の多様化を実現することができる。

【 3 4 7 8 】

特徴 A G 9 . 遊技領域（遊技領域 P E ）が形成されている遊技盤（遊技盤 8 0 a A ）と、遊技者の操作に基づいて前記遊技領域へ遊技球を発射可能な遊技球発射手段（遊技球発射機構 1 1 0 ）と、

前記遊技領域に設けられた入球部（作動口 9 1 A , 9 2 A や可変入賞装置 8 3 A ）への入球に基づいて遊技球（賞球）を払い出す払出手段（払出装置 2 2 4 ）とを備えている遊技機であって、

前記入球部としての始動入球部（作動口 9 1 A , 9 2 A ）への入球が発生した場合に特別情報（保留情報）を取得する特別情報取得手段（主制御装置 1 6 2 の M P U 4 0 2 にて保留情報を取得する処理を実行する機能）と、

前記特別情報取得手段により取得された特別情報を記憶可能な取得情報記憶手段（主制御装置 1 6 2 の R A M 4 0 4 における保留球格納エリア 4 3 2 A ）と、

前記取得情報記憶手段に記憶されている特別情報が所定の判定情報（例えば大当たり結果に対応する乱数群や特殊外れ結果に対応する乱数群）と対応しているか否かの判定を行う判定手段（主制御装置 1 6 2 の M P U 4 0 2 において抽選用の処理を実行する機能）と、

前記判定手段による前記判定に先立って又は前記判定手段により前記判定が行われたことに基づいて遊技回用動作（作動口用表示部 D 1 , D 2 における絵柄の可変表示）が開始され、前記判定の結果に対応した報知結果として当該遊技回用動作が終了されることを遊技回の 1 回として、前記取得情報記憶手段に記憶されている特別情報に応じて各遊技回の遊技回用動作が行われるように所定の報知手段（作動口用表示部 D 1 , D 2 ）を制御する遊技回制御手段（主制御装置 1 6 2 の M P U 4 0 2 にて遊技回制御処理を実行する機能）とを備え、

前記所定の判定情報として、第 1 判定情報（大当たり結果に対応する乱数群）と第 2 判定情報（特殊外れ結果に対応する乱数群）とが設けられており、

前記判定手段による判定結果が前記第 1 判定情報に対応した判定結果となり且つ前記遊技回制御手段による前記遊技回用動作が終了したことに基づいて、遊技状態を所定遊技状態（例えば第 1 通常遊技状態～第 4 通常遊技状態）よりも遊技者に有利な特別遊技状態（開閉実行モード）に移行させる特別遊技状態移行手段（主制御装置 1 6 2 の M P U 4 0 2 にて遊技状態移行処理等を実行する機能）と、

前記遊技領域を流下する遊技球が入球可能な受入状態（開状態）及び当該受入状態よりも遊技球の入球が困難な非受入状態（閉状態）に切替可能な、前記入球部としての可変入球部（可変入賞装置 8 3 A ）と、

前記特別遊技状態に移行した場合に、前記可変入球部を受入状態及び非受入状態に切り替える可変入球部用制御手段（主制御装置 1 6 2 の M P U 4 0 2 にて可変入賞装置 8 3 A の開閉処理を実行する機能）とを備え、

前記始動入球部として、第 1 始動入球部（第 1 作動口 9 1 A ）と、第 2 始動入球部（第 2 作動口 9 2 A ）とが設けられており、

前記取得情報記憶手段として、前記第 1 始動入球部への入球に基づいて取得された特別情

報を記憶する第 1 記憶手段（第 1 作動口用保留エリア R a）と、前記第 2 始動入球部への入球に基づいて取得された特別情報を記憶する第 2 記憶手段（第 2 作動口用保留エリア R b）とが設けられており、

前記第 1 判定情報に対応する判定結果は、前記第 1 始動入球部への入球に基づく前記判定及び前記第 2 始動入球部への入球に基づく前記判定の何れにおいても発生し得る一方、前記第 2 判定情報に対応する判定結果は、前記第 2 始動入球部への入球に基づく前記判定においてのみ発生し得る構成となっており、

前記第 2 始動入球部へ遊技球が入球可能な受入状態（開状態）及び当該受入状態よりも遊技球の入球が困難な非受入状態（閉状態）に切替可能な可変機構（電動役物 9 3 A）と、前記可変機構を制御する可変機構用制御手段（主制御装置 1 6 2 の M P U 4 0 2 にて電役サポート用処理を実行する機能）とを備え、

前記可変機構用制御手段による前記可変機構の切替制御モード（サポートモード）として、前記第 2 始動入球部への入球が困難又は不可となるように設定された低頻度切替モード（低頻度サポートモード）と、前記低頻度切替モードよりも前記可変機構が受入状態である期間が長くなることで前記低頻度切替モードよりも前記第 2 始動入球部への入球が容易となるように設定された高頻度切替モード（高頻度サポートモード A）とが設けられており、

前記所定遊技状態として、前記第 1 切替モードに対応した第 1 種遊技状態（例えば第 1 通常遊技状態）と、前記第 2 切替モードに対応した第 2 種遊技状態（例えば第 4 通常遊技状態）とが設けられており、

前記第 2 種遊技状態において、当該第 2 種遊技状態中の遊技回の実行回数が前記第 1 判定情報に対応する判定結果となることなく終了基準回数（例えば 2 0 回）となった場合に、前記第 1 遊技状態へ移行させる移行手段（主制御装置 1 6 2 の M P U 4 0 2 において時短消化を契機として第 4 通常遊技状態から第 1 通常遊技状態へ移行させる機能）と、

前記第 2 種遊技状態において前記第 2 判定情報に対応する判定結果（特殊外れ結果）となった場合に、前記終了基準回数を再設定（例えば 2 0 回を再設定）する終了基準回数再設定手段と

を備え、

前記終了基準回数再設定手段は、前記特別遊技状態を経由することなく前記再設定を行う構成となっていることを特徴とする遊技機。

【 3 4 7 9 】

特徴 A G 9 によれば、第 2 種遊技状態中に第 2 判定情報に対応する判定結果となった場合には終了基準回数が再設定される。つまり、第 2 種遊技状態がループする。このループにおいては、特別遊技状態を経由しないため、ループが繰り返されたとしても遊技が円滑に進行することとなる。故に、遊技の多様化を実現し、遊技への注目度向上に寄与できる。

【 3 4 8 0 】

なお、上記特徴 A G 3 ~ 特徴 A G 8 に示した各技術的思想を特徴 A G 1、特徴 A G 9 に適用してもよい。

【 3 4 8 1 】

因みに、上記特徴 A A 群 ~ 特徴 A F 群に示した各技術的思想を特徴 A G 1 ~ 特徴 A G 9 に適用してもよい。

【 3 4 8 2 】

< 特徴 A H 群 >

以下の特徴 A H 群は、「パチンコ機等の遊技機には、遊技領域が形成された遊技盤と、遊技者による発射操作に基づいて当該遊技領域へ遊技球を発射する遊技球発射手段とを備えているものがある。遊技球発射手段から発射された遊技球が遊技領域に設けられた入球部へ入球することにより、所定数の遊技球の払い出し等の特典が遊技者に付与される。入球部を可変式とし、遊技状況に応じて入球部へ受入状態及び非受入状態に切り替えることにより、遊技の多様化が図られている（例えば特許文献 1 参照）。」という背景技術につい

10

20

30

40

50

て、「上述したタイプの遊技機においては、遊技への注目度の向上を図る上でその構成に未だ改善の余地がある。」という背景・課題等に鑑みてなされたものである。

【 3 4 8 3 】

特徴 A H 1 . 遊技領域（遊技領域 P E ）が形成されている遊技盤（遊技盤 8 0 a A ）と、遊技者の操作に基づいて前記遊技領域へ遊技球を発射可能な遊技球発射手段（遊技球発射機構 1 1 0 ）と、

前記遊技領域に設けられた入球部（作動口 9 1 A , 9 2 A や可変入賞装置 8 3 A ）への入球に基づいて遊技球（賞球）を払い出す払出手段（払出装置 2 2 4 ）と

を備えている遊技機であって、

前記入球部としての始動入球部（作動口 9 1 A , 9 2 A ）への入球が発生した場合に特別情報（保留情報）を取得する特別情報取得手段（主制御装置 1 6 2 の M P U 4 0 2 にて保留情報を取得する処理を実行する機能）と、

前記特別情報取得手段により取得された特別情報を記憶可能な取得情報記憶手段（主制御装置 1 6 2 の R A M 4 0 4 における保留球格納エリア 4 3 2 A ）と、

前記取得情報記憶手段に記憶されている特別情報が所定の判定情報（例えば大当たり結果に対応する乱数群や特殊外れ結果に対応する乱数群）と対応しているか否かの判定を行う判定手段（主制御装置 1 6 2 の M P U 4 0 2 において抽選用の処理を実行する機能）と、

前記判定手段による前記判定に先立って又は前記判定手段により前記判定が行われたことに基づいて遊技回用動作（作動口用表示部 D 1 , D 2 における絵柄の可変表示）が開始され、前記判定の結果に対応した報知結果として当該遊技回用動作が終了されることを遊技

回の 1 回として、前記取得情報記憶手段に記憶されている特別情報に応じて各遊技回の遊技回用動作が行われるように所定の報知手段（作動口用表示部 D 1 , D 2 ）を制御する遊技回制御手段（主制御装置 1 6 2 の M P U 4 0 2 にて遊技回制御処理を実行する機能）と

、前記判定手段による判定結果が前記所定の判定情報に対応した判定結果となり且つ前記遊技回制御手段による前記遊技回用動作が終了したことに基づいて、遊技状態を所定遊技状態（第 1 通常遊技状態～第 4 通常遊技状態）よりも遊技者に有利な特別遊技状態（開閉実行モード）に移行させる特別遊技状態移行手段（主制御装置 1 6 2 の M P U 4 0 2 にて遊技状態移行処理等を実行する機能）と、

前記遊技領域を流下する遊技球が入球可能な受入状態（開状態）及び当該受入状態よりも遊技球の入球が困難な非受入状態（閉状態）に切替可能な、前記入球部としての可変入球部（可変入賞装置 8 3 A ）と、

前記特別遊技状態に移行した場合に、前記可変入球部を受入状態及び非受入状態に切り替える可変入球部用制御手段（主制御装置 1 6 2 の M P U 4 0 2 にて可変入賞装置 8 3 A の開閉処理を実行する機能）と、

前記始動入球部へ遊技球が入球可能な受入状態（開状態）及び当該受入状態よりも遊技球の入球が困難な非受入状態（閉状態）に切替可能な可変機構（電動役物 9 3 A ）と、

前記可変機構を制御する可変機構用制御手段（主制御装置 1 6 2 の M P U 4 0 2 にて電役サポート用処理を実行する機能）と

を備え、

前記可変機構用制御手段による前記可変機構の切替制御モード（サポートモード）として、低頻度切替モード（低頻度サポートモード）と、前記低頻度切替モードよりも前記可変機構が受入状態である期間が長くなるように設定された高頻度切替モード（高頻度サポートモード）とが設けられており、

前記特別遊技状態終了後の遊技回の実行回数が前記所定の判定情報に対応する判定結果となることなく上限回数（天井：例えば 4 0 0 回）となった場合に、前記特別遊技状態を経由することなく前記高頻度切替モード対応の前記所定遊技状態へ移行させる特殊移行手段（主制御装置 1 6 2 の M P U 4 0 2 において天井到達を契機として第 4 通常遊技状態へ移行させる機能）と、

前記所定の判定情報に対応する判定結果となり、前記特別遊技状態を経て前記所定遊技状

10

20

30

40

50

態へ移行する場合に、前記上限回数を設定する上限回数設定手段とを備え、

前記判定手段により前記判定を行う判定モード（抽選モード）として、前記所定の判定情報に対応した前記判定結果となる確率が相対的に低い低確率モードと前記所定の判定情報に対応した前記判定結果となる確率が相対的に高い高確率モードとが設けられており、前記所定の判定情報として、前記低確率モード対応の前記所定遊技状態への移行契機となる第1情報（通常大当たり結果に対応する乱数群）と、前記高確率モード対応の前記所定遊技状態への移行契機となる第2情報（確変大当たり結果に対応する乱数群）とが設けられており、

前記上限回数設定手段は、前記判定手段による前記判定にて前記第1情報に対応する判定結果となった場合には前記上限回数として第1回数（例えば300回）を設定し、前記判定手段による前記判定にて前記第2情報に対応する判定結果となった場合には前記上限回数として前記第1回数よりも少ない第2回数（例えば100回）を設定するように構成されていることを特徴とする遊技機。

10

#### 【3484】

特別遊技状態終了後の遊技回の実行回数（遊技回数）が所定の判定情報に対応する判定結果となることなく上限回数（天井）に到達した場合には高頻度切替モード対応の所定遊技状態へ移行する。このようにして遊技のリズムを強制的に変化させることで、遊技の単調化を好適に抑制することができる。ここで、天井到達となる上限回数については、第1情報に対応する判定結果となった場合には第1回数（例えば300回）となり、第2情報に対応する判定結果となった場合には第1回数よりも少ない第2回数となる。ここで、高確率モードにおいては低確率モードと比べて早いタイミングで特別遊技状態へ移行するため、上限回数を少なく設定することにより、上記天井機能による効果を好適に発揮させることができる。これにより、遊技への注目度向上に好適に寄与できる。

20

#### 【3485】

特徴A H 2 . 遊技領域（遊技領域PE）が形成されている遊技盤（遊技盤80aA）と、遊技者の操作に基づいて前記遊技領域へ遊技球を発射可能な遊技球発射手段（遊技球発射機構110）と、

前記遊技領域に設けられた入球部（作動口91A, 92Aや可変入賞装置83A）への入球に基づいて遊技球（賞球）を払い出す払出手段（払出装224）とを備えている遊技機であって、

30

前記入球部としての始動入球部（作動口91A, 92A）への入球が発生した場合に特別情報（保留情報）を取得する特別情報取得手段（主制御装置162のMPU402にて保留情報を取得する処理を実行する機能）と、

前記特別情報取得手段により取得された特別情報を記憶可能な取得情報記憶手段（主制御装置162のRAM404における保留球格納エリア432A）と、

前記取得情報記憶手段に記憶されている特別情報が所定の判定情報（例えば大当たり結果に対応する乱数群や特殊外れ結果に対応する乱数群）と対応しているか否かの判定を行う判定手段（主制御装置162のMPU402において抽選用の処理を実行する機能）と、

前記判定手段による前記判定に先立って又は前記判定手段により前記判定が行われたことに基づいて遊技回用動作（作動口用表示部D1, D2における絵柄の可変表示）が開始され、前記判定の結果に対応した報知結果として当該遊技回用動作が終了されることを遊技回の1回として、前記取得情報記憶手段に記憶されている特別情報に応じて各遊技回の遊技回用動作が行われるように所定の報知手段（作動口用表示部D1, D2）を制御する遊技回制御手段（主制御装置162のMPU402にて遊技回制御処理を実行する機能）と、

40

前記判定手段による判定結果が前記所定の判定情報に対応した判定結果となり且つ前記遊技回制御手段による前記遊技回用動作が終了したことに基づいて、遊技状態を所定遊技状態（第1通常遊技状態～第4通常遊技状態）よりも遊技者に有利な特別遊技状態（開閉実行モード）に移行させる特別遊技状態移行手段（主制御装置162のMPU402にて遊

50



技状態移行処理等を実行する機能)と、  
 前記遊技領域を流下する遊技球が入球可能な受入状態(開状態)及び当該受入状態よりも遊技球の入球が困難な非受入状態(閉状態)に切替可能な、前記入球部としての可変入球部(可変入賞装置83A)と、  
 前記特別遊技状態に移行した場合に、前記可変入球部を受入状態及び非受入状態に切り替える可変入球部用制御手段(主制御装置162のMPU402にて可変入賞装置83Aの開閉処理を実行する機能)と、  
 前記始動入球部へ遊技球が入球可能な受入状態(開状態)及び当該受入状態よりも遊技球の入球が困難な非受入状態(閉状態)に切替可能な可変機構(電動役物93A)と、  
 前記可変機構を制御する可変機構用制御手段(主制御装置162のMPU402にて電役サポート用処理を実行する機能)と  
 を備え、  
 前記可変機構用制御手段による前記可変機構の切替制御モード(サポートモード)として、低頻度切替モード(低頻度サポートモード)と、前記低頻度切替モードよりも前記可変機構が受入状態である期間が長くなるように設定された高頻度切替モード(高頻度サポートモード)とが設けられており、  
 前記特別遊技状態終了後の遊技回の実行回数が前記所定の判定情報に対応する判定結果となることなく上限回数(天井:例えば400回)となった場合に、前記特別遊技状態を経由することなく前記高頻度切替モード対応の前記所定遊技状態へ移行させる特殊移行手段(主制御装置162のMPU402において天井到達を契機として第4通常遊技状態へ移行させる機能)と、  
 前記所定の判定情報に対応する判定結果となり、前記特別遊技状態を経て前記所定遊技状態へ移行する場合に、前記上限回数を設定する上限回数設定手段と  
 を備え、  
 前記判定手段により前記判定を行う判定モード(抽選モード)として、前記所定の判定情報に対応した前記判定結果となる確率が相対的に低い低確率モードと前記所定の判定情報に対応した前記判定結果となる確率が相対的に高い高確率モードとが設けられており、  
 前記所定の判定情報として、前記低確率モード対応の前記所定遊技状態への移行契機となる第1情報(例えば6R通常大当たり結果に対応する乱数群)と、前記高確率モード且つ前記低頻度切替モード対応の前記所定遊技状態への移行契機となる第2情報(例えば2R  
 確変大当たり結果に対応する乱数群)とが設けられており、  
 前記上限回数設定手段は、前記判定手段による前記判定にて前記第1情報に対応する判定結果となった場合に設定する前記上限回数と比べて前記判定手段による前記判定にて前記第2情報に対応する判定結果となった場合に設定する前記上限回数が少なくなるように設定する構成となっていることを特徴とする遊技機。

#### 【3486】

特別遊技状態終了後の遊技回の実行回数(遊技回数)が所定の判定情報に対応する判定結果となることなく上限回数(天井)に到達した場合には高頻度切替モード対応の所定遊技状態へ移行する。このようにして遊技のリズムを強制的に変化させることで、遊技の単調化を好適に抑制することができる。ここで、天井到達となる上限回数については、第1情報に対応する判定結果となった場合と比べて、第2情報に対応する判定結果となった場合の方が少なくなるように(短縮されるように)構成されている。ここで、高確率モードにおいては低確率モードと比べて早いタイミングで特別遊技状態へ移行するため、上限回数を少なく設定することにより、上記天井機能による効果を好適に発揮させることができる。これにより、遊技への注目度向上に好適に寄与できる。

#### 【3487】

特徴AH3. 遊技領域(遊技領域PE)が形成されている遊技盤(遊技盤80aA)と、遊技者の操作に基づいて前記遊技領域へ遊技球を発射可能な遊技球発射手段(遊技球発射機構110)と、  
 前記遊技領域に設けられた入球部(作動口91A,92Aや可変入賞装置83A)への入

球に基づいて遊技球（賞球）を払い出す払出手段（払出装置 2 2 4）とを備えている遊技機であって、

前記入球部としての始動入球部（作動口 9 1 A，9 2 A）への入球が発生した場合に特別情報（保留情報）を取得する特別情報取得手段（主制御装置 1 6 2 の M P U 4 0 2 にて保留情報を取得する処理を実行する機能）と、

前記特別情報取得手段により取得された特別情報を記憶可能な取得情報記憶手段（主制御装置 1 6 2 の R A M 4 0 4 における保留球格納エリア 4 3 2 A）と、

前記取得情報記憶手段に記憶されている特別情報が所定の判定情報（例えば大当たり結果に対応する乱数群や特殊外れ結果に対応する乱数群）と対応しているか否かの判定を行う判定手段（主制御装置 1 6 2 の M P U 4 0 2 において抽選用の処理を実行する機能）と、 10

前記判定手段による前記判定に先立って又は前記判定手段により前記判定が行われたことに基づいて遊技回用動作（作動口用表示部 D 1，D 2 における絵柄の可変表示）が開始され、前記判定の結果に対応した報知結果として当該遊技回用動作が終了されることを遊技回の 1 回として、前記取得情報記憶手段に記憶されている特別情報に応じて各遊技回の遊技回用動作が行われるように所定の報知手段（作動口用表示部 D 1，D 2）を制御する遊技回制御手段（主制御装置 1 6 2 の M P U 4 0 2 にて遊技回制御処理を実行する機能）と、

前記判定手段による判定結果が前記所定の判定情報に対応した判定結果となり且つ前記遊技回制御手段による前記遊技回用動作が終了したに基づいて、遊技状態を所定遊技状態（第 1 通常遊技状態～第 4 通常遊技状態）よりも遊技者に有利な特別遊技状態（開閉実行モード）に移行させる特別遊技状態移行手段（主制御装置 1 6 2 の M P U 4 0 2 にて遊技状態移行処理等を実行する機能）と、 20

前記遊技領域を流下する遊技球が入球可能な受入状態（開状態）及び当該受入状態よりも遊技球の入球が困難な非受入状態（閉状態）に切替可能な、前記入球部としての可変入球部（可変入賞装置 8 3 A）と、

前記特別遊技状態に移行した場合に、前記可変入球部を受入状態及び非受入状態に切り替える可変入球部用制御手段（主制御装置 1 6 2 の M P U 4 0 2 にて可変入賞装置 8 3 A の開閉処理を実行する機能）と、

前記始動入球部へ遊技球が入球可能な受入状態（開状態）及び当該受入状態よりも遊技球の入球が困難な非受入状態（閉状態）に切替可能な可変機構（電動役物 9 3 A）と、 30

前記可変機構を制御する可変機構用制御手段（主制御装置 1 6 2 の M P U 4 0 2 にて電役サポート用処理を実行する機能）とを備え、

前記可変機構用制御手段による前記可変機構の切替制御モード（サポートモード）として、低頻度切替モード（低頻度サポートモード）と、前記低頻度切替モードよりも前記可変機構が受入状態である期間が長くなるように設定された高頻度切替モード（高頻度サポートモード）とが設けられており、

前記特別遊技状態終了後の遊技回の実行回数が前記所定の判定情報に対応する判定結果となることなく上限回数（天井：例えば 4 0 0 回）となった場合に、前記特別遊技状態を経由することなく前記高頻度切替モード対応の前記所定遊技状態へ移行させる特殊移行手段（主制御装置 1 6 2 の M P U 4 0 2 において天井到達を契機として第 4 通常遊技状態へ移行させる機能）と、 40

前記所定の判定情報に対応する判定結果となり、前記特別遊技状態を経て前記所定遊技状態へ移行する場合に、前記上限回数を設定する上限回数設定手段とを備え、

前記判定手段により前記判定を行う判定モード（抽選モード）として、前記所定の判定情報に対応した前記判定結果となる確率が相対的に低い低確率モードと前記所定の判定情報に対応した前記判定結果となる確率が相対的に高い高確率モードとが設けられており、

前記所定の判定情報として、前記低確率モード対応の前記所定遊技状態への移行契機となる第 1 情報（例えば 6 R 通常大当たり結果に対応する乱数群）と、前記高確率モード且つ 50

前記低頻度切替モード対応の前記所定遊技状態への移行契機となる第2情報（例えば2R確変大当たり結果に対応する乱数群）とが設けられており、

前記上限回数設定手段は、前記判定手段による前記判定にて前記第1情報に対応する判定結果となった場合には前記上限回数として第1回数（例えば300回）を設定し、前記判定手段による前記判定にて前記第2情報に対応する判定結果となった場合には前記上限回数として前記第1回数よりも少ない第2回数（例えば100回）を設定するように構成されていることを特徴とする遊技機。

#### 【3488】

特別遊技状態終了後の遊技回の実行回数（遊技回数）が所定の判定情報に対応する判定結果となることなく上限回数（天井）に到達した場合には高頻度切替モード対応の所定遊技状態へ移行する。このようにして遊技のリズムを強制的に変化させることで、遊技の単調化を好適に抑制することができる。ここで、天井到達となる上限回数については、第1情報に対応する判定結果となった場合と比べて、第2情報に対応する判定結果となった場合の方が少なくなるように（短縮されるように）構成されている。ここで、高確率モードにおいては低確率モードと比べて早いタイミングで特別遊技状態へ移行するため、上限回数を少なく設定することにより、上記天井機能による効果を好適に発揮させることができる。これにより、遊技への注目度向上に好適に寄与できる。

10

#### 【3489】

また、高確率モード且つ低頻度切替モード対応の所定遊技状態においては、高確率モードとなっているにも関わらず、所定の判定情報に対応する判定結果となることなく遊技が進行することで、遊技者の期待に反して投資が大きく嵩むこととなる。これは、遊技者の遊技意欲を大きく低下させる要因になると想定される。この点、本特徴に示すように、高確率モード且つ低頻度切替モード対応の所定遊技状態においては、上記上限回数を引き下げ早いタイミングで高頻度切替モードへ移行して投資を抑制する構成とすることにより遊技の多様化による効果（遊技への注目度向上効果）を好適に発揮させることができる。

20

#### 【3490】

特徴A H 4 . 前記第1回数は前記低確率モードにおいて前記所定の判定情報に対応する判定結果となる確率の逆数以上となっており、前記第2回数は、前記高確率モードにおいて前記所定の判定情報に対応する判定結果となる確率の逆数以上となっていることを特徴とする特徴A H 3に記載の遊技機。

30

#### 【3491】

特徴A H 3に示した天井到達による救済機能が過度に作用しすぎると、高確率モード且つ低頻度切替モード対応の所定遊技状態を設けた技術的意義（遊技の多様化）が低下し得る。そこで、本特徴に示すように各遊技状態において所定の判定情報に対応する判定結果となる確率の逆数以上となるように上限回数を各々設定することにより、遊技の多様化と上記救済機能とを好適に共存させることができる。

#### 【3492】

特徴A H 5 . 前記取得情報記憶手段は、前記特別情報を複数（例えば4つ）記憶可能となっており、

前記遊技回制御手段は、前記取得情報記憶手段に記憶されている特別情報の数に応じて前記遊技回用動作の動作期間を設定可能な動作期間設定手段（主制御装置162のMPU402にて変動表示時間の設定処理を実行する機能）を有し、

40

前記動作期間設定手段は、前記取得情報記憶手段に記憶されている特別情報の数が多いほど前記動作期間が短くなるようにして前記動作期間を設定する構成となっており、

前記特殊移行手段により移行した前記高頻度切替モード対応の前記所定遊技状態において、当該高頻度切替モード対応の前記所定遊技状態中の遊技回の実行回数が前記所定の判定情報に対応する判定結果となることなく終了基準回数（例えば400回）となった場合に、前記低頻度切替モード対応の前記所定遊技状態へ移行させる手段を備え、

前記終了基準回数は、前記第2回数よりも多くなるように規定されていることを特徴とする特徴A H 3又は特徴A H 4に記載の遊技機。

50

## 【 3 4 9 3 】

記憶されている特別情報の数が多くなることで遊技回用動作の動作期間が短くなる構成とすることは遊技進行の円滑化を図る上で好ましい。しかしながら、このような構成を前提とした場合には、上記特徴 A H 3 等に示した構成を適用することで以下の不都合が生じ得る。すなわち、高確率モード且つ低頻度切替モード対応の所定遊技状態において天井到達となり、高確率モード且つ高頻度切替モード対応の所定遊技状態に移行した場合に、当該所定遊技状態における遊技回が速やかに進行し過ぎて天井到達による恩恵を十分に体感する前に当該恩恵が終了するといった事象が発生し得る。これは、救済機能に対する遊技者の注目度を大きく低下させる要因になると懸念される。この点、本特徴に示すように、終了基準回数を上限回数（第 2 回数）よりも多くなるように設定することで、上記懸念の解消に寄与できる。

10

## 【 3 4 9 4 】

特徴 A H 6 . 前記低確率モード対応の前記所定遊技状態にて前記第 1 回数に到達したことを契機として移行する前記低確率モード且つ前記高頻度切替モード対応の前記所定遊技状態では前記終了基準回数として第 1 終了基準回数が設定され、前記高確率モード対応の前記所定遊技状態にて前記第 1 回数に到達したことを契機として移行する前記高確率モード且つ前記高頻度切替モード対応の前記所定遊技状態では前記終了基準回数として第 2 終了基準回数が設定される構成となっており、

前記第 1 終了基準回数と前記第 2 終了基準回数とが同じ回数となるように規定されていることを特徴とする特徴 A H 3 乃至特徴 A H 5 のいずれか 1 つに記載の遊技機。

20

## 【 3 4 9 5 】

特徴 A H 6 によれば、第 1 終了基準回数と第 2 終了基準回数とすることは遊技に係る構成の簡略化を図る上で好ましい。このような構成であっても、高確率モード中は所定の判定情報に対応する判定結果となる確率が引き上げられているため、上記救済機能が発揮されている間に所定の判定情報に対応する判定結果となる確率が高くなる。故に、高確率モード且つ低頻度切替モード対応の所定遊技状態において発生し得る上記不都合を生じにくくすることができる。

## 【 3 4 9 6 】

特徴 A H 7 . 前記低確率モード対応の前記所定遊技状態において前記第 1 回数に到達したことを契機として移行する前記低確率モード且つ前記高頻度切替モード対応の前記所定遊技状態では前記終了基準回数として第 1 終了基準回数が設定され、前記高確率モード対応の前記所定遊技状態にて前記第 1 回数に到達したことを契機として移行する前記高確率モード且つ前記高頻度切替モード対応の前記所定遊技状態では前記終了基準回数として第 2 終了基準回数が設定される構成となっており、

前記第 2 終了基準回数は前記第 1 終了基準回数よりも少なくなるように規定されていることを特徴とする特徴 A H 3 乃至特徴 A H 5 のいずれか 1 つに記載の遊技機。

30

## 【 3 4 9 7 】

特徴 A H 7 によれば、第 2 終了基準回数を第 1 終了基準回数よりも少なくすることにより、救済機能が射幸性を煽る要因になることを抑制できる。

## 【 3 4 9 8 】

特徴 A H 8 . 前記始動入球部として、第 1 始動入球部（第 1 作動口 9 1 A ）と、当該第 1 始動入球部よりも前記判定手段による判定が遊技者に有利となる第 2 始動入球部（第 2 作動口 9 2 A ）とが設けられており、

前記可変機構は、前記第 2 始動入球部へ遊技球が入球可能な前記受入状態（開状態）及び当該受入状態よりも遊技球の入球が困難な前記非受入状態（閉状態）に切替可能な構成となっていることを特徴とする特徴 A H 3 乃至特徴 A H 7 のいずれか 1 つに記載の遊技機。

40

## 【 3 4 9 9 】

特徴 A H 8 によれば、第 2 始動入球部への入球に基づく判定は第 1 始動入球部への入球に基づく判定よりも遊技者に有利となるように優遇されている。高確率モード且つ低頻度切替モード対応の所定遊技状態において天井到達となった場合には、投資が抑制されるだけ

50

でなく、判定結果についても優遇されることで、遊技者を救済機能が二重に発揮されることとなり、高確率モード且つ低頻度切替モード対応の所定遊技状態にて嵌りが発生した場合には、天井到達への期待が大きくなる。これにより、遊技への注目度の更なる向上に寄与できる。

【3500】

特徴A H 9 . 前記第1始動入球部への入球に基づく前記判定では、前記判定結果として前記高確率モード且つ前記低頻度切替モード対応の前記所定遊技状態への移行契機となる判定結果が含まれており、前記第2始動入球部への入球に基づく前記判定では、前記判定結果として前記高確率モード且つ前記低頻度切替モード対応の前記所定遊技状態への移行契機となる判定結果が含まれていないことを特徴とする特徴A H 3乃至特徴A H 8のいずれか1つに記載の遊技機。

10

【3501】

特徴A H 9によれば、高確率モード且つ低頻度切替モード対応の所定遊技状態中に天井到達となって救済機能が発揮されている最中に再び高確率モード且つ低頻度切替モード対応の所定遊技状態への移行契機となる判定結果となって、天井の恩恵が実質的に消失する(無駄引き)といった事象を回避できる。

【3502】

特徴A H 10 . 前記第1始動入球部と前記第2始動入球部とは前記遊技領域における所定の流路上に配設されており、前記取得情報記憶手段として、前記第1始動入球部への入球に基づいて取得された特別情報を記憶する第1記憶手段(第1作動口用保留エリアR a)と、前記第2始動入球部への入球に基づいて取得された特別情報を記憶する第2記憶手段(第2作動口用保留エリアR b)とが設けられており、前記判定手段は、前記第1記憶手段及び前記第2記憶手段の両方に特別情報が記憶されている場合には、前記判定の対象として前記第2記憶手段に記憶されている特別情報を優先させる構成となっていることを特徴とする特徴A H 3乃至特徴A H 9のいずれか1つに記載の遊技機。

20

【3503】

本特徴に示す構成によれば、高確率モード且つ低頻度切替モード対応の所定遊技状態にて天井到達となり高確率モード且つ高頻度切替モード対応の所定遊技状態へ移行した場合であっても、救済機能の恩恵を享受するにあたり遊技球の発射先を変更する必要がない。このため、救済機能が特別遊技状態を経由することなく突如として発揮される構成であっても、遊技球が無駄に消費されることを抑制し、救済機能に対する満足度を好適に向上させることができる。

30

【3504】

特徴A H 11 . 前記高頻度切替モードは、第1高頻度切替モード(高頻度サポートモードA)であり、前記可変機構の切替制御モード(サポートモード)として、前記低頻度切替モードよりも前記可変機構が受入状態である期間が長くなるように設定された第2高頻度切替モード(高頻度サポートモードB)とが設けられており、前記所定の判定情報として、前記高確率モード且つ前記第2高頻度切替モード対応の前記所定遊技状態への移行契機となる第3情報(例えば6R確変大当たり結果に対応する乱数群)が設けられており、前記第2高頻度切替モードは、前記第1高頻度切替モードよりも前記遊技球発射手段により発射された遊技球の数に対する前記払出手段により払い出された遊技球の数の割合が高くなるように構成されていることを特徴とする特徴A H 3乃至特徴A H 10のいずれか1つに記載の遊技機。

40

【3505】

特徴A H 11によれば、高確率モード且つ低頻度切替モード対応の所定遊技状態にて天井到達となった場合には、高確率モード且つ第2高頻度切替モード対応の所定遊技状態より

50

も遊技球の減りが抑えられた高確率モード且つ第1高頻度切替モード対応の所定遊技状態へ移行することとなる。このような構成とすれば、上記天井到達時の優位性を強調し、当該天井到達時に遊技のリズムを大きく変化させることができる。

【3506】

なお、上記特徴AA群～特徴AG群に示した各技術的思想を特徴AH1～特徴AH11に適用してもよい。

【3507】

<特徴AI群>

以下の特徴AI群は、「パチンコ機等の遊技機には、遊技領域が形成された遊技盤と、遊技者による発射操作に基づいて当該遊技領域へ遊技球を発射する遊技球発射手段とを備えているものがある。遊技球発射手段から発射された遊技球が遊技領域に設けられた入球部へ入球することにより、所定数の遊技球の払い出し等の特典が遊技者に付与される。入球部を可変式とし、遊技状況に応じて入球部へ受入状態及び非受入状態に切り替えることにより、遊技の多様化が図られている（例えば特許文献1参照）。」という背景技術について、「上述したタイプの遊技機においては、遊技への注目度の向上を図る上でその構成に未だ改善の余地がある。」という背景・課題等に鑑みてなされたものである。

【3508】

特徴AI1. 遊技領域（遊技領域PE）が形成されている遊技盤（遊技盤80aA）と、遊技者の操作に基づいて前記遊技領域へ遊技球を発射可能な遊技球発射手段（遊技球発射機構110）と、

前記遊技領域に設けられた入球部（作動口91A, 92Aや可変入賞装置83A）への入球に基づいて遊技球（賞球）を払い出す払出手段（払出装224）とを備えている遊技機であって、

前記入球部としての始動入球部（作動口91A, 92A）への入球が発生した場合に特別情報（保留情報）を取得する特別情報取得手段（主制御装置162のMPU402にて保留情報を取得する処理を実行する機能）と、

前記特別情報取得手段により取得された特別情報を記憶可能な取得情報記憶手段（主制御装置162のRAM404における保留球格納エリア432A）と、

前記取得情報記憶手段に記憶されている特別情報が所定の判定情報（例えば大当たり結果に対応する乱数群や特殊外れ結果に対応する乱数群）と対応しているか否かの判定を行う判定手段（主制御装置162のMPU402において抽選用の処理を実行する機能）と、

前記判定手段による前記判定に先立って又は前記判定手段により前記判定が行われたことに基づいて遊技回用動作（作動口用表示部D1, D2における絵柄の可変表示）が開始され、前記判定の結果に対応した報知結果として当該遊技回用動作が終了されることを遊技回の1回として、前記取得情報記憶手段に記憶されている特別情報に応じて各遊技回の遊技回用動作が行われるように所定の報知手段（作動口用表示部D1, D2）を制御する遊技回制御手段（主制御装置162のMPU402にて遊技回制御処理を実行する機能）と

、前記判定手段による判定結果が前記所定の判定情報に対応した判定結果となり且つ前記遊技回制御手段による前記遊技回用動作が終了したことに基づいて、遊技状態を所定遊技状態（第1通常遊技状態～第4通常遊技状態）よりも遊技者に有利な特別遊技状態（開閉実行モード）に移行させる特別遊技状態移行手段（主制御装置162のMPU402にて遊技状態移行処理等を実行する機能）と、

前記遊技領域を流下する遊技球が入球可能な受入状態（開状態）及び当該受入状態よりも遊技球の入球が困難な非受入状態（閉状態）に切替可能な、前記入球部としての可変入球部（可変入賞装置83A）と、

前記特別遊技状態に移行した場合に、前記可変入球部を受入状態及び非受入状態に切り替える可変入球部用制御手段（主制御装置162のMPU402にて可変入賞装置83Aの開閉処理を実行する機能）と、

前記始動入球部へ遊技球が入球可能な受入状態（開状態）及び当該受入状態よりも遊技球

10

20

30

40

50

の入球が困難な非受入状態（閉状態）に切替可能な可変機構（電動役物 9 3 A）と、前記可変機構を制御する可変機構用制御手段（主制御装置 1 6 2 の M P U 4 0 2 にて電役サポート用処理を実行する機能）とを備え、

前記可変機構用制御手段による前記可変機構の切替制御モード（サポートモード）として、第 1 切替モード（低頻度サポートモード）と、前記第 1 切替モードよりも前記可変機構が受入状態である期間が長くなるように設定された第 2 切替モード（高頻度サポートモード B）と、前記第 1 切替モードよりも前記可変機構が受入状態である期間が長くなるように設定された第 3 切替モード（高頻度サポートモード A）とが設けられており、前記第 2 切替モード及び前記第 3 切替モードは、前記可変機構が前記受入状態となる頻度が相違するように構成されており、

前記判定手段により前記判定を行う判定モード（抽選モード）として、前記所定の判定情報に対応した前記判定結果となる確率が相対的に低い低確率モードと前記所定の判定情報に対応した前記判定結果となる確率が相対的に高い高確率モードとが設けられており、前記所定の判定情報として、前記高確率モード且つ前記第 2 切替モード対応の前記所定遊技状態への移行契機となる特定情報（例えば 1 0 R 確変大当たり結果 B に対応する乱数群）を含み、

前記高確率モード且つ前記第 2 切替モード対応の前記所定遊技状態中に、前記特別遊技状態終了後の遊技回の実行回数が前記所定の判定情報に対応する判定結果となることなく上限回数（天井：例えば 5 0 回）となった場合に、前記特別遊技状態を経由することなく前記高確率モード且つ前記第 3 切替モード対応の前記所定遊技状態へ移行させる特殊移行手段（主制御装置 1 6 2 の M P U 4 0 2 において天井到達を契機として高確率モード且つ高頻度サポートモード A 対応の通常遊技状態へ移行させる機能）を備えていることを特徴とする遊技機。

#### 【 3 5 0 9 】

特徴 A I 1 によれば、高確率モード且つ第 2 切替モード対応の所定遊技状態中に、特別遊技状態終了後の遊技回の実行回数が所定の判定情報に対応する判定結果となることなく上限回数（天井）となった場合に、特別遊技状態を経由することなく高確率モード且つ第 3 切替モード対応の所定遊技状態へ移行する。このような構成とすれば、高確率モード中の遊技者の優位性を担保しつつ、遊技の単調化を好適に抑制できる。

#### 【 3 5 1 0 】

特徴 A I 2 . 遊技領域（遊技領域 P E）が形成されている遊技盤（遊技盤 8 0 a A）と、遊技者の操作に基づいて前記遊技領域へ遊技球を発射可能な遊技球発射手段（遊技球発射機構 1 1 0）と、

前記遊技領域に設けられた入球部（作動口 9 1 A , 9 2 A や可変入賞装置 8 3 A）への入球に基づいて遊技球（賞球）を払い出す払出手段（払出装 2 2 4）とを備えている遊技機であって、

前記入球部としての始動入球部（作動口 9 1 A , 9 2 A）への入球が発生した場合に特別情報（保留情報）を取得する特別情報取得手段（主制御装置 1 6 2 の M P U 4 0 2 にて保留情報を取得する処理を実行する機能）と、

前記特別情報取得手段により取得された特別情報を記憶可能な取得情報記憶手段（主制御装置 1 6 2 の R A M 4 0 4 における保留球格納エリア 4 3 2 A）と、

前記取得情報記憶手段に記憶されている特別情報が所定の判定情報（例えば大当たり結果に対応する乱数群や特殊外れ結果に対応する乱数群）と対応しているか否かの判定を行う判定手段（主制御装置 1 6 2 の M P U 4 0 2 において抽選用の処理を実行する機能）と、前記判定手段による前記判定に先立って又は前記判定手段により前記判定が行われたことに基づいて遊技回用動作（作動口用表示部 D 1 , D 2 における絵柄の可変表示）が開始され、前記判定の結果に対応した報知結果として当該遊技回用動作が終了されることを遊技回の 1 回として、前記取得情報記憶手段に記憶されている特別情報に応じて各遊技回の遊技回用動作が行われるように所定の報知手段（作動口用表示部 D 1 , D 2）を制御する遊

10

20

30

40

50

技回制御手段（主制御装置 162 の MPU 402 にて遊技回制御処理を実行する機能）と、

前記判定手段による判定結果が前記所定の判定情報に対応した判定結果となり且つ前記遊技回制御手段による前記遊技回用動作が終了したことに基づいて、遊技状態を所定遊技状態（第 1 通常遊技状態～第 4 通常遊技状態）よりも遊技者に有利な特別遊技状態（開閉実行モード）に移行させる特別遊技状態移行手段（主制御装置 162 の MPU 402 にて遊技状態移行処理等を実行する機能）と、

前記遊技領域を流下する遊技球が入球可能な受入状態（開状態）及び当該受入状態よりも遊技球の入球が困難な非受入状態（閉状態）に切替可能な、前記入球部としての可変入球部（可変入賞装置 83A）と、

前記特別遊技状態に移行した場合に、前記可変入球部を受入状態及び非受入状態に切り替える可変入球部用制御手段（主制御装置 162 の MPU 402 にて可変入賞装置 83A の開閉処理を実行する機能）と、

前記始動入球部へ遊技球が入球可能な受入状態（開状態）及び当該受入状態よりも遊技球の入球が困難な非受入状態（閉状態）に切替可能な可変機構（電動役物 93A）と、

前記可変機構を制御する可変機構用制御手段（主制御装置 162 の MPU 402 にて電役サポート用処理を実行する機能）と

を備え、

前記可変機構用制御手段による前記可変機構の切替制御モード（サポートモード）として、第 1 切替モード（低頻度サポートモード）と、前記第 1 切替モードよりも前記可変機構が受入状態である期間が長くなるように設定された第 2 切替モード（高頻度サポートモード B）と、前記第 1 切替モードよりも前記可変機構が受入状態である期間が長くなるように設定された第 3 切替モード（高頻度サポートモード A）とが設けられており、

前記第 2 切替モード及び前記第 3 切替モードは、前記可変機構が前記受入状態となる頻度が相違するように構成されており、

前記判定手段により前記判定を行う判定モード（抽選モード）として、前記所定の判定情報に対応した前記判定結果となる確率が相対的に低い低確率モードと前記所定の判定情報に対応した前記判定結果となる確率が相対的に高い高確率モードとが設けられており、

前記所定の判定情報として、前記高確率モード且つ前記第 2 切替モード対応の前記所定遊技状態への移行契機となる特定情報（例えば 10R 確変大当たり結果 B に対応する乱数群）を含み、

前記特別遊技状態を経て前記高確率モード且つ前記第 2 切替モード対応の前記所定遊技状態に移行した後の遊技回の実行回数が前記所定の判定情報に対応する判定結果となることなく第 1 基準回数（例えば 100 回）となった場合に前記高確率モードが終了し、前記特別遊技状態を経て前記高確率モード且つ前記第 2 切替モード対応の前記所定遊技状態に移行した後の遊技回の実行回数が前記所定の判定情報に対応する判定結果となることなく前記第 1 基準回数よりも少ない第 2 基準回数（例えば 50 回）となった場合に前記第 2 切替モードが終了する構成となっており、

前記特別遊技状態終了後の遊技回の実行回数が前記所定の判定情報に対応する判定結果となることなく第 3 基準回数（例えば 50 回）となった場合に前記切替制御モードを前記第 3 切替モードに移行させる手段を備え、

前記第 3 基準回数は、前記第 2 基準回数以上且つ前記第 1 基準回数以下となるように規定されていることを特徴とする遊技機。

10

20

30

40

50

### 【3511】

特徴 A I 2 によれば、高確率モード且つ第 2 切替モード対応の所定遊技状態へ移行した後は遊技回の実行回数が所定の判定情報に対応する判定結果となることなく第 2 基準回数となった場合に第 2 切替モードが終了し、第 1 基準回数となった場合に高確率モードが終了する。ここで、特別遊技状態終了後の遊技回の実行回数が所定の判定情報に対応する判定結果となることなく第 3 基準回数となった場合に切替制御モードが第 3 切替モードとなる。この第 3 基準回数については、第 2 基準回数以上且つ第 1 基準回数以下となっており、



高確率モード中に切替制御モードが第3切替モードに切り替わることとなる。このような構成とすれば、高確率モード中の遊技者の優位性を担保しつつ、遊技の単調化を好適に抑制できる。

【3512】

特徴A I 3 . 遊技領域（遊技領域PE）が形成されている遊技盤（遊技盤80aA）と、遊技者の操作に基づいて前記遊技領域へ遊技球を発射可能な遊技球発射手段（遊技球発射機構110）と、

前記遊技領域に設けられた入球部（作動口91A, 92Aや可変入賞装置83A）への入球に基づいて遊技球（賞球）を払い出す払出手段（払出装置224）と

を備えている遊技機であって、

前記入球部としての始動入球部（作動口91A, 92A）への入球が発生した場合に特別情報（保留情報）を取得する特別情報取得手段（主制御装置162のMPU402にて保留情報を取得する処理を実行する機能）と、

前記特別情報取得手段により取得された特別情報を記憶可能な取得情報記憶手段（主制御装置162のRAM404における保留球格納エリア432A）と、

前記取得情報記憶手段に記憶されている特別情報が所定の判定情報（例えば大当たり結果に対応する乱数群や特殊外れ結果に対応する乱数群）と対応しているか否かの判定を行う判定手段（主制御装置162のMPU402において抽選用の処理を実行する機能）と、

前記判定手段による前記判定に先立って又は前記判定手段により前記判定が行われたことに基づいて遊技回用動作（作動口用表示部D1, D2における絵柄の可変表示）が開始され、前記判定の結果に対応した報知結果として当該遊技回用動作が終了されることを遊技回の1回として、前記取得情報記憶手段に記憶されている特別情報に応じて各遊技回の遊技回用動作が行われるように所定の報知手段（作動口用表示部D1, D2）を制御する遊技回制御手段（主制御装置162のMPU402にて遊技回制御処理を実行する機能）と

、  
前記判定手段による判定結果が前記所定の判定情報に対応した判定結果となり且つ前記遊技回制御手段による前記遊技回用動作が終了したことに基づいて、遊技状態を所定遊技状態（第1通常遊技状態～第4通常遊技状態）よりも遊技者に有利な特別遊技状態（開閉実行モード）に移行させる特別遊技状態移行手段（主制御装置162のMPU402にて遊技状態移行処理等を実行する機能）と、

前記遊技領域を流下する遊技球が入球可能な受入状態（開状態）及び当該受入状態よりも遊技球の入球が困難な非受入状態（閉状態）に切替可能な、前記入球部としての可変入球部（可変入賞装置83A）と、

前記特別遊技状態に移行した場合に、前記可変入球部を受入状態及び非受入状態に切り替える可変入球部用制御手段（主制御装置162のMPU402にて可変入賞装置83Aの開閉処理を実行する機能）と、

前記始動入球部へ遊技球が入球可能な受入状態（開状態）及び当該受入状態よりも遊技球の入球が困難な非受入状態（閉状態）に切替可能な可変機構（電動役物93A）と、

前記可変機構を制御する可変機構用制御手段（主制御装置162のMPU402にて電役サポート用処理を実行する機能）と

を備え、

前記可変機構用制御手段による前記可変機構の切替制御モード（サポートモード）として、第1切替モード（低頻度サポートモード）と、前記第1切替モードよりも前記可変機構が受入状態である期間が長くなるように設定された第2切替モード（高頻度サポートモードB）と、前記第1切替モードよりも前記可変機構が受入状態である期間が長くなるように設定された第3切替モード（高頻度サポートモードA）とが設けられており、

前記第2切替モード及び前記第3切替モードは、前記可変機構が前記受入状態となる頻度が相違するように構成されており、

前記判定手段により前記判定を行う判定モード（抽選モード）として、前記所定の判定情報に対応した前記判定結果となる確率が相対的に低い低確率モードと前記所定の判定情報

10

20

30

40

50

に対応した前記判定結果となる確率が相対的に高い高確率モードとが設けられており、前記所定の判定情報として、前記高確率モード且つ前記第2切替モード対応の前記所定遊技状態への移行契機となる特定情報（例えば10R確変大当たり結果Bに対応する乱数群）を含み、

前記特別遊技状態を経て前記高確率モード且つ前記第2切替モード対応の前記所定遊技状態に移行した後の遊技回の実行回数が前記所定の判定情報に対応する判定結果となることなく第1基準回数（例えば100回）となった場合に前記高確率モードが終了し、前記特別遊技状態を経て前記高確率モード且つ前記第2切替モード対応の前記所定遊技状態に移行した後の遊技回の実行回数が前記所定の判定情報に対応する判定結果となることなく前記第1基準回数よりも少ない第2基準回数（例えば50回）となった場合に前記第2切替モードが終了する構成となっており、

10

前記特別遊技状態終了後の遊技回の実行回数が前記所定の判定情報に対応する判定結果となることなく前記第1基準回数よりも少ない第3基準回数（例えば50回）となった場合に前記切替制御モードを前記第3切替モードに移行させる手段を備え、前記第3基準回数は、前記第2基準回数と同じ回数となるように規定されていることを特徴とする遊技機。

### 【3513】

特徴A I 3によれば、高確率モード且つ第2切替モード対応の所定遊技状態へ移行した後は遊技回の実行回数が所定の判定情報に対応する判定結果となることなく第2基準回数となった場合に第2切替モードが終了し、第1基準回数となった場合に高確率モードが終了する。ここで、特別遊技状態終了後の遊技回の実行回数が所定の判定情報に対応する判定結果となることなく第3基準回数となった場合に切替制御モードが第3切替モードとなる。この第3基準回数については第2基準回数と同じ回数となっており、高確率モード中に切替制御モードが第2切替モード第3切替モードに切り替わることとなる。このような構成とすれば、高確率モード中の遊技者の優位性を担保しつつ、遊技の単調化を好適に抑制できる。

20

### 【3514】

特徴A I 4．遊技領域（遊技領域PE）が形成されている遊技盤（遊技盤80aA）と、遊技者の操作に基づいて前記遊技領域へ遊技球を発射可能な遊技球発射手段（遊技球発射機構110）と、

30

前記遊技領域に設けられた入球部（作動口91A，92Aや可変入賞装置83A）への入球に基づいて遊技球（賞球）を払い出す払出手段（払出装置224）とを備えている遊技機であって、

前記入球部としての始動入球部（作動口91A，92A）への入球が発生した場合に特別情報（保留情報）を取得する特別情報取得手段（主制御装置162のMPU402にて保留情報を取得する処理を実行する機能）と、

前記特別情報取得手段により取得された特別情報を記憶可能な取得情報記憶手段（主制御装置162のRAM404における保留球格納エリア432A）と、

前記取得情報記憶手段に記憶されている特別情報が所定の判定情報（例えば大当たり結果に対応する乱数群や特殊外れ結果に対応する乱数群）と対応しているか否かの判定を行う判定手段（主制御装置162のMPU402において抽選用の処理を実行する機能）と、

40

前記判定手段による前記判定に先立って又は前記判定手段により前記判定が行われたことに基づいて遊技回用動作（作動口用表示部D1，D2における絵柄の可変表示）が開始され、前記判定の結果に対応した報知結果として当該遊技回用動作が終了されることを遊技回の1回として、前記取得情報記憶手段に記憶されている特別情報に応じて各遊技回の遊技回用動作が行われるように所定の報知手段（作動口用表示部D1，D2）を制御する遊技回制御手段（主制御装置162のMPU402にて遊技回制御処理を実行する機能）と、

前記判定手段による判定結果が前記所定の判定情報に対応した判定結果となり且つ前記遊技回制御手段による前記遊技回用動作が終了したことに基づいて、遊技状態を所定遊技状

50

態（第1通常遊技状態～第4通常遊技状態）よりも遊技者に有利な特別遊技状態（開閉実行モード）に移行させる特別遊技状態移行手段（主制御装置162のMPU402にて遊技状態移行処理等を実行する機能）と、  
 前記遊技領域を流下する遊技球が入球可能な受入状態（開状態）及び当該受入状態よりも遊技球の入球が困難な非受入状態（閉状態）に切替可能な、前記入球部としての可変入球部（可変入賞装置83A）と、  
 前記特別遊技状態に移行した場合に、前記可変入球部を受入状態及び非受入状態に切り替える可変入球部用制御手段（主制御装置162のMPU402にて可変入賞装置83Aの開閉処理を実行する機能）と、  
 前記始動入球部へ遊技球が入球可能な受入状態（開状態）及び当該受入状態よりも遊技球の入球が困難な非受入状態（閉状態）に切替可能な可変機構（電動役物93A）と、  
 前記可変機構を制御する可変機構用制御手段（主制御装置162のMPU402にて電役サポート用処理を実行する機能）と  
 を備え、  
 前記可変機構用制御手段による前記可変機構の切替制御モード（サポートモード）として、第1切替モード（低頻度サポートモード）と、前記第1切替モードよりも前記可変機構が受入状態である期間が長くなるように設定された第2切替モード（高頻度サポートモードB）と、前記第1切替モードよりも前記可変機構が受入状態である期間が長くなるように設定された第3切替モード（高頻度サポートモードA）とが設けられており、  
 前記判定手段により前記判定を行う判定モード（抽選モード）として、前記所定の判定情報に対応した前記判定結果となる確率が相対的に低い低確率モードと前記所定の判定情報に対応した前記判定結果となる確率が相対的に高い高確率モードとが設けられており、  
 前記所定の判定情報として、前記高確率モード且つ前記第2切替モード対応の前記所定遊技状態への移行契機となる特定情報（例えば10R確変大当たり結果Bに対応する乱数群）を含み、  
 前記特別遊技状態を経て前記高確率モード且つ前記第2切替モード対応の前記所定遊技状態に移行した後の遊技回の実行回数が前記所定の判定情報に対応する判定結果となることなく第1基準回数（例えば100回）となった場合に、前記特別遊技状態を経由することなく前記抽選モードを前記低確率モードに移行させる第1移行手段と、  
 前記特別遊技状態を経て前記高確率モード且つ前記第2切替モード対応の前記所定遊技状態に移行した後の遊技回の実行回数が前記所定の判定情報に対応する判定結果となることなく前記第1基準回数よりも少ない第2基準回数（例えば50回）となった場合に、前記特別遊技状態を経由することなく前記切替制御モードを前記第3切替モードに移行させる第2移行手段と  
 を備えていることを特徴とする遊技機。

#### 【3515】

特徴A I 4によれば、高確率モード且つ第2切替モード対応の所定遊技状態へ移行した後は遊技回の実行回数が所定の判定情報に対応する判定結果となることなく第2基準回数となった場合に切替制御モードが第3切替モードとなり、第1基準回数となった場合に抽選モードが低確率モードとなる。このような構成とすれば、高確率モード中の遊技者の優位性を担保しつつ、遊技の単調化を好適に抑制できる。

#### 【3516】

特徴A I 5．前記第3切替モードは、前記第2切替モードよりも前記遊技球発射手段により発射された遊技球の数に対する前記払出手段により払い出された遊技球の数の割合が高くなるように構成されていることを特徴とする特徴A I 4に記載の遊技機。

#### 【3517】

特徴A I 4に示したように、高確率モード対応の所定遊技状態における遊技回の実行回数に上限（第1基準回数）が設けられたタイプの遊技機（所謂ST機）においては、遊技回の実行回数が第1基準回数に近づくとつれて所定の判定情報に対応する判定結果となる見込みが低下し、遊技者の期待感が大きく低下し得る。これは、遊技への注目度の向上を図

る上で好ましくない。この点、本特徴に示す構成では、天井到達を契機として第3切替モードとなることでそれまでよりも第2始動入球部への入球頻度が高くなり投資が抑制されることとなる。このように、天井機能を使って後半で切替制御モードが更に優遇される構成とすれば、ST機の弱点（終わりに向けて期待感が大きく低下する）を克服することができる。

### 【3518】

なお、本特徴に示す構成を「遊技領域（遊技領域PE）が形成されている遊技盤（遊技盤80aA）と、遊技者の操作に基づいて前記遊技領域へ遊技球を発射可能な遊技球発射手段（遊技球発射機構110）と、前記遊技領域に設けられた入球部（作動口91A, 92Aや可変入賞装置83A）への入球に基づいて遊技球（賞球）を払い出す払出手段（払出装置224）とを備えている遊技機であって、前記入球部としての始動入球部（作動口91A, 92A）への入球が発生した場合に特別情報（保留情報）を取得する特別情報取得手段（主制御装置162のMPU402にて保留情報を取得する処理を実行する機能）と、前記特別情報取得手段により取得された特別情報を記憶可能な取得情報記憶手段（主制御装置162のRAM404における保留球格納エリア432A）と、前記取得情報記憶手段に記憶されている特別情報が所定の判定情報（例えば大当たり結果に対応する乱数群や特殊外れ結果に対応する乱数群）と対応しているか否かの判定を行う判定手段（主制御装置162のMPU402において抽選用の処理を実行する機能）と、前記判定手段による前記判定に先立って又は前記判定手段により前記判定が行われたことに基づいて遊技回用動作（作動口用表示部D1, D2における絵柄の可変表示）が開始され、前記判定の結果に対応した報知結果として当該遊技回用動作が終了されることを遊技回の1回として、前記取得情報記憶手段に記憶されている特別情報に応じて各遊技回の遊技回用動作が行われるように所定の報知手段（作動口用表示部D1, D2）を制御する遊技回制御手段（主制御装置162のMPU402にて遊技回制御処理を実行する機能）と、前記判定手段による判定結果が前記所定の判定情報に対応した判定結果となり且つ前記遊技回制御手段による前記遊技回用動作が終了したことに基づいて、遊技状態を所定遊技状態（第1通常遊技状態～第4通常遊技状態）よりも遊技者に有利な特別遊技状態（開閉実行モード）に移行させる特別遊技状態移行手段（主制御装置162のMPU402にて遊技状態移行処理等を実行する機能）と、前記遊技領域を流下する遊技球が入球可能な受入状態（開状態）及び当該受入状態よりも遊技球の入球が困難な非受入状態（閉状態）に切替可能な、前記入球部としての可変入球部（可変入賞装置83A）と、前記特別遊技状態に移行した場合に、前記可変入球部を受入状態及び非受入状態に切り替える可変入球部用制御手段（主制御装置162のMPU402にて可変入賞装置83Aの開閉処理を実行する機能）と、前記始動入球部へ遊技球が入球可能な受入状態（開状態）及び当該受入状態よりも遊技球の入球が困難な非受入状態（閉状態）に切替可能な可変機構（電動役物93A）と、前記可変機構を制御する可変機構用制御手段（主制御装置162のMPU402にて電役サポート用処理を実行する機能）とを備え、前記可変機構用制御手段による前記可変機構の切替制御モード（サポートモード）として、第1切替モード（低頻度サポートモード）と、前記第1切替モードよりも前記可変機構が受入状態である期間が長くなるように設定された第2切替モード（高頻度サポートモードB）と、前記第1切替モードよりも前記可変機構が受入状態である期間が長くなるように設定された第3切替モード（高頻度サポートモードA）とが設けられており、前記第3切替モードは、前記第2切替モードよりも前記遊技球発射手段により発射された遊技球の数に対する前記払出手段により払い出された遊技球の数の割合が高くなるように構成されており、前記判定手段により前記判定を行う判定モード（抽選モード）として、前記所定の判定情報に対応した前記判定結果となる確率が相対的に低い低確率モードと前記所定の判定情報に対応した前記判定結果となる確率が相対的に高い高確率モードとが設けられており、前記所定の判定情報として、前記高確率モード且つ前記第2切替モード対応の前記所定遊技状態への移行契機となる特定情報（例えば10R確変大当たり結果Bに対応する乱数群）を含み、前記特別遊技状態を経て前記高確率モード且つ前記第2切替モード対応の前記所定遊技状態に移行した後の遊技回の実

10

20

30

40

50

行回数が前記所定の判定情報に対応する判定結果となることなく第1基準回数（例えば100回）となった場合に、前記特別遊技状態を経由することなく前記抽選モードを前記低確率モードに移行させる第1移行手段と、前記特別遊技状態を経て前記高確率モード且つ前記第2切替モード対応の前記所定遊技状態に移行した後の遊技回の実行回数が前記所定の判定情報に対応する判定結果となることなく前記第1基準回数よりも少ない第2基準回数（例えば50回）となった場合に、前記特別遊技状態を経由することなく前記切替制御モードを前記第3切替モードに移行させる第2移行手段とを備えていることを特徴とする遊技機。」とすることも可能である。

【3519】

特徴A I 6 . 前記第2移行手段は、前記第2基準回数到達となった遊技回中に前記第2切替モードから前記第3切替モードへ移行させる構成となっていることを特徴とする特徴A I 4又は特徴A I 5に記載の遊技機。

10

【3520】

特徴A I 6に示す構成によれば、シームレスとなるように高サポをつなぐ構成とすることで、遊技を円滑に進めることができる。

【3521】

特徴A I 7 . 前記第2移行手段は、前記特別遊技状態を経て前記高確率モード且つ前記第2切替モード対応の前記所定遊技状態に移行した後の遊技回の実行回数が前記所定の判定情報に対応する判定結果となることなく前記第2基準回数（例えば50回）となった場合に、当該第2基準回数到達となった遊技回の終了に伴って前記高確率モード且つ前記第1切替モード対応の前記所定遊技状態へ移行させて、当該遊技回の次の遊技回にて前記高確率モード且つ前記第3切替モード対応の前記所定遊技状態に移行させる構成となっていることを特徴とする特徴A I 4又は特徴A I 5に記載の遊技機。

20

【3522】

特徴A I 7に示す構成によれば、天井到達を契機として救済機能を発動させる場合には、切替制御モードが第1切替モード経由で第3切替モードとなる。このような構成とすれば、切替制御モードが変更された際のインパクトを強化できる。

【3523】

特徴A I 8 . 前記第2基準回数は、前記第1終了基準回数以下、且つ、前記第1基準回数と前記第2基準回数との差以上となるように規定されていることを特徴とする特徴A I 7に記載の遊技機。

30

【3524】

本特徴に示す構成によれば、高確率モード且つ第2切替モード対応の遊技回の滞在期間よりも高確率モード且つ第3切替モード対応の遊技回の滞在期間を短くすることにより、特別遊技状態の終了後に移行する有利な状態において終盤の注目度を飛躍的に向上させることができる。

【3525】

特徴A I 9 . 前記取得情報記憶手段は、前記特別情報を複数記憶可能となっており、前記遊技回制御手段は、前記取得情報記憶手段に記憶されている特別情報の数に応じて前記遊技回用動作の動作期間を設定可能な動作期間設定手段を有しており、前記第3切替モードにおいては、前記始動入球部へ向けて遊技球が継続的に発射された場合に前記取得情報記憶手段に記憶されている特別情報の平均数が、前記第2切替モードにおいて前記始動入球部へ向けて遊技球が継続的に発射された場合に前記取得情報記憶手段に記憶されている特別情報の平均数よりも多くなるように構成されていることを特徴とする特徴A I 4乃至特徴A I 5のいずれか1つに記載の遊技機。

40

【3526】

本特徴に示す構成によれば、天井到達を契機として高確率モード且つ第2切替モード対応の所定遊技状態から高確率モード且つ第3切替モード対応の所定遊技状態へ移行することで、遊技の進行速度を変化させることが可能となる。これにより、遊技の単調化を一層好適に抑制できる。

50

## 【 3 5 2 7 】

特徴 A I 1 0 . 前記始動入球部として、第 1 始動入球部と、当該第 1 始動入球部よりも前記判定手段による判定が遊技者に有利となる第 2 始動入球部とが設けられており、前記可変機構は、前記第 2 始動入球部へ遊技球が入球可能な前記受入状態（開状態）及び当該受入状態よりも遊技球の入球が困難な前記非受入状態（閉状態）に切替可能な構成となっており、前記第 1 始動入球部及び前記第 2 始動入球部は、何れも前記遊技領域における所定の流路に配設されており、前記判定手段は、前記第 1 始動入球部及び前記第 2 始動入球部への入球順に前記判定を行う構成となっていることを特徴とする特徴 A I 9 に記載の遊技機。

10

## 【 3 5 2 8 】

本特徴に示す構成によれば、天井到達を契機として高確率モード且つ第 2 切替モード対応の所定遊技状態から高確率モード且つ第 3 切替モード対応の所定遊技状態へ移行することで、第 2 始動入球部に係る遊技回が実行される機会が増える。これにより、天井到達によって遊技者の有利度が大きく上昇し、天井到達後の遊技への注目度を好適に向上させることができる。

## 【 3 5 2 9 】

特徴 A I 1 1 . 前記第 2 移行手段により前記高確率モード且つ前記第 3 切替モード対応の前記所定遊技状態に移行した後の遊技回の実行回数が前記所定の判定情報に対応する判定結果となることなく第 3 基準回数となった場合に、前記特別遊技状態を経由することなく前記切替制御モードを前記第 1 切替モードに移行させる第 3 移行手段を備え、前記第 3 基準回数は、前記第 1 基準回数よりも多くなるように規定されていることを特徴とする特徴 A I 4 乃至特徴 A I 1 0 のいずれか 1 つに記載の遊技機。

20

## 【 3 5 3 0 】

本特徴に示す構成によれば、特別遊技状態終了後は、高確率モード且つ第 2 切替モード対応の所定遊技状態 高確率モード且つ第 3 切替モード対応の所定遊技状態 低確率モード且つ第 3 切替モード対応の所定遊技状態 低確率モード且つ第 1 切替モード対応の所定遊技状態の順に移行する。このような構成とすれば、天井到達を契機として第 3 切替モードとなり低確率モードへの移行した際に遊技への注目度が急速に低下することを抑制することができる。

30

## 【 3 5 3 1 】

なお、上記特徴 A I 5 ~ I 1 1 に示した各技術的思想を特徴 A I 1 ~ 特徴 A I 3 に適用してもよい。

## 【 3 5 3 2 】

因みに、上記特徴 A A 群 ~ 特徴 A H 群に示した各技術的思想を特徴 A I 1 ~ 特徴 A I 1 0 に適用してもよい。

## 【 3 5 3 3 】

## &lt; 特徴 A J 群 &gt;

以下の特徴 A J 群は、「パチンコ機等の遊技機には、遊技領域が形成された遊技盤と、遊技者による発射操作に基づいて当該遊技領域へ遊技球を発射する遊技球発射手段とを備えているものがある。遊技球発射手段から発射された遊技球が遊技領域に設けられた入球部へ入球することにより、所定数の遊技球の払い出し等の特典が遊技者に付与される。入球部を可変式とし、遊技状況に応じて入球部へ受入状態及び非受入状態に切り替えることにより、遊技の多様化が図られている（例えば特許文献 1 参照）。」という背景技術について、「上述したタイプの遊技機においては、遊技への注目度の向上を図る上でその構成に未だ改善の余地がある。」という背景・課題等に鑑みてなされたものである。

40

## 【 3 5 3 4 】

特徴 A J 1 . 遊技領域（遊技領域 P E ）が形成されている遊技盤（遊技盤 8 0 a ）と、遊技者の操作に基づいて前記遊技領域へ遊技球を発射可能な遊技球発射手段（遊技球発射機構 1 1 0 ）と、

50

前記遊技領域に設けられた入球部（作動口 9 1 , 9 2 や可変入賞装置 8 3 ）への入球に基づいて遊技球（賞球）を払い出す払出手段（払出装置 2 2 4 ）と

を備えている遊技機であって、

前記入球部としての始動入球部（作動口 9 1 , 9 2 ）への入球が発生した場合に特別情報（保留情報）を取得する特別情報取得手段（主制御装置 1 6 2 の M P U 4 0 2 にて保留情報を取得する処理を実行する機能）と、

前記特別情報取得手段により取得された特別情報を記憶可能な取得情報記憶手段（主制御装置 1 6 2 の R A M 4 0 4 における保留球格納エリア 4 3 2 ）と、

前記取得情報記憶手段に記憶されている特別情報が所定の判定情報（例えば大当たり結果に対応する乱数群や特殊外れ結果に対応する乱数群）と対応しているか否かの判定を行う判定手段（主制御装置 1 6 2 の M P U 4 0 2 において抽選用の処理を実行する機能）と、

前記判定手段による前記判定に先立って又は前記判定手段により前記判定が行われたことに基づいて遊技回用動作（作動口用表示部 D 1 , D 2 における絵柄の可変表示）が開始され、前記判定の結果に対応した報知結果として当該遊技回用動作が終了されることを遊技回の 1 回として、前記取得情報記憶手段に記憶されている特別情報に応じて各遊技回の遊技回用動作が行われるように所定の報知手段（作動口用表示部 D 1 , D 2 ）を制御する遊技回制御手段（主制御装置 1 6 2 の M P U 4 0 2 にて遊技回制御処理を実行する機能）とを備え、

前記所定の判定情報として、第 1 判定情報（大当たり結果に対応する乱数群）と第 2 判定情報（特殊外れ結果に対応する乱数群）とが設けられており、

前記判定手段による判定結果が前記第 1 判定情報に対応した判定結果となり且つ前記遊技回制御手段による前記遊技回用動作が終了したことに基づいて、遊技状態を所定遊技状態（例えば第 1 通常遊技状態～第 4 通常遊技状態）よりも遊技者に有利な特別遊技状態（開閉実行モード）に移行させる特別遊技状態移行手段（主制御装置 1 6 2 の M P U 4 0 2 にて遊技状態移行処理等を実行する機能）と、

前記遊技領域を流下する遊技球が入球可能な受入状態（開状態）及び当該受入状態よりも遊技球の入球が困難な非受入状態（閉状態）に切替可能な、前記入球部としての可変入球部（可変入賞装置 8 3 ）と、

前記特別遊技状態に移行した場合に、前記可変入球部を受入状態及び非受入状態に切り替える可変入球部用制御手段（主制御装置 1 6 2 の M P U 4 0 2 にて可変入賞装置 8 3 の開閉処理を実行する機能）と、

前記始動入球部へ遊技球が入球可能な受入状態（開状態）及び当該受入状態よりも遊技球の入球が困難な非受入状態（閉状態）に切替可能な可変機構（電動役物 9 3 ）と、

前記可変機構を制御する可変機構用制御手段（主制御装置 1 6 2 の M P U 4 0 2 にて電役サポート用処理を実行する機能）と

を備え、

前記可変機構用制御手段による前記可変機構の切替制御モード（サポートモード）として、低頻度切替モード（低頻度サポートモード）と、前記低頻度切替モードよりも前記可変機構が受入状態である期間が長くなるように設定された高頻度切替モード（高頻度サポートモード A , B ）とが設けられており、

前記所定遊技状態として、前記低頻度切替モードに対応した第 1 種遊技状態（例えば第 1 通常遊技状態）と、前記高頻度切替モードに対応した第 2 種遊技状態（例えば第 4 通常遊技状態）とが設けられており、

前記第 1 種遊技状態において前記第 2 判定情報に対応する判定結果（特殊外れ結果）となった場合、及び、前記第 1 種遊技状態において前記特別遊技状態終了後の遊技回の実行回数が前記第 1 判定情報に対応する判定結果となることなく上限回数（天井：例えば 4 0 0 回）となった場合に、前記特別遊技状態を経由することなく前記第 2 種遊技状態へ移行させる第 1 の移行手段（主制御装置 1 6 2 の M P U 4 0 2 において特殊外れ結果及び天井到達を契機として第 1 通常遊技状態から第 4 通常遊技状態へ移行させる機能）と、

前記第 1 の移行手段により前記第 2 種遊技状態に移行した後に前記第 1 判定情報に対応す

10

20

30

40

50

る判定結果となることなく当該第2種遊技状態中の遊技回の実行回数が終了基準回数（例えば40回、400回）となった場合に、前記第1種遊技状態へ移行させる第2の移行手段（主制御装置162のMPU402において時短消化を契機として第4通常遊技状態から第1通常遊技状態へ移行させる機能）と、前記第2判定情報に対応する判定結果を契機として移行した前記第2種遊技状態中に、前記特別遊技状態終了後の遊技回の実行回数が前記上限回数となった場合に、当該第2種遊技状態において終了基準回数到達となる残りの遊技回の実行回数を再設定する再設定手段（主制御装置162のMPU402にて継続回数カウンタの値を上書きする機能）とを備えていることを特徴とする遊技機。

【3535】

特徴AJ1によれば、特別遊技状態への移行契機（第1判定情報対応の判定結果）が不成立のまま遊技が進む場合であっても、第2判定情報に対応する判定結果や特別遊技状態終了後の遊技回数の上限回数到達（天井到達）によって高頻度切替モード対応の第2種遊技状態へ移行する場合がある。高頻度切替モードとなることで始動入球部への入球頻度が高くなり、投資が抑制される。このような構成とすることは、遊技の健全性を高める上で好ましい。但し、上述の如く第2種遊技状態への移行契機として第2判定情報に対応する判定結果と天井到達とを併用した場合には以下の懸念が生じる。すなわち、仮に第2種遊技状態中に天井到達となった場合に天井到達が無効化された場合には、遊技者が本来享受できたはずの恩恵の一部が消失し、遊技者の満足度が大きく低下すると懸念される。この点、本特徴に示す構成によれば、第2種遊技状態中に天井到達となった場合には残りの遊技回の実行回数が再設定される。これにより、上記懸念を払拭し、遊技者の満足度の向上に寄与できる。

【3536】

なお、本特徴に示す「再設定手段」については、第2判定情報に対応する判定結果を契機として第2種遊技状態へ移行した場合に設定される残りの遊技回の実行回数と、第2種遊技状態中に特別遊技状態終了後の遊技回の実行回数が上限回数となった場合に設定される残りの遊技回の実行回数とを同じ回数とする構成としてもよいし、第2判定情報に対応する判定結果を契機として第2種遊技状態へ移行した場合に設定される残りの遊技回の実行回数と、第2種遊技状態中に特別遊技状態終了後の遊技回の実行回数が上限回数となった場合に設定される残りの遊技回の実行回数とを異なる回数とする構成としてもよい。

【3537】

特徴AJ2．前記再設定手段により前記残りの遊技回の実行回数が再設定される場合には、前記第2種遊技状態以外の他の遊技状態を経由しないようにして当該第2種遊技状態が継続されるように構成されていることを特徴とする特徴AJ1に記載の遊技機。

【3538】

特徴AJ2によれば、第2種遊技状態中に天井到達となって残りの遊技回の実行回数が再設定される場合には、当該再設定に伴って他の遊技状態へ移行することなく第2種遊技状態が継続されることとなる。これは、第2種遊技状態における遊技のリズムの乱れを抑制する上で好ましい。

【3539】

特徴AJ3．前記再設定手段により設定される残りの遊技回の実行回数については、前記第1種遊技状態において前記第2判定情報に対応する判定結果となった場合に設定される残りの遊技回の実行回数よりも多くなるように構成されていることを特徴とする特徴AJ1又は特徴AJ2に記載の遊技機。

【3540】

特徴AJ3によれば、残りの遊技回の実行回数が天井到達によって減少することを回避し、遊技者の満足度の向上に寄与できる。

【3541】

特徴AJ4．前記遊技回制御手段は、前記遊技回用動作の動作期間を設定する動作期間設定手段を有し、

10

20

30

40

50



前記動作期間として、第 1 動作期間（例えば 20 sec ~ 30 sec）と、当該第 1 動作期間よりも短い第 2 動作期間（例えば 3 sec ~ 14 sec）とが設けられており、前記動作期間設定手段は、前記第 2 種遊技状態中に前記上限回数到達となる遊技回の動作期間として前記第 2 動作期間を設定する構成となっている特徴 A J 1 乃至特徴 A J 3 のいずれか 1 つに記載の遊技機。

【 3 5 4 2 】

特徴 A J 4 に示すように第 2 種遊技状態中に天井到達となった場合の動作期間として第 2 動作期間を設定する構成とすれば、再設定機能によって遊技進行の円滑さが損なわれることを好適に抑制できる。

【 3 5 4 3 】

特徴 A J 5 . 前記可変機構が前記受入状態となっている状況下にて前記再設定手段により残りの遊技回の実行回数が再設定された場合には、前記受入状態への切り替えに伴って設定された受入期間が経過するまで前記受入状態が維持される構成となっていることを特徴とする特徴 A J 1 乃至特徴 A J 4 のいずれか 1 つに記載の遊技機。

【 3 5 4 4 】

特徴 A J 5 に示すように可変機構が受入状態となっている最中に再設定が行われる場合であっても当該受入状態の強制終了等を回避することにより、遊技の円滑な流れが途切れる等することを好適に抑制できる。

【 3 5 4 5 】

なお、上記特徴 A A 群 ~ 特徴 A I 群に示した各技術的思想を特徴 A J 1 ~ 特徴 A J 5 に適用してもよい。

【 3 5 4 6 】

< 特徴 A K 群 >

以下の特徴 A K 群は、「パチンコ機等の遊技機には、遊技領域が形成された遊技盤と、遊技者による発射操作に基づいて当該遊技領域へ遊技球を発射する遊技球発射手段とを備えているものがある。遊技球発射手段から発射された遊技球が遊技領域に設けられた入球部へ入球することにより、所定数の遊技球の払い出し等の特典が遊技者に付与される。入球部を可変式とし、遊技状況に応じて入球部へ受入状態及び非受入状態に切り替えることにより、遊技の多様化が図られている（例えば特許文献 1 参照）。」という背景技術について、「上述したタイプの遊技機においては、遊技への注目度の向上を図る上でその構成に未だ改善の余地がある。」という背景・課題等に鑑みてなされたものである。

【 3 5 4 7 】

特徴 A K 1 . 遊技領域（遊技領域 P E）が形成されている遊技盤（遊技盤 8 0 a）と、遊技者の操作に基づいて前記遊技領域へ遊技球を発射可能な遊技球発射手段（遊技球発射機構 1 1 0）と、

前記遊技領域に設けられた入球部（作動口 9 1 , 9 2 や可変入賞装置 8 3）への入球に基づいて遊技球（賞球）を払い出す払出手段（払出装置 2 2 4）とを備えている遊技機であって、

前記入球部としての始動入球部（作動口 9 1 , 9 2）への入球が発生した場合に特別情報（保留情報）を取得する特別情報取得手段（主制御装置 1 6 2 の M P U 4 0 2 にて保留情報を取得する処理を実行する機能）と、

前記特別情報取得手段により取得された特別情報を記憶可能な取得情報記憶手段（主制御装置 1 6 2 の R A M 4 0 4 における保留球格納エリア 4 3 2）と、

前記取得情報記憶手段に記憶されている特別情報が所定の判定情報（例えば大当たり結果に対応する乱数群や特殊外れ結果に対応する乱数群）と対応しているか否かの判定を行う判定手段（主制御装置 1 6 2 の M P U 4 0 2 において抽選用の処理を実行する機能）と、

前記判定手段による前記判定に先立って又は前記判定手段により前記判定が行われたことに基づいて遊技回用動作（作動口用表示部 D 1 , D 2 における絵柄の可変表示）が開始され、前記判定の結果に対応した報知結果として当該遊技回用動作が終了されることを遊技回の 1 回として、前記取得情報記憶手段に記憶されている特別情報に応じて各遊技回の遊

10

20

30

40

50

技回用動作が行われるように所定の報知手段（作動口用表示部 D 1 , D 2 ）を制御する遊技回制御手段（主制御装置 1 6 2 の M P U 4 0 2 にて遊技回制御処理を実行する機能）とを備え、

前記所定の判定情報として、第 1 判定情報（大当たり結果に対応する乱数群）と第 2 判定情報（特殊外れ結果に対応する乱数群）とが設けられており、

前記判定手段による判定結果が前記第 1 判定情報に対応した判定結果となり且つ前記遊技回制御手段による前記遊技回用動作が終了したことに基づいて、遊技状態を所定遊技状態（例えば第 1 通常遊技状態～第 4 通常遊技状態）よりも遊技者に有利な特別遊技状態（開閉実行モード）に移行させる特別遊技状態移行手段（主制御装置 1 6 2 の M P U 4 0 2 にて遊技状態移行処理等を実行する機能）と、

10

前記遊技領域を流下する遊技球が入球可能な受入状態（開状態）及び当該受入状態よりも遊技球の入球が困難な非受入状態（閉状態）に切替可能な、前記入球部としての可変入球部（可変入賞装置 8 3 ）と、

前記特別遊技状態に移行した場合に、前記可変入球部を受入状態及び非受入状態に切り替える可変入球部用制御手段（主制御装置 1 6 2 の M P U 4 0 2 にて可変入賞装置 8 3 の開閉処理を実行する機能）と、

前記始動入球部へ遊技球が入球可能な受入状態（開状態）及び当該受入状態よりも遊技球の入球が困難な非受入状態（閉状態）に切替可能な可変機構（電動役物 9 3 ）と、

前記可変機構を制御する可変機構用制御手段（主制御装置 1 6 2 の M P U 4 0 2 にて電役サポート用処理を実行する機能）と

20

を備え、

前記可変機構用制御手段による前記可変機構の切替制御モード（サポートモード）として、低頻度切替モード（低頻度サポートモード）と、前記低頻度切替モードよりも前記可変機構が受入状態である期間が長くなるように設定された高頻度切替モード（高頻度サポートモード A , B ）とが設けられており、

前記所定遊技状態として、前記低頻度切替モードに対応した第 1 種遊技状態（例えば第 1 通常遊技状態）と、前記高頻度切替モードに対応した第 2 種遊技状態（例えば第 2 通常遊技状態、第 3 通常遊技状態、第 4 通常遊技状態）とが設けられており、

前記第 1 種遊技状態において前記第 2 判定情報に対応する判定結果（特殊外れ結果）となった場合に、前記特別遊技状態を経由することなく前記第 2 種遊技状態へ移行させる手段（主制御装置 1 6 2 の M P U 4 0 2 において特殊外れ結果を契機として第 1 通常遊技状態から第 4 通常遊技状態へ移行させる機能）を備え、

30

前記第 2 種遊技状態において前記第 2 判定情報に対応する判定結果（特殊外れ結果）となった場合には、当該判定結果が無効となるように構成されており、

前記遊技回用動作が行われている場合に当該遊技回用動作に並行して表示演出を実行する表示演出実行手段（図柄表示装置 9 5 、報知・演出制御装置 1 4 0 、表示制御装置 4 1 0 ）を備え、

前記表示演出として、第 1 表示演出及び第 2 表示演出が設けられており、

前記表示演出実行手段は、

前記判定手段による判定結果が前記所定の判定情報に対応しない判定結果（通常外れ結果）となった場合に前記第 1 表示演出を実行する手段と、

40

前記第 1 種遊技状態となっている状況下にて前記判定手段による判定結果が前記第 2 判定情報に対応する判定結果（特殊外れ結果）となった場合に前記第 2 表示演出を実行する手段と、

前記第 2 種遊技状態となっている状況下にて前記判定手段による判定結果が前記第 2 判定情報に対応する判定結果（特殊外れ結果）となった場合に前記第 1 表示演出を実行する手段と

を有していることを特徴とする遊技機。

【 3 5 4 8 】

特徴 A K 1 によれば、特別遊技状態への移行契機（第 1 判定情報対応の判定結果）が不成

50

立のまま遊技が進む場合であっても、第2判定情報に対応する判定結果となることで高頻度切替モード対応の第2種遊技状態へ移行する場合がある。高頻度切替モードとなることで始動入球部への入球頻度が高くなり、投資が抑制される。このような構成とすることは、遊技の健全性を高める上で好ましい。但し、第2種遊技状態中に第2判定情報に対応する判定結果となった場合には、当該判定結果が無効となる。これは、射幸性の高まりを抑える上では好ましいものの、当該判定結果となった旨を遊技者が把握してしまった場合には、無駄に運を使ってしまったかの印象を遊技者に与えると懸念される。これは、遊技意欲を低下させる要因になり得る。この点、本特徴に示す構成においては、判定手段による判定結果が所定の判定情報に対応しない判定結果（通常外れ結果）となった場合には第1表示演出が実行され、第1種遊技状態となっている状況下にて判定手段による判定結果が第2判定情報に対応する判定結果（特殊外れ結果）となった場合には第2表示演出が実行され、第2種遊技状態となっている状況下にて判定手段による判定結果が第2判定情報に対応する判定結果（特殊外れ結果）となった場合には第1表示演出が実行されることとなる。このような構成とすれば、第2種遊技状態中に第2判定情報に対応する判定結果となった場合であっても、それを目立ちにくくすることができる。これにより、上記不都合の発生を抑制し、遊技者の満足度の向上に寄与できる。これは、遊技への注目度の向上を図る上で好ましい。

10

### 【3549】

特徴AK2. 遊技領域（遊技領域PE）が形成されている遊技盤（遊技盤80a）と、遊技者の操作に基づいて前記遊技領域へ遊技球を発射可能な遊技球発射手段（遊技球発射機構110）と、

20

前記遊技領域に設けられた入球部（作動口91, 92や可変入賞装置83）への入球に基づいて遊技球（賞球）を払い出す払出手段（払出装224）とを備えている遊技機であって、

前記入球部としての始動入球部（作動口91, 92）への入球が発生した場合に特別情報（保留情報）を取得する特別情報取得手段（主制御装置162のMPU402にて保留情報を取得する処理を実行する機能）と、

前記特別情報取得手段により取得された特別情報を記憶可能な取得情報記憶手段（主制御装置162のRAM404における保留球格納エリア432）と、

前記取得情報記憶手段に記憶されている特別情報が所定の判定情報（例えば大当たり結果に対応する乱数群や特殊外れ結果に対応する乱数群）と対応しているか否かの判定を行う判定手段（主制御装置162のMPU402において抽選用の処理を実行する機能）と、

30

前記判定手段による前記判定に先立って又は前記判定手段により前記判定が行われたことに基づいて遊技回用動作（作動口用表示部D1, D2における絵柄の可変表示）が開始され、前記判定の結果に対応した報知結果として当該遊技回用動作が終了されることを遊技回の1回として、前記取得情報記憶手段に記憶されている特別情報に応じて各遊技回の遊技回用動作が行われるように所定の報知手段（作動口用表示部D1, D2）を制御する遊技回制御手段（主制御装置162のMPU402にて遊技回制御処理を実行する機能）とを備え、

前記所定の判定情報として、第1判定情報（大当たり結果に対応する乱数群）と第2判定情報（特殊外れ結果に対応する乱数群）とが設けられており、

40

前記判定手段による判定結果が前記第1判定情報に対応した判定結果となり且つ前記遊技回制御手段による前記遊技回用動作が終了したことに基づいて、遊技状態を所定遊技状態（例えば第1通常遊技状態～第4通常遊技状態）よりも遊技者に有利な特別遊技状態（開閉実行モード）に移行させる特別遊技状態移行手段（主制御装置162のMPU402にて遊技状態移行処理等を実行する機能）と、

前記遊技領域を流下する遊技球が入球可能な受入状態（開状態）及び当該受入状態よりも遊技球の入球が困難な非受入状態（閉状態）に切替可能な、前記入球部としての可変入球部（可変入賞装置83）と、

前記特別遊技状態に移行した場合に、前記可変入球部を受入状態及び非受入状態に切り替

50

える可変入球部用制御手段（主制御装置 162 の MPU 402 にて可変入賞装置 83 の開閉処理を実行する機能）と、

前記始動入球部へ遊技球が入球可能な受入状態（開状態）及び当該受入状態よりも遊技球の入球が困難な非受入状態（閉状態）に切替可能な可変機構（電動役物 93）と、

前記可変機構を制御する可変機構用制御手段（主制御装置 162 の MPU 402 にて電役サポート用処理を実行する機能）と

を備え、

前記可変機構用制御手段による前記可変機構の切替制御モード（サポートモード）として、低頻度切替モード（低頻度サポートモード）と、前記低頻度切替モードよりも前記可変機構が受入状態である期間が長くなるように設定された高頻度切替モード（高頻度サポートモード A, B）とが設けられており、

10

前記所定遊技状態として、前記低頻度切替モードに対応した第 1 種遊技状態（例えば第 1 通常遊技状態）と、前記高頻度切替モードに対応した第 2 種遊技状態（例えば第 2 通常遊技状態、第 3 通常遊技状態、第 4 通常遊技状態）とが設けられており、

前記第 1 種遊技状態において前記第 2 判定情報に対応する判定結果（特殊外れ結果）となった場合に、前記特別遊技状態を経由することなく前記第 2 種遊技状態へ移行させる手段（主制御装置 162 の MPU 402 において特殊外れ結果を契機として第 1 通常遊技状態から第 4 通常遊技状態へ移行させる機能）を備え、

前記第 2 種遊技状態において前記第 2 判定情報に対応する判定結果（特殊外れ結果）となった場合には、当該判定結果が無効となるように構成されており、

20

前記遊技回用動作が行われている場合に当該遊技回用動作に並行して表示演出を実行する表示演出実行手段（図柄表示装置 95、報知・演出制御装置 140、表示制御装置 410）を備え、

前記表示演出実行手段は、

表示画面（表示画面 95a）を有し、当該表示画面にて複数の絵柄（図柄）を可変表示可能な絵柄表示手段（図柄表示装置 95）と、

前記表示画面にて、前記複数の絵柄を可変表示させた後、前記所定の報知手段による報知結果に対応した絵柄組合せを最終停止表示させるようにして前記絵柄表示手段の表示制御を行う表示制御手段（報知・演出制御装置 140 及び表示制御装置 410）と

を有し、

30

前記遊技回制御手段は、前記第 1 種遊技状態及び前記第 2 種遊技状態の何れかの遊技状態となっている状況回にて前記第 2 判定情報に対応した判定結果となった場合には、当該判定結果に対応する報知結果となるように前記所定の報知手段を制御する構成となっており、

前記表示画面に最終停止表示させる絵柄組合せとして、第 1 絵柄組合せ（通常外れ結果を示す図柄組合せ）及び第 2 絵柄組合せ（特殊外れ結果を示す図柄組合せ）が設けられており、

前記表示制御手段は、

前記判定手段による判定結果が前記所定の判定情報に対応しない判定結果（通常外れ結果）となった場合に、前記第 1 絵柄組合せを停止表示させる手段と、

40

前記第 1 種遊技状態となっている状況下にて前記判定手段による判定結果が前記第 2 判定情報に対応する判定結果（特殊外れ結果）となった場合には前記第 2 絵柄組合せを停止表示させる一方、前記第 2 種遊技状態となっている状況下にて前記判定手段による判定結果が前記第 2 判定情報に対応する判定結果（特殊外れ結果）となった場合に前記第 1 絵柄組合せを停止表示させる手段と

を有していることを特徴とする遊技機。

【3550】

特徴 AK2 によれば、特別遊技状態への移行契機（第 1 判定情報対応の判定結果）が不成立のまま遊技が進む場合であっても、第 2 判定情報に対応する判定結果となることで高頻度切替モード対応の第 2 種遊技状態へ移行する場合がある。高頻度切替モードとなること

50

で始動入球部への入球頻度が高くなり、投資が抑制される。このような構成とすることは、遊技の健全性を高める上で好ましい。但し、第2種遊技状態中に第2判定情報に対応する判定結果となった場合には、当該判定結果が無効となる。これは、射幸性の高まりを抑える上では好ましいものの、当該判定結果となった旨を遊技者が把握してしまった場合には、無駄に運を使ってしまったかの印象を遊技者に与えると懸念される。これは、遊技意欲を低下させる要因になり得る。この点、本特徴に示す構成においては、所定の判定情報に対応しない判定結果（通常外れ結果）となった場合には第1絵柄組合せが停止表示され、第1種遊技状態となっている状況下にて第2判定情報に対応する判定結果（特殊外れ結果）となった場合には第2絵柄組合せが停止表示され、第2種遊技状態となっている状況下にて第2判定情報に対応する判定結果（特殊外れ結果）となった場合には第1絵柄組合せが停止表示されることとなる。このような構成とすれば、第2種遊技状態中に第2判定情報に対応する判定結果となった場合であっても、それを目立ちにくくすることができる。これにより、上記不都合の発生を抑制し、遊技者の満足度の向上に寄与できる。これは、遊技への注目度の向上を図る上で好ましい。

10

#### 【3551】

特徴AK3．前記遊技回制御手段は、前記遊技回用動作の動作期間を設定する動作期間設定手段を有し、  
前記動作期間として、第1動作期間（例えば20sec～30sec）と、当該第1動作期間よりも短い第2動作期間（例えば3sec～14sec）とが設けられており、  
前記動作期間設定手段は、  
前記第1種遊技状態となっている状況下にて前記判定手段による判定結果が前記第2判定情報に対応する判定結果（特殊外れ結果）となった場合に前記動作期間として前記第1動作期間を設定する手段と、  
前記第2種遊技状態となっている状況下にて前記判定手段による判定結果が前記所定の判定情報に対応しない判定結果（通常外れ結果）となった場合に前記動作期間として前記第2動作期間を設定する手段と、  
前記第2種遊技状態となっている状況下にて前記判定手段による判定結果が前記第2判定情報に対応する判定結果（特殊外れ結果）となった場合に前記動作期間として前記第2動作期間を設定する手段と  
を有していることを特徴とする特徴AK1又は特徴AK2に記載の遊技機。

20

30

#### 【3552】

本特徴に示す構成によれば、第1種遊技状態中に第2判定情報に対応する判定結果（特殊外れ結果）となった場合に動作期間＝第1動作期間となり、第2種遊技状態中に所定の判定情報に対応しない判定結果（通常外れ結果）となった場合に動作期間＝第2動作期間となり、第2種遊技状態中に第2判定情報に対応する判定結果（特殊外れ結果）となった場合に動作期間＝第2動作期間となる。このように動作期間を設定すれば、動作期間によって違和感が生じることを抑制し、特徴AK1等に示した効果を好適に発揮させることができる。

#### 【3553】

特徴AK4．前記第2動作期間は、所定の範囲（例えば3sec～14sec）で可変となる可変期間であり、  
前記取得情報記憶手段は、前記特別情報を複数記憶可能となっており、  
前記第2種遊技状態となっている状況下にて前記判定手段による判定結果が前記所定の判定情報に対応しない判定結果（通常外れ結果）又は前記第2判定情報に対応する判定結果（特殊外れ結果）となり前記動作期間として前記第2動作期間が設定される場合には、前記取得情報記憶手段に記憶されている特別情報の数が多いほど当該動作期間が短くなるように構成されていることを特徴とする特徴AK3に記載の遊技機。

40

#### 【3554】

第2種遊技状態については始動入球部への入球が頻発する。そこで、第2種遊技状態中に第2判定情報に対応する判定結果となった場合には所定の判定情報に対応しない判定結果

50

となった場合と同様に動作期間が特別情報の数に応じて短くなる構成とすれば、第2判定情報に対応する判定結果となった遊技回を違和感なく且つ迅速に進行させることができ、所定の報知手段における報知結果が遊技者の目に留まる機会を好適に減らすことが可能となる。

【3555】

特徴AK5．前記取得情報記憶手段に記憶されている特別情報が前記判定の対象となる前に、当該特別情報が前記第2判定情報に対応しているか否かを特定する先特定手段と、前記第1種遊技状態において、前記先特定手段による特定の結果に基づいて特別演出を実行する特別演出実行手段と、

前記第2種遊技状態となっている場合に、前記先特定手段による特定又は前記特別演出実行手段による特別演出の何れかを規制する規制手段と

を備えていることを特徴とする特徴AK1乃至特徴AK4のいずれか1つに記載の遊技機。

【3556】

第2判定情報に対応する判定結果を先特定手段による特定（所謂先読み）の対象として特別演出（予告演出、先読み演出）を実行することで遊技の単調化を好適に抑制できる。しかしながら、このような構成においては、当該特別演出が第2種遊技状態中に発生した場合に遊技者を困惑させる要因になるだけでなく当該特別演出に対する信頼性が大きく低下することとなる。故に、第2種遊技状態中は上記特定及び特別演出の何れかを規制する構成とすることで、上記不都合の発生を抑えることが好ましい。

【3557】

なお、上記特徴AA群～特徴AJ群に示した各技術的思想を特徴AK1～特徴AK5に適用してもよい。

【3558】

<特徴AL群>

以下の特徴AL群は、「パチンコ機等の遊技機には、遊技領域が形成された遊技盤と、遊技者による発射操作に基づいて当該遊技領域へ遊技球を発射する遊技球発射手段とを備えているものがある。遊技球発射手段から発射された遊技球が遊技領域に設けられた入球部へ入球することにより、所定数の遊技球の払い出し等の特典が遊技者に付与される。入球部を可変式とし、遊技状況に応じて入球部へ受入状態及び非受入状態に切り替えることにより、遊技の多様化が図られている（例えば特許文献1参照）。」という背景技術について、「上述したタイプの遊技機は、遊技の多様化を促進することで遊技機に対する注目度の向上を実現し得るものの、それに起因して遊技ホールにおける遊技機の管理が複雑になる等の新たな課題が生じることが懸念される。」という背景・課題等に鑑みてなされたものである。

【3559】

特徴AL1．遊技領域（遊技領域PE）が形成されている遊技盤（遊技盤80a）と、遊技者の操作に基づいて前記遊技領域へ遊技球を発射可能な遊技球発射手段（遊技球発射機構110）と、

前記遊技領域に設けられた入球部（作動口91, 92や可変入賞装置83）への入球に基づいて遊技球（賞球）を払い出す払出手段（払出装置224）と

を備えている遊技機であって、

前記入球部としての始動入球部（作動口91, 92）への入球が発生した場合に特別情報（保留情報）を取得する特別情報取得手段（主制御装置162のMPU402にて保留情報を取得する処理を実行する機能）と、

前記特別情報取得手段により取得された特別情報を記憶可能な取得情報記憶手段（主制御装置162のRAM404における保留球格納エリア432）と、

前記取得情報記憶手段に記憶されている特別情報が所定の判定情報（例えば大当たり結果に対応する乱数群）と対応しているか否かの判定を行う判定手段（主制御装置162のMPU402において抽選用の処理を実行する機能）と、

10

20

30

40

50

前記判定手段による前記判定に先立って又は前記判定手段により前記判定が行われたことに基づいて遊技回用動作（作動口用表示部 D 1 , D 2 における絵柄の可変表示）が開始され、前記判定の結果に対応した報知結果として当該遊技回用動作が終了されることを遊技回の 1 回として、前記取得情報記憶手段に記憶されている特別情報に応じて各遊技回の遊技回用動作が行われるように所定の報知手段（作動口用表示部 D 1 , D 2 ）を制御する遊技回制御手段（主制御装置 1 6 2 の M P U 4 0 2 にて遊技回制御処理を実行する機能）と

、  
前記判定手段による判定結果が前記所定の判定情報に対応した判定結果となり且つ前記遊技回制御手段による前記遊技回用動作が終了したことに基づいて、遊技状態を所定遊技状態（第 1 通常遊技状態 ~ 第 4 通常遊技状態）よりも遊技者に有利な特別遊技状態（開閉実行モード）に移行させる特別遊技状態移行手段（主制御装置 1 6 2 の M P U 4 0 2 にて遊技状態移行処理等を実行する機能）と、

10

前記遊技領域を流下する遊技球が入球可能な受入状態（開状態）及び当該受入状態よりも遊技球の入球が困難な非受入状態（閉状態）に切替可能な、前記入球部としての可変入球部（可変入賞装置 8 3 ）と、

前記特別遊技状態に移行した場合に、前記可変入球部を受入状態及び非受入状態に切り替える可変入球部用制御手段（主制御装置 1 6 2 の M P U 4 0 2 にて開閉処理を実行する機能）と、

前記始動入球部へ遊技球が入球可能な受入状態（開状態）及び当該受入状態よりも遊技球の入球が困難な非受入状態（閉状態）に切替可能な可変機構（電動役物 9 3 ）と、

20

前記可変機構を制御する可変機構用制御手段（主制御装置 1 6 2 の M P U 4 0 2 にて電役サポート用処理を実行する機能）と

を備え、

前記可変機構用制御手段による前記可変機構の切替制御モード（サポートモード）として、第 1 切替モード（低頻度サポートモード）と、前記第 1 切替モードよりも前記可変機構が受入状態である期間が長くなるように設定された第 2 切替モード（高頻度サポートモード B ）とが設けられており、

前記特別遊技状態終了後に実行された遊技回の実行回数を記憶する第 1 実行回数記憶手段（ R A M 4 0 4 の各種カウンタエリア 4 3 4 に設けられた遊技回数カウンタ）と、

前記判定手段による判定結果が前記所定の判定情報に対応する判定結果となった場合に、前記第 1 実行回数記憶手段に記憶されている実行回数をリセット（ 0 クリア）する第 1 リセット手段（定期処理である通常処理において主制御装置 1 6 2 の M P U 4 0 2 により遊技回数カウンタを 0 クリアする機能）と、

30

前記第 1 実行回数記憶手段に記憶されている実行回数が上限回数（天井：例えば 4 0 0 回）となった場合に、前記特別遊技状態を経由することなく前記第 2 切替モード対応の前記所定遊技状態へ移行させる第 1 の移行手段（主制御装置 1 6 2 の M P U 4 0 2 において天井到達を契機として第 4 通常遊技状態へ移行させる機能）と、

前記第 1 の移行手段により移行した前記第 2 切替モード対応の前記所定遊技状態において実行された遊技回の実行回数を記憶する第 2 実行回数記憶手段（ R A M 4 0 4 の各種カウンタエリア 4 3 4 に設けられた継続回数カウンタ）と、

40

前記第 1 の移行手段により移行した前記第 2 切替モード対応の前記所定遊技状態において、前記第 2 実行回数記憶手段に記憶されている実行回数が終了基準回数（例えば 4 0 0 回）となった場合に、前記第 1 切替モード対応の前記所定遊技状態へ移行させる第 2 の移行手段（主制御装置 1 6 2 の M P U 4 0 2 において時短消化を契機として第 4 通常遊技状態から第 1 通常遊技状態へ移行させる機能）と、

遊技機の電源投入に伴って所定のリセット操作（リセットスイッチ 1 6 6 の O N 操作）が行われた場合に、前記第 1 実行回数記憶手段に記憶されている実行回数をリセット（ 0 クリア）する第 2 リセット手段（起動時に実行されるメイン処理において主制御装置 1 6 2 の M P U 4 0 2 により遊技回数カウンタを 0 クリアする機能）と、

前記所定のリセット操作を伴うことなく前記電源投入がなされた場合であって電源遮断前

50

の遊技状態が前記第 2 の移行手段により移行された前記第 1 切替モード対応の前記所定遊技状態であった場合に所定の報知（特殊報知）を実行する報知手段（前扉枠 1 4 の環状電飾部 2 6 及び報知・演出制御装置 1 4 0）とを備えていることを特徴とする遊技機。

【 3 5 6 0 】

特別遊技状態終了後の遊技回の実行回数（遊技回数）が所定の判定情報に対応する判定結果となることなく上限回数（天井）に到達した場合には第 2 切替モード対応の所定遊技状態へ移行する。第 2 切替モードにおいては始動入球部への入球が頻発することにより、遊技進行に伴う投資が抑制される。このような機能（天井機能）については、遊技者の救済を図る上では好ましい。ここで、本特徴に示す構成においては、天井到達によって移行した第 2 切替モード対応の所定遊技状態には終了基準回数が設けられており、天井到達となった場合であっても当該所定遊技状態中に所定の判定情報に対応する判定結果となることなく当該所定遊技状態が終了する可能性がある（以下、天井駆け抜けともいう）。これは、天井到達による恩恵が過剰となって射幸性を過度に煽る要因になることを回避する上で好ましい。しかしながら、天井駆け抜け後は第 1 実行回数記憶手段に記憶されている実行回数がリセットされないままとなり、再度の天井到達が不可となる。ここで、天井駆け抜け後の状態のまま所定のリセット操作を行うことなく遊技機の電源が OFF ON となった場合には、所定の報知が実行される。これにより、遊技ホールの管理者は天井駆け抜け後の状態であるか否かを把握することができる。このように電源投入によって天井駆け抜け後の状態の把握をサポートすることは、管理者の利便性の向上を図る上で好ましい。

10

20

【 3 5 6 1 】

特徴 A L 2 . 第 1 操作手段（演出ボタン 3 5）及び第 2 操作手段（リセットスイッチ 1 6 6）と、前記所定の報知が実行されている状況下にて前記第 1 操作手段及び前記第 2 操作手段の何れかが操作された場合に当該所定の報知を解除する報知解除手段とを備え、前記所定の報知が実行されている状況下にて前記第 2 操作手段が操作された場合に前記第 1 実行回数記憶手段に記憶されている実行回数がリセットされるように構成されていることを特徴とする特徴 A L 1 に記載の遊技機。

【 3 5 6 2 】

本特徴に示す構成によれば、遊技ホールの管理者は、遊技ホールの営業形態等に応じて所定の報知が実行されている遊技機への対応を簡易に選択できる。つまり、上述した所定の報知のみを解除して天井駆け抜けの状態のまま放置するか、それとも天井を再設定するかを選択できる。このような構成とすることで特徴 A L 1 に示した効果を一層好適に発揮させることができる。

30

【 3 5 6 3 】

特徴 A L 3 . 前記第 1 操作手段は遊技機前面側に配設され、前記第 2 操作手段は遊技機背面側に配設されていることを特徴とする特徴 A L 2 に記載の遊技機。

【 3 5 6 4 】

本特徴に示すように、リセット & 報知解除用の第 2 操作手段を遊技機背面側、報知解除用の第 1 操作手段を遊技機前面側に配設すれば、管理者の利便性の向上を図りつつ遊技者によって実行回数がリセットされるといった不都合を生じにくくすることができる。

40

【 3 5 6 5 】

特徴 A L 4 . 前記報知解除手段は、第 1 報知解除手段であり、前記所定の報知が実行されている状況下にて電源が遮断され、再び電源が投入された場合に、前記所定の報知を解除する第 2 報知解除手段を備えていることを特徴とする特徴 A L 2 又は特徴 A L 3 に記載の遊技機。

【 3 5 6 6 】

遊技ホールの島設備においては多数の遊技機が設置されることが多い。設置数が多くなれば上記所定の報知が実行される遊技機の数も多くなる。ここで、本特徴に示すように、所

50



定の報知が実行されている状況下にて電源OFF 電源ONとなることで当該所定の報知が解除される構成とすれば、各遊技機について個々に上記解除操作を行う必要がなくなり、管理者の利便性の更なる向上に寄与できる。

【3567】

特徴AL5．前記報知手段は、遊技機の前面部（前扉枠14）に設けられた発光表示部（環状電飾部26）を所定の発光態様（例えば全点灯）とすることで前記所定の報知を行うものであり、

少なくとも前記遊技回制御手段により遊技回が進行している場合には前記所定の報知を規制する規制手段を備えていることを特徴とする特徴AL1乃至特徴AL4のいずれか1つに記載の遊技機。

10

【3568】

所定の報知を極力目立たせる上では所定の報知を遊技機の前面部に設けられた発光表示部にて実行することには技術的意義がある。しかしながら、所定の報知を見逃す等して当該所定の報知が解除されなかった場合には、遊技ホールの営業時間中も所定の報知が継続されることとなる。ここで、本特徴に示す構成では、少なくとも遊技回が進行している場合には所定の報知が規制される。これにより、演出等を目的とした発光表示部の利用を許容することができる。これは、所定の報知の見逃しを抑制しつつ、それに起因した演出機能の低下を抑制する上で好ましい。

【3569】

因みに、本特徴に示す構成を「前記報知手段は、遊技機の前面部（前扉枠14）に設けられた発光表示部（環状電飾部26）を所定の発光態様（例えば全点灯）とすることで前記所定の報知を行うものであり、

20

前記遊技回制御手段により遊技回が開始された場合に前記所定の報知が解除される構成となっていることを特徴とする特徴AL1乃至特徴AL4のいずれか1つに記載の遊技機。」とすることも可能である。

【3570】

なお、上記特徴AA群～特徴AK群に示した各技術的思想を特徴AL1～特徴AL5に適用してもよい。

【3571】

<特徴AM群>

30

以下の特徴AM群は、「パチンコ機等の遊技機には、遊技領域が形成された遊技盤と、遊技者による発射操作に基づいて当該遊技領域へ遊技球を発射する遊技球発射手段とを備えているものがある。遊技球発射手段から発射された遊技球が遊技領域に設けられた入球部へ入球することにより、所定数の遊技球の払い出し等の特典が遊技者に付与される。入球部を可変式とし、遊技状況に応じて入球部へ受入状態及び非受入状態に切り替えることにより、遊技の多様化が図られている（例えば特許文献1参照）。」という背景技術について、「上述したタイプの遊技機においては、遊技への注目度の向上を図る上でその構成に未だ改善の余地がある。」という背景・課題等に鑑みてなされたものである。

【3572】

特徴AM1．遊技領域（遊技領域PE）が形成されている遊技盤（遊技盤80aA）と、遊技者の操作に基づいて前記遊技領域へ遊技球を発射可能な遊技球発射手段（遊技球発射機構110）と、

40

前記遊技領域に設けられた入球部（作動口91A, 92Aや可変入賞装置83A）への入球に基づいて遊技球（賞球）を払い出す払出手段（払出装224）と

を備えている遊技機であって、

前記入球部としての始動入球部（作動口91A, 92A）への入球が発生した場合に特別情報（保留情報）を取得する特別情報取得手段（主制御装置162のMPU402にて保留情報を取得する処理を実行する機能）と、

前記特別情報取得手段により取得された特別情報を記憶可能な取得情報記憶手段（主制御装置162のRAM404における保留球格納エリア432）と、

50

前記取得情報記憶手段に記憶されている特別情報が所定の判定情報（例えば大当たり結果に対応する乱数群）と対応しているか否かの判定を行う判定手段（主制御装置 162 の MPU 402 において抽選用の処理を実行する機能）と、

前記判定手段による前記判定に先立って又は前記判定手段により前記判定が行われたことに基づいて遊技回用動作（作動口用表示部 D1, D2 における絵柄の可変表示）が開始され、前記判定の結果に対応した報知結果として当該遊技回用動作が終了されることを遊技回の 1 回として、前記取得情報記憶手段に記憶されている特別情報に応じて各遊技回の遊技回用動作が行われるように所定の報知手段（作動口用表示部 D1, D2）を制御する遊技回制御手段（主制御装置 162 の MPU 402 にて遊技回制御処理を実行する機能）と、

10

前記判定手段による判定結果が前記所定の判定情報に対応した判定結果となり且つ前記遊技回制御手段による前記遊技回用動作が終了したことに基づいて、遊技状態を所定遊技状態（第 1 通常遊技状態～第 4 通常遊技状態）よりも遊技者に有利な特別遊技状態（開閉実行モード）に移行させる特別遊技状態移行手段（主制御装置 162 の MPU 402 にて遊技状態移行処理等を実行する機能）と、

前記遊技領域を流下する遊技球が入球可能な受入状態（開状態）及び当該受入状態よりも遊技球の入球が困難な非受入状態（閉状態）に切替可能な、前記入球部としての可変入球部（可変入賞装置 83A）と、

前記特別遊技状態に移行した場合に、前記可変入球部を受入状態及び非受入状態に切り替える可変入球部用制御手段（主制御装置 162 の MPU 402 にて開閉処理を実行する機能）と、

20

前記始動入球部へ遊技球が入球可能な受入状態（開状態）及び当該受入状態よりも遊技球の入球が困難な非受入状態（閉状態）に切替可能な可変機構（電動役物 93A）と、

前記可変機構を制御する可変機構用制御手段（主制御装置 162 の MPU 402 にて電役サポート用処理を実行する機能）と

を備え、

前記可変機構用制御手段による前記可変機構の切替制御モード（サポートモード）として、低頻度切替モード（低頻度サポートモード）と、前記低頻度切替モードよりも前記可変機構が受入状態である期間が長くなるように設定された高頻度切替モード（高頻度サポートモード A, B）とが設けられており、

30

前記所定遊技状態として、前記低頻度切替モードに対応した第 1 種遊技状態（例えば第 1 通常遊技状態）と、前記高頻度切替モードに対応した第 2 種遊技状態（例えば第 2 通常遊技状態、第 3 通常遊技状態、第 4 通常遊技状態）とが設けられており、

前記第 1 種遊技状態において前記特別遊技状態終了後の遊技回の実行回数が前記所定の判定情報に対応する判定結果となることなく上限回数（天井：例えば 400 回）となった場合に、前記特別遊技状態を経由することなく前記第 2 種遊技状態へ移行させる手段（主制御装置 162 の MPU 402 において天井到達を契機として第 4 通常遊技状態へ移行させる機能）と、

前記遊技回用動作が行われている場合に当該遊技回用動作に並行して表示演出を実行する表示演出実行手段（図柄表示装置 95、報知・演出制御装置 140、表示制御装置 410）と

40

を備え、

前記表示演出として、前記上限回数到達を明示する第 1 表示演出と、前記上限回数到達を明示しない第 2 表示演出とが設けられており、

前記所定の判定情報として、第 1 情報（例えば 6R 確変大当たり結果に対応する乱数群）と、第 2 情報（例えば 2R 確変大当たり結果に対応する乱数群）とが設けられており、

前記表示演出実行手段は、

前記上限回数到達となる遊技回において前記判定手段による判定結果が前記第 1 情報に対応する判定結果となった場合に第 1 表示演出を実行する手段と、

前記上限回数到達となる遊技回において前記判定手段による判定結果が前記第 2 情報に対

50

応する判定結果となった場合に第 2 表示演出を実行する手段とを有していることを特徴とする遊技機。

【 3 5 7 3 】

特別遊技状態終了後の遊技回の実行回数（遊技回数）が所定の判定情報に対応する判定結果となることなく上限回数（天井）に到達した場合には高頻度切替モード対応の第 2 種遊技状態へ移行する。第 2 種遊技状態においては始動入球部への入球が頻発することにより、遊技進行に伴う投資が抑制される。このような機能（天井機能）については、遊技者の救済を図る上では好ましい。ここで、上述した天井機能を設けた場合には、天井到達となる遊技回にて所定の判定情報に対応する判定結果となる可能性が生じる。本特徴に示す構成においては、上述した重複が発生した場合には、その判定結果が第 1 情報に対応する判定結果であるかそれとも第 2 情報に対応する判定結果であるかによって異なる表示演出が実行される構成となっている。具体的には、上限回数到達となる遊技回において第 1 情報に対応する判定結果となった場合には上限回数到達を明示する第 1 表示演出が実行され、上限回数到達となる遊技回において第 2 情報に対応する判定結果となった場合には、上限回数到達を明示しない第 2 表示演出が実行される構成となっている。このような構成とすれば、遊技演出の単調化を抑制し、遊技への注目度の向上に寄与できる。

10

【 3 5 7 4 】

なお、「所定の判定情報」に関する記載を「前記所定の判定情報として、遊技者の有利度が相対的に高い第 1 情報（例えば 6 R 確変大当たり結果に対応する乱数群）と、遊技者の有利度が相対的に低い第 2 情報（例えば 2 R 確変大当たり結果に対応する乱数群）とが設けられており」とすることも可能である。

20

【 3 5 7 5 】

特徴 A M 2 . 遊技領域（遊技領域 P E ）が形成されている遊技盤（遊技盤 8 0 a A ）と、遊技者の操作に基づいて前記遊技領域へ遊技球を発射可能な遊技球発射手段（遊技球発射機構 1 1 0 ）と、

前記遊技領域に設けられた入球部（作動口 9 1 A , 9 2 A や可変入賞装置 8 3 A ）への入球に基づいて遊技球（賞球）を払い出す払出手段（払出装置 2 2 4 ）とを備えている遊技機であって、

前記入球部としての始動入球部（作動口 9 1 A , 9 2 A ）への入球が発生した場合に特別情報（保留情報）を取得する特別情報取得手段（主制御装置 1 6 2 の M P U 4 0 2 にて保留情報を取得する処理を実行する機能）と、

30

前記特別情報取得手段により取得された特別情報を記憶可能な取得情報記憶手段（主制御装置 1 6 2 の R A M 4 0 4 における保留球格納エリア 4 3 2 ）と、

前記取得情報記憶手段に記憶されている特別情報が所定の判定情報（例えば大当たり結果に対応する乱数群）と対応しているか否かの判定を行う判定手段（主制御装置 1 6 2 の M P U 4 0 2 において抽選用の処理を実行する機能）と、

前記判定手段による前記判定に先立って又は前記判定手段により前記判定が行われたことに基づいて遊技回用動作（作動口用表示部 D 1 , D 2 における絵柄の可変表示）が開始され、前記判定の結果に対応した報知結果として当該遊技回用動作が終了されることを遊技回の 1 回として、前記取得情報記憶手段に記憶されている特別情報に応じて各遊技回の遊技回用動作が行われるように所定の報知手段（作動口用表示部 D 1 , D 2 ）を制御する遊技回制御手段（主制御装置 1 6 2 の M P U 4 0 2 にて遊技回制御処理を実行する機能）と

40

、前記判定手段による判定結果が前記所定の判定情報に対応した判定結果となり且つ前記遊技回制御手段による前記遊技回用動作が終了したことに基づいて、遊技状態を所定遊技状態（第 1 通常遊技状態～第 4 通常遊技状態）よりも遊技者に有利な特別遊技状態（開閉実行モード）に移行させる特別遊技状態移行手段（主制御装置 1 6 2 の M P U 4 0 2 にて遊技状態移行処理等を実行する機能）と、

前記遊技領域を流下する遊技球が入球可能な受入状態（開状態）及び当該受入状態よりも遊技球の入球が困難な非受入状態（閉状態）に切替可能な、前記入球部としての可変入球

50

部（可変入賞装置 8 3 A）と、

前記特別遊技状態に移行した場合に、前記可変入球部を受入状態及び非受入状態に切り替える可変入球部用制御手段（主制御装置 1 6 2 の M P U 4 0 2 にて開閉処理を実行する機能）と、

前記始動入球部へ遊技球が入球可能な受入状態（開状態）及び当該受入状態よりも遊技球の入球が困難な非受入状態（閉状態）に切替可能な可変機構（電動役物 9 3 A）と、

前記可変機構を制御する可変機構用制御手段（主制御装置 1 6 2 の M P U 4 0 2 にて電役サポート用処理を実行する機能）と

を備え、

前記可変機構用制御手段による前記可変機構の切替制御モード（サポートモード）として、低頻度切替モード（低頻度サポートモード）と、前記低頻度切替モードよりも前記可変機構が受入状態である期間が長くなるように設定された高頻度切替モード（高頻度サポートモード A , B）とが設けられており、

前記所定遊技状態として、前記低頻度切替モードに対応した第 1 種遊技状態（例えば第 1 通常遊技状態）と、前記高頻度切替モードに対応した第 2 種遊技状態（例えば第 2 通常遊技状態や第 4 通常遊技状態）とが設けられており、

前記第 1 種遊技状態において前記特別遊技状態終了後の遊技回の実行回数が前記所定の判定情報に対応する判定結果となることなく上限回数（天井：例えば 4 0 0 回）となった場合に、前記特別遊技状態を経由することなく前記第 2 種遊技状態へ移行させる手段（主制御装置 1 6 2 の M P U 4 0 2 において天井到達を契機として第 4 通常遊技状態へ移行させる機能）を備え、

前記所定の判定情報として、第 1 情報（例えば 6 R 確変大当たり結果に対応する乱数群）と、第 2 情報（例えば 2 R 確変大当たり結果に対応する乱数群）とが設けられており、

前記判定手段による判定により前記第 1 情報に対応する判定結果となった場合に、前記特別遊技状態を経て前記第 2 種遊技状態へ移行させる手段と、

前記判定手段による判定により前記第 2 情報に対応する判定結果となった場合に、前記特別遊技状態を経て前記第 1 種遊技状態へ移行させる手段と、

前記遊技回用動作が行われている場合に当該遊技回用動作に並行して表示演出を実行する表示演出実行手段（図柄表示装置 9 5、報知・演出制御装置 1 4 0、表示制御装置 4 1 0）と

を備え、

前記表示演出として、前記上限回数到達を明示する第 1 表示演出と、前記上限回数到達を明示しない第 2 表示演出とが設けられており、

前記表示演出実行手段は、

前記上限回数到達となる遊技回において前記判定手段による判定結果が前記第 1 情報に対応する判定結果となった場合に第 1 表示演出を実行する手段と、

前記上限回数到達となる遊技回において前記判定手段による判定結果が前記第 2 情報に対応する判定結果となった場合に第 2 表示演出を実行する手段と

を有していることを特徴とする遊技機。

### 【 3 5 7 6 】

特別遊技状態終了後の遊技回の実行回数（遊技回数）が所定の判定情報に対応する判定結果となることなく上限回数（天井）に到達した場合には高頻度切替モード対応の第 2 種遊技状態へ移行する。第 2 種遊技状態においては始動入球部への入球が頻発することにより、遊技進行に伴う投資が抑制される。このような機能（天井機能）については、遊技者の救済を図る上では好ましい。ここで、上述した天井機能を設けた場合には、天井到達時には遊技者の投資が嵩んでいると想定される。このため、天井到達となったにも関わらずその恩恵を享受できないことが目立ってしまうと遊技者の遊技意欲の低下を招くと懸念される。これは、遊技への注目度の向上を図る上で好ましくない。ここで、本特徴に示す構成においては、天井到達となる遊技回にて所定の判定情報に対応する判定結果となった場合（重複した場合）には、その判定結果が第 1 情報に対応する判定結果であるかそれとも第

10

20

30

40

50

2 情報に対応する判定結果であるかによって異なる表示演出が実行される構成となっている。具体的には、上限回数到達となる遊技回において第 1 情報に対応する判定結果（すなわち特別遊技状態終了後に高頻度切替モードとなる判定結果）となった場合には上限回数到達を明示する第 1 表示演出が実行され、上限回数到達となる遊技回において第 2 情報に対応する判定結果（すなわち特別遊技状態終了後に低頻度切替モードとなる判定結果）となった場合には、上限回数到達を明示しない第 2 表示演出が実行される構成となっている。このような構成とすれば、第 1 情報に対応する判定結果となって特別遊技状態 高頻度切替モードとなる場合にはそれがあたかも天井到達の恩恵であるかのように遊技者にイメージさせることができ、第 2 情報に対応する判定結果となって特別遊技状態 低頻度切替モードとなる場合には天井到達を非明示することでそもそもの恩恵が生じていなかのように遊技者にイメージさせることができる。このような構成とすれば、遊技者の満足度を向上させて、遊技への注目度の向上を好適に実現することができる。

10

【 3 5 7 7 】

特徴 A M 3 . 遊技領域（遊技領域 P E ）が形成されている遊技盤（遊技盤 8 0 a A ）と、遊技者の操作に基づいて前記遊技領域へ遊技球を発射可能な遊技球発射手段（遊技球発射機構 1 1 0 ）と、

前記遊技領域に設けられた入球部（作動口 9 1 A , 9 2 A や可変入賞装置 8 3 A ）への入球に基づいて遊技球（賞球）を払い出す払出手段（払出装置 2 2 4 ）とを備えている遊技機であって、

前記入球部としての始動入球部（作動口 9 1 A , 9 2 A ）への入球が発生した場合に特別情報（保留情報）を取得する特別情報取得手段（主制御装置 1 6 2 の M P U 4 0 2 にて保留情報を取得する処理を実行する機能）と、

20

前記特別情報取得手段により取得された特別情報を記憶可能な取得情報記憶手段（主制御装置 1 6 2 の R A M 4 0 4 における保留球格納エリア 4 3 2 ）と、

前記取得情報記憶手段に記憶されている特別情報が所定の判定情報（例えば大当たり結果に対応する乱数群）と対応しているか否かの判定を行う判定手段（主制御装置 1 6 2 の M P U 4 0 2 において抽選用の処理を実行する機能）と、

前記判定手段による前記判定に先立って又は前記判定手段により前記判定が行われたことに基づいて遊技回用動作（作動口用表示部 D 1 , D 2 における絵柄の可変表示）が開始され、前記判定の結果に対応した報知結果として当該遊技回用動作が終了されることを遊技回の 1 回として、前記取得情報記憶手段に記憶されている特別情報に応じて各遊技回の遊技回用動作が行われるように所定の報知手段（作動口用表示部 D 1 , D 2 ）を制御する遊技回制御手段（主制御装置 1 6 2 の M P U 4 0 2 にて遊技回制御処理を実行する機能）と

30

、前記判定手段による判定結果が前記所定の判定情報に対応した判定結果となり且つ前記遊技回制御手段による前記遊技回用動作が終了したことに基づいて、遊技状態を所定遊技状態（第 1 通常遊技状態 ~ 第 4 通常遊技状態）よりも遊技者に有利な特別遊技状態（開閉実行モード）に移行させる特別遊技状態移行手段（主制御装置 1 6 2 の M P U 4 0 2 にて遊技状態移行処理等を実行する機能）と、

前記遊技領域を流下する遊技球が入球可能な受入状態（開状態）及び当該受入状態よりも遊技球の入球が困難な非受入状態（閉状態）に切替可能な、前記入球部としての可変入球部（可変入賞装置 8 3 A ）と、

40

前記特別遊技状態に移行した場合に、前記可変入球部を受入状態及び非受入状態に切り替える可変入球部用制御手段（主制御装置 1 6 2 の M P U 4 0 2 にて開閉処理を実行する機能）と、

前記始動入球部へ遊技球が入球可能な受入状態（開状態）及び当該受入状態よりも遊技球の入球が困難な非受入状態（閉状態）に切替可能な可変機構（電動役物 9 3 A ）と、

前記可変機構を制御する可変機構用制御手段（主制御装置 1 6 2 の M P U 4 0 2 にて電役サポート用処理を実行する機能）と

を備え、

50

前記可変機構用制御手段による前記可変機構の切替制御モード（サポートモード）として、低頻度切替モード（低頻度サポートモード）と、前記低頻度切替モードよりも前記可変機構が受入状態である期間が長くなるように設定された高頻度切替モード（高頻度サポートモード A , B）とが設けられており、

前記所定遊技状態として、前記低頻度切替モードに対応した第 1 種遊技状態（例えば第 1 通常遊技状態）と、前記高頻度切替モードに対応した第 2 種遊技状態（例えば第 2 通常遊技状態、第 3 通常遊技状態、第 4 通常遊技状態）とが設けられており、

前記第 1 種遊技状態において前記特別遊技状態終了後の遊技回の実行回数が前記所定の判定情報に対応する判定結果となることなく上限回数（天井：例えば 400 回）となった場合に、前記特別遊技状態を経由することなく前記第 2 種遊技状態へ移行させる手段（主制御装置 162 の MPU 402 において天井到達を契機として第 4 通常遊技状態へ移行させる機能）と、

前記第 2 の移行手段により移行した前記第 2 種遊技状態において遊技回の実行回数が前記所定の判定情報に対応する判定結果となることなく第 1 終了基準回数（例えば 400 回）となった場合に前記第 1 種遊技状態へ移行させる手段と

を備え、

前記所定の判定情報として、第 1 情報（例えば 6 R 確変大当たり結果に対応する乱数群）と、第 2 情報（例えば 6 R 通常大当たり結果に対応する乱数群）とが設けられており、

前記判定手段による判定により前記第 1 情報に対応する判定結果及び前記第 2 情報に対応する判定結果となった場合に、前記特別遊技状態を経て前記第 2 種遊技状態へ移行させる手段と

を備え、

前記第 1 情報に対応する判定結果となって移行した前記第 2 種遊技状態は次に前記所定の判定情報に対応する判定結果となるまで継続させる一方、前記第 2 情報に対応する判定結果となって移行した前記第 2 種遊技状態は次に前記所定の判定情報に対応する判定結果となった場合又は当該第 2 種遊技状態において遊技回の実行回数が前記所定の判定情報に対応する判定結果となることなく前記第 1 終了基準回数よりも少ない第 2 終了基準回数（例えば 40 回）となった場合に前記第 1 種遊技状態へ移行させる構成となっており、

前記遊技回用動作が行われている場合に当該遊技回用動作に並行して表示演出を実行する表示演出実行手段（図柄表示装置 95、報知・演出制御装置 140、表示制御装置 410）を備え、

前記表示演出として、前記上限回数到達を明示する第 1 表示演出と、前記上限回数到達を明示しない第 2 表示演出とが設けられており、

前記表示演出実行手段は、

前記上限回数到達となる遊技回において前記判定手段による判定結果が前記第 1 情報に対応する判定結果となった場合に第 1 表示演出を実行する手段と、

前記上限回数到達となる遊技回において前記判定手段による判定結果が前記第 2 情報に対応する判定結果となった場合に第 2 表示演出を実行する手段と

を有していることを特徴とする遊技機。

### 【3578】

特別遊技状態終了後の遊技回の実行回数（遊技回数）が所定の判定情報に対応する判定結果となることなく上限回数（天井）に到達した場合には高頻度切替モード対応の第 2 種遊技状態へ移行する。第 2 種遊技状態においては始動入球部への入球が頻発することにより、遊技進行に伴う投資が抑制される。このような機能（天井機能）については、遊技者の救済を図る上では好ましい。ここで、上述した天井機能を設けた場合には、天井到達時には遊技者の投資が嵩んでいると想定される。このため、天井到達となったにも関わらずその恩恵を享受できないことが目立ってしまうと遊技者の遊技意欲の低下を招くと懸念される。これは、遊技への注目度の向上を図る上で好ましくない。ここで、本特徴に示す構成においては、天井到達となる遊技回にて所定の判定情報に対応する判定結果となった場合（重複した場合）には、その判定結果が第 1 情報に対応する判定結果であるかそれとも第

10

20

30

40

50

2 情報に対応する判定結果であるかによって異なる表示演出が実行される構成となっている。具体的には、上限回数到達となる遊技回において第 1 情報に対応する判定結果（すなわち特別遊技状態終了後にロング継続の高頻度切替モードとなる判定結果）となった場合には上限回数到達を明示する第 1 表示演出が実行され、上限回数到達となる遊技回において第 2 情報に対応する判定結果（すなわち特別遊技状態終了後にショート継続の高頻度切替モードとなる判定結果）となった場合には、上限回数到達を明示しない第 2 表示演出が実行される構成となっている。このような構成とすれば、第 1 情報に対応する判定結果となって特別遊技状態 ロング継続の高頻度切替モードとなる場合にはそれがあたかも天井到達の恩恵であるかのように遊技者にイメージさせることができ、第 2 情報に対応する判定結果となって特別遊技状態 ショート継続の高頻度切替モードとなる場合には天井到達を非明示することでそもそもの恩恵が生じていなかのように遊技者にイメージさせることができる。このような構成とすれば、遊技者の満足度を向上させて、遊技への注目度の向上を好適に実現することができる。

10

### 【3579】

なお、本特徴における「前記第 1 情報に対応する判定結果となって移行した前記第 2 種遊技状態は次に前記所定の判定情報に対応する判定結果となるまで継続させる一方、前記第 2 情報に対応する判定結果となって移行した前記第 2 種遊技状態は次に前記所定の判定情報に対応する判定結果となった場合又は当該第 2 種遊技状態において遊技回の実行回数が前記所定の判定情報に対応する判定結果となることなく前記第 1 終了基準回数よりも少ない第 2 終了基準回数（例えば 40 回）となった場合に前記第 1 種遊技状態へ移行させる構成となっており」との記載を「前記第 1 情報に対応する判定結果となって移行した前記第 2 種遊技状態において遊技回の実行回数が前記所定の判定情報に対応する判定結果となることなく前記第 1 終了基準回数よりも多い第 2 の終了基準回数（例えば 9999 回）となった場合に前記第 1 種遊技状態へ移行させる一方、前記第 2 情報に対応する判定結果となって移行した前記第 2 種遊技状態においては当該第 2 種遊技状態において遊技回の実行回数が前記所定の判定情報に対応する判定結果となることなく前記第 1 終了基準回数よりも多い第 3 の終了基準回数（例えば 40 回）となった場合に前記第 1 種遊技状態へ移行させる構成となっており」に変更することも可能である。

20

### 【3580】

特徴 AM 4 . 前記表示演出実行手段は、前記第 1 表示演出においては前記上限回数到達を明示する演出を実行し、その後、前記所定の判定情報に対応する判定結果となったことを明示する演出を実行する構成となっているのに対して、前記第 2 表示演出においては前記上限回数到達を明示する演出が実行されることなく、前記所定の判定情報に対応する判定結果となったことを明示する演出を実行する構成となっていることを特徴とする特徴 AM 1 乃至特徴 AM 3 のいずれか 1 つに記載の遊技機。

30

### 【3581】

本特徴に示す構成によれば、第 1 情報に対応する判定結果となった場合に実行される第 1 表示演出では天井到達となった旨が明示された後に所定の判定情報に対応する判定結果となった旨が明示される。このような構成とすれば、所定の判定情報に対応する判定結果となった旨が明示 特別遊技状態となるため、演出の違和感を抑えつつ、あたかも 2 つの恩恵が付与されるかのように見せることができる。

40

### 【3582】

特徴 AM 5 . 遊技領域（遊技領域 PE）が形成されている遊技盤（遊技盤 80aA）と、遊技者の操作に基づいて前記遊技領域へ遊技球を発射可能な遊技球発射手段（遊技球発射機構 110）と、前記遊技領域に設けられた入球部（作動口 91A, 92A や可変入賞装置 83A）への入球に基づいて遊技球（賞球）を払い出す払出手段（払出装置 224）とを備えている遊技機であって、前記入球部としての始動入球部（作動口 91A, 92A）への入球が発生した場合に特別情報（保留情報）を取得する特別情報取得手段（主制御装置 162 の MPU 402 にて保

50

留情報を取得する処理を実行する機能)と、  
 前記特別情報取得手段により取得された特別情報を記憶可能な取得情報記憶手段(主制御装置162のRAM404における保留球格納エリア432)と、  
 前記取得情報記憶手段に記憶されている特別情報が所定の判定情報(例えば大当たり結果に対応する乱数群)と対応しているか否かの判定を行う判定手段(主制御装置162のMPU402において抽選用の処理を実行する機能)と、  
 前記判定手段による前記判定に先立って又は前記判定手段により前記判定が行われたことに基づいて遊技回用動作(作動口用表示部D1, D2における絵柄の可変表示)が開始され、前記判定の結果に対応した報知結果として当該遊技回用動作が終了されることを遊技回の1回として、前記取得情報記憶手段に記憶されている特別情報に応じて各遊技回の遊技回用動作が行われるように所定の報知手段(作動口用表示部D1, D2)を制御する遊技回制御手段(主制御装置162のMPU402にて遊技回制御処理を実行する機能)と、  
 前記判定手段による判定結果が前記所定の判定情報に対応した判定結果となり且つ前記遊技回制御手段による前記遊技回用動作が終了したことに基づいて、遊技状態を所定遊技状態(第1通常遊技状態~第4通常遊技状態)よりも遊技者に有利な特別遊技状態(開閉実行モード)に移行させる特別遊技状態移行手段(主制御装置162のMPU402にて遊技状態移行処理等を実行する機能)と、  
 前記遊技領域を流下する遊技球が入球可能な受入状態(開状態)及び当該受入状態よりも遊技球の入球が困難な非受入状態(閉状態)に切替可能な、前記入球部としての可変入球部(可変入賞装置83A)と、  
 前記特別遊技状態に移行した場合に、前記可変入球部を受入状態及び非受入状態に切り替える可変入球部用制御手段(主制御装置162のMPU402にて開閉処理を実行する機能)と、  
 前記始動入球部へ遊技球が入球可能な受入状態(開状態)及び当該受入状態よりも遊技球の入球が困難な非受入状態(閉状態)に切替可能な可変機構(電動役物93A)と、  
 前記可変機構を制御する可変機構用制御手段(主制御装置162のMPU402にて電役サポート用処理を実行する機能)と  
 を備え、  
 前記可変機構用制御手段による前記可変機構の切替制御モード(サポートモード)として、前記始動入球部への入球が困難又は不可となるように設定された第1切替モード(低頻度サポートモード)と、前記第1切替モードよりも前記可変機構が受入状態である期間が長くなることで前記第1切替モードよりも前記始動入球部への入球が容易となるように設定された第2切替モード(高頻度サポートモードB)と、前記第1切替モードよりも前記可変機構が受入状態である期間が長くなることで前記第1切替モードよりも前記始動入球部への入球が容易となるように設定された第3切替モード(高頻度サポートモードA)とが設けられており、  
 前記所定の判定情報として、第1情報(例えば6R確変大当たり結果に対応する乱数群)と、第2情報(例えば2R確変大当たり結果に対応する乱数群)とが設けられており、  
 前記判定手段による判定により前記第1情報に対応する判定結果となった場合に、前記特別遊技状態を経て前記第2切替モード対応の前記所定遊技状態へ移行させる第1の移行手段と、  
 前記判定手段による判定により前記第2情報に対応する判定結果となった場合に、前記特別遊技状態を経て前記第1切替モード対応の前記所定遊技状態へ移行させる第2の移行手段と、  
 前記特別遊技状態終了後の遊技回の実行回数が前記所定の判定情報に対応する判定結果となることなく上限回数(天井:例えば400回)となった場合に、前記特別遊技状態を経由することなく前記第3切替モード対応の前記所定遊技状態へ移行させる第3の移行手段(主制御装置162のMPU402において天井到達を契機として第4通常遊技状態へ移行させる機能)と、

10

20

30

40

50



前記遊技回用動作が行われている場合に当該遊技回用動作に並行して表示演出を実行する表示演出実行手段（図柄表示装置 95、報知・演出制御装置 140、表示制御装置 410）と

を備え、

前記表示演出として、前記上限回数到達を明示する第 1 表示演出と、前記上限回数到達を明示しない第 2 表示演出とが設けられており、

前記表示演出実行手段は、

前記上限回数到達となる遊技回において前記判定手段による判定結果が前記第 1 情報に対応する判定結果となった場合に第 1 表示演出を実行する手段と、

前記上限回数到達となる遊技回において前記判定手段による判定結果が前記第 2 情報に対応する判定結果となった場合に第 2 表示演出を実行する手段と

を有していることを特徴とする遊技機。

#### 【3583】

特別遊技状態終了後の遊技回の実行回数（遊技回数）が所定の判定情報に対応する判定結果となることなく上限回数（天井）に到達した場合には第 3 切替モード対応の所定遊技状態へ移行する。この所定遊技状態においては始動入球部への入球が頻発することにより、遊技進行に伴う投資が抑制される。このような機能（天井機能）については、遊技者の救済を図る上では好ましい。ここで、上述した天井機能を設けた場合には、天井到達時には遊技者の投資が高んでいると想定される。このため、天井到達となったにも関わらずその恩恵を享受できないことが目立ってしまうと遊技者の遊技意欲の低下を招くと懸念される。これは、遊技への注目度の向上を図る上で好ましくない。ここで、本特徴に示す構成においては、天井到達となる遊技回にて所定の判定情報に対応する判定結果となった場合（重複した場合）には、その判定結果が第 1 情報に対応する判定結果であるかそれとも第 2 情報に対応する判定結果であるかによって異なる表示演出が実行される構成となっている。具体的には、上限回数到達となる遊技回において第 1 情報に対応する判定結果（すなわち特別遊技状態終了後に第 2 切替モードとなる判定結果）となった場合には上限回数到達を明示する第 1 表示演出が実行され、上限回数到達となる遊技回において第 2 情報に対応する判定結果（すなわち特別遊技状態終了後に第 1 切替モードとなる判定結果）となった場合には、上限回数到達を明示しない第 2 表示演出が実行される構成となっている。このような構成とすれば、第 1 情報に対応する判定結果となって特別遊技状態 高頻度の切替モード（第 2 切替モード）となる場合にはそれがあたかも天井到達の恩恵であるかのように遊技者にイメージさせることができ、第 2 情報に対応する判定結果となって特別遊技状態 低頻度の切替モード（第 1 切替モード）となる場合には天井到達を非明示することでそもそも恩恵が生じていなかのように遊技者にイメージさせることができる。このような構成とすれば、遊技者の満足度を向上させて、遊技への注目度の向上を好適に実現することができる。

#### 【3584】

なお、上記特徴 A M 1 ~ M 4 に示した技術的思想を特徴 A M 5 に適用してもよい。

#### 【3585】

因みに、上記特徴 A A 群 ~ 特徴 A L 群に示した各技術的思想を特徴 A M 1 ~ 特徴 A M 3 に適用してもよい。

#### 【3586】

< 特徴 A N 群 >

以下の特徴 A N 群は、「パチンコ機等の遊技機には、遊技領域が形成された遊技盤と、遊技者による発射操作に基づいて当該遊技領域へ遊技球を発射する遊技球発射手段とを備えているものがある。遊技球発射手段から発射された遊技球が遊技領域に設けられた入球部へ入球することにより、所定数の遊技球の払い出し等の特典が遊技者に付与される。入球部を可変式とし、遊技状況に応じて入球部へ受入状態及び非受入状態に切り替えることにより、遊技の多様化が図られている（例えば特許文献 1 参照）。」という背景技術について、「上述したタイプの遊技機においては、遊技への注目度の向上を図る上でその構成に

10

20

30

40

50

未だ改善の余地がある。」という背景・課題等に鑑みてなされたものである。

【 3 5 8 7 】

特徴 A N 1 . 遊技領域 ( 遊技領域 P E ) が形成されている遊技盤 ( 遊技盤 8 0 a ) と、  
 前記遊技領域に設けられた入球部 ( 作動口 9 1 , 9 2 や可変入賞装置 8 3 ) への入球に基づいて遊技球 ( 賞球 ) を払い出す払出手段 ( 払出装置 2 2 4 ) と  
 を備えている遊技機であって、  
 前記入球部としての始動入球部 ( 作動口 9 1 , 9 2 ) への入球が発生した場合に特別情報 ( 保留情報 ) を取得する特別情報取得手段 ( 主制御装置 1 6 2 の M P U 4 0 2 にて保留情報を取得する処理を実行する機能 ) と、  
 前記特別情報取得手段により取得された特別情報を記憶可能な取得情報記憶手段 ( 主制御装置 1 6 2 の R A M 4 0 4 における保留球格納エリア 4 3 2 ) と、  
 前記取得情報記憶手段に記憶されている特別情報が所定の判定情報 ( 例えば大当たり結果に対応する乱数群や特殊外れ結果に対応する乱数群 ) と対応しているか否かの判定を行う判定手段 ( 主制御装置 1 6 2 の M P U 4 0 2 において抽選用の処理を実行する機能 ) と、  
 前記判定手段による前記判定に先立って又は前記判定手段により前記判定が行われたことに基づいて遊技回用動作 ( 作動口用表示部 D 1 , D 2 における絵柄の可変表示 ) が開始され、前記判定の結果に対応した報知結果として当該遊技回用動作が終了されることを遊技回の 1 回として、前記取得情報記憶手段に記憶されている特別情報に応じて各遊技回の遊技回用動作が行われるように所定の報知手段 ( 作動口用表示部 D 1 , D 2 ) を制御する遊技回制御手段 ( 主制御装置 1 6 2 の M P U 4 0 2 にて遊技回制御処理を実行する機能 ) と  
 、  
 前記所定の判定情報として、第 1 判定情報 ( 大当たり結果に対応する乱数群 ) と第 2 判定情報 ( 特殊外れ結果に対応する乱数群 ) とが設けられており、  
 前記判定手段による判定結果が前記第 1 判定情報に対応した判定結果となり且つ前記遊技回制御手段による前記遊技回用動作が終了したことに基づいて、遊技状態を所定遊技状態 ( 第 1 通常遊技状態 ~ 第 4 通常遊技状態 ) よりも遊技者に有利な特別遊技状態 ( 開閉実行モード ) に移行させる特別遊技状態移行手段 ( 主制御装置 1 6 2 の M P U 4 0 2 にて遊技状態移行処理等を実行する機能 ) と、  
 前記遊技領域を流下する遊技球が入球可能な受入状態 ( 開状態 ) 及び当該受入状態よりも遊技球の入球が困難な非受入状態 ( 閉状態 ) に切替可能な、前記入球部としての可変入球部 ( 可変入賞装置 8 3 ) と、  
 前記特別遊技状態に移行した場合に、前記可変入球部を受入状態及び非受入状態に切り替える可変入球部用制御手段 ( 主制御装置 1 6 2 の M P U 4 0 2 にて開閉処理を実行する機能 ) と、  
 前記始動入球部へ遊技球が入球可能な受入状態 ( 開状態 ) 及び当該受入状態よりも遊技球の入球が困難な非受入状態 ( 閉状態 ) に切替可能な可変機構 ( 電動役物 9 3 ) と、  
 前記可変機構を制御する可変機構用制御手段 ( 主制御装置 1 6 2 の M P U 4 0 2 にて電役サポート用処理を実行する機能 ) と  
 を備え、  
 前記可変機構用制御手段による前記可変機構の切替制御モード ( サポートモード ) として  
 、第 1 切替モード ( 低頻度サポートモード ) と、前記第 1 切替モードよりも前記可変機構が受入状態である期間が長くなるように設定された第 2 切替モード ( 高頻度サポートモード B ) とが設けられており、  
 前記第 1 切替モード対応の前記所定遊技状態において前記判定手段による結果が前記第 2 判定情報に対応する判定結果 ( 特殊外れ結果 ) となった場合に、前記特別遊技状態を経由することなく前記第 2 切替モード対応の前記所定遊技状態へ移行させる第 1 の移行手段 ( 主制御装置 1 6 2 の M P U 4 0 2 において特殊外れ結果を契機として第 1 通常遊技状態から第 4 通常遊技状態へ移行させる機能 ) と、  
 前記第 1 の移行手段により移行した前記第 2 切替モード対応の前記所定遊技状態において、前記第 2 切替モード対応の前記所定遊技状態中の遊技回の実行回数が前記第 1 判定情報

に対応する判定結果となることなく終了基準回数（例えば20回、40回、260回）となった場合に、前記第1切替モード対応の前記所定遊技状態へ移行させる第2の移行手段（主制御装置162のMPU402において時短消化を契機として第4通常遊技状態から第1通常遊技状態へ移行させる機能）と、

前記遊技回用動作が行われている場合に当該遊技回用動作に並行して表示演出を実行する表示演出実行手段（図柄表示装置95、報知・演出制御装置140、表示制御装置410）と

を備え、

前記表示演出実行手段は、

表示画面（表示画面95a）を有し、当該表示画面にて複数の絵柄（図柄）を可変表示可能な絵柄表示手段（図柄表示装置95）と、

前記表示画面にて、前記複数の絵柄を可変表示させた後、前記所定の報知手段による報知結果に対応した絵柄組合せを最終停止表示させるようにして前記絵柄表示手段の表示制御を行う表示制御手段（報知・演出制御装置140及び表示制御装置410）と

を有し、

前記表示制御手段は、

前記第2判定情報に対応する判定結果となった場合に、前記所定の報知手段による報知結果に対応した絵柄組合せとして第2判定情報に対応する所定の絵柄組合せを停止表示させる特殊停止表示手段（報知・演出制御装置140のMPU442にて仮停止用の処理を実行する機能）と、

前記特殊停止表示手段により停止表示された前記所定の絵柄組合せを前記最終停止表示となる前に再び可変表示させる特殊可変表示手段（報知・演出制御装置140のMPU442にて再変動表示用の処理を実行する機能）と

を有し、

前記終了基準回数として複数の基準回数（例えば20回、40回、100回）が設けられており、前記第2判定情報に対応する判定結果となって前記第2切替モード対応の前記所定遊技状態へ移行する場合には前記複数の基準回数の何れかを今回の終了基準回数として設定する終了基準回数設定手段（主制御装置162のMPU402にて継続回数カウンタの設定処理を実行する機能）と、

前記終了基準回数設定手段により設定される終了基準回数に相関のある相関情報（回数）を遊技者に報知する相関情報報知手段（回数表示部88cに表示される残り回数カウンタ及び報知・演出制御装置140）と

を備え、

前記相関情報報知手段は、前記特殊可変表示手段による可変表示を経て前記所定の絵柄組合せが所定位置に表示されたことに基づいて報知中の前記相関情報を更新する情報更新手段（報知・演出制御装置140のMPU442にてカウントアップ処理を実行する機能）を有していることを特徴とする遊技機。

### 【3588】

本特徴に示すように、第1判定情報に対応する判定結果（大当たり結果）となった場合には特別遊技状態を経由して切替制御モードが変更され、第2判定情報に対応する判定結果（特殊外れ結果）となった場合には特別遊技状態を経由することなく切替制御モードが変更される構成とすれば、切替制御モードを上位のものに変更する際の遊技の流れを多様化して、遊技の単調化の抑制に寄与できる。特に、第2判定情報に対応する判定結果となった場合には複数の基準回数のうちの何れかが今回の終了基準回数として設定されることで更なる遊技の多様化が実現されている。ここで、本特徴に示す構成においては、第2判定情報に対応する判定結果となった場合には当該第2判定情報に対応する所定の絵柄組合せを停止表示させることで第2判定情報に対応する判定結果となった旨が遊技者に明示される。その後は、最終停止表示となる前に再び可変表示させる構成となっており、当該可変表示に連動して上記相関情報が更新される。遊技者は所定の絵柄組合せが停止表示（一旦停止表示）されたことに基づいて第2判定情報に対応する判定結果となった旨を把握する

10

20

30

40

50

ことができ、その後は、絵柄組合せが所定位置に到達する度に相関情報が更新されることで今回の終了基準回数を推測又は把握することができる。このような構成とすることで、第2判定情報に対応する判定結果を契機として第2切替モード対応の所定遊技状態へ移行する場合に遊技への注目度を好適に向上させることができる。

### 【3589】

特徴AN2．遊技領域（遊技領域PE）が形成されている遊技盤（遊技盤80a）と、前記遊技領域に設けられた入球部（作動口91，92や可変入賞装置83）への入球に基づいて遊技球（賞球）を払い出す払出手段（払出装置224）とを備えている遊技機であって、

前記入球部としての始動入球部（作動口91，92）への入球が発生した場合に特別情報（保留情報）を取得する特別情報取得手段（主制御装置162のMPU402にて保留情報を取得する処理を実行する機能）と、

前記特別情報取得手段により取得された特別情報を記憶可能な取得情報記憶手段（主制御装置162のRAM404における保留球格納エリア432）と、

前記取得情報記憶手段に記憶されている特別情報が所定の判定情報（例えば大当たり結果に対応する乱数群や特殊外れ結果に対応する乱数群）と対応しているか否かの判定を行う判定手段（主制御装置162のMPU402において抽選用の処理を実行する機能）と、

前記判定手段による前記判定に先立って又は前記判定手段により前記判定が行われたことに基づいて遊技回用動作（作動口用表示部D1，D2における絵柄の可変表示）が開始され、前記判定の結果に対応した報知結果として当該遊技回用動作が終了されることを遊技回の1回として、前記取得情報記憶手段に記憶されている特別情報に応じて各遊技回の遊技回用動作が行われるように所定の報知手段（作動口用表示部D1，D2）を制御する遊技回制御手段（主制御装置162のMPU402にて遊技回制御処理を実行する機能）と、

前記所定の判定情報として、第1判定情報（大当たり結果に対応する乱数群）と第2判定情報（特殊外れ結果に対応する乱数群）とが設けられており、

前記判定手段による判定結果が前記第1判定情報に対応した判定結果となり且つ前記遊技回制御手段による前記遊技回用動作が終了したことに基づいて、遊技状態を所定遊技状態（第1通常遊技状態～第4通常遊技状態）よりも遊技者に有利な特別遊技状態（開閉実行モード）に移行させる特別遊技状態移行手段（主制御装置162のMPU402にて遊技状態移行処理等を実行する機能）と、

前記遊技領域を流下する遊技球が入球可能な受入状態（開状態）及び当該受入状態よりも遊技球の入球が困難な非受入状態（閉状態）に切替可能な、前記入球部としての可変入球部（可変入賞装置83）と、

前記特別遊技状態に移行した場合に、前記可変入球部を受入状態及び非受入状態に切り替える可変入球部用制御手段（主制御装置162のMPU402にて開閉処理を実行する機能）と、

前記始動入球部へ遊技球が入球可能な受入状態（開状態）及び当該受入状態よりも遊技球の入球が困難な非受入状態（閉状態）に切替可能な可変機構（電動役物93）と、

前記可変機構を制御する可変機構用制御手段（主制御装置162のMPU402にて電役サポート用処理を実行する機能）と

を備え、

前記可変機構用制御手段による前記可変機構の切替制御モード（サポートモード）として、第1切替モード（低頻度サポートモード）と、前記第1切替モードよりも前記可変機構が受入状態である期間が長くなるように設定された第2切替モード（高頻度サポートモードB）とが設けられており、

前記第1切替モード対応の前記所定遊技状態において前記判定手段による結果が前記第2判定情報に対応する判定結果（特殊外れ結果）となった場合に、前記特別遊技状態を経由することなく前記第2切替モード対応の前記所定遊技状態へ移行させる第1の移行手段（主制御装置162のMPU402において特殊外れ結果を契機として第1通常遊技状態か

ら第4通常遊技状態へ移行させる機能)と、  
 前記第1の移行手段により移行した前記第2切替モード対応の前記所定遊技状態において、前記第2切替モード対応の前記所定遊技状態中の遊技回の実行回数が前記第1判定情報に対応する判定結果となることなく終了基準回数(例えば20回、40回、260回)となった場合に、前記第1切替モード対応の前記所定遊技状態へ移行させる第2の移行手段(主制御装置162のMPU402において時短消化を契機として第4通常遊技状態から第1通常遊技状態へ移行させる機能)と、  
 前記遊技回用動作が行われている場合に当該遊技回用動作に並行して表示演出を実行する表示演出実行手段(図柄表示装置95、報知・演出制御装置140、表示制御装置410)

10

を備え、

前記表示演出実行手段は、

表示画面(表示画面95a)を有し、当該表示画面にて複数の絵柄列(左図柄列、中図柄列、右図柄列)を可変表示可能な絵柄表示手段(図柄表示装置95)と、

前記表示画面にて、前記複数の絵柄列を可変表示させた後、前記所定の報知手段による報知結果に対応した絵柄組合せを最終停止表示させるようにして前記絵柄表示手段の表示制御を行う表示制御手段(報知・演出制御装置140及び表示制御装置410)と

を有し、

前記表示制御手段は、

前記第2判定情報に対応する判定結果となった場合に、前記所定の報知手段による報知結果に対応した絵柄組合せとして第2判定情報に対応する所定の絵柄組合せを停止表示させる特殊停止表示手段(報知・演出制御装置140のMPU442にて仮停止用の処理を実行する機能)と、

20

前記特殊停止表示手段により停止表示された前記所定の絵柄組合せを前記最終停止表示となる前に周回表示させる特殊周回表示手段(報知・演出制御装置140のMPU442にて再変動表示用の処理を実行する機能)と

を有し、

前記終了基準回数として複数の基準回数(例えば20回、40回、100回)が設けられており、前記第2判定情報に対応する判定結果となって前記第2切替モード対応の前記所定遊技状態へ移行する場合には前記複数の基準回数の何れかを今回の終了基準回数として設定する終了基準回数設定手段(主制御装置162のMPU402にて継続回数カウンタの設定処理を実行する機能)と、

30

前記終了基準回数設定手段により設定される終了基準回数に相関のある相関情報(回数)を遊技者に報知する相関情報報知手段(回数表示部88cに表示される残り回数カウンタ及び報知・演出制御装置140)と

を備え、

前記相関情報報知手段は、前記特殊周回表示手段による前記所定の絵柄組合せの周回表示が行われている場合に当該所定の絵柄組合せの動きに基づいて報知中の前記相関情報を更新する情報更新手段(報知・演出制御装置140のMPU442にてカウントアップ処理を実行する機能)を有していることを特徴とする遊技機。

40

#### 【3590】

本特徴に示すように、第1判定情報に対応する判定結果(大当たり結果)となった場合には特別遊技状態を経由して切替制御モードが変更され、第2判定情報に対応する判定結果(特殊外れ結果)となった場合には特別遊技状態を経由することなく切替制御モードが変更される構成とすれば、切替制御モードを上位のものに変更する際の遊技の流れを多様化して、遊技の単調化の抑制に寄与できる。特に、第2判定情報に対応する判定結果となった場合には複数の基準回数のうちの何れかが今回の終了基準回数として設定されることで更なる遊技の多様化が実現されている。ここで、本特徴に示す構成においては、第2判定情報に対応する判定結果となった場合には当該第2判定情報に対応する所定の絵柄組合せを停止表示させることで第2判定情報に対応する判定結果となった旨が遊技者に明示され

50

る。その後は、最終停止表示となる前に当該所定の絵柄組合せを周回表示させる構成となっており、当該周回表示に連動して上記関連情報が更新される。遊技者は所定の絵柄組合せが停止表示（一旦停止表示）されたことに基づいて第2判定情報に対応する判定結果となった旨を把握可能することができ、その後は、関連情報が更新されることで今回の終了基準回数を推測又は把握することができる。このような構成とすることで、第2判定情報に対応する判定結果を契機として第2切替モード対応の所定遊技状態へ移行する場合に遊技への注目度を好適に向上させることができる。

【3591】

特徴AN3．遊技領域（遊技領域PE）が形成されている遊技盤（遊技盤80a）と、  
 前記遊技領域に設けられた入球部（作動口91，92や可変入賞装置83）への入球に基づいて遊技球（賞球）を払い出す払出手段（払出装置224）と  
 10  
 を備えている遊技機であって、  
 前記入球部としての始動入球部（作動口91，92）への入球が発生した場合に特別情報（保留情報）を取得する特別情報取得手段（主制御装置162のMPU402にて保留情報を取得する処理を実行する機能）と、  
 前記特別情報取得手段により取得された特別情報を記憶可能な取得情報記憶手段（主制御装置162のRAM404における保留球格納エリア432）と、  
 前記取得情報記憶手段に記憶されている特別情報が所定の判定情報（例えば大当たり結果に対応する乱数群や特殊外れ結果に対応する乱数群）と対応しているか否かの判定を行う判定手段（主制御装置162のMPU402において抽選用の処理を実行する機能）と、  
 20  
 前記判定手段による前記判定に先立って又は前記判定手段により前記判定が行われたことに基づいて遊技回用動作（作動口用表示部D1，D2における絵柄の可変表示）が開始され、前記判定の結果に対応した報知結果として当該遊技回用動作が終了されることを遊技回の1回として、前記取得情報記憶手段に記憶されている特別情報に応じて各遊技回の遊技回用動作が行われるように所定の報知手段（作動口用表示部D1，D2）を制御する遊技回制御手段（主制御装置162のMPU402にて遊技回制御処理を実行する機能）と、  
 前記所定の判定情報として、第1判定情報（大当たり結果に対応する乱数群）と第2判定情報（特殊外れ結果に対応する乱数群）とが設けられており、  
 前記判定手段による判定結果が前記第1判定情報に対応した判定結果となり且つ前記遊技回制御手段による前記遊技回用動作が終了したに基づいて、遊技状態を所定遊技状態（第1通常遊技状態～第4通常遊技状態）よりも遊技者に有利な特別遊技状態（開閉実行モード）に移行させる特別遊技状態移行手段（主制御装置162のMPU402にて遊技状態移行処理等を実行する機能）と、  
 30  
 前記遊技領域を流下する遊技球が入球可能な受入状態（開状態）及び当該受入状態よりも遊技球の入球が困難な非受入状態（閉状態）に切替可能な、前記入球部としての可変入球部（可変入賞装置83）と、  
 前記特別遊技状態に移行した場合に、前記可変入球部を受入状態及び非受入状態に切り替える可変入球部用制御手段（主制御装置162のMPU402にて開閉処理を実行する機能）と、  
 40  
 前記始動入球部へ遊技球が入球可能な受入状態（開状態）及び当該受入状態よりも遊技球の入球が困難な非受入状態（閉状態）に切替可能な可変機構（電動役物93）と、  
 前記可変機構を制御する可変機構用制御手段（主制御装置162のMPU402にて電役サポート用処理を実行する機能）と  
 を備え、  
 前記可変機構用制御手段による前記可変機構の切替制御モード（サポートモード）として、第1切替モード（低頻度サポートモード）と、前記第1切替モードよりも前記可変機構が受入状態である期間が長くなるように設定された第2切替モード（高頻度サポートモードB）とが設けられており、  
 前記第1切替モード対応の前記所定遊技状態において前記判定手段による結果が前記第2

判定情報に対応する判定結果（特殊外れ結果）となった場合に、前記特別遊技状態を経由することなく前記第2切替モード対応の前記所定遊技状態へ移行させる第1の移行手段（主制御装置162のMPU402において特殊外れ結果を契機として第1通常遊技状態から第4通常遊技状態へ移行させる機能）と、

前記第1の移行手段により移行した前記第2切替モード対応の前記所定遊技状態において、前記第2切替モード対応の前記所定遊技状態中の遊技回の実行回数が前記第1判定情報に対応する判定結果となることなく終了基準回数（例えば20回、40回、260回）となった場合に、前記第1切替モード対応の前記所定遊技状態へ移行させる第2の移行手段（主制御装置162のMPU402において時短消化を契機として第4通常遊技状態から第1通常遊技状態へ移行させる機能）と、

前記遊技回用動作が行われている場合に当該遊技回用動作に並行して表示演出を実行する表示演出実行手段（図柄表示装置95、報知・演出制御装置140、表示制御装置410）と

を備え、

前記表示演出実行手段は、

表示画面（表示画面95a）を有し、当該表示画面にて複数の絵柄列（左図柄列、中図柄列、右図柄列）を可変表示可能な絵柄表示手段（図柄表示装置95）と、

前記表示画面にて、前記複数の絵柄列を可変表示させた後、前記所定の報知手段による報知結果に対応した絵柄組合せを最終停止表示させるようにして前記絵柄表示手段の表示制御を行う表示制御手段（報知・演出制御装置140及び表示制御装置410）と

を有し、

前記表示制御手段は、

前記第2判定情報に対応する判定結果となった場合に、前記所定の報知手段による報知結果に対応した絵柄組合せとして第2判定情報に対応する所定の絵柄組合せを停止表示させる特殊停止表示手段（報知・演出制御装置140のMPU442にて仮停止用の処理を実行する機能）と、

前記特殊停止表示手段により停止表示された前記所定の絵柄組合せを前記最終停止表示となる前に周回表示させる特殊周回表示手段（報知・演出制御装置140のMPU442にて再変動表示用の処理を実行する機能）と

を有し、

前記終了基準回数として複数の基準回数（例えば20回、40回、100回）が設けられており、前記第2判定情報に対応する判定結果となって前記第2切替モード対応の前記所定遊技状態へ移行する場合には前記複数の基準回数の何れかを今回の終了基準回数として設定する終了基準回数設定手段（主制御装置162のMPU402にて継続回数カウンタの設定処理を実行する機能）と、

前記終了基準回数設定手段により設定される終了基準回数に相関のある相関情報（回数）を遊技者に報知する相関情報報知手段（回数表示部88cに表示される残り回数カウンタ及び報知・演出制御装置140）と

を備え、

前記相関情報報知手段は、前記特殊周回表示手段により前記所定の絵柄組合せが周回したことに基づいて報知中の前記相関情報を更新する情報更新手段（報知・演出制御装置140のMPU442にてカウントアップ処理を実行する機能）を有していることを特徴とする遊技機。

【3592】

本特徴に示すように、第1判定情報に対応する判定結果（大当たり結果）となった場合には特別遊技状態を経由して切替制御モードが変更され、第2判定情報に対応する判定結果（特殊外れ結果）となった場合には特別遊技状態を経由することなく切替制御モードが変更される構成とすれば、切替制御モードを上位のものに変更する際の遊技の流れを多様化して、遊技の単調化の抑制に寄与できる。特に、第2判定情報に対応する判定結果となった場合には複数の基準回数のうちの何れかが今回の終了基準回数として設定されることで

10

20

30

40

50

更なる遊技の多様化が実現されている。ここで、本特徴に示す構成においては、第2判定情報に対応する判定結果となった場合には当該第2判定情報に対応する所定の絵柄組合せを停止表示させることで第2判定情報に対応する判定結果となった旨が遊技者に明示される。その後は、最終停止表示となる前に当該所定の絵柄組合せを周回表示させる構成となっており、当該周回表示に連動して上記関連情報が更新される。遊技者は所定の絵柄組合せが停止表示（一旦停止表示）されたことに基づいて第2判定情報に対応する判定結果となった旨を把握することができ、その後は、所定の絵柄組合せの周回に応じて関連情報が更新されることで今回の終了基準回数を推測又は把握することができる。このような構成とすることで、第2判定情報に対応する判定結果を契機として第2切替モード対応の所定遊技状態へ移行する場合に遊技への注目度を好適に向上させることができる。

10

## 【3593】

特徴AN4．前記特殊周回表示手段は、前記所定の絵柄組合せが維持されるようにして前記周回表示を行う構成となっていることを特徴とする特徴AN2又は特徴AN3に記載の遊技機。

## 【3594】

特徴AN2等に示したように所定の絵柄組合せを周回表示させることで関連情報を更新させる構成においては、周回の過程で所定の絵柄組合せが崩れるような事情が発生することで、周回が上手く行われず、すなわち関連情報は更新されないとの印象を与え、当該演出への注目度が早期に低下すると懸念される。そこで、本特徴に示すように所定の絵柄組合せが維持されるようにして周回表示を行う構成とすれば、そのような不都合の発生を好適に抑制できる。なお、このような構成とすることは、所定の絵柄組合せが停止表示されたこと自体が見間違えであったと遊技者に誤解されることを回避する上でも好ましい。

20

## 【3595】

特徴AN5．前記特殊周回表示手段は、前記複数の絵柄列を同期させるようにして前記周回表示を行う構成となっていることを特徴とする特徴AN2又は特徴AN3に記載の遊技機。

## 【3596】

特徴AN2等に示したように所定の絵柄組合せを周回表示させることで関連情報を更新させる構成においては、周回の過程で所定の絵柄組合せが崩れるような事情が発生することで、周回が上手く行われず、すなわち関連情報は更新されないとの印象を与え、当該演出への注目度が早期に低下すると懸念される。そこで、本特徴に示すように各絵柄列を同期させるようにして周回表示を行う構成とすれば、そのような不都合の発生を好適に抑制できる。なお、このような構成とすることは、所定の絵柄組合せが停止表示されたこと自体が見間違えであったと遊技者に誤解されることを回避する上でも好ましい。

30

## 【3597】

特徴AN6．前記特殊周回表示にて周回表示される他の絵柄組合せに、前記第1判定情報に対応する絵柄組合せが含まれないように構成されていることを特徴とする特徴AN4又は特徴AN5に記載の遊技機。

## 【3598】

特徴AN6によれば、第1判定情報に対応する結果に昇格するかのような無駄な煽りを抑制して、遊技者の誤認を好適に回避できる。これは、特殊周回表示に連動した関連情報の更新に対する注目度の低下を抑制する上で好ましい。

40

## 【3599】

特徴AN7．前記関連情報報知手段は、前記関連情報として前記終了基準回数到達となる残り回数を表示する構成となっており、  
前記情報更新手段は、前記所定の絵柄組合せの周回の都度、前記更新として前記残り回数を加算表示する構成となっていることを特徴とする特徴AN2乃至特徴AN6のいずれか1つに記載の遊技機。

## 【3600】

特徴AN7に示すように、所定の絵柄組合せが周回する都度、残り回数が加算表示される

50



構成とすれば、遊技者は周回動作がなるべく長く続くことに期待することとなり、当該演出によって第2切替モード対応の所定遊技状態への移行が無駄に遅延されているかのような印象となることを好適に抑制できる。

【3601】

特徴AN8．前記表示制御手段は、前記特殊周回表示手段によって周回数を設定する周回数設定手段を有し、

前記周回数設定手段は、設定される前記終了基準回数が多いほど、前記周回数が多くなるようにして前記周回数を設定する構成となっていることを特徴とする特徴AN2乃至特徴AN7のいずれか1つに記載の遊技機。

【3602】

特徴AN8に示す構成によれば、遊技者は周回動作がなるべく長く続くことに期待することとなり、当該演出によって第2切替モード対応の所定遊技状態への移行が無駄に遅延されているかのような印象となることを好適に抑制できる。

【3603】

特徴AN9．前記絵柄表示手段の前記表示画面には、有効ラインが複数設けられており、前記特殊停止表示手段は、複数の前記有効ラインの何れかを前記所定の絵柄組合せを停止表示させる停止ラインとして設定する構成となっており、

前記関連情報報知手段は、前記特殊周回表示手段による周回表示により前記所定の絵柄組合せが前記停止ラインに到達した場合に前記関連情報を更新する構成となっていることを特徴とする特徴AN2乃至特徴AN8のいずれか1つに記載の遊技機。

【3604】

本特徴に示すように、所定の絵柄組合せが停止表示（一旦停止表示）される停止ラインと関連情報の更新契機となる停止ラインとを揃える構成とすれば、演出の多様化に起因して遊技者が困惑することを抑制できる。これは、上述した注目度の向上効果を好適に発揮させる上で好ましい。

【3605】

特徴AN10．前記特殊停止表示手段は、絵柄の周回方向において前記停止ラインの手前側に少なくとも1の有効ラインが確保されるようにして当該停止ラインを設定する構成となっていることを特徴とする特徴AN9に記載の遊技機。

【3606】

本特徴に示す構成によれば、関連情報の更新契機となる有効ライン（停止ライン）の手前の他の有効ラインに所定の絵柄組合せが到達した際に周回表示を終了させることが可能となる。これは、演出の多様化を実現する上で好ましい。

【3607】

特徴AN11．前記関連情報報知手段は、前記特殊停止表示手段により前記所定の絵柄組合せが停止表示された際には前記関連情報を非表示のままとし、前記所定の絵柄組合せが可変表示後に前記停止ラインに到達した場合に前記関連情報の表示を開始する構成となっていることを特徴とする特徴AN9又は特徴AN10に記載の遊技機。

【3608】

本特徴に示すように、所定の絵柄組合せが停止表示（一旦停止表示）された際には関連情報を非表示のままとし、当該所定の絵柄組合せが可変表示後に上記停止ラインに到達した場合に関連情報の表示を開始する構成とすれば、所定の絵柄組合せを少なくとも一回は周回させることが可能となる。これは設定される終了基準回数の幅を広げつつ、それに起因した周回表示 関連情報更新の流れが陳腐化することを抑制する上で好ましい。

【3609】

特徴AN12．遊技領域（遊技領域PE）が形成されている遊技盤（遊技盤80a）と、前記遊技領域に設けられた入球部（作動口91, 92や可変入賞装置83）への入球に基づいて遊技球（賞球）を払い出す払出手段（払出装置224）と

を備えている遊技機であって、

前記入球部としての始動入球部（作動口91, 92）への入球が発生した場合に特別情報

10

20

30

40

50

( 保留情報 ) を取得する特別情報取得手段 ( 主制御装置 1 6 2 の M P U 4 0 2 にて保留情報を取得する処理を実行する機能 ) と、

前記特別情報取得手段により取得された特別情報を記憶可能な取得情報記憶手段 ( 主制御装置 1 6 2 の R A M 4 0 4 における保留球格納エリア 4 3 2 ) と、

前記取得情報記憶手段に記憶されている特別情報が所定の判定情報 ( 例えば大当たり結果に対応する乱数群や特殊外れ結果に対応する乱数群 ) と対応しているか否かの判定を行う判定手段 ( 主制御装置 1 6 2 の M P U 4 0 2 において抽選用の処理を実行する機能 ) と、

前記判定手段による前記判定に先立って又は前記判定手段により前記判定が行われたことに基づいて遊技回用動作 ( 作動口用表示部 D 1 , D 2 における絵柄の可変表示 ) が開始され、前記判定の結果に対応した報知結果として当該遊技回用動作が終了されることを遊技回 10  
の 1 回として、前記取得情報記憶手段に記憶されている特別情報に応じて各遊技回の遊技回用動作が行われるように所定の報知手段 ( 作動口用表示部 D 1 , D 2 ) を制御する遊技回制御手段 ( 主制御装置 1 6 2 の M P U 4 0 2 にて遊技回制御処理を実行する機能 ) と

、  
前記所定の判定情報として、第 1 判定情報 ( 大当たり結果に対応する乱数群 ) と第 2 判定情報 ( 特殊外れ結果に対応する乱数群 ) とが設けられており、

前記判定手段による判定結果が前記第 1 判定情報に対応した判定結果となり且つ前記遊技回制御手段による前記遊技回用動作が終了したことに基いて、遊技状態を所定遊技状態 ( 第 1 通常遊技状態 ~ 第 4 通常遊技状態 ) よりも遊技者に有利な特別遊技状態 ( 開閉実行モード ) に移行させる特別遊技状態移行手段 ( 主制御装置 1 6 2 の M P U 4 0 2 にて遊技状態移行処理等を実行する機能 ) と、 20

前記遊技領域を流下する遊技球が入球可能な受入状態 ( 開状態 ) 及び当該受入状態よりも遊技球の入球が困難な非受入状態 ( 閉状態 ) に切替可能な、前記入球部としての可変入球部 ( 可変入賞装置 8 3 ) と、

前記特別遊技状態に移行した場合に、前記可変入球部を受入状態及び非受入状態に切り替える可変入球部用制御手段 ( 主制御装置 1 6 2 の M P U 4 0 2 にて開閉処理を実行する機能 ) と、

前記始動入球部へ遊技球が入球可能な受入状態 ( 開状態 ) 及び当該受入状態よりも遊技球の入球が困難な非受入状態 ( 閉状態 ) に切替可能な可変機構 ( 電動役物 9 3 ) と、

前記可変機構を制御する可変機構用制御手段 ( 主制御装置 1 6 2 の M P U 4 0 2 にて電役サポート用処理を実行する機能 ) と 30

を備え、

前記可変機構用制御手段による前記可変機構の切替制御モード ( サポートモード ) として、第 1 切替モード ( 低頻度サポートモード ) と、前記第 1 切替モードよりも前記可変機構が受入状態である期間が長くなるように設定された第 2 切替モード ( 高頻度サポートモード A ) と、前記第 1 切替モードよりも前記可変機構が受入状態である期間が長くなるように設定された第 3 切替モード ( 高頻度サポートモード B ) とが設けられており、

前記第 2 切替モード及び前記第 3 切替モードは、前記可変機構が前記受入状態となる頻度が相違するように構成されており、

前記第 1 切替モード対応の前記所定遊技状態において前記判定手段による結果が前記第 2 判定情報に対応する判定結果 ( 特殊外れ結果 ) となった場合に、前記特別遊技状態を經由することなく前記第 2 切替モード対応の前記所定遊技状態へ移行させる第 1 の移行手段 ( 主制御装置 1 6 2 の M P U 4 0 2 において特殊外れ結果を契機として第 1 通常遊技状態から第 4 通常遊技状態へ移行させる機能 ) と、 40

前記第 1 の移行手段により移行した前記第 2 切替モード対応の前記所定遊技状態において、前記第 2 切替モード対応の前記所定遊技状態中の遊技回の実行回数が前記第 1 判定情報に対応する判定結果となることなく終了基準回数 ( 例えば 2 0 回、 4 0 回、 1 0 0 回 ) となった場合に、前記第 1 切替モード対応の前記所定遊技状態へ移行させる第 2 の移行手段 ( 主制御装置 1 6 2 の M P U 4 0 2 において時短消化を契機として第 4 通常遊技状態から第 1 通常遊技状態へ移行させる機能 ) と、

10

20

30

40

50

前記遊技回用動作が行われている場合に当該遊技回用動作に並行して表示演出を実行する表示演出実行手段（図柄表示装置 95、報知・演出制御装置 140、表示制御装置 410）と

を備え、

前記表示演出実行手段は、

表示画面（表示画面 95a）を有し、当該表示画面にて複数の絵柄（図柄）を可変表示可能な絵柄表示手段（図柄表示装置 95）と、

前記表示画面にて、前記複数の絵柄を可変表示させた後、前記所定の報知手段による報知結果に対応した絵柄組合せを最終停止表示させるようにして前記絵柄表示手段の表示制御を行う表示制御手段（報知・演出制御装置 140 及び表示制御装置 410）と

10

を有し、

前記表示制御手段は、

前記第 2 判定情報に対応する判定結果となった場合に、前記所定の報知手段による報知結果に対応した絵柄組合せとして第 2 判定情報に対応する所定の絵柄組合せを停止表示させる特殊停止表示手段（報知・演出制御装置 140 の MPU 442 にて仮停止用の処理を実行する機能）と、

前記特殊停止表示手段により停止表示された前記所定の絵柄組合せを前記最終停止表示となる前に再び可変表示させる特殊可変表示手段（報知・演出制御装置 140 の MPU 442 にて再変動表示用の処理を実行する機能）と

を有し、

20

前記終了基準回数として複数の基準回数（例えば 20 回、40 回、100 回）が設けられており、前記第 2 判定情報に対応する判定結果となって前記第 2 切替モード対応の前記所定遊技状態へ移行する場合には前記複数の基準回数の何れかを今回の終了基準回数として設定する終了基準回数設定手段（主制御装置 162 の MPU 402 にて継続回数カウンタの設定処理を実行する機能）と、

前記終了基準回数設定手段により設定される終了基準回数に相関のある相関情報（回数）を遊技者に報知する相関情報報知手段（回数表示部 88c に表示される残り回数カウンタ及び報知・演出制御装置 140）と

を備え、

前記相関情報報知手段は、前記特殊可変表示手段による可変表示を経て前記所定の絵柄組合せが所定位置に表示されたことに基づいて報知中の前記相関情報を更新する情報更新手段（報知・演出制御装置 140 の MPU 442 にてカウントアップ処理を実行する機能）を有していることを特徴とする遊技機。

30

### 【3610】

本特徴に示すように、第 1 判定情報に対応する判定結果（大当たり結果）となった場合には特別遊技状態を経由して切替制御モードが変更され、第 2 判定情報に対応する判定結果（特殊外れ結果）となった場合には特別遊技状態を経由することなく切替制御モードが変更される構成とすれば、切替制御モードを上位のものに変更する際の遊技の流れを多様化して、遊技の単調化の抑制に寄与できる。特に、第 2 判定情報に対応する判定結果となった場合には複数の基準回数のうちの何れかが今回の終了基準回数として設定されることで更なる遊技の多様化が実現されている。ここで、本特徴に示す構成においては、第 2 判定情報に対応する判定結果となった場合には当該第 2 判定情報に対応する所定の絵柄組合せを停止表示させることで第 2 判定情報に対応する判定結果となった旨が遊技者に明示される。その後は、最終停止表示となる前に再び可変表示させる構成となっており、当該可変表示に連動して上記相関情報が更新される。遊技者は所定の絵柄組合せが停止表示（一旦停止表示）されたことに基づいて第 2 判定情報に対応する判定結果となった旨を把握することができ、その後は、絵柄組合せが所定位置に到達する度に相関情報が更新されることで今回の終了基準回数を推測又は把握することができる。このような構成とすることで、第 2 判定情報に対応する判定結果を契機として第 2 切替モード対応の所定遊技状態へ移行する場合に遊技への注目度を好適に向上させることができる。

40

50

## 【 3 6 1 1 】

特徴 A N 1 3 . 遊技領域 ( 遊技領域 P E ) が形成されている遊技盤 ( 遊技盤 8 0 a ) と、前記遊技領域に設けられた入球部 ( 作動口 9 1 , 9 2 や可変入賞装置 8 3 ) への入球に基づいて遊技球 ( 賞球 ) を払い出す払出手段 ( 払出装置 2 2 4 ) とを備えている遊技機であって、

前記入球部としての始動入球部 ( 作動口 9 1 , 9 2 ) への入球が発生した場合に特別情報 ( 保留情報 ) を取得する特別情報取得手段 ( 主制御装置 1 6 2 の M P U 4 0 2 にて保留情報を取得する処理を実行する機能 ) と、

前記特別情報取得手段により取得された特別情報を記憶可能な取得情報記憶手段 ( 主制御装置 1 6 2 の R A M 4 0 4 における保留球格納エリア 4 3 2 ) と、

前記取得情報記憶手段に記憶されている特別情報が所定の判定情報 ( 例えば大当たり結果に対応する乱数群や特殊外れ結果に対応する乱数群 ) と対応しているか否かの判定を行う判定手段 ( 主制御装置 1 6 2 の M P U 4 0 2 において抽選用の処理を実行する機能 ) と、前記判定手段による前記判定に先立って又は前記判定手段により前記判定が行われたことに基づいて遊技回用動作 ( 作動口用表示部 D 1 , D 2 における絵柄の可変表示 ) が開始され、前記判定の結果に対応した報知結果として当該遊技回用動作が終了されることを遊技回の 1 回として、前記取得情報記憶手段に記憶されている特別情報に応じて各遊技回の遊技回用動作が行われるように所定の報知手段 ( 作動口用表示部 D 1 , D 2 ) を制御する遊技回制御手段 ( 主制御装置 1 6 2 の M P U 4 0 2 にて遊技回制御処理を実行する機能 ) と

、前記所定の判定情報として、第 1 判定情報 ( 大当たり結果に対応する乱数群 ) と第 2 判定情報 ( 特殊外れ結果に対応する乱数群 ) とが設けられており、

前記判定手段による判定結果が前記第 1 判定情報に対応した判定結果となり且つ前記遊技回制御手段による前記遊技回用動作が終了したことに基いて、遊技状態を所定遊技状態 ( 第 1 通常遊技状態 ~ 第 4 通常遊技状態 ) よりも遊技者に有利な特別遊技状態 ( 開閉実行モード ) に移行させる特別遊技状態移行手段 ( 主制御装置 1 6 2 の M P U 4 0 2 にて遊技状態移行処理等を実行する機能 ) と、

前記遊技領域を流下する遊技球が入球可能な受入状態 ( 開状態 ) 及び当該受入状態よりも遊技球の入球が困難な非受入状態 ( 閉状態 ) に切替可能な、前記入球部としての可変入球部 ( 可変入賞装置 8 3 ) と、

前記特別遊技状態に移行した場合に、前記可変入球部を受入状態及び非受入状態に切り替える可変入球部用制御手段 ( 主制御装置 1 6 2 の M P U 4 0 2 にて開閉処理を実行する機能 ) と、

前記始動入球部へ遊技球が入球可能な受入状態 ( 開状態 ) 及び当該受入状態よりも遊技球の入球が困難な非受入状態 ( 閉状態 ) に切替可能な可変機構 ( 電動役物 9 3 ) と、

前記可変機構を制御する可変機構用制御手段 ( 主制御装置 1 6 2 の M P U 4 0 2 にて電役サポート用処理を実行する機能 ) と

を備え、

前記可変機構用制御手段による前記可変機構の切替制御モード ( サポートモード ) として、第 1 切替モード ( 低頻度サポートモード ) と、前記第 1 切替モードよりも前記可変機構が受入状態である期間が長くなるように設定された第 2 切替モード ( 高頻度サポートモード A ) と、前記第 1 切替モードよりも前記可変機構が受入状態である期間が長くなるように設定された第 3 切替モード ( 高頻度サポートモード B ) とが設けられており、

前記第 2 切替モード及び前記第 3 切替モードは、前記可変機構が前記受入状態となる頻度が相違するように構成されており、

前記第 1 切替モード対応の前記所定遊技状態において前記判定手段による結果が前記第 2 判定情報に対応する判定結果 ( 特殊外れ結果 ) となった場合に、前記特別遊技状態を経由することなく前記第 2 切替モード対応の前記所定遊技状態へ移行させる第 1 の移行手段 ( 主制御装置 1 6 2 の M P U 4 0 2 において特殊外れ結果を契機として第 1 通常遊技状態から第 4 通常遊技状態へ移行させる機能 ) と、

10

20

30

40

50

前記第 1 の移行手段により移行した前記第 2 切替モード対応の前記所定遊技状態において、前記第 2 切替モード対応の前記所定遊技状態中の遊技回の実行回数が前記第 1 判定情報に対応する判定結果となることなく終了基準回数（例えば 20 回、40 回、100 回）となった場合に、前記第 1 切替モード対応の前記所定遊技状態へ移行させる第 2 の移行手段（主制御装置 162 の MPU 402 において時短消化を契機として第 4 通常遊技状態から第 1 通常遊技状態へ移行させる機能）と、  
前記遊技回用動作が行われている場合に当該遊技回用動作に並行して表示演出を実行する表示演出実行手段（図柄表示装置 95、報知・演出制御装置 140、表示制御装置 410）と

を備え、

前記表示制御手段は、

前記第 2 判定情報に対応する判定結果となった場合に、前記所定の報知手段による報知結果に対応した絵柄組合せとして第 2 判定情報に対応する所定の絵柄組合せを停止表示させる特殊停止表示手段（報知・演出制御装置 140 の MPU 442 にて仮停止用の処理を実行する機能）と、

前記特殊停止表示手段により停止表示された前記所定の絵柄組合せを前記最終停止表示となる前に周回表示させる特殊周回表示手段（報知・演出制御装置 140 の MPU 442 にて再変動表示用の処理を実行する機能）と

を有し、

前記終了基準回数として複数の基準回数（例えば 20 回、40 回、100 回）が設けられており、前記第 2 判定情報に対応する判定結果となって前記第 2 切替モード対応の前記所定遊技状態へ移行する場合には前記複数の基準回数の何れかを今回の終了基準回数として設定する終了基準回数設定手段（主制御装置 162 の MPU 402 にて継続回数カウンタの設定処理を実行する機能）と、

前記終了基準回数設定手段により設定される終了基準回数に相関のある相関情報（回数）を遊技者に報知する相関情報報知手段（回数表示部 88C に表示される残り回数カウンタ及び報知・演出制御装置 140）と

を備え、

前記相関情報報知手段は、前記特殊周回表示手段による前記所定の絵柄組合せの周回表示が行われている場合に当該所定の絵柄組合せの動きに基づいて報知中の前記相関情報を更新する情報更新手段（報知・演出制御装置 140 の MPU 442 にてカウントアップ処理を実行する機能）を有していることを特徴とする遊技機。

### 【3612】

本特徴に示すように、第 1 判定情報に対応する判定結果（大当たり結果）となった場合には特別遊技状態を経由して切替制御モードが変更され、第 2 判定情報に対応する判定結果（特殊外れ結果）となった場合には特別遊技状態を経由することなく切替制御モードが変更される構成とすれば、切替制御モードを上位のものに変更する際の遊技の流れを多様化して、遊技の単調化の抑制に寄与できる。特に、第 2 判定情報に対応する判定結果となった場合には複数の基準回数のうちの何れかが今回の終了基準回数として設定されることで更なる遊技の多様化が実現されている。ここで、本特徴に示す構成においては、第 2 判定情報に対応する判定結果となった場合には当該第 2 判定情報に対応する所定の絵柄組合せを停止表示させることで第 2 判定情報に対応する判定結果となった旨が遊技者に明示される。その後は、最終停止表示となる前に当該所定の絵柄組合せを周回表示させる構成となっており、当該周回表示に連動して上記相関情報が更新される。遊技者は所定の絵柄組合せが停止表示（一旦停止表示）されたことに基づいて第 2 判定情報に対応する判定結果となった旨を把握可能することができ、その後は、相関情報が更新されることで今回の終了基準回数を推測又は把握することができる。このような構成とすることで、第 2 判定情報に対応する判定結果を契機として第 2 切替モード対応の所定遊技状態へ移行する場合に遊技への注目度を好適に向上させることができる。

### 【3613】

10

20

30

40

50

特徴 A N 1 4 . 遊技領域 ( 遊技領域 P E ) が形成されている遊技盤 ( 遊技盤 8 0 a ) と、前記遊技領域に設けられた入球部 ( 作動口 9 1 , 9 2 や可変入賞装置 8 3 ) への入球に基づいて遊技球 ( 賞球 ) を払い出す払出手段 ( 払出装置 2 2 4 ) とを備えている遊技機であって、

前記入球部としての始動入球部 ( 作動口 9 1 , 9 2 ) への入球が発生した場合に特別情報 ( 保留情報 ) を取得する特別情報取得手段 ( 主制御装置 1 6 2 の M P U 4 0 2 にて保留情報を取得する処理を実行する機能 ) と、

前記特別情報取得手段により取得された特別情報を記憶可能な取得情報記憶手段 ( 主制御装置 1 6 2 の R A M 4 0 4 における保留球格納エリア 4 3 2 ) と、

前記取得情報記憶手段に記憶されている特別情報が所定の判定情報 ( 例えば大当たり結果 10 に対応する乱数群や特殊外れ結果に対応する乱数群 ) と対応しているか否かの判定を行う判定手段 ( 主制御装置 1 6 2 の M P U 4 0 2 において抽選用の処理を実行する機能 ) と、

前記判定手段による前記判定に先立って又は前記判定手段により前記判定が行われたことに基づいて遊技回用動作 ( 作動口用表示部 D 1 , D 2 における絵柄の可変表示 ) が開始され、前記判定の結果に対応した報知結果として当該遊技回用動作が終了されることを遊技回の 1 回として、前記取得情報記憶手段に記憶されている特別情報に応じて各遊技回の遊技回用動作が行われるように所定の報知手段 ( 作動口用表示部 D 1 , D 2 ) を制御する遊技回制御手段 ( 主制御装置 1 6 2 の M P U 4 0 2 にて遊技回制御処理を実行する機能 ) と、

前記所定の判定情報として、第 1 判定情報 ( 大当たり結果に対応する乱数群 ) と第 2 判定情報 ( 特殊外れ結果に対応する乱数群 ) とが設けられており、

前記判定手段による判定結果が前記第 1 判定情報に対応した判定結果となり且つ前記遊技回制御手段による前記遊技回用動作が終了したことに基づいて、遊技状態を所定遊技状態 ( 第 1 通常遊技状態 ~ 第 4 通常遊技状態 ) よりも遊技者に有利な特別遊技状態 ( 開閉実行モード ) に移行させる特別遊技状態移行手段 ( 主制御装置 1 6 2 の M P U 4 0 2 にて遊技状態移行処理等を実行する機能 ) と、

前記遊技領域を流下する遊技球が入球可能な受入状態 ( 開状態 ) 及び当該受入状態よりも遊技球の入球が困難な非受入状態 ( 閉状態 ) に切替可能な、前記入球部としての可変入球部 ( 可変入賞装置 8 3 ) と、

前記特別遊技状態に移行した場合に、前記可変入球部を受入状態及び非受入状態に切り替 30 える可変入球部用制御手段 ( 主制御装置 1 6 2 の M P U 4 0 2 にて開閉処理を実行する機能 ) と、

前記始動入球部へ遊技球が入球可能な受入状態 ( 開状態 ) 及び当該受入状態よりも遊技球の入球が困難な非受入状態 ( 閉状態 ) に切替可能な可変機構 ( 電動役物 9 3 ) と、

前記可変機構を制御する可変機構用制御手段 ( 主制御装置 1 6 2 の M P U 4 0 2 にて電役サポート用処理を実行する機能 ) と

を備え、

前記可変機構用制御手段による前記可変機構の切替制御モード ( サポートモード ) として、第 1 切替モード ( 低頻度サポートモード ) と、前記第 1 切替モードよりも前記可変機構が受入状態である期間が長くなるように設定された第 2 切替モード ( 高頻度サポートモード A ) と、前記第 1 切替モードよりも前記可変機構が受入状態である期間が長くなるように設定された第 3 切替モード ( 高頻度サポートモード B ) とが設けられており、

前記第 2 切替モード及び前記第 3 切替モードは、前記可変機構が前記受入状態となる頻度が相違するように構成されており、

前記第 1 切替モード対応の前記所定遊技状態において前記判定手段による結果が前記第 2 判定情報に対応する判定結果 ( 特殊外れ結果 ) となった場合に、前記特別遊技状態を經由することなく前記第 2 切替モード対応の前記所定遊技状態へ移行させる第 1 の移行手段 ( 主制御装置 1 6 2 の M P U 4 0 2 において特殊外れ結果を契機として第 1 通常遊技状態から第 4 通常遊技状態へ移行させる機能 ) と、

前記第 1 の移行手段により移行した前記第 2 切替モード対応の前記所定遊技状態において 50

、前記第2切替モード対応の前記所定遊技状態中の遊技回の実行回数が前記第1判定情報に対応する判定結果となることなく終了基準回数（例えば20回、40回、100回）となった場合に、前記第1切替モード対応の前記所定遊技状態へ移行させる第2の移行手段（主制御装置162のMPU402において時短消化を契機として第4通常遊技状態から第1通常遊技状態へ移行させる機能）と、

前記遊技回用動作が行われている場合に当該遊技回用動作に並行して表示演出を実行する表示演出実行手段（図柄表示装置95、報知・演出制御装置140、表示制御装置410）と

を備え、

前記表示制御手段は、

前記第2判定情報に対応する判定結果となった場合に、前記所定の報知手段による報知結果に対応した絵柄組合せとして第2判定情報に対応する所定の絵柄組合せを停止表示させる特殊停止表示手段（報知・演出制御装置140のMPU442にて仮停止用の処理を実行する機能）と、

前記特殊停止表示手段により停止表示された前記所定の絵柄組合せを前記最終停止表示となる前に周回表示させる特殊周回表示手段（報知・演出制御装置140のMPU442にて再変動表示用の処理を実行する機能）と

を有し、

前記終了基準回数として複数の基準回数（例えば20回、40回、100回）が設けられており、前記第2判定情報に対応する判定結果となって前記第2切替モード対応の前記所定遊技状態へ移行する場合には前記複数の基準回数の何れかを今回の終了基準回数として設定する終了基準回数設定手段（主制御装置162のMPU402にて継続回数カウンタの設定処理を実行する機能）と、

前記終了基準回数設定手段により設定される終了基準回数に相関のある相関情報（回数）を遊技者に報知する相関情報報知手段（回数表示部88Cに表示される残り回数カウンタ及び報知・演出制御装置140）と

を備え、

前記相関情報報知手段は、前記特殊周回表示手段により前記所定の絵柄組合せが周回したことに基づいて報知中の前記相関情報を更新する情報更新手段（報知・演出制御装置140のMPU442にてカウントアップ処理を実行する機能）を有していることを特徴とする遊技機。

#### 【3614】

本特徴に示すように、第1判定情報に対応する判定結果（大当たり結果）となった場合には特別遊技状態を経由して切替制御モードが変更され、第2判定情報に対応する判定結果（特殊外れ結果）となった場合には特別遊技状態を経由することなく切替制御モードが変更される構成とすれば、切替制御モードを上位のものに変更する際の遊技の流れを多様化して、遊技の単調化の抑制に寄与できる。特に、第2判定情報に対応する判定結果となった場合には複数の基準回数のうちの何れかが今回の終了基準回数として設定されることで更なる遊技の多様化が実現されている。ここで、本特徴に示す構成においては、第2判定情報に対応する判定結果となった場合には当該第2判定情報に対応する所定の絵柄組合せを停止表示させることで第2判定情報に対応する判定結果となった旨が遊技者に明示される。その後は、最終停止表示となる前に当該所定の絵柄組合せを周回表示させる構成となっており、当該周回表示に連動して上記相関情報が更新される。遊技者は所定の絵柄組合せが停止表示（一旦停止表示）されたことに基づいて第2判定情報に対応する判定結果となった旨を把握することができ、その後は、所定の絵柄組合せの周回に応じて相関情報が更新されることで今回の終了基準回数を推測又は把握することができる。このような構成とすることで、第2判定情報に対応する判定結果を契機として第2切替モード対応の所定遊技状態へ移行する場合に遊技への注目度を好適に向上させることができる。

#### 【3615】

なお、上記特徴AN2～N11に示した技術的思想を特徴AN1、特徴AN12～特徴A

10

20

30

40

50

N 1 4 に適用してもよい。

【 3 6 1 6 】

因みに、上記特徴 A A 群 ~ 特徴 A M 群に示した各技術的思想を特徴 A N 1 ~ 特徴 A N 1 4 に適用してもよい。

【 3 6 1 7 】

< 特徴 A O 群 >

以下の特徴 A O 群は、「パチンコ機等の遊技機には、遊技領域が形成された遊技盤と、遊技者による発射操作に基づいて当該遊技領域へ遊技球を発射する遊技球発射手段とを備えているものがある。遊技球発射手段から発射された遊技球が遊技領域に設けられた入球部へ入球することにより、所定数の遊技球の払い出し等の特典が遊技者に付与される。入球部を可変式とし、遊技状況に応じて入球部へ受入状態及び非受入状態に切り替えることにより、遊技の多様化が図られている（例えば特許文献 1 参照）。」という背景技術について、「上述したタイプの遊技機においては、遊技への注目度の向上を図る上でその構成に未だ改善の余地がある。」という背景・課題等に鑑みてなされたものである。

10

【 3 6 1 8 】

特徴 A O 1 . 遊技領域（遊技領域 P E ）が形成されている遊技盤（遊技盤 8 0 a ）と、前記遊技領域に設けられた入球部（作動口 9 1 , 9 2 や可変入賞装置 8 3 ）への入球に基づいて遊技球（賞球）を払い出す払出手段（払出装置 2 2 4 ）と

を備えている遊技機であって、

前記入球部としての始動入球部（作動口 9 1 , 9 2 ）への入球が発生した場合に特別情報（保留情報）を取得する特別情報取得手段（主制御装置 1 6 2 の M P U 4 0 2 にて保留情報を取得する処理を実行する機能）と、

20

前記特別情報取得手段により取得された特別情報を記憶可能な取得情報記憶手段（主制御装置 1 6 2 の R A M 4 0 4 における保留球格納エリア 4 3 2 ）と、

前記取得情報記憶手段に記憶されている特別情報が所定の判定情報（例えば大当たり結果に対応する乱数群や特殊外れ結果に対応する乱数群）と対応しているか否かの判定を行う判定手段（主制御装置 1 6 2 の M P U 4 0 2 において抽選用の処理を実行する機能）と、前記判定手段による前記判定に先立って又は前記判定手段により前記判定が行われたこと

に基づいて遊技回用動作（作動口用表示部 D 1 , D 2 における絵柄の可変表示）が開始され、前記判定の結果に対応した報知結果として当該遊技回用動作が終了されることを遊技回の 1 回として、前記取得情報記憶手段に記憶されている特別情報に応じて各遊技回の遊技回用動作が行われるように所定の報知手段（作動口用表示部 D 1 , D 2 ）を制御する遊技回制御手段（主制御装置 1 6 2 の M P U 4 0 2 にて遊技回制御処理を実行する機能）と

30

、前記所定の判定情報として、第 1 判定情報（大当たり結果に対応する乱数群）と第 2 判定情報（特殊外れ結果に対応する乱数群）とが設けられており、

前記判定手段による判定結果が前記第 1 判定情報に対応した判定結果となり且つ前記遊技回制御手段による前記遊技回用動作が終了したに基づいて、遊技状態を所定遊技状態（第 1 通常遊技状態 ~ 第 4 通常遊技状態）よりも遊技者に有利な特別遊技状態（開閉実行モード）に移行させる特別遊技状態移行手段（主制御装置 1 6 2 の M P U 4 0 2 にて遊技状態移行処理等を実行する機能）と、

40

前記遊技領域を流下する遊技球が入球可能な受入状態（開状態）及び当該受入状態よりも遊技球の入球が困難な非受入状態（閉状態）に切替可能な、前記入球部としての可変入球部（可変入賞装置 8 3 ）と、

前記特別遊技状態に移行した場合に、前記可変入球部を受入状態及び非受入状態に切り替える可変入球部用制御手段（主制御装置 1 6 2 の M P U 4 0 2 にて開閉処理を実行する機能）と、

前記始動入球部へ遊技球が入球可能な受入状態（開状態）及び当該受入状態よりも遊技球の入球が困難な非受入状態（閉状態）に切替可能な可変機構（電動役物 9 3 ）と、

前記可変機構を制御する可変機構用制御手段（主制御装置 1 6 2 の M P U 4 0 2 にて電役

50



サポート用処理を実行する機能)とを備え、

前記可変機構用制御手段による前記可変機構の切替制御モード(サポートモード)として、第1切替モード(低頻度サポートモード)と、前記第1切替モードよりも前記可変機構が受入状態である期間が長くなるように設定された第2切替モード(高頻度サポートモード)とが設けられており、

前記第1切替モード対応の前記所定遊技状態において前記判定手段による結果が前記第2判定情報に対応する判定結果(特殊外れ結果)となった場合に、前記特別遊技状態を經由することなく前記第2切替モード対応の前記所定遊技状態へ移行させる第1の移行手段(主制御装置162のMPU402において特殊外れ結果を契機として第1通常遊技状態から第4通常遊技状態へ移行させる機能)と、

前記第1の移行手段により移行した前記第2切替モード対応の前記所定遊技状態において、前記第2切替モード対応の前記所定遊技状態中の遊技回の実行回数が前記第1判定情報に対応する判定結果となることなく終了基準回数(例えば20回、40回、100回)となった場合に、前記第1切替モード対応の前記所定遊技状態へ移行させる第2の移行手段(主制御装置162のMPU402において時短消化を契機として第4通常遊技状態から第1通常遊技状態へ移行させる機能)と、

前記取得情報記憶手段に記憶されている特別情報が前記判定の対象となる前に、当該特別情報が前記第1判定情報に対応しているか否かを特定する第1先特定手段(主制御装置162のMPU402にて大当たりの確認用の処理を実行する機能)と、

前記第1切替モード対応の前記所定遊技状態において、前記第1先特定手段による前記特定の結果に基づいて第1特別演出(大当たり予告演出)を実行する第1特別演出実行手段(図柄表示装置95A、報知・演出制御装置140及び表示制御装置410にて大当たり予告演出用の処理を実行する機能)と、

前記取得情報記憶手段に記憶されている特別情報が前記判定の対象となる前に、当該特別情報が前記第2判定情報に対応しているか否かを特定する第2先特定手段(主制御装置162のMPU402にて特殊外れの確認用の処理を実行する機能)と、

前記第1切替モード対応の前記所定遊技状態において、前記第2先特定手段による特定の結果に基づき第2特別演出(特殊外れ予告演出)を実行する第2特別演出実行手段(特殊演出装置500D, 500E, 500F、報知・演出制御装置140にて特殊外れ予告演出用の処理を実行する機能)と

を備え、

前記第1特別演出は、少なくとも当該第1特別演出の実行契機となった特別情報に係る遊技回よりも前の遊技回において実行される演出であり、

前記第2特別演出は、少なくとも当該第2特別演出の実行契機となった特別情報に係る遊技回よりも前の遊技回において実行される演出であり、

前記第1特別演出及び前記第2特別演出の一方が実行されている場合に、それら第1特別演出及び第2特別演出の他方が実行されないように規制する規制手段(報知・演出制御装置140のMPU442にて演出規制フラグの管理等を実行する機能)を備えていることを特徴とする遊技機。

#### 【3619】

本特徴に示すように、第1判定情報に対応する判定結果(大当たり結果)となった場合には特別遊技状態を經由して切替制御モードが変更され、第2判定情報に対応する判定結果(特殊外れ結果)となった場合には特別遊技状態を經由することなく切替制御モードが変更される構成とすれば、切替制御モードを上位のものに変更する際の遊技の流れを多様化して、遊技の単調化の抑制に寄与できる。ここで、本特徴に示す構成においては、第1判定情報に対応する判定結果であるか否かが該当遊技回が開始される前に特定され(以下、先特定という)、その先特定の結果に基づいて第1特別演出が実行される構成となっており、第2判定情報に対応する判定結果であるか否かが該当遊技回が開始される前に特定され(以下、先特定という)、その先特定の結果に基づいて第2特別演出が実行される構成

10

20

30

40

50

となっている。このような構成とすることで該当遊技回よりも前の遊技回から遊技への注目度を好適に向上させることができる。しかしながら、前提となる結果が異なる２種の特別演出が並行して実行されることは、遊技者を困惑させる要因となり得る。これは、特別演出によって遊技への注目度の向上を図る上で好ましくない。この点、本特徴に示すように、一方の特別演出が実行されている場合には他方の特別演出が実行されないように規制する構成とすれば、上記懸念を好適に払拭できる。これは、上述した２種の特別演出の共存を図る上で好ましい。

【 3 6 2 0 】

なお、本特徴に示す「規制手段」については、第 1 特別演出と第 2 特別演出との重複を回避するため機能を有するものであり、一方の特別演出中に新たに他方の特別演出が開始されることを規制する構成、一方の特別演出中に他方の特別演出が開始される場合に当該一方の特別演出を強制終了（中止）させる構成を含む。

10

【 3 6 2 1 】

特徴 A O 2 . 前記規制手段は、前記第 1 特別演出及び前記第 2 特別演出の何れか一方の開始契機となった特別情報を契機として前記第 1 特別演出及び前記第 2 特別演出の他方が開始されないように規制する構成となっていることを特徴とする特徴 A O 1 に記載の遊技機。

【 3 6 2 2 】

仮に 1 の特別情報を契機として第 1 特別演出及び第 2 特別演出が実行されてしまった場合には、一方の特別演出によって他方の特別演出が否定されることとなる。これは、遊技者を困惑させる要因になると懸念される。そこで、本特徴に示すように、第 1 特別演出及び第 2 特別演出の両方が 1 の特別情報を契機として実行されることを回避すれば、上記不都合の発生を好適に抑制できる。

20

【 3 6 2 3 】

なお、本特徴に示す構成を「前記規制手段は、前記第 1 特別演出及び前記第 2 特別演出の何れか一方の開始契機となった特別情報及び当該特別情報に後続となる他の特別情報を契機として前記第 1 特別演出及び前記第 2 特別演出の他方が開始されないように規制する構成となっていることを特徴とする特徴 A O 1 に記載の遊技機。」とすることも可能である。

【 3 6 2 4 】

特徴 A O 3 . 前記規制手段は、前記第 1 特別演出実行手段又は前記第 2 特別演出実行手段によって前記第 1 特別演出及び前記第 2 特別演出の何れか一方が実行される場合に前記規制を開始し、当該一方の特別演出が終了した場合に当該規制を終了する構成となっていることを特徴とする特徴 A O 1 又は特徴 A O 2 に記載の遊技機。

30

【 3 6 2 5 】

本特徴に示すように、一方の特別演出が実行される場合に他方の特別演出が規制される構成とすることは、特別演出の演出態様に係る制約を緩和する上で好ましい。つまり、特別演出が実行条件成立後直ちに開始される態様とする場合だけでなく、内部的に特別演出の実行条件が成立している場合であっても敢えて開始を遅らせる態様とする場合であっても、２種の特別演出を好適に共存させることができ、特別演出の演出態様に係る制約を好適に緩和できる。

40

【 3 6 2 6 】

特徴 A O 4 . 遊技領域（遊技領域 P E ）が形成されている遊技盤（遊技盤 8 0 a ）と、前記遊技領域に設けられた入球部（作動口 9 1 , 9 2 や可変入賞装置 8 3 ）への入球に基づいて遊技球（賞球）を払い出す払出手段（払出装置 2 2 4 ）と

を備えている遊技機であって、

前記入球部としての始動入球部（作動口 9 1 , 9 2 ）への入球が発生した場合に特別情報（保留情報）を取得する特別情報取得手段（主制御装置 1 6 2 の M P U 4 0 2 にて保留情報を取得する処理を実行する機能）と、

前記特別情報取得手段により取得された特別情報を複数記憶可能な取得情報記憶手段（主

50

制御装置 162 の R A M 404 における保留球格納エリア 432 ) と、  
 前記取得情報記憶手段に記憶されている特別情報が所定の判定情報 (例えば大当たり結果に対応する乱数群や特殊外れ結果に対応する乱数群) と対応しているか否かの判定を行う判定手段 (主制御装置 162 の M P U 402 において抽選用の処理を実行する機能) と、  
 前記判定手段による前記判定に先立って又は前記判定手段により前記判定が行われたことに基づいて遊技回用動作 (作動口用表示部 D1, D2 における絵柄の可変表示) が開始され、前記判定の結果に対応した報知結果として当該遊技回用動作が終了されることを遊技回の 1 回として、前記取得情報記憶手段に記憶されている特別情報に応じて各遊技回の遊技回用動作が行われるように所定の報知手段 (作動口用表示部 D1, D2) を制御する遊技回制御手段 (主制御装置 162 の M P U 402 にて遊技回制御処理を実行する機能) と 10

、  
 前記所定の判定情報として、第 1 判定情報 (大当たり結果に対応する乱数群) と第 2 判定情報 (特殊外れ結果に対応する乱数群) とが設けられており、  
 前記判定手段による判定結果が前記第 1 判定情報に対応した判定結果となり且つ前記遊技回制御手段による前記遊技回用動作が終了したに基づいて、遊技状態を所定遊技状態 (第 1 通常遊技状態 ~ 第 4 通常遊技状態) よりも遊技者に有利な特別遊技状態 (開閉実行モード) に移行させる特別遊技状態移行手段 (主制御装置 162 の M P U 402 にて遊技状態移行処理等を実行する機能) と、  
 前記遊技領域を流下する遊技球が入球可能な受入状態 (開状態) 及び当該受入状態よりも遊技球の入球が困難な非受入状態 (閉状態) に切替可能な、前記入球部としての可変入球部 (可変入賞装置 83) と、 20

前記特別遊技状態に移行した場合に、前記可変入球部を受入状態及び非受入状態に切り替える可変入球部用制御手段 (主制御装置 162 の M P U 402 にて開閉処理を実行する機能) と、  
 前記始動入球部へ遊技球が入球可能な受入状態 (開状態) 及び当該受入状態よりも遊技球の入球が困難な非受入状態 (閉状態) に切替可能な可変機構 (電動役物 93) と、  
 前記可変機構を制御する可変機構用制御手段 (主制御装置 162 の M P U 402 にて電役サポート用処理を実行する機能) と  
 を備え、

前記可変機構用制御手段による前記可変機構の切替制御モード (サポートモード) として 30  
 、第 1 切替モード (低頻度サポートモード) と、前記第 1 切替モードよりも前記可変機構が受入状態である期間が長くなるように設定された第 2 切替モード (高頻度サポートモード) とが設けられており、  
 前記第 1 切替モード対応の前記所定遊技状態において前記判定手段による結果が前記第 2 判定情報に対応する判定結果 (特殊外れ結果) となった場合に、前記特別遊技状態を経由することなく前記第 2 切替モード対応の前記所定遊技状態へ移行させる第 1 の移行手段 (主制御装置 162 の M P U 402 において特殊外れ結果を契機として第 1 通常遊技状態から第 4 通常遊技状態へ移行させる機能) と、  
 前記第 1 の移行手段により移行した前記第 2 切替モード対応の前記所定遊技状態において、前記第 2 切替モード対応の前記所定遊技状態中の遊技回の実行回数が前記第 1 判定情報 40  
 に対応する判定結果となることなく終了基準回数 (例えば 20 回、40 回、100 回) となった場合に、前記第 1 切替モード対応の前記所定遊技状態へ移行させる第 2 の移行手段 (主制御装置 162 の M P U 402 において時短消化を契機として第 4 通常遊技状態から第 1 通常遊技状態へ移行させる機能) と、  
 前記取得情報記憶手段に記憶されている特別情報が前記判定の対象となる前に、当該特別情報が前記第 1 判定情報に対応しているか否かを特定する第 1 先特定手段 (主制御装置 162 の M P U 402 にて大当たりの確認用の処理を実行する機能) と、  
 前記第 1 切替モード対応の前記所定遊技状態において、前記第 1 先特定手段による特定の結果に基づき第 1 特別演出 (大当たり予告演出) を実行する第 1 特別演出実行手段 (図柄表示装置 95A、報知・演出制御装置 140 及び表示制御装置 410 にて大当たり予告演 50

出の処理を実行する機能)と、  
 前記取得情報記憶手段に記憶されている特別情報が前記判定の対象となる前に、当該特別情報が前記第2判定情報に対応しているか否かを特定する第2先特定手段(主制御装置162のMPU402にて特殊外れの確認用の処理を実行する機能)と、  
 前記第1切替モード対応の前記所定遊技状態において、前記第2先特定手段による特定の結果に基づき第2特別演出(特殊外れ予告演出)を実行する第2特別演出実行手段(特殊演出装置500D, 500E, 500F、報知・演出制御装置140にて特殊外れ予告演出用の処理を実行する機能)と  
 を備え、

前記第1特別演出は、少なくとも当該第1特別演出の実行契機となった特別情報に係る遊技回よりも前の遊技回において実行される演出であり、

前記第2特別演出は、少なくとも当該第2特別演出の実行契機となった特別情報に係る遊技回よりも前の遊技回において実行される演出であり、

前記第2特別演出実行手段により前記第2特別演出が実行されている場合に、前記第1特別演出実行手段による前記第1特別演出が実行されないように規制する規制手段(報知・演出制御装置140のMPU442にて演出規制フラグの管理等を実行する機能)と  
 を備えていることを特徴とする遊技機。

#### 【3627】

本特徴に示すように、第1判定情報に対応する判定結果(大当たり結果)となった場合には特別遊技状態を経由して切替制御モードが変更され、第2判定情報に対応する判定結果(特殊外れ結果)となった場合には特別遊技状態を経由することなく切替制御モードが変更される構成とすれば、切替制御モードを上位のものに変更する際の遊技の流れを多様化して、遊技の単調化の抑制に寄与できる。ここで、本特徴に示す構成においては、第1判定情報に対応する判定結果であるか否かが該当遊技回が開始される前に特定され(以下、先特定という)、その先特定の結果に基づいて第1特別演出が実行される構成となっており、第2判定情報に対応する判定結果であるか否かが該当遊技回が開始される前に特定され(以下、先特定という)、その先特定の結果に基づいて第2特別演出が実行される構成となっている。このような構成とすることで該当遊技回よりも前の遊技回から遊技への注目度を好適に向上させることができる。しかしながら、第1判定情報に対応する判定結果を契機として特別遊技状態へ移行する構成においては、特別遊技状態への移行に期待する遊技者は第1特別演出に注目することとなる。仮に第2特別演出が実行されている最中に第1特別演出が開始された場合には、遊技者の注目が第2特別演出から第1特別演出に移る可能性が高くなると想定される。これは第2特別演出によって遊技への注目度の向上を図る効果を上手く発揮させる上で妨げになると懸念される。この点、本特徴に示すように、第2特別演出実行手段により第2特別演出が実行されている場合には第1特別演出実行手段による第1特別演出が実行されないように規制する構成とすれば、上記懸念を好適に払拭できる。これは、上述した2種の特別演出の共存を図る上で好ましい。

#### 【3628】

なお、本特徴に示す「規制手段」については、第1特別演出と第2特別演出との重複を回避するため機能を有するものであり、新たに第1特別演出が開始されることを規制する構成、実行中の第1特別演出を強制終了(中止)させる構成を含む。

#### 【3629】

特徴A05. 前記規制手段は、前記第2特別演出の開始契機となった特別情報及び当該特別情報に後続となる他の特別情報を契機として前記第1特別演出が開始されないように規制する構成となっていることを特徴とする特徴A04に記載の遊技機。

#### 【3630】

仮に1の特別情報を契機として第1特別演出及び第2特別演出が実行されてしまった場合には、一方の特別演出によって他方の特別演出が否定されることとなる。これは、遊技者を困惑させる要因になると懸念される。特に、第1特別演出が第2特別演出よりも期待が大きい構成においては、第2特別演出が実行されることで第1特別演出の信頼度(期待度

10

20

30

40

50

)を低下させるように作用し得る。これは、第1特別演出への注目度を大きく低下させる要因になり得る。そこで、本特徴に示すように、第2特別演出の開始契機となった特別情報及び当該特別情報に後続となる他の特別情報を契機として第1特別演出が開始されないように規制する構成とすれば、上記不都合の発生を好適に抑制できる。例えば、第2特別演出が終了するまでの間は新たに特別情報が取得された場合であっても、それら特別情報を契機とした第1特別演出が実行されないように規制するとよい。

【3631】

特徴A06．前記規制手段は、前記第2特別演出実行手段による前記第2特別演出が実行される場合に前記規制を開始し、当該第2特別演出が終了した場合に当該規制を終了する構成となっていることを特徴とする特徴A04又は特徴A05に記載の遊技機。

10

【3632】

本特徴に示すように、第2特別演出が実行される場合に第1特別演出が規制される構成とすることは、第2特別演出の演出態様に係る制約を緩和する上で好ましい。つまり、第2特別演出が実行条件成立後直ちに開始される態様とする場合だけでなく、内部的に第2特別演出の実行条件が成立している状況下にて敢えて開始を遅らせる態様とする場合であっても、第1特別演出と第2特別演出との競合を好適に抑制することができ、第2特別演出の演出態様に係る制約を好適に緩和できる。

【3633】

特徴A07．前記第1特別演出実行手段により前記第1特別演出が実行されている状況下にて前記第2特別演出実行手段による前記第2特別演出が実行される場合には、前記第1特別演出を中止させる中止手段を備えていることを特徴とする特徴A01乃至特徴A06のいずれか1つに記載の遊技機。

20

【3634】

第1特別演出の実行中に第2特別演出の実行条件が成立し得る構成とすれば、第2特別演出の実行機会を好適に確保することができる。そして、第1特別演出の実行中に第2特別演出の実行条件が成立した場合には第1特別演出を中止させることにより、遊技者に第2特別演出への注目を促すことができる。

【3635】

特徴A08．前記中止手段は、前記第1特別演出実行手段により前記第1特別演出が実行されている状況下にて前記第2特別演出実行手段により前記第2特別演出が開始される場合には、当該第2特別演出の開始後に前記第1特別演出を中止させる構成となっていることを特徴とする特徴A07に記載の遊技機。

30

【3636】

特徴A07に示したように第1特別演出を中止させる場合には、第2特別演出の開始後に第1特別演出を中止させることにより中止の挙動自体を演出の一環とすることができ、遊技への注目度の向上を図る上で実用上好ましい構成を実現できる。

【3637】

特徴A09．前記第2切替モード対応の前記所定遊技状態にて前記第1判定情報に対応する判定結果となった場合には、前記第1切替モード対応の前記所定遊技状態にて前記第1判定情報に対応する判定結果となった場合の方が遊技者に有利となるように構成されていることを特徴とする特徴A01乃至特徴A08のいずれか1つに記載の遊技機。

40

【3638】

特徴A09に示すように、第2切替モード対応の所定遊技状態では第1判定情報に対応する判定結果となった場合の有利度が増す構成とすれば、遊技者は第2判定情報に対応する判定結果第1判定情報に対応する判定結果となることに期待することとなり、第2特別演出への注目度を好適に向上させることができる。

【3639】

特徴A07又は特徴A08との組み合わせにおいては特に、第1特別演出中に第2特別演出が開始等される場合には、当該第1特別演出が中止される。つまり、第1特別演出が中止されることで第2判定情報に対応する判定結果となることへの期待が膨らむこととなり

50

、第1特別演出の中止による演出効果を一層好適に発揮させることができる。

【3640】

特徴A010．前記遊技回において前記第1特別演出実行手段により前記第1特別演出が開始される第1特別演出開始タイミングと、前記遊技回において前記第2特別演出実行手段により前記第2特別演出が開始される第2特別演出開始タイミングとが相違していることを特徴とする特徴A01乃至特徴A09のいずれか1つに記載の遊技機。

【3641】

特徴A01等に示したように該当遊技回よりも前に特別演出が開始される構成においては、当該特別演出の開始時に遊技者の期待感が増すと想定される。そこで、第1特別演出と第2特別演出とを併用する上で、遊技回において特別演出が開始されるタイミングを相違させる構成とすれば、各特別演出の開始（冒頭）が見逃されることを好適に抑制できる。

【3642】

特徴A011．前記第1特別演出開始タイミング及び前記第2特別演出開始タイミングの何れか一方は遊技回の前半のタイミングであり、他方は遊技回の後半のタイミングであることを特徴とする特徴A010に記載の遊技機。

【3643】

特徴A010に示したように第1特別演出の開始タイミングと第2特別演出の開始タイミングとを相違させる上では、一方を遊技回の前半、他方を遊技回の後半となるように分けることで、遊技回全体を通して遊技への注目度の低下を抑制できる。

【3644】

特徴A012．遊技領域（遊技領域PE）が形成されている遊技盤（遊技盤80a）と、前記遊技領域に設けられた入球部（作動口91, 92や可変入賞装置83）への入球に基づいて遊技球（賞球）を払い出す払出手段（払出装置224）と

を備えている遊技機であって、

前記入球部としての始動入球部（作動口91, 92）への入球が発生した場合に特別情報（保留情報）を取得する特別情報取得手段（主制御装置162のMPU402にて保留情報を取得する処理を実行する機能）と、

前記特別情報取得手段により取得された特別情報を記憶可能な取得情報記憶手段（主制御装置162のRAM404における保留球格納エリア432）と、

前記取得情報記憶手段に記憶されている特別情報が所定の判定情報（例えば大当たり結果に対応する乱数群や特殊外れ結果に対応する乱数群）と対応しているか否かの判定を行う判定手段（主制御装置162のMPU402において抽選用の処理を実行する機能）と、

前記判定手段による前記判定に先立って又は前記判定手段により前記判定が行われたことに基づいて遊技回用動作（作動口用表示部D1, D2における絵柄の可変表示）が開始され、前記判定の結果に対応した報知結果として当該遊技回用動作が終了されることを遊技回の1回として、前記取得情報記憶手段に記憶されている特別情報に応じて各遊技回の遊技回用動作が行われるように所定の報知手段（作動口用表示部D1, D2）を制御する遊技回制御手段（主制御装置162のMPU402にて遊技回制御処理を実行する機能）と

、前記所定の判定情報として、第1判定情報（大当たり結果に対応する乱数群）と第2判定情報（特殊外れ結果に対応する乱数群）とが設けられており、

前記判定手段による判定結果が前記第1判定情報に対応した判定結果となり且つ前記遊技回制御手段による前記遊技回用動作が終了したことに基づいて、遊技状態を所定遊技状態（第1通常遊技状態～第4通常遊技状態）よりも遊技者に有利な特別遊技状態（開閉実行モード）に移行させる特別遊技状態移行手段（主制御装置162のMPU402にて遊技状態移行処理等を実行する機能）と、

前記遊技領域を流下する遊技球が入球可能な受入状態（開状態）及び当該受入状態よりも遊技球の入球が困難な非受入状態（閉状態）に切替可能な、前記入球部としての可変入球部（可変入賞装置83）と、

前記特別遊技状態に移行した場合に、前記可変入球部を受入状態及び非受入状態に切り替

10

20

30

40

50

える可変入球部用制御手段（主制御装置 1 6 2 の M P U 4 0 2 にて開閉処理を実行する機能）と、

前記始動入球部へ遊技球が入球可能な受入状態（開状態）及び当該受入状態よりも遊技球の入球が困難な非受入状態（閉状態）に切替可能な可変機構（電動役物 9 3 ）と、

前記可変機構を制御する可変機構用制御手段（主制御装置 1 6 2 の M P U 4 0 2 にて電役サポート用処理を実行する機能）と

を備え、

前記可変機構用制御手段による前記可変機構の切替制御モード（サポートモード）として、第 1 切替モード（低頻度サポートモード）と、前記第 1 切替モードよりも前記可変機構が受入状態である期間が長くなるように設定された第 2 切替モード（高頻度サポートモード A ）と、前記第 1 切替モードよりも前記可変機構が受入状態である期間が長くなるように設定された第 3 切替モード（高頻度サポートモード B ）とが設けられており、

前記第 2 切替モード及び前記第 3 切替モードは、前記可変機構が前記受入状態となる頻度が相違するように構成されており、

前記第 1 切替モード対応の前記所定遊技状態において前記判定手段による結果が前記第 2 判定情報に対応する判定結果（特殊外れ結果）となった場合に、前記特別遊技状態を経由することなく前記第 2 切替モード対応の前記所定遊技状態へ移行させる第 1 の移行手段（主制御装置 1 6 2 の M P U 4 0 2 において特殊外れ結果を契機として第 1 通常遊技状態から第 4 通常遊技状態へ移行させる機能）と、

前記第 1 の移行手段により移行した前記第 2 切替モード対応の前記所定遊技状態において、前記第 2 切替モード対応の前記所定遊技状態中の遊技回の実行回数が前記第 1 判定情報に対応する判定結果となることなく終了基準回数（例えば 2 0 回、4 0 回、1 0 0 回）となった場合に、前記第 1 切替モード対応の前記所定遊技状態へ移行させる第 2 の移行手段（主制御装置 1 6 2 の M P U 4 0 2 において時短消化を契機として第 4 通常遊技状態から第 1 通常遊技状態へ移行させる機能）と、

前記取得情報記憶手段に記憶されている特別情報が前記判定の対象となる前に、当該特別情報が前記第 1 判定情報に対応しているか否かを特定する第 1 先特定手段（主制御装置 1 6 2 の M P U 4 0 2 にて大当たりの確認用の処理を実行する機能）と、

前記第 1 切替モード対応の前記所定遊技状態において、前記第 1 先特定手段による前記特定の結果に基づいて第 1 特別演出（大当たり予告演出）を実行する第 1 特別演出実行手段（図柄表示装置 9 5 A、報知・演出制御装置 1 4 0 及び表示制御装置 4 1 0 にて大当たり予告演出用の処理を実行する機能）と、

前記取得情報記憶手段に記憶されている特別情報が前記判定の対象となる前に、当該特別情報が前記第 2 判定情報に対応しているか否かを特定する第 2 先特定手段（主制御装置 1 6 2 の M P U 4 0 2 にて特殊外れの確認用の処理を実行する機能）と、

前記第 1 切替モード対応の前記所定遊技状態において、前記第 2 先特定手段による特定の結果に基づき第 2 特別演出（特殊外れ予告演出）を実行する第 2 特別演出実行手段（特殊演出装置 5 0 0 D、5 0 0 E、5 0 0 F、報知・演出制御装置 1 4 0 にて特殊外れ予告演出用の処理を実行する機能）と

を備え、

前記第 1 特別演出は、少なくとも当該第 1 特別演出の実行契機となった特別情報に係る遊技回よりも前の遊技回において実行される演出であり、

前記第 2 特別演出は、少なくとも当該第 2 特別演出の実行契機となった特別情報に係る遊技回よりも前の遊技回において実行される演出であり、

前記第 1 特殊演出及び前記第 2 特殊演出の一方が実行されている場合に、それら第 1 特殊演出及び第 2 特殊演出の他方が実行されないように規制する規制手段（報知・演出制御装置 1 4 0 の M P U 4 4 2 にて演出規制フラグの管理等を実行する機能）を備えていることを特徴とする遊技機。

【 3 6 4 5 】

本特徴に示すように、第 1 判定情報に対応する判定結果（大当たり結果）となった場合に

10

20

30

40

50

は特別遊技状態を経由して切替制御モードが変更され、第2判定情報に対応する判定結果（特殊外れ結果）となった場合には特別遊技状態を経由することなく切替制御モードが変更される構成とすれば、切替制御モードを上位のものに変更する際の遊技の流れを多様化して、遊技の単調化の抑制に寄与できる。ここで、本特徴に示す構成においては、第1判定情報に対応する判定結果であるか否かが該当遊技回が開始される前に特定され（以下、先特定という）、その先特定の結果に基づいて第1特別演出が実行される構成となっており、第2判定情報に対応する判定結果であるか否かが該当遊技回が開始される前に特定され（以下、先特定という）、その先特定の結果に基づいて第2特別演出が実行される構成となっている。このような構成とすることで該当遊技回よりも前の遊技回から遊技への注目度を好適に向上させることができる。しかしながら、前提となる結果が異なる2種の特別演出が並行して実行されることは、遊技者を困惑させる要因となり得る。これは、特別演出によって遊技への注目度の向上を図る上で好ましくない。この点、本特徴に示すように、一方の特別演出が実行されている場合には他方の特別演出が実行されないように規制する構成とすれば、上記懸念を好適に払拭できる。これは、上述した2種の特別演出の共存を図る上で好ましい。

10

### 【3646】

特徴A013．遊技領域（遊技領域PE）が形成されている遊技盤（遊技盤80a）と、前記遊技領域に設けられた入球部（作動口91, 92や可変入賞装置83）への入球に基づいて遊技球（賞球）を払い出す払出手段（払出装置224）と

20

を備えている遊技機であって、

前記入球部としての始動入球部（作動口91, 92）への入球が発生した場合に特別情報（保留情報）を取得する特別情報取得手段（主制御装置162のMPU402にて保留情報を取得する処理を実行する機能）と、

前記特別情報取得手段により取得された特別情報を記憶可能な取得情報記憶手段（主制御装置162のRAM404における保留球格納エリア432）と、

前記取得情報記憶手段に記憶されている特別情報が所定の判定情報（例えば大当たり結果に対応する乱数群や特殊外れ結果に対応する乱数群）と対応しているか否かの判定を行う判定手段（主制御装置162のMPU402において抽選用の処理を実行する機能）と、

前記判定手段による前記判定に先立って又は前記判定手段により前記判定が行われたことに基づいて遊技回用動作（作動口用表示部D1, D2における絵柄の可変表示）が開始され、前記判定の結果に対応した報知結果として当該遊技回用動作が終了されることを遊技回の1回として、前記取得情報記憶手段に記憶されている特別情報に応じて各遊技回の遊技回用動作が行われるように所定の報知手段（作動口用表示部D1, D2）を制御する遊技回制御手段（主制御装置162のMPU402にて遊技回制御処理を実行する機能）と

30

、前記所定の判定情報として、第1判定情報（大当たり結果に対応する乱数群）と第2判定情報（特殊外れ結果に対応する乱数群）とが設けられており、

前記判定手段による判定結果が前記第1判定情報に対応した判定結果となり且つ前記遊技回制御手段による前記遊技回用動作が終了したことに基いて、遊技状態を所定遊技状態（第1通常遊技状態～第4通常遊技状態）よりも遊技者に有利な特別遊技状態（開閉実行モード）に移行させる特別遊技状態移行手段（主制御装置162のMPU402にて遊技状態移行処理等を実行する機能）と、

40

前記遊技領域を流下する遊技球が入球可能な受入状態（開状態）及び当該受入状態よりも遊技球の入球が困難な非受入状態（閉状態）に切替可能な、前記入球部としての可変入球部（可変入賞装置83）と、

前記特別遊技状態に移行した場合に、前記可変入球部を受入状態及び非受入状態に切り替える可変入球部用制御手段（主制御装置162のMPU402にて開閉処理を実行する機能）と、

前記始動入球部へ遊技球が入球可能な受入状態（開状態）及び当該受入状態よりも遊技球の入球が困難な非受入状態（閉状態）に切替可能な可変機構（電動役物93）と、

50



前記可変機構を制御する可変機構用制御手段（主制御装置 162 の MPU 402 にて電役サポート用処理を実行する機能）と

を備え、

前記可変機構用制御手段による前記可変機構の切替制御モード（サポートモード）として、第 1 切替モード（低頻度サポートモード）と、前記第 1 切替モードよりも前記可変機構が受入状態である期間が長くなるように設定された第 2 切替モード（高頻度サポートモード A）と、前記第 1 切替モードよりも前記可変機構が受入状態である期間が長くなるように設定された第 3 切替モード（高頻度サポートモード B）とが設けられており、前記第 2 切替モード及び前記第 3 切替モードは、前記可変機構が前記受入状態となる頻度が相違するように構成されており、

10

前記第 1 切替モード対応の前記所定遊技状態において前記判定手段による結果が前記第 2 判定情報に対応する判定結果（特殊外れ結果）となった場合に、前記特別遊技状態を経由することなく前記第 2 切替モード対応の前記所定遊技状態へ移行させる第 1 の移行手段（主制御装置 162 の MPU 402 において特殊外れ結果を契機として第 1 通常遊技状態から第 4 通常遊技状態へ移行させる機能）と、

前記第 1 の移行手段により移行した前記第 2 切替モード対応の前記所定遊技状態において、前記第 2 切替モード対応の前記所定遊技状態中の遊技回の実行回数が前記第 1 判定情報に対応する判定結果となることなく終了基準回数（例えば 20 回、40 回、100 回）となった場合に、前記第 1 切替モード対応の前記所定遊技状態へ移行させる第 2 の移行手段（主制御装置 162 の MPU 402 において時短消化を契機として第 4 通常遊技状態から

20

第 1 通常遊技状態へ移行させる機能）と、前記取得情報記憶手段に記憶されている特別情報が前記判定の対象となる前に、当該特別情報が前記第 1 判定情報に対応しているか否かを特定する第 1 先特定手段（主制御装置 162 の MPU 402 にて大当たりの確認用の処理を実行する機能）と、

前記第 1 切替モード対応の前記所定遊技状態において、前記第 1 先特定手段による特定の結果に基づき第 1 特別演出（大当たり予告演出）を実行する第 1 特別演出実行手段（図柄表示装置 95A、報知・演出制御装置 140 及び表示制御装置 410 にて大当たり予告演出用の処理を実行する機能）と、

前記取得情報記憶手段に記憶されている特別情報が前記判定の対象となる前に、当該特別情報が前記第 2 判定情報に対応しているか否かを特定する第 2 先特定手段（主制御装置 162 の MPU 402 にて特殊外れの確認用の処理を実行する機能）と、

30

前記第 1 切替モード対応の前記所定遊技状態において、前記第 2 先特定手段による特定の結果に基づき第 2 特別演出（特殊外れ予告演出）を実行する第 2 特別演出実行手段（特殊演出装置 500D、500E、500F、報知・演出制御装置 140 にて特殊外れ予告演出用の処理を実行する機能）と

を備え、

前記第 1 特別演出は、少なくとも当該第 1 特別演出の実行契機となった特別情報に係る遊技回よりも前の遊技回において実行される演出であり、

前記第 2 特別演出は、少なくとも当該第 2 特別演出の実行契機となった特別情報に係る遊技回よりも前の遊技回において実行される演出であり、

40

前記第 2 特別演出実行手段により前記第 2 特別演出が実行されている場合に、前記第 1 特別演出実行手段による前記第 1 特別演出が実行されないように規制する規制手段（報知・演出制御装置 140 の MPU 442 にて演出規制フラグの管理等を実行する機能）とを備えていることを特徴とする遊技機。

### 【3647】

本特徴に示すように、第 1 判定情報に対応する判定結果（大当たり結果）となった場合には特別遊技状態を経由して切替制御モードが変更され、第 2 判定情報に対応する判定結果（特殊外れ結果）となった場合には特別遊技状態を経由することなく切替制御モードが変更される構成とすれば、切替制御モードを上位のものに変更する際の遊技の流れを多様化して、遊技の単調化の抑制に寄与できる。ここで、本特徴に示す構成においては、第 1 判

50

定情報に対応する判定結果であるか否かが該当遊技回が開始される前に特定され（以下、先特定という）、その先特定の結果に基づいて第1特別演出が実行される構成となっており、第2判定情報に対応する判定結果であるか否かが該当遊技回が開始される前に特定され（以下、先特定という）、その先特定の結果に基づいて第2特別演出が実行される構成となっている。このような構成とすることで該当遊技回よりも前の遊技回から遊技への注目度を好適に向上させることができる。しかしながら、第1判定情報に対応する判定結果を契機として特別遊技状態へ移行する構成においては、特別遊技状態への移行に期待する遊技者は第1特別演出に注目することとなる。仮に第2特別演出が実行されている最中に第1特別演出が開始された場合には、遊技者の注目が第2特別演出から第1特別演出に移る可能性が高くなると想定される。これは第2特別演出によって遊技への注目度の向上を図る効果を上手く発揮させる上で妨げになると懸念される。この点、本特徴に示すように、第2特別演出実行手段により第2特別演出が実行されている場合には第1特別演出実行手段による第1特別演出が実行されないように規制する構成とすれば、上記懸念を好適に払拭できる。これは、上述した2種の特別演出の共存を図る上で好ましい。

10

【3648】

なお、上記特徴A02～特徴A03、特徴A05～特徴A011に示した各技術的思想を特徴A012～特徴A013に適用してもよい。

【3649】

また、上記特徴AA群～特徴AN群に示した各技術的思想を特徴A01～特徴A013に適用してもよい。

20

【3650】

<特徴AP群>

以下の特徴AP群は、「パチンコ機等の遊技機には、遊技領域が形成された遊技盤と、遊技者による発射操作に基づいて当該遊技領域へ遊技球を発射する遊技球発射手段とを備えているものがある。遊技球発射手段から発射された遊技球が遊技領域に設けられた入球部へ入球することにより、所定数の遊技球の払い出し等の特典が遊技者に付与される。入球部を可変式とし、遊技状況に応じて入球部へ受入状態及び非受入状態に切り替えることにより、遊技の多様化を図られている（例えば特許文献1参照）。」という背景技術について、「上述したタイプの遊技機においては、遊技への注目度の向上を図る上でその構成に未だ改善の余地がある。」という背景・課題等に鑑みてなされたものである。

30

【3651】

特徴AP1. 遊技領域（遊技領域PE）が形成されている遊技盤（遊技盤80a）と、前記遊技領域に設けられた入球部（作動口91, 92や可変入賞装置83）への入球に基づいて遊技球（賞球）を払い出す払出手段（払出装置224）とを備えている遊技機であって、前記入球部としての始動入球部（作動口91, 92）への入球が発生した場合に特別情報（保留情報）を取得する特別情報取得手段（主制御装置162のMPU402にて保留情報を取得する処理を実行する機能）と、前記特別情報取得手段により取得された特別情報を記憶可能な取得情報記憶手段（主制御装置162のRAM404における保留球格納エリア432）と、前記取得情報記憶手段に記憶されている特別情報が所定の判定情報（例えば大当たり結果に対応する乱数群や特殊外れ結果に対応する乱数群）と対応しているか否かの判定を行う判定手段（主制御装置162のMPU402において抽選用の処理を実行する機能）と、前記判定手段による前記判定に先立って又は前記判定手段により前記判定が行われたことに基づいて遊技回用動作（作動口用表示部D1, D2における絵柄の可変表示）が開始され、前記判定の結果に対応した報知結果として当該遊技回用動作が終了されることを遊技回の1回として、前記取得情報記憶手段に記憶されている特別情報に応じて各遊技回の遊技回用動作が行われるように所定の報知手段（作動口用表示部D1, D2）を制御する遊技回制御手段（主制御装置162のMPU402にて遊技回制御処理を実行する機能）と

40

50

前記所定の判定情報として、第 1 判定情報（大当たり結果に対応する乱数群）と第 2 判定情報（特殊外れ結果に対応する乱数群）とが設けられており、

前記判定手段による判定結果が前記第 1 判定情報に対応した判定結果となり且つ前記遊技回制御手段による前記遊技回用動作が終了したことに基づいて、遊技状態を所定遊技状態（第 1 通常遊技状態～第 4 通常遊技状態）よりも遊技者に有利な特別遊技状態（開閉実行モード）に移行させる特別遊技状態移行手段（主制御装置 162 の MPU 402 にて遊技状態移行処理等を実行する機能）と、

前記遊技領域を流下する遊技球が入球可能な受入状態（開状態）及び当該受入状態よりも遊技球の入球が困難な非受入状態（閉状態）に切替可能な、前記入球部としての可変入球部（可変入賞装置 83）と、

前記特別遊技状態に移行した場合に、前記可変入球部を受入状態及び非受入状態に切り替える可変入球部用制御手段（主制御装置 162 の MPU 402 にて開閉処理を実行する機能）と、

前記始動入球部へ遊技球が入球可能な受入状態（開状態）及び当該受入状態よりも遊技球の入球が困難な非受入状態（閉状態）に切替可能な可変機構（電動役物 93）と、

前記可変機構を制御する可変機構用制御手段（主制御装置 162 の MPU 402 にて電役サポート用処理を実行する機能）と

を備え、

前記可変機構用制御手段による前記可変機構の切替制御モード（サポートモード）として、第 1 切替モード（低頻度サポートモード）と、前記第 1 切替モードよりも前記可変機構が受入状態である期間が長くなるように設定された第 2 切替モード（高頻度サポートモード）とが設けられており、

前記第 1 切替モード対応の前記所定遊技状態において前記判定手段による結果が前記第 2 判定情報に対応する判定結果（特殊外れ結果）となった場合に、前記特別遊技状態を経由することなく前記第 2 切替モード対応の前記所定遊技状態へ移行させる第 1 の移行手段（主制御装置 162 の MPU 402 において特殊外れ結果を契機として第 1 通常遊技状態から第 4 通常遊技状態へ移行させる機能）と、

前記第 1 の移行手段により移行した前記第 2 切替モード対応の前記所定遊技状態において、前記第 2 切替モード対応の前記所定遊技状態中の遊技回の実行回数が前記第 1 判定情報に対応する判定結果となることなく終了基準回数（例えば 20 回、40 回、100 回）となった場合に、前記第 1 切替モード対応の前記所定遊技状態へ移行させる第 2 の移行手段（主制御装置 162 の MPU 402 において時短消化を契機として第 4 通常遊技状態から第 1 通常遊技状態へ移行させる機能）と、

前記遊技回用動作が行われている場合に当該遊技回用動作に並行して表示演出を実行する表示演出実行手段（図柄表示装置 95 の変動表示領域 ME、報知・演出制御装置 140 及び表示制御装置 410 における図柄表示装置 95 の表示制御用の処理を実行する機能）とを備え、

前記表示演出実行手段は、複数の絵柄（図柄）を可変表示可能な絵柄表示部（図柄表示装置 95 の変動表示領域 ME）と、前記絵柄表示部の表示制御を行う（報知・演出制御装置 140 及び表示制御装置 410 にて図柄の表示制御用の処理を実行する機能）とを有し、

前記判定手段による判定結果が前記第 1 判定情報に対応する判定結果となった場合には、可変表示を経て当該判定結果に対応した絵柄組合せを停止表示させる構成となっており、前記絵柄表示部とは別に設けられた特別表示部（特殊演出装置 500D, 500F）と、前記第 1 切替モード対応の前記所定遊技状態となっている場合に、前記特別表示部において前記判定手段による前記判定の結果が前記第 2 判定情報に対応する判定結果となることを示唆又は明示すべく特別演出を実行するようにして前記特別表示部の表示制御を行う特別制御手段（報知・演出制御装置 140 にて特殊外れ予告演出用の処理を実行する機能）と

を備えていることを特徴とする遊技機。

【3652】

10

20

30

40

50

本特徴に示すように、第1判定情報に対応する判定結果（大当たり結果）となった場合には特別遊技状態を経由して切替制御モードが変更され、第2判定情報に対応する判定結果（特殊外れ結果）となった場合には特別遊技状態を経由することなく切替制御モードが変更される構成とすれば、切替制御モードを上位のものに変更する際の遊技の流れを多様化して、遊技の単調化の抑制に寄与できる。ここで、第2判定情報に対応する判定結果となった場合には、遊技回の終了後に速やかに第2切替モード対応の所定遊技状態へ移行するため、第1判定情報に対応する判定結果となった場合と比較して、切替制御モードへの切り替えが唐突になりやすい。これは、遊技者の困惑を招いたり、無駄な投資が発生したりする要因になると想定される。この点、本特徴に示す構成では、第1判定情報に対応する判定結果となった場合にはその旨を示す絵柄組合せが絵柄表示部にて停止表示される構成となっているのに対して、第2判定情報に対応する判定結果となることが絵柄表示部とは別に設けられた特別表示部における特別演出により示唆又は明示される。このような構成とすれば、第1判定情報に対応する判定結果との混同等を抑制し、上述した各種不都合の発生を好適に抑制できる。

### 【3653】

特徴A P 2 . 遊技領域（遊技領域P E）が形成されている遊技盤（遊技盤80a）と、前記遊技領域に設けられた入球部（作動口91, 92や可変入賞装置83）への入球に基づいて遊技球（賞球）を払い出す払出手段（払出装置224）とを備えている遊技機であって、

前記入球部としての始動入球部（作動口91, 92）への入球が発生した場合に特別情報（保留情報）を取得する特別情報取得手段（主制御装置162のMPU402にて保留情報を取得する処理を実行する機能）と、

前記特別情報取得手段により取得された特別情報を記憶可能な取得情報記憶手段（主制御装置162のRAM404における保留球格納エリア432）と、

前記取得情報記憶手段に記憶されている特別情報が所定の判定情報（例えば大当たり結果に対応する乱数群や特殊外れ結果に対応する乱数群）と対応しているか否かの判定を行う判定手段（主制御装置162のMPU402において抽選用の処理を実行する機能）と、

前記判定手段による前記判定に先立って又は前記判定手段により前記判定が行われたことに基づいて遊技回用動作（作動口用表示部D1, D2における絵柄の可変表示）が開始され、前記判定の結果に対応した報知結果として当該遊技回用動作が終了されることを遊技回の1回として、前記取得情報記憶手段に記憶されている特別情報に応じて各遊技回の遊技回用動作が行われるように所定の報知手段（作動口用表示部D1, D2）を制御する遊技回制御手段（主制御装置162のMPU402にて遊技回制御処理を実行する機能）と、

前記所定の判定情報として、第1判定情報（大当たり結果に対応する乱数群）と第2判定情報（特殊外れ結果に対応する乱数群）とが設けられており、

前記判定手段による判定結果が前記第1判定情報に対応した判定結果となり且つ前記遊技回制御手段による前記遊技回用動作が終了したことに基づいて、遊技状態を所定遊技状態（第1通常遊技状態～第4通常遊技状態）よりも遊技者に有利な特別遊技状態（開閉実行モード）に移行させる特別遊技状態移行手段（主制御装置162のMPU402にて遊技状態移行処理等を実行する機能）と、

前記遊技領域を流下する遊技球が入球可能な受入状態（開状態）及び当該受入状態よりも遊技球の入球が困難な非受入状態（閉状態）に切替可能な、前記入球部としての可変入球部（可変入賞装置83）と、

前記特別遊技状態に移行した場合に、前記可変入球部を受入状態及び非受入状態に切り替える可変入球部用制御手段（主制御装置162のMPU402にて開閉処理を実行する機能）と、

前記始動入球部へ遊技球が入球可能な受入状態（開状態）及び当該受入状態よりも遊技球の入球が困難な非受入状態（閉状態）に切替可能な可変機構（電動役物93）と、

前記可変機構を制御する可変機構用制御手段（主制御装置162のMPU402にて電役

サポート用処理を実行する機能)とを備え、

前記可変機構用制御手段による前記可変機構の切替制御モード(サポートモード)として、第1切替モード(低頻度サポートモード)と、前記第1切替モードよりも前記可変機構が受入状態である期間が長くなるように設定された第2切替モード(高頻度サポートモード)とが設けられており、

前記第1切替モード対応の前記所定遊技状態において前記判定手段による結果が前記第2判定情報に対応する判定結果(特殊外れ結果)となった場合に、前記特別遊技状態を経由することなく前記第2切替モード対応の前記所定遊技状態へ移行させる第1の移行手段(主制御装置162のMPU402において特殊外れ結果を契機として第1通常遊技状態から第4通常遊技状態へ移行させる機能)と、

前記第1の移行手段により移行した前記第2切替モード対応の前記所定遊技状態において、前記第2切替モード対応の前記所定遊技状態中の遊技回の実行回数が前記第1判定情報に対応する判定結果となることなく終了基準回数(例えば20回、40回、100回)となった場合に、前記第1切替モード対応の前記所定遊技状態へ移行させる第2の移行手段(主制御装置162のMPU402において時短消化を契機として第4通常遊技状態から第1通常遊技状態へ移行させる機能)と、

前記遊技回用動作が行われている場合に当該遊技回用動作に並行して表示演出を実行する表示演出実行手段(図柄表示装置95の変動表示領域ME、報知・演出制御装置140及び表示制御装置410における図柄表示装置95の表示制御用の処理を実行する機能)とを備え、

前記表示演出実行手段は、複数の絵柄(図柄)を可変表示可能な絵柄表示部(図柄表示装置95の変動表示領域ME)と、前記絵柄表示部の表示制御を行う(報知・演出制御装置140及び表示制御装置410にて図柄の表示制御用の処理を実行する機能)とを有し、前記判定手段による判定結果が前記第1判定情報に対応する判定結果となった場合には、可変表示を経て当該判定結果に対応した絵柄組合せを停止表示させる構成となっており、前記取得情報記憶手段に記憶されている特別情報が前記判定手段による判定の対象となる前に、当該特別情報が前記第2判定情報に対応しているか否かを特定する先特定手段(主制御装置162のMPU402にて特殊外れの確認用の処理を実行する機能)と、

前記絵柄表示部とは別に設けられた特別表示部(特殊演出装置500D, 500F)と、前記第1切替モード対応の前記所定遊技状態となっている場合に、前記先特定手段による特定の結果に基づき前記特別表示部にて特別演出(特殊外れ予告演出)を実行するようにして前記特別表示部の表示制御を行う特別制御手段(報知・演出制御装置140にて特殊外れ予告演出用の処理を実行する機能)と

を備えていることを特徴とする遊技機。

#### 【3654】

本特徴に示すように、第1判定情報に対応する判定結果(大当たり結果)となった場合には特別遊技状態を経由して切替制御モードが変更され、第2判定情報に対応する判定結果(特殊外れ結果)となった場合には特別遊技状態を経由することなく切替制御モードが変更される構成とすれば、切替制御モードを上位のものに変更する際の遊技の流れを多様化して、遊技の単調化の抑制に寄与できる。ここで、第2判定情報に対応する判定結果となった場合には、遊技回の終了後に速やかに第2切替モード対応の所定遊技状態へ移行するため、第1判定情報に対応する判定結果となった場合と比較して、切替制御モードへの切り替えが唐突になりやすい。これは、遊技者の困惑を招いたり、無駄な投資が発生したりする要因になると想定される。この点、本特徴に示す構成では、第1判定情報に対応する判定結果となった場合にはその旨を示す絵柄組合せが絵柄表示部にて停止表示される構成となっているのに対して、第2判定情報に対応する判定結果となることは絵柄表示部とは別に設けられた特別表示部における特別演出により示唆等される。このような構成とすれば、第1判定情報に対応する判定結果との混同等を抑制し、上述した各種不都合の発生を好適に抑制できる。

10

20

30

40

50

## 【 3 6 5 5 】

本特徴においては特に、第 2 判定情報に対応する判定結果となるか否かについては先特定手段によって事前に特定（以下、先特定という）される構成となっており、その先特定の結果に応じて特別演出が実行されるため、遊技者は第 2 判定情報に対応する判定結果となる可能性があることを事前に予測することが可能となる。このような構成とすれば、上述した唐突感を軽減して、上記各種不都合の発生の更なる抑制に貢献できる。

## 【 3 6 5 6 】

特徴 A P 3 . 遊技領域（遊技領域 P E ）が形成されている遊技盤（遊技盤 8 0 a ）と、前記遊技領域に設けられた入球部（作動口 9 1 , 9 2 や可変入賞装置 8 3 ）への入球に基づいて遊技球（賞球）を払い出す払出手段（払出装置 2 2 4 ）と

10

を備えている遊技機であって、

前記入球部としての始動入球部（作動口 9 1 , 9 2 ）への入球が発生した場合に特別情報（保留情報）を取得する特別情報取得手段（主制御装置 1 6 2 の M P U 4 0 2 にて保留情報を取得する処理を実行する機能）と、

前記特別情報取得手段により取得された特別情報を記憶可能な取得情報記憶手段（主制御装置 1 6 2 の R A M 4 0 4 における保留球格納エリア 4 3 2 ）と、

前記取得情報記憶手段に記憶されている特別情報が所定の判定情報（例えば大当たり結果に対応する乱数群や特殊外れ結果に対応する乱数群）と対応しているか否かの判定を行う判定手段（主制御装置 1 6 2 の M P U 4 0 2 において抽選用の処理を実行する機能）と、

20

前記判定手段による前記判定に先立って又は前記判定手段により前記判定が行われたことに基づいて遊技回用動作（作動口用表示部 D 1 , D 2 における絵柄の可変表示）が開始され、前記判定の結果に対応した報知結果として当該遊技回用動作が終了されることを遊技回の 1 回として、前記取得情報記憶手段に記憶されている特別情報に応じて各遊技回の遊技回用動作が行われるように所定の報知手段（作動口用表示部 D 1 , D 2 ）を制御する遊技回制御手段（主制御装置 1 6 2 の M P U 4 0 2 にて遊技回制御処理を実行する機能）と

、前記所定の判定情報として、第 1 判定情報（大当たり結果に対応する乱数群）と第 2 判定情報（特殊外れ結果に対応する乱数群）とが設けられており、

前記判定手段による判定結果が前記第 1 判定情報に対応した判定結果となり且つ前記遊技回制御手段による前記遊技回用動作が終了したことに基づいて、遊技状態を所定遊技状態（第 1 通常遊技状態～第 4 通常遊技状態）よりも遊技者に有利な特別遊技状態（開閉実行モード）に移行させる特別遊技状態移行手段（主制御装置 1 6 2 の M P U 4 0 2 にて遊技状態移行処理等を実行する機能）と、

30

前記遊技領域を流下する遊技球が入球可能な受入状態（開状態）及び当該受入状態よりも遊技球の入球が困難な非受入状態（閉状態）に切替可能な、前記入球部としての可変入球部（可変入賞装置 8 3 ）と、

前記特別遊技状態に移行した場合に、前記可変入球部を受入状態及び非受入状態に切り替える可変入球部用制御手段（主制御装置 1 6 2 の M P U 4 0 2 にて開閉処理を実行する機能）と、

前記始動入球部へ遊技球が入球可能な受入状態（開状態）及び当該受入状態よりも遊技球の入球が困難な非受入状態（閉状態）に切替可能な可変機構（電動役物 9 3 ）と、

40

前記可変機構を制御する可変機構用制御手段（主制御装置 1 6 2 の M P U 4 0 2 にて電役サポート用処理を実行する機能）と

を備え、

前記可変機構用制御手段による前記可変機構の切替制御モード（サポートモード）として、第 1 切替モード（低頻度サポートモード）と、前記第 1 切替モードよりも前記可変機構が受入状態である期間が長くなるように設定された第 2 切替モード（高頻度サポートモード）とが設けられており、

前記第 1 切替モード対応の前記所定遊技状態において前記判定手段による結果が前記第 2 判定情報に対応する判定結果（特殊外れ結果）となった場合に、前記特別遊技状態を經由

50

することなく前記第 2 切替モード対応の前記所定遊技状態へ移行させる第 1 の移行手段（主制御装置 162 の MPU 402 において特殊外れ結果を契機として第 1 通常遊技状態から第 4 通常遊技状態へ移行させる機能）と、

前記第 1 の移行手段により移行した前記第 2 切替モード対応の前記所定遊技状態において、前記第 2 切替モード対応の前記所定遊技状態中の遊技回の実行回数が前記第 1 判定情報に対応する判定結果となることなく終了基準回数（例えば 20 回、40 回、100 回）となった場合に、前記第 1 切替モード対応の前記所定遊技状態へ移行させる第 2 の移行手段（主制御装置 162 の MPU 402 において時短消化を契機として第 4 通常遊技状態から第 1 通常遊技状態へ移行させる機能）と、

前記遊技回用動作が行われている場合に当該遊技回用動作に並行して表示演出を実行する表示演出実行手段（図柄表示装置 95 の変動表示領域 ME、報知・演出制御装置 140 及び表示制御装置 410 における図柄表示装置 95 の表示制御用の処理を実行する機能）とを備え、

前記表示演出実行手段は、複数の絵柄（図柄）を可変表示可能な絵柄表示部（図柄表示装置 95 の変動表示領域 ME）と、前記絵柄表示部の表示制御を行う（報知・演出制御装置 140 及び表示制御装置 410 にて図柄の表示制御用の処理を実行する機能）とを有し、前記判定手段による判定結果が前記第 1 判定情報に対応する判定結果となった場合には、可変表示を経て当該判定結果に対応した絵柄組合せを停止表示させる構成となっており、前記取得情報記憶手段に記憶されている特別情報が前記判定手段による判定の対象となる前に、当該特別情報が前記第 2 判定情報に対応しているか否かを特定する先特定手段（主

制御装置 162 の MPU 402 にて特殊外れの確認用の処理を実行する機能）と、前記絵柄表示部とは別に設けられた特別表示部（特殊演出装置 500D、500F）と、前記第 1 切替モード対応の前記所定遊技状態となっている場合に、少なくとも前記先特定手段による特定の対象となった特別情報に係る遊技回が開始されるよりも前に当該特定の結果に基づき前記特別表示部にて特別演出（特殊外れ予告演出）を実行するようにして前記特別表示部の表示制御を行う特別制御手段（報知・演出制御装置 140 にて特殊外れ予告演出用の処理を実行する機能）とを備えていることを特徴とする遊技機。

### 【3657】

本特徴に示すように、第 1 判定情報に対応する判定結果（大当たり結果）となった場合には特別遊技状態を経由して切替制御モードが変更され、第 2 判定情報に対応する判定結果（特殊外れ結果）となった場合には特別遊技状態を経由することなく切替制御モードが変更される構成とすれば、切替制御モードを上位のものに変更する際の遊技の流れを多様化して、遊技の単調化の抑制に寄与できる。ここで、第 2 判定情報に対応する判定結果となった場合には、遊技回の終了後に速やかに第 2 切替モード対応の所定遊技状態へ移行するため、第 1 判定情報に対応する判定結果となった場合と比較して、切替制御モードへの切り替えが唐突になりやすい。これは、遊技者の困惑を招いたり、無駄な投資が発生したりする要因になると想定される。この点、本特徴に示す構成では、第 1 判定情報に対応する判定結果となった場合にはその旨を示す絵柄組合せが絵柄表示部にて停止表示される構成となっているのに対して、第 2 判定情報に対応する判定結果となることは絵柄表示部とは別に設けられた特別表示部における特別演出により示唆等される。このような構成とすれば、第 1 判定情報に対応する判定結果との混同等を抑制し、上述した各種不都合の発生を好適に抑制できる。

### 【3658】

本特徴においては特に、第 2 判定情報に対応する判定結果となるか否かについては先特定手段によって事前に特定（以下、先特定という）される構成となっており、その先特定の結果に応じて特別演出が実行される。この特別演出は少なくとも先特定の対象となった特別情報に係る遊技回よりも前の遊技回にて実行されるため、遊技者は第 2 判定情報に対応する判定結果となる可能性があることを事前に予測することが可能となる。このような構成とすれば、上述した唐突感を軽減して、上記各種不都合の発生の更なる抑制に貢献でき

る。

【 3 6 5 9 】

特徴 A P 4 . 前記特別制御手段は、前記絵柄表示部にて絵柄組合せが停止表示されている状況下にて前記特別演出を開始させる手段を有していることを特徴とする特徴 A P 1 乃至特徴 A P 3 のいずれか 1 つに記載の遊技機。

【 3 6 6 0 】

絵柄表示部に停止表示された絵柄組合せによって判定結果が報知される構成においては、非当選となった旨が報知されることで遊技への注目度が急速に低下し得る。そこで、このような状況下にて特別演出が開始される構成とすれば、当該特別演出によって上述した注目度の急速な低下を好適に抑制できる。

10

【 3 6 6 1 】

また、絵柄表示部にて第 1 判定情報に対応する判定結果が報知される構成においては、遊技者の注目が絵柄表示部に向きやすい。そこで、当該絵柄表示部に注目する必要性が低下する停止表示期間中に特別演出を開始する構成とすれば、当該特別演出の見逃しを抑制できる。

【 3 6 6 2 】

特徴 A P 5 . 前記特別制御手段は、前記絵柄表示部における絵柄の可変表示中に前記特別演出の実行条件が成立した場合には、当該可変表示中の絵柄の停止表示を待って当該特別演出を開始させる手段を有していることを特徴とする特徴 A P 1 乃至特徴 A P 3 のいずれか 1 つに記載の遊技機。

20

【 3 6 6 3 】

絵柄表示部に停止表示された絵柄組合せによって判定結果が報知される構成においては、非当選となった旨が報知されることで遊技への注目度が急速に低下し得る。そこで、このような状況下にて特別演出が開始される構成とすれば、当該特別演出によって上述した注目度の急速な低下を好適に抑制できる。

【 3 6 6 4 】

また、絵柄表示部にて第 1 判定情報に対応する判定結果が報知される構成においては、遊技者の注目が絵柄表示部に向きやすい。そこで、絵柄表示部における絵柄の可変表示中に特別演出の実行条件が成立した場合には、当該可変表示中の絵柄の停止表示を待って当該特別演出の開始させる構成とすれば、当該特別演出の見逃しを抑制できる。

30

【 3 6 6 5 】

特徴 A P 6 . 前記特別表示部は、前記始動入球部から当該特別表示部までの距離が前記始動入球部から前記絵柄表示部までの距離よりも小さくなるように配置されていることを特徴とする特徴 A P 1 乃至特徴 A P 5 のいずれか 1 つに記載の遊技機。

【 3 6 6 6 】

始動入球部への入球に基づいて特別情報が取得される構成については、遊技者が始動入球部に注目し得る。そこで、特別表示部を絵柄表示部と比較して始動入球部寄りに配置することで、特別演出が見逃される機会を好適に減らすことができる。

【 3 6 6 7 】

特徴 A P 7 . 前記特別表示部は、前記遊技領域において前記始動入球部へ向けて遊技球が流下する流下経路（左ルート）において前記始動入球部寄りとなる部分の後方に配設されていることを特徴とする特徴 A P 1 乃至特徴 A P 6 のいずれか 1 つに記載の遊技機。

40

【 3 6 6 8 】

始動入球部への入球に基づいて特別情報が取得される構成については、遊技者が始動入球部や当該始動入球部に向けた遊技球の動きに注目し得る。そこで、特別表示部を始動入球部へ向けて遊技球が流下する流下経路（左ルート）において始動入球部寄りとなる部分の後方に配設することで、特別演出が見逃される機会を好適に減らすことができる。

【 3 6 6 9 】

特徴 A P 8 . 前記特別表示部は、前記第 2 判定情報に対応する判定結果となる可能性がある旨を示唆する第 1 表示部（予告用装飾部 5 1 1 D , 5 1 1 F ）と、前記第 2 判定情報に

50



対応する判定結果である旨を明示する第 2 表示部（報知用装飾部 5 1 2 D , 5 1 2 F ）とを有してなり、

前記特別制御手段は、前記判定手段による判定結果が前記第 2 情報に対応する判定結果である場合に、前記特別演出として、前記第 1 表示部にて前記第 2 判定情報に対応する判定結果となる可能性がある旨を示唆する第 1 表示（予告表示）を実行した後に前記第 2 表示部にて前記第 2 判定情報に対応する判定結果である旨を明示する第 2 表示（結果表示）を実行する手段を有し、前記判定手段による判定結果が前記第 2 情報に対応する判定結果でない場合には、前記特別演出として、前記第 1 表示部にて前記第 1 表示を実行する一方、前記第 2 表示部にて前記第 2 表示を実行しない構成となっていることを特徴とする特徴 A P 1 乃至特徴 A P 7 のいずれか 1 つに記載の遊技機。

10

【 3 6 7 0 】

第 2 判定情報に対応する判定結果である旨が第 2 表示部にて明示される前に、第 1 表示部にて当該判定結果である可能性が示唆される構成とすれば、第 2 表示部における第 2 表示が見逃される機会を好適に減らすことができる。

【 3 6 7 1 】

特徴 A P 9 . 前記特別表示部は、前記第 1 表示部から前記始動入球部までの距離が前記第 2 表示部から前記始動入球部までの距離よりも小さくなるように形成されていることを特徴とする特徴 A P 8 に記載の遊技機。

【 3 6 7 2 】

始動入球部への入球に基づいて遊技が進行するタイプの遊技機においては、遊技者の注目が始動入球部に向きやすい。そこで、本特徴に示すように第 1 表示部及び第 2 表示部のうち第 1 表示部を始動入球部（第 2 判定情報に対応する判定結果が設けられた始動入球部）寄りとなるようにして特別表示部を形成することにより、特徴 A P 8 に示した見逃し抑制効果を一層好適に発揮させることができる。

20

【 3 6 7 3 】

特徴 A P 1 0 . 前記第 1 表示部の表示態様として、前記第 2 判定情報に対応する判定結果となる期待度が異なる複数の表示態様が設けられており、前記特別制御手段は、前記絵柄表示部にて絵柄組合せが停止表示されている状況下にて前記第 1 表示部の表示態様を切り替える手段を有していることを特徴とする特徴 A P 8 又は特徴 A P 9 に記載の遊技機。

30

【 3 6 7 4 】

絵柄表示部にて絵柄が可変表示されている場合には、遊技者の注目は絵柄表示部に向きやすい。そこで、絵柄組合せが停止表示されている状況下にて第 1 表示部の表示態様を切り替える構成とすれば、当該表示態様の切り替えが見逃されることを好適に抑制できる。

【 3 6 7 5 】

また、絵柄組合せが停止表示されることで遊技への注目度が瞬間的に低下する可能性があるが、本特徴に示すように、絵柄組合せが停止表示されている状況下にて第 1 表示部の表示態様が切り替わる構成とすれば、遊技への注目度の低下を好適に抑制できる。

【 3 6 7 6 】

なお、本特徴に示す構成を「前記特別演出における前記特別表示部の表示態様として、前記第 2 判定情報に対応する判定結果となる期待度が異なる複数の表示態様が設けられており、前記特別制御手段は、前記絵柄表示部にて絵柄組合せが停止表示されている状況下にて前記特別表示部の表示態様を切替可能となっていることを特徴とする特徴 A P 1 乃至特徴 A P 7 のいずれか 1 つに記載の遊技機。」とすることも可能である。

40

【 3 6 7 7 】

特徴 A P 1 1 . 前記取得情報記憶手段に記憶可能な特別情報の数に上限（例えば 4 つ）が設けられており、

前記絵柄表示部には、前記取得情報記憶手段に記憶されている特別情報の数を表示する記憶数表示部（図柄表示装置 9 5 A の保留表示領域）が設けられており、

前記特別表示部は、前記第 1 表示部から前記記憶数表示部までの距離が前記第 2 表示部か

50

ら前記記憶数表示部までの距離よりも小さくなるように形成されていることを特徴とする特徴 A P 8 乃至特徴 A P 1 0 のいずれか 1 つに記載の遊技機。

【 3 6 7 8 】

始動入球部への入球に基づいて取得 記憶される特別情報の数に上限が設けられているタイプの遊技機においては、無駄な入球を回避すべく発射操作が一時的に控えられるといった調整が行われる場合がある。このような調整を行う遊技者は、始動入球部やその周辺における遊技球の動きに注目したり、記憶数表示部の表示に注目したりする。そこで、本特徴に示すように第 1 表示部及び第 2 表示部のうち第 1 表示部を記憶数表示部寄りとなるようにして特別表示部を形成することにより、特徴 A P 8 等に示した見逃し抑制効果を一層好適に発揮させることができる。

10

【 3 6 7 9 】

特徴 A P 1 2 . 前記第 1 遊技状態において前記特別遊技状態終了後の遊技回の実行回数が前記第 1 判定情報に対応する判定結果となることなく上限回数（天井）となった場合に前記第 2 切替モード対応の前記所定遊技状態へ移行させる手段を有し、前記特別制御手段は、前記上限回数到達となる場合に少なくとも当該上限回数到達となる遊技回よりも前の遊技回において前記特別演出を実行する手段を有していることを特徴とする特徴 A P 1 乃至特徴 A P 1 1 のいずれか 1 つに記載の遊技機。

【 3 6 8 0 】

特徴 A P 1 2 に示すように上限回数到達によって第 2 切替モード対応の所定遊技状態へ移行する構成とすれば、過剰な投資を抑制して遊技の健全性を強化できる。このような場合にも、上述した特別演出が先の遊技回から実行される構成とすることにより、特別演出発生 = 第 2 切替モード対応の所定遊技状態へ移行する可能性ありとの認識を促す上で特別演出（成功パターン）の発生頻度を好適に向上させることができる。

20

【 3 6 8 1 】

特徴 A P 1 3 . 遊技領域（遊技領域 P E ）が形成されている遊技盤（遊技盤 8 0 a ）と、前記遊技領域に設けられた入球部（作動口 9 1 , 9 2 や可変入賞装置 8 3 ）への入球に基づいて遊技球（賞球）を払い出す払出手段（払出装置 2 2 4 ）とを備えている遊技機であって、

前記入球部としての始動入球部（作動口 9 1 , 9 2 ）への入球が発生した場合に特別情報（保留情報）を取得する特別情報取得手段（主制御装置 1 6 2 の M P U 4 0 2 にて保留情報を取得する処理を実行する機能）と、

30

前記特別情報取得手段により取得された特別情報を記憶可能な取得情報記憶手段（主制御装置 1 6 2 の R A M 4 0 4 における保留球格納エリア 4 3 2 ）と、

前記取得情報記憶手段に記憶されている特別情報が所定の判定情報（例えば大当たり結果に対応する乱数群や特殊外れ結果に対応する乱数群）と対応しているか否かの判定を行う判定手段（主制御装置 1 6 2 の M P U 4 0 2 において抽選用の処理を実行する機能）と、前記判定手段による前記判定に先立って又は前記判定手段により前記判定が行われたことに基づいて遊技回用動作（作動口用表示部 D 1 , D 2 における絵柄の可変表示）が開始され、前記判定の結果に対応した報知結果として当該遊技回用動作が終了されることを遊技回の 1 回として、前記取得情報記憶手段に記憶されている特別情報に応じて各遊技回の遊技回用動作が行われるように所定の報知手段（作動口用表示部 D 1 , D 2 ）を制御する遊技回制御手段（主制御装置 1 6 2 の M P U 4 0 2 にて遊技回制御処理を実行する機能）と

40

、前記所定の判定情報として、第 1 判定情報（大当たり結果に対応する乱数群）と第 2 判定情報（特殊外れ結果に対応する乱数群）とが設けられており、

前記判定手段による判定結果が前記第 1 判定情報に対応した判定結果となり且つ前記遊技回制御手段による前記遊技回用動作が終了したことに基づいて、遊技状態を所定遊技状態（第 1 通常遊技状態 ~ 第 4 通常遊技状態）よりも遊技者に有利な特別遊技状態（開閉実行モード）に移行させる特別遊技状態移行手段（主制御装置 1 6 2 の M P U 4 0 2 にて遊技状態移行処理等を実行する機能）と、

50

前記遊技領域を流下する遊技球が入球可能な受入状態（開状態）及び当該受入状態よりも遊技球の入球が困難な非受入状態（閉状態）に切替可能な、前記入球部としての可変入球部（可変入賞装置 83）と、

前記特別遊技状態に移行した場合に、前記可変入球部を受入状態及び非受入状態に切り替える可変入球部用制御手段（主制御装置 162 の MPU 402 にて開閉処理を実行する機能）と、

前記始動入球部へ遊技球が入球可能な受入状態（開状態）及び当該受入状態よりも遊技球の入球が困難な非受入状態（閉状態）に切替可能な可変機構（電動役物 93）と、

前記可変機構を制御する可変機構用制御手段（主制御装置 162 の MPU 402 にて電役サポート用処理を実行する機能）と

を備え、

前記可変機構用制御手段による前記可変機構の切替制御モード（サポートモード）として、第 1 切替モード（低頻度サポートモード）と、前記第 1 切替モードよりも前記可変機構が受入状態である期間が長くなるように設定された第 2 切替モード（高頻度サポートモード A）と、前記第 1 切替モードよりも前記可変機構が受入状態である期間が長くなるように設定された第 3 切替モード（高頻度サポートモード B）とが設けられており、

前記第 2 切替モード及び前記第 3 切替モードは、前記可変機構が前記受入状態となる頻度が相違するように構成されており、

前記第 1 切替モード対応の前記所定遊技状態において前記判定手段による結果が前記第 2 判定情報に対応する判定結果（特殊外れ結果）となった場合に、前記特別遊技状態を経由することなく前記第 2 切替モード対応の前記所定遊技状態へ移行させる第 1 の移行手段（主制御装置 162 の MPU 402 において特殊外れ結果を契機として第 1 通常遊技状態から第 4 通常遊技状態へ移行させる機能）と、

前記第 1 の移行手段により移行した前記第 2 切替モード対応の前記所定遊技状態において、前記第 2 切替モード対応の前記所定遊技状態中の遊技回の実行回数が前記第 1 判定情報に対応する判定結果となることなく終了基準回数（例えば 20 回、40 回、100 回）となった場合に、前記第 1 切替モード対応の前記所定遊技状態へ移行させる第 2 の移行手段（主制御装置 162 の MPU 402 において時短消化を契機として第 4 通常遊技状態から第 1 通常遊技状態へ移行させる機能）と、

前記遊技回用動作が行われている場合に当該遊技回用動作に並行して表示演出を実行する表示演出実行手段（図柄表示装置 95 の変動表示領域 ME、報知・演出制御装置 140 及び表示制御装置 410 における図柄表示装置 95 の表示制御用の処理を実行する機能）とを備え、

前記表示演出実行手段は、複数の絵柄（図柄）を可変表示可能な絵柄表示部（図柄表示装置 95 の変動表示領域 ME）と、前記絵柄表示部の表示制御を行う（報知・演出制御装置 140 及び表示制御装置 410 にて図柄の表示制御用の処理を実行する機能）とを有し、前記判定手段による判定結果が前記第 1 判定情報に対応する判定結果となった場合には、可変表示を経て当該判定結果に対応した絵柄組合せを停止表示させる構成となっており、前記絵柄表示部とは別に設けられた特別表示部（特殊演出装置 500D、500F）と、前記第 1 切替モード対応の前記所定遊技状態となっている場合に、前記特別表示部において前記判定手段による前記判定の結果が前記第 2 判定情報に対応する判定結果となることを示唆又は明示すべく特別演出を実行するようにして前記特別表示部の表示制御を行う特別制御手段（報知・演出制御装置 140 にて特殊外れ予告演出用の処理を実行する機能）と

を備えていることを特徴とする遊技機。

#### 【3682】

本特徴に示すように、第 1 判定情報に対応する判定結果（大当たり結果）となった場合には特別遊技状態を経由して切替制御モードが変更され、第 2 判定情報に対応する判定結果（特殊外れ結果）となった場合には特別遊技状態を経由することなく切替制御モードが変更される構成とすれば、切替制御モードを上位のものに変更する際の遊技の流れを多様化

10

20

30

40

50

して、遊技の単調化の抑制に寄与できる。ここで、第2判定情報に対応する判定結果となった場合には、遊技回の終了後に速やかに第2切替モード対応の所定遊技状態へ移行するため、第1判定情報に対応する判定結果となった場合と比較して、切替制御モードへの切り替えが唐突になりやすい。これは、遊技者の困惑を招いたり、無駄な投資が発生したりする要因になると想定される。この点、本特徴に示す構成では、第1判定情報に対応する判定結果となった場合にはその旨を示す絵柄組合せが絵柄表示部にて停止表示される構成となっているのに対して、第2判定情報に対応する判定結果となることが絵柄表示部とは別に設けられた特別表示部における特別演出により示唆又は明示される。このような構成とすれば、第1判定情報に対応する判定結果との混同等を抑制し、上述した各種不都合の発生を好適に抑制できる。

10

### 【3683】

特徴A P 1 4 . 遊技領域（遊技領域P E）が形成されている遊技盤（遊技盤80a）と、前記遊技領域に設けられた入球部（作動口91, 92や可変入賞装置83）への入球に基づいて遊技球（賞球）を払い出す払出手段（払出装224）と

を備えている遊技機であって、

前記入球部としての始動入球部（作動口91, 92）への入球が発生した場合に特別情報（保留情報）を取得する特別情報取得手段（主制御装置162のMPU402にて保留情報を取得する処理を実行する機能）と、

前記特別情報取得手段により取得された特別情報を記憶可能な取得情報記憶手段（主制御装置162のRAM404における保留球格納エリア432）と、

20

前記取得情報記憶手段に記憶されている特別情報が所定の判定情報（例えば大当たり結果に対応する乱数群や特殊外れ結果に対応する乱数群）と対応しているか否かの判定を行う判定手段（主制御装置162のMPU402において抽選用の処理を実行する機能）と、

前記判定手段による前記判定に先立って又は前記判定手段により前記判定が行われたことに基づいて遊技回用動作（作動口用表示部D1, D2における絵柄の可変表示）が開始され、前記判定の結果に対応した報知結果として当該遊技回用動作が終了されることを遊技回の1回として、前記取得情報記憶手段に記憶されている特別情報に応じて各遊技回の遊技回用動作が行われるように所定の報知手段（作動口用表示部D1, D2）を制御する遊技回制御手段（主制御装置162のMPU402にて遊技回制御処理を実行する機能）と

30

、

前記所定の判定情報として、第1判定情報（大当たり結果に対応する乱数群）と第2判定情報（特殊外れ結果に対応する乱数群）とが設けられており、

前記判定手段による判定結果が前記第1判定情報に対応した判定結果となり且つ前記遊技回制御手段による前記遊技回用動作が終了したことに基づいて、遊技状態を所定遊技状態（第1通常遊技状態～第4通常遊技状態）よりも遊技者に有利な特別遊技状態（開閉実行モード）に移行させる特別遊技状態移行手段（主制御装置162のMPU402にて遊技状態移行処理等を実行する機能）と、

前記遊技領域を流下する遊技球が入球可能な受入状態（開状態）及び当該受入状態よりも遊技球の入球が困難な非受入状態（閉状態）に切替可能な、前記入球部としての可変入球部（可変入賞装置83）と、

40

前記特別遊技状態に移行した場合に、前記可変入球部を受入状態及び非受入状態に切り替える可変入球部用制御手段（主制御装置162のMPU402にて開閉処理を実行する機能）と、

前記始動入球部へ遊技球が入球可能な受入状態（開状態）及び当該受入状態よりも遊技球の入球が困難な非受入状態（閉状態）に切替可能な可変機構（電動役物93）と、

前記可変機構を制御する可変機構用制御手段（主制御装置162のMPU402にて電役サポート用処理を実行する機能）と

を備え、

前記可変機構用制御手段による前記可変機構の切替制御モード（サポートモード）として、第1切替モード（低頻度サポートモード）と、前記第1切替モードよりも前記可変機構

50

が受入状態である期間が長くなるように設定された第2切替モード（高頻度サポートモードA）と、前記第1切替モードよりも前記可変機構が受入状態である期間が長くなるように設定された第3切替モード（高頻度サポートモードB）とが設けられており、前記第2切替モード及び前記第3切替モードは、前記可変機構が前記受入状態となる頻度が相違するように構成されており、

前記第1切替モード対応の前記所定遊技状態において前記判定手段による結果が前記第2判定情報に対応する判定結果（特殊外れ結果）となった場合に、前記特別遊技状態を経由することなく前記第3切替モード対応の前記所定遊技状態へ移行させる第1の移行手段（主制御装置162のMPU402において特殊外れ結果を契機として第1通常遊技状態から第4通常遊技状態へ移行させる機能）と、

前記第1の移行手段により移行した前記第3切替モード対応の前記所定遊技状態において、前記第2切替モード対応の前記所定遊技状態中の遊技回の実行回数が前記第1判定情報に対応する判定結果となることなく終了基準回数（例えば20回、40回、100回）となった場合に、前記第1切替モード対応の前記所定遊技状態へ移行させる第2の移行手段（主制御装置162のMPU402において時短消化を契機として第4通常遊技状態から第1通常遊技状態へ移行させる機能）と、

前記遊技回用動作が行われている場合に当該遊技回用動作に並行して表示演出を実行する表示演出実行手段（図柄表示装置95の変動表示領域ME、報知・演出制御装置140及び表示制御装置410における図柄表示装置95の表示制御用の処理を実行する機能）とを備え、

前記表示演出実行手段は、複数の絵柄（図柄）を可変表示可能な絵柄表示部（図柄表示装置95の変動表示領域ME）と、前記絵柄表示部の表示制御を行う（報知・演出制御装置140及び表示制御装置410にて図柄の表示制御用の処理を実行する機能）とを有し、前記判定手段による判定結果が前記第1判定情報に対応する判定結果となった場合には、可変表示を経て当該判定結果に対応した絵柄組合せを停止表示させる構成となっており、前記取得情報記憶手段に記憶されている特別情報が前記判定手段による判定の対象となる前に、当該特別情報が前記第2判定情報に対応しているか否かを特定する先特定手段（主制御装置162のMPU402にて特殊外れの確認用の処理を実行する機能）と、

前記絵柄表示部とは別に設けられた特別表示部（特殊演出装置500D, 500F）と、前記第1切替モード対応の前記所定遊技状態となっている場合に、前記先特定手段による特定の結果に基づき前記特別表示部にて特別演出（特殊外れ予告演出）を実行するようにして前記特別表示部の表示制御を行う特別制御手段（報知・演出制御装置140にて特殊外れ予告演出用の処理を実行する機能）とを備えていることを特徴とする遊技機。

#### 【3684】

本特徴に示すように、第1判定情報に対応する判定結果（大当たり結果）となった場合には特別遊技状態を経由して切替制御モードが変更され、第2判定情報に対応する判定結果（特殊外れ結果）となった場合には特別遊技状態を経由することなく切替制御モードが変更される構成とすれば、切替制御モードを上位のものに変更する際の遊技の流れを多様化して、遊技の単調化の抑制に寄与できる。ここで、第2判定情報に対応する判定結果となった場合には、遊技回の終了後に速やかに第2切替モード対応の所定遊技状態へ移行するため、第1判定情報に対応する判定結果となった場合と比較して、切替制御モードへの切り替えが唐突になりやすい。これは、遊技者の困惑を招いたり、無駄な投資が発生したりする要因になると想定される。この点、本特徴に示す構成では、第1判定情報に対応する判定結果となった場合にはその旨を示す絵柄組合せが絵柄表示部にて停止表示される構成となっているのに対して、第2判定情報に対応する判定結果となることは絵柄表示部とは別に設けられた特別表示部における特別演出により示唆等される。このような構成とすれば、第1判定情報に対応する判定結果との混同等を抑制し、上述した各種不都合の発生を好適に抑制できる。

#### 【3685】

10

20

30

40

50

本特徴においては特に、第2判定情報に対応する判定結果となるか否かについては先特定手段によって事前に特定（以下、先特定という）される構成となっており、その先特定の結果に応じて特別演出が実行されるため、遊技者は第2判定情報に対応する判定結果となる可能性があることを事前に予測することが可能となる。このような構成とすれば、上述した唐突感を軽減して、上記各種不都合の発生の更なる抑制に貢献できる。

【3686】

特徴AP15．遊技領域（遊技領域PE）が形成されている遊技盤（遊技盤80a）と、前記遊技領域に設けられた入球部（作動口91, 92や可変入賞装置83）への入球に基づいて遊技球（賞球）を払い出す払出手段（払出装置224）と

を備えている遊技機であって、

前記入球部としての始動入球部（作動口91, 92）への入球が発生した場合に特別情報（保留情報）を取得する特別情報取得手段（主制御装置162のMPU402にて保留情報を取得する処理を実行する機能）と、

前記特別情報取得手段により取得された特別情報を記憶可能な取得情報記憶手段（主制御装置162のRAM404における保留球格納エリア432）と、

前記取得情報記憶手段に記憶されている特別情報が所定の判定情報（例えば大当たり結果に対応する乱数群や特殊外れ結果に対応する乱数群）と対応しているか否かの判定を行う判定手段（主制御装置162のMPU402において抽選用の処理を実行する機能）と、

前記判定手段による前記判定に先立って又は前記判定手段により前記判定が行われたことに基づいて遊技回用動作（作動口用表示部D1, D2における絵柄の可変表示）が開始され、前記判定の結果に対応した報知結果として当該遊技回用動作が終了されることを遊技回の1回として、前記取得情報記憶手段に記憶されている特別情報に応じて各遊技回の遊技回用動作が行われるように所定の報知手段（作動口用表示部D1, D2）を制御する遊技回制御手段（主制御装置162のMPU402にて遊技回制御処理を実行する機能）と

、前記所定の判定情報として、第1判定情報（大当たり結果に対応する乱数群）と第2判定情報（特殊外れ結果に対応する乱数群）とが設けられており、

前記判定手段による判定結果が前記第1判定情報に対応した判定結果となり且つ前記遊技回制御手段による前記遊技回用動作が終了したことに基づいて、遊技状態を所定遊技状態（第1通常遊技状態～第4通常遊技状態）よりも遊技者に有利な特別遊技状態（開閉実行モード）に移行させる特別遊技状態移行手段（主制御装置162のMPU402にて遊技状態移行処理等を実行する機能）と、

前記遊技領域を流下する遊技球が入球可能な受入状態（開状態）及び当該受入状態よりも遊技球の入球が困難な非受入状態（閉状態）に切替可能な、前記入球部としての可変入球部（可変入賞装置83）と、

前記特別遊技状態に移行した場合に、前記可変入球部を受入状態及び非受入状態に切り替える可変入球部用制御手段（主制御装置162のMPU402にて開閉処理を実行する機能）と、

前記始動入球部へ遊技球が入球可能な受入状態（開状態）及び当該受入状態よりも遊技球の入球が困難な非受入状態（閉状態）に切替可能な可変機構（電動役物93）と、

前記可変機構を制御する可変機構用制御手段（主制御装置162のMPU402にて電役サポート用処理を実行する機能）と

を備え、

前記可変機構用制御手段による前記可変機構の切替制御モード（サポートモード）として、第1切替モード（低頻度サポートモード）と、前記第1切替モードよりも前記可変機構が受入状態である期間が長くなるように設定された第2切替モード（高頻度サポートモードA）と、前記第1切替モードよりも前記可変機構が受入状態である期間が長くなるように設定された第3切替モード（高頻度サポートモードB）とが設けられており、

前記第2切替モード及び前記第3切替モードは、前記可変機構が前記受入状態となる頻度が相違するように構成されており、

10

20

30

40

50

前記第1切替モード対応の前記所定遊技状態において前記判定手段による結果が前記第2判定情報に対応する判定結果(特殊外れ結果)となった場合に、前記特別遊技状態を経由することなく前記第3切替モード対応の前記所定遊技状態へ移行させる第1の移行手段(主制御装置162のMPU402において特殊外れ結果を契機として第1通常遊技状態から第4通常遊技状態へ移行させる機能)と、

前記第1の移行手段により移行した前記第3切替モード対応の前記所定遊技状態において、前記第2切替モード対応の前記所定遊技状態中の遊技回の実行回数が前記第1判定情報に対応する判定結果となることなく終了基準回数(例えば20回、40回、100回)となった場合に、前記第1切替モード対応の前記所定遊技状態へ移行させる第2の移行手段(主制御装置162のMPU402において時短消化を契機として第4通常遊技状態から第1通常遊技状態へ移行させる機能)と、

前記遊技回用動作が行われている場合に当該遊技回用動作に並行して表示演出を実行する表示演出実行手段(図柄表示装置95の変動表示領域ME、報知・演出制御装置140及び表示制御装置410における図柄表示装置95の表示制御用の処理を実行する機能)とを備え、

前記表示演出実行手段は、複数の絵柄(図柄)を可変表示可能な絵柄表示部(図柄表示装置95の変動表示領域ME)と、前記絵柄表示部の表示制御を行う(報知・演出制御装置140及び表示制御装置410にて図柄の表示制御用の処理を実行する機能)とを有し、前記判定手段による判定結果が前記第1判定情報に対応する判定結果となった場合には、可変表示を経て当該判定結果に対応した絵柄組合せを停止表示させる構成となっており、前記取得情報記憶手段に記憶されている特別情報が前記判定手段による判定の対象となる前に、当該特別情報が前記第2判定情報に対応しているか否かを特定する先特定手段(主制御装置162のMPU402にて特殊外れの確認用の処理を実行する機能)と、

前記絵柄表示部とは別に設けられた特別表示部(特殊演出装置500D, 500F)と、前記第1切替モード対応の前記所定遊技状態となっている場合に、少なくとも前記先特定手段による特定の対象となった特別情報に係る遊技回が開始されるよりも前に当該特定の結果に基づき前記特別表示部にて特別演出(特殊外れ予告演出)を実行するようにして前記特別表示部の表示制御を行う特別制御手段(報知・演出制御装置140にて特殊外れ予告演出用の処理を実行する機能)と

を備えていることを特徴とする遊技機。

#### 【3687】

本特徴に示すように、第1判定情報に対応する判定結果(大当たり結果)となった場合には特別遊技状態を経由して切替制御モードが変更され、第2判定情報に対応する判定結果(特殊外れ結果)となった場合には特別遊技状態を経由することなく切替制御モードが変更される構成とすれば、切替制御モードを上位のものに変更する際の遊技の流れを多様化して、遊技の単調化の抑制に寄与できる。ここで、第2判定情報に対応する判定結果となった場合には、遊技回の終了後に速やかに第2切替モード対応の所定遊技状態へ移行するため、第1判定情報に対応する判定結果となった場合と比較して、切替制御モードへの切り替えが唐突になりやすい。これは、遊技者の困惑を招いたり、無駄な投資が発生したりする要因になると想定される。この点、本特徴に示す構成では、第1判定情報に対応する判定結果となった場合にはその旨を示す絵柄組合せが絵柄表示部にて停止表示される構成となっているのに対して、第2判定情報に対応する判定結果となることは絵柄表示部とは別に設けられた特別表示部における特別演出により示唆等される。このような構成とすれば、第1判定情報に対応する判定結果との混同等を抑制し、上述した各種不都合の発生を好適に抑制できる。

#### 【3688】

本特徴においては特に、第2判定情報に対応する判定結果となるか否かについては先特定手段によって事前に特定(以下、先特定という)される構成となっており、その先特定の結果に応じて特別演出が実行される。この特別演出は少なくとも先特定の対象となった特別情報に係る遊技回よりも前の遊技回にて実行されるため、遊技者は第2判定情報に対応

10

20

30

40

50

する判定結果となる可能性があることを事前に予測することが可能となる。このような構成とすれば、上述した唐突感を軽減して、上記各種不都合の発生の更なる抑制に貢献できる。

【3689】

なお、上記特徴AP4～特徴AP12に示した技術的思想を特徴AP13～特徴AP15に適用してもよい。

【3690】

また、上記特徴AA群～特徴AO群に示した各技術的思想を特徴AP1～特徴AP15に適用してもよい。

【3691】

<特徴AQ群>

以下の特徴AQ群は、「パチンコ機等の遊技機には、遊技領域が形成された遊技盤と、遊技者による発射操作に基づいて当該遊技領域へ遊技球を発射する遊技球発射手段とを備えているものがある。遊技球発射手段から発射された遊技球が遊技領域に設けられた入球部へ入球することにより、所定数の遊技球の払い出し等の特典が遊技者に付与される。入球部を可変式とし、遊技状況に応じて入球部へ受入状態及び非受入状態に切り替えることにより、遊技の多様化が図られている（例えば特許文献1参照）。」という背景技術について、「上述したタイプの遊技機においては、遊技への注目度の向上を図る上でその構成に未だ改善の余地がある。」という背景・課題等に鑑みてなされたものである。

【3692】

特徴AQ1．発光体（発光体641E，641F）が設けられた発光ユニット（発光ユニット630E，630F）と、前記発光ユニットを覆う装飾カバー（前面カバー670E，670F）とを有し、前記発光ユニットからの光が前記装飾カバーの光透過部（対向部671E，671F）を通じて遊技機前方に放出されるように構成された発光演出装置（特殊演出装置500E，500F）を備えている遊技機であって、前記発光体からの光が前記光透過部における光拡散領域（光拡散部712E，722E，732E，712F，722F，732F）に照射される第1位置と、前記発光体からの光が前記光透過部における非光拡散領域（非光拡散部701E，715E，725E，735E，701F，715F，725F，735F）に照射される第2位置とを含む所定の動作範囲にて前記発光体の変位するように前記発光ユニットを駆動させる駆動手段（駆動機構690E，690F及び報知・演出制御装置140）を備えていることを特徴とする遊技機。

【3693】

特徴AQ1に示す構成によれば、発光ユニットを駆動させることにより、装飾カバーの光拡散領域に光が照射される第1位置と、装飾カバーの非光拡散領域に光が照射される第2位置とを含む所定の動作範囲にて発光体の変位することとなる。発光ユニット（発光体）からの光が非光拡散領域に照射されている場合と光拡散領域に照射されている場合とで発光演出装置の外観（発光態様）を大きく変化させることができる。これにより、発光演出装置を用いた発光演出に対する注目度を好適に向上させることができる。このような発光演出を行う場合には、装飾の位置自体が変化することは発光演出装置の見栄えを低下させたり発光演出のインパクトを低下させたりする要因になると想定される。この点、本特徴に示す構成では、装飾カバー及び発光ユニットのうち発光ユニットを可動させることにより、上記不都合の発生を好適に抑制できる。

【3694】

特徴AQ2．発光ユニット（発光ユニット630E，630F）と、前記発光ユニットを覆う装飾カバー（前面カバー670E，670F）とを有し、前記発光ユニットからの光が前記装飾カバーの光透過部（対向部671E，671F）を通じて遊技機前方に放出されるように構成された発光演出装置（特殊演出装置500E，500F）を備えている遊技機であって、前記発光ユニットを所定方向に回転させる駆動手段（駆動機構690E及び報知・演出制

10

20

30

40

50



御装置 140) を備え、

前記発光ユニットは、前記所定方向に回転することにより、当該発光ユニットに設けられた発光体（発光体 641E, 641F）が前記光透過部における光拡散領域（光拡散部 712E, 722E, 732E, 712F, 722F, 732F）に光を照射する第 1 位置と、前記光透過部における非光拡散領域（非光拡散部 701E, 715E, 725E, 735E, 701F, 715F, 725F, 735F）に光を照射する第 2 位置とを含む所定の経路（軌道 PLa ~ PLf）を通過するように構成されていることを特徴とする遊技機。

【3695】

特徴 A Q 2 に示す構成によれば、発光ユニットを回転させることにより、装飾カバーの光拡散領域に光が照射される第 1 位置と、装飾カバーの非光拡散領域に光が照射される第 2 位置とを含む所定の経路を通過するようにして発光体に変位することとなる。発光ユニット（発光体）からの光が非光拡散領域に照射されている場合と光拡散領域に照射されている場合とで発光演出装置の外観（発光態様）を大きく変化させることができる。これにより、発光演出装置を用いた発光演出に対する注目度を好適に向上させることができる。このような発光演出を行う場合には、装飾の位置自体が変化することは発光演出装置の見栄えを低下させたり発光演出のインパクトを低下させたりする要因になると想定される。この点、本特徴に示す構成では、装飾カバー及び発光ユニットのうち発光ユニットを回転させることにより、上記不都合の発生を好適に抑制できる。また、発光ユニットを回転式とすることにより、発光態様を切れ目なく繰り返し変化させることができるため、発光演出の実行期間をある程度長く確保して注目度向上効果の持続性を好適に強化する上でも好ましい。

10

20

【3696】

特徴 A Q 3 . 前記駆動手段は、前記発光体が点灯状態に維持されている状況下にて前記発光ユニットを回転させる構成となっていることを特徴とする特徴 A Q 2 に記載の遊技機。

【3697】

本特徴に示すように、発光体が点灯状態に維持されている状況下にて発光ユニットを回転させる構成とすれば、発光模様の変化に加えて発光箇所（位置）についてもシームレスに変化させることができ、特徴 A Q 2 に示した演出効果を一層強化できる。

【3698】

特徴 A Q 4 . 前記光拡散領域は、前記装飾カバーに設けられた凹凸状の装飾であることを特徴とする特徴 A Q 2 又は特徴 A Q 3 に記載の遊技機。

30

【3699】

本特徴に示すように凹凸状の装飾によって光拡散領域を構成することにより、光拡散領域の存在が装飾カバーの見栄えを低下させる要因になることを好適に抑制できる。

【3700】

特徴 A Q 5 . 前記光拡散領域は、前記所定方向における配置が異なるようにして複数設けられており、

前記発光体は、前記発光ユニットの回転に伴って複数の前記光拡散領域のうちいずれかの光拡散領域に光を照射する前記第 1 位置から他の前記光拡散領域に光を照射する他の第 1 位置へ、前記第 2 位置を経由して変位するように構成されていることを特徴とする特徴 A Q 2 乃至特徴 A Q 4 のいずれか 1 つに記載の遊技機。

40

【3701】

特徴 A Q 5 によれば、1 の光拡散領域から他の光拡散領域へ変位する場合には非光拡散領域に対応する第 2 位置を経由する構成とすることにより、発光模様を変化させる際のメリハリを強化できる。

【3702】

特徴 A Q 6 . 前記光拡散領域に光が照射されている場合の発光模様は線状をなし、前記非光拡散領域に光が照射されている場合の発光模様は点状をなすように構成されていることを特徴とする特徴 A Q 2 乃至特徴 A Q 5 のいずれか 1 つに記載の遊技機。

50

## 【 3 7 0 3 】

本特徴に示すように、発光模様を点状 / 線状で変化させる構成とすれば、見た目を大きく変化させることができる。

## 【 3 7 0 4 】

なお、本特徴に示す構成を「前記光拡散領域に光が照射されている場合の発光模様と、前記光非拡散領域に光が照射されている場合の発光模様とが相違するように構成されていることを特徴とする特徴 A Q 2 乃至特徴 A Q 5 のいずれか 1 つに記載の遊技機。」とすることも可能である。

## 【 3 7 0 5 】

特徴 A Q 7 . 前記発光体を複数有し、

前記発光ユニットは、複数の前記発光体の何れかが前記第 2 位置に位置している場合には、他の発光体の何れかが前記第 1 位置に位置するように構成されていることを特徴とする特徴 A Q 2 乃至特徴 A Q 6 のいずれか 1 つに記載の遊技機。

## 【 3 7 0 6 】

本特徴に示す構成によれば、光拡散を伴う発光模様と光拡散を伴わない発光模様との同時表示が可能となる。これは、発光演出の見栄えを向上させて上述した注目度向上効果を好適に発揮させる上で有利である。

## 【 3 7 0 7 】

特徴 A Q 8 . 前記光透過部は前記発光ユニットの回転中心軸線と交差する面状をなしており、

前記光透過部において前記発光ユニット側を向く面部は平面状をなし、前記光透過部において前記発光ユニット側とは反対を向く面部には凹凸状をなす装飾が形成されていることを特徴とする特徴 A Q 2 乃至特徴 A Q 7 のいずれか 1 つに記載の遊技機。

## 【 3 7 0 8 】

特徴 A Q 8 に示すように、光透過部の前面側に光拡散及び装飾の各機能が付与された凹凸を形成し且つ背面側を平面状とすれば、発光ユニットと装飾カバーとの間の動作隙を減縮して発光演出装置の薄型化を促進できる。

## 【 3 7 0 9 】

特徴 A Q 9 . 発光ユニット（発光ユニット 6 3 0 E , 6 3 0 F ）と、前記発光ユニットを覆う装飾カバー（前面カバー 6 7 0 E , 6 7 0 F ）とを有し、前記発光ユニットからの光が前記装飾カバーの光透過部（対向部 6 7 1 E , 6 7 1 F ）を通じて遊技機前方に放出されるように構成された発光演出装置（特殊演出装置 5 0 0 E , 5 0 0 F ）を備えている遊技機であって、

前記発光ユニット及び前記装飾カバーの一方はそれら発光ユニット及び装飾カバーの並設方向に延びる軸線（中心軸線 C L 1 ）を中心に回転可能な可動体であり、

前記可動体を前記軸線を中心に回転させる駆動手段（駆動機構 6 9 0 E 及び報知・演出制御装置 1 4 0 ）を備え、

前記可動体は、前記軸線を中心に回転することにより、前記発光体からの光が前記光透過部における光拡散領域（光拡散部 7 1 2 E , 7 2 2 E , 7 3 2 E , 7 1 2 F , 7 2 2 F , 7 3 2 F ）に照射される第 1 状態と、前記発光体からの光が前記光透過部における非光拡散領域（非光拡散部 7 0 1 E , 7 1 5 E , 7 2 5 E , 7 3 5 E , 7 0 1 F , 7 1 5 F , 7 2 5 F , 7 3 5 F ）に照射される第 2 状態となるように構成されていることを特徴とする遊技機。

## 【 3 7 1 0 】

特徴 A Q 9 に示す構成によれば、可動体の回転に伴って発光ユニットと装飾カバーとの関係が、光拡散領域に光が照射される関係と、非光拡散領域に光が照射される関係とに変化する。発光ユニット（発光体）からの光が非光拡散領域に照射されている場合と光拡散領域に照射されている場合とで発光演出装置の外観（発光態様）を大きく変化するため、発光演出装置を用いた発光演出に対する注目度を好適に向上させることができる。また、可動体を回転式とすることにより、発光態様を切れ目なく繰り返し変化させることができる

10

20

30

40

50

ため、発光演出の実行期間をある程度長く確保して注目度向上効果の持続性を好適に強化する上でも好ましい。

【3711】

特徴AQ10．前記駆動手段は、前記発光体が点灯状態に維持されている状況下にて前記可動体を回転させる構成となっていることを特徴とする特徴AQ9に記載の遊技機。

【3712】

特徴AQ10によれば、発光体が点灯状態に維持されている状況下にて発光ユニットを回転させる構成とすれば、発光模様の変化に加えて発光箇所（位置）についてもシームレスに変化させることができ、特徴AQ2に示した演出効果を一層強化できる。

【3713】

なお、上記特徴AQ3～特徴AQ8に示した技術的思想を特徴AQ1，特徴AQ9～特徴AQ10に適用してもよい。

【3714】

また、上記特徴AA群～特徴AP群に示した各技術的思想を特徴AQ1～特徴AQ10に適用してもよい。

【3715】

<特徴AR群>

以下の特徴AR群は、「パチンコ機等の遊技機には、遊技領域が形成された遊技盤と、遊技者による発射操作に基づいて当該遊技領域へ遊技球を発射する遊技球発射手段とを備えているものがある。遊技球発射手段から発射された遊技球が遊技領域に設けられた入球部へ入球することにより、所定数の遊技球の払い出し等の特典が遊技者に付与される。入球部を可変式とし、遊技状況に応じて入球部へ受入状態及び非受入状態に切り替えることにより、遊技の多様化が図られている（例えば特許文献1参照）。」という背景技術について、「上述したタイプの遊技機においては、遊技への注目度の向上を図る上でその構成に未だ改善の余地がある。」という背景・課題等に鑑みてなされたものである。

【3716】

特徴AR1．発光体（発光体641E，641F）が設けられた発光ユニット（発光ユニット630E，630F）と、前記発光ユニットを覆うカバー（前面カバー670E，670F）とを備え、前記発光ユニットからの光が前記カバーを通じて遊技機前方に放出されるように構成された発光演出装置（特殊演出装置500E，500F）を備えている遊技機であって、

前記発光ユニット及び前記カバーの一方はそれら発光ユニット及びカバーの距離関係を維持しつつ動作する可動体であり、

前記可動体を動作させる駆動手段（駆動機構690E及び報知・演出制御装置140）を備え、

前記カバーには、線状をなす複数の光拡散部（例えば環状凸部713E，723E，733E，713F，723F，733F）が前記発光ユニットと前記カバーとの並設方向に延びる所定の軸線に対して放射方向に並ぶように配列されてなる光拡散領域（光拡散部712E，722E，732E，712F，722F，732F）が設けられており、

前記発光ユニットは、前記発光体の光軸が前記並設方向を向くように構成されており、

前記駆動手段は、前記並設方向において前記発光体の光軸と前記光拡散領域との重なりを維持しつつ、前記所定の軸線からの前記発光体の光軸までの距離が変化するようにして前記可動体を駆動させる構成となっていることを特徴とする遊技機。

【3717】

特徴AR1に示す構成によれば、光拡散領域に照射された光は線状をなす光拡散部の配列方向（所定の軸線と交差する方向）に拡散されることとなる。これにより、発光模様が所定の軸線と交差する方向に延びる帯状（線状）となる。この帯状の発光模様については可動体が動作することで変位し、帯状の発光模様の変位することで発光演出の見目のインパクトを強化できる。これにより、遊技への注目度を好適に向上させることができる。

【3718】

10

20

30

40

50

特徴 A R 2 . 発光体（発光体 6 4 1 E , 6 4 1 F ）が設けられた発光ユニット（発光ユニット 6 3 0 E , 6 3 0 F ）と、前記発光ユニットを覆うカバー（前面カバー 6 7 0 E , 6 7 0 F ）とを備え、前記発光ユニットからの光が前記カバーを通じて遊技機前方に放出されるように構成された発光演出装置（特殊演出装置 5 0 0 E , 5 0 0 F ）を備えている遊技機であって、

前記発光ユニットを、前記カバーとの距離関係を維持しつつ動作させる駆動手段（駆動機構 6 9 0 E 及び報知・演出制御装置 1 4 0 ）を備え、

前記カバーには、線状をなす複数の光拡散部（例えば環状凸部）が前記発光ユニットと前記カバーとの並設方向に延びる所定の軸線に対して放射方向に並ぶように配列されてなる光拡散領域（光拡散部 7 1 2 E , 7 2 2 E , 7 3 2 E , 7 1 2 F , 7 2 2 F , 7 3 2 F ）が設けられており、

前記発光ユニットは、前記発光体の光軸が前記並設方向を向くように構成されており、前記駆動手段は、前記並設方向において前記発光体の光軸と前記光拡散領域との重なりを維持しつつ、前記所定の軸線からの前記発光体の光軸までの距離が変化するようにして前記発光ユニットを駆動させる構成となっていることを特徴とする遊技機。

【 3 7 1 9 】

特徴 A R 2 に示す構成によれば、光拡散領域に照射された光は線状をなす光拡散部の配列方向（所定の軸線と交差する方向）に拡散されることとなる。これにより、発光模様が所定の軸線と交差する方向に延びる帯状（線状）となる。この帯状の発光模様については可動体が動作することで変位し、帯状の発光模様の変位することで発光演出の見た目のインパクトを強化できる。これにより、遊技への注目度を好適に向上させることができる。

【 3 7 2 0 】

特徴 A R 3 . 前記駆動手段により前記発光ユニットが駆動される場合には、当該発光ユニットの動作に伴って前記発光体の光軸が前記複数の光拡散部を跨ぐようにして変位する構成となっていることを特徴とする特徴 A R 2 に記載の遊技機。

【 3 7 2 1 】

本特徴に示すように、光軸が複数の光拡散部を跨ぐようにして変位する構成とすれば、光軸と交わっている光拡散部によって光の拡散態様（発光模様）に変化を生じさせることができる。このようにして発光模様の多様化を図ることは発光演出の単調化を抑制する上で好ましい。

【 3 7 2 2 】

特徴 A R 4 . 前記光拡散部は前記カバーに形成された凹凸状の装飾であることを特徴とする特徴 A R 2 又は特徴 A R 3 に記載の遊技機。

【 3 7 2 3 】

特徴 A R 4 によれば、凹凸状の装飾が光拡散部としての機能を兼ねる構成においては、カバーが動作することで、見た目のインパクトが低下すると想定される。この点、特徴 A R 2 との組み合わせにおいてはカバーではなくその背後に位置する発光ユニットを動作させる構成となるため、そのような不都合の発生を回避できる。

【 3 7 2 4 】

特徴 A R 5 . 前記発光ユニットは、回転可能となっており、前記発光ユニットの回転中心軸線（中心軸線 C L 1 ）は、前記所定の軸線から離れており且つ当該所定の軸線に対して平行となっていることを特徴とする特徴 A R 2 乃至特徴 A R 4 のいずれか 1 つに記載の遊技機。

【 3 7 2 5 】

発光ユニットを回転式とすれば、発光態様を切れ目なく繰り返し変化させることができる。これは、発光演出の実行期間をある程度長く確保して注目度向上効果の持続性を好適に強化する上で好ましい。特に、本特徴に示すように、発光ユニットの回転中心軸線を所定の軸線から離間させて且つ当該所定の軸線に対して平行となるように構成すれば、回転に伴う発光模様の変化を生じさせる上で好ましい。

【 3 7 2 6 】

10

20

30

40

50

なお、例えば光拡散部を円弧状とし、発光ユニットの回転に伴って発光体が通過する経路（軌道 P L a ~ P L f）の半径と光拡散部の半径とを相違させる構成とするとよい。

【 3 7 2 7 】

特徴 A R 6 . 前記光拡散部は、突条又は溝状をなしていることを特徴とする特徴 A R 2 乃至特徴 A R 5 のいずれか 1 つに記載の遊技機。

【 3 7 2 8 】

本特徴に示すように、光拡散部を突条又は溝状とすれば、立体的な装飾によって光拡散部の配列方向に光を拡散する構成を好適に実現できる。

【 3 7 2 9 】

特徴 A R 7 . 前記光拡散部は、当該光拡散部の側面（側面 7 1 8 E）が何れも前記所定の軸線に対して傾斜する傾斜面となるように形成されていることを特徴とする特徴 A R 6 に記載の遊技機。

10

【 3 7 3 0 】

本特徴に示すように光拡散部の側面を所定の軸線に対して傾斜させる構成とすれば、発光体からの光の一部を反射させて他の光拡散部へ導くことができる。これは、発光模様を帯状とした場合の全長を長くして、見た目の違い（点状 / 帯状）を強調する上で好ましい。

【 3 7 3 1 】

特徴 A R 8 . 前記光拡散部の間には、平面部が形成されており、前記発光体が通過する回転軌道と前記平面部とが回転中心軸線方向に見て重なるように形成されていることを特徴とする特徴 A R 7 に記載の遊技機。

20

【 3 7 3 2 】

特徴 A R 8 に示す構成によれば、発光体からの光が傾斜面に照射される場合と、発光体からの光が平面部に照射される場合とで発光模様の形（例えば全長）を変化させることができる。つまり、発光模様についてはその位置の変化に伴って形も変化することとなる。このような構成は、発光演出の単調化を抑制する上で好ましい。

【 3 7 3 3 】

特徴 A R 9 . 前記光拡散部として第 1 光拡散部、第 2 光拡散部、第 3 光拡散部を有し、前記第 1 光拡散部と前記第 2 光拡散部と間に形成された前記平面部の幅と、前記第 2 光拡散部と前記第 3 光拡散部との間に形成された前記平面部の幅とが相違していることを特徴とする特徴 A R 8 に記載の遊技機。

30

【 3 7 3 4 】

本特徴に示すように、各平面部の幅（配列方向における長さ）を相違させる構成とすれば、光の照射対象に応じて発光模様の形（例えば全長）の変化を一層好適に発生させることができる。

【 3 7 3 5 】

特徴 A R 1 0 . 前記発光ユニットは、回転可能となっており、前記発光ユニットの回転中心軸線（中心軸線 C L 1）は、前記所定の軸線から離れており且つ当該所定の軸線に対して平行となっており、前記発光体として、第 1 発光体及び当該第 1 発光体とは前記回転中心軸線からの距離が異なる第 2 発光体を有し、

40

前記発光ユニットの回転に伴って前記第 1 発光体が通過する軌道（例えば軌道 P L e）において前記並設方向に見た場合に前記光拡散領域に重なる部分の長さ、前記発光ユニットの回転に伴って前記第 2 発光体が通過する軌道（例えば軌道 P L g）において前記並設方向に見た場合に前記光拡散領域に重なる部分の長さが相違していることを特徴とする特徴 A R 2 乃至特徴 A R 9 のいずれか 1 つに記載の遊技機。

【 3 7 3 6 】

発光ユニットを回転式とすれば、発光態様を切れ目なく繰り返し変化させることができる。これは、発光演出の実行期間をある程度長く確保して注目度向上効果の持続性を好適に強化する上で好ましい。特に、本特徴に示すように、発光ユニットの回転中心軸線を所定の軸線から離間させて且つ当該所定の軸線に対して平行となるように構成すれば、回転に

50

伴う発光模様の変化を生じさせる上で好ましい。

【 3 7 3 7 】

また、発光ユニットの回転に伴って第 1 発光体が通過する軌道において上記並設方向に見た場合に光拡散領域に重なる部分の長さ、発光ユニットの回転に伴って第 2 発光体が通過する軌道において上記並設方向に見た場合に光拡散領域に重なる部分の長さを相違させる構成とすれば、1 の光拡散領域において発光模様が表示される回転範囲（角度）を相違させる構成を好適に実現できる。カバーの装飾が光拡散部として機能する構成においては、装飾としての機能を発揮させる上で当該光拡散部の形状や大きさに係る制約が強くなり得る。そこで、本特徴に示すように 1 の光拡散領域の背後を複数の発光体が通過し得る構成とした上で、上記回転範囲を相違させる構成とすれば発光演出の見栄えを向上させつつ、それに起因した不都合を好適に解消できる。

10

【 3 7 3 8 】

なお、例えば光拡散部を円弧状とし、発光ユニットの回転に伴って発光体が通過する軌道（軌道 P L a ~ P L f）の半径と光拡散部の半径とを相違させる構成とするとよい。また、本特徴に示す「軌道」を「所定の経路」とすることも可能である。

【 3 7 3 9 】

なお、上記特徴 A R 3 ~ 特徴 A R 1 0 に示した各技術的思想を特徴 A R 1 に適用してもよい。

【 3 7 4 0 】

また、上記特徴 A A 群 ~ 特徴 A Q 群に示した各技術的思想を特徴 A R 1 ~ 特徴 A R 1 0 に適用してもよい。

20

【 3 7 4 1 】

< 特徴 A S 群 >

以下の特徴 A S 群は、「パチンコ機等の遊技機には、遊技領域が形成された遊技盤と、遊技者による発射操作に基づいて当該遊技領域へ遊技球を発射する遊技球発射手段とを備えているものがある。遊技球発射手段から発射された遊技球が遊技領域に設けられた入球部へ入球することにより、所定数の遊技球の払い出し等の特典が遊技者に付与される。入球部を可変式とし、遊技状況に応じて入球部へ受入状態及び非受入状態に切り替えることにより、遊技の多様化が図られている（例えば特許文献 1 参照）。」という背景技術について、「上述したタイプの遊技機においては、遊技への注目度の向上を図る上でその構成に未だ改善の余地がある。」という背景・課題等に鑑みてなされたものである。

30

【 3 7 4 2 】

特徴 A S 1 . 遊技領域（遊技領域 P E）が形成されている遊技盤（遊技盤 8 0 a B）と、遊技者の操作に基づいて前記遊技領域へ遊技球を発射可能な遊技球発射手段（遊技球発射機構 1 1 0）と、

前記遊技領域に設けられた入球部（作動口 9 1 A , 9 2 A や可変入賞装置 8 3 B）への入球に基づいて遊技球（賞球）を払い出す払出手段（払出装 2 2 4）とを備えている遊技機であって、

前記入球部としての始動入球部（作動口 9 1 A , 9 2 A）への入球が発生した場合に特別情報（保留情報）を取得する特別情報取得手段（主制御装置 1 6 2 の M P U 4 0 2 にて保留情報取得する処理を実行する機能）と、

40

前記特別情報取得手段により取得された特別情報を複数記憶可能な取得情報記憶手段（主制御装置 1 6 2 の R A M 4 0 4 における保留球格納エリア 4 3 2 A）と、

前記取得情報記憶手段に記憶されている特別情報が所定の判定情報（例えば大当たり結果に対応する乱数群や特殊外れ結果に対応する乱数群）と対応しているか否かの判定を行う判定手段（主制御装置 1 6 2 の M P U 4 0 2 において抽選用の処理を実行する機能）と、

前記判定手段による前記判定に先立って又は前記判定手段により前記判定が行われたことに基づいて遊技回用動作（作動口用表示部 D 1 , D 2 における絵柄の可変表示）が開始され、前記判定の結果に対応した報知結果として当該遊技回用動作が終了されることを遊技回の 1 回として、前記取得情報記憶手段に記憶されている特別情報に応じて各遊技回の遊

50

技回用動作が行われるように所定の報知手段（作動口用表示部 D 1 , D 2 ）を制御する遊技回制御手段（主制御装置 1 6 2 の M P U 4 0 2 にて遊技回制御処理を実行する機能）とを備え、

前記判定手段による判定結果が前記第 1 判定情報に対応した判定結果となり且つ前記遊技回制御手段による前記遊技回用動作が終了したことに基づいて、遊技状態を所定遊技状態（例えば第 1 通常遊技状態～第 4 通常遊技状態）よりも遊技者に有利な特別遊技状態（開閉実行モード）に移行させる特別遊技状態移行手段（主制御装置 1 6 2 の M P U 4 0 2 にて遊技状態移行処理等を実行する機能）と、

前記遊技領域を流下する遊技球が入球可能な受入状態（開状態）及び当該受入状態よりも遊技球の入球が困難な非受入状態（閉状態）に切替可能な、前記入球部としての可変入球部（可変入賞装置 8 3 A ）と、

前記特別遊技状態に移行した場合に、前記可変入球部を受入状態及び非受入状態に切り替える可変入球部用制御手段（主制御装置 1 6 2 の M P U 4 0 2 にて可変入賞装置 8 3 A の開閉処理を実行する機能）と、

前記始動入球部へ遊技球が入球可能な受入状態（開状態）及び当該受入状態よりも遊技球の入球が困難な非受入状態（閉状態）に切替可能な可変機構（電動役物 9 3 A ）と、

前記可変機構を制御する可変機構用制御手段（主制御装置 1 6 2 の M P U 4 0 2 にて電役サポート用処理を実行する機能）とを備え、

前記可変機構用制御手段による前記可変機構の切替制御モード（サポートモード）として、第 1 切替モード（低頻度サポートモード）と、前記第 1 切替モードよりも前記可変機構が受入状態である期間が長くなるように設定された第 2 切替モード（高頻度サポートモード）とが設けられており、

前記第 1 切替モード対応の前記所定遊技状態において前記特別遊技状態終了後の遊技回の実行回数が前記所定の判定情報に対応する判定結果となることなく上限回数（天井）に到達した場合に前記第 2 切替モード対応の前記所定遊技状態へ移行させる特殊移行手段と、

前記取得情報記憶手段に記憶されている特別情報が前記判定の対象となる前に、当該特別情報が前記所定の判定情報に対応しているか否かを特定する先特定手段と、

前記第 1 切替モード対応の前記所定遊技状態となっている状況下にて、前記特殊移行手段による前記第 2 切替モード対応の前記所定遊技状態への移行が発生するか否かを前記先特定手段による特定の結果に基づいて前記上限回数到達となる遊技回よりも前に判定する移行判定手段と、

前記移行判定手段により前記特殊移行手段による前記第 2 切替モード対応の前記所定遊技状態への移行が発生すると判定された場合に、前記上限回数到達となる遊技回よりも前に前記第 2 切替モード対応の前記所定遊技状態への移行を示す特殊演出を実行する特殊演出実行手段と

を備えていることを特徴とする遊技機。

【 3 7 4 3 】

特徴 A S 1 によれば、特別遊技状態への移行契機（所定の判定情報に対応する判定結果）が不成立のまま遊技が進んだ場合には、特別遊技状態終了後の遊技回の実行回数が上限回数に到達すること（天井到達）により第 2 切替モード対応の所定遊技状態へ移行する。第 2 切替モードにおいては始動入球部に併設された可変機構が頻繁に受入状態となることで始動入球部への入球頻度が高くなり、それ以上の投資が抑制されることとなる。このような構成とすることは、遊技の健全性を高める上で好ましい。

【 3 7 4 4 】

ここで、本特徴に示す構成においては特に、特殊移行手段による第 2 切替モード対応の所定遊技状態への移行が発生するか否かを先特定手段による特定の結果に基づいて上限回数到達となる遊技回よりも前に判定され、当該移行が発生すると判定された場合には上限回数到達となる遊技回よりも前に第 2 切替モード対応の所定遊技状態への移行を示す特殊演出が実行される。このような構成とすれば、天井直前に緊張感が過度に高くなることを抑

制し、天井到達に期待する遊技者に対して安心感を与えることができる。これは、遊技者の満足度を向上させて遊技への注目度の更なる向上を図る上で好ましい。

【 3 7 4 5 】

なお、本特徴に「前記取得情報記憶手段に記憶されている特別情報が前記判定の対象となる前に、当該特別情報が前記所定の判定情報に対応しているか否かを特定する先特定手段」、「前記第1切替モード対応の前記所定遊技状態となっている状況下にて、前記特殊移行手段による前記第2切替モード対応の前記所定遊技状態への移行が発生するか否かを前記先特定手段による特定の結果に基づいて前記上限回数到達となる遊技回よりも前に判定する移行判定手段」、「前記移行判定手段により前記特殊移行手段による前記第2切替モード対応の前記所定遊技状態への移行が発生すると判定された場合に、前記第2切替モード対応の前記所定遊技状態への移行を示す特殊演出を実行する特殊演出実行手段」を、「前記第1切替モード対応の前記所定遊技状態となっている状況下にて、前記特殊移行手段による前記第2切替モード対応の前記所定遊技状態への移行が発生するか否かを前記上限回数到達となる遊技回よりも前に判定する移行判定手段」、「前記移行判定手段により前記特殊移行手段による前記第2切替モード対応の前記所定遊技状態への移行が発生すると判定された場合に、前記第2切替モード対応の前記所定遊技状態への移行を示す特殊演出を実行する特殊演出実行手段」としてもよい。

10

【 3 7 4 6 】

また、「前記移行判定手段により前記特殊移行手段による前記第2切替モード対応の前記所定遊技状態への移行が発生すると判定された場合に、前記上限回数到達となる遊技回よりも前に前記第2切替モード対応の前記所定遊技状態への移行を示す特殊演出を実行する特殊演出実行手段」との記載を「前記移行判定手段による判定結果に基づいて前記上限回数到達となる遊技回よりも前に特殊演出を実行する特殊演出実行手段」としてもよい。因みに、「前記移行判定手段により前記特殊移行手段による前記第2切替モード対応の前記所定遊技状態への移行が発生すると判定された場合に、前記上限回数到達となる遊技回よりも前に前記第2切替モード対応の前記所定遊技状態への移行を示す特殊演出を実行する特殊演出実行手段」との記載を「前記移行判定手段により前記特殊移行手段による前記第2切替モード対応の前記所定遊技状態への移行が発生すると判定された場合に、前記上限回数到達となる遊技回よりも前に前記上限回数到達を示す特殊演出を実行する特殊演出実行手段」とすることも可能である。

20

30

【 3 7 4 7 】

特徴 A S 2 . 遊技領域（遊技領域 P E ）が形成されている遊技盤（遊技盤 8 0 a B ）と、遊技者の操作に基づいて前記遊技領域へ遊技球を発射可能な遊技球発射手段（遊技球発射機構 1 1 0 ）と、前記遊技領域に設けられた入球部（作動口 9 1 A , 9 2 A や可変入賞装置 8 3 B ）への入球に基づいて遊技球（賞球）を払い出す払出手段（払出装 2 2 4 ）とを備えている遊技機であって、前記入球部としての始動入球部（作動口 9 1 A , 9 2 A ）への入球が発生した場合に特別情報（保留情報）を取得する特別情報取得手段（主制御装置 1 6 2 の M P U 4 0 2 にて保留情報を取得する処理を実行する機能）と、前記特別情報取得手段により取得された特別情報を記憶可能な取得情報記憶手段（主制御装置 1 6 2 の R A M 4 0 4 における保留球格納エリア 4 3 2 A ）と、前記取得情報記憶手段に記憶されている特別情報が所定の判定情報（例えば大当たり結果に対応する乱数群や特殊外れ結果に対応する乱数群）と対応しているか否かの判定を行う判定手段（主制御装置 1 6 2 の M P U 4 0 2 において抽選用の処理を実行する機能）と、前記判定手段による前記判定に先立って又は前記判定手段により前記判定が行われたことに基づいて遊技回用動作（作動口用表示部 D 1 , D 2 における絵柄の可変表示）が開始され、前記判定の結果に対応した報知結果として当該遊技回用動作が終了されることを遊技回の1回として、前記取得情報記憶手段に記憶されている特別情報に応じて各遊技回の遊技回用動作が行われるように所定の報知手段（作動口用表示部 D 1 , D 2 ）を制御する遊

40

50



技回制御手段（主制御装置 162 の MPU 402 にて遊技回制御処理を実行する機能）とを備え、

前記判定手段による判定結果が前記第 1 判定情報に対応した判定結果となり且つ前記遊技回制御手段による前記遊技回用動作が終了したことに基づいて、遊技状態を所定遊技状態（例えば第 1 通常遊技状態～第 4 通常遊技状態）よりも遊技者に有利な特別遊技状態（開閉実行モード）に移行させる特別遊技状態移行手段（主制御装置 162 の MPU 402 にて遊技状態移行処理等を実行する機能）と、

前記遊技領域を流下する遊技球が入球可能な受入状態（開状態）及び当該受入状態よりも遊技球の入球が困難な非受入状態（閉状態）に切替可能な、前記入球部としての可変入球部（可変入賞装置 83A）と、

前記特別遊技状態に移行した場合に、前記可変入球部を受入状態及び非受入状態に切り替える可変入球部用制御手段（主制御装置 162 の MPU 402 にて可変入賞装置 83A の開閉処理を実行する機能）と

を備え、

前記始動入球部として、第 1 始動入球部（第 1 作動口 91A）と第 2 始動入球部（第 2 作動口 92A）とが設けられており、

前記取得情報記憶手段として、前記第 1 始動入球部への入球に基づいて取得された特別情報を複数記憶可能な第 1 記憶手段（第 1 作動口用保留エリア Ra）と、前記第 2 始動入球部への入球に基づいて取得された特別情報を複数記憶可能な第 2 記憶手段（第 2 作動口用保留エリア Rb）とが設けられており、

前記第 1 記憶手段に記憶されている特別情報に基づいた前記判定手段による判定は、前記第 2 記憶手段に記憶されている特別情報に基づいた前記判定手段による判定よりも遊技者に有利となるように構成されており、

前記第 2 始動入球部へ遊技球が入球可能な受入状態（開状態）及び当該受入状態よりも遊技球の入球が困難な非受入状態（閉状態）に切替可能な可変機構（電動役物 93A）と、前記可変機構を制御する可変機構用制御手段（主制御装置 162 の MPU 402 にて電役サポート用処理を実行する機能）と

を備え、

前記可変機構用制御手段による前記可変機構の切替制御モード（サポートモード）として、第 1 切替モード（低頻度サポートモード）と、前記第 1 切替モードよりも前記可変機構が受入状態である期間が長くなるように設定された第 2 切替モード（高頻度サポートモード）とが設けられており、

前記第 1 切替モード対応の前記所定遊技状態において前記特別遊技状態終了後の遊技回の実行回数が前記所定の判定情報に対応する判定結果となることなく上限回数（天井）に到達した場合に前記第 2 切替モード対応の前記所定遊技状態へ移行させる特殊移行手段と、前記取得情報記憶手段に記憶されている特別情報が前記判定の対象となる前に、当該特別情報が前記所定の判定情報に対応しているか否かを特定する先特定手段と、

前記第 1 切替モード対応の前記所定遊技状態となっている状況下にて、前記特殊移行手段による前記第 2 切替モード対応の前記所定遊技状態への移行が発生するか否かを前記先特定手段による特定の結果に基づいて前記上限回数到達となる遊技回よりも前に判定する移行判定手段と、

前記移行判定手段により前記特殊移行手段による前記第 2 切替モード対応の前記所定遊技状態への移行が発生すると判定された場合に、前記上限回数到達となる遊技回よりも前に前記第 2 切替モード対応の前記所定遊技状態への移行を示す特殊演出を実行する特殊演出実行手段と

を備えていることを特徴とする遊技機。

#### 【3748】

特徴 AS2 によれば、特別遊技状態への移行契機（所定の判定情報に対応する判定結果）が不成立のまま遊技が進んだ場合には、特別遊技状態終了後の遊技回の実行回数が上限回数に到達すること（天井到達）により第 2 切替モード対応の所定遊技状態へ移行する。第

10

20

30

40

50

2切替モードにおいては第2始動入球部に併設された可変機構が頻繁に受入状態となることで第2始動入球部への入球頻度が高くなり、それ以上の投資が抑制されることとなる。このような構成とすることは、遊技の健全性を高める上で好ましい。

【3749】

ここで、第2始動入球部への入球に基づく判定では、第1始動入球部への入球に基づく判定よりも遊技者に有利となるように優遇されている。つまり、第2切替モードへ移行して第2始動入球部への入球判定となることで、天井到達の恩恵が強化されている。このような構成においては、天井到達目前で所定の判定情報に対応する判定結果となることで当該恩恵を享受することができなくなる。故に、天井到達に期待する遊技者は少なくとも天井到達目前においては所定の判定情報に対応する判定結果とならないことを期待して遊技を行うものと想定される。本特徴に示す構成においては特に、特殊移行手段による第2切替モード対応の所定遊技状態への移行が発生するか否かを先特定手段による特定の結果に基づいて上限回数到達となる遊技回よりも前に判定され、当該移行が発生すると判定された場合には上限回数到達となる遊技回よりも前に第2切替モード対応の所定遊技状態への移行を示す特殊演出が実行される。このような構成とすれば、天井目前に緊張感が過度に高くなることを抑制し、天井到達に期待する遊技者に対して安心感を与えることができる。これは、遊技者の満足度を向上させて遊技への注目度の更なる向上を図る上で好ましい。

10

【3750】

なお、本特徴に「前記取得情報記憶手段に記憶されている特別情報が前記判定の対象となる前に、当該特別情報が前記所定の判定情報に対応しているか否かを特定する先特定手段」、「前記第1切替モード対応の前記所定遊技状態となっている状況下にて、前記特殊移行手段による前記第2切替モード対応の前記所定遊技状態への移行が発生するか否かを前記先特定手段による特定の結果に基づいて前記上限回数到達となる遊技回よりも前に判定する移行判定手段」、「前記移行判定手段により前記特殊移行手段による前記第2切替モード対応の前記所定遊技状態への移行が発生すると判定された場合に、前記第2切替モード対応の前記所定遊技状態への移行を示す特殊演出を実行する特殊演出実行手段」を、「前記第1切替モード対応の前記所定遊技状態となっている状況下にて、前記特殊移行手段による前記第2切替モード対応の前記所定遊技状態への移行が発生するか否かを前記上限回数到達となる遊技回よりも前に判定する移行判定手段」、「前記移行判定手段により前記特殊移行手段による前記第2切替モード対応の前記所定遊技状態への移行が発生すると判定された場合に、前記第2切替モード対応の前記所定遊技状態への移行を示す特殊演出を実行する特殊演出実行手段」としてもよい。

20

30

【3751】

また、「前記移行判定手段により前記特殊移行手段による前記第2切替モード対応の前記所定遊技状態への移行が発生すると判定された場合に、前記上限回数到達となる遊技回よりも前に前記第2切替モード対応の前記所定遊技状態への移行を示す特殊演出を実行する特殊演出実行手段」との記載を「前記移行判定手段による判定結果に基づいて前記上限回数到達となる遊技回よりも前に特殊演出を実行する特殊演出実行手段」としてもよい。因みに、「前記移行判定手段により前記特殊移行手段による前記第2切替モード対応の前記所定遊技状態への移行が発生すると判定された場合に、前記上限回数到達となる遊技回よりも前に前記第2切替モード対応の前記所定遊技状態への移行を示す特殊演出を実行する特殊演出実行手段」との記載を「前記移行判定手段により前記特殊移行手段による前記第2切替モード対応の前記所定遊技状態への移行が発生すると判定された場合に、前記上限回数到達となる遊技回よりも前に前記上限回数到達を示す特殊演出を実行する特殊演出実行手段」とすることも可能である。

40

【3752】

特徴A S 3 . 前記移行判定手段は、前記上限回数到達となるまでに実行される遊技回が何れも前記所定の判定情報に対応しない判定結果となることが前記先特定手段により特定された場合に前記特殊移行手段による前記第2切替モード対応の前記所定遊技状態への移行

50

が発生すると判定し、前記上限回数到達となるまでに実行される遊技回の何れかが前記所定の判定情報に対応する判定結果となることが前記先特定手段により特定された場合に前記特殊移行手段による前記第2切替モード対応の前記所定遊技状態への移行が発生しないと判定するように構成されていることを特徴とする特徴A S 2に記載の遊技機。

【3753】

特徴A S 3に示すように、上限回数到達となるまでに実行される遊技回が何れも所定の判定情報に対応しない判定結果となることが事前に特定された場合に特殊移行手段による状態移行が発生すると判定し、上限回数到達となるまでに実行される遊技回の何れかが所定の判定情報に対応する判定結果となることが事前に特定された場合に特殊移行手段による状態移行が発生しないと判定する構成とすれば、特徴A S 2に示した技術的思想を好適に具現化できる。

10

【3754】

特徴A S 4．前記移行判定手段は、前記取得情報記憶手段に記憶されている特別情報の数である記憶数が前記上限回数到達となる残りの遊技回の実行回数に対応した数となったか否かを判定する記憶数判定手段を有し、当該記憶数判定手段により前記記憶数が前記対応した数となったと判定した場合に前記特殊移行手段による移行が発生するか否かを判定する構成となっていることを特徴とする特徴A S 2又は特徴A S 3に記載の遊技機。

【3755】

本特徴に示すように特別情報の記憶数が上限回数到達となる残り実行回数に対応する数となった場合に特殊移行手段による移行が発生するか否かを判定する構成とすれば、特殊演出の実装に起因した制御負荷の増大を抑制できる。例えば特別情報が追加される度に特殊移行手段による移行が発生するか否かを判定する構成と比較して、制御負荷を好適に軽減できる。

20

【3756】

特徴A S 5．前記記憶数判定手段は、前記特別情報取得手段により特別情報が取得された際に、前記記憶数が前記対応した数となったか否かを判定する構成となっていることを特徴とする特徴A S 4に記載の遊技機。

【3757】

本特徴に示すように特別情報が追加された場合に特殊移行手段による移行が発生するか否かを判定する構成とすれば、特殊演出を速やかに開始させることができる。

30

【3758】

特徴A S 6．前記所定の判定情報として、第1判定情報（低確率モード対応の大当たり結果である大当たり結果A）及び第2判定情報（高確率モード対応の大当たり結果である大当たり結果B）が設けられており、

前記第2判定情報に対応する判定結果は、前記第1判定情報に対応する判定結果よりも遊技者に有利となるように構成されており、

前記第2始動入球部への入球に基づく前記判定では、前記第1始動入球部への入球に基づく前記判定よりも前記第2判定情報に対応する判定結果になりやすい構成となっていることを特徴とする特徴A S 2乃至特徴A S 5のいずれか1つに記載の遊技機。

【3759】

本特徴に示すように、第1始動入球部への入球に基づく判定よりも第2始動入球部への入球に基づく判定の方が遊技者に有利となるように優遇されている遊技機においては、第2切替モード対応の所定遊技状態へ移行することで、所定の判定情報に対応する判定結果となった場合の恩恵が大きくなる。このような構成においては、天井到達が確定した旨を特殊演出によって遊技者に早期に伝える構成とすることで、天井到達の恩恵を実質的に享受できないといった事象が発生することを好適に抑制できる。具体的には、天井到達が確定した後も第1始動入球部へ向けた遊技球の発射が継続されることで取得された特別情報に係る遊技回（天井到達後の遊技回）にて所定の判定情報に対応する判定結果となり得るが、このような不都合の発生を好適に抑制できる。

40

【3760】

50

特徴 A S 7 . 前記特殊演出は、前記上限回数到達となる遊技回よりも前に実行される遊技回にて開始され、少なくとも当該上限回数到達となる遊技回まで継続される構成となっていることを特徴とする特徴 A S 2 乃至特徴 A S 6 のいずれか 1 つに記載の遊技機。

【 3 7 6 1 】

可変機構が付属する第 2 始動入球部への入球に基づく判定が第 1 始動入球部への入球に基づく判定よりも優遇されている構成においては、事前に上限回数到達（天井到達）が確定した後も遊技球が発射されることで第 1 始動入球部への更なる入球が発生する可能性を否定できない。このような入球によって特別情報が取得された場合には天井到達による恩恵を実質的に享受できないといった事象が発生し得る。これは、遊技者の遊技意欲を大きく低下させる要因になると懸念される。そこで、特殊演出を開始した場合には当該特殊演出が少なくとも天井到達となる遊技回まで継続される構成とすれば、当該特殊演出が見逃される等して、上記不都合が発生することを好適に抑制できる。

10

【 3 7 6 2 】

特徴 A S 8 . 前記特殊演出実行手段は、前記特殊移行手段による前記第 2 切替モード対応の前記所定遊技状態への移行が発生する場合であって前記上限回数到達となるまでに実行される遊技回の何れもが前記遊技回用動作に並行して実行される遊技回演出の 1 つであるリーチ表示に対応していない場合に前記特殊演出を実行する構成となっていることを特徴とする特徴 A S 2 乃至特徴 A S 7 のいずれか 1 つに記載の遊技機。

【 3 7 6 3 】

リーチ表示によって所定の判定情報に対応する判定結果となる旨を示唆する構成においては、特殊演出が開始されることで当該リーチ表示が所謂ガセ演出であること自明となり当該リーチ表示によって遊技への注目度を向上させる効果が上手く発揮されなくなると懸念される。これは、当該リーチ表示に対する信頼性を低下させる要因にもなると想定される。そこで、本特徴においては、上限回数到達（天井到達）が確定している状況下にて当該天井到達までにリーチ表示が実行される場合には特殊演出を控える構成としている。これにより、特殊演出機能とリーチ表示機能とを好適に共存させることができる。

20

【 3 7 6 4 】

特徴 A S 9 . 前記遊技回用動作と並行して実行される遊技回演出の 1 つであるリーチ表示の態様として第 1 リーチ表示態様と当該第 1 リーチ表示態様よりも前記所定の判定情報に対応する判定結果となる期待度が低い第 2 リーチ表示態様とが設けられており、前記特殊移行手段による前記第 2 切替モード対応の前記所定遊技状態への移行が発生する場合であって前記上限回数到達となるまでに実行される遊技回の何れかが前記第 2 リーチ表示態様のリーチ表示に対応している場合には、当該リーチ表示の態様を前記第 1 リーチ表示態様に変更する手段を備えていることを特徴とする特徴 A S 2 乃至特徴 A S 7 のいずれか 1 つに記載の遊技機。

30

【 3 7 6 5 】

リーチ表示によって所定の判定情報に対応する判定結果となる旨を示唆する構成においては、特殊演出中に期待度の高い第 2 リーチ表示態様にてリーチ表示が実行されることで、遊技者の不安を無駄に煽ることになると懸念される。これは、遊技者の満足度を低下させる要因になり得る。そこで、本特徴に示すように、上限回数到達（天井到達）が確定して特殊演出が実行される場合には、当該特殊演出中に実行されるリーチ表示の態様を期待度が相対的に高い第 2 リーチ表示態様から期待度が相対的に低い第 1 表示態様に変更することで、上記不都合の発生を好適に抑制できる。

40

【 3 7 6 6 】

特徴 A S 1 0 . 該当する特別情報が前記判定手段による前記判定の対象となる前に前記所定の判定情報に対応する判定結果となることを示唆する示唆演出を前記先特定手段による先特定の結果に基づいて実行する示唆演出実行手段を備え、前記特殊演出実行手段により前記特殊演出が開始された後は、少なくとも前記上限回数到達となる遊技回が終了するまで前記示唆演出実行手段による示唆演出が実行されないように規制されることを特徴とする特徴 A S 2 乃至特徴 A S 9 のいずれか 1 つに記載の遊技機

50

。

## 【 3 7 6 7 】

示唆演出によって所定の判定情報に対応する判定結果となる旨を示唆する構成においては、当該示唆演出と上記特殊演出とが重なることで遊技者が困惑すると懸念される。これは、演出の多様化による弊害となり得るため好ましくない。そこで、本特徴に示すように、特殊演出の実行中は示唆演出が実行されないように規制する構成とすることで上記懸念を好適に解消できる。

## 【 3 7 6 8 】

特徴 A S 1 1 . 該当する特別情報が前記判定手段による前記判定の対象となる前に前記所定の判定情報に対応する判定結果となることを示唆する示唆演出を前記先特定手段による先特定の結果に基づいて実行する示唆演出実行手段を備え、前記特殊演出実行手段は前記示唆演出の実行中に前記特殊演出を実行可能となっており、前記示唆演出が終了する前に前記特殊演出が開始された場合に、当該示唆演出を中止する中止手段を備えていることを特徴とする特徴 A S 2 乃至特徴 A S 1 0 のいずれか 1 つに記載の遊技機。

10

## 【 3 7 6 9 】

本特徴に示すように、示唆演出中であっても特殊演出が実行可能な構成とすることで特殊演出の実行機会を好適に確保できる。本特徴に示すように、特殊演出が開始される場合に示唆演出を中止させる構成とすれば、特殊演出が示唆演出を打ち消したかのような印象（優位性が担保されたかのような印象）を遊技者に与えて遊技者の満足度を好適に向上させることができる。

20

## 【 3 7 7 0 】

特徴 A S 1 2 . 前記中止手段による前記示唆演出の中止タイミングは、前記特殊演出の開始後の所定のタイミングとなるように構成されていることを特徴とする特徴 A S 1 1 に記載の遊技機。

## 【 3 7 7 1 】

本特徴に示すように示唆演出の中止タイミングを特殊演出の開始タイミングよりも後となるようにすることにより、示唆演出の中止の挙動の見逃しを抑制し、特徴 A S 1 1 に示した演出効果を好適に発揮させることが可能となる。

## 【 3 7 7 2 】

特徴 A S 1 3 . 遊技領域（遊技領域 P E ）が形成されている遊技盤（遊技盤 8 0 a B ）と、遊技者の操作に基づいて前記遊技領域へ遊技球を発射可能な遊技球発射手段（遊技球発射機構 1 1 0 ）と、前記遊技領域に設けられた入球部（作動口 9 1 A , 9 2 A や可変入賞装置 8 3 B ）への入球に基づいて遊技球（賞球）を払い出す払出手段（払出装置 2 2 4 ）とを備えている遊技機であって、前記入球部としての始動入球部（作動口 9 1 A , 9 2 A ）への入球が発生した場合に特別情報（保留情報）を取得する特別情報取得手段（主制御装置 1 6 2 の M P U 4 0 2 にて保留情報を取得する処理を実行する機能）と、前記特別情報取得手段により取得された特別情報を複数記憶可能な取得情報記憶手段（主制御装置 1 6 2 の R A M 4 0 4 における保留球格納エリア 4 3 2 A ）と、前記取得情報記憶手段に記憶されている特別情報が所定の判定情報（例えば大当たり結果に対応する乱数群や特殊外れ結果に対応する乱数群）と対応しているか否かの判定を行う判定手段（主制御装置 1 6 2 の M P U 4 0 2 において抽選用の処理を実行する機能）と、前記判定手段による前記判定に先立って又は前記判定手段により前記判定が行われたことに基づいて遊技回用動作（作動口用表示部 D 1 , D 2 における絵柄の可変表示）が開始され、前記判定の結果に対応した報知結果として当該遊技回用動作が終了されることを遊技回の 1 回として、前記取得情報記憶手段に記憶されている特別情報に応じて各遊技回の遊技回用動作が行われるように所定の報知手段（作動口用表示部 D 1 , D 2 ）を制御する遊

30

40

50

技回制御手段（主制御装置 162 の MPU 402 にて遊技回制御処理を実行する機能）とを備え、

前記判定手段による判定結果が前記第 1 判定情報に対応した判定結果となり且つ前記遊技回制御手段による前記遊技回用動作が終了したことに基づいて、遊技状態を所定遊技状態（例えば第 1 通常遊技状態～第 4 通常遊技状態）よりも遊技者に有利な特別遊技状態（開閉実行モード）に移行させる特別遊技状態移行手段（主制御装置 162 の MPU 402 にて遊技状態移行処理等を実行する機能）と、

前記遊技領域を流下する遊技球が入球可能な受入状態（開状態）及び当該受入状態よりも遊技球の入球が困難な非受入状態（閉状態）に切替可能な、前記入球部としての可変入球部（可変入賞装置 83A）と、

前記特別遊技状態に移行した場合に、前記可変入球部を受入状態及び非受入状態に切り替える可変入球部用制御手段（主制御装置 162 の MPU 402 にて可変入賞装置 83A の開閉処理を実行する機能）と、

前記始動入球部へ遊技球が入球可能な受入状態（開状態）及び当該受入状態よりも遊技球の入球が困難な非受入状態（閉状態）に切替可能な可変機構（電動役物 93A）と、

前記可変機構を制御する可変機構用制御手段（主制御装置 162 の MPU 402 にて電役サポート用処理を実行する機能）と

を備え、

前記可変機構用制御手段による前記可変機構の切替制御モード（サポートモード）として、第 1 切替モード（低頻度サポートモード）と、前記第 1 切替モードよりも前記可変機構が受入状態である期間が長くなるように設定された第 2 切替モード（高頻度サポートモード A）と、前記第 1 切替モードよりも前記可変機構が受入状態である期間が長くなるように設定された第 3 切替モード（高頻度サポートモード B）とが設けられており、

前記第 2 切替モード及び前記第 3 切替モードは、前記可変機構が前記受入状態となる頻度が相違するように構成されており、

前記第 1 切替モード対応の前記所定遊技状態において前記特別遊技状態終了後の遊技回の実行回数が前記所定の判定情報に対応する判定結果となることなく上限回数（天井）に到達した場合に前記第 2 切替モード対応の前記所定遊技状態へ移行させる特殊移行手段と、前記取得情報記憶手段に記憶されている特別情報が前記判定の対象となる前に、当該特別情報が前記所定の判定情報に対応しているか否かを特定する先特定手段と、

前記第 1 切替モード対応の前記所定遊技状態となっている状況下にて、前記特殊移行手段による前記第 2 切替モード対応の前記所定遊技状態への移行が発生するか否かを前記先特定手段による特定の結果に基づいて前記上限回数到達となる遊技回よりも前に判定する移行判定手段と、

前記移行判定手段により前記特殊移行手段による前記第 2 切替モード対応の前記所定遊技状態への移行が発生すると判定された場合に、前記上限回数到達となる遊技回よりも前に前記第 2 切替モード対応の前記所定遊技状態への移行を示す特殊演出を実行する特殊演出実行手段と

を備えていることを特徴とする遊技機。

### 【3773】

特徴 A S 13 によれば、特別遊技状態への移行契機（所定の判定情報に対応する判定結果）が不成立のまま遊技が進んだ場合には、特別遊技状態終了後の遊技回の実行回数が上限回数に到達すること（天井到達）により第 2 切替モード対応の所定遊技状態へ移行する。第 2 切替モードにおいては始動入球部に併設された可変機構が頻繁に受入状態となることで始動入球部への入球頻度が高くなり、それ以上の投資が抑制されることとなる。このような構成とすることは、遊技の健全性を高める上で好ましい。

### 【3774】

ここで、本特徴に示す構成においては特に、特殊移行手段による第 2 切替モード対応の所定遊技状態への移行が発生するか否かを先特定手段による特定の結果に基づいて上限回数到達となる遊技回よりも前に判定され、当該移行が発生すると判定された場合には上限回

10

20

30

40

50

数到達となる遊技回よりも前に第2切替モード対応の所定遊技状態への移行を示す特殊演出が実行される。このような構成とすれば、天井直前に緊張感が過度に高くなることを抑制し、天井到達に期待する遊技者に対して安心感を与えることができる。これは、遊技者の満足度を向上させて遊技への注目度の更なる向上を図る上で好ましい。

### 【3775】

なお、本特徴に「前記取得情報記憶手段に記憶されている特別情報が前記判定の対象となる前に、当該特別情報が前記所定の判定情報に対応しているか否かを特定する先特定手段」、「前記第1切替モード対応の前記所定遊技状態となっている状況下にて、前記特殊移行手段による前記第2切替モード対応の前記所定遊技状態への移行が発生するか否かを前記先特定手段による特定の結果に基づいて前記上限回数到達となる遊技回よりも前に判定する移行判定手段」、「前記移行判定手段により前記特殊移行手段による前記第2切替モード対応の前記所定遊技状態への移行が発生すると判定された場合に、前記第2切替モード対応の前記所定遊技状態への移行を示す特殊演出を実行する特殊演出実行手段」を、「前記第1切替モード対応の前記所定遊技状態となっている状況下にて、前記特殊移行手段による前記第2切替モード対応の前記所定遊技状態への移行が発生するか否かを前記上限回数到達となる遊技回よりも前に判定する移行判定手段」、「前記移行判定手段により前記特殊移行手段による前記第2切替モード対応の前記所定遊技状態への移行が発生すると判定された場合に、前記第2切替モード対応の前記所定遊技状態への移行を示す特殊演出を実行する特殊演出実行手段」としてもよい。

### 【3776】

特徴A S 14 . 遊技領域（遊技領域PE）が形成されている遊技盤（遊技盤80aB）と、  
 遊技者の操作に基づいて前記遊技領域へ遊技球を発射可能な遊技球発射手段（遊技球発射機構110）と、  
 前記遊技領域に設けられた入球部（作動口91A, 92Aや可変入賞装置83B）への入球に基づいて遊技球（賞球）を払い出す払出手段（払出装置224）と  
 を備えている遊技機であって、  
 前記入球部としての始動入球部（作動口91A, 92A）への入球が発生した場合に特別情報（保留情報）を取得する特別情報取得手段（主制御装置162のMPU402にて保留情報を取得する処理を実行する機能）と、  
 前記特別情報取得手段により取得された特別情報を記憶可能な取得情報記憶手段（主制御装置162のRAM404における保留球格納エリア432A）と、  
 前記取得情報記憶手段に記憶されている特別情報が所定の判定情報（例えば大当たり結果に対応する乱数群や特殊外れ結果に対応する乱数群）と対応しているか否かの判定を行う判定手段（主制御装置162のMPU402において抽選用の処理を実行する機能）と、  
 前記判定手段による前記判定に先立って又は前記判定手段により前記判定が行われたことに基づいて遊技回用動作（作動口用表示部D1, D2における絵柄の可変表示）が開始され、前記判定の結果に対応した報知結果として当該遊技回用動作が終了されることを遊技回の1回として、前記取得情報記憶手段に記憶されている特別情報に応じて各遊技回の遊技回用動作が行われるように所定の報知手段（作動口用表示部D1, D2）を制御する遊技回制御手段（主制御装置162のMPU402にて遊技回制御処理を実行する機能）とを備え、  
 前記判定手段による判定結果が前記第1判定情報に対応した判定結果となり且つ前記遊技回制御手段による前記遊技回用動作が終了したことに基づいて、遊技状態を所定遊技状態（例えば第1通常遊技状態～第4通常遊技状態）よりも遊技者に有利な特別遊技状態（開閉実行モード）に移行させる特別遊技状態移行手段（主制御装置162のMPU402にて遊技状態移行処理等を実行する機能）と、  
 前記遊技領域を流下する遊技球が入球可能な受入状態（開状態）及び当該受入状態よりも遊技球の入球が困難な非受入状態（閉状態）に切替可能な、前記入球部としての可変入球部（可変入賞装置83A）と、

10

20

30

40

50

前記特別遊技状態に移行した場合に、前記可変入球部を受入状態及び非受入状態に切り替える可変入球部用制御手段（主制御装置162のMPU402にて可変入賞装置83Aの開閉処理を実行する機能）と

を備え、

前記始動入球部として、第1始動入球部（第1作動口91A）と第2始動入球部（第2作動口92A）とが設けられており、

前記取得情報記憶手段として、前記第1始動入球部への入球に基づいて取得された特別情報を複数記憶可能な第1記憶手段（第1作動口用保留エリアRa）と、前記第2始動入球部への入球に基づいて取得された特別情報を複数記憶可能な第2記憶手段（第2作動口用保留エリアRb）とが設けられており、

10

前記第1記憶手段に記憶されている特別情報に基づいた前記判定手段による判定は、前記第2記憶手段に記憶されている特別情報に基づいた前記判定手段による判定よりも遊技者に有利となるように構成されており、

前記第2始動入球部へ遊技球が入球可能な受入状態（開状態）及び当該受入状態よりも遊技球の入球が困難な非受入状態（閉状態）に切替可能な可変機構（電動役物93A）と、前記可変機構を制御する可変機構用制御手段（主制御装置162のMPU402にて電役サポート用処理を実行する機能）と

を備え、

前記可変機構用制御手段による前記可変機構の切替制御モード（サポートモード）として、第1切替モード（低頻度サポートモード）と、前記第1切替モードよりも前記可変機構が受入状態である期間が長くなるように設定された第2切替モード（高頻度サポートモードA）と、前記第1切替モードよりも前記可変機構が受入状態である期間が長くなるように設定された第3切替モード（高頻度サポートモードB）とが設けられており、

20

前記第2切替モード及び前記第3切替モードは、前記可変機構が前記受入状態となる頻度が相違するように構成されており、

前記第1切替モード対応の前記所定遊技状態において前記特別遊技状態終了後の遊技回の実行回数が前記所定の判定情報に対応する判定結果となることなく上限回数（天井）に到達した場合に前記第2切替モード対応の前記所定遊技状態へ移行させる特殊移行手段と、前記取得情報記憶手段に記憶されている特別情報が前記判定の対象となる前に、当該特別情報が前記所定の判定情報に対応しているか否かを特定する先特定手段と、

30

前記第1切替モード対応の前記所定遊技状態となっている状況下にて、前記特殊移行手段による前記第2切替モード対応の前記所定遊技状態への移行が発生するか否かを前記先特定手段による特定の結果に基づいて前記上限回数到達となる遊技回よりも前に判定する移行判定手段と、

前記移行判定手段により前記特殊移行手段による前記第2切替モード対応の前記所定遊技状態への移行が発生すると判定された場合に、前記上限回数到達となる遊技回よりも前に前記第2切替モード対応の前記所定遊技状態への移行を示す特殊演出を実行する特殊演出実行手段と

を備えていることを特徴とする遊技機。

【3777】

40

特徴AS14によれば、特別遊技状態への移行契機（所定の判定情報に対応する判定結果）が不成立のまま遊技が進んだ場合には、特別遊技状態終了後の遊技回の実行回数が上限回数に到達すること（天井到達）により第2切替モード対応の所定遊技状態へ移行する。第2切替モードにおいては第2始動入球部に併設された可変機構が頻繁に受入状態となることで第2始動入球部への入球頻度が高くなり、それ以上の投資が抑制されることとなる。このような構成とすることは、遊技の健全性を高める上で好ましい。

【3778】

ここで、第2始動入球部への入球に基づく判定では、第1始動入球部への入球に基づく判定よりも遊技者に有利となるように優遇されている。つまり、第2切替モードへ移行して第2始動入球部への入球判定となることで、天井到達の恩恵が強化されている。このよ

50



うな構成においては、天井到達目前で所定の判定情報に対応する判定結果となることで当該恩恵を享受することができなくなる。故に、天井到達に期待する遊技者は少なくとも天井到達目前においては所定の判定情報に対応する判定結果とならないことを期待して遊技を行うものと想定される。本特徴に示す構成においては特に、特殊移行手段による第2切替モード対応の所定遊技状態への移行が発生するか否かを先特定手段による特定の結果に基づいて上限回数到達となる遊技回よりも前に判定され、当該移行が発生すると判定された場合には上限回数到達となる遊技回よりも前に第2切替モード対応の所定遊技状態への移行を示す特殊演出が実行される。このような構成とすれば、天井目前に緊張感が過度に高くなることを抑制し、天井到達に期待する遊技者に対して安心感を与えることができる。これは、遊技者の満足度を向上させて遊技への注目度の更なる向上を図る上で好ましい。

10

### 【3779】

なお、本特徴に「前記取得情報記憶手段に記憶されている特別情報が前記判定の対象となる前に、当該特別情報が前記所定の判定情報に対応しているか否かを特定する先特定手段」、「前記第1切替モード対応の前記所定遊技状態となっている状況下にて、前記特殊移行手段による前記第2切替モード対応の前記所定遊技状態への移行が発生するか否かを前記先特定手段による特定の結果に基づいて前記上限回数到達となる遊技回よりも前に判定する移行判定手段」、「前記移行判定手段により前記特殊移行手段による前記第2切替モード対応の前記所定遊技状態への移行が発生すると判定された場合に、前記第2切替モード対応の前記所定遊技状態への移行を示す特殊演出を実行する特殊演出実行手段」を、「前記第1切替モード対応の前記所定遊技状態となっている状況下にて、前記特殊移行手段による前記第2切替モード対応の前記所定遊技状態への移行が発生するか否かを前記上限回数到達となる遊技回よりも前に判定する移行判定手段」、「前記移行判定手段により前記特殊移行手段による前記第2切替モード対応の前記所定遊技状態への移行が発生すると判定された場合に、前記第2切替モード対応の前記所定遊技状態への移行を示す特殊演出を実行する特殊演出実行手段」としてもよい。

20

### 【3780】

また、「前記移行判定手段により前記特殊移行手段による前記第2切替モード対応の前記所定遊技状態への移行が発生すると判定された場合に、前記上限回数到達となる遊技回よりも前に前記第2切替モード対応の前記所定遊技状態への移行を示す特殊演出を実行する特殊演出実行手段」との記載を「前記移行判定手段による判定結果に基づいて前記上限回数到達となる遊技回よりも前に特殊演出を実行する特殊演出実行手段」としてもよい。因みに、「前記移行判定手段により前記特殊移行手段による前記第2切替モード対応の前記所定遊技状態への移行が発生すると判定された場合に、前記上限回数到達となる遊技回よりも前に前記第2切替モード対応の前記所定遊技状態への移行を示す特殊演出を実行する特殊演出実行手段」との記載を「前記移行判定手段により前記特殊移行手段による前記第2切替モード対応の前記所定遊技状態への移行が発生すると判定された場合に、前記上限回数到達となる遊技回よりも前に前記上限回数到達を示す特殊演出を実行する特殊演出実行手段」とすることも可能である。

30

### 【3781】

なお、上記特徴AS3～特徴AS12に示した各技術的思想を特徴AS1、特徴AS13～特徴AS14に適用してもよい。

40

### 【3782】

また、上記特徴AA群～特徴AR群に示した各技術的思想を特徴AS1～特徴AS14に適用してもよい。

### 【3783】

<特徴AT群>

以下の特徴AT群は、「パチンコ機等の遊技機には、遊技領域が形成された遊技盤と、遊技者による発射操作に基づいて当該遊技領域へ遊技球を発射する遊技球発射手段とを備えているものがある。遊技球発射手段から発射された遊技球が遊技領域に設けられた入球部

50

へ入球することにより、所定数の遊技球の払い出し等の特典が遊技者に付与される。入球部を可変式とし、遊技状況に応じて入球部へ受入状態及び非受入状態に切り替えることにより、遊技の多様化が図られている（例えば特許文献1参照）。という背景技術について、「上述したタイプの遊技機においては、遊技への注目度の向上を図る上でその構成に未だ改善の余地がある。」という背景・課題等に鑑みてなされたものである。

【3784】

特徴A T 1 . 遊技領域（遊技領域 P E ）が形成されている遊技盤（遊技盤 8 0 a G ）と、遊技者の操作に基づいて前記遊技領域へ遊技球を発射可能な遊技球発射手段（遊技球発射機構 1 1 0 ）と、

前記遊技領域に設けられた入球部（作動口 9 1 , 9 2 や可変入賞装置 8 3 ）への入球に基づいて遊技球（賞球）を払い出す払出手段（払出装置 2 2 4 ）と

を備えている遊技機であって、

前記入球部としての始動入球部（作動口 9 2 ）への入球が発生した場合に特別情報（保留情報）を取得する特別情報取得手段（主制御装置 1 6 2 の M P U 4 0 2 にて保留情報を取得する処理を実行する機能）と、

前記特別情報取得手段により取得された特別情報を記憶可能な取得情報記憶手段（主制御装置 1 6 2 の R A M 4 0 4 における保留球格納エリア 4 3 2 ）と、

前記取得情報記憶手段に記憶されている特別情報が所定の判定情報（例えば大当たり結果に対応する乱数群）と対応しているか否かの判定を行う判定手段（主制御装置 1 6 2 の M P U 4 0 2 において抽選用の処理を実行する機能）と、

前記判定手段による前記判定に先立って又は前記判定手段により前記判定が行われたことに基づいて遊技回用動作（作動口用表示部 D 2 における絵柄の可変表示）が開始され、前記判定の結果に対応した報知結果として当該遊技回用動作が終了されることを遊技回の 1 回として、前記取得情報記憶手段に記憶されている特別情報に応じて各遊技回の遊技回用動作が行われるように所定の報知手段（作動口用表示部 D 2 ）を制御する遊技回制御手段（主制御装置 1 6 2 の M P U 4 0 2 にて遊技回制御処理を実行する機能）と

を備え、

前記判定手段による判定結果が前記所定の判定情報に対応した判定結果となり且つ前記遊技回制御手段による前記遊技回用動作が終了したことに基づいて、遊技状態を所定遊技状態（第 1 通常遊技状態～第 4 通常遊技状態）よりも遊技者に有利な特別遊技状態（開閉実行モード）に移行させる特別遊技状態移行手段（主制御装置 1 6 2 の M P U 4 0 2 にて遊技状態移行処理等を実行する機能）と、

前記遊技領域を流下する遊技球が入球可能な受入状態（開状態）及び当該受入状態よりも遊技球の入球が困難な非受入状態（閉状態）に切替可能な、前記入球部としての可変入球部（可変入賞装置 8 3 ）と、

前記特別遊技状態に移行した場合に、前記可変入球部を受入状態及び非受入状態に切り替える可変入球部用制御手段（主制御装置 1 6 2 の M P U 4 0 2 にて開閉処理を実行する機能）と、

前記始動入球部へ遊技球が入球可能な受入状態（開状態）及び当該受入状態よりも遊技球の入球が困難な非受入状態（閉状態）に切替可能な可変機構（例えば電動役物 9 3 G ）と

前記可変機構を制御する可変機構用制御手段（主制御装置 1 6 2 の M P U 4 0 2 にて電役サポート用処理を実行する機能）と

を備え、

前記可変機構は、前記始動入球部へ向けた流路への遊技球の流入を許容する第 1 位置（開位置）及び当該流路への遊技球の流入を不可とする第 2 位置（閉位置）に変位可能な可動片（可動片 9 0 1 G ~ 9 0 1 I ）と、前記可動片を駆動させる駆動部（駆動部 9 1 1 G ）とを有し、前記可動片が前記第 2 位置から前記第 1 位置へ変位することにより前記受入状態となり、前記可動片が前記第 1 位置から前記第 2 位置へ変位することにより前記非受入状態となるように構成されており、

10

20

30

40

50

前記可変機構用制御手段は、所定のサポート抽選に当選した場合に前記駆動部へ駆動信号を出力して前記可変機構を前記受入状態に切り替えるように構成されており、  
 前記可変機構用制御手段による前記可変機構の切替制御モード（サポートモード）として、第1切替モード（低頻度サポートモード）と、前記第1切替モードよりも前記可変機構が受入状態である期間が長くなるように設定された第2切替モード（高頻度サポートモードB）と、前記第1切替モードよりも前記可変機構が受入状態である期間が長くなるように設定された第3切替モード（高頻度サポートモードA）とが設けられており、  
 前記第2切替モードは、前記サポート抽選に当選する確率が前記第1切替モードよりも高く、前記第3切替モードは、前記サポート抽選に当選する確率が前記第1切替モードと同一となるように規定されており、

10

前記可変機構には、当該可変機構の入口部分（例えば流入口921G）から流入した遊技球が通過する所定の通路が前記可動片により形成されており、  
 前記所定の通路は、前記可変機構が前記受入状態となっている場合には当該所定の通路に位置している遊技球を前記始動入球部へ案内する案内通路として機能する一方、前記可変機構が前記非受入状態となっている場合には当該所定の通路に位置する遊技球を前記始動入球部へ案内することなく前記遊技領域へ返却する返却通路として機能し、  
 前記可変機構用制御手段は、前記切替制御モードが前記第1切替モードとなっている状況下にて前記可変機構を前記受入状態とする場合には、所定の態様で前記可変機構の入口部分を通過した遊技球が前記所定の通路を通じて前記遊技領域へ返却されるように前記可変機構を制御する一方、前記切替制御モードが前記第3切替モードとなっている状況下にて前記可変機構を前記受入状態とする場合には、前記所定の態様で前記可変機構の入口部分を通過した遊技球が前記所定の通路を通じて前記始動入球部へ案内されるように前記可変機構を制御することを特徴とする遊技機。

20

#### 【3785】

本特徴に示すように、第1切替モード、第2切替モード、第3切替モードを併用すれば遊技の単調化の抑制に寄与できる。ここで、第2切替モード及び第3切替モードについては何れも第1切替モードよりも可変機構が受入状態である期間が長くなるように構成されているものの、第2切替モードにおけるサポート抽選の当選確率が第1切替モードと比べて高くなっているのに対して、第3切替モードにおけるサポート抽選の当選確率は第1切替モードと同一となっている。つまり、第1切替モード 第3切替モードとなる場合にはサポート抽選の当選確率が変更されることなく維持される。このような構成においては、仮に実質的に入球不可となる態様（後述する受入期間が極端に短い態様）で可変機構（可動片）の受入状態への切り替えが頻発することは遊技者に煩わしい等の印象を与えやすくなり、遊技への注目度の向上を図る上で妨げになると懸念される。

30

#### 【3786】

ここで、本特徴に示す構成においては、第3切替モードとなっている状況下にて可変機構を受入状態とする場合には、所定の態様で可変機構の入口部分を通過した遊技球が所定の通路を通じて始動入球部へ案内されるように可変機構が制御され、第1切替モードとなっている状況下にて可変機構を受入状態とする場合には、所定の態様で可変機構の入口部分を通過した遊技球が所定の通路を通じて遊技領域へ返却されるように可変機構が制御される。つまり、第1切替モードにおいても受入状態に維持する期間（受入期間）をある程度確保して可変機構への遊技球の流入を許容することにより、遊技者の印象悪化を抑制できる。そして、流入数の増加に起因した始動入球部への過剰な入球や、可変機構への流入数の増加によって可変入球部等の他の入球部への入球機会が損なわれることを好適に抑制できる。これにより、上述した注目度の向上効果を一層好適に発揮させることができる。

40

#### 【3787】

特徴AT2．遊技領域（遊技領域PE）が形成されている遊技盤（遊技盤80aG）と、遊技者の操作に基づいて前記遊技領域へ遊技球を発射可能な遊技球発射手段（遊技球発射機構110）と、  
 前記遊技領域に設けられた入球部（作動口91, 92や可変入賞装置83）への入球に基

50

づいて遊技球（賞球）を払い出す払出手段（払出装置 2 2 4）と  
 を備えている遊技機であって、  
 前記入球部としての始動入球部（作動口 9 2）への入球が発生した場合に特別情報（保留  
 情報）を取得する特別情報取得手段（主制御装置 1 6 2 の M P U 4 0 2 にて保留情報を取  
 得する処理を実行する機能）と、  
 前記特別情報取得手段により取得された特別情報を記憶可能な取得情報記憶手段（主制御  
 装置 1 6 2 の R A M 4 0 4 における保留球格納エリア 4 3 2）と、  
 前記取得情報記憶手段に記憶されている特別情報が所定の判定情報（例えば大当たり結果  
 に対応する乱数群や特殊外れ結果に対応する乱数群）と対応しているか否かの判定を行う  
 判定手段（主制御装置 1 6 2 の M P U 4 0 2 において抽選用の処理を実行する機能）と、 10  
 前記判定手段による前記判定に先立って又は前記判定手段により前記判定が行われたこと  
 に基づいて遊技回用動作（作動口用表示部 D 2 における絵柄の可変表示）が開始され、前  
 記判定の結果に対応した報知結果として当該遊技回用動作が終了されることを遊技回の 1  
 回として、前記取得情報記憶手段に記憶されている特別情報に応じて各遊技回の遊技回用  
 動作が行われるように所定の報知手段（作動口用表示部 D 2）を制御する遊技回制御手段  
 （主制御装置 1 6 2 の M P U 4 0 2 にて遊技回制御処理を実行する機能）と  
 を備え、  
 前記所定の判定情報として、第 1 判定情報（大当たり結果に対応する乱数群）と第 2 判定  
 情報（特殊外れ結果に対応する乱数群）とが設けられており、  
 前記判定手段による判定結果が前記第 1 判定情報に対応した判定結果となり且つ前記遊技  
 回制御手段による前記遊技回用動作が終了したことに基づいて、遊技状態を所定遊技状態 20  
 （第 1 通常遊技状態～第 4 通常遊技状態）よりも遊技者に有利な特別遊技状態（開閉実行  
 モード）に移行させる特別遊技状態移行手段（主制御装置 1 6 2 の M P U 4 0 2 にて遊技  
 状態移行処理等を実行する機能）と、  
 前記遊技領域を流下する遊技球が入球可能な受入状態（開状態）及び当該受入状態よりも  
 遊技球の入球が困難な非受入状態（閉状態）に切替可能な、前記入球部としての可変入球  
 部（可変入賞装置 8 3）と、  
 前記特別遊技状態に移行した場合に、前記可変入球部を受入状態及び非受入状態に切り替  
 える可変入球部用制御手段（主制御装置 1 6 2 の M P U 4 0 2 にて開閉処理を実行する機  
 能）と、 30  
 前記始動入球部へ遊技球が入球可能な受入状態（開状態）及び当該受入状態よりも遊技球  
 の入球が困難な非受入状態（閉状態）に切替可能な可変機構（例えば電動役物 9 3 G）と  
 、  
 前記可変機構を制御する可変機構用制御手段（主制御装置 1 6 2 の M P U 4 0 2 にて電役  
 サポート用処理を実行する機能）と  
 を備え、  
 前記可変機構は、前記始動入球部へ向けた流路への遊技球の流入を許容する第 1 位置（開  
 位置）及び当該流路への遊技球の流入を不可とする第 2 位置（閉位置）に変位可能な可動  
 片（可動片 9 0 1 G）と、前記可動片を駆動させる駆動部（駆動部 9 1 1 G）とを有し、  
 前記可動片が前記第 2 位置から前記第 1 位置へ変位することにより前記受入状態となり、 40  
 前記可動片が前記第 1 位置から前記第 2 位置へ変位することにより前記非受入状態となる  
 ように構成されており、  
 前記可変機構用制御手段は、所定のサポート抽選に当選した場合に前記駆動部へ駆動信号  
 を出力して前記可変機構を前記受入状態に切り替えるように構成されており、  
 前記可変機構用制御手段による前記可変機構の切替制御モード（サポートモード）として  
 、第 1 切替モード（低頻度サポートモード）と、前記第 1 切替モードよりも前記可変機構  
 が受入状態である期間が長くなるように設定された第 2 切替モード（高頻度サポートモー  
 ド B）と、前記第 1 切替モードよりも前記可変機構が受入状態である期間が長くなるよ  
 うに設定された第 3 切替モード（高頻度サポートモード A）とが設けられており、  
 前記第 2 切替モードは、前記サポート抽選に当選する確率が前記第 1 切替モードよりも高 50

く、前記第3切替モードは、前記サポート抽選に当選する確率が前記第1切替モードと同一となるように規定されており、

前記所定遊技状態として、

前記第1切替モードに対応した第1遊技状態（例えば第1通常遊技状態）と、

前記第2切替モードに対応した第2遊技状態（例えば第2 / 第3通常遊技状態）と、

前記第3切替モードに対応した第3遊技状態（例えば第4通常遊技状態）と

が設けられており、

前記第1遊技状態において前記第1判定情報に対応する判定結果（大当たり結果）となった場合に、前記特別遊技状態を経て前記第2遊技状態へ移行させる第1移行手段と、

前記第1遊技状態において前記第2判定情報に対応する判定結果（特殊外れ結果）となった場合に、前記特別遊技状態を経由することなく前記第3遊技状態へ移行させる第2移行手段と

を備え、

前記可変機構には、当該可変機構の入口部分（例えば流入口921G）から流入した遊技球が通過する所定の通路が前記可動片により形成されており、

前記所定の通路は、前記可変機構が前記受入状態となっている場合には当該所定の通路に位置している遊技球を前記始動入球部へ案内する案内通路として機能する一方、前記可変機構が前記非受入状態となっている場合には当該所定の通路に位置する遊技球を前記始動入球部へ案内することなく前記遊技領域へ返却する返却通路として機能し、

前記可変機構用制御手段は、前記切替制御モードが前記第1切替モードとなっている状況下にて前記可変機構を前記受入状態とする場合には、所定の態様で前記可変機構の入口部分を通過した遊技球が前記所定の通路を通じて前記遊技領域へ返却されるように前記可変機構を制御する一方、前記切替制御モードが前記第3切替モードとなっている状況下にて前記可変機構を前記受入状態とする場合には、前記所定の態様で前記可変機構の入口部分を通過した遊技球が前記所定の通路を通じて前記始動入球部へ案内されるように前記可変機構を制御することを特徴とする遊技機。

【3788】

本特徴に示すように、第1判定情報に対応する判定結果（大当たり結果）となった場合には特別遊技状態を経由して切替制御モードが変更され、第2判定情報に対応する判定結果（特殊外れ結果）となった場合には特別遊技状態を経由することなく切替制御モードが変更される構成とすれば、切替制御モードを上位のものに変更する際の遊技の流れを多様化して、遊技の単調化の抑制に寄与できる。ここで、第2切替モード及び第3切替モードについては何れも第1切替モードよりも可変機構が受入状態である期間が長くなるように構成されているものの、特別遊技状態経由の第2切替モードにおけるサポート抽選の当選確率が第1切替モードと比べて高くなっているのに対して、特別遊技状態非経由の第3切替モードにおけるサポート抽選の当選確率は第1切替モードと同一となっている。つまり、特別遊技状態を経由することなく第1切替モード 第3切替モードとなる場合にはサポート抽選の当選確率が変更されることなく維持される。このような構成においては、第3切替モードにおけるサポート機能を強化すべくサポート抽選の当選確率を高くしようとするれば、可変機構を受入状態とする期間が短い第1切替モードにおいてもサポート抽選に当選する機会が増えて可変機構が受入状態となる機会も増えることとなる。このような構成においては、仮に実質的に入球不可となる態様（後述する受入期間が極端に短い態様）で可変機構（可動片）の受入状態への切り替えが頻発することは遊技者に煩わしい等の印象を与えやすくなり、遊技への注目度の向上を図る上で妨げになると懸念される。

【3789】

ここで、本特徴に示す構成においては、第3切替モードとなっている状況下にて可変機構を受入状態とする場合には、所定の態様で可変機構の入口部分を通過した遊技球が所定の通路を通じて始動入球部へ案内されるように可変機構が制御され、第1切替モードとなっている状況下にて可変機構を受入状態とする場合には、所定の態様で可変機構の入口部分を通過した遊技球が所定の通路を通じて遊技領域へ返却されるように可変機構が制御され

10

20

30

40

50

る。つまり、第 1 切替モードにおいても受入状態に維持する期間（受入期間）をある程度確保して可変機構への遊技球の流入を許容することにより、遊技者の印象悪化を抑制できる。そして、流入数の増加に起因した始動入球部への過剰な入球や、可変機構への流入数の増加によって可変入球部等の他の入球部への入球機会が損なわれることを好適に抑制できる。これにより、上述した注目度の向上効果を一層好適に発揮させることができる。

【 3 7 9 0 】

なお、本特徴に示す「第 1 判定情報」を「当選情報」とし、「第 2 判定情報」を「特殊非当選情報」とすることも可能である。

【 3 7 9 1 】

特徴 A T 3 . 前記可変機構は、前記可動片を前記第 2 位置側へ付勢する付勢手段（バネ部材）を有し、前記可変機構用制御手段から前記駆動部へ駆動信号が出力されて前記可動片が前記付勢手段の付勢力に抗して前記第 2 位置から前記第 1 位置へ変位することにより前記受入状態となり、前記可変機構用制御手段から前記駆動部への駆動信号の出力が停止され前記可動片が前記付勢手段の付勢力によって前記第 1 位置から前記第 2 位置へ変位することにより前記非受入状態となるように構成されており、

前記可変機構用制御手段は、

前記切替制御モードが前記第 1 切替モードとなっている状況下にて前記可変機構を前記受入状態とする場合には、前記所定の態様で前記可変機構の入口部分を通じた遊技球が前記所定の通路を通じて前記遊技領域へ返却されるように前記駆動部への駆動信号を出力する出力期間を設定し、

前記切替制御モードが前記第 3 切替モードとなっている状況下にて前記可変機構を前記受入状態とする場合には、前記所定の態様で前記可変機構の入口部分を通じた遊技球が前記所定の通路を通じて前記始動入球部へ案内されるように前記駆動部への駆動信号の出力期間を設定することを特徴とする特徴 A T 1 又は特徴 A T 2 に記載の遊技機。

【 3 7 9 2 】

本特徴に示す可動片は駆動信号の出力中は第 1 位置に維持され、駆動信号の出力が停止されることで付勢手段の付勢力によって第 2 位置に変位する。第 1 切替モードとなっている状況下にて可変機構を受入状態とする場合には、所定の態様で可変機構の入口部分を通じた遊技球が所定の通路を通じて遊技領域へ返却されるように駆動信号の出力期間を設定し、第 3 切替モードとなっている状況下にて可変機構を受入状態とする場合には、所定の態様で可変機構の入口部分を通じた遊技球が所定の通路を通じて始動入球部へ案内されるように駆動信号の出力期間を設定することで特徴 A T 1 等に示した効果を好適に発揮させることができる。

【 3 7 9 3 】

特徴 A T 4 . 前記可変機構は、前記駆動部へ出力されている駆動信号が停止された場合であって前記可動片における特定部分（例えば第 2 面部 9 0 4 G ~ 9 0 4 I ）に遊技球が位置している場合に、当該遊技球により前記可動片が押されることで当該可動片が変位する方向が前記付勢手段の付勢力によって前記可動片が変位する方向と同じ方向となるように構成されており、

前記可動片における非特定部分（平面部 9 0 5 G ~ 9 0 5 I において仮想線 F L 2 よりも上流側となる部分）に遊技球が位置している場合には、当該遊技球によって前記可動片が前記付勢手段による付勢の方向とは逆の方向に押される構成となっており、

前記特定部分及び前記非特定部分は、前記非特定部分が前記入口部分側且つ前記特定部分が前記始動入球部側に位置しており、

前記切替制御モードが前記第 1 切替モードとなっている状況下にて前記可変機構を前記受入状態とする場合の前記駆動部への駆動信号の出力期間は、前記所定の態様で前記可変機構の入口部分を通じた遊技球が前記非特定部分を通ずるまでの所要期間よりも長くするように規定されていることを特徴とする特徴 A T 3 に記載の遊技機。

【 3 7 9 4 】

本特徴に示す構成によれば、第 1 切替モードにおいては遊技球が非特定部分を通じた後

に駆動信号の出力が停止される。これにより、遊技球の自重が可動片の第2位置への変位を妨げるように作用することを抑制し、可動片の第2位置への復帰応答性を好適に向上させることができる。

【3795】

特徴AT5．前記可変機構は、前記駆動部へ出力されている駆動信号が停止された場合であって前記可動片における特定部分（例えば第2面部904G～904I）に遊技球が位置している場合に、当該遊技球により前記可動片が押されることで当該可動片が変位する方向が前記付勢手段の付勢力によって前記可動片が変位する方向と同じ方向となるように構成されており、

前記切替制御モードが前記第1切替モードとなっている状況下にて前記可変機構を前記受入状態とする場合の前記駆動部への駆動信号の出力期間は、前記所定の態様で前記可変機構の入口部分を通過した遊技球が前記特定部分に到達するまでの所要期間よりも長くなるように規定されていることを特徴とする特徴AT3又は特徴AT4に記載の遊技機。

10

【3796】

本特徴に示す構成によれば、遊技球が特定部分へ到達した状態で駆動信号の出力が停止される。これにより、可動片が遊技球の自重と付勢手段の付勢力の両方によって第2位置へ変位することとなり、可動片の変位速度を好適に高めることができる。これは、可動片の第2位置への復帰応答性を向上させる上で好ましい。

【3797】

特徴AT6．前記第1切替モード、前記第2切替モード及び前記第3切替モードの何れにおいても、前記駆動信号の出力が停止されてから次に前記駆動信号の出力が開始されるまでの期間は、前記所定の態様で前記可変機構の入口部分を通過した遊技球が前記所定の通路を通じて前記遊技領域へ排出されるまでの所要期間よりも長くなるように構成されていることを特徴とする特徴AT3乃至特徴AT5のいずれか1つに記載の遊技機。

20

【3798】

特徴AT1等に示したように、可変機構の可動片によって形成される所定の流路が案内通路及び排出通路としての機能する構成においては、排出中の遊技球によって受入状態への切り替えが妨げられることは遊技者にとって不利益となる。そこで、本特徴に示すように、駆動信号の出力停止～駆動信号の出力開始の期間を、所定の態様で可変機構の入口部分を通過した遊技球が所定の通路を通じて遊技領域へ排出されるまでの所要期間よりも長くなるように規定することで上記不都合の発生を抑え、特徴AT1等に示した効果を発揮させる上で遊技機に対する信頼性が低下することを抑制できる。

30

【3799】

特徴AT7．前記所定の態様で前記可変機構の入口部分を通過した遊技球が前記所定の通路を通じて前記遊技領域へ排出されるまでの所要期間は、前記所定の態様で前記可変機構の入口部分を通過した遊技球が前記所定の通路を通じて前記始動入球部へ入球するまでの所要期間よりも短くなるように構成されていることを特徴とする特徴AT1乃至特徴AT6のいずれか1つに記載の遊技機。

【3800】

可変機構に流入した遊技球が始動入球部への入球が不可であるにも関わらず、所定の通路に長く滞在することは遊技者に不快感を与える要因となり得る。そこで、本特徴に示すように、所定の通路を通じて遊技領域へ排出されるまでの所要期間を所定の通路を通じて始動入球部へ入球するまでの所要期間よりも短くなるように構成することが好ましい。

40

【3801】

特徴AT8．前記所定の通路が前記排出通路として機能している場合には、当該所定の通路が前記案内通路として機能している場合よりも通路底面の傾斜が大きくなるように構成されていることを特徴とする特徴AT1乃至特徴AT7のいずれか1つに記載の遊技機。

【3802】

本特徴に示す構成によれば、非受入状態への切り替えによって所定の通路内に位置する遊技球が当該所定の通路から速やかに排出されることとなる。これは、当該遊技球が可変機

50

構の次の受入状態の切り替えの妨げになることを回避し、開状態が繰り返される場合のインターバルを短くする上で有利である。

【 3 8 0 3 】

特徴 A T 9 . 遊技領域 ( 遊技領域 P E ) が形成されている遊技盤 ( 遊技盤 8 0 a G ) と、遊技者の操作に基づいて前記遊技領域へ遊技球を発射可能な遊技球発射手段 ( 遊技球発射機構 1 1 0 ) と、

前記遊技領域に設けられた入球部 ( 作動口 9 1 , 9 2 や可変入賞装置 8 3 ) への入球に基づいて遊技球 ( 賞球 ) を払い出す払出手段 ( 払出装置 2 2 4 ) と

を備えている遊技機であって、

前記入球部としての始動入球部 ( 作動口 9 2 ) への入球が発生した場合に特別情報 ( 保留情報 ) を取得する特別情報取得手段 ( 主制御装置 1 6 2 の M P U 4 0 2 にて保留情報を取得する処理を実行する機能 ) と、

前記特別情報取得手段により取得された特別情報を記憶可能な取得情報記憶手段 ( 主制御装置 1 6 2 の R A M 4 0 4 における保留球格納エリア 4 3 2 ) と、

前記取得情報記憶手段に記憶されている特別情報が所定の判定情報 ( 例えば大当たり結果に対応する乱数群 ) と対応しているか否かの判定を行う判定手段 ( 主制御装置 1 6 2 の M P U 4 0 2 において抽選用の処理を実行する機能 ) と、

前記判定手段による前記判定に先立って又は前記判定手段により前記判定が行われたことに基づいて遊技回用動作 ( 作動口用表示部 D 2 における絵柄の可変表示 ) が開始され、前記判定の結果に対応した報知結果として当該遊技回用動作が終了されることを遊技回の 1 回として、前記取得情報記憶手段に記憶されている特別情報に応じて各遊技回の遊技回用動作が行われるように所定の報知手段 ( 作動口用表示部 D 2 ) を制御する遊技回制御手段 ( 主制御装置 1 6 2 の M P U 4 0 2 にて遊技回制御処理を実行する機能 ) と

を備え、

前記判定手段による判定結果が前記所定の判定情報に対応した判定結果となり且つ前記遊技回制御手段による前記遊技回用動作が終了したことに基づいて、遊技状態を所定遊技状態 ( 第 1 通常遊技状態 ~ 第 4 通常遊技状態 ) よりも遊技者に有利な特別遊技状態 ( 開閉実行モード ) に移行させる特別遊技状態移行手段 ( 主制御装置 1 6 2 の M P U 4 0 2 にて遊技状態移行処理等を実行する機能 ) と、

前記遊技領域を流下する遊技球が入球可能な受入状態 ( 開状態 ) 及び当該受入状態よりも遊技球の入球が困難な非受入状態 ( 閉状態 ) に切替可能な、前記入球部としての可変入球部 ( 可変入賞装置 8 3 ) と、

前記特別遊技状態に移行した場合に、前記可変入球部を受入状態及び非受入状態に切り替える可変入球部用制御手段 ( 主制御装置 1 6 2 の M P U 4 0 2 にて開閉処理を実行する機能 ) と、

前記始動入球部へ遊技球が入球可能な受入状態 ( 開状態 ) 及び当該受入状態よりも遊技球の入球が困難な非受入状態 ( 閉状態 ) に切替可能な可変機構 ( 例えば電動役物 9 3 G ) と

、

前記可変機構を制御する可変機構用制御手段 ( 主制御装置 1 6 2 の M P U 4 0 2 にて電役サポート用処理を実行する機能 ) と

を備え、

前記可変機構は、前記始動入球部へ向けた流路への遊技球の流入を許容する第 1 位置 ( 開位置 ) 及び当該流路への遊技球の流入を不可とする第 2 位置 ( 閉位置 ) に変位可能な可動片 ( 可動片 9 0 1 G ~ 9 0 1 I ) と、前記可動片を駆動させる駆動部 ( 駆動部 9 1 1 G ) とを有し、前記可動片が前記第 2 位置から前記第 1 位置へ変位することにより前記受入状態となり、前記可動片が前記第 1 位置から前記第 2 位置へ変位することにより前記非受入状態となるように構成されており、

前記可変機構には、当該可変機構の入口部分から流入した遊技球が通過する所定の通路が前記可動片により形成されており、

前記可変機構用制御手段は、所定のサポート抽選に当選した場合に前記駆動部へ駆動信号

10

20

30

40

50



を出力して前記可変機構を前記受入状態に切り替えるように構成されており、  
前記可変機構用制御手段による前記可変機構の切替制御モード（サポートモード）として、  
第1モード（低頻度サポートモード）と、前記第1モードよりも前記可変機構が受入状態である期間が長くなるように設定された第2モード（高頻度サポートモード）とが設けられており、

前記所定の通路は、前記可変機構が前記受入状態となっている場合には当該所定の通路に位置している遊技球を前記始動入球部へ案内する案内通路として機能する一方、前記可変機構が前記非受入状態となっている場合には当該所定の通路に位置する遊技球を前記始動入球部へ案内することなく前記遊技領域へ返却する返却通路として機能し、

前記可変機構用制御手段は、

前記切替制御モードが前記第1モードとなっている状況下にて前記可変機構を前記受入状態とする場合には、所定の態様で前記可変機構の入口部分を通過した遊技球が前記所定の通路を通じて前記遊技領域へ返却されるように前記駆動部への駆動信号を出力する出力期間を設定し、

前記切替制御モードが前記第2モードとなっている状況下にて前記可変機構を前記受入状態とする場合には、前記所定の態様で前記可変機構の入口部分を通過した遊技球が前記所定の通路を通じて前記始動入球部へ案内されるように前記駆動部への駆動信号の出力期間を設定することを特徴とする遊技機。

#### 【3804】

本特徴に示す構成においては、第2モードとなっている状況下にて可変機構を受入状態とする場合には、所定の態様で可変機構の入口部分を通過した遊技球が所定の通路を通じて始動入球部へ案内されるように可変機構が制御され、第1モードとなっている状況下にて可変機構を受入状態とする場合には、所定の態様で可変機構の入口部分を通過した遊技球が所定の通路を通じて遊技領域へ返却されるように可変機構が制御される。つまり、第1モードにおいても受入状態に維持する期間（受入期間）をある程度確保して可変機構への遊技球の流入を許容することにより、遊技者の印象悪化を抑制できる。そして、流入数の増加に起因した始動入球部への過剰な入球や、可変機構への流入数の増加によって可変入球部等の他の入球部への入球機会が損なわれることを好適に抑制できる。これにより、上述した注目度の向上効果を一層好適に発揮させることができる。

#### 【3805】

特徴A T 1 0 . 遊技領域（遊技領域 P E ）が形成されている遊技盤（遊技盤 8 0 a G ）と、

遊技者の操作に基づいて前記遊技領域へ遊技球を発射可能な遊技球発射手段（遊技球発射機構 1 1 0 ）と、

前記遊技領域に設けられた入球部（作動口 9 1 , 9 2 や可変入賞装置 8 3 ）への入球に基づいて遊技球（賞球）を払い出す払出手段（払出装置 2 2 4 ）と

を備えている遊技機であって、

前記入球部としての始動入球部（作動口 9 2 ）への入球が発生した場合に特別情報（保留情報）を取得する特別情報取得手段（主制御装置 1 6 2 の M P U 4 0 2 にて保留情報を取得する処理を実行する機能）と、

前記特別情報取得手段により取得された特別情報を記憶可能な取得情報記憶手段（主制御装置 1 6 2 の R A M 4 0 4 における保留球格納エリア 4 3 2 ）と、

前記取得情報記憶手段に記憶されている特別情報が所定の判定情報（例えば大当たり結果に対応する乱数群）と対応しているか否かの判定を行う判定手段（主制御装置 1 6 2 の M P U 4 0 2 において抽選用の処理を実行する機能）と、

前記判定手段による前記判定に先立って又は前記判定手段により前記判定が行われたことに基づいて遊技回用動作（作動口用表示部 D 2 における絵柄の可変表示）が開始され、前記判定の結果に対応した報知結果として当該遊技回用動作が終了されることを遊技回の1回として、前記取得情報記憶手段に記憶されている特別情報に応じて各遊技回の遊技回用動作が行われるように所定の報知手段（作動口用表示部 D 2 ）を制御する遊技回制御手段

10

20

30

40

50

(主制御装置 162 の MPU 402 にて遊技回制御処理を実行する機能)とを備え、

前記判定手段による判定結果が前記所定の判定情報に対応した判定結果となり且つ前記遊技回制御手段による前記遊技回用動作が終了したことに基づいて、遊技状態を所定遊技状態(第1通常遊技状態~第4通常遊技状態)よりも遊技者に有利な特別遊技状態(開閉実行モード)に移行させる特別遊技状態移行手段(主制御装置 162 の MPU 402 にて遊技状態移行処理等を実行する機能)と、

前記遊技領域を流下する遊技球が入球可能な受入状態(開状態)及び当該受入状態よりも遊技球の入球が困難な非受入状態(閉状態)に切替可能な、前記入球部としての可変入球部(可変入賞装置 83)と、

前記特別遊技状態に移行した場合に、前記可変入球部を受入状態及び非受入状態に切り替える可変入球部用制御手段(主制御装置 162 の MPU 402 にて開閉処理を実行する機能)と、

前記始動入球部へ遊技球が入球可能な受入状態(開状態)及び当該受入状態よりも遊技球の入球が困難な非受入状態(閉状態)に切替可能な可変機構(例えば電動役物 93G)と

、  
前記可変機構を制御する可変機構用制御手段(主制御装置 162 の MPU 402 にて電役サポート用処理を実行する機能)と

を備え、

前記可変機構は、前記始動入球部へ向けた流路への遊技球の流入を許容する第1位置(開位置)及び当該流路への遊技球の流入を不可とする第2位置(閉位置)に変位可能な可動片(可動片 901G~901J)と、前記可動片を駆動させる駆動部(駆動部 911G)とを有し、前記可動片が前記第2位置から前記第1位置へ変位することにより前記受入状態となり、前記可動片が前記第1位置から前記第2位置へ変位することにより前記非受入状態となるように構成されており、

前記可変機構には、当該可変機構の入口部分から流入した遊技球が通過する所定の通路が前記可動片により形成されており、

前記可変機構用制御手段は、所定のサポート抽選に当選した場合に前記駆動部へ駆動信号を出力して前記可変機構を前記受入状態に切り替えるように構成されており、

前記可変機構用制御手段による前記可変機構の切替制御モード(サポートモード)として、第1モード(低頻度サポートモード)と、前記第1モードよりも前記可変機構が受入状態である期間が長くなるように設定された第2モード(高頻度サポートモード)とが設けられており、

前記所定の通路は、前記可変機構が前記受入状態となっている場合には当該所定の通路に位置している遊技球を前記始動入球部へ案内する案内通路として機能する一方、前記可変機構が前記非受入状態となっている場合には当該所定の通路に位置する遊技球を前記始動入球部へ案内することなく前記遊技領域へ返却する返却通路として機能し、

前記可変機構用制御手段は、前記切替制御モードが前記第1モードとなっている状況下にて前記可変機構を前記受入状態とする場合には、所定の態様で前記可変機構の入口部分を通過した遊技球が前記所定の通路を通じて前記遊技領域へ返却されるように前記可変機構を制御する一方、前記切替制御モードが前記第2モードとなっている状況下にて前記可変機構を前記受入状態とする場合には、前記所定の態様で前記可変機構の入口部分を通過した遊技球が前記所定の通路を通じて前記始動入球部へ案内されるように前記可変機構を制御することを特徴とする遊技機。

#### 【3806】

本特徴に示す構成においては、第2モードとなっている状況下にて可変機構を受入状態とする場合には、所定の態様で可変機構の入口部分を通過した遊技球が所定の通路を通じて始動入球部へ案内されるように可変機構が制御され、第1切替モードとなっている状況下にて可変機構を受入状態とする場合には、所定の態様で可変機構の入口部分を通過した遊技球が所定の通路を通じて遊技領域へ返却されるように可変機構が制御される。つまり、

10

20

30

40

50

第1モードにおいても受入状態に維持する期間（受入期間）をある程度確保して可変機構への遊技球の流入を許容することにより、遊技者の印象悪化を抑制できる。そして、流入数の増加に起因した始動入球部への過剰な入球や、可変機構への流入数の増加によって可変入球部等の他の入球部への入球機会が損なわれることを好適に抑制できる。これにより、上述した注目度の向上効果を一層好適に発揮させることができる。

【3807】

なお、上記特徴AT3～特徴AT8に示した各技術的思想を特徴AT9～特徴AT10に適用してもよい。

【3808】

また、上記特徴AA群～特徴AS群に示した各技術的思想を特徴AT1～特徴AT10に適用してもよい。 10

【3809】

<特徴AU群>

以下の特徴AU群は、「パチンコ機等の遊技機には、遊技領域が形成された遊技盤と、遊技者による発射操作に基づいて当該遊技領域へ遊技球を発射する遊技球発射手段とを備えているものがある。遊技球発射手段から発射された遊技球が遊技領域に設けられた入球部へ入球することにより、所定数の遊技球の払い出し等の特典が遊技者に付与される。入球部を可変式とし、遊技状況に応じて入球部へ受入状態及び非受入状態に切り替えることにより、遊技の多様化が図られている（例えば特許文献1参照）。」という背景技術について、「上述したタイプの遊技機においては、遊技への注目度の向上を図る上でその構成に未だ改善の余地がある。」という背景・課題等に鑑みてなされたものである。 20

【3810】

特徴AU1（メイン）、遊技領域（遊技領域PE）が形成されている遊技盤（遊技盤80aG）と、

遊技者の操作に基づいて前記遊技領域へ遊技球を発射可能な遊技球発射手段（遊技球発射機構110）と、

前記遊技領域に設けられた入球部（作動口91, 92や可変入賞装置83）への入球に基づいて遊技球（賞球）を払い出す払出手段（払出装置224）と

を備えている遊技機であって、

前記入球部としての始動入球部（作動口92）への入球が発生した場合に特別情報（保留情報）を取得する特別情報取得手段（主制御装置162のMPU402にて保留情報を取得する処理を実行する機能）と、 30

前記特別情報取得手段により取得された特別情報を記憶可能な取得情報記憶手段（主制御装置162のRAM404における保留球格納エリア432）と、

前記取得情報記憶手段に記憶されている特別情報が所定の判定情報（例えば大当たり結果に対応する乱数群）と対応しているか否かの判定を行う判定手段（主制御装置162のMPU402において抽選用の処理を実行する機能）と、

前記判定手段による前記判定に先立って又は前記判定手段により前記判定が行われたことに基づいて遊技回用動作（作動口用表示部D2における絵柄の可変表示）が開始され、前記判定の結果に対応した報知結果として当該遊技回用動作が終了されることを遊技回の1回として、前記取得情報記憶手段に記憶されている特別情報に応じて各遊技回の遊技回用動作が行われるように所定の報知手段（作動口用表示部D2）を制御する遊技回制御手段（主制御装置162のMPU402にて遊技回制御処理を実行する機能）と、 40

前記判定手段による判定結果が前記所定の判定情報に対応した判定結果となり且つ前記遊技回制御手段による前記遊技回用動作が終了したに基づいて、遊技状態を所定遊技状態（第1通常遊技状態～第4通常遊技状態）よりも遊技者に有利な特別遊技状態（開閉実行モード）に移行させる特別遊技状態移行手段（主制御装置162のMPU402にて遊技状態移行処理等を実行する機能）と、

前記遊技領域を流下する遊技球が入球可能な受入状態（開状態）及び当該受入状態よりも遊技球の入球が困難な非受入状態（閉状態）に切替可能な、前記入球部としての可変入球 50

部（可変入賞装置 8 3）と、

前記特別遊技状態に移行した場合に、前記可変入球部を受入状態及び非受入状態に切り替える可変入球部用制御手段（主制御装置 1 6 2 の M P U 4 0 2 にて開閉処理を実行する機能）と、

前記始動入球部へ遊技球が入球可能な受入状態（開状態）及び当該受入状態よりも遊技球の入球が困難な非受入状態（閉状態）に切替可能な可変機構（例えば電動役物 9 3 G）と

、

前記可変機構を制御する可変機構用制御手段（主制御装置 1 6 2 の M P U 4 0 2 にて電役サポート用処理を実行する機能）と

を備え、

前記可変機構は、前記始動入球部へ向けた流路への遊技球の流入を許容する第 1 位置（開位置）及び当該流路への遊技球の流入を不可とする第 2 位置（閉位置）に変位可能な可動片（可動片 9 0 1 G ~ 9 0 1 I）と、前記可動片を駆動させる駆動部（駆動部 9 1 1 G）とを有し、前記可動片が前記第 2 位置から前記第 1 位置へ変位することにより前記受入状態となり、前記可動片が前記第 1 位置から前記第 2 位置へ変位することにより前記非受入状態となるように構成されており、

前記可変機構用制御手段は、所定のサポート抽選に当選した場合に前記駆動部へ駆動信号を出力して前記可変機構を前記受入状態に切り替えるように構成されており、

前記可変機構用制御手段による前記可変機構の切替制御モード（サポートモード）として、第 1 切替モード（低頻度サポートモード）と、前記第 1 切替モードよりも前記可変機構が受入状態である期間が長くなるように設定された第 2 切替モード（高頻度サポートモード B）と、前記第 1 切替モードよりも前記可変機構が受入状態である期間が長くなるように設定された第 3 切替モード（高頻度サポートモード A）とが設けられており、

前記第 2 切替モードは、前記サポート抽選に当選する確率が前記第 1 切替モードよりも高く、前記第 3 切替モードは、前記サポート抽選に当選する確率が前記第 1 切替モードと同一となるように規定されており、

前記可動片は、遊技球を始動入球部へ案内する第 1 流路（入賞ルート）及び遊技球を前記始動入球部へ案内しない第 2 流路（返却ルート）に振り分ける振分部（第 2 面部 9 0 4 G ~ 9 0 4 I）と、前記可変機構の入口部分（流入口 9 2 1 G）を通過した遊技球を前記振分部に案内する案内部（第 1 面部 9 0 3 G ~ 9 0 3 I）とを有し、前記可動片が前記第 1 位置へ配置されている場合には前記第 1 流路を形成する第 1 流路形成位置に前記振分部が位置し、前記可動片が前記第 2 位置へ配置されている場合には前記第 2 流路を形成する位置に前記振分部が位置する構成となっており、

前記可変機構用制御手段は、前記切替制御モードが前記第 3 切替モードとなっている場合には、前記入口部分を通過した遊技球が前記振分部に到達するまでの所要期間よりも前記駆動部への駆動信号の出力期間の方が長くなるようにして前記駆動部を駆動制御し、前記切替制御モードが前記第 1 切替モードとなっている場合には、前記入口部分を通過した遊技球が前記振分部に到達するまでの所要期間よりも前記駆動部への駆動信号の出力期間の方が短くなるようにして前記駆動部を駆動制御する構成となっていることを特徴とする遊技機。

#### 【 3 8 1 1 】

本特徴に示すように、第 1 切替モード、第 2 切替モード、第 3 切替モードを併用すれば遊技の単調化の抑制に寄与できる。ここで、第 2 切替モード及び第 3 切替モードについては何れも第 1 切替モードよりも可変機構が受入状態である期間が長くなるように構成されているものの、第 2 切替モードにおけるサポート抽選の当選確率が第 1 切替モードと比べて高くなっているのに対して、第 3 切替モードにおけるサポート抽選の当選確率は第 1 切替モードと同一となっている。つまり、第 1 切替モード 第 3 切替モードとなる場合にはサポート抽選の当選確率が変更されることなく維持される。このような構成においては、仮に実質的に入球不可となる態様（後述する受入期間が極端に短い態様）で可変機構（可動片）の受入状態への切り替えが頻発することは遊技者に煩わしい等の印象を与えやすくな

10

20

30

40

50

り、遊技への注目度の向上を図る上で妨げになると懸念される。

【3812】

ここで、本特徴に示す構成においては、第3切替モードとなっている状況下にて可変機構を受入状態とする場合には、所定の態様で可変機構の入口部分を通じた遊技球が第1流路を通じて始動入球部へ案内されるように可変機構が制御され、第1切替モードとなっている状況下にて可変機構を受入状態とする場合には、所定の態様で可変機構の入口部分を通じた遊技球の始動入球部への入球が回避されるようにして可変機構が制御される。つまり、第1切替モードにおいても受入状態に維持する期間（受入期間）をある程度確保して可変機構への遊技球の流入を許容することにより、遊技者の印象悪化を抑制できる。そして、流入数の増加に起因した始動入球部への過剰な入球を好適に抑制できる。これにより、上述した注目度の向上効果を一層好適に発揮させることができる。

10

【3813】

なお、振分部に遊技球が到達する前に可動片（振分部）が第2位置へ向けた変位を開始するため、振分部を第1流路形成位置から第2流路形成位置へ変位させるための期間を稼ぐことができる。これは、始動入球部への過剰な入球を抑制して、第1切替モードに対する第3切替モードの優位性を担保する上で好ましい。

【3814】

特徴AU2．遊技領域（遊技領域PE）が形成されている遊技盤（遊技盤80aG）と、遊技者の操作に基づいて前記遊技領域へ遊技球を発射可能な遊技球発射手段（遊技球発射機構110）と、

20

前記遊技領域に設けられた入球部（作動口91, 92や可変入賞装置83）への入球に基づいて遊技球（賞球）を払い出す払出手段（払出装224）と

を備えている遊技機であって、前記入球部としての始動入球部（作動口92）への入球が発生した場合に特別情報（保留情報）を取得する特別情報取得手段（主制御装置162のMPU402にて保留情報を取得する処理を実行する機能）と、

前記特別情報取得手段により取得された特別情報を記憶可能な取得情報記憶手段（主制御装置162のRAM404における保留球格納エリア432）と、

前記取得情報記憶手段に記憶されている特別情報が所定の判定情報（例えば大当たり結果に対応する乱数群や特殊外れ結果に対応する乱数群）と対応しているか否かの判定を行う判定手段（主制御装置162のMPU402において抽選用の処理を実行する機能）と、

30

前記判定手段による前記判定に先立って又は前記判定手段により前記判定が行われたことに基づいて遊技回用動作（作動口用表示部D2における絵柄の可変表示）が開始され、前記判定の結果に対応した報知結果として当該遊技回用動作が終了されることを遊技回の1回として、前記取得情報記憶手段に記憶されている特別情報に応じて各遊技回の遊技回用動作が行われるように所定の報知手段（作動口用表示部D2）を制御する遊技回制御手段（主制御装置162のMPU402にて遊技回制御処理を実行する機能）と

を備え、

前記所定の判定情報として、第1判定情報（大当たり結果に対応する乱数群）と第2判定情報（特殊外れ結果に対応する乱数群）とが設けられており、

40

前記判定手段による判定結果が前記第1判定情報に対応した判定結果となり且つ前記遊技回制御手段による前記遊技回用動作が終了したことに基づいて、遊技状態を所定遊技状態（第1通常遊技状態～第4通常遊技状態）よりも遊技者に有利な特別遊技状態（開閉実行モード）に移行させる特別遊技状態移行手段（主制御装置162のMPU402にて遊技状態移行処理等を実行する機能）と、

前記遊技領域を流下する遊技球が入球可能な受入状態（開状態）及び当該受入状態よりも遊技球の入球が困難な非受入状態（閉状態）に切替可能な、前記入球部としての可変入球部（可変入賞装置83）と、

前記特別遊技状態に移行した場合に、前記可変入球部を受入状態及び非受入状態に切り替える可変入球部用制御手段（主制御装置162のMPU402にて開閉処理を実行する機

50

能)と、

前記始動入球部へ遊技球が入球可能な受入状態(開状態)及び当該受入状態よりも遊技球の入球が困難な非受入状態(閉状態)に切替可能な可変機構(例えば電動役物93G)と

、  
前記可変機構を制御する可変機構用制御手段(主制御装置162のMPU402にて電役サポート用処理を実行する機能)と

を備え、

前記可変機構は、前記始動入球部へ向けた流路への遊技球の流入を許容する第1位置(開位置)及び当該流路への遊技球の流入を不可とする第2位置(閉位置)に変位可能な可動片(可動片901G)と、前記可動片を駆動させる駆動部(駆動部911G)とを有し、  
前記可動片が前記第2位置から前記第1位置へ変位することにより前記受入状態となり、  
前記可動片が前記第1位置から前記第2位置へ変位することにより前記非受入状態となるように構成されており、

前記可変機構用制御手段は、所定のサポート抽選に当選した場合に前記駆動部へ駆動信号を出力して前記可変機構を前記受入状態に切り替えるように構成されており、

前記可変機構用制御手段による前記可変機構の切替制御モード(サポートモード)として、第1切替モード(低頻度サポートモード)と、前記第1切替モードよりも前記可変機構が受入状態である期間が長くなるように設定された第2切替モード(高頻度サポートモードB)と、前記第1切替モードよりも前記可変機構が受入状態である期間が長くなるように設定された第3切替モード(高頻度サポートモードA)とが設けられており、

前記第2切替モードは、前記サポート抽選に当選する確率が前記第1切替モードよりも高く、前記第3切替モードは、前記サポート抽選に当選する確率が前記第1切替モードと同一となるように規定されており、

前記所定遊技状態として、

前記第1切替モードに対応した第1遊技状態(例えば第1通常遊技状態)と、

前記第2切替モードに対応した第2遊技状態(例えば第2/第3通常遊技状態)と、

前記第3切替モードに対応した第3遊技状態(例えば第4通常遊技状態)と

が設けられており、

前記第1遊技状態において前記第1判定情報に対応する判定結果(大当たり結果)となった場合に、前記特別遊技状態を経て前記第2遊技状態へ移行させる第1移行手段と、

前記第1遊技状態において前記第2判定情報に対応する判定結果(特殊外れ結果)となった場合に、前記特別遊技状態を経由することなく前記第3遊技状態へ移行させる第2移行手段と

を備え、

前記可動片は、遊技球を始動入球部へ案内する第1流路(入賞ルート)及び遊技球を前記始動入球部へ案内しない第2流路(返却ルート)に振り分ける振分部(第2面部904G~904I)と、前記可変機構の入口部分(流入口921G)を通過した遊技球を前記振分部に案内する案内部(第1面部903G~903I)とを有し、前記可動片が前記第1位置へ配置されている場合には前記第1流路を形成する第1流路形成位置に前記振分部が位置し、前記可動片が前記第2位置へ配置されている場合には前記第2流路を形成する位置に前記振分部が位置する構成となっており、

前記可変機構用制御手段は、前記切替制御モードが前記第3切替モードとなっている場合には、前記入口部分を通過した遊技球が前記振分部に到達するまでの所要期間よりも前記駆動部への駆動信号の出力期間の方が長くなるようにして前記駆動部を駆動制御し、前記切替制御モードが前記第1切替モードとなっている場合には、前記入口部分を通過した遊技球が前記振分部に到達するまでの所要期間よりも前記駆動部への駆動信号の出力期間の方が短くなるようにして前記駆動部を駆動制御する構成となっていることを特徴とする遊技機。

【3815】

本特徴に示すように、第1判定情報に対応する判定結果(大当たり結果)となった場合に

は特別遊技状態を経由して切替制御モードが変更され、第2判定情報に対応する判定結果（特殊外れ結果）となった場合には特別遊技状態を経由することなく切替制御モードが変更される構成とすれば、切替制御モードを上位のものに変更する際の遊技の流れを多様化して、遊技の単調化の抑制に寄与できる。ここで、第2切替モード及び第3切替モードについては何れも第1切替モードよりも可変機構が受入状態である期間が長くなるように構成されているものの、特別遊技状態経由の第2切替モードにおけるサポート抽選の当選確率が第1切替モードと比べて高くなっているのに対して、特別遊技状態非経由の第3切替モードにおけるサポート抽選の当選確率は第1切替モードと同一となっている。つまり、特別遊技状態を経由することなく第1切替モード第3切替モードとなる場合にはサポート抽選の当選確率が変更されることなく維持される。このような構成においては、第3切替モードにおけるサポート機能を強化すべくサポート抽選の当選確率を高くしようとするれば、可変機構を受入状態とする期間が短い第1切替モードにおいてもサポート抽選に当選する機会が増えて可変機構が受入状態となる機会も増えることとなる。このような構成においては、仮に実質的に入球不可となる態様（後述する受入期間が極端に短い態様）で可変機構（可動片）の受入状態への切り替えが頻発することは遊技者に煩わしい等の印象を与えやすくなり、遊技への注目度の向上を図る上で妨げになると懸念される。

#### 【3816】

ここで、本特徴に示す構成においては、第3切替モードとなっている状況下にて可変機構を受入状態とする場合には、所定の態様で可変機構の入口部分を通過した遊技球が第1流路を通じて始動入球部へ案内されるように可変機構が制御され、第1切替モードとなっている状況下にて可変機構を受入状態とする場合には、所定の態様で可変機構の入口部分を通過した遊技球の始動入球部への入球が回避されるようにして可変機構が制御される。つまり、第1切替モードにおいても受入状態に維持する期間（受入期間）をある程度確保して可変機構への遊技球の流入を許容することにより、遊技者の印象悪化を抑制できる。そして、流入数の増加に起因した始動入球部への過剰な入球を好適に抑制できる。これにより、上述した注目度の向上効果を一層好適に発揮させることができる。

#### 【3817】

なお、振分部に遊技球が到達する前に可動片（振分部）が第2位置へ向けた変位を開始するため、振分部を第1流路形成位置から第2流路形成位置へ変位させるための期間を稼ぐことができる。これは、始動入球部への過剰な入球を抑制して、第1切替モードに対する第3切替モードの優位性を担保する上で好ましい。

#### 【3818】

因みに、本特徴に示す「第1判定情報」を「当選情報」とし、「第2判定情報」を「特殊非当選情報」とすることも可能である。

#### 【3819】

特徴AU3．遊技領域（遊技領域PE）が形成されている遊技盤（遊技盤80aG）と、遊技者の操作に基づいて前記遊技領域へ遊技球を発射可能な遊技球発射手段（遊技球発射機構110）と、前記遊技領域に設けられた入球部（作動口91，92や可変入賞装置83）への入球に基づいて遊技球（賞球）を払い出す払出手段（払出装置224）とを備えている遊技機であって、前記入球部としての始動入球部（作動口92）への入球が発生した場合に特別情報（保留情報）を取得する特別情報取得手段（主制御装置162のMPU402にて保留情報を取得する処理を実行する機能）と、前記特別情報取得手段により取得された特別情報を記憶可能な取得情報記憶手段（主制御装置162のRAM404における保留球格納エリア432）と、前記取得情報記憶手段に記憶されている特別情報が所定の判定情報（例えば大当たり結果に対応する乱数群）と対応しているか否かの判定を行う判定手段（主制御装置162のMPU402において抽選用の処理を実行する機能）と、前記判定手段による前記判定に先立って又は前記判定手段により前記判定が行われたこと

に基づいて遊技回用動作（作動口用表示部 D 2 における絵柄の可変表示）が開始され、前記判定の結果に対応した報知結果として当該遊技回用動作が終了されることを遊技回の 1 回として、前記取得情報記憶手段に記憶されている特別情報に応じて各遊技回の遊技回用動作が行われるように所定の報知手段（作動口用表示部 D 2）を制御する遊技回制御手段（主制御装置 162 の MPU 402 にて遊技回制御処理を実行する機能）と、

前記判定手段による判定結果が前記所定の判定情報に対応した判定結果となり且つ前記遊技回制御手段による前記遊技回用動作が終了したことに基づいて、遊技状態を所定遊技状態（第 1 通常遊技状態～第 4 通常遊技状態）よりも遊技者に有利な特別遊技状態（開閉実行モード）に移行させる特別遊技状態移行手段（主制御装置 162 の MPU 402 にて遊技状態移行処理等を実行する機能）と、

前記遊技領域を流下する遊技球が入球可能な受入状態（開状態）及び当該受入状態よりも遊技球の入球が困難な非受入状態（閉状態）に切替可能な、前記入球部としての可変入球部（可変入賞装置 83）と、

前記特別遊技状態に移行した場合に、前記可変入球部を受入状態及び非受入状態に切り替える可変入球部用制御手段（主制御装置 162 の MPU 402 にて開閉処理を実行する機能）と、

前記始動入球部へ遊技球が入球可能な受入状態（開状態）及び当該受入状態よりも遊技球の入球が困難な非受入状態（閉状態）に切替可能な可変機構（例えば電動役物 93G）と、

前記可変機構を制御する可変機構用制御手段（主制御装置 162 の MPU 402 にて電役サポート用処理を実行する機能）と

を備え、

前記可変機構は、前記始動入球部へ向けた流路への遊技球の流入を許容する第 1 位置（開位置）及び当該流路への遊技球の流入を不可とする第 2 位置（閉位置）に変位可能な可動片（可動片 901G～901I）と、前記可動片を駆動させる駆動部（駆動部 911G）とを有し、前記可動片が前記第 2 位置から前記第 1 位置へ変位することにより前記受入状態となり、前記可動片が前記第 1 位置から前記第 2 位置へ変位することにより前記非受入状態となるように構成されており、

前記可変機構用制御手段は、所定のサポート抽選に当選した場合に前記駆動部へ駆動信号を出力して前記可変機構を前記受入状態に切り替えるように構成されており、

前記可変機構用制御手段による前記可変機構の切替制御モード（サポートモード）として、第 1 切替モード（低頻度サポートモード）と、前記第 1 切替モードよりも前記可変機構が受入状態である期間が長くなるように設定された第 2 切替モード（高頻度サポートモード B）と、前記第 1 切替モードよりも前記可変機構が受入状態である期間が長くなるように設定された第 3 切替モード（高頻度サポートモード A）とが設けられており、

前記第 2 切替モードは、前記サポート抽選に当選する確率が前記第 1 切替モードよりも高く、前記第 3 切替モードは、前記サポート抽選に当選する確率が前記第 1 切替モードと同一となるように規定されており、

前記可動片は、遊技球を始動入球部へ案内する第 1 流路（入賞ルート）及び遊技球を前記始動入球部へ案内しない第 2 流路（返却ルート）に振り分ける振分部（第 2 面部 904G～904I）と、前記可変機構の入口部分（流入口 921G）を通過した遊技球を前記振分部に案内する案内部（第 1 面部 903G～903I）とを有し、前記可動片が前記第 1 位置へ配置されている場合には前記第 1 流路を形成する第 1 流路形成位置に前記振分部が位置し、前記可動片が前記第 2 位置へ配置されている場合には前記第 2 流路を形成する位置に前記振分部が位置する構成となっており、

前記遊技領域には、前記可変機構の入口部分への流入する流入路として第 1 流入路（第 1 ルート R1）及び第 2 流入路（第 2 ルート R2）が形成されており、

前記第 1 流入路を通じて前記可変機構の入口部分に流入する場合の遊技球の移動速度は、前記第 2 流入路を通じて前記可変機構の入口部分に流入する場合の遊技球の移動速度よりも遅くなるように構成されており、

10

20

30

40

50



前記可変機構用制御手段は、前記切替制御モードが前記第3切替モードとなっている場合には、前記第1流入路を経由して前記可変機構の入口部分を通過した遊技球が前記振分部に到達するまでの所要期間よりも前記駆動部への駆動信号の出力期間の方が長くなるようにして前記駆動部を駆動制御し、前記切替制御モードが前記第1切替モードとなっている場合には、前記第1流入路を経由して前記可変機構の入口部分を通過した遊技球が前記振分部に到達するまでの所要期間よりも前記駆動部への駆動信号の出力期間の方が短くなるようにして前記駆動部を駆動制御する構成となっていることを特徴とする遊技機。

#### 【3820】

本特徴に示すように、第1切替モード、第2切替モード、第3切替モードを併用すれば遊技の単調化の抑制に寄与できる。ここで、第2切替モード及び第3切替モードについては何れも第1切替モードよりも可変機構が受入状態である期間が長くなるように構成されているものの、第2切替モードにおけるサポート抽選の当選確率が第1切替モードと比べて高くなっているのに対して、第3切替モードにおけるサポート抽選の当選確率は第1切替モードと同一となっている。つまり、第1切替モード 第3切替モードとなる場合にはサポート抽選の当選確率が変更されることなく維持される。このような構成においては、仮に実質的に入球不可となる態様（後述する受入期間が極端に短い態様）で可変機構（可動片）の受入状態への切り替えが頻発することは遊技者に煩わしい等の印象を与えやすくなり、遊技への注目度の向上を図る上で妨げになると懸念される。

#### 【3821】

ここで、本特徴に示す構成においては、第3切替モードとなっている状況下にて可変機構を受入状態とする場合には、第1流入路を経由して可変機構に流入した遊技球が第1流路を通じて始動入球部へ案内されるように可変機構が制御され、第1切替モードとなっている状況下にて可変機構を受入状態とする場合には、第1流入路を経由して可変機構に流入した遊技球の始動入球部への入球が回避されるようにして可変機構が制御される。つまり、第1切替モードにおいても受入状態に維持する期間（受入期間）をある程度確保して可変機構への遊技球の流入を許容することにより、遊技者の印象悪化を抑制できる。そして、流入数の増加に起因した始動入球部への過剰な入球を好適に抑制できる。これにより、上述した注目度の向上効果を一層好適に発揮させることができる。

#### 【3822】

なお、振分部に遊技球が到達する前に可動片（振分部）が第2位置へ向けた変位を開始するため、振分部を第1流路形成位置から第2流路形成位置へ変位させるための期間を稼ぐことができる。これは、始動入球部への過剰な入球を抑制して、第1切替モードに対する第3切替モードの優位性を担保する上で好ましい。

#### 【3823】

特徴AU4．遊技領域（遊技領域PE）が形成されている遊技盤（遊技盤80aG）と、遊技者の操作に基づいて前記遊技領域へ遊技球を発射可能な遊技球発射手段（遊技球発射機構110）と、

前記遊技領域に設けられた入球部（作動口91, 92や可変入賞装置83）への入球に基づいて遊技球（賞球）を払い出す払出手段（払出装置224）と

を備えている遊技機であって、

前記入球部としての始動入球部（作動口92）への入球が発生した場合に特別情報（保留情報）を取得する特別情報取得手段（主制御装置162のMPU402にて保留情報を取得する処理を実行する機能）と、

前記特別情報取得手段により取得された特別情報を記憶可能な取得情報記憶手段（主制御装置162のRAM404における保留球格納エリア432）と、

前記取得情報記憶手段に記憶されている特別情報が所定の判定情報（例えば大当たり結果に対応する乱数群や特殊外れ結果に対応する乱数群）と対応しているか否かの判定を行う判定手段（主制御装置162のMPU402において抽選用の処理を実行する機能）と、

前記判定手段による前記判定に先立って又は前記判定手段により前記判定が行われたことに基づいて遊技回用動作（作動口用表示部D2における絵柄の可変表示）が開始され、前

10

20

30

40

50

記判定の結果に対応した報知結果として当該遊技回用動作が終了されることを遊技回の1回として、前記取得情報記憶手段に記憶されている特別情報に応じて各遊技回の遊技回用動作が行われるように所定の報知手段(作動口用表示部D2)を制御する遊技回制御手段(主制御装置162のMPU402にて遊技回制御処理を実行する機能)とを備え、

前記所定の判定情報として、第1判定情報(大当たり結果に対応する乱数群)と第2判定情報(特殊外れ結果に対応する乱数群)とが設けられており、

前記判定手段による判定結果が前記第1判定情報に対応した判定結果となり且つ前記遊技回制御手段による前記遊技回用動作が終了したことに基づいて、遊技状態を所定遊技状態(第1通常遊技状態~第4通常遊技状態)よりも遊技者に有利な特別遊技状態(開閉実行モード)に移行させる特別遊技状態移行手段(主制御装置162のMPU402にて遊技状態移行処理等を実行する機能)と、

前記遊技領域を流下する遊技球が入球可能な受入状態(開状態)及び当該受入状態よりも遊技球の入球が困難な非受入状態(閉状態)に切替可能な、前記入球部としての可変入球部(可変入賞装置83)と、

前記特別遊技状態に移行した場合に、前記可変入球部を受入状態及び非受入状態に切り替える可変入球部用制御手段(主制御装置162のMPU402にて開閉処理を実行する機能)と、

前記始動入球部へ遊技球が入球可能な受入状態(開状態)及び当該受入状態よりも遊技球の入球が困難な非受入状態(閉状態)に切替可能な可変機構(例えば電動役物93G)と

、  
前記可変機構を制御する可変機構用制御手段(主制御装置162のMPU402にて電役サポート用処理を実行する機能)とを備え、

前記可変機構は、前記始動入球部へ向けた流路への遊技球の流入を許容する第1位置(開位置)及び当該流路への遊技球の流入を不可とする第2位置(閉位置)に変位可能な可動片(可動片901G)と、前記可動片を駆動させる駆動部(駆動部911G)とを有し、前記可動片が前記第2位置から前記第1位置へ変位することにより前記受入状態となり、前記可動片が前記第1位置から前記第2位置へ変位することにより前記非受入状態となるように構成されており、

前記可変機構用制御手段は、所定のサポート抽選に当選した場合に前記駆動部へ駆動信号を出力して前記可変機構を前記受入状態に切り替えるように構成されており、

前記可変機構用制御手段による前記可変機構の切替制御モード(サポートモード)として、第1切替モード(低頻度サポートモード)と、前記第1切替モードよりも前記可変機構が受入状態である期間が長くなるように設定された第2切替モード(高頻度サポートモードB)と、前記第1切替モードよりも前記可変機構が受入状態である期間が長くなるように設定された第3切替モード(高頻度サポートモードA)とが設けられており、

前記第2切替モードは、前記サポート抽選に当選する確率が前記第1切替モードよりも高く、前記第3切替モードは、前記サポート抽選に当選する確率が前記第1切替モードと同一となるように規定されており、

前記所定遊技状態として、

前記第1切替モードに対応した第1遊技状態(例えば第1通常遊技状態)と、

前記第2切替モードに対応した第2遊技状態(例えば第2/第3通常遊技状態)と、

前記第3切替モードに対応した第3遊技状態(例えば第4通常遊技状態)と

が設けられており、

前記第1遊技状態において前記第1判定情報に対応する判定結果(大当たり結果)となった場合に、前記特別遊技状態を経て前記第2遊技状態へ移行させる第1移行手段と、

前記第1遊技状態において前記第2判定情報に対応する判定結果(特殊外れ結果)となった場合に、前記特別遊技状態を経由することなく前記第3遊技状態へ移行させる第2移行手段と

10

20

30

40

50

を備え、

前記可動片は、遊技球を始動入球部へ案内する第1流路（入賞ルート）及び遊技球を前記始動入球部へ案内しない第2流路（返却ルート）に振り分ける振分部（第2面部904G～904I）と、前記可変機構の入口部分（流入口921G）を通過した遊技球を前記振分部に案内する案内部（第1面部903G～903I）とを有し、前記可動片が前記第1位置へ配置されている場合には前記第1流路を形成する第1流路形成位置に前記振分部が位置し、前記可動片が前記第2位置へ配置されている場合には前記第2流路を形成する位置に前記振分部が位置する構成となっており、

前記遊技領域には、前記可変機構の入口部分への流入する流入路として第1流入路（第1ルートR1）及び第2流入路（第2ルートR2）が形成されており、

前記第1流入路を通じて前記可変機構の入口部分に流入する場合の遊技球の移動速度は、前記第2流入路を通じて前記可変機構の入口部分に流入する場合の遊技球の移動速度よりも遅くなるように構成されており、

前記可変機構用制御手段は、前記切替制御モードが前記第3切替モードとなっている場合には、前記第1流入路を経由して前記可変機構の入口部分を通過した遊技球が前記振分部に到達するまでの所要期間よりも前記駆動部への駆動信号の出力期間の方が長くなるようにして前記駆動部を駆動制御し、前記切替制御モードが前記第1切替モードとなっている場合には、前記第1流入路を経由して前記可変機構の入口部分を通過した遊技球が前記振分部に到達するまでの所要期間よりも前記駆動部への駆動信号の出力期間の方が短くなるようにして前記駆動部を駆動制御する構成となっていることを特徴とする遊技機。

#### 【3824】

本特徴に示すように、第1判定情報に対応する判定結果（大当たり結果）となった場合には特別遊技状態を経由して切替制御モードが変更され、第2判定情報に対応する判定結果（特殊外れ結果）となった場合には特別遊技状態を経由することなく切替制御モードが変更される構成とすれば、切替制御モードを上位のものに変更する際の遊技の流れを多様化して、遊技の単調化の抑制に寄与できる。ここで、第2切替モード及び第3切替モードについては何れも第1切替モードよりも可変機構が受入状態である期間が長くなるように構成されているものの、特別遊技状態経由の第2切替モードにおけるサポート抽選の当選確率が第1切替モードと比べて高くなっているのに対して、特別遊技状態非経由の第3切替モードにおけるサポート抽選の当選確率は第1切替モードと同一となっている。つまり、特別遊技状態を経由することなく第1切替モード第3切替モードとなる場合にはサポート抽選の当選確率が変更されることなく維持される。このような構成においては、第3切替モードにおけるサポート機能を強化すべくサポート抽選の当選確率を高くしようとするれば、可変機構を受入状態とする期間が短い第1切替モードにおいてもサポート抽選に当選する機会が増えて可変機構が受入状態となる機会も増えることとなる。このような構成においては、仮に実質的に入球不可となる態様（後述する受入期間が極端に短い態様）で可変機構（可動片）の受入状態への切り替えが頻発することは遊技者に煩わしい等の印象を与えやすくなり、遊技への注目度の向上を図る上で妨げになると懸念される。

#### 【3825】

ここで、本特徴に示す構成においては、第3切替モードとなっている状況下にて可変機構を受入状態とする場合には、第1流入路を経由して可変機構に流入した遊技球が第1流路を通じて始動入球部へ案内されるように可変機構が制御され、第1切替モードとなっている状況下にて可変機構を受入状態とする場合には、第1流入路を経由して可変機構に流入した遊技球の始動入球部への入球が回避されるようにして可変機構が制御される。つまり、第1切替モードにおいても受入状態に維持する期間（受入期間）をある程度確保して可変機構への遊技球の流入を許容することにより、遊技者の印象悪化を抑制できる。そして、流入数の増加に起因した始動入球部への過剰な入球を好適に抑制できる。これにより、上述した注目度の向上効果を一層好適に発揮させることができる。

#### 【3826】

なお、振分部に遊技球が到達する前に可動片（振分部）が第2位置へ向けた変位を開始す

10

20

30

40

50

るため、振分部を第1流路形成位置から第2流路形成位置へ変位させるための期間を稼ぐことができる。これは、始動入球部への過剰な入球を抑制して、第1切替モードに対する第3切替モードの優位性を担保する上で好ましい。

【3827】

因みに、本特徴に示す「第1判定情報」を「当選情報」とし、「第2判定情報」を「特殊非当選情報」とすることも可能である。

【3828】

特徴AU5．前記切替制御モードが前記第1切替モードとなっている場合の前記可変機構用制御手段による駆動信号の出力期間は、前記第2流入路を経由して前記可変機構の入口部分を通じた遊技球が前記振分部に到達するまでの所要期間よりも長くなるように規定されていることを特徴とする特徴AU3又は特徴AU4に記載の遊技機。

10

【3829】

本特徴に示す構成では、第2流入路を経由して可変機構に流入した遊技球については始動入球部への入球が発生し得る。このようにして第1切替モード中も始動入球部への入球の余地がある構成とすることは、第1切替モードにおいても可動片の動き等に対する注目を促す上で好ましい。

【3830】

特徴AU6．前記第1流入路を経由して前記可変機構の入口部分に流入する遊技球の数は、前記第2流入路を経由して前記可変機構の入口部分に流入する遊技球の数よりも多くなるように構成されていることを特徴とする特徴AU3乃至特徴AU5のいずれか1つに記載の遊技機。

20

【3831】

可変機構への主たる流入路である第1流路について始動入球部への入球を困難とすれば、特徴AU3等に示した効果を好適に発揮させることができる。

【3832】

特徴AU7．前記可変機構は、前記可動片を前記第2位置側へ付勢する付勢手段（バネ部材）を有し、前記可変機構用制御手段から前記駆動部へ駆動信号が出力されて前記可動片が前記付勢手段の付勢力に抗して前記第2位置から前記第1位置へ変位することにより前記受入状態となり、前記可変機構用制御手段から前記駆動部への駆動信号の出力が停止され前記可動片が前記付勢手段の付勢力によって前記第1位置から前記第2位置へ変位することにより前記非受入状態となるように構成されており、

30

前記可変機構は、前記駆動部へ出力されている駆動信号が停止された場合であって前記可動片の前記振分部に遊技球が位置している場合に、当該遊技球により前記可動片が押されることで当該可動片が変位する方向が前記付勢手段の付勢力によって前記可動片が変位する方向と同じ方向となるように構成されていることを特徴とする特徴AU3乃至特徴AU6のいずれか1つに記載の遊技機。

【3833】

本特徴に示すように、駆動振動の出力が停止されている状況下にて振分部に遊技球が位置している場合には当該遊技球によって可動片の第2位置への変位が後押しされる構成とすることにより、第1切替モードとなっている状況下にて第1流入路を経由して可変機構へ流入した遊技球の始動入球部への入球を抑制しつつ当該第1切替モードにおける駆動信号の出力期間を極力長くすることができる。

40

【3834】

特徴AU8．前記可変機構は、前記案内内部における所定部分（仮想線FL2よりも上流側となる部分）に遊技球が位置している場合には当該遊技球が前記可動片を前記第1位置へ押すように作用する構成となっており、

前記切替制御モードが前記第1切替モードとなっている場合の前記可変機構用制御手段による駆動信号の出力期間は、前記第1流入路を経由して前記可変機構の入口部分を通じた遊技球が前記振分部に到達するまでの所要期間よりも短く且つ当該遊技球が前記所定部分を通ずるまでの所要期間よりも長くなるように規定されていることを特徴とする特徴

50

A U 7 に記載の遊技機。

【 3 8 3 5 】

第 1 切替モード中の駆動信号の出力期間を記第 1 流入路を經由して前記可変機構の入口部分を通じた遊技球が振分部に到達するまでの所要期間よりも短く且つ当該遊技球が前記所定部分を通じるまでの所要期間よりも長くなるように規定することにより、可動片上に位置する遊技球の自重が可動片の第 2 位置への変位を妨げるように作用することを抑制し、非受入状態へ切り替え際の応答性を向上させることができる。

【 3 8 3 6 】

特徴 A U 9 . 前記可変機構は、前記可動片を前記第 2 位置側へ付勢する付勢手段（バネ部材）を有し、前記可変機構用制御手段から前記駆動部へ駆動信号が出力されて前記可動片が前記付勢手段の付勢力に抗して前記第 2 位置から前記第 1 位置へ変位することにより前記受入状態となり、前記可変機構用制御手段から前記駆動部への駆動信号の出力が停止され前記可動片が前記付勢手段の付勢力によって前記第 1 位置から前記第 2 位置へ変位することにより前記非受入状態となるように構成されており、

前記可変機構は、前記駆動部へ出力されている駆動信号が停止された場合であって前記可動片において前記振分部を含む特定部分（仮想線 F L 2 よりも下流側となる部分）に位置している場合に、当該遊技球により前記可動片が押されることで当該可動片が変位する方向が前記付勢手段の付勢力によって前記可動片が変位する方向と同じ方向となるように構成されており、

前記切替制御モードが前記第 1 切替モードとなっている場合の前記可変機構用制御手段による駆動信号の出力期間は、前記第 1 流路を經由して前記可変機構の入口部分を通じた遊技球が前記振分部に到達するまでの所要期間よりも短く且つ当該遊技球が前記特定部分において前記特定部分に到達するまでの所要期間よりも長くなるように規定されていることを特徴とする特徴 A U 3 乃至特徴 A U 6 のいずれか 1 つに記載の遊技機。

【 3 8 3 7 】

本特徴に示すように、遊技球の自重によって可動片の第 2 位置への変位を後押しする構成においては、振分部への到達に先駆けて遊技球の自重及び付勢力によって第 2 位置への変位を開始させることで非受入状態へ切り替える際の応答性を好適に向上させることができる。

【 3 8 3 8 】

特徴 A U 1 0 （ゼロ） . 遊技領域（遊技領域 P E ）が形成されている遊技盤（遊技盤 8 0 a G ）と、

遊技者の操作に基づいて前記遊技領域へ遊技球を発射可能な遊技球発射手段（遊技球発射機構 1 1 0 ）と、

前記遊技領域に設けられた入球部（作動口 9 1 , 9 2 や可変入賞装置 8 3 ）への入球に基づいて遊技球（賞球）を払い出す払出手段（払出装置 2 2 4 ）と

を備えている遊技機であって、

前記入球部としての始動入球部（作動口 9 2 ）への入球が発生した場合に特別情報（保留情報）を取得する特別情報取得手段（主制御装置 1 6 2 の M P U 4 0 2 にて保留情報を取得する処理を実行する機能）と、

前記特別情報取得手段により取得された特別情報を記憶可能な取得情報記憶手段（主制御装置 1 6 2 の R A M 4 0 4 における保留球格納エリア 4 3 2 ）と、

前記取得情報記憶手段に記憶されている特別情報が所定の判定情報（例えば大当たり結果に対応する乱数群や特殊外れ結果に対応する乱数群）と対応しているか否かの判定を行う判定手段（主制御装置 1 6 2 の M P U 4 0 2 において抽選用の処理を実行する機能）と、

前記判定手段による前記判定に先立って又は前記判定手段により前記判定が行われたことに基づいて遊技回用動作（作動口用表示部 D 2 における絵柄の可変表示）が開始され、前記判定の結果に対応した報知結果として当該遊技回用動作が終了されることを遊技回の 1 回として、前記取得情報記憶手段に記憶されている特別情報に応じて各遊技回の遊技回用動作が行われるように所定の報知手段（作動口用表示部 D 2 ）を制御する遊技回制御手段

10

20

30

40

50

(主制御装置 162 の MPU 402 にて遊技回制御処理を実行する機能)とを備え、

前記所定の判定情報として、第 1 判定情報(大当たり結果に対応する乱数群)と第 2 判定情報(特殊外れ結果に対応する乱数群)とが設けられており、

前記判定手段による判定結果が前記第 1 判定情報に対応した判定結果となり且つ前記遊技回制御手段による前記遊技回用動作が終了したことに基づいて、遊技状態を所定遊技状態(第 1 通常遊技状態~第 4 通常遊技状態)よりも遊技者に有利な特別遊技状態(開閉実行モード)に移行させる特別遊技状態移行手段(主制御装置 162 の MPU 402 にて遊技状態移行処理等を実行する機能)と、

前記遊技領域を流下する遊技球が入球可能な受入状態(開状態)及び当該受入状態よりも遊技球の入球が困難な非受入状態(閉状態)に切替可能な、前記入球部としての可変入球部(可変入賞装置 83)と、

前記特別遊技状態に移行した場合に、前記可変入球部を受入状態及び非受入状態に切り替える可変入球部用制御手段(主制御装置 162 の MPU 402 にて開閉処理を実行する機能)と、

前記始動入球部へ遊技球が入球可能な受入状態(開状態)及び当該受入状態よりも遊技球の入球が困難な非受入状態(閉状態)に切替可能な可変機構(例えば電動役物 93G)と、

前記可変機構を制御する可変機構用制御手段(主制御装置 162 の MPU 402 にて電役サポート用処理を実行する機能)と

を備え、

前記可変機構は、前記始動入球部へ向けた流路への遊技球の流入を許容する第 1 位置(開位置)及び当該流路への遊技球の流入を不可とする第 2 位置(閉位置)に変位可能な可動片(可動片 901G)と、前記可動片を駆動させる駆動部(駆動部 911G)とを有し、前記可動片が前記第 2 位置から前記第 1 位置へ変位することにより前記受入状態となり、前記可動片が前記第 1 位置から前記第 2 位置へ変位することにより前記非受入状態となるように構成されており、

前記可変機構用制御手段は、所定のサポート抽選に当選した場合に前記駆動部へ駆動信号を出力して前記可変機構を前記受入状態に切り替えるように構成されており、

前記可変機構用制御手段による前記可変機構の切替制御モード(サポートモード)として、第 1 切替モード(低頻度サポートモード)と、前記第 1 切替モードよりも前記可変機構が受入状態である期間が長くなるように設定された第 2 切替モード(高頻度サポートモード B)と、前記第 1 切替モードよりも前記可変機構が受入状態である期間が長くなるように設定された第 3 切替モード(高頻度サポートモード A)とが設けられており、

前記第 2 切替モードは、前記サポート抽選に当選する確率が前記第 1 切替モードよりも高く、前記第 3 切替モードは、前記サポート抽選に当選する確率が前記第 1 切替モードと同一となるように規定されており、

前記所定遊技状態として、

前記第 1 切替モードに対応した第 1 遊技状態(例えば第 1 通常遊技状態)と、

前記第 2 切替モードに対応した第 2 遊技状態(例えば第 2 / 第 3 通常遊技状態)と、

前記第 3 切替モードに対応した第 3 遊技状態(例えば第 4 通常遊技状態)と

が設けられており、

前記第 1 遊技状態において前記第 1 判定情報に対応する判定結果(大当たり結果)となった場合に、前記特別遊技状態を経て前記第 2 遊技状態へ移行させる第 1 移行手段と、

前記第 1 遊技状態において前記第 2 判定情報に対応する判定結果(特殊外れ結果)となった場合に、前記特別遊技状態を経由することなく前記第 3 遊技状態へ移行させる第 2 移行手段と

を備え、

前記可動片は、遊技球を始動入球部へ案内する第 1 流路(入賞ルート)及び遊技球を前記始動入球部へ案内しない第 2 流路(返却ルート)に振り分ける振分部(第 2 面部 904G

10

20

30

40

50

～ 9 0 4 I ) と、前記可変機構の入口部分 ( 流入口 9 2 1 G ) を通過した遊技球を前記振分部に案内する案内部 ( 第 1 面部 9 0 3 G ~ 9 0 3 I ) とを有し、前記可動片が前記第 1 位置へ配置されている場合には前記第 1 流路を形成する第 1 流路形成位置に前記振分部が位置し、前記可動片が前記第 2 位置へ配置されている場合には前記第 2 流路を形成する位置に前記振分部が位置する構成となっており、

前記可変機構用制御手段は、前記切替制御モードが前記第 3 切替モードとなっている場合には、前記入口部分を通過した遊技球が前記始動入球部に到達するまでの所要期間よりも前記駆動部への駆動信号の出力期間の方が長くなるようにして前記駆動部を駆動制御し、前記切替制御モードが前記第 1 切替モードとなっている場合には、前記入口部分を通過した遊技球が前記振分部に到達するまでの所要期間よりも前記駆動部への駆動信号の出力期間の方が長く且つ当該遊技球が前記始動入球部に到達するまでの所要期間よりも前記駆動部への駆動信号の出力期間の方が短くなるようにして前記駆動部を駆動制御する構成となっていることを特徴とする遊技機。

10

#### 【 3 8 3 9 】

本特徴に示すように、第 1 判定情報に対応する判定結果 ( 大当たり結果 ) となった場合には特別遊技状態を経由して切替制御モードが変更され、第 2 判定情報に対応する判定結果 ( 特殊外れ結果 ) となった場合には特別遊技状態を経由することなく切替制御モードが変更される構成とすれば、切替制御モードを上位のものに変更する際の遊技の流れを多様化して、遊技の単調化の抑制に寄与できる。ここで、第 2 切替モード及び第 3 切替モードについては何れも第 1 切替モードよりも可変機構が受入状態である期間が長くなるように構成されているものの、特別遊技状態経由の第 2 切替モードにおけるサポート抽選の当選確率が第 1 切替モードと比べて高くなっているのに対して、特別遊技状態非経由の第 3 切替モードにおけるサポート抽選の当選確率は第 1 切替モードと同一となっている。つまり、特別遊技状態を経由することなく第 1 切替モード 第 3 切替モードとなる場合にはサポート抽選の当選確率が変更されることなく維持される。このような構成においては、第 3 切替モードにおけるサポート機能を強化すべくサポート抽選の当選確率を高くしようとするれば、可変機構を受入状態とする期間が短い第 1 切替モードにおいてもサポート抽選に当選する機会が増えて可変機構が受入状態となる機会も増えることとなる。このような構成においては、仮に実質的に入球不可となる態様 ( 後述する受入期間が極端に短い態様 ) で可変機構 ( 可動片 ) の受入状態への切り替えが頻発することは遊技者に煩わしい等の印象を与えやすくなり、遊技への注目度の向上を図る上で妨げになると懸念される。

20

30

#### 【 3 8 4 0 】

ここで、本特徴に示す構成においては、第 3 切替モードとなっている状況下にて可変機構を受入状態とする場合には、所定の態様で可変機構の入口部分を通過した遊技球が第 1 流路を通じて始動入球部へ案内されるように可変機構が制御され、第 1 切替モードとなっている状況下にて可変機構を受入状態とする場合には、所定の態様で可変機構の入口部分を通過した遊技球の始動入球部への入球が回避されるようにして可変機構が制御される。つまり、第 1 切替モードにおいても受入状態に維持する期間 ( 受入期間 ) をある程度確保して可変機構への遊技球の流入を許容することにより、遊技者の印象悪化を抑制できる。そして、流入数の増加に起因した始動入球部への過剰な入球を好適に抑制できる。これにより、上述した注目度の向上効果を一層好適に発揮させることができる。

40

#### 【 3 8 4 1 】

なお、振分部上に遊技球が位置している状況下にて可動片 ( 振分部 ) が第 2 位置へ向けた変位を開始するため、変位の過程の速度変化によって可動片の挙動が乱れることを抑制できる。これは、可動片の動作安定性の向上を図る上で好ましい。

#### 【 3 8 4 2 】

因みに、本特徴に示す「第 1 判定情報」を「当選情報」とし、「第 2 判定情報」を「特殊非当選情報」とすることも可能である。

#### 【 3 8 4 3 】

特徴 A U 1 1 . 遊技領域 ( 遊技領域 P E ) が形成されている遊技盤 ( 遊技盤 8 0 a G ) と

50

、  
遊技者の操作に基づいて前記遊技領域へ遊技球を発射可能な遊技球発射手段（遊技球発射機構 110）と、  
前記遊技領域に設けられた入球部（作動口 91, 92 や可変入賞装置 83）への入球に基づいて遊技球（賞球）を払い出す払出手段（払出装置 224）と  
を備えている遊技機であって、  
前記入球部としての始動入球部（作動口 92）への入球が発生した場合に特別情報（保留情報）を取得する特別情報取得手段（主制御装置 162 の MPU 402 にて保留情報を取得する処理を実行する機能）と、  
前記特別情報取得手段により取得された特別情報を記憶可能な取得情報記憶手段（主制御装置 162 の RAM 404 における保留球格納エリア 432）と、  
前記取得情報記憶手段に記憶されている特別情報が所定の判定情報（例えば大当たり結果に対応する乱数群や特殊外れ結果に対応する乱数群）と対応しているか否かの判定を行う判定手段（主制御装置 162 の MPU 402 において抽選用の処理を実行する機能）と、  
前記判定手段による前記判定に先立って又は前記判定手段により前記判定が行われたことに基づいて遊技回用動作（作動口用表示部 D2 における絵柄の可変表示）が開始され、前記判定の結果に対応した報知結果として当該遊技回用動作が終了されることを遊技回の 1 回として、前記取得情報記憶手段に記憶されている特別情報に応じて各遊技回の遊技回用動作が行われるように所定の報知手段（作動口用表示部 D2）を制御する遊技回制御手段（主制御装置 162 の MPU 402 にて遊技回制御処理を実行する機能）と  
を備え、  
前記所定の判定情報として、第 1 判定情報（大当たり結果に対応する乱数群）と第 2 判定情報（特殊外れ結果に対応する乱数群）とが設けられており、  
前記判定手段による判定結果が前記第 1 判定情報に対応した判定結果となり且つ前記遊技回制御手段による前記遊技回用動作が終了したに基づいて、遊技状態を所定遊技状態（第 1 通常遊技状態～第 4 通常遊技状態）よりも遊技者に有利な特別遊技状態（開閉実行モード）に移行させる特別遊技状態移行手段（主制御装置 162 の MPU 402 にて遊技状態移行処理等を実行する機能）と、  
前記遊技領域を流下する遊技球が入球可能な受入状態（開状態）及び当該受入状態よりも遊技球の入球が困難な非受入状態（閉状態）に切替可能な、前記入球部としての可変入球部（可変入賞装置 83）と、  
前記特別遊技状態に移行した場合に、前記可変入球部を受入状態及び非受入状態に切り替える可変入球部用制御手段（主制御装置 162 の MPU 402 にて開閉処理を実行する機能）と、  
前記始動入球部へ遊技球が入球可能な受入状態（開状態）及び当該受入状態よりも遊技球の入球が困難な非受入状態（閉状態）に切替可能な可変機構（例えば電動役物 93G）と  
、  
前記可変機構を制御する可変機構用制御手段（主制御装置 162 の MPU 402 にて電役サポート用処理を実行する機能）と  
を備え、  
前記可変機構は、前記始動入球部へ向けた流路への遊技球の流入を許容する第 1 位置（開位置）及び当該流路への遊技球の流入を不可とする第 2 位置（閉位置）に変位可能な可動片（可動片 901G）と、前記可動片を駆動させる駆動部（駆動部 911G）とを有し、  
前記可動片が前記第 2 位置から前記第 1 位置へ変位することにより前記受入状態となり、  
前記可動片が前記第 1 位置から前記第 2 位置へ変位することにより前記非受入状態となるように構成されており、  
前記可変機構用制御手段は、所定のサポート抽選に当選した場合に前記駆動部へ駆動信号を出力して前記可変機構を前記受入状態に切り替えるように構成されており、  
前記可変機構用制御手段による前記可変機構の切替制御モード（サポートモード）として、  
第 1 切替モード（低頻度サポートモード）と、前記第 1 切替モードよりも前記可変機構

10

20

30

40

50



が受入状態である期間が長くなるように設定された第2切替モード（高頻度サポートモードB）と、前記第1切替モードよりも前記可変機構が受入状態である期間が長くなるように設定された第3切替モード（高頻度サポートモードA）とが設けられており、前記第2切替モードは、前記サポート抽選に当選する確率が前記第1切替モードよりも高く、前記第3切替モードは、前記サポート抽選に当選する確率が前記第1切替モードと同一となるように規定されており、

前記所定遊技状態として、

前記第1切替モードに対応した第1遊技状態（例えば第1通常遊技状態）と、

前記第2切替モードに対応した第2遊技状態（例えば第2 / 第3通常遊技状態）と、

前記第3切替モードに対応した第3遊技状態（例えば第4通常遊技状態）と

10

が設けられており、

前記第1遊技状態において前記第1判定情報に対応する判定結果（大当たり結果）となった場合に、前記特別遊技状態を経て前記第2遊技状態へ移行させる第1移行手段と、

前記第1遊技状態において前記第2判定情報に対応する判定結果（特殊外れ結果）となった場合に、前記特別遊技状態を経由することなく前記第3遊技状態へ移行させる第2移行手段と

を備え、

前記可動片は、遊技球を始動入球部へ案内する第1流路（入賞ルート）及び遊技球を前記始動入球部へ案内しない第2流路（返却ルート）に振り分ける振分部（第2面部904G～904I）と、前記可変機構の入口部分（流入口921G）を通過した遊技球を前記振分部に案内する案内部（第1面部903G～903I）とを有し、前記可動片が前記第1位置へ配置されている場合には前記第1流路を形成する第1流路形成位置に前記振分部が位置し、前記可動片が前記第2位置へ配置されている場合には前記第2流路を形成する位置に前記振分部が位置する構成となっており、

20

前記遊技領域には、前記可変機構の入口部分への流入する流入路として第1流入路（第1ルートR1）及び第2流入路（第2ルートR2）が形成されており、

前記第1流入路を通じて前記可変機構の入口部分に流入する場合の遊技球の移動速度は、前記第2流入路を通じて前記可変機構の入口部分に流入する場合の遊技球の移動速度よりも遅くなるように構成されており、

前記可変機構用制御手段は、前記切替制御モードが前記第3切替モードとなっている場合には、前記第1流入路を経由して前記入口部分を通過した遊技球が前記始動入球部に到達するまでの所要期間よりも前記駆動部への駆動信号の出力期間の方が長くなるようにして前記駆動部を駆動制御し、前記切替制御モードが前記第1切替モードとなっている場合には、前記第1流入路を経由して前記入口部分を通過した遊技球が前記振分部に到達するまでの所要期間よりも前記駆動部への駆動信号の出力期間の方が長く且つ当該遊技球が前記始動入球部に到達するまでの所要期間よりも前記駆動部への駆動信号の出力期間の方が短くなるようにして前記駆動部を駆動制御する構成となっていることを特徴とする遊技機。

30

#### 【3844】

本特徴に示すように、第1判定情報に対応する判定結果（大当たり結果）となった場合には特別遊技状態を経由して切替制御モードが変更され、第2判定情報に対応する判定結果（特殊外れ結果）となった場合には特別遊技状態を経由することなく切替制御モードが変更される構成とすれば、切替制御モードを上位のものに変更する際の遊技の流れを多様化して、遊技の単調化の抑制に寄与できる。ここで、第2切替モード及び第3切替モードについては何れも第1切替モードよりも可変機構が受入状態である期間が長くなるように構成されているものの、特別遊技状態経由の第2切替モードにおけるサポート抽選の当選確率が第1切替モードと比べて高くなっているのに対して、特別遊技状態非経由の第3切替モードにおけるサポート抽選の当選確率は第1切替モードと同一となっている。つまり、特別遊技状態を経由することなく第1切替モード第3切替モードとなる場合にはサポート抽選の当選確率が変更されることなく維持される。このような構成においては、第3切替モードにおけるサポート機能を強化すべくサポート抽選の当選確率を高くしようとすれ

40

50

ば、可変機構を受入状態とする期間が短い第1切替モードにおいてもサポート抽選に当選する機会が増えて可変機構を受入状態となる機会も増えることとなる。このような構成においては、仮に実質的に入球不可となる態様（後述する受入期間が極端に短い態様）で可変機構（可動片）の受入状態への切り替えが頻発することは遊技者に煩わしい等の印象を与えやすくなり、遊技への注目度の向上を図る上で妨げになると懸念される。

【3845】

ここで、本特徴に示す構成においては、第3切替モードとなっている状況下にて可変機構を受入状態とする場合には、第1流入路を経由して可変機構に流入した遊技球が第1流路を通じて始動入球部へ案内されるように可変機構が制御され、第1切替モードとなっている状況下にて可変機構を受入状態とする場合には、第1流入路を経由して可変機構に流入した遊技球の始動入球部への入球が回避されるようにして可変機構が制御される。つまり、第1切替モードにおいても受入状態に維持する期間（受入期間）をある程度確保して可変機構への遊技球の流入を許容することにより、遊技者の印象悪化を抑制できる。そして、流入数の増加に起因した始動入球部への過剰な入球を好適に抑制できる。これにより、上述した注目度の向上効果を一層好適に発揮させることができる。

10

【3846】

なお、振分部上に遊技球が位置している状況下にて可動片（振分部）が第2位置へ向けた変位を開始するため、変位の過程の速度変化によって可動片の挙動が乱れることを抑制できる。これは、可動片の動作安定性の向上を図る上で好ましい。

【3847】

因みに、本特徴に示す「第1判定情報」を「当選情報」とし、「第2判定情報」を「特殊非当選情報」とすることも可能である。

20

【3848】

なお、上記特徴AU5～特徴AU9に示した各技術的思想を特徴AU10～特徴AU11に適用してもよい。

【3849】

また、上記特徴AA群～特徴AT群に示した各技術的思想を特徴AU1～特徴AU11に適用してもよい。

【3850】

<特徴AV群>

30

以下の特徴AV群は、「パチンコ機等の遊技機には、遊技領域が形成された遊技盤と、遊技者による発射操作に基づいて当該遊技領域へ遊技球を発射する遊技球発射手段とを備えているものがある。遊技球発射手段から発射された遊技球が遊技領域に設けられた入球部へ入球することにより、所定数の遊技球の払い出し等の特典が遊技者に付与される。入球部を可変式とし、遊技状況に応じて入球部へ受入状態及び非受入状態に切り替えることにより、遊技の多様化が図られている（例えば特許文献1参照）。」という背景技術について、「上述したタイプの遊技機においては、遊技への注目度の向上を図る上でその構成に未だ改善の余地がある。」という背景・課題等に鑑みてなされたものである。

【3851】

特徴AV1．遊技領域（遊技領域PE）が形成されている遊技盤（遊技盤80aG）と、遊技者の操作に基づいて前記遊技領域へ遊技球を発射可能な遊技球発射手段（遊技球発射機構110）と、

40

前記遊技領域に設けられた入球部（作動口91, 92や可変入賞装置83）への入球に基づいて遊技球（賞球）を払い出す払出手段（払出装224）と

を備えている遊技機であって、

前記入球部としての始動入球部（例えば作動口92）への入球が発生した場合に特別情報（保留情報）を取得する特別情報取得手段（主制御装置162のMPU402にて保留情報を取得する処理を実行する機能）と、

前記特別情報取得手段により取得された特別情報を記憶可能な取得情報記憶手段（主制御装置162のRAM404における保留球格納エリア432）と、

50

前記取得情報記憶手段に記憶されている特別情報が所定の判定情報（例えば大当たり結果に対応する乱数群）と対応しているか否かの判定を行う判定手段（主制御装置 162 の MPU 402 において抽選用の処理を実行する機能）と、

前記判定手段による前記判定に先立って又は前記判定手段により前記判定が行われたことに基づいて遊技回用動作（作動口用表示部 D2 における絵柄の可変表示）が開始され、前記判定の結果に対応した報知結果として当該遊技回用動作が終了されることを遊技回の 1 回として、前記取得情報記憶手段に記憶されている特別情報に応じて各遊技回の遊技回用動作が行われるように所定の報知手段（作動口用表示部 D2）を制御する遊技回制御手段（主制御装置 162 の MPU 402 にて遊技回制御処理を実行する機能）と

を備え、

前記判定手段による判定結果が前記所定の判定情報に対応した判定結果となり且つ前記遊技回制御手段による前記遊技回用動作が終了したことに基づいて、遊技状態を所定遊技状態（第 1 通常遊技状態～第 4 通常遊技状態）よりも遊技者に有利な特別遊技状態（開閉実行モード）に移行させる特別遊技状態移行手段（主制御装置 162 の MPU 402 にて遊技状態移行処理等を実行する機能）と、

前記遊技領域を流下する遊技球が入球可能な受入状態（開状態）及び当該受入状態よりも遊技球の入球が困難な非受入状態（閉状態）に切替可能な、前記入球部としての可変入球部（可変入賞装置 83）と、

前記特別遊技状態に移行した場合に、前記可変入球部を受入状態及び非受入状態に切り替える可変入球部用制御手段（主制御装置 162 の MPU 402 にて開閉処理を実行する機能）と、

前記始動入球部へ遊技球が入球可能な受入状態（開状態）及び当該受入状態よりも遊技球の入球が困難な非受入状態（閉状態）に切替可能な可変機構（電動役物 93）と、

前記可変機構を制御する可変機構用制御手段（主制御装置 162 の MPU 402 にて電役サポート用処理を実行する機能）と

を備え、

前記可変機構は、前記始動入球部へ向けた流路への遊技球の流入を許容する第 1 位置（開位置）及び当該第 1 位置よりも当該流路への遊技球の流入を困難とする第 2 位置（閉位置）に変位可能な可動片（可動片 901G～901J）と、前記可動片を前記第 2 位置側へ付勢する付勢手段（バネ部材）と、前記可動片を駆動させる駆動部（駆動部 911G）とを有し、前記可変機構用制御手段から前記駆動部へ駆動信号が出力され前記可動片が前記付勢手段の付勢力に抗して前記第 2 位置から前記第 1 位置へ変位することにより前記受入状態となり、前記可変機構用制御手段から前記駆動部への駆動信号の出力が停止され前記可動片が前記付勢手段の付勢力によって前記第 1 位置から前記第 2 位置へ変位することにより前記非受入状態となるように構成されており、

前記可変機構用制御手段は、所定のサポート抽選に当選した場合に前記駆動部へ駆動信号を出力して前記可変機構を前記受入状態に切り替えるように構成されており、

前記可変機構用制御手段による前記可変機構の切替制御モード（サポートモード）として、第 1 切替モード（低頻度サポートモード）と、前記第 1 切替モードよりも前記可変機構が受入状態である期間が長くなるように設定された第 2 切替モード（高頻度サポートモード B）と、前記第 1 切替モードよりも前記可変機構が受入状態である期間が長くなるように設定された第 3 切替モード（高頻度サポートモード A）とが設けられており、

前記第 2 切替モードは、前記所定のサポート抽選に当選する確率が前記第 1 切替モードよりも高く、前記第 3 切替モードは、前記所定のサポート抽選に当選する確率が前記第 1 切替モードと同一となるように規定されており、

前記可動片は、前記第 1 位置へ配置されている場合に前記始動入球部へ向けた流路における遊技球の転動面を形成し、

前記可変機構は、前記駆動部へ出力されている駆動信号が停止された場合であって前記可動片における特定部分（可動片 901G～901J において仮想線 FL2 よりも下流側となる部分、例えば第 2 面部 904G～904I）に遊技球が位置している場合に、当該遊

10

20

30

40

50

技球により前記可動片が押されることで当該可動片が変位する方向が前記付勢手段の付勢力によって前記可動片が変位する方向と同じ方向となるように構成されていることを特徴とする遊技機。

### 【 3 8 5 2 】

本特徴に示すように、第 1 切替モード、第 2 切替モード、第 3 切替モードを併用すれば遊技の単調化の抑制に寄与できる。ここで、第 2 切替モード及び第 3 切替モードについては何れも第 1 切替モードよりも可変機構が受入状態である期間が長くなるように構成されているものの、第 2 切替モードにおけるサポート抽選の当選確率が第 1 切替モードと比べて高くなっているのに対して、第 3 切替モードにおけるサポート抽選の当選確率は第 1 切替モードと同一となっている。つまり、第 1 切替モード 第 3 切替モードとなる場合にはサポート抽選の当選確率が変更されることなく維持される。このため、第 3 切替モードにおけるサポート機能を強化すべくサポート抽選の当選確率を高くしようとするれば、可変機構を受入状態とする期間が短い第 1 切替モードにおいてもサポート抽選に当選する機会が増えて始動入球部への入球機会も増えることとなる。これは、第 1 切替モードに対する第 3 切替モードの優位性を高める上で妨げになると想定される。この点、本特徴に示す構成においては、駆動部への駆動信号の出力を停止して非受入状態に切り替える場合には既に始動入球部へ向けた流路を移動している遊技球についても始動入球部への入球を抑制できる。具体的には、可動片によって形成される転動面の特定部分に遊技球が位置している場合には、当該遊技球によって可動片の第 2 位置への変位（復帰）が後押しされる。つまり、可動片が第 2 位置へ復帰する場合には付勢手段の付勢力と、転動面（特定部分）に位置する遊技球の自重とを利用して当該可動片を第 2 位置に速やかに復帰させることができる。これにより、可変機構を受入状態とする期間が短い第 1 切替モードにおいてサポート抽選における当選機会が多くなったとしても、始動入球部への入球が頻発することを抑制し、上記懸念を好適に払拭できる。これは、遊技への注目度の向上を図る上で好ましい。なお、第 1 切替モードにおいては可変機構を受入状態とする期間（受入期間）を極端に短く（例えば 0 . 0 1 s e c 等）して、実質的な入球を不可とするといった対策を講じることも可能ではあるが、このような可変機構（可動片）の挙動が頻発することは遊技者に煩わしい等の印象を与えやすくなり、遊技への注目度の向上を図る上で妨げになると懸念される。この点、本特徴に示す構成によれば、第 1 切替モード中の受入期間が過度に短くなることを回避しつつ始動入球部への入球機会を少なくすることができる。これにより、上述した注目度の向上効果を一層好適に発揮させることができる。

### 【 3 8 5 3 】

特徴 A V 2 . 遊技領域（遊技領域 P E ）が形成されている遊技盤（遊技盤 8 0 a G ）と、遊技者の操作に基づいて前記遊技領域へ遊技球を発射可能な遊技球発射手段（遊技球発射機構 1 1 0 ）と、前記遊技領域に設けられた入球部（作動口 9 1 , 9 2 や可変入賞装置 8 3 ）への入球に基づいて遊技球（賞球）を払い出す払出手段（払出装置 2 2 4 ）とを備えている遊技機であって、前記入球部としての始動入球部（例えば作動口 9 2 ）への入球が発生した場合に特別情報（保留情報）を取得する特別情報取得手段（主制御装置 1 6 2 の M P U 4 0 2 にて保留情報を取得する処理を実行する機能）と、前記特別情報取得手段により取得された特別情報を記憶可能な取得情報記憶手段（主制御装置 1 6 2 の R A M 4 0 4 における保留球格納エリア 4 3 2 ）と、前記取得情報記憶手段に記憶されている特別情報が所定の判定情報（例えば大当たり結果に対応する乱数群や特殊外れ結果に対応する乱数群）と対応しているか否かの判定を行う判定手段（主制御装置 1 6 2 の M P U 4 0 2 において抽選用の処理を実行する機能）と、前記判定手段による前記判定に先立って又は前記判定手段により前記判定が行われたことに基づいて遊技回用動作（作動口用表示部 D 2 における絵柄の可変表示）が開始され、前記判定の結果に対応した報知結果として当該遊技回用動作が終了されることを遊技回の 1 回として、前記取得情報記憶手段に記憶されている特別情報に応じて各遊技回の遊技回用

動作が行われるように所定の報知手段（作動口用表示部 D 2）を制御する遊技回制御手段（主制御装置 1 6 2 の M P U 4 0 2 にて遊技回制御処理を実行する機能）とを備え、

前記所定の判定情報として、第 1 判定情報（大当たり結果に対応する乱数群）と第 2 判定情報（特殊外れ結果に対応する乱数群）とが設けられており、

前記判定手段による判定結果が前記第 1 判定情報に対応した判定結果となり且つ前記遊技回制御手段による前記遊技回用動作が終了したことに基づいて、遊技状態を所定遊技状態（第 1 通常遊技状態～第 4 通常遊技状態）よりも遊技者に有利な特別遊技状態（開閉実行モード）に移行させる特別遊技状態移行手段（主制御装置 1 6 2 の M P U 4 0 2 にて遊技状態移行処理等を実行する機能）と、

10

前記遊技領域を流下する遊技球が入球可能な受入状態（開状態）及び当該受入状態よりも遊技球の入球が困難な非受入状態（閉状態）に切替可能な、前記入球部としての可変入球部（可変入賞装置 8 3）と、

前記特別遊技状態に移行した場合に、前記可変入球部を受入状態及び非受入状態に切り替える可変入球部用制御手段（主制御装置 1 6 2 の M P U 4 0 2 にて開閉処理を実行する機能）と、

前記始動入球部へ遊技球が入球可能な受入状態（開状態）及び当該受入状態よりも遊技球の入球が困難な非受入状態（閉状態）に切替可能な可変機構（電動役物 9 3）と、

前記可変機構を制御する可変機構用制御手段（主制御装置 1 6 2 の M P U 4 0 2 にて電役サポート用処理を実行する機能）と

20

を備え、

前記可変機構は、前記始動入球部へ向けた流路への遊技球の流入を許容する第 1 位置（開位置）及び当該第 1 位置よりも当該流路への遊技球の流入を不可とする第 2 位置（閉位置）に変位可能な可動片（可動片 9 0 1 G～9 0 1 J）と、前記可動片を前記第 2 位置側へ付勢する付勢手段（バネ部材）と、前記可動片を駆動させる駆動部（駆動部 9 1 1 G）とを有し、前記可変機構用制御手段から前記駆動部へ駆動信号が出力され前記可動片が前記付勢手段の付勢力に抗して前記第 2 位置から前記第 1 位置へ変位することにより前記受入状態となり、前記可変機構用制御手段から前記駆動部への駆動信号の出力が停止され前記可動片が前記付勢手段の付勢力によって前記第 1 位置から前記第 2 位置へ変位することにより前記非受入状態となるように構成されており、

30

前記可変機構用制御手段は、所定のサポート抽選に当選した場合に前記駆動部へ駆動信号を出力して前記可変機構を前記受入状態に切り替えるように構成されており、

前記可変機構用制御手段による前記可変機構の切替制御モード（サポートモード）として、第 1 切替モード（低頻度サポートモード）と、前記第 1 切替モードよりも前記可変機構が受入状態である期間が長くなるように設定された第 2 切替モード（高頻度サポートモード B）と、前記第 1 切替モードよりも前記可変機構が受入状態である期間が長くなるように設定された第 3 切替モード（高頻度サポートモード A）とが設けられており、

前記第 2 切替モードは、前記所定のサポート抽選に当選する確率が前記第 1 切替モードよりも高く、前記第 3 切替モードは、前記所定のサポート抽選に当選する確率が前記第 1 切替モードと同一となるように規定されており、

40

前記所定遊技状態として、

前記第 1 切替モードに対応した第 1 遊技状態（例えば第 1 通常遊技状態）と、

前記第 2 切替モードに対応した第 2 遊技状態（例えば第 2 / 第 3 通常遊技状態）と、

前記第 3 切替モードに対応した第 3 遊技状態（例えば第 4 通常遊技状態）と

が設けられており、

前記第 1 遊技状態において前記第 1 判定情報に対応する判定結果（大当たり結果）となった場合に、前記特別遊技状態を経て前記第 2 遊技状態へ移行させる第 1 移行手段と、

前記第 1 遊技状態において前記第 2 判定情報に対応する判定結果（特殊外れ結果）となった場合に、前記特別遊技状態を経由することなく前記第 3 遊技状態へ移行させる第 2 移行手段と

50

を備え、

前記可動片は、前記第 1 位置へ配置されている場合に前記始動入球部へ向けた流路における遊技球の転動面を形成し、

前記可変機構は、前記駆動部へ出力されている駆動信号が停止された場合であって前記転動面における特定部分（可動片 901G～901J において仮想線 FL2 よりも下流側となる部分、例えば第 2 面部 904G～904I）に遊技球が位置している場合に、当該遊技球により前記可動片が押されることで当該可動片が変位する方向が前記付勢手段の付勢力によって前記可動片が変位する方向と同じ方向となるように構成されていることを特徴とする遊技機。

#### 【3854】

本特徴に示すように、第 1 判定情報に対応する判定結果（大当たり結果）となった場合には特別遊技状態を経由して切替制御モードが変更され、第 2 判定情報に対応する判定結果（特殊外れ結果）となった場合には特別遊技状態を経由することなく切替制御モードが変更される構成とすれば、切替制御モードを上位のものに変更する際の遊技の流れを多様化して、遊技の単調化の抑制に寄与できる。ここで、第 2 切替モード及び第 3 切替モードについては何れも第 1 切替モードよりも可変機構が受入状態である期間が長くなるように構成されているものの、特別遊技状態経由の第 2 切替モードにおけるサポート抽選の当選確率が第 1 切替モードと比べて高くなっているのに対して、特別遊技状態非経由の第 3 切替モードにおけるサポート抽選の当選確率は第 1 切替モードと同一となっている。つまり、特別遊技状態を経由することなく第 1 切替モード 第 3 切替モードとなる場合にはサポート抽選の当選確率が変更されることなく維持される。このため、第 3 切替モードにおけるサポート機能を強化すべくサポート抽選の当選確率を高くしようとするれば、可変機構を受入状態とする期間が短い第 1 切替モードにおいてもサポート抽選に当選する機会が増えて始動入球部への入球機会も増えることとなる。これは、第 1 切替モードに対する第 3 切替モードの優位性を高める上で妨げになると想定される。この点、本特徴に示す構成においては、駆動部への駆動信号の出力を停止して非受入状態に切り替える場合には既に始動入球部へ向けた流路を移動している遊技球についても始動入球部への入球を抑制できる。具体的には、可動片によって形成される転動面の特定部分に遊技球が位置している場合には、当該遊技球によって可動片の第 2 位置への変位（復帰）が後押しされる。つまり、可動片が第 2 位置へ復帰する場合には付勢手段の付勢力と、転動面（特定部分）に位置する遊技球の自重とを利用して当該可動片を第 2 位置に速やかに復帰させることができる。これにより、可変機構を受入状態とする期間が短い第 1 切替モードにおいてサポート抽選における当選機会が多くなったとしても、始動入球部への入球が頻発することを抑制し、上記懸念を好適に払拭できる。これは、遊技への注目度の向上を図る上で好ましい。なお、第 1 切替モードにおいては可変機構を受入状態とする期間（受入期間）を極端に短く（例えば 0.01sec 等）して、実質的な入球を不可とするといった対策を講じることも可能ではあるが、このような可変機構（可動片）の挙動が頻発することは遊技者に煩わしい等の印象を与えやすくなり、遊技への注目度の向上を図る上で妨げになると懸念される。この点、本特徴に示す構成によれば、第 1 切替モード中の受入期間が過度に短くなることを回避しつつ始動入球部への入球機会を少なくすることができる。これにより、上述した注目度の向上効果を一層好適に発揮させることができる。

#### 【3855】

なお、本特徴に示す「第 1 判定情報」を「当選情報」とし、「第 2 判定情報」を「特殊非当選情報」とすることも可能である。

#### 【3856】

特徴 AV3 . 前記可変機構は、前記特定部分に到達した遊技球を減速させる減速手段（第 2 端部 909G～909J）を有していることを特徴とする特徴 AV1 又は特徴 AV2 に記載の遊技機。

#### 【3857】

特徴 AV1 等に示したように、特定部分に位置する遊技球の自重を利用して可動片の第 2

10

20

30

40

50

位置への復帰を後押しする構成においては、特定部分に到達した遊技球を減速させることで、復帰補助機能を安定して発揮させることができる。これにより、始動入球部への過度の入球を抑制することができる。

【 3 8 5 8 】

特徴 A V 4 . 前記可動片は、遊技盤の厚さ方向に延びる中心軸線（中心軸線 C L 1 0 ）を中心として回動可能に軸支され、前記中心軸線を中心として第 1 方向（第 1 所定方向）に回動することにより前記第 2 位置から前記第 1 位置へ変位し、前記中心軸線を中心として前記第 1 方向とは反対の方向である第 2 方向（第 2 所定方向）に回動することで前記第 1 位置から前記第 2 位置に変位する構成となっており、

前記転動面は、前記可動片が前記第 1 位置に配置されている場合に前記始動入球部へ向けて下り傾斜となるように構成されており、

前記特定部分は、前記転動面において前記中心軸線と前記始動入球部側の端部との間となる範囲であって、前記転動面において当該転動面における前記始動入球部側の端部を含む特定の範囲に形成されていることを特徴とする特徴 A V 1 乃至特徴 A V 3 のいずれか 1 つに記載の遊技機。

【 3 8 5 9 】

可動片を回動式とする場合には、上述した特定部分が転動面において中心軸線と始動入球部側の端部との間に転動面における始動入球部側の端部を含むように形成することにより、可動片の第 2 位置への復帰を遊技球の自重によって後押しする機能（復帰補助機能）を好適に発揮させることができる。

【 3 8 6 0 】

特徴 A V 5 . 前記始動入球部は、遊技機前方に開口しており、

前記可動片は、前記始動入球部よりも前側に位置し且つ前記始動入球部の左右に各々配設されており、

前記可変機構は、それら可動片が前記第 1 位置に配置された状態では、各可動片の前記特定部分の間に遊技球の直径寸法よりも小さい隙間が形成されるように構成されており、

前記特定部分は前記隙間に嵌った遊技球を前記開口へ向けて案内可能となるように後方へ傾斜していることを特徴とする特徴 A V 4 に記載の遊技機。

【 3 8 6 1 】

特徴 A V 5 に示す構成によれば、特定部分に到達した遊技球がそれら可動片に跨る位置にて支持され、それら特定部分を経由して始動入球部へ案内される。このような隙間に遊技球が嵌る構成とすれば、特定部分における遊技球の挙動の乱れを抑制し、上述した復帰補助機能を好適に発揮させることができる。また、回転中心から転動面における遊技球との当接箇所までの距離を稼ぐことで、遊技球の自重を好適に利用できる。

【 3 8 6 2 】

特徴 A V 6 . 前記第 1 位置に配置された前記可動片が前記第 2 方向に回動することにより前記隙間が拡張され、当該隙間が遊技球の直径寸法よりも大きくなるように拡張される前に前記特定部分を通じた前記始動入球部への入球が不可となることを特徴とする特徴 A V 5 に記載の遊技機。

【 3 8 6 3 】

可動片が隙間に嵌った遊技球に押されることで隙間が拡張される。この際、可動片によって支えられている遊技球の高さ位置についても変化（降下）する。この隙間が遊技球の直径寸法よりも大きくなることで、当該遊技球は支えを失い、当該隙間から落下することとなる。このような構成においては、隙間が遊技球の直径寸法よりも大きくなる前に特定部分を通じた始動入球部への入球が不可となることにより、入球を不可とする際の応答性を好適に向上させることができる。

【 3 8 6 4 】

特徴 A V 7 . 前記可動片には、前記特定部分に遊技球が到達した場合に、前記転動面において当該特定部分以外の部分である非特定部分（例えば第 1 面部 9 0 3 I ）への当該遊技球の逆戻りを規制する規制部（例えば段差部 9 0 6 I ）が形成されていることを特徴とす

10

20

30

40

50

る特徴 A V 1 乃至特徴 A V 6 のいずれか 1 つに記載の遊技機。

【 3 8 6 5 】

特徴 A V 1 等に示したように遊技球の自重を利用して可動片の第 2 位置への復帰を後押しする構成においては、可動片（転動面）における遊技球の挙動が乱れることで復帰補助機能が上手く発揮されなくなると想定される。そこで、本特徴に示すように、特定部分に到達した遊技球の逆戻りを規制する構成とすれば、復帰補助機能が上手く発揮されなくなることが抑制できる。

【 3 8 6 6 】

特徴 A V 8 . 前記規制部は、前記特定部分と前記非特定部分との境界部分に形成された段差であることを特徴とする特徴 A V 7 に記載の遊技機。

10

【 3 8 6 7 】

本特徴に示すように、特定部分と非特定部分との境界部分を段差状とすれば、特定部分に到達した遊技球の非特定部分側への逆戻りを簡易な構成によって規制できる。

【 3 8 6 8 】

特徴 A V 9 . 前記特定部分は、前記可動片が前記第 1 位置に配置されている場合に、前記転動面における当該特定部分以外の部分である非特定部分と比べて上方を向く成分が大きくなるように形成されていることを特徴とする特徴 A V 1 乃至特徴 A V 8 のいずれか 1 つに記載の遊技機。

【 3 8 6 9 】

本特徴に示すように、可動片が第 1 位置に配置されている場合には転動面における非特定部分と比べて特定部分の方が上方を向く成分が大きくなるように構成することで、遊技球の自重を可動片を回動させる力に効率よく変化させることができる。

20

【 3 8 7 0 】

特徴 A V 1 0 ( ゼロ ) . 遊技領域 ( 遊技領域 P E ) が形成されている遊技盤 ( 遊技盤 8 0 a G ) と、

遊技者の操作に基づいて前記遊技領域へ遊技球を発射可能な遊技球発射手段 ( 遊技球発射機構 1 1 0 ) と、

前記遊技領域に設けられた入球部 ( 作動口 9 1 , 9 2 や可変入賞装置 8 3 ) への入球に基づいて遊技球 ( 賞球 ) を払い出す払出手段 ( 払出装 2 2 4 ) と

を備えている遊技機であって、

30

前記入球部としての始動入球部 ( 作動口 9 2 ) への入球が発生した場合に特別情報 ( 保留情報 ) を取得する特別情報取得手段 ( 主制御装置 1 6 2 の M P U 4 0 2 にて保留情報を取得する処理を実行する機能 ) と、

前記特別情報取得手段により取得された特別情報を記憶可能な取得情報記憶手段 ( 主制御装置 1 6 2 の R A M 4 0 4 における保留球格納エリア 4 3 2 ) と、

前記取得情報記憶手段に記憶されている特別情報が所定の判定情報 ( 例えば大当たり結果に対応する乱数群 ) と対応しているか否かの判定を行う判定手段 ( 主制御装置 1 6 2 の M P U 4 0 2 において抽選用の処理を実行する機能 ) と、

前記判定手段による前記判定に先立って又は前記判定手段により前記判定が行われたことに基づいて遊技回用動作 ( 作動口用表示部 D 2 における絵柄の可変表示 ) が開始され、前記判定の結果に対応した報知結果として当該遊技回用動作が終了されることを遊技回の 1 回として、前記取得情報記憶手段に記憶されている特別情報に応じて各遊技回の遊技回用動作が行われるように所定の報知手段 ( 作動口用表示部 D 2 ) を制御する遊技回制御手段 ( 主制御装置 1 6 2 の M P U 4 0 2 にて遊技回制御処理を実行する機能 ) と

40

を備え、

前記判定手段による判定結果が前記所定の判定情報に対応した判定結果となり且つ前記遊技回制御手段による前記遊技回用動作が終了したことに基づいて、遊技状態を所定遊技状態 ( 第 1 通常遊技状態 ~ 第 4 通常遊技状態 ) よりも遊技者に有利な特別遊技状態 ( 開閉実行モード ) に移行させる特別遊技状態移行手段 ( 主制御装置 1 6 2 の M P U 4 0 2 にて遊技状態移行処理等を実行する機能 ) と、

50



前記遊技領域を流下する遊技球が入球可能な受入状態（開状態）及び当該受入状態よりも遊技球の入球が困難な非受入状態（閉状態）に切替可能な、前記入球部としての可変入球部（可変入賞装置 83）と、

前記特別遊技状態に移行した場合に、前記可変入球部を受入状態及び非受入状態に切り替える可変入球部用制御手段（主制御装置 162 の MPU 402 にて開閉処理を実行する機能）と、

前記始動入球部へ遊技球が入球可能な受入状態（開状態）及び当該受入状態よりも遊技球の入球が困難な非受入状態（閉状態）に切替可能な可変機構（電動役物 93G）と、

前記可変機構を制御する可変機構用制御手段（主制御装置 162 の MPU 402 にて電役サポート用処理を実行する機能）と

を備え、

前記可変機構は、前記始動入球部へ向けた流路への遊技球の流入を許容する第 1 位置（開位置）及び当該流路への遊技球の流入を不可とする第 2 位置（閉位置）に変位可能な可動片（可動片 901G ~ 901J）と、前記可動片を前記第 2 位置側へ付勢する付勢手段（バネ部材）と、前記可動片を駆動させる駆動部（駆動部 911G）とを有し、前記可変機構用制御手段から前記駆動部へ駆動信号が出力されて前記可動片が前記付勢手段の付勢力に抗して前記第 2 位置から前記第 1 位置へ変位することにより前記受入状態となり、前記可変機構用制御手段から前記駆動部への駆動信号の出力が停止され前記可動片が前記付勢手段の付勢力によって前記第 1 位置から前記第 2 位置へ変位することにより前記非受入状態となるように構成されており、

前記可動片は、前記第 1 位置へ配置されている場合に前記始動入球部へ向けた流路における遊技球の転動面を形成し、

前記可変機構は、前記駆動部へ出力されている駆動信号が停止された場合であって前記可動片における特定部分（可動片 901G ~ 901J において仮想線 FL2 よりも下流側となる部分、例えば第 2 面部 904G ~ 904I）に遊技球が位置している場合に、当該遊技球により前記可動片が押されることで当該可動片が変位する方向が前記付勢手段の付勢力によって前記可動片が変位する方向と同じ方向となるように構成されていることを特徴とする遊技機。

#### 【3871】

本特徴に示す構成においては、駆動部への駆動信号の出力を停止して非受入状態に切り替える場合には既に始動入球部へ向けた流路を移動している遊技球についても始動入球部への入球を抑制できる。具体的には、可動片によって形成される転動面の特定部分に遊技球が位置している場合には、当該遊技球によって可動片の第 2 位置への変位（復帰）が後押しされる。つまり、可動片が第 2 位置へ復帰する場合には付勢手段の付勢力と、転動面（特定部分）に位置する遊技球の自重とを利用して当該可動片を第 2 位置に速やかに復帰させることができる。また、遊技状況によっては可変機構を受入状態とする期間（受入期間）を極端に短く（例えば 0.01 sec 等）して、実質的な入球を不可とするといった対策を講じることも可能ではあるが、このような可変機構（可動片）の挙動が頻発することは遊技者に煩わしい等の印象を与えやすくなり、遊技への注目度の向上を図る上で妨げになると懸念される。この点、本特徴に示す構成によれば、受入期間をある程度確保しつつも始動入球部への入球機会を少なくすることができる。

#### 【3872】

なお、上記特徴 AV3 ~ 特徴 AV9 に示した各技術的思想を特徴 AV10 に適用してもよい。

#### 【3873】

また、上記特徴 AA 群 ~ 特徴 AU 群に示した各技術的思想を特徴 AV1 ~ 特徴 AV10 に適用してもよい。

#### 【3874】

< 特徴 AW 群 >

以下の特徴 AW 群は、「パチンコ機等の遊技機には、遊技領域が形成された遊技盤と、遊

10

20

30

40

50

技者による発射操作に基づいて当該遊技領域へ遊技球を発射する遊技球発射手段とを備えているものがある。遊技球発射手段から発射された遊技球が遊技領域に設けられた入球部へ入球することにより、所定数の遊技球の払い出し等の特典が遊技者に付与される。入球部を可変式とし、遊技状況に応じて入球部へ受入状態及び非受入状態に切り替えることにより、遊技の多様化が図られている（例えば特許文献1参照）。という背景技術について、「上述したタイプの遊技機においては、遊技進行の円滑化を図る上でその構成に未だ改善の余地がある。」という背景・課題等に鑑みてなされたものである。

【3875】

特徴AW1. 遊技領域（遊技領域PE）が形成されている遊技盤（遊技盤80a）と、  
 遊技者の操作に基づいて前記遊技領域へ遊技球を発射可能な遊技球発射手段（遊技球発射機構110）と、  
 前記遊技領域に設けられた入球部（作動口91, 92や可変入賞装置83）への入球に基づいて遊技球（賞球）を払い出す払出手段（払出装置224）と  
 を備えている遊技機であって、  
 前記入球部としての始動入球部（作動口92）への入球が発生した場合に特別情報（保留情報）を取得する特別情報取得手段（主制御装置162のMPU402にて保留情報を取得する処理を実行する機能）と、  
 前記特別情報取得手段により取得された特別情報を記憶可能な取得情報記憶手段（主制御装置162のRAM404における保留球格納エリア432）と、  
 前記取得情報記憶手段に記憶されている特別情報が所定の判定情報（例えば大当たり結果に対応する乱数群）と対応しているか否かの判定を行う判定手段（主制御装置162のMPU402において抽選用の処理を実行する機能）と、  
 前記判定手段による前記判定に先立って又は前記判定手段により前記判定が行われたことに基づいて遊技回用動作（作動口用表示部D2における絵柄の可変表示）が開始され、前記判定の結果に対応した報知結果として当該遊技回用動作が終了されることを遊技回の1回として、前記取得情報記憶手段に記憶されている特別情報に応じて各遊技回の遊技回用動作が行われるように所定の報知手段（作動口用表示部D2）を制御する遊技回制御手段（主制御装置162のMPU402にて遊技回制御処理を実行する機能）と  
 を備え、  
 前記判定手段による判定結果が前記所定の判定情報に対応した判定結果となり且つ前記遊技回制御手段による前記遊技回用動作が終了したことに基づいて、遊技状態を所定遊技状態（第1通常遊技状態～第4通常遊技状態）よりも遊技者に有利な特別遊技状態（開閉実行モード）に移行させる特別遊技状態移行手段（主制御装置162のMPU402にて遊技状態移行処理等を実行する機能）と、  
 前記遊技領域を流下する遊技球が入球可能な受入状態（開状態）及び当該受入状態よりも遊技球の入球が困難な非受入状態（閉状態）に切替可能な、前記入球部としての可変入球部（可変入賞装置83）と、  
 前記特別遊技状態に移行した場合に、前記可変入球部を受入状態及び非受入状態に切り替える可変入球部用制御手段（主制御装置162のMPU402にて開閉処理を実行する機能）と、  
 前記遊技領域に設けられた通過部（スルーゲート84）を遊技球が通過したことに基づいてサポート抽選を実行するサポート抽選手段（主制御装置162のMPU402にてサポート抽選を実行する機能）と、  
 絵柄を可変表示可能な絵柄表示部（スルーゲート用表示部DS）と、  
 前記サポート抽選手段による前記サポート抽選に先立って又は前記サポート抽選手段により前記サポート抽選が行われたことに基づいて前記絵柄表示部における絵柄の可変表示が開始され、前記サポート抽選の結果に対応した絵柄が確定表示されるように前記絵柄表示部を制御する表示制御手段（主制御装置162のMPU402にてスルーゲート用表示部DSの表示制御を行う機能）と、  
 前記始動入球部へ遊技球が入球可能な受入状態（開状態）及び当該受入状態よりも遊技球

10

20

30

40

50

の入球が困難な非受入状態（閉状態）に切替可能な可変機構（例えば電動役物 9 3 G）と

、  
前記可変機構を制御する可変機構用制御手段（主制御装置 1 6 2 の M P U 4 0 2 にて電役開閉処理を実行する機能）を有し、前記サポート抽選の結果が当選結果となり且つ前記表示制御手段による前記絵柄の確定表示が終了したことに基づいて、前記可変機構を受入状態に切り替えるサポート遊技を実行するサポート遊技実行手段（主制御装置 1 6 2 の M P U 4 0 2 にて電役サポート用処理を実行する機能）と

を備え、  
前記可変機構用制御手段による前記可変機構の切替制御モード（サポートモード）として、第 1 モード（低頻度サポートモード）と、前記第 1 モードよりも前記可変機構が受入状態である期間が長くなるように設定された第 2 モード（高頻度サポートモード A）とが設けられており、

前記第 2 モードは、前記サポート抽選に当選する確率が前記第 1 モードと同一となるように規定されており、

前記所定遊技状態として、

前記第 1 モードに対応した第 1 の遊技状態（例えば第 1 通常遊技状態）と、

前記第 2 モードに対応した第 2 の遊技状態（例えば第 4 通常遊技状態）と

が設けられており、

前記第 1 の遊技状態において特殊条件（特殊外れ結果、天井到達）が成立した場合に、前記特別遊技状態を経由することなく前記第 2 の遊技状態へ移行させる特殊移行手段を備え

、  
前記サポート遊技は、前記可変機構用制御手段により前記可変機構が前記受入状態に切り替えられるメインパートと、当該メインパートの終了後に実行され前記可変機構が非受入状態に維持されるエンディングパートとを有してなり、

前記サポート遊技の実行中は、前記サポート抽選及び前記絵柄の可変表示が規制される構成となっており、

前記第 1 の遊技状態中に前記サポート遊技が開始された場合の前記エンディングパートの実行期間は、前記第 1 の遊技状態中に前記絵柄表示部にて絵柄の可変表示が開始された場合の可変表示期間及び確定表示期間の和と同じ長さの期間又は当該和よりも短い期間となるように構成されていることを特徴とする遊技機。

【 3 8 7 6 】

本特徴に示すように、特別遊技状態を経由することなく切替制御モードが変更される構成とすれば、切替制御モードを上位のものに変更する際の遊技の流れを多様化して、遊技の単調化の抑制に寄与できる。特殊条件が成立して第 1 の遊技状態から第 2 の遊技状態へ移行する場合には、内部的に第 2 の遊技状態へ移行しているにも関わらずその恩恵を享受可能となるまでの期間（以下、遅延期間ともいう）が間延びすることで遊技進行の円滑さが低下する。このような遅延が顕著になれば、遊技者の遊技意欲の向上を図る上で妨げになると懸念される。

【 3 8 7 7 】

また、第 1 の遊技状態に対する第 2 の遊技状態の優位性を担保する上では、第 1 の遊技状態において可変機構が頻繁に受入状態となることは好ましくない。単に受入状態となる頻度を引き上げる上では例えば絵柄表示部における絵柄の可変表示期間を長くするといった対策を講じることも可能ではあるが、このような対策では絵柄の可変表示期間が長くなることで遅延期間の最大値についても大きくなると想定される。

【 3 8 7 8 】

そこで、本特徴に示す構成では、サポート遊技のメインパート実行後はエンディングパートが実行される構成することで上記各種不都合の発生を抑制できる。具体的には、エンディングパートを設けることで第 1 の遊技状態中の受入状態への切り替え頻度の上昇を抑えることができる。つまり、絵柄の可変表示期間の最大値を小さくしても頻度上昇を抑制できる。そして、遅延期間を可変表示側とエンディング側とに分けること（例えば平滑化す

10

20

30

40

50

ること)により、遅延期間の最大値を低減できる。故に、第1の遊技状態中に受入状態への切り替えが頻発することを抑制して第2の遊技状態の優位性を担保しつつ、第2の遊技状態の恩恵を享受可能となるまでの期間が間延びすることを抑制できる(遊技進行の円滑化に寄与できる)。そして、本特徴においては特に、第1の遊技状態中にサポート遊技が開始された場合のエンディングパートの実行期間が第1の遊技状態中に絵柄の可変表示が開始された場合の可変表示期間及び確定表示期間の和と同じ長さの期間又は当該和よりも短い期間となっている。このような構成とすれば、上記効果を好適に発揮させることが出来る。

### 【3879】

特徴AW2. 遊技領域(遊技領域PE)が形成されている遊技盤(遊技盤80a)と、  
遊技者の操作に基づいて前記遊技領域へ遊技球を発射可能な遊技球発射手段(遊技球発射機構110)と、

10

前記遊技領域に設けられた入球部(作動口91, 92や可変入賞装置83)への入球に基づいて遊技球(賞球)を払い出す払出手段(払出装224)と

を備えている遊技機であって、

前記入球部としての始動入球部(作動口92)への入球が発生した場合に特別情報(保留情報)を取得する特別情報取得手段(主制御装置162のMPU402にて保留情報を取得する処理を実行する機能)と、

前記特別情報取得手段により取得された特別情報を記憶可能な取得情報記憶手段(主制御装置162のRAM404における保留球格納エリア432)と、

20

前記取得情報記憶手段に記憶されている特別情報が所定の判定情報(例えば大当たり結果に対応する乱数群)と対応しているか否かの判定を行う判定手段(主制御装置162のMPU402において抽選の処理を実行する機能)と、

前記判定手段による前記判定に先立って又は前記判定手段により前記判定が行われたことに基づいて遊技回用動作(作動口用表示部D2における絵柄の可変表示)が開始され、前記判定の結果に対応した報知結果として当該遊技回用動作が終了されることを遊技回の1回として、前記取得情報記憶手段に記憶されている特別情報に応じて各遊技回の遊技回用動作が行われるように所定の報知手段(作動口用表示部D2)を制御する遊技回制御手段(主制御装置162のMPU402にて遊技回制御処理を実行する機能)と

を備え、

30

前記判定手段による判定結果が前記所定の判定情報に対応した判定結果となり且つ前記遊技回制御手段による前記遊技回用動作が終了したことに基いて、遊技状態を所定遊技状態(第1通常遊技状態~第4通常遊技状態)よりも遊技者に有利な特別遊技状態(開閉実行モード)に移行させる特別遊技状態移行手段(主制御装置162のMPU402にて遊技状態移行処理等を実行する機能)と、

前記遊技領域を流下する遊技球が入球可能な受入状態(開状態)及び当該受入状態よりも遊技球の入球が困難な非受入状態(閉状態)に切替可能な、前記入球部としての可変入球部(可変入賞装置83)と、

前記特別遊技状態に移行した場合に、前記可変入球部を受入状態及び非受入状態に切り替える可変入球部用制御手段(主制御装置162のMPU402にて開閉処理を実行する機能)と、

40

前記遊技領域に設けられた通過部(スルーゲート84)を遊技球が通過したことに基いてサポート抽選を実行するサポート抽選手段(主制御装置162のMPU402にてサポート抽選を実行する機能)と、

絵柄を可変表示可能な絵柄表示部(スルーゲート用表示部DS)と、

前記サポート抽選手段による前記サポート抽選に先立って又は前記サポート抽選手段により前記サポート抽選が行われたことに基づいて前記絵柄表示部における絵柄の可変表示が開始され、前記サポート抽選の結果に対応した絵柄が確定表示されるように前記絵柄表示部を制御する表示制御手段(主制御装置162のMPU402にてスルーゲート用表示部DSの表示制御を行う機能)と、

50

前記始動入球部へ遊技球が入球可能な受入状態（開状態）及び当該受入状態よりも遊技球の入球が困難な非受入状態（閉状態）に切替可能な可変機構（例えば電動役物 9 3 G）と

、  
前記可変機構を制御する可変機構用制御手段（主制御装置 1 6 2 の M P U 4 0 2 にて電役開閉処理を実行する機能）を有し、前記サポート抽選の結果が当選結果となり且つ前記表示制御手段による前記絵柄の確定表示が終了したことに基づいて、前記可変機構を受入状態に切り替えるサポート遊技を実行するサポート遊技実行手段（主制御装置 1 6 2 の M P U 4 0 2 にて電役サポート用処理を実行する機能）とを備え、

前記可変機構用制御手段による前記可変機構の切替制御モード（サポートモード）として、第 1 切替モード（低頻度サポートモード）と、前記第 1 切替モードよりも前記可変機構が受入状態である期間が長くなるように設定された第 2 切替モード（高頻度サポートモード B）と、前記第 1 切替モードよりも前記可変機構が受入状態である期間が長くなるように設定された第 3 切替モード（高頻度サポートモード A）とが設けられており、前記第 2 切替モードは、前記サポート抽選に当選する確率が前記第 1 切替モードよりも高く、前記第 3 切替モードは、前記サポート抽選に当選する確率が前記第 1 切替モードと同一となるように規定されており、

前記所定遊技状態として、

前記第 1 切替モードに対応した第 1 遊技状態（例えば第 1 通常遊技状態）と、  
前記第 2 切替モードに対応した第 2 遊技状態（例えば第 2 / 第 3 通常遊技状態）と、  
前記第 3 切替モードに対応した第 3 遊技状態（例えば第 4 通常遊技状態）と  
が設けられており、

前記第 1 遊技状態において前記所定の判定情報に対応する判定結果（大当たり結果）となった場合に、前記特別遊技状態を経て前記第 2 遊技状態へ移行させる第 1 移行手段と、  
前記第 1 遊技状態において特殊条件（特殊外れ結果、天井到達）が成立した場合に、前記特別遊技状態を経由することなく前記第 3 遊技状態へ移行させる第 2 移行手段と  
を備え、

前記サポート遊技は、前記可変機構用制御手段により前記可変機構が前記受入状態に切り替えられるメインパートと、当該メインパートの終了後に実行され前記可変機構が非受入状態に維持されるエンディングパートとを有してなり、

前記サポート遊技の実行中は、前記サポート抽選及び前記絵柄の可変表示が規制される構成となっており、

前記第 1 遊技状態中に前記サポート遊技が開始された場合の前記エンディングパートの実行期間は、前記第 1 遊技状態中に前記絵柄表示部にて絵柄の可変表示が開始された場合の可変表示期間及び確定表示期間の和と同じ長さの期間又は当該和よりも短い期間となるように構成されていることを特徴とする遊技機。

#### 【 3 8 8 0 】

本特徴に示すように、所定の判定情報に対応する判定結果（大当たり結果）となった場合には特別遊技状態を経由して切替制御モードが変更され、特殊条件が成立した場合には特別遊技状態を経由することなく切替制御モードが変更される構成とすれば、切替制御モードを上位のものに変更する際の遊技の流れを多様化して、遊技の単調化の抑制に寄与できる。ここで、第 1 遊技状態から特別遊技状態を経由して第 3 遊技状態へ移行する場合には、特別遊技状態にてまとまった遊技球を獲得できる。つまり、遊技者は第 1 判定情報に対応する判定結果となったことによる恩恵を特別遊技状態にて享受できるため、第 3 切替モードへ移行してからもう一つの恩恵を享受可能となるまでの期間がある程度長くなったとしても、それが遊技者の遊技意欲を低下させる要因にはなりにくい。これに対して、第 2 判定情報に対応する判定結果となって第 1 遊技状態から第 3 遊技状態へ移行する場合には、内部的に第 3 遊技状態へ移行しているにも関わらずその恩恵を享受可能となるまでの期間（以下、遅延期間ともいう）が間延びすることで遊技進行の円滑さが低下する。このような遅延が顕著になれば、遊技者の遊技意欲の向上を図る上で妨げになると懸念される。

## 【 3 8 8 1 】

また、第 1 遊技状態に対する第 3 遊技状態の優位性を担保する上では、第 1 遊技状態において可変機構が頻繁に受入状態となることは好ましくない。単に受入状態となる頻度を引き下げる上では例えば絵柄表示部における絵柄の可変表示期間を長くするといった対策を講じることでも可能ではあるが、このような対策では絵柄の可変表示期間が長くなることで遅延期間の最大値についても大きくなると想定される。

## 【 3 8 8 2 】

そこで、本特徴に示す構成では、サポート遊技のメインパート実行後はエンディングパートが実行される構成することで上記各種不都合の発生を抑制できる。具体的には、エンディングパートを設けることで第 1 遊技状態中の受入状態への切り替え頻度の上昇を抑えることができる。つまり、絵柄の可変表示期間の最大値を小さくしても頻度上昇を抑制できる。そして、遅延期間を可変表示側とエンディング側とに分けること（例えば平滑化すること）により、遅延期間の最大値を低減できる。故に、第 1 遊技状態中に受入状態への切り替えが頻発することを抑制して第 3 遊技状態の優位性を担保しつつ、第 3 遊技状態の恩恵を享受可能となるまでの期間が間延びすることを抑制できる（遊技進行の円滑化に寄与できる）。そして、本特徴においては特に、第 1 遊技状態中にサポート遊技が開始された場合のエンディングパートの実行期間が第 1 遊技状態中に絵柄の可変表示が開始された場合の可変表示期間及び確定表示期間の和と同じ長さの期間又は当該和よりも短い期間となっている。このような構成とすれば、上記効果を好適に発揮させることが出来る。

## 【 3 8 8 3 】

特徴 A W 3 . 遊技領域（遊技領域 P E ）が形成されている遊技盤（遊技盤 8 0 a ）と、遊技者の操作に基づいて前記遊技領域へ遊技球を発射可能な遊技球発射手段（遊技球発射機構 1 1 0 ）と、

前記遊技領域に設けられた入球部（作動口 9 1 , 9 2 や可変入賞装置 8 3 ）への入球に基づいて遊技球（賞球）を払い出す払出手段（払出装置 2 2 4 ）と

を備えている遊技機であって、

前記入球部としての始動入球部（作動口 9 2 ）への入球が発生した場合に特別情報（保留情報）を取得する特別情報取得手段（主制御装置 1 6 2 の M P U 4 0 2 にて保留情報を取得する処理を実行する機能）と、

前記特別情報取得手段により取得された特別情報を記憶可能な取得情報記憶手段（主制御装置 1 6 2 の R A M 4 0 4 における保留球格納エリア 4 3 2 ）と、

前記取得情報記憶手段に記憶されている特別情報が所定の判定情報（例えば大当たり結果に対応する乱数群や特殊外れ結果に対応する乱数群）と対応しているか否かの判定を行う判定手段（主制御装置 1 6 2 の M P U 4 0 2 において抽選用の処理を実行する機能）と、

前記判定手段による前記判定に先立って又は前記判定手段により前記判定が行われたことに基づいて遊技回用動作（作動口用表示部 D 2 における絵柄の可変表示）が開始され、前記判定の結果に対応した報知結果として当該遊技回用動作が終了されることを遊技回の 1 回として、前記取得情報記憶手段に記憶されている特別情報に応じて各遊技回の遊技回用動作が行われるように所定の報知手段（作動口用表示部 D 2 ）を制御する遊技回制御手段（主制御装置 1 6 2 の M P U 4 0 2 にて遊技回制御処理を実行する機能）と

を備え、

前記所定の判定情報として、第 1 判定情報（大当たり結果に対応する乱数群）と第 2 判定情報（特殊外れ結果に対応する乱数群）とが設けられており、

前記判定手段による判定結果が前記第 1 判定情報に対応した判定結果となり且つ前記遊技回制御手段による前記遊技回用動作が終了したことに基づいて、遊技状態を所定遊技状態（第 1 通常遊技状態～第 4 通常遊技状態）よりも遊技者に有利な特別遊技状態（開閉実行モード）に移行させる特別遊技状態移行手段（主制御装置 1 6 2 の M P U 4 0 2 にて遊技状態移行処理等を実行する機能）と、

前記遊技領域を流下する遊技球が入球可能な受入状態（開状態）及び当該受入状態よりも遊技球の入球が困難な非受入状態（閉状態）に切替可能な、前記入球部としての可変入球

10

20

30

40

50

部（可変入賞装置 83）と、

前記特別遊技状態に移行した場合に、前記可変入球部を受入状態及び非受入状態に切り替える可変入球部用制御手段（主制御装置 162 の MPU 402 にて開閉処理を実行する機能）と、

前記遊技領域に設けられた通過部（スルーゲート 84）を遊技球が通過したことに基づいてサポート抽選を実行するサポート抽選手段（主制御装置 162 の MPU 402 にてサポート抽選を実行する機能）と、

絵柄を可変表示可能な絵柄表示部（スルーゲート用表示部 DS）と、

前記サポート抽選手段による前記サポート抽選に先立って又は前記サポート抽選手段により前記サポート抽選が行われたことに基づいて前記絵柄表示部における絵柄の可変表示が開始され、前記サポート抽選の結果に対応した絵柄が確定表示されるように前記絵柄表示部を制御する表示制御手段（主制御装置 162 の MPU 402 にてスルーゲート用表示部 DS の表示制御を行う機能）と、

前記始動入球部へ遊技球が入球可能な受入状態（開状態）及び当該受入状態よりも遊技球の入球が困難な非受入状態（閉状態）に切替可能な可変機構（例えば電動役物 93G）と

、  
前記可変機構を制御する可変機構用制御手段（主制御装置 162 の MPU 402 にて電役開閉処理を実行する機能）を有し、前記サポート抽選の結果が当選結果となり且つ前記表示制御手段による前記絵柄の確定表示が終了したことに基づいて、前記可変機構を受入状態に切り替えるサポート遊技を実行するサポート遊技実行手段（主制御装置 162 の MPU 402 にて電役サポート用処理を実行する機能）と

を備え、

前記可変機構用制御手段による前記可変機構の切替制御モード（サポートモード）として、第 1 切替モード（低頻度サポートモード）と、前記第 1 切替モードよりも前記可変機構が受入状態である期間が長くなるように設定された第 2 切替モード（高頻度サポートモード B）と、前記第 1 切替モードよりも前記可変機構が受入状態である期間が長くなるように設定された第 3 切替モード（高頻度サポートモード A）とが設けられており、

前記第 2 切替モードは、前記サポート抽選に当選する確率が前記第 1 切替モードよりも高く、前記第 3 切替モードは、前記サポート抽選に当選する確率が前記第 1 切替モードと同一となるように規定されており、

前記所定遊技状態として、

前記第 1 切替モードに対応した第 1 遊技状態（例えば第 1 通常遊技状態）と、

前記第 2 切替モードに対応した第 2 遊技状態（例えば第 2 / 第 3 通常遊技状態）と、

前記第 3 切替モードに対応した第 3 遊技状態（例えば第 4 通常遊技状態）と

が設けられており、

前記第 1 遊技状態において前記第 1 判定情報に対応する判定結果（大当たり結果）となった場合に、前記特別遊技状態を経て前記第 2 遊技状態へ移行させる第 1 移行手段と、

前記第 1 遊技状態において前記第 2 判定情報に対応する判定結果（特殊外れ結果）となった場合に、前記特別遊技状態を経由することなく前記第 3 遊技状態へ移行させる第 2 移行手段と

を備え、

前記サポート遊技は、前記可変機構用制御手段により前記可変機構が前記受入状態に切り替えられるメインパートと、当該メインパートの終了後に実行され前記可変機構が非受入状態に維持されるエンディングパートとを有してなり、

前記サポート遊技の実行中は、前記サポート抽選及び前記絵柄の可変表示が規制される構成となっており、

前記第 1 遊技状態中に前記サポート遊技が開始された場合の前記エンディングパートの実行期間は、前記第 1 遊技状態中に前記絵柄表示部にて絵柄の可変表示が開始された場合の可変表示期間及び確定表示期間の和と同じ長さの期間又は当該和よりも短い期間となるように構成されていることを特徴とする遊技機。

10

20

30

40

50

## 【 3 8 8 4 】

本特徴に示すように、第 1 判定情報に対応する判定結果（大当たり結果）となった場合には特別遊技状態を経由して切替制御モードが変更され、第 2 判定情報に対応する判定結果（特殊外れ結果）となった場合には特別遊技状態を経由することなく切替制御モードが変更される構成とすれば、切替制御モードを上位のものに変更する際の遊技の流れを多様化して、遊技の単調化の抑制に寄与できる。ここで、第 1 遊技状態から特別遊技状態を経由して第 3 遊技状態へ移行する場合には、特別遊技状態にてまとまった遊技球を獲得できる。つまり、遊技者は第 1 判定情報に対応する判定結果となったことによる恩恵を特別遊技状態にて享受できるため、第 3 切替モードへ移行してからも一つの恩恵を享受可能となるまでの期間がある程度長くなったとしても、それが遊技者の遊技意欲を低下させる要因にはなりにくい。これに対して、第 2 判定情報に対応する判定結果となって第 1 遊技状態から第 3 遊技状態へ移行する場合には、内部的に第 3 遊技状態へ移行しているにも関わらずその恩恵を享受可能となるまでの期間（以下、遅延期間ともいう）が間延びすることで遊技進行の円滑さが低下する。このような遅延が顕著になれば、遊技者の遊技意欲の向上を図る上で妨げになると懸念される。

10

## 【 3 8 8 5 】

また、第 1 遊技状態に対する第 3 遊技状態の優位性を担保する上では、第 1 遊技状態において可変機構が頻繁に受入状態となることは好ましくない。単に受入状態となる頻度を引き上げる上では例えば絵柄表示部における絵柄の可変表示期間を長くするといった対策を講じることも可能ではあるが、このような対策では絵柄の可変表示期間が長くなることで遅延期間の最大値についても大きくなると想定される。

20

## 【 3 8 8 6 】

そこで、本特徴に示す構成では、サポート遊技のメインパート実行後はエンディングパートが実行される構成することで上記各種不都合の発生を抑制できる。具体的には、エンディングパートを設けることで第 1 遊技状態中の受入状態への切り替え頻度の上昇を抑えることができる。つまり、絵柄の可変表示期間の最大値を小さくしても頻度上昇を抑制できる。そして、遅延期間を可変表示側とエンディング側とに分けること（例えば平滑化すること）により、遅延期間の最大値を低減できる。故に、第 1 遊技状態中に受入状態への切り替えが頻発することを抑制して第 3 遊技状態の優位性を担保しつつ、第 3 遊技状態の恩恵を享受可能となるまでの期間が間延びすることを抑制できる（遊技進行の円滑化に寄与できる）。そして、本特徴においては特に、第 1 遊技状態中にサポート遊技が開始された場合のエンディングパートの実行期間が第 1 遊技状態中に絵柄の可変表示が開始された場合の可変表示期間及び確定表示期間の和と同じ長さの期間又は当該和よりも短い期間となっている。このような構成とすれば、上記効果を好適に発揮させることが出来る。

30

## 【 3 8 8 7 】

なお、本特徴に示す「第 1 判定情報」を「当選情報」とし、「第 2 判定情報」を「特殊非当選情報」とすることも可能である。

## 【 3 8 8 8 】

特徴 A W 4 . 前記第 1 遊技状態中に前記サポート遊技が開始された場合の前記エンディングパートの実行期間は、前記第 1 遊技状態中に前記絵柄表示部にて絵柄の可変表示が開始された場合の可変表示期間よりも短い期間となるように構成されていることを特徴とする特徴 A W 2 又は特徴 A W 3 に記載の遊技機。

40

## 【 3 8 8 9 】

エンディングパート中は遊技者にあたかもサポート遊技が止まって恩恵を享受可能となるタイミングが無駄に遅延されているかのような印象を遊技者に与える可能性が高くなる。これに対して、絵柄の可変表示が実行されている最中はそのような印象を与えにくい。そこで、第 1 遊技状態中にサポート遊技が開始された場合のエンディングパートの実行期間が第 1 遊技状態中に絵柄の可変表示が開始された場合の可変表示期間を超えない構成とすれば、第 2 移行手段による第 3 遊技状態への移行がエンディングパート中に発生する機会が絵柄の可変表示中に発生する機会よりも少なくなる。これにより、上記懸念を緩和でき

50



る。

【 3 8 9 0 】

特徴 A W 5 . 前記第 1 遊技状態中に前記サポート遊技が開始された場合の当該サポート遊技の実行期間は、前記第 1 遊技状態中に前記絵柄表示部にて絵柄の可変表示が開始された場合の可変表示期間及び確定表示期間の和と同じ長さの期間又は当該和よりも短い期間となるように構成されていることを特徴とする特徴 A W 2 乃至特徴 A W 4 のいずれか 1 つに記載の遊技機。

【 3 8 9 1 】

本特徴に示すようにサポート遊技の実行期間が可変表示期間と確定表示期間との和を超えない構成とすれば、特徴 A W 2 等に示した効果を好適に発揮させることができる。

10

【 3 8 9 2 】

特徴 A W 6 . 前記第 1 遊技状態中に前記サポート遊技が開始された場合の前記エンディングパートの実行期間及び前記メインパートの実行期間の和は、前記第 1 遊技状態中に前記絵柄表示部にて絵柄の可変表示が開始された場合の可変表示期間及び確定表示期間の和と同じ長さの期間又は当該和よりも短い期間となるように構成されていることを特徴とする特徴 A W 2 乃至特徴 A W 5 のいずれか 1 つに記載の遊技機。

【 3 8 9 3 】

本特徴に示す構成に示すように、可変表示期間及び確定表示期間の和に合わせてメインパート及びエンディングパートの実行期間を定めることにより、特徴 A W 2 等に示した平滑化による効果を一層好適に発揮させることができる。

20

【 3 8 9 4 】

特徴 A W 7 . 前記第 3 遊技状態中に前記サポート遊技が開始された場合の前記エンディングパートの実行期間は、前記第 3 遊技状態中に前記サポート遊技が開始された場合の前記エンディングパートの実行期間よりも短くなるように構成されていることを特徴とする特徴 A W 2 乃至特徴 A W 6 のいずれか 1 つに記載の遊技機。

【 3 8 9 5 】

エンディングパートを設けた場合には、当該エンディングパートの存在が第 3 遊技状態においては円滑な遊技進行の妨げになると想定される。そこで、本特徴に示すように、第 3 遊技状態においてはエンディングパートの実行期間が短縮される構成とすることにより、そのような懸念を払拭できる。

30

【 3 8 9 6 】

特徴 A W 8 . 前記サポート遊技には、前記メインパートの前に実行され且つ前記可変機構が非受入状態に維持されるオープニングパートが設けられており、前記第 1 遊技状態中に前記サポート遊技が開始された場合の前記オープニングパートの実行期間と前記メインパートの実行期間と前記エンディングパートの実行期間との和は、前記第 1 遊技状態中に前記絵柄表示部にて絵柄の可変表示が開始された場合の可変表示期間及び確定表示期間の和と同じ長さの期間又は当該和よりも短い期間となるように構成されていることを特徴とする特徴 A W 2 乃至特徴 A W 7 のいずれか 1 つに記載の遊技機。

【 3 8 9 7 】

特徴 A W 2 に示した遅延が発生する場合には、その期間が一部にまとまることで遊技者のストレスが大きくなると懸念される。そこで、本特徴に示すように、メインパートの前後にオープニングパートとエンディングパートを配し、それら各パートで遅延期間を分ける構成とすることで上記懸念を緩和できる。

40

【 3 8 9 8 】

特徴 A W 9 . 前記第 1 遊技状態中に前記サポート遊技が開始された場合の前記エンディングパートの実行期間は、前記第 1 遊技状態中に前記絵柄表示部にて絵柄の可変表示が開始された場合の可変表示期間及び確定表示期間の和よりも短い期間となるように構成されており、

前記第 2 遊技状態及び前記第 3 遊技状態では、前記第 1 遊技状態よりも前記絵柄表示部における絵柄の可変表示期間が短くなるように構成されており、

50

前記絵柄表示部において前記サポート抽選の結果が当選結果であることに対応した絵柄の可変表示が実行されている最中に前記第2移行手段により前記第3遊技状態へ移行した場合には、前記サポート遊技が当該第3遊技状態に対応したものとなり、前記第1遊技状態に対応した前記サポート遊技が実行されている最中に前記第2移行手段により前記第3遊技状態へ移行した場合には、当該サポート遊技は前記第1遊技状態に対応するもののままとする一方、次のサポート遊技は前記第3遊技状態に対応したものとなるように構成されていることを特徴とする特徴AW2乃至特徴AW8のいずれか1つに記載の遊技機。

### 【3899】

第1遊技状態における絵柄の可変表示中（当選結果に対応）に第3遊技状態へ移行した場合には、サポート遊技が第3遊技状態に対応するものとなる。次のサポート抽選当選結果まで第3遊技状態に対応した受入状態への切り替えが持ち越されない構成とすることにより、遊技者の満足度の向上に寄与できる。これに対して、既にサポート遊技が開始されている状況下（サポート遊技中）にて第3遊技状態へ移行した場合には、その後のサポート抽選に当選してサポート遊技が実行される必要が生じる。このように少なくとも1回のサポート抽選及び絵柄の可変表示を経てサポート遊技が実行されるため、可変表示中に第3遊技状態へ移行する場合と比較して遅延期間が長くなり得る。そこで、本特徴に示すように、第1遊技状態中にサポート遊技が開始された場合のエンディングパートの実行期間を第1遊技状態中に絵柄の可変表示が開始された場合の可変表示期間及び確定表示期間の和よりも短い期間となるように構成することで、サポート遊技中の第3遊技状態への移行が発生しその後のサポート抽選に当選してサポート遊技が実行される場合であっても可変機構が受入状態となるまでの期間が極端に長くなることを抑制できる。

### 【3900】

特徴AW10、遊技領域（遊技領域PE）が形成されている遊技盤（遊技盤80a）と、遊技者の操作に基づいて前記遊技領域へ遊技球を発射可能な遊技球発射手段（遊技球発射機構110）と、前記遊技領域に設けられた入球部（作動口91, 92や可変入賞装置83）への入球に基づいて遊技球（賞球）を払い出す払出手段（払出装224）とを備えている遊技機であって、前記入球部としての始動入球部（作動口92）への入球が発生した場合に特別情報（保留情報）を取得する特別情報取得手段（主制御装置162のMPU402にて保留情報を取得する処理を実行する機能）と、前記特別情報取得手段により取得された特別情報を記憶可能な取得情報記憶手段（主制御装置162のRAM404における保留球格納エリア432）と、前記取得情報記憶手段に記憶されている特別情報が所定の判定情報（例えば大当たり結果に対応する乱数群や特殊外れ結果に対応する乱数群）と対応しているか否かの判定を行う判定手段（主制御装置162のMPU402において抽選用の処理を実行する機能）と、前記判定手段による前記判定に先立って又は前記判定手段により前記判定が行われたことに基づいて遊技回用動作（作動口用表示部D2における絵柄の可変表示）が開始され、前記判定の結果に対応した報知結果として当該遊技回用動作が終了されることを遊技回の1回として、前記取得情報記憶手段に記憶されている特別情報に応じて各遊技回の遊技回用動作が行われるように所定の報知手段（作動口用表示部D2）を制御する遊技回制御手段（主制御装置162のMPU402にて遊技回制御処理を実行する機能）とを備え、前記所定の判定情報として、第1判定情報（大当たり結果に対応する乱数群）と第2判定情報（特殊外れ結果に対応する乱数群）とが設けられており、前記判定手段による判定結果が前記第1判定情報に対応した判定結果となり且つ前記遊技回制御手段による前記遊技回用動作が終了したことに基づいて、遊技状態を所定遊技状態（第1通常遊技状態～第4通常遊技状態）よりも遊技者に有利な特別遊技状態（開閉実行モード）に移行させる特別遊技状態移行手段（主制御装置162のMPU402にて遊技

状態移行処理等を実行する機能)と、  
 前記遊技領域を流下する遊技球が入球可能な受入状態(開状態)及び当該受入状態よりも遊技球の入球が困難な非受入状態(閉状態)に切替可能な、前記入球部としての可変入球部(可変入賞装置83)と、  
 前記特別遊技状態に移行した場合に、前記可変入球部を受入状態及び非受入状態に切り替える可変入球部用制御手段(主制御装置162のMPU402にて開閉処理を実行する機能)と、  
 前記遊技領域に設けられた通過部(スルーゲート84)を遊技球が通過したことに基づいてサポート抽選を実行するサポート抽選手段(主制御装置162のMPU402にてサポート抽選を実行する機能)と、 10  
 絵柄を可変表示可能な絵柄表示部(スルーゲート用表示部DS)と、  
 前記サポート抽選手段による前記サポート抽選に先立って又は前記サポート抽選手段により前記サポート抽選が行われたことに基づいて前記絵柄表示部における絵柄の可変表示が開始され、前記サポート抽選の結果に対応した絵柄が確定表示されるように前記絵柄表示部を制御する表示制御手段(主制御装置162のMPU402にてスルーゲート用表示部DSの表示制御を行う機能)と、  
 前記始動入球部へ遊技球が入球可能な受入状態(開状態)及び当該受入状態よりも遊技球の入球が困難な非受入状態(閉状態)に切替可能な可変機構(例えば電動役物93G)と、  
 、  
 前記可変機構を制御する可変機構用制御手段(主制御装置162のMPU402にて電役開閉処理を実行する機能)を有し、前記サポート抽選の結果が当選結果となり且つ前記表示制御手段による前記絵柄の確定表示が終了したことに基づいて、前記可変機構を受入状態に切り替えるサポート遊技を実行するサポート遊技実行手段(主制御装置162のMPU402にて電役サポート用処理を実行する機能)と 20  
 を備え、  
 前記可変機構用制御手段による前記可変機構の切替制御モード(サポートモード)として、第1切替モード(低頻度サポートモード)と、前記第1切替モードよりも前記可変機構が受入状態である期間が長くなるように設定された第2切替モード(高頻度サポートモードB)と、前記第1切替モードよりも前記可変機構が受入状態である期間が長くなるように設定された第3切替モード(高頻度サポートモードA)とが設けられており、 30  
 前記第2切替モードは、前記サポート抽選に当選する確率が前記第1切替モードよりも高く、前記第3切替モードは、前記サポート抽選に当選する確率が前記第1切替モードと同一となるように規定されており、  
 前記所定遊技状態として、  
 前記第1切替モードに対応した第1遊技状態(例えば第1通常遊技状態)と、  
 前記第2切替モードに対応した第2遊技状態(例えば第2/第3通常遊技状態)と、  
 前記第3切替モードに対応した第3遊技状態(例えば第4通常遊技状態)と  
 が設けられており、  
 前記第1遊技状態において前記第1判定情報に対応する判定結果(大当たり結果)となった場合に、前記特別遊技状態を経て前記第2遊技状態へ移行させる第1移行手段と、 40  
 前記第1遊技状態において前記第2判定情報に対応する判定結果(特殊外れ結果)となった場合に、前記特別遊技状態を経由することなく前記第3遊技状態へ移行させる第2移行手段と  
 を備え、  
 前記サポート遊技は、前記可変機構用制御手段により前記可変機構が前記受入状態に切り替えられるメインパートと、当該メインパートの終了後に実行され前記可変機構が非受入状態に維持されるエンディングパートとを有してなり、  
 前記サポート遊技の実行中は、前記サポート抽選及び前記絵柄の可変表示が規制される構成となっており、  
 前記第1遊技状態中に前記サポート遊技が開始された場合の前記エンディングパートの実 50

行期間及び前記メインパートの実行期間の和は、前記第1遊技状態中に前記絵柄表示部にて絵柄の可変表示が開始された場合の可変表示期間及び確定表示期間の和と同じ長さの期間又は当該和よりも短い期間となるように構成されていることを特徴とする遊技機。

【3901】

本特徴に示すように、第1判定情報に対応する判定結果（大当たり結果）となった場合には特別遊技状態を経由して切替制御モードが変更され、第2判定情報に対応する判定結果（特殊外れ結果）となった場合には特別遊技状態を経由することなく切替制御モードが変更される構成とすれば、切替制御モードを上位のものに変更する際の遊技の流れを多様化して、遊技の単調化の抑制に寄与できる。ここで、第1遊技状態から特別遊技状態を経由して第3遊技状態へ移行する場合には、特別遊技状態にてまとまった遊技球を獲得できる。つまり、遊技者は第1判定情報に対応する判定結果となったことによる恩恵を特別遊技状態にて享受できるため、第3切替モードへ移行してからもう一つの恩恵を享受可能となるまでの期間がある程度長くなったとしても、それが遊技者の遊技意欲を低下させる要因にはなりにくい。これに対して、第2判定情報に対応する判定結果となって第1遊技状態から第3遊技状態へ移行する場合には、内部的に第3遊技状態へ移行しているにも関わらずその恩恵を享受可能となるまでの期間（以下、遅延期間ともいう）が間延びすることで遊技進行の円滑さが低下する。このような遅延が顕著になれば、遊技者の遊技意欲の向上を図る上で妨げになると懸念される。

10

【3902】

また、第1遊技状態に対する第3遊技状態の優位性を担保する上では、第1遊技状態において可変機構が頻繁に受入状態となることは好ましくない。単に受入状態となる頻度を引き下げる上では例えば絵柄表示部における絵柄の可変表示期間を長くするといった対策を講じることも可能ではあるが、このような対策では絵柄の可変表示期間が長くなることで遅延期間の最大値についても大きくなると想定される。

20

【3903】

そこで、本特徴に示す構成では、サポート遊技のメインパート実行後はエンディングパートが実行される構成することで上記各種不都合の発生を抑制できる。具体的には、エンディングパートを設けることで第1遊技状態中の受入状態への切り替え頻度の上昇を抑えることができる。つまり、絵柄の可変表示期間の最大値を小さくしても頻度上昇を抑制できる。そして、遅延期間を可変表示期間とエンディング期間とに分けること（例えば平滑化すること）により、遅延期間の最大値を低減できる。故に、第1遊技状態中に受入状態への切り替えが頻発することを抑制して第3遊技状態の優位性を担保しつつ、第3遊技状態の恩恵を享受可能となるまでの期間が間延びすることを抑制できる（遊技進行の円滑化に寄与できる）。そして、本特徴においては特に、第1遊技状態中にサポート遊技が開始された場合のエンディングパートの実行期間及びメインパートの実行期間の和は、第1遊技状態中に絵柄の可変表示が開始された場合の可変表示期間及び確定表示期間の和と同じ長さの期間又は当該和よりも短い期間となっている。このような構成とすれば、上記効果を好適に発揮させることが出来る。

30

【3904】

なお、本特徴に示す「第1判定情報」を「当選情報」とし、「第2判定情報」を「特殊非当選情報」とすることも可能である。

40

【3905】

なお、上記特徴AW4～特徴AW9に示した各技術的思想を特徴AW1及び特徴AW10に適用してもよい。

【3906】

また、上記特徴AA群～特徴AV群に示した各技術的思想を特徴AW1～特徴AW10に適用してもよい。

【3907】

<特徴AX群>

以下の特徴AX群は、「パチンコ機等の遊技機には、遊技領域が形成された遊技盤と、遊

50

技者による発射操作に基づいて当該遊技領域へ遊技球を発射する遊技球発射手段とを備えているものがある。遊技球発射手段から発射された遊技球が遊技領域に設けられた入球部へ入球することにより、所定数の遊技球の払い出し等の特典が遊技者に付与される。入球部を可変式とし、遊技状況に応じて入球部へ受入状態及び非受入状態に切り替えることにより、遊技の多様化が図られている（例えば特許文献1参照）。という背景技術について、「上述したタイプの遊技機においては、遊技進行の円滑化を図る上でその構成に未だ改善の余地がある。」という背景・課題等に鑑みてなされたものである。

【3908】

特徴AX1. 遊技領域（遊技領域PE）が形成されている遊技盤（遊技盤80a）と、  
 遊技者の操作に基づいて前記遊技領域へ遊技球を発射可能な遊技球発射手段（遊技球発射機構110）と、  
 前記遊技領域に設けられた入球部（作動口91, 92や可変入賞装置83）への入球に基づいて遊技球（賞球）を払い出す払出手段（払出装置224）と  
 を備えている遊技機であって、  
 前記入球部としての始動入球部（作動口92）への入球が発生した場合に特別情報（保留情報）を取得する特別情報取得手段（主制御装置162のMPU402にて保留情報を取得する処理を実行する機能）と、  
 前記特別情報取得手段により取得された特別情報を記憶可能な取得情報記憶手段（主制御装置162のRAM404における保留球格納エリア432）と、  
 前記取得情報記憶手段に記憶されている特別情報が所定の判定情報（例えば大当たり結果に対応する乱数群）と対応しているか否かの判定を行う判定手段（主制御装置162のMPU402において抽選用の処理を実行する機能）と、  
 前記判定手段による前記判定に先立って又は前記判定手段により前記判定が行われたことに基づいて遊技回用動作（作動口用表示部D2における絵柄の可変表示）が開始され、前記判定の結果に対応した報知結果として当該遊技回用動作が終了されることを遊技回の1回として、前記取得情報記憶手段に記憶されている特別情報に応じて各遊技回の遊技回用動作が行われるように所定の報知手段（作動口用表示部D2）を制御する遊技回制御手段（主制御装置162のMPU402にて遊技回制御処理を実行する機能）と  
 を備え、  
 前記判定手段による判定結果が前記所定の判定情報に対応した判定結果となり且つ前記遊技回制御手段による前記遊技回用動作が終了したことに基づいて、遊技状態を所定遊技状態（第1通常遊技状態～第4通常遊技状態）よりも遊技者に有利な特別遊技状態（開閉実行モード）に移行させる特別遊技状態移行手段（主制御装置162のMPU402にて遊技状態移行処理等を実行する機能）と、  
 前記遊技領域を流下する遊技球が入球可能な受入状態（開状態）及び当該受入状態よりも遊技球の入球が困難な非受入状態（閉状態）に切替可能な、前記入球部としての可変入球部（可変入賞装置83）と、  
 前記特別遊技状態に移行した場合に、前記可変入球部を受入状態及び非受入状態に切り替える可変入球部用制御手段（主制御装置162のMPU402にて開閉処理を実行する機能）と、  
 前記遊技領域に設けられた通過部（スルーゲート84）を遊技球が通過したことに基づいてサポート抽選を実行するサポート抽選手段（主制御装置162のMPU402にてサポート抽選を実行する機能）と、  
 絵柄を可変表示可能な絵柄表示部（スルーゲート用表示部DS）と、  
 前記サポート抽選手段による前記サポート抽選に先立って又は前記サポート抽選手段により前記サポート抽選が行われたことに基づいて前記絵柄表示部における絵柄の可変表示が開始され、前記サポート抽選の結果に対応した絵柄が確定表示されるように前記絵柄表示部を制御する表示制御手段（主制御装置162のMPU402にてスルーゲート用表示部DSの表示制御を行う機能）と、  
 前記始動入球部へ遊技球が入球可能な受入状態（開状態）及び当該受入状態よりも遊技球

の入球が困難な非受入状態（閉状態）に切替可能な可変機構（例えば電動役物 9 3 G）と、  
 前記可変機構を制御する可変機構用制御手段（主制御装置 1 6 2 の MPU 4 0 2 にて電役開閉処理を実行する機能）を有し、前記サポート抽選の結果が当選結果となり且つ前記表示制御手段による前記絵柄の確定表示が終了したことに基づいて、前記可変機構を受入状態に切り替えるサポート遊技を実行するサポート遊技実行手段（主制御装置 1 6 2 の MPU 4 0 2 にて電役サポート用処理を実行する機能）と  
 を備え、

前記可変機構用制御手段による前記可変機構の切替制御モード（サポートモード）として、第 1 モード（低頻度サポートモード）と、前記第 1 モードよりも前記可変機構が受入状態である期間が長くなるように設定された第 2 モード（高頻度サポートモード A）とが設けられており、

前記第 2 モードは、前記サポート抽選に当選する確率が前記第 1 モードと同一となるように規定されており、

前記所定遊技状態として、

前記第 1 モードに対応した第 1 の遊技状態（例えば第 1 通常遊技状態）と、

前記第 2 モードに対応した第 2 の遊技状態（例えば第 4 通常遊技状態）と

が設けられており、

前記第 1 の遊技状態において特殊条件（特殊外れ結果、天井到達）が成立した場合に、前記特別遊技状態を経由することなく前記第 2 の遊技状態へ移行させる特殊移行手段を備え

、

前記サポート遊技中に前記第 2 移行手段により前記第 3 遊技状態へ移行した場合には、当該移行のタイミングに応じて当該第 3 遊技状態の恩恵を遊技者が享受可能となるまでの所要期間が相違し、前記絵柄の可変表示中に前記第 2 移行手段により前記第 3 遊技状態へ移行した場合には、当該移行のタイミングに応じて当該第 3 遊技状態の恩恵を遊技者が享受可能となるまでの所要期間が相違する構成となっており、

前記サポート遊技中に前記第 3 遊技状態へ移行した場合の前記所要期間のうち最長となる所要期間と、前記絵柄の可変表示中に前記第 3 遊技状態へ移行した場合の前記所要期間のうち最長となる所要期間とが同一又は略同一となるように構成されていることを特徴とする遊技機。

#### 【 3 9 0 9 】

本特徴に示すように、特別遊技状態を経由することなく切替制御モードが変更される構成とすれば、切替制御モードを上位のものに変更する際の遊技の流れを多様化して、遊技の単調化の抑制に寄与できる。特殊条件が成立して第 1 の遊技状態から第 2 の遊技状態へ移行する場合には、内部的に第 2 の遊技状態へ移行しているにも関わらずその恩恵を享受可能となるまでの期間（以下、遅延期間ともいう）が間延びすることで遊技進行の円滑さが低下する。このような遅延が顕著になれば、遊技者の遊技意欲の向上を図る上で妨げになると懸念される。

#### 【 3 9 1 0 】

ここで、本特徴に示すように、サポート遊技中に第 2 の遊技状態へ移行した場合には、当該移行のタイミングに応じて当該第 2 の遊技状態の恩恵を遊技者が享受可能となるまでの所要期間が相違し、絵柄の可変表示中に第 2 の遊技状態へ移行した場合には、当該移行のタイミングに応じて当該第 2 の遊技状態の恩恵を遊技者が享受可能となるまでの所要期間が相違する構成については、上記遅延期間がサポート遊技実行期間の長さや可変表示期間の長さに大きく左右される。つまり、移行のタイミングにおける残り期間が長くなることで遅延期間も大きくなり、残り期間が短くなることで遅延期間も短くなる。そこで、サポート遊技中に第 2 の遊技状態へ移行した場合の所要期間のうち最長となる所要期間と、絵柄の可変表示中に第 2 の遊技状態へ移行した場合の所要期間のうち最長となる所要期間とが同一又は略同一となるように構成すれば、サポート遊技中に移行発生となった場合と可変表示中に移行発生となった場合との一方で遅延期間が極端に長くなること（上記最大値

10

20

30

40

50

が極端に大きくなること)を抑制し、遊技進行の円滑化に寄与できる。これは、遊技の多様化による遊技への注目度の向上を好適に発揮させる上で好ましい。

【3911】

因みに、「前記サポート遊技中に前記第3遊技状態へ移行した場合の前記所要期間のうち最長となる所要期間と、前記絵柄の可変表示中に前記第3遊技状態へ移行した場合の前記所要期間のうち最長となる所要期間と」が「略同一」とは、遊技者によりそれら最長所要期間が同一と認識されるような期間を示し、例えば差が10%程度に抑えられているものを含む。

【3912】

特徴AX2.遊技領域(遊技領域PE)が形成されている遊技盤(遊技盤80a)と、遊技者の操作に基づいて前記遊技領域へ遊技球を発射可能な遊技球発射手段(遊技球発射機構110)と、

前記遊技領域に設けられた入球部(作動口91,92や可変入賞装置83)への入球に基づいて遊技球(賞球)を払い出す払出手段(払出装224)と

を備えている遊技機であって、

前記入球部としての始動入球部(作動口92)への入球が発生した場合に特別情報(保留情報)を取得する特別情報取得手段(主制御装置162のMPU402にて保留情報を取得する処理を実行する機能)と、

前記特別情報取得手段により取得された特別情報を記憶可能な取得情報記憶手段(主制御装置162のRAM404における保留球格納エリア432)と、

前記取得情報記憶手段に記憶されている特別情報が所定の判定情報(例えば大当たり結果に対応する乱数群)と対応しているか否かの判定を行う判定手段(主制御装置162のMPU402において抽選の処理を実行する機能)と、

前記判定手段による前記判定に先立って又は前記判定手段により前記判定が行われたことに基づいて遊技回用動作(作動口用表示部D2における絵柄の可変表示)が開始され、前記判定の結果に対応した報知結果として当該遊技回用動作が終了されることを遊技回の1回として、前記取得情報記憶手段に記憶されている特別情報に応じて各遊技回の遊技回用動作が行われるように所定の報知手段(作動口用表示部D2)を制御する遊技回制御手段(主制御装置162のMPU402にて遊技回制御処理を実行する機能)と

を備え、

前記判定手段による判定結果が前記所定の判定情報に対応した判定結果となり且つ前記遊技回制御手段による前記遊技回用動作が終了したことに基づいて、遊技状態を所定遊技状態(第1通常遊技状態~第4通常遊技状態)よりも遊技者に有利な特別遊技状態(開閉実行モード)に移行させる特別遊技状態移行手段(主制御装置162のMPU402にて遊技状態移行処理等を実行する機能)と、

前記遊技領域を流下する遊技球が入球可能な受入状態(開状態)及び当該受入状態よりも遊技球の入球が困難な非受入状態(閉状態)に切替可能な、前記入球部としての可変入球部(可変入賞装置83)と、

前記特別遊技状態に移行した場合に、前記可変入球部を受入状態及び非受入状態に切り替える可変入球部用制御手段(主制御装置162のMPU402にて開閉処理を実行する機能)と、

前記遊技領域に設けられた通過部(スルーゲート84)を遊技球が通過したことに基づいてサポート抽選を実行するサポート抽選手段(主制御装置162のMPU402にてサポート抽選を実行する機能)と、

絵柄を可変表示可能な絵柄表示部(スルーゲート用表示部DS)と、

前記サポート抽選手段による前記サポート抽選に先立って又は前記サポート抽選手段により前記サポート抽選が行われたことに基づいて前記絵柄表示部における絵柄の可変表示が開始され、前記サポート抽選の結果に対応した絵柄が確定表示されるように前記絵柄表示部を制御する表示制御手段(主制御装置162のMPU402にてスルーゲート用表示部DSの表示制御を行う機能)と、

10

20

30

40

50

前記始動入球部へ遊技球が入球可能な受入状態（開状態）及び当該受入状態よりも遊技球の入球が困難な非受入状態（閉状態）に切替可能な可変機構（例えば電動役物 9 3 G）と

、  
前記可変機構を制御する可変機構用制御手段（主制御装置 1 6 2 の M P U 4 0 2 にて電役開閉処理を実行する機能）を有し、前記サポート抽選の結果が当選結果となり且つ前記表示制御手段による前記絵柄の確定表示が終了したことに基づいて、前記可変機構を受入状態に切り替えるサポート遊技を実行するサポート遊技実行手段（主制御装置 1 6 2 の M P U 4 0 2 にて電役サポート用処理を実行する機能）とを備え、

前記可変機構用制御手段による前記可変機構の切替制御モード（サポートモード）として、第 1 切替モード（低頻度サポートモード）と、前記第 1 切替モードよりも前記可変機構が受入状態である期間が長くなるように設定された第 2 切替モード（高頻度サポートモード B）と、前記第 1 切替モードよりも前記可変機構が受入状態である期間が長くなるように設定された第 3 切替モード（高頻度サポートモード A）とが設けられており、前記第 2 切替モードは、前記サポート抽選に当選する確率が前記第 1 切替モードよりも高く、前記第 3 切替モードは、前記サポート抽選に当選する確率が前記第 1 切替モードと同一となるように規定されており、

前記所定遊技状態として、

前記第 1 切替モードに対応した第 1 遊技状態（例えば第 1 通常遊技状態）と、  
前記第 2 切替モードに対応した第 2 遊技状態（例えば第 2 / 第 3 通常遊技状態）と、  
前記第 3 切替モードに対応した第 3 遊技状態（例えば第 4 通常遊技状態）と  
が設けられており、

前記第 1 遊技状態において前記所定の判定情報に対応する判定結果（大当たり結果）となった場合に、前記特別遊技状態を経て前記第 2 遊技状態へ移行させる第 1 移行手段と、  
前記第 1 遊技状態において特殊条件（特殊外れ結果、天井到達）が成立した場合に、前記特別遊技状態を経由することなく前記第 3 遊技状態へ移行させる第 2 移行手段とを備え、

前記サポート遊技中に前記第 2 移行手段により前記第 3 遊技状態へ移行した場合には、当該移行のタイミングに応じて当該第 3 遊技状態の恩恵を遊技者が享受可能となるまでの所要期間が相違し、前記絵柄の可変表示中に前記第 2 移行手段により前記第 3 遊技状態へ移行した場合には、当該移行のタイミングに応じて当該第 3 遊技状態の恩恵を遊技者が享受可能となるまでの所要期間が相違する構成となっており、

前記サポート遊技中に前記第 3 遊技状態へ移行した場合の前記所要期間のうち最長となる所要期間と、前記絵柄の可変表示中に前記第 3 遊技状態へ移行した場合の前記所要期間のうち最長となる所要期間とが同一又は略同一となるように構成されていることを特徴とする遊技機。

### 【 3 9 1 3 】

本特徴に示すように、所定の判定情報に対応する判定結果（大当たり結果）となった場合には特別遊技状態を経由して切替制御モードが変更され、特殊条件が成立した場合には特別遊技状態を経由することなく切替制御モードが変更される構成とすれば、切替制御モードを上位のものに変更する際の遊技の流れを多様化して、遊技の単調化の抑制に寄与できる。ここで、第 1 遊技状態から特別遊技状態を経由して第 3 遊技状態へ移行する場合には、特別遊技状態にてまとまった遊技球を獲得できる。つまり、遊技者は第 1 判定情報に対応する判定結果となったことによる恩恵を特別遊技状態にて享受できるため、第 3 切替モードへ移行してからもう一つの恩恵を享受可能となるまでの期間がある程度長くなったとしても、それが遊技者の遊技意欲を低下させる要因にはなりにくい。これに対して、第 2 判定情報に対応する判定結果となって第 1 遊技状態から第 3 遊技状態へ移行する場合には、内部的に第 3 遊技状態へ移行しているにも関わらずその恩恵を享受可能となるまでの期間（以下、遅延期間ともいう）が間延びすることで遊技進行の円滑さが低下する。このような遅延が顕著になれば、遊技者の遊技意欲の向上を図る上で妨げになると懸念される。



## 【 3 9 1 4 】

ここで、本特徴に示すように、サポート遊技中に第3遊技状態へ移行した場合には、当該移行のタイミングに応じて当該第3遊技状態の恩恵を遊技者が享受可能となるまでの所要期間が相違し、絵柄の可変表示中に第3遊技状態へ移行した場合には、当該移行のタイミングに応じて当該第3遊技状態の恩恵を遊技者が享受可能となるまでの所要期間が相違する構成については、上記遅延期間がサポート遊技実行期間の長さや可変表示期間の長さに大きく左右される。つまり、移行のタイミングにおける残り期間が長くなることで遅延期間も大きくなり、残り期間が短くなることで遅延期間も短くなる。そこで、サポート遊技中に第3遊技状態へ移行した場合の所要期間のうち最長となる所要期間と、絵柄の可変表示中に第3遊技状態へ移行した場合の所要期間のうち最長となる所要期間とが同一又は略同一となるように構成すれば、サポート遊技中に移行発生となった場合と可変表示中に移行発生となった場合との一方で遅延期間が極端に長くなること（上記最大値が極端に大きくなること）を抑制し、遊技進行の円滑化に寄与できる。これは、遊技の多様化による遊技への注目度の向上を好適に発揮させる上で好ましい。

10

## 【 3 9 1 5 】

なお、「前記サポート遊技中に前記第3遊技状態へ移行した場合の前記所要期間のうち最長となる所要期間と、前記絵柄の可変表示中に前記第3遊技状態へ移行した場合の前記所要期間のうち最長となる所要期間と」が「略同一」とは、遊技者によりそれら最長所要期間が同一と認識されるような期間を示し、例えば差が10%程度に抑えられているものを含む。

20

## 【 3 9 1 6 】

特徴 A X 3 . 遊技領域（遊技領域 P E ）が形成されている遊技盤（遊技盤 8 0 a ）と、遊技者の操作に基づいて前記遊技領域へ遊技球を発射可能な遊技球発射手段（遊技球発射機構 1 1 0 ）と、前記遊技領域に設けられた入球部（作動口 9 1 , 9 2 や可変入賞装置 8 3 ）への入球に基づいて遊技球（賞球）を払い出す払出手段（払出装置 2 2 4 ）とを備えている遊技機であって、前記入球部としての始動入球部（作動口 9 2 ）への入球が発生した場合に特別情報（保留情報）を取得する特別情報取得手段（主制御装置 1 6 2 の M P U 4 0 2 にて保留情報を取得する処理を実行する機能）と、前記特別情報取得手段により取得された特別情報を記憶可能な取得情報記憶手段（主制御装置 1 6 2 の R A M 4 0 4 における保留球格納エリア 4 3 2 ）と、前記取得情報記憶手段に記憶されている特別情報が所定の判定情報（例えば大当たり結果に対応する乱数群や特殊外れ結果に対応する乱数群）と対応しているか否かの判定を行う判定手段（主制御装置 1 6 2 の M P U 4 0 2 において抽選用の処理を実行する機能）と、前記判定手段による前記判定に先立って又は前記判定手段により前記判定が行われたことに基づいて遊技回用動作（作動口用表示部 D 2 における絵柄の可変表示）が開始され、前記判定の結果に対応した報知結果として当該遊技回用動作が終了されることを遊技回の 1 回として、前記取得情報記憶手段に記憶されている特別情報に応じて各遊技回の遊技回用動作が行われるように所定の報知手段（作動口用表示部 D 2 ）を制御する遊技回制御手段（主制御装置 1 6 2 の M P U 4 0 2 にて遊技回制御処理を実行する機能）とを備え、前記所定の判定情報として、第 1 判定情報（大当たり結果に対応する乱数群）と第 2 判定情報（特殊外れ結果に対応する乱数群）とが設けられており、前記判定手段による判定結果が前記第 1 判定情報に対応した判定結果となり且つ前記遊技回制御手段による前記遊技回用動作が終了したことに基づいて、遊技状態を所定遊技状態（第 1 通常遊技状態～第 4 通常遊技状態）よりも遊技者に有利な特別遊技状態（開閉実行モード）に移行させる特別遊技状態移行手段（主制御装置 1 6 2 の M P U 4 0 2 にて遊技状態移行処理等を実行する機能）と、前記遊技領域を流下する遊技球が入球可能な受入状態（開状態）及び当該受入状態よりも

30

40

50

遊技球の入球が困難な非受入状態（閉状態）に切替可能な、前記入球部としての可変入球部（可変入賞装置 83）と、

前記特別遊技状態に移行した場合に、前記可変入球部を受入状態及び非受入状態に切り替える可変入球部用制御手段（主制御装置 162 の MPU 402 にて開閉処理を実行する機能）と、

前記遊技領域に設けられた通過部（スルーゲート 84）を遊技球が通過したことに基づいてサポート抽選を実行するサポート抽選手段（主制御装置 162 の MPU 402 にてサポート抽選を実行する機能）と、

絵柄を可変表示可能な絵柄表示部（スルーゲート用表示部 DS）と、

前記サポート抽選手段による前記サポート抽選に先立って又は前記サポート抽選手段により前記サポート抽選が行われたことに基づいて前記絵柄表示部における絵柄の可変表示が開始され、前記サポート抽選の結果に対応した絵柄が確定表示されるように前記絵柄表示部を制御する表示制御手段（主制御装置 162 の MPU 402 にてスルーゲート用表示部 DS の表示制御を行う機能）と、

前記始動入球部へ遊技球が入球可能な受入状態（開状態）及び当該受入状態よりも遊技球の入球が困難な非受入状態（閉状態）に切替可能な可変機構（例えば電動役物 93G）と、

前記可変機構を制御する可変機構用制御手段（主制御装置 162 の MPU 402 にて電役開閉処理を実行する機能）を有し、前記サポート抽選の結果が当選結果となり且つ前記表示制御手段による前記絵柄の確定表示が終了したことに基づいて、前記可変機構を受入状態に切り替えるサポート遊技を実行するサポート遊技実行手段（主制御装置 162 の MPU 402 にて電役サポート用処理を実行する機能）と

を備え、

前記可変機構用制御手段による前記可変機構の切替制御モード（サポートモード）として、第 1 切替モード（低頻度サポートモード）と、前記第 1 切替モードよりも前記可変機構が受入状態である期間が長くなるように設定された第 2 切替モード（高頻度サポートモード B）と、前記第 1 切替モードよりも前記可変機構が受入状態である期間が長くなるように設定された第 3 切替モード（高頻度サポートモード A）とが設けられており、

前記第 2 切替モードは、前記サポート抽選に当選する確率が前記第 1 切替モードよりも高く、前記第 3 切替モードは、前記サポート抽選に当選する確率が前記第 1 切替モードと同一となるように規定されており、

前記所定遊技状態として、

前記第 1 切替モードに対応した第 1 遊技状態（例えば第 1 通常遊技状態）と、

前記第 2 切替モードに対応した第 2 遊技状態（例えば第 2 / 第 3 通常遊技状態）と、

前記第 3 切替モードに対応した第 3 遊技状態（例えば第 4 通常遊技状態）と

が設けられており、

前記第 1 遊技状態において前記第 1 判定情報に対応する判定結果（大当たり結果）となった場合に、前記特別遊技状態を経て前記第 2 遊技状態へ移行させる第 1 移行手段と、

前記第 1 遊技状態において前記第 2 判定情報に対応する判定結果（特殊外れ結果）となった場合に、前記特別遊技状態を経由することなく前記第 3 遊技状態へ移行させる第 2 移行手段と

を備え、

前記サポート遊技中に前記第 2 移行手段により前記第 3 遊技状態へ移行した場合には、当該移行のタイミングに応じて当該第 3 遊技状態の恩恵を遊技者が享受可能となるまでの所要期間が相違し、前記絵柄の可変表示中に前記第 2 移行手段により前記第 3 遊技状態へ移行した場合には、当該移行のタイミングに応じて当該第 3 遊技状態の恩恵を遊技者が享受可能となるまでの所要期間が相違する構成となっており、

前記サポート遊技中に前記第 3 遊技状態へ移行した場合の前記所要期間のうち最長となる所要期間と、前記絵柄の可変表示中に前記第 3 遊技状態へ移行した場合の前記所要期間のうち最長となる所要期間とが同一又は略同一となるように構成されていることを特徴とす

10

20

30

40

50

る遊技機。

【3917】

本特徴に示すように、第1判定情報に対応する判定結果（大当たり結果）となった場合には特別遊技状態を経由して切替制御モードが変更され、第2判定情報に対応する判定結果（特殊外れ結果）となった場合には特別遊技状態を経由することなく切替制御モードが変更される構成とすれば、切替制御モードを上位のものに変更する際の遊技の流れを多様化して、遊技の単調化の抑制に寄与できる。ここで、第1遊技状態から特別遊技状態を経由して第3遊技状態へ移行する場合には、特別遊技状態にてまとまった遊技球を獲得できる。つまり、遊技者は第1判定情報に対応する判定結果となったことによる恩恵を特別遊技状態にて享受できるため、第3切替モードへ移行してからもう一つの恩恵を享受可能となるまでの期間がある程度長くなったとしても、それが遊技者の遊技意欲を低下させる要因にはなりにくい。これに対して、第2判定情報に対応する判定結果となって第1遊技状態から第3遊技状態へ移行する場合には、内部的に第3遊技状態へ移行しているにも関わらずその恩恵を享受可能となるまでの期間（以下、遅延期間ともいう）が間延びすることで遊技進行の円滑さが低下する。このような遅延が顕著になれば、遊技者の遊技意欲の向上を図る上で妨げになると懸念される。

10

【3918】

ここで、本特徴に示すように、サポート遊技中に第3遊技状態へ移行した場合には、当該移行のタイミングに応じて当該第3遊技状態の恩恵を遊技者が享受可能となるまでの所要期間が相違し、絵柄の変表示中に第3遊技状態へ移行した場合には、当該移行のタイミ  
ンクに応じて当該第3遊技状態の恩恵を遊技者が享受可能となるまでの所要期間が相違する構成については、上記遅延期間がサポート遊技実行期間の長さや可変表示期間の長さに大きく左右される。つまり、移行のタイミングにおける残り期間が長くなることで遅延期間も大きくなり、残り期間が短くなることで遅延期間も短くなる。そこで、サポート遊技中に第3遊技状態へ移行した場合の所要期間のうち最長となる所要期間と、絵柄の変表示中に第3遊技状態へ移行した場合の所要期間のうち最長となる所要期間とが同一又は略同一となるように構成すれば、サポート遊技中に移行発生となった場合と可変表示中に移行発生となった場合との一方で遅延期間が極端に長くなること（上記最大値が極端に大きくなること）を抑制し、遊技進行の円滑化に寄与できる。これは、遊技の多様化による遊技への注目度の向上を好適に発揮させる上で好ましい。

20

30

【3919】

なお、本特徴に示す「第1判定情報」を「当選情報」とし、「第2判定情報」を「特殊非当選情報」とすることも可能である。

【3920】

因みに、「前記サポート遊技中に前記第3遊技状態へ移行した場合の前記所要期間のうち最長となる所要期間と、前記絵柄の変表示中に前記第3遊技状態へ移行した場合の前記所要期間のうち最長となる所要期間と」が「略同一」とは、遊技者によりそれら最長所要期間が同一と認識されるような期間を示し、例えば差が10%程度に抑えられているものを含む。

【3921】

特徴AX4．前記絵柄表示部において前記サポート抽選の結果が当選結果であることに  
対応した絵柄の変表示が実行されている最中に前記第2移行手段により前記第3遊技状態へ移行した場合には、前記サポート遊技が当該第3遊技状態に対応したものとなり、前記第1遊技状態に対応した前記サポート遊技が実行されている最中に前記第2移行手段により前記第3遊技状態へ移行した場合には、当該サポート遊技は前記第1遊技状態に対応するもののみとなる一方、次のサポート遊技は前記第3遊技状態に対応したものとなるように構成されており、前記サポート遊技中に前記第3遊技状態へ移行した場合の前記所要期間のうち最長となる所要期間は、前記絵柄の変表示中に前記第3遊技状態へ移行した場合の前記所要期間のうち最長となる所要期間よりも短くなっていることを特徴とする特徴AX2又は特徴AX

40

50

3に記載の遊技機。

【3922】

第1通常遊技状態における絵柄の可変表示中(当選結果に対応)に第3遊技状態へ移行した場合には、サポート遊技が第3遊技状態に対応するものとなる。次のサポート抽選当選結果まで第3遊技状態に対応した受入状態への切り替えが持ち越されない構成とすることにより、遊技者の満足度の向上に寄与できる。これに対して、既にサポート遊技が開始されている状況下(サポート遊技中)にて第3遊技状態へ移行した場合には、その後のサポート抽選に当選してサポート遊技が実行される必要が生じる。このように少なくとも1回のサポート抽選及び絵柄の可変表示を経てサポート遊技が実行されるため、可変表示中に第3遊技状態へ移行する場合と比較して可変機構が受入状態となるまでの期間は長くなり得る。そこで、本特徴に示すように、サポート遊技中に第3遊技状態へ移行した場合の所要期間のうち最長となる所要期間は、絵柄の可変表示中に第3遊技状態へ移行した場合の所要期間のうち最長となる所要期間よりも短くしておくことにより、上記懸念を緩和できる。

10

【3923】

特徴AX5.前記サポート遊技は、前記可変機構用制御手段により前記可変機構が前記受入状態に切り替えられるメインパートと、当該メインパートの実行前及び実行後の少なくとも一方に実行され前記可変機構が非受入状態に維持される待機パートとを有してなることを特徴とする特徴AX2乃至特徴AX4のいずれか1つに記載の遊技機。

【3924】

本特徴に示す構成では、サポート遊技のメインパートの実行前及び実行後の少なくとも一方にて待機パートが実行される構成することで上記各種不都合の発生を抑制できる。具体的には、待機パートを設けることで第1遊技状態中の受入状態への切り替え頻度の上昇を抑えることができる。つまり、絵柄の可変表示期間の最大値を小さくしても頻度上昇を抑制できる。そして、遅延期間を可変表示側と待機パート側とに分けること(例えば平滑化すること)により、遅延期間の最大値を低減できる。故に、第1遊技状態中に受入状態への切り替えが頻発することを抑制して第3遊技状態の優位性を担保しつつ、第3遊技状態の恩恵を享受可能となるまでの期間が間延びすることを抑制できる(遊技進行の円滑化に寄与できる)。

20

【3925】

特徴AX6.前記サポート遊技の実行中は、前記サポート抽選及び前記絵柄の可変表示が規制される構成となっており、前記第1遊技状態中に前記サポート遊技が開始された場合の前記メインパートの実行期間及び前記待機パートの実行期間の和は、前記第1遊技状態中に前記絵柄表示部にて絵柄の可変表示が開始された場合の可変表示期間及び確定表示期間の和と同一又は略同一となるように構成されていることを特徴とする特徴AX2乃至特徴AX5のいずれか1つに記載の遊技機。

30

【3926】

本特徴に示す構成では、サポート遊技のメインパートの実行前及び実行後の少なくとも一方にて待機パートが実行される構成することで上記各種不都合の発生を抑制できる。具体的には、待機パートを設けることで第1遊技状態中の受入状態への切り替え頻度の上昇を抑えることができる。つまり、絵柄の可変表示期間の最大値を小さくしても頻度上昇を抑制できる。そして、遅延期間を可変表示側と待機パート側とに分けること(例えば平滑化すること)により、遅延期間の最大値を低減できる。故に、第1遊技状態中に受入状態への切り替えが頻発することを抑制して第3遊技状態の優位性を担保しつつ、第3遊技状態の恩恵を享受可能となるまでの期間が間延びすることを抑制できる(遊技進行の円滑化に寄与できる)。そして、本特徴においては特に、第1遊技状態中にサポート遊技が開始された場合のメインパートの実行期間及び待機パートの実行期間の和が、第1遊技状態中に絵柄の可変表示が開始された場合の可変表示期間及び確定表示期間の和と同一又は略同一となっている。このような構成とすれば、上記効果を好適に発揮させることができる。

40

50

## 【 3 9 2 7 】

特徴 A X 7 . 前記第 1 遊技状態中に前記サポート遊技が開始された場合の前記待機パートの実行期間は、前記メインパートの実行期間よりも長くなるように構成されていることを特徴とする特徴 A X 6 に記載の遊技機。

## 【 3 9 2 8 】

本特徴に示す構成によれば、特徴 A X 6 に示した効果を好適に発揮させることができる。

## 【 3 9 2 9 】

なお、上記特徴 A X 4 ~ 特徴 A X 7 に示した各技術的思想を特徴 A X 1 に適用してもよい。

## 【 3 9 3 0 】

また、上記特徴 A A 群 ~ 特徴 A W 群に示した各技術的思想を特徴 A X 1 ~ 特徴 A X 7 に適用してもよい。

## 【 3 9 3 1 】

< 特徴 A Y 群 >

以下の特徴 A Y 群は、「パチンコ機等の遊技機には、遊技領域が形成された遊技盤と、遊技者による発射操作に基づいて当該遊技領域へ遊技球を発射する遊技球発射手段とを備えているものがある。遊技球発射手段から発射された遊技球が遊技領域に設けられた入球部へ入球することにより、所定数の遊技球の払い出し等の特典が遊技者に付与される。入球部を可変式とし、遊技状況に応じて入球部へ受入状態及び非受入状態に切り替えることにより、遊技の多様化が図られている（例えば特許文献 1 参照）。」という背景技術について、

## 【 3 9 3 2 】

特徴 A Y 1 . 遊技領域（遊技領域 P E ）が形成されている遊技盤（遊技盤 8 0 a ）と、遊技者の操作に基づいて前記遊技領域へ遊技球を発射可能な遊技球発射手段（遊技球発射機構 1 1 0 ）と、

前記遊技領域に設けられた入球部（作動口 9 1 , 9 2 や可変入賞装置 8 3 ）への入球に基づいて遊技球（賞球）を払い出す払出手段（払出装置 2 2 4 ）と

を備えている遊技機であって、

前記入球部としての始動入球部（作動口 9 2 ）への入球が発生した場合に特別情報（保留情報）を取得する特別情報取得手段（主制御装置 1 6 2 の M P U 4 0 2 にて保留情報を取得する処理を実行する機能）と、

前記特別情報取得手段により取得された特別情報を記憶可能な取得情報記憶手段（主制御装置 1 6 2 の R A M 4 0 4 における保留球格納エリア 4 3 2 ）と、

前記取得情報記憶手段に記憶されている特別情報が所定の判定情報（例えば大当たり結果に対応する乱数群）と対応しているか否かの判定を行う判定手段（主制御装置 1 6 2 の M P U 4 0 2 において抽選用の処理を実行する機能）と、

前記判定手段による前記判定に先立って又は前記判定手段により前記判定が行われたことに基づいて遊技回用動作（作動口用表示部 D 2 における絵柄の可変表示）が開始され、前記判定の結果に対応した報知結果として当該遊技回用動作が終了されることを遊技回の 1 回として、前記取得情報記憶手段に記憶されている特別情報に応じて各遊技回の遊技回用動作が行われるように所定の報知手段（作動口用表示部 D 2 ）を制御する遊技回制御手段（主制御装置 1 6 2 の M P U 4 0 2 にて遊技回制御処理を実行する機能）と

を備え、

前記判定手段による判定結果が前記所定の判定情報に対応した判定結果となり且つ前記遊技回制御手段による前記遊技回用動作が終了したことに基づいて、遊技状態を所定遊技状態（第 1 通常遊技状態 ~ 第 4 通常遊技状態）よりも遊技者に有利な特別遊技状態（開閉実行モード）に移行させる特別遊技状態移行手段（主制御装置 1 6 2 の M P U 4 0 2 にて遊技状態移行処理等を実行する機能）と、

前記遊技領域を流下する遊技球が入球可能な受入状態（開状態）及び当該受入状態よりも

10

20

30

40

50

遊技球の入球が困難な非受入状態（閉状態）に切替可能な、前記入球部としての可変入球部（可変入賞装置 83）と、

前記特別遊技状態に移行した場合に、前記可変入球部を受入状態及び非受入状態に切り替える可変入球部用制御手段（主制御装置 162 の MPU 402 にて開閉処理を実行する機能）と、

前記遊技領域に設けられた通過部（スルーゲート 84）を遊技球が通過したことに基づいてサポート抽選を実行するサポート抽選手段（主制御装置 162 の MPU 402 にてサポート抽選を実行する機能）と、

絵柄を可変表示可能な絵柄表示部（スルーゲート用表示部 DS）と、

前記サポート抽選手段による前記サポート抽選に先立って又は前記サポート抽選手段により前記サポート抽選が行われたことに基づいて前記絵柄表示部における絵柄の可変表示が開始され、前記サポート抽選の結果に対応した絵柄が確定表示されるように前記絵柄表示部を制御する表示制御手段（主制御装置 162 の MPU 402 にてスルーゲート用表示部 DS の表示制御を行う機能）と、

前記始動入球部へ遊技球が入球可能な受入状態（開状態）及び当該受入状態よりも遊技球の入球が困難な非受入状態（閉状態）に切替可能な可変機構（例えば電動役物 93G）と

、  
前記可変機構を制御する可変機構用制御手段（主制御装置 162 の MPU 402 にて電役開閉処理を実行する機能）を有し、前記サポート抽選の結果が当選結果となり且つ前記表示制御手段による前記絵柄の確定表示が終了したことに基づいて、前記可変機構を受入状態に切り替えるサポート遊技を実行するサポート遊技実行手段（主制御装置 162 の MPU 402 にて電役サポート用処理を実行する機能）と  
を備え、

前記可変機構用制御手段による前記可変機構の切替制御モード（サポートモード）として、第 1 モード（低頻度サポートモード）と、前記第 1 モードよりも前記可変機構が受入状態である期間が長くなるように設定された第 2 モード（高頻度サポートモード A）とが設けられており、

前記第 2 モードは、前記サポート抽選に当選する確率が前記第 1 モードと同一となるように規定されており、

前記所定遊技状態として、

前記第 1 モードに対応した第 1 の遊技状態（例えば第 1 通常遊技状態）と、

前記第 2 モードに対応した第 2 の遊技状態（例えば第 4 通常遊技状態）と

が設けられており、

前記第 1 の遊技状態において特殊条件（特殊外れ結果、天井到達）が成立した場合に、前記特別遊技状態を経由することなく前記第 2 の遊技状態へ移行させる特殊移行手段を備え

、  
前記サポート遊技は、前記可変機構用制御手段により前記可変機構が前記受入状態に切り替えられるメインパートと、当該メインパートの終了後に実行され前記可変機構を非受入状態に維持するエンディングパートとを有してなり、

前記エンディングパートの実行期間として、第 1 期間と当該第 1 期間よりも短い第 2 期間とが設けられており、

前記サポート遊技実行手段は、前記第 1 の遊技状態中に前記サポート遊技が開始された場合の前記エンディングパートの実行期間を前記第 1 期間とし、前記第 2 の遊技状態中に前記サポート遊技が開始された場合の前記エンディングパートの実行期間を前記第 2 期間とする手段を有していることを特徴とする遊技機。

### 【3933】

本特徴に示すように、特別遊技状態を経由することなく切替制御モードが変更される構成とすれば、切替制御モードを上位のものに変更する際の遊技の流れを多様化して、遊技の単調化の抑制に寄与できる。特殊条件が成立して第 1 の遊技状態から第 2 の遊技状態へ移行する場合には、内部的に第 2 の遊技状態へ移行しているにも関わらずその恩恵を享受可

10

20

30

40

50

能となるまでの期間（以下、遅延期間ともいう）が間延びすることで遊技進行の円滑さが低下する。このような遅延が顕著になれば、遊技者の遊技意欲の向上を図る上で妨げになると懸念される。

【 3 9 3 4 】

また、第 1 の遊技状態に対する第 2 の遊技状態の優位性を担保する上では、第 1 の遊技状態において可変機構が頻繁に受入状態となることは好ましくない。単に受入状態となる頻度を引き上げる上では例えば絵柄表示部における絵柄の可変表示期間を長くするといった対策を講じることも可能ではあるが、このような対策では絵柄の可変表示期間が長くなることで遅延期間の最大値についても大きくなると想定される。

【 3 9 3 5 】

そこで、本特徴に示す構成では、サポート遊技のメインパート実行後はエンディングパートが実行される構成することで上記各種不都合の発生を抑制できる。具体的には、エンディングパートを設けることで第 1 の遊技状態中の受入状態への切り替え頻度の上昇を抑えることができる。つまり、絵柄の可変表示期間の最大値を小さくしても頻度上昇を抑制できる。そして、遅延期間を可変表示側とエンディング側とに分けること（例えば平滑化すること）により、遅延期間の最大値を低減できる。故に、第 1 の遊技状態中に受入状態への切り替えが頻発することを抑制して第 2 の遊技状態の優位性を担保しつつ、第 2 の遊技状態の恩恵を享受可能となるまでの期間が間延びすることを抑制できる（遊技進行の円滑化に寄与できる）。但し、エンディングパートを設けた場合には、当該エンディングパートの存在が第 2 の遊技状態においては円滑な遊技進行の妨げになると想定される。そこで、本特徴に示すように、第 2 の遊技状態においてはエンディングパートの実行期間が短縮される構成とすることにより、そのような懸念を払拭できる。

【 3 9 3 6 】

特徴 A Y 2 . 遊技領域（遊技領域 P E ）が形成されている遊技盤（遊技盤 8 0 a ）と、遊技者の操作に基づいて前記遊技領域へ遊技球を発射可能な遊技球発射手段（遊技球発射機構 1 1 0 ）と、

前記遊技領域に設けられた入球部（作動口 9 1 , 9 2 や可変入賞装置 8 3 ）への入球に基づいて遊技球（賞球）を払い出す払出手段（払出装置 2 2 4 ）と

を備えている遊技機であって、

前記入球部としての始動入球部（作動口 9 2 ）への入球が発生した場合に特別情報（保留情報）を取得する特別情報取得手段（主制御装置 1 6 2 の M P U 4 0 2 にて保留情報を取得する処理を実行する機能）と、

前記特別情報取得手段により取得された特別情報を記憶可能な取得情報記憶手段（主制御装置 1 6 2 の R A M 4 0 4 における保留球格納エリア 4 3 2 ）と、

前記取得情報記憶手段に記憶されている特別情報が所定の判定情報（例えば大当たり結果に対応する乱数群）と対応しているか否かの判定を行う判定手段（主制御装置 1 6 2 の M P U 4 0 2 において抽選用の処理を実行する機能）と、

前記判定手段による前記判定に先立って又は前記判定手段により前記判定が行われたことに基づいて遊技回用動作（作動口用表示部 D 2 における絵柄の可変表示）が開始され、前記判定の結果に対応した報知結果として当該遊技回用動作が終了されることを遊技回の 1 回として、前記取得情報記憶手段に記憶されている特別情報に応じて各遊技回の遊技回用動作が行われるように所定の報知手段（作動口用表示部 D 2 ）を制御する遊技回制御手段（主制御装置 1 6 2 の M P U 4 0 2 にて遊技回制御処理を実行する機能）と

を備え、

前記判定手段による判定結果が前記所定の判定情報に対応した判定結果となり且つ前記遊技回制御手段による前記遊技回用動作が終了したことに基づいて、遊技状態を所定遊技状態（第 1 通常遊技状態～第 4 通常遊技状態）よりも遊技者に有利な特別遊技状態（開閉実行モード）に移行させる特別遊技状態移行手段（主制御装置 1 6 2 の M P U 4 0 2 にて遊技状態移行処理等を実行する機能）と、

前記遊技領域を流下する遊技球が入球可能な受入状態（開状態）及び当該受入状態よりも

10

20

30

40

50

遊技球の入球が困難な非受入状態（閉状態）に切替可能な、前記入球部としての可変入球部（可変入賞装置 83）と、

前記特別遊技状態に移行した場合に、前記可変入球部を受入状態及び非受入状態に切り替える可変入球部用制御手段（主制御装置 162 の MPU 402 にて開閉処理を実行する機能）と、

前記遊技領域に設けられた通過部（スルーゲート 84）を遊技球が通過したことに基づいてサポート抽選を実行するサポート抽選手段（主制御装置 162 の MPU 402 にてサポート抽選を実行する機能）と、

絵柄を可変表示可能な絵柄表示部（スルーゲート用表示部 DS）と、

前記サポート抽選手段による前記サポート抽選に先立って又は前記サポート抽選手段により前記サポート抽選が行われたことに基づいて前記絵柄表示部における絵柄の可変表示が開始され、前記サポート抽選の結果に対応した絵柄が確定表示されるように前記絵柄表示部を制御する表示制御手段（主制御装置 162 の MPU 402 にてスルーゲート用表示部 DS の表示制御を行う機能）と、

前記始動入球部へ遊技球が入球可能な受入状態（開状態）及び当該受入状態よりも遊技球の入球が困難な非受入状態（閉状態）に切替可能な可変機構（例えば電動役物 93G）と、

前記可変機構を制御する可変機構用制御手段（主制御装置 162 の MPU 402 にて電役開閉処理を実行する機能）を有し、前記サポート抽選の結果が当選結果となり且つ前記表示制御手段による前記絵柄の確定表示が終了したことに基づいて、前記可変機構を受入状態に切り替えるサポート遊技を実行するサポート遊技実行手段（主制御装置 162 の MPU 402 にて電役サポート用処理を実行する機能）とを備え、

前記可変機構用制御手段による前記可変機構の切替制御モード（サポートモード）として、第 1 切替モード（低頻度サポートモード）と、前記第 1 切替モードよりも前記可変機構が受入状態である期間が長くなるように設定された第 2 切替モード（高頻度サポートモード B）と、前記第 1 切替モードよりも前記可変機構が受入状態である期間が長くなるように設定された第 3 切替モード（高頻度サポートモード A）とが設けられており、

前記第 2 切替モードは、前記サポート抽選に当選する確率が前記第 1 切替モードよりも高く、前記第 3 切替モードは、前記サポート抽選に当選する確率が前記第 1 切替モードと同

一となるように規定されており、

前記所定遊技状態として、

前記第 1 切替モードに対応した第 1 遊技状態（例えば第 1 通常遊技状態）と、

前記第 2 切替モードに対応した第 2 遊技状態（例えば第 2 / 第 3 通常遊技状態）と、

前記第 3 切替モードに対応した第 3 遊技状態（例えば第 4 通常遊技状態）と

が設けられており、

前記第 1 遊技状態において前記所定の判定情報に対応する判定結果（大当たり結果）となった場合に、前記特別遊技状態を経て前記第 2 遊技状態へ移行させる第 1 移行手段と、

前記第 1 遊技状態において特殊条件（特殊外れ結果、天井到達）が成立した場合に、前記特別遊技状態を経由することなく前記第 3 遊技状態へ移行させる第 2 移行手段と

を備え、

前記サポート遊技は、前記可変機構用制御手段により前記可変機構が前記受入状態に切り替えられるメインパートと、当該メインパートの終了後に実行され前記可変機構を非受入状態に維持するエンディングパートとを有してなり、

前記エンディングパートの実行期間として、第 1 期間と当該第 1 期間よりも短い第 2 期間とが設けられており、

前記サポート遊技実行手段は、前記第 1 遊技状態中に前記サポート遊技が開始された場合の前記エンディングパートの実行期間を前記第 1 期間とし、前記第 3 遊技状態中に前記サポート遊技が開始された場合の前記エンディングパートの実行期間を前記第 2 期間とする手段を有していることを特徴とする遊技機。

10

20

30

40

50



## 【 3 9 3 7 】

本特徴に示すように、所定の判定情報に対応する判定結果（大当たり結果）となった場合には特別遊技状態を経由して切替制御モードが変更され、特殊条件が成立した場合には特別遊技状態を経由することなく切替制御モードが変更される構成とすれば、切替制御モードを上位のものに変更する際の遊技の流れを多様化して、遊技の単調化の抑制に寄与できる。ここで、第1遊技状態から特別遊技状態を経由して第3遊技状態へ移行する場合には、特別遊技状態にてまとまった遊技球を獲得できる。つまり、遊技者は第1判定情報に対応する判定結果となったことによる恩恵を特別遊技状態にて享受できるため、第3切替モードへ移行してからも一つの恩恵を享受可能となるまでの期間がある程度長くなったとしても、それが遊技者の遊技意欲を低下させる要因にはなりにくい。これに対して、第2判定情報に対応する判定結果となって第1遊技状態から第3遊技状態へ移行する場合には、内部的に第3遊技状態へ移行しているにも関わらずその恩恵を享受可能となるまでの期間（以下、遅延期間ともいう）が間延びすることで遊技進行の円滑さが低下する。このような遅延が顕著になれば、遊技者の遊技意欲の向上を図る上で妨げになると懸念される。

10

## 【 3 9 3 8 】

また、第1遊技状態に対する第3遊技状態の優位性を担保する上では、第1遊技状態において可変機構が頻繁に受入状態となることは好ましくない。単に受入状態となる頻度を引き上げる上では例えば絵柄表示部における絵柄の可変表示期間を長くするといった対策を講じることでも可能ではあるが、このような対策では絵柄の可変表示期間が長くなることで遅延期間の最大値についても大きくなると想定される。

20

## 【 3 9 3 9 】

そこで、本特徴に示す構成では、サポート遊技のメインパート実行後はエンディングパートが実行される構成することで上記各種不都合の発生を抑制できる。具体的には、エンディングパートを設けることで第1遊技状態中の受入状態への切り替え頻度の上昇を抑えることができる。つまり、絵柄の可変表示期間の最大値を小さくしても頻度上昇を抑制できる。そして、遅延期間を可変表示側とエンディング側とに分けること（例えば平滑化すること）により、遅延期間の最大値を低減できる。故に、第1遊技状態中に受入状態への切り替えが頻発することを抑制して第3遊技状態の優位性を担保しつつ、第3遊技状態の恩恵を享受可能となるまでの期間が間延びすることを抑制できる（遊技進行の円滑化に寄与できる）。但し、エンディングパートを設けた場合には、当該エンディングパートの存在が第3遊技状態においては円滑な遊技進行の妨げになると想定される。そこで、本特徴に示すように、第3遊技状態においてはエンディングパートの実行期間が短縮される構成とすることにより、そのような懸念を払拭できる。

30

## 【 3 9 4 0 】

特徴 A Y 3 . 遊技領域（遊技領域 P E ）が形成されている遊技盤（遊技盤 8 0 a ）と、遊技者の操作に基づいて前記遊技領域へ遊技球を発射可能な遊技球発射手段（遊技球発射機構 1 1 0 ）と、前記遊技領域に設けられた入球部（作動口 9 1 , 9 2 や可変入賞装置 8 3 ）への入球に基づいて遊技球（賞球）を払い出す払出手段（払出装置 2 2 4 ）とを備えている遊技機であって、前記入球部としての始動入球部（作動口 9 2 ）への入球が発生した場合に特別情報（保留情報）を取得する特別情報取得手段（主制御装置 1 6 2 の M P U 4 0 2 にて保留情報を取得する処理を実行する機能）と、前記特別情報取得手段により取得された特別情報を記憶可能な取得情報記憶手段（主制御装置 1 6 2 の R A M 4 0 4 における保留球格納エリア 4 3 2 ）と、前記取得情報記憶手段に記憶されている特別情報が所定の判定情報（例えば大当たり結果に対応する乱数群や特殊外れ結果に対応する乱数群）と対応しているか否かの判定を行う判定手段（主制御装置 1 6 2 の M P U 4 0 2 において抽選用の処理を実行する機能）と、前記判定手段による前記判定に先立って又は前記判定手段により前記判定が行われたことに基づいて遊技回用動作（作動口用表示部 D 2 における絵柄の可変表示）が開始され、前

40

50

記判定の結果に対応した報知結果として当該遊技回用動作が終了されることを遊技回の1回として、前記取得情報記憶手段に記憶されている特別情報に応じて各遊技回の遊技回用動作が行われるように所定の報知手段（作動口用表示部D2）を制御する遊技回制御手段（主制御装置162のMPU402にて遊技回制御処理を実行する機能）とを備え、

前記所定の判定情報として、第1判定情報（大当たり結果に対応する乱数群）と第2判定情報（特殊外れ結果に対応する乱数群）とが設けられており、

前記判定手段による判定結果が前記第1判定情報に対応した判定結果となり且つ前記遊技回制御手段による前記遊技回用動作が終了したことに基づいて、遊技状態を所定遊技状態（第1通常遊技状態～第4通常遊技状態）よりも遊技者に有利な特別遊技状態（開閉実行モード）に移行させる特別遊技状態移行手段（主制御装置162のMPU402にて遊技状態移行処理等を実行する機能）と、

前記遊技領域を流下する遊技球が入球可能な受入状態（開状態）及び当該受入状態よりも遊技球の入球が困難な非受入状態（閉状態）に切替可能な、前記入球部としての可変入球部（可変入賞装置83）と、

前記特別遊技状態に移行した場合に、前記可変入球部を受入状態及び非受入状態に切り替える可変入球部用制御手段（主制御装置162のMPU402にて開閉処理を実行する機能）と、

前記遊技領域に設けられた通過部（スルーゲート84）を遊技球が通過したことに基づいて、サポート抽選を実行するサポート抽選手段（主制御装置162のMPU402にてサポート抽選を実行する機能）と、

絵柄を可変表示可能な絵柄表示部（スルーゲート用表示部DS）と、

前記サポート抽選手段による前記サポート抽選に先立って又は前記サポート抽選手段により前記サポート抽選が行われたことに基づいて前記絵柄表示部における絵柄の可変表示が開始され、前記サポート抽選の結果に対応した絵柄が確定表示されるように前記絵柄表示部を制御する表示制御手段（主制御装置162のMPU402にてスルーゲート用表示部DSの表示制御を行う機能）と、

前記始動入球部へ遊技球が入球可能な受入状態（開状態）及び当該受入状態よりも遊技球の入球が困難な非受入状態（閉状態）に切替可能な可変機構（例えば電動役物93G）と

、前記可変機構を制御する可変機構用制御手段（主制御装置162のMPU402にて電役開閉処理を実行する機能）を有し、前記サポート抽選の結果が当選結果となり且つ前記表示制御手段による前記絵柄の確定表示が終了したことに基づいて、前記可変機構を受入状態に切り替えるサポート遊技を実行するサポート遊技実行手段（主制御装置162のMPU402にて電役サポート用処理を実行する機能）とを備え、

前記可変機構用制御手段による前記可変機構の切替制御モード（サポートモード）として、第1切替モード（低頻度サポートモード）と、前記第1切替モードよりも前記可変機構が受入状態である期間が長くなるように設定された第2切替モード（高頻度サポートモードB）と、前記第1切替モードよりも前記可変機構が受入状態である期間が長くなるように設定された第3切替モード（高頻度サポートモードA）とが設けられており、

前記第2切替モードは、前記サポート抽選に当選する確率が前記第1切替モードよりも高く、前記第3切替モードは、前記サポート抽選に当選する確率が前記第1切替モードと同一となるように規定されており、

前記所定遊技状態として、

前記第1切替モードに対応した第1遊技状態（例えば第1通常遊技状態）と、

前記第2切替モードに対応した第2遊技状態（例えば第2/第3通常遊技状態）と、

前記第3切替モードに対応した第3遊技状態（例えば第4通常遊技状態）と

が設けられており、

前記第1遊技状態において前記第1判定情報に対応する判定結果（大当たり結果）となつ

10

20

30

40

50

た場合に、前記特別遊技状態を経て前記第2遊技状態へ移行させる第1移行手段と、前記第1遊技状態において前記第2判定情報に対応する判定結果（特殊外れ結果）となった場合に、前記特別遊技状態を経由することなく前記第3遊技状態へ移行させる第2移行手段とを備え、

前記サポート遊技は、前記可変機構用制御手段により前記可変機構が前記受入状態に切り替えられるメインパートと、当該メインパートの終了後に実行され前記可変機構を非受入状態に維持するエンディングパートとを有してなり、

前記エンディングパートの実行期間として、第1期間と当該第1期間よりも短い第2期間とが設けられており、

前記サポート遊技実行手段は、前記第1遊技状態中に前記サポート遊技が開始された場合の前記エンディングパートの実行期間を前記第1期間とし、前記第3遊技状態中に前記サポート遊技が開始された場合の前記エンディングパートの実行期間を前記第2期間とする手段を有していることを特徴とする遊技機。

#### 【3941】

本特徴に示すように、第1判定情報に対応する判定結果（大当たり結果）となった場合には特別遊技状態を経由して切替制御モードが変更され、第2判定情報に対応する判定結果（特殊外れ結果）となった場合には特別遊技状態を経由することなく切替制御モードが変更される構成とすれば、切替制御モードを上位のものに変更する際の遊技の流れを多様化して、遊技の単調化の抑制に寄与できる。ここで、第1遊技状態から特別遊技状態を経由して第3遊技状態へ移行する場合には、特別遊技状態にてまとまった遊技球を獲得できる。つまり、遊技者は第1判定情報に対応する判定結果となったことによる恩恵を特別遊技状態にて享受できるため、第3切替モードへ移行してからも一つの恩恵を享受可能となるまでの期間がある程度長くなったとしても、それが遊技者の遊技意欲を低下させる要因にはなりにくい。これに対して、第2判定情報に対応する判定結果となって第1遊技状態から第3遊技状態へ移行する場合には、内部的に第3遊技状態へ移行しているにも関わらずその恩恵を享受可能となるまでの期間（以下、遅延期間ともいう）が間延びすることで遊技進行の円滑さが低下する。このような遅延が顕著になれば、遊技者の遊技意欲の向上を図る上で妨げになると懸念される。

#### 【3942】

また、第1遊技状態に対する第3遊技状態の優位性を担保する上では、第1遊技状態において可変機構が頻繁に受入状態となることは好ましくない。単に受入状態となる頻度を引き下げる上では例えば絵柄表示部における絵柄の可変表示期間を長くするといった対策を講じることも可能ではあるが、このような対策では絵柄の可変表示期間が長くなることで遅延期間の最大値についても大きくなると想定される。

#### 【3943】

そこで、本特徴に示す構成では、サポート遊技のメインパート実行後はエンディングパートが実行される構成することで上記各種不都合の発生を抑制できる。具体的には、エンディングパートを設けることで第1遊技状態中の受入状態への切り替え頻度の上昇を抑えることができる。つまり、絵柄の可変表示期間の最大値を小さくしても頻度上昇を抑制できる。そして、遅延期間を可変表示側とエンディング側とに分けること（例えば平滑化すること）により、遅延期間の最大値を低減できる。故に、第1遊技状態中に受入状態への切り替えが頻発することを抑制して第3遊技状態の優位性を担保しつつ、第3遊技状態の恩恵を享受可能となるまでの期間が間延びすることを抑制できる（遊技進行の円滑化に寄与できる）。但し、エンディングパートを設けた場合には、当該エンディングパートの存在が第3遊技状態においては円滑な遊技進行の妨げになると想定される。そこで、本特徴に示すように、第3遊技状態においてはエンディングパートの実行期間が短縮される構成とすることにより、そのような懸念を払拭できる。

#### 【3944】

なお、本特徴に示す「第1判定情報」を「当選情報」とし、「第2判定情報」を「特殊非

10

20

30

40

50

当選情報」とすることも可能である。

【 3 9 4 5 】

特徴 A Y 4 . 前記第 1 遊技状態中に前記サポート遊技が開始された場合に当該サポート遊技を構成する前記エンディングパートの実行期間は当該サポート遊技を構成する前記メインパートの実行期間よりも長く、前記第 3 遊技状態中に前記サポート遊技が開始された場合に当該サポート遊技を構成する前記エンディングパートの実行期間は当該サポート遊技を構成する前記メインパートの実行期間よりも短くなっていることを特徴とする特徴 A Y 2 又は特徴 A Y 3 に記載の遊技機。

【 3 9 4 6 】

本特徴に示すように、第 3 遊技状態中にサポート遊技が開始された場合にはメインパートが支配的となり、第 1 遊技状態中にサポート遊技が開始された場合にはエンディングパートが支配的となるように構成することで、特徴 A Y 2 等に示した効果を一層好適に発揮させることができる。

10

【 3 9 4 7 】

特徴 A Y 5 . 前記サポート遊技の実行中は、前記サポート抽選及び前記絵柄の可変表示が規制される構成となっており、

前記第 1 遊技状態中に前記サポート遊技が開始された場合には、当該サポート遊技中に前記第 2 移行手段による前記第 2 移行手段により前記第 3 遊技状態へ移行した場合であっても、前記エンディングパートの開始から前記第 1 期間が経過するまで前記サポート遊技が継続される構成となっていることを特徴とする特徴 A Y 2 乃至特徴 A Y 4 のいずれか 1 つ

20

【 3 9 4 8 】

本特徴に示す構成によれば、第 1 遊技状態においてサポート抽選に当選し可変機構が受入状態となる頻度が高くなることを抑制しつつ、遅延期間のばらつきを軽減に寄与できる。

【 3 9 4 9 】

特徴 A Y 6 . 前記第 2 期間は、前記第 3 遊技状態となっている状況下にて前記絵柄表示部の絵柄の可変表示が実行される場合の可変表示期間と確定表示期間との和よりも短くなるように規定されていることを特徴とする特徴 A Y 2 乃至特徴 A Y 5 のいずれか 1 つに記載の遊技機。

【 3 9 5 0 】

本特徴に示すように第 3 遊技状態中に設定される第 2 期間を絵柄の可変表示期間と確定表示期間との和よりも短くすることにより、エンディングパートの存在をわかりづらくすることができる。これにより、遊技者にエンディングパートの存在が煩わしいとの印象を与えることを抑制できる。

30

【 3 9 5 1 】

特徴 A Y 7 . 遊技領域（遊技領域 P E ）が形成されている遊技盤（遊技盤 8 0 a ）と、遊技者の操作に基づいて前記遊技領域へ遊技球を発射可能な遊技球発射手段（遊技球発射機構 1 1 0 ）と、

前記遊技領域に設けられた入球部（作動口 9 1 , 9 2 や可変入賞装置 8 3 ）への入球に基づいて遊技球（賞球）を払い出す払出手段（払出装置 2 2 4 ）と

40

を備えている遊技機であって、

前記入球部としての始動入球部（作動口 9 2 ）への入球が発生した場合に特別情報（保留情報）を取得する特別情報取得手段（主制御装置 1 6 2 の M P U 4 0 2 にて保留情報を取得する処理を実行する機能）と、

前記特別情報取得手段により取得された特別情報を記憶可能な取得情報記憶手段（主制御装置 1 6 2 の R A M 4 0 4 における保留球格納エリア 4 3 2 ）と、

前記取得情報記憶手段に記憶されている特別情報が所定の判定情報（例えば大当たり結果に対応する乱数群や特殊外れ結果に対応する乱数群）と対応しているか否かの判定を行う判定手段（主制御装置 1 6 2 の M P U 4 0 2 において抽選用の処理を実行する機能）と、

前記判定手段による前記判定に先立って又は前記判定手段により前記判定が行われたこと

50

に基づいて遊技回用動作（作動口用表示部 D 2 における絵柄の可変表示）が開始され、前記判定の結果に対応した報知結果として当該遊技回用動作が終了されることを遊技回の 1 回として、前記取得情報記憶手段に記憶されている特別情報に応じて各遊技回の遊技回用動作が行われるように所定の報知手段（作動口用表示部 D 2）を制御する遊技回制御手段（主制御装置 162 の MPU 402 にて遊技回制御処理を実行する機能）と

を備え、

前記所定の判定情報として、第 1 判定情報（大当たり結果に対応する乱数群）と第 2 判定情報（特殊外れ結果に対応する乱数群）とが設けられており、

前記判定手段による判定結果が前記第 1 判定情報に対応した判定結果となり且つ前記遊技回制御手段による前記遊技回用動作が終了したことに基づいて、遊技状態を所定遊技状態（第 1 通常遊技状態～第 4 通常遊技状態）よりも遊技者に有利な特別遊技状態（開閉実行モード）に移行させる特別遊技状態移行手段（主制御装置 162 の MPU 402 にて遊技状態移行処理等を実行する機能）と、

前記遊技領域を流下する遊技球が入球可能な受入状態（開状態）及び当該受入状態よりも遊技球の入球が困難な非受入状態（閉状態）に切替可能な、前記入球部としての可変入球部（可変入賞装置 83）と、

前記特別遊技状態に移行した場合に、前記可変入球部を受入状態及び非受入状態に切り替える可変入球部用制御手段（主制御装置 162 の MPU 402 にて開閉処理を実行する機能）と、

前記遊技領域に設けられた通過部（スルーゲート 84）を遊技球が通過したことに基づいて、サポート抽選を実行するサポート抽選手段（主制御装置 162 の MPU 402 にてサポート抽選を実行する機能）と、

絵柄を可変表示可能な絵柄表示部（スルーゲート用表示部 DS）と、

前記サポート抽選手段による前記サポート抽選に先立って又は前記サポート抽選手段により前記サポート抽選が行われたことに基づいて前記絵柄表示部における絵柄の可変表示が開始され、前記サポート抽選の結果に対応した絵柄が確定表示されるように前記絵柄表示部を制御する表示制御手段（主制御装置 162 の MPU 402 にてスルーゲート用表示部 DS の表示制御を行う機能）と、

前記始動入球部へ遊技球が入球可能な受入状態（開状態）及び当該受入状態よりも遊技球の入球が困難な非受入状態（閉状態）に切替可能な可変機構（例えば電動役物 93G）と

前記可変機構を制御する可変機構用制御手段（主制御装置 162 の MPU 402 にて電役開閉処理を実行する機能）を有し、前記サポート抽選の結果が当選結果となり且つ前記表示制御手段による前記絵柄の確定表示が終了したことに基づいて、前記可変機構を受入状態に切り替えるサポート遊技を実行するサポート遊技実行手段（主制御装置 162 の MPU 402 にて電役サポート用処理を実行する機能）と

を備え、

前記可変機構用制御手段による前記可変機構の切替制御モード（サポートモード）として、第 1 切替モード（低頻度サポートモード）と、前記第 1 切替モードよりも前記可変機構が受入状態である期間が長くなるように設定された第 2 切替モード（高頻度サポートモード B）と、前記第 1 切替モードよりも前記可変機構が受入状態である期間が長くなるように設定された第 3 切替モード（高頻度サポートモード A）とが設けられており、

前記第 2 切替モードは、前記サポート抽選に当選する確率が前記第 1 切替モードよりも高く、前記第 3 切替モードは、前記サポート抽選に当選する確率が前記第 1 切替モードと同一となるように規定されており、

前記所定遊技状態として、

前記第 1 切替モードに対応した第 1 遊技状態（例えば第 1 通常遊技状態）と、

前記第 2 切替モードに対応した第 2 遊技状態（例えば第 2 / 第 3 通常遊技状態）と、

前記第 3 切替モードに対応した第 3 遊技状態（例えば第 4 通常遊技状態）と

が設けられており、

10

20

30

40

50

前記第1遊技状態において前記第1判定情報に対応する判定結果(大当たり結果)となった場合に、前記特別遊技状態を経て前記第2遊技状態へ移行させる第1移行手段と、前記第1遊技状態において前記第2判定情報に対応する判定結果(特殊外れ結果)となった場合に、前記特別遊技状態を経由することなく前記第3遊技状態へ移行させる第2移行手段と

を備え、

前記サポート遊技は、前記可変機構用制御手段により前記可変機構が前記受入状態に切り替えられるメインパートと、当該メインパートの実行前及び実行後の一方に実行され前記可変機構が非受入状態に維持される待機パートとを有してなり、

前記待機パートの実行期間として、第1期間と当該第1期間よりも短い第2期間とが設けられており、

前記サポート遊技実行手段は、前記第1遊技状態中に前記サポート遊技が開始された場合の前記待機パートの実行期間を前記第1期間とし、前記第3遊技状態中に前記サポート遊技が開始された場合の前記待機パートの実行期間を前記第2期間とする手段を有していることを特徴とする遊技機。

#### 【3952】

本特徴に示すように、第1判定情報に対応する判定結果(大当たり結果)となった場合には特別遊技状態を経由して切替制御モードが変更され、第2判定情報に対応する判定結果(特殊外れ結果)となった場合には特別遊技状態を経由することなく切替制御モードが変更される構成とすれば、切替制御モードを上位のものに変更する際の遊技の流れを多様化して、遊技の単調化の抑制に寄与できる。ここで、第1遊技状態から特別遊技状態を経由して第3遊技状態へ移行する場合には、特別遊技状態にてまとまった遊技球を獲得できる。つまり、遊技者は第1判定情報に対応する判定結果となったことによる恩恵を特別遊技状態にて享受できるため、第3切替モードへ移行してからも一つの恩恵を享受可能となるまでの期間がある程度長くなったとしても、それが遊技者の遊技意欲を低下させる要因にはなりにくい。これに対して、第2判定情報に対応する判定結果となって第1遊技状態から第3遊技状態へ移行する場合には、内部的に第3遊技状態へ移行しているにも関わらずその恩恵を享受可能となるまでの期間(以下、遅延期間ともいう)が間延びすることで遊技進行の円滑さが低下する。このような遅延が顕著になれば、遊技者の遊技意欲の向上を図る上で妨げになると懸念される。

#### 【3953】

また、第1遊技状態に対する第3遊技状態の優位性を担保する上では、第1遊技状態において可変機構が頻繁に受入状態となることは好ましくない。単に受入状態となる頻度を引き上げる上では例えば絵柄表示部における絵柄の可変表示期間を長くするといった対策を講じることも可能ではあるが、このような対策では絵柄の可変表示期間が長くなることで遅延期間の最大値についても大きくなると想定される。

#### 【3954】

そこで、本特徴に示す構成では、サポート遊技のメインパート実行前及び実行後の何れか一方では待機パートが実行される構成することで上記各種不都合の発生を抑制できる。具体的には、待機パートを設けることで第1遊技状態中の受入状態への切り替え頻度の上昇を抑えることができる。つまり、絵柄の可変表示期間の最大値を小さくしても頻度上昇を抑制できる。そして、遅延期間を可変表示側と待機パート側とに分けること(例えば平滑化すること)により、遅延期間の最大値を低減できる。故に、第1遊技状態中に受入状態への切り替えが頻発することを抑制して第3遊技状態の優位性を担保しつつ、第3遊技状態の恩恵を享受可能となるまでの期間が間延びすることを抑制できる(遊技進行の円滑化に寄与できる)。但し、待機パートを設けた場合には、当該待機パートの存在が第3遊技状態においては円滑な遊技進行の妨げになると想定される。そこで、本特徴に示すように、第3遊技状態においては待機パートの実行期間が短縮される構成とすることにより、そのような懸念を払拭できる。

#### 【3955】

なお、本特徴に示す「第 1 判定情報」を「当選情報」とし、「第 2 判定情報」を「特殊非当選情報」とすることも可能である。

【 3 9 5 6 】

特徴 A Y 8 . 遊技領域 ( 遊技領域 P E ) が形成されている遊技盤 ( 遊技盤 8 0 a ) と、遊技者の操作に基づいて前記遊技領域へ遊技球を発射可能な遊技球発射手段 ( 遊技球発射機構 1 1 0 ) と、

前記遊技領域に設けられた入球部 ( 作動口 9 1 , 9 2 や可変入賞装置 8 3 ) への入球に基づいて遊技球 ( 賞球 ) を払い出す払出手段 ( 払出装置 2 2 4 ) と

を備えている遊技機であって、

前記入球部としての始動入球部 ( 作動口 9 2 ) への入球が発生した場合に特別情報 ( 保留情報 ) を取得する特別情報取得手段 ( 主制御装置 1 6 2 の M P U 4 0 2 にて保留情報を取得する処理を実行する機能 ) と、

前記特別情報取得手段により取得された特別情報を記憶可能な取得情報記憶手段 ( 主制御装置 1 6 2 の R A M 4 0 4 における保留球格納エリア 4 3 2 ) と、

前記取得情報記憶手段に記憶されている特別情報が所定の判定情報 ( 例えば大当たり結果に対応する乱数群や特殊外れ結果に対応する乱数群 ) と対応しているか否かの判定を行う判定手段 ( 主制御装置 1 6 2 の M P U 4 0 2 において抽選用の処理を実行する機能 ) と、

前記判定手段による前記判定に先立って又は前記判定手段により前記判定が行われたことに基づいて遊技回用動作 ( 作動口用表示部 D 2 における絵柄の可変表示 ) が開始され、前記判定の結果に対応した報知結果として当該遊技回用動作が終了されることを遊技回の 1 回として、前記取得情報記憶手段に記憶されている特別情報に応じて各遊技回の遊技回用動作が行われるように所定の報知手段 ( 作動口用表示部 D 2 ) を制御する遊技回制御手段 ( 主制御装置 1 6 2 の M P U 4 0 2 にて遊技回制御処理を実行する機能 ) と

を備え、

前記所定の判定情報として、第 1 判定情報 ( 大当たり結果に対応する乱数群 ) と第 2 判定情報 ( 特殊外れ結果に対応する乱数群 ) とが設けられており、

前記判定手段による判定結果が前記第 1 判定情報に対応した判定結果となり且つ前記遊技回制御手段による前記遊技回用動作が終了したことに基づいて、遊技状態を所定遊技状態 ( 第 1 通常遊技状態 ~ 第 4 通常遊技状態 ) よりも遊技者に有利な特別遊技状態 ( 開閉実行モード ) に移行させる特別遊技状態移行手段 ( 主制御装置 1 6 2 の M P U 4 0 2 にて遊技状態移行処理等を実行する機能 ) と、

前記遊技領域を流下する遊技球が入球可能な受入状態 ( 開状態 ) 及び当該受入状態よりも遊技球の入球が困難な非受入状態 ( 閉状態 ) に切替可能な、前記入球部としての可変入球部 ( 可変入賞装置 8 3 ) と、

前記特別遊技状態に移行した場合に、前記可変入球部を受入状態及び非受入状態に切り替える可変入球部用制御手段 ( 主制御装置 1 6 2 の M P U 4 0 2 にて開閉処理を実行する機能 ) と、

前記遊技領域に設けられた通過部 ( スルーゲート 8 4 ) を遊技球が通過したことに基づいて、サポート抽選を実行するサポート抽選手段 ( 主制御装置 1 6 2 の M P U 4 0 2 にてサポート抽選を実行する機能 ) と、

絵柄を可変表示可能な絵柄表示部 ( スルーゲート用表示部 D S ) と、

前記サポート抽選手段による前記サポート抽選に先立って又は前記サポート抽選手段により前記サポート抽選が行われたことに基づいて前記絵柄表示部における絵柄の可変表示が開始され、前記サポート抽選の結果に対応した絵柄が確定表示されるように前記絵柄表示部を制御する表示制御手段 ( 主制御装置 1 6 2 の M P U 4 0 2 にてスルーゲート用表示部 D S の表示制御を行う機能 ) と、

前記始動入球部へ遊技球が入球可能な受入状態 ( 開状態 ) 及び当該受入状態よりも遊技球の入球が困難な非受入状態 ( 閉状態 ) に切替可能な可変機構 ( 例えば電動役物 9 3 G ) と

、

前記可変機構を制御する可変機構用制御手段 ( 主制御装置 1 6 2 の M P U 4 0 2 にて電役

10

20

30

40

50

開閉処理を実行する機能)を有し、前記サポート抽選の結果が当選結果となり且つ前記表示制御手段による前記絵柄の確定表示が終了したことに基づいて、前記可変機構を受入状態に切り替えるサポート遊技を実行するサポート遊技実行手段(主制御装置162のMPU402にて電役サポート用処理を実行する機能)とを備え、

前記可変機構用制御手段による前記可変機構の切替制御モード(サポートモード)として、第1切替モード(低頻度サポートモード)と、前記第1切替モードよりも前記可変機構が受入状態である期間が長くなるように設定された第2切替モード(高頻度サポートモードB)と、前記第1切替モードよりも前記可変機構が受入状態である期間が長くなるように設定された第3切替モード(高頻度サポートモードA)とが設けられており、  
前記第2切替モードは、前記サポート抽選に当選する確率が前記第1切替モードよりも高く、前記第3切替モードは、前記サポート抽選に当選する確率が前記第1切替モードと同一となるように規定されており、

前記所定遊技状態として、

前記第1切替モードに対応した第1遊技状態(例えば第1通常遊技状態)と、  
前記第2切替モードに対応した第2遊技状態(例えば第2/第3通常遊技状態)と、  
前記第3切替モードに対応した第3遊技状態(例えば第4通常遊技状態)と  
が設けられており、

前記第1遊技状態において前記第1判定情報に対応する判定結果(大当たり結果)となった場合に、前記特別遊技状態を経て前記第2遊技状態へ移行させる第1移行手段と、  
前記第1遊技状態において前記第2判定情報に対応する判定結果(特殊外れ結果)となった場合に、前記特別遊技状態を経由することなく前記第3遊技状態へ移行させる第2移行手段と  
を備え、

前記サポート遊技は、前記可変機構用制御手段により前記可変機構が前記受入状態に切り替えられるメインパートと、当該メインパートの終了後に実行され前記可変機構を非受入状態に維持するエンディングパートとを有してなり、

前記第1遊技状態中に前記サポート遊技が開始された場合の前記エンディングパートの実行期間と、前記第3遊技状態中に前記サポート遊技が開始された場合の前記エンディングパートの実行期間とが相違するように構成されていることを特徴とする遊技機。

#### 【3957】

本特徴に示すように、第1判定情報に対応する判定結果(大当たり結果)となった場合には特別遊技状態を経由して切替制御モードが変更され、第2判定情報に対応する判定結果(特殊外れ結果)となった場合には特別遊技状態を経由することなく切替制御モードが変更される構成とすれば、切替制御モードを上位のものに変更する際の遊技の流れを多様化して、遊技の単調化の抑制に寄与できる。ここで、第1遊技状態から特別遊技状態を経由して第3遊技状態へ移行する場合には、特別遊技状態にてまとまった遊技球を獲得できる。つまり、遊技者は第1判定情報に対応する判定結果となったことによる恩恵を特別遊技状態にて享受できるため、第3切替モードへ移行してからもう一つの恩恵を享受可能となるまでの期間がある程度長くなったとしても、それが遊技者の遊技意欲を低下させる要因にはなりにくい。これに対して、第2判定情報に対応する判定結果となって第1遊技状態から第3遊技状態へ移行する場合には、内部的に第3遊技状態へ移行しているにも関わらずその恩恵を享受可能となるまでの期間(以下、遅延期間ともいう)が間延びすることで遊技進行の円滑さが低下する。このような遅延が顕著になれば、遊技者の遊技意欲の向上を図る上で妨げになると懸念される。

#### 【3958】

また、第1遊技状態に対する第3遊技状態の優位性を担保する上では、第1遊技状態において可変機構が頻繁に受入状態となることは好ましくない。単に受入状態となる頻度を引き下げる上では例えば絵柄表示部における絵柄の可変表示期間を長くするといった対策を講じることも可能ではあるが、このような対策では絵柄の可変表示期間が長くなること

10

20

30

40

50



で遅延期間の最大値についても大きくなると想定される。

【 3 9 5 9 】

そこで、本特徴に示す構成では、サポート遊技のメインパート実行後はエンディングパートが実行される構成することで上記各種不都合の発生を抑制できる。具体的には、エンディングパートを設けることで第1遊技状態中の受入状態への切り替え頻度の上昇を抑えることができる。つまり、絵柄の可変表示期間の最大値を小さくしても頻度上昇を抑制できる。そして、遅延期間を可変表示側とエンディング側とに分けること（例えば平滑化すること）により、遅延期間の最大値を低減できる。故に、第1遊技状態中に受入状態への切り替えが頻発することを抑制して第3遊技状態の優位性を担保しつつ、第3遊技状態の恩恵を享受可能となるまでの期間が間延びすることを抑制できる（遊技進行の円滑化に寄与  
10  
できる）。エンディングパートの実行時間を第1遊技状態中にサポート遊技が開始された場合と第3遊技状態中に前記サポート遊技が開始された場合とで相違させる構成とすれば、上述した遊技進行の更なる円滑化に寄与できる。

【 3 9 6 0 】

なお、本特徴に示す「第1判定情報」を「当選情報」とし、「第2判定情報」を「特殊非当選情報」とすることも可能である。

【 3 9 6 1 】

因みに、上記特徴 A Y 4 ~ 特徴 A Y 6 に示した各技術的思想を特徴 A Y 1 , 特徴 A Y 7 ~ 特徴 A Y 8 に適用してもよい。

【 3 9 6 2 】

また、上記特徴 A A 群 ~ 特徴 A X 群に示した各技術的思想を特徴 A Y 1 ~ 特徴 A Y 8 に適用してもよい。  
20

【 3 9 6 3 】

< 特徴 A Z 群 >

以下の特徴 A Z 群は、「パチンコ機等の遊技機には、遊技領域が形成された遊技盤と、遊技者による発射操作に基づいて当該遊技領域へ遊技球を発射する遊技球発射手段とを備えているものがある。遊技球発射手段から発射された遊技球が遊技領域に設けられた入球部へ入球することにより、所定数の遊技球の払い出し等の特典が遊技者に付与される。入球部を可変式とし、遊技状況に応じて入球部へ受入状態及び非受入状態に切り替えることにより、遊技の多様化が図られている（例えば特許文献1参照）。」という背景技術について、  
30  
「上述したタイプの遊技機においては、遊技進行の円滑化を図る上でその構成に未だ改善の余地がある。」という背景・課題等に鑑みてなされたものである。

【 3 9 6 4 】

特徴 A Z 1 . 遊技領域（遊技領域 P E ）が形成されている遊技盤（遊技盤 8 0 a ）と、遊技者の操作に基づいて前記遊技領域へ遊技球を発射可能な遊技球発射手段（遊技球発射機構 1 1 0 ）と、前記遊技領域に設けられた入球部（作動口 9 1 , 9 2 や可変入賞装置 8 3 ）への入球に基づいて遊技球（賞球）を払い出す払出手段（払出装 置 2 2 4 ）とを備えている遊技機であって、前記入球部としての始動入球部（作動口 9 2 ）への入球が発生した場合に特別情報（保留情報）を取得する特別情報取得手段（主制御装置 1 6 2 の M P U 4 0 2 にて保留情報を取得する処理を実行する機能）と、前記特別情報取得手段により取得された特別情報を記憶可能な取得情報記憶手段（主制御装置 1 6 2 の R A M 4 0 4 における保留球格納エリア 4 3 2 ）と、前記取得情報記憶手段に記憶されている特別情報が所定の判定情報（例えば大当たり結果に対応する乱数群）と対応しているか否かの判定を行う判定手段（主制御装置 1 6 2 の M P U 4 0 2 において抽選用の処理を実行する機能）と、前記判定手段による前記判定に先立って又は前記判定手段により前記判定が行われたことに基づいて遊技回用動作（作動口用表示部 D 2 における絵柄の可変表示）が開始され、前記判定の結果に対応した報知結果として当該遊技回用動作が終了されることを遊技回の 1  
40  
50

回として、前記取得情報記憶手段に記憶されている特別情報に応じて各遊技回の遊技回用動作が行われるように所定の報知手段（作動口用表示部 D 2）を制御する遊技回制御手段（主制御装置 1 6 2 の M P U 4 0 2 にて遊技回制御処理を実行する機能）とを備え、

前記判定手段による判定結果が前記所定の判定情報に対応した判定結果となり且つ前記遊技回制御手段による前記遊技回用動作が終了したことに基づいて、遊技状態を所定遊技状態（第 1 通常遊技状態～第 4 通常遊技状態）よりも遊技者に有利な特別遊技状態（開閉実行モード）に移行させる特別遊技状態移行手段（主制御装置 1 6 2 の M P U 4 0 2 にて遊技状態移行処理等を実行する機能）と、

前記遊技領域を流下する遊技球が入球可能な受入状態（開状態）及び当該受入状態よりも遊技球の入球が困難な非受入状態（閉状態）に切替可能な、前記入球部としての可変入球部（可変入賞装置 8 3）と、

前記特別遊技状態に移行した場合に、前記可変入球部を受入状態及び非受入状態に切り替える可変入球部用制御手段（主制御装置 1 6 2 の M P U 4 0 2 にて開閉処理を実行する機能）と、

前記遊技領域に設けられた通過部（スルーゲート 8 4）を遊技球が通過したことに基づいてサポート抽選を実行するサポート抽選手段（主制御装置 1 6 2 の M P U 4 0 2 にてサポート抽選を実行する機能）と、

絵柄を可変表示可能な絵柄表示部（スルーゲート用表示部 D S）と、

前記サポート抽選手段による前記サポート抽選に先立って又は前記サポート抽選手段により前記サポート抽選が行われたことに基づいて前記絵柄表示部における絵柄の可変表示が開始され、前記サポート抽選の結果に対応した絵柄が確定表示されるように前記絵柄表示部を制御する表示制御手段（主制御装置 1 6 2 の M P U 4 0 2 にてスルーゲート用表示部 D S の表示制御を行う機能）と、

前記始動入球部へ遊技球が入球可能な受入状態（開状態）及び当該受入状態よりも遊技球の入球が困難な非受入状態（閉状態）に切替可能な可変機構（例えば電動役物 9 3 G）と、

前記可変機構を制御する可変機構用制御手段（主制御装置 1 6 2 の M P U 4 0 2 にて電役開閉処理を実行する機能）を有し、前記サポート抽選の結果が当選結果となり且つ前記表示制御手段による前記絵柄の確定表示が終了したことに基づいて、前記可変機構を受入状態に切り替えるサポート遊技を実行するサポート遊技実行手段（主制御装置 1 6 2 の M P U 4 0 2 にて電役サポート用処理を実行する機能）とを備え、

前記可変機構用制御手段による前記可変機構の切替制御モード（サポートモード）として、第 1 モード（低頻度サポートモード）と、前記第 1 モードよりも前記可変機構が受入状態である期間が長くなるように設定された第 2 モード（高頻度サポートモード A）とが設けられており、

前記第 2 モードは、前記サポート抽選に当選する確率が前記第 1 モードと同一となるように規定されており、

前記所定遊技状態として、

前記第 1 モードに対応した第 1 の遊技状態（例えば第 1 通常遊技状態）と、

前記第 2 モードに対応した第 2 の遊技状態（例えば第 4 通常遊技状態）とが設けられており、

前記第 1 の遊技状態において特殊条件（特殊外れ結果、天井到達）が成立した場合に、前記特別遊技状態を経由することなく前記第 2 の遊技状態へ移行させる特殊移行手段を備え、

前記サポート遊技は、前記可変機構用制御手段により前記可変機構が前記受入状態に切り替えられるメインパートと、当該メインパートの実行前及び実行後の少なくとも一方に実行され前記可変機構が非受入状態に維持される待機パートとを有してなり、

前記サポート遊技の実行中は、前記サポート抽選及び前記絵柄の可変表示が規制される構

成となっており、

前記第 2 の遊技状態では、前記第 1 の遊技状態よりも前記絵柄表示部における絵柄の可変表示期間が短くなるように構成されており、

前記絵柄表示部において前記サポート抽選の結果が当選結果であることに対応した絵柄の可変表示が実行されている最中に前記特殊移行手段により前記第 2 の遊技状態へ移行した場合には、前記サポート遊技が当該第 2 の遊技状態に対応したものとなり、

前記第 1 の遊技状態に対応した前記サポート遊技が実行されている最中に前記特殊移行手段により前記第 2 の遊技状態へ移行した場合には、当該サポート遊技は前記第 1 の遊技状態に対応するもののままとする一方、次のサポート遊技は前記第 2 の遊技状態に対応したものとなるように構成されていることを特徴とする遊技機。

10

#### 【3965】

本特徴に示すように、特別遊技状態を経由することなく切替制御モードが変更される構成とすれば、切替制御モードを上位のものに変更する際の遊技の流れを多様化して、遊技の単調化の抑制に寄与できる。特殊条件が成立して第 1 の遊技状態から第 2 の遊技状態へ移行する場合には、内部的に第 2 の遊技状態へ移行しているにも関わらずその恩恵を享受可能となるまでの期間（以下、遅延期間ともいう）が間延びすることで遊技進行の円滑さが低下する。このような遅延が顕著になれば、遊技者の遊技意欲の向上を図る上で妨げになると懸念される。

#### 【3966】

また、第 1 の遊技状態に対する第 2 の遊技状態の優位性を担保する上では、第 1 の遊技状態において可変機構が頻繁に受入状態となることは好ましくない。単に受入状態となる頻度を引き上げる上では例えば絵柄表示部における絵柄の可変表示期間を長くするといった対策を講じることでも可能ではあるが、このような対策では絵柄の可変表示期間が長くなることで遅延期間の最大値についても大きくなると想定される。

20

#### 【3967】

そこで、本特徴に示す構成では、サポート遊技に待機パートを設けることで第 1 の遊技状態中の受入状態への切り替え頻度の上昇を抑えることができる。つまり、絵柄の可変表示期間の最大値を小さくしても頻度上昇を抑制できる。そして、遅延期間を可変表示側と待機パート側とに分けること（例えば平滑化すること）により、遅延期間の最大値を低減できる。故に、第 1 遊技状態中に受入状態への切り替えが頻発することを抑制して第 2 の遊技状態の優位性を担保しつつ、第 2 の遊技状態の恩恵を享受可能となるまでの期間が間延びすることを抑制できる（遊技進行の円滑化に寄与できる）。そして、本特徴においては特に、絵柄の可変表示中に第 2 の遊技状態へ移行する場合には今回のサポート遊技から恩恵を享受できる。これに対してサポート遊技中に第 3 遊技状態へ移行する場合には待機パートによって遅延されるものの次回から絵柄の可変表示期間が短くなる。つまり、待機パートによる遅延と長期の可変表示による遅延とが併発せず、過度の遅延は抑制されるため、待機パートを設けたことによるデメリットを抑制できる。

30

#### 【3968】

特徴 A Z 2 . 遊技領域（遊技領域 P E ）が形成されている遊技盤（遊技盤 8 0 a ）と、遊技者の操作に基づいて前記遊技領域へ遊技球を発射可能な遊技球発射手段（遊技球発射機構 1 1 0 ）と、

40

前記遊技領域に設けられた入球部（作動口 9 1 , 9 2 や可変入賞装置 8 3 ）への入球に基づいて遊技球（賞球）を払い出す払出手段（払出装 2 2 4 ）と

を備えている遊技機であって、

前記入球部としての始動入球部（作動口 9 2 ）への入球が発生した場合に特別情報（保留情報）を取得する特別情報取得手段（主制御装置 1 6 2 の M P U 4 0 2 にて保留情報を取得する処理を実行する機能）と、

前記特別情報取得手段により取得された特別情報を記憶可能な取得情報記憶手段（主制御装置 1 6 2 の R A M 4 0 4 における保留球格納エリア 4 3 2 ）と、

前記取得情報記憶手段に記憶されている特別情報が所定の判定情報（例えば大当たり結果

50

に対応する乱数群)と対応しているか否かの判定を行う判定手段(主制御装置162のMPU402において抽選用の処理を実行する機能)と、

前記判定手段による前記判定に先立って又は前記判定手段により前記判定が行われたことに基づいて遊技回用動作(作動口用表示部D2における絵柄の可変表示)が開始され、前記判定の結果に対応した報知結果として当該遊技回用動作が終了されることを遊技回の1回として、前記取得情報記憶手段に記憶されている特別情報に応じて各遊技回の遊技回用動作が行われるように所定の報知手段(作動口用表示部D2)を制御する遊技回制御手段(主制御装置162のMPU402にて遊技回制御処理を実行する機能)とを備え、

前記判定手段による判定結果が前記所定の判定情報に対応した判定結果となり且つ前記遊技回制御手段による前記遊技回用動作が終了したことに基づいて、遊技状態を所定遊技状態(第1通常遊技状態~第4通常遊技状態)よりも遊技者に有利な特別遊技状態(開閉実行モード)に移行させる特別遊技状態移行手段(主制御装置162のMPU402にて遊技状態移行処理等を実行する機能)と、

前記遊技領域を流下する遊技球が入球可能な受入状態(開状態)及び当該受入状態よりも遊技球の入球が困難な非受入状態(閉状態)に切替可能な、前記入球部としての可変入球部(可変入賞装置83)と、

前記特別遊技状態に移行した場合に、前記可変入球部を受入状態及び非受入状態に切り替える可変入球部用制御手段(主制御装置162のMPU402にて開閉処理を実行する機能)と、

前記遊技領域に設けられた通過部(スルーゲート84)を遊技球が通過したことに基づいてサポート抽選を実行するサポート抽選手段(主制御装置162のMPU402にてサポート抽選を実行する機能)と、

絵柄を可変表示可能な絵柄表示部(スルーゲート用表示部DS)と、

前記サポート抽選手段による前記サポート抽選に先立って又は前記サポート抽選手段により前記サポート抽選が行われたことに基づいて前記絵柄表示部における絵柄の可変表示が開始され、前記サポート抽選の結果に対応した絵柄が確定表示されるように前記絵柄表示部を制御する表示制御手段(主制御装置162のMPU402にてスルーゲート用表示部DSの表示制御を行う機能)と、

前記始動入球部へ遊技球が入球可能な受入状態(開状態)及び当該受入状態よりも遊技球の入球が困難な非受入状態(閉状態)に切替可能な可変機構(例えば電動役物93G)と、

前記可変機構を制御する可変機構用制御手段(主制御装置162のMPU402にて電役開閉処理を実行する機能)を有し、前記サポート抽選の結果が当選結果となり且つ前記表示制御手段による前記絵柄の確定表示が終了したことに基づいて、前記可変機構を受入状態に切り替えるサポート遊技を実行するサポート遊技実行手段(主制御装置162のMPU402にて電役サポート用処理を実行する機能)とを備え、

前記可変機構用制御手段による前記可変機構の切替制御モード(サポートモード)として、第1切替モード(低頻度サポートモード)と、前記第1切替モードよりも前記可変機構が受入状態である期間が長くなるように設定された第2切替モード(高頻度サポートモードB)と、前記第1切替モードよりも前記可変機構が受入状態である期間が長くなるように設定された第3切替モード(高頻度サポートモードA)とが設けられており、

前記第2切替モードは、前記サポート抽選に当選する確率が前記第1切替モードよりも高く、前記第3切替モードは、前記サポート抽選に当選する確率が前記第1切替モードと同一となるように規定されており、

前記所定遊技状態として、

前記第1切替モードに対応した第1遊技状態(例えば第1通常遊技状態)と、

前記第2切替モードに対応した第2遊技状態(例えば第2/第3通常遊技状態)と、

前記第3切替モードに対応した第3遊技状態(例えば第4通常遊技状態)と

が設けられており、

前記第1遊技状態において前記所定の判定情報に対応する判定結果（大当たり結果）となった場合に、前記特別遊技状態を経て前記第2遊技状態へ移行させる第1移行手段と、前記第1遊技状態において特殊条件（特殊外れ結果、天井到達）が成立した場合に、前記特別遊技状態を経由することなく前記第3遊技状態へ移行させる第2移行手段とを備え、

前記サポート遊技は、前記可変機構用制御手段により前記可変機構が前記受入状態に切り替えられるメインパートと、当該メインパートの実行前及び実行後の少なくとも一方に実行され前記可変機構が非受入状態に維持される待機パートとを有してなり、

前記サポート遊技の実行中は、前記サポート抽選及び前記絵柄の可変表示が規制される構成となっており、

前記第2遊技状態及び前記第3遊技状態では、前記第1遊技状態よりも前記絵柄表示部における絵柄の可変表示期間が短くなるように構成されており、

前記絵柄表示部において前記サポート抽選の結果が当選結果であることに対応した絵柄の可変表示が実行されている最中に前記第2移行手段により前記第3遊技状態へ移行した場合には、前記サポート遊技が当該第3遊技状態に対応したものとなり、

前記第1遊技状態に対応した前記サポート遊技が実行されている最中に前記第2移行手段により前記第3遊技状態へ移行した場合には、当該サポート遊技は前記第1遊技状態に対応するもののままとする一方、次のサポート遊技は前記第3遊技状態に対応したものとなるように構成されていることを特徴とする遊技機。

#### 【3969】

本特徴に示すように、所定の判定情報に対応する判定結果（大当たり結果）となった場合には特別遊技状態を経由して切替制御モードが変更され、特殊条件が成立した場合には特別遊技状態を経由することなく切替制御モードが変更される構成とすれば、切替制御モードを上位のものに変更する際の遊技の流れを多様化して、遊技の単調化の抑制に寄与できる。ここで、第1遊技状態から特別遊技状態を経由して第3遊技状態へ移行する場合には、特別遊技状態にてまとまった遊技球を獲得できる。つまり、遊技者は第1判定情報に対応する判定結果となったことによる恩恵を特別遊技状態にて享受できるため、第3切替モードへ移行してからもう一つの恩恵を享受可能となるまでの期間がある程度長くなったとしても、それが遊技者の遊技意欲を低下させる要因にはなりにくい。これに対して、第2判定情報に対応する判定結果となって第1遊技状態から第3遊技状態へ移行する場合には、内部的に第3遊技状態へ移行しているにも関わらずその恩恵を享受可能となるまでの期間（以下、遅延期間ともいう）が間延びすることで遊技進行の円滑さが低下する。このような遅延が顕著になれば、遊技者の遊技意欲の向上を図る上で妨げになると懸念される。

#### 【3970】

また、第1遊技状態に対する第3遊技状態の優位性を担保する上では、第1遊技状態において可変機構が頻繁に受入状態となることは好ましくない。単に受入状態となる頻度を引き下げる上では例えば絵柄表示部における絵柄の可変表示期間を長くするといった対策を講じることも可能ではあるが、このような対策では絵柄の可変表示期間が長くなることで遅延期間の最大値についても大きくなると想定される。

#### 【3971】

そこで、本特徴に示す構成では、サポート遊技に待機パートを設けることで第1遊技状態中の受入状態への切り替え頻度の上昇を抑えることができる。つまり、絵柄の可変表示期間の最大値を小さくしても頻度上昇を抑制できる。そして、遅延期間を可変表示側と待機パート側とに分けること（例えば平滑化すること）により、遅延期間の最大値を低減できる。故に、第1遊技状態中に受入状態への切り替えが頻発することを抑制して第3遊技状態の優位性を担保しつつ、第3遊技状態の恩恵を享受可能となるまでの期間が間延びすることを抑制できる（遊技進行の円滑化に寄与できる）。そして、本特徴においては特に、絵柄の可変表示中に第3遊技状態へ移行する場合には今回のサポート遊技から恩恵を享受できる。これに対してサポート遊技中に第3遊技状態へ移行する場合には待機パートによ

10

20

30

40

50

って遅延されるものの次回から絵柄の可変表示期間が短くなる。つまり、待機パートによる遅延と長期の可変表示による遅延とが併発せず、過度の遅延は抑制されるため、待機パートを設けたことによるデメリットを抑制できる。

【 3 9 7 2 】

特徴 A Z 3 . 遊技領域 ( 遊技領域 P E ) が形成されている遊技盤 ( 遊技盤 8 0 a ) と、遊技者の操作に基づいて前記遊技領域へ遊技球を発射可能な遊技球発射手段 ( 遊技球発射機構 1 1 0 ) と、

前記遊技領域に設けられた入球部 ( 作動口 9 1 , 9 2 や可変入賞装置 8 3 ) への入球に基づいて遊技球 ( 賞球 ) を払い出す払出手段 ( 払出装置 2 2 4 ) と

を備えている遊技機であって、

前記入球部としての始動入球部 ( 作動口 9 2 ) への入球が発生した場合に特別情報 ( 保留情報 ) を取得する特別情報取得手段 ( 主制御装置 1 6 2 の M P U 4 0 2 にて保留情報を取得する処理を実行する機能 ) と、

前記特別情報取得手段により取得された特別情報を記憶可能な取得情報記憶手段 ( 主制御装置 1 6 2 の R A M 4 0 4 における保留球格納エリア 4 3 2 ) と、

前記取得情報記憶手段に記憶されている特別情報が所定の判定情報 ( 例えば大当たり結果に対応する乱数群や特殊外れ結果に対応する乱数群 ) と対応しているか否かの判定を行う判定手段 ( 主制御装置 1 6 2 の M P U 4 0 2 において抽選用の処理を実行する機能 ) と、

前記判定手段による前記判定に先立って又は前記判定手段により前記判定が行われたことに基づいて遊技回用動作 ( 作動口用表示部 D 2 における絵柄の可変表示 ) が開始され、前記判定の結果に対応した報知結果として当該遊技回用動作が終了されることを遊技回の 1 回として、前記取得情報記憶手段に記憶されている特別情報に応じて各遊技回の遊技回用動作が行われるように所定の報知手段 ( 作動口用表示部 D 2 ) を制御する遊技回制御手段 ( 主制御装置 1 6 2 の M P U 4 0 2 にて遊技回制御処理を実行する機能 ) と

を備え、

前記所定の判定情報として、第 1 判定情報 ( 大当たり結果に対応する乱数群 ) と第 2 判定情報 ( 特殊外れ結果に対応する乱数群 ) とが設けられており、

前記判定手段による判定結果が前記第 1 判定情報に対応した判定結果となり且つ前記遊技回制御手段による前記遊技回用動作が終了したに基づいて、遊技状態を所定遊技状態 ( 第 1 通常遊技状態 ~ 第 4 通常遊技状態 ) よりも遊技者に有利な特別遊技状態 ( 開閉実行モード ) に移行させる特別遊技状態移行手段 ( 主制御装置 1 6 2 の M P U 4 0 2 にて遊技状態移行処理等を実行する機能 ) と、

前記遊技領域を流下する遊技球が入球可能な受入状態 ( 開状態 ) 及び当該受入状態よりも遊技球の入球が困難な非受入状態 ( 閉状態 ) に切替可能な、前記入球部としての可変入球部 ( 可変入賞装置 8 3 ) と、

前記特別遊技状態に移行した場合に、前記可変入球部を受入状態及び非受入状態に切り替える可変入球部用制御手段 ( 主制御装置 1 6 2 の M P U 4 0 2 にて開閉処理を実行する機能 ) と、

前記遊技領域に設けられた通過部 ( スルーゲート 8 4 ) を遊技球が通過したに基づいて、サポート抽選を実行するサポート抽選手段 ( 主制御装置 1 6 2 の M P U 4 0 2 にてサポート抽選を実行する機能 ) と、

絵柄を可変表示可能な絵柄表示部 ( スルーゲート用表示部 D S ) と、

前記サポート抽選手段による前記サポート抽選に先立って又は前記サポート抽選手段により前記サポート抽選が行われたことに基づいて前記絵柄表示部における絵柄の可変表示が開始され、前記サポート抽選の結果に対応した絵柄が確定表示されるように前記絵柄表示部を制御する表示制御手段 ( 主制御装置 1 6 2 の M P U 4 0 2 にてスルーゲート用表示部 D S の表示制御を行う機能 ) と、

前記始動入球部へ遊技球が入球可能な受入状態 ( 開状態 ) 及び当該受入状態よりも遊技球の入球が困難な非受入状態 ( 閉状態 ) に切替可能な可変機構 ( 例えば電動役物 9 3 G ) と

、

10

20

30

40

50

前記可変機構を制御する可変機構用制御手段（主制御装置 162 の MPU 402 にて電役開閉処理を実行する機能）を有し、前記サポート抽選の結果が当選結果となり且つ前記表示制御手段による前記絵柄の確定表示が終了したことに基づいて、前記可変機構を受入状態に切り替えるサポート遊技を実行するサポート遊技実行手段（主制御装置 162 の MPU 402 にて電役サポート用処理を実行する機能）と

を備え、

前記可変機構用制御手段による前記可変機構の切替制御モード（サポートモード）として、第 1 切替モード（低頻度サポートモード）と、前記第 1 切替モードよりも前記可変機構が受入状態である期間が長くなるように設定された第 2 切替モード（高頻度サポートモード B）と、前記第 1 切替モードよりも前記可変機構が受入状態である期間が長くなるように設定された第 3 切替モード（高頻度サポートモード A）とが設けられており、

10

前記第 2 切替モードは、前記サポート抽選に当選する確率が前記第 1 切替モードよりも高く、前記第 3 切替モードは、前記サポート抽選に当選する確率が前記第 1 切替モードと同一となるように規定されており、

前記所定遊技状態として、

前記第 1 切替モードに対応した第 1 遊技状態（例えば第 1 通常遊技状態）と、

前記第 2 切替モードに対応した第 2 遊技状態（例えば第 2 / 第 3 通常遊技状態）と、

前記第 3 切替モードに対応した第 3 遊技状態（例えば第 4 通常遊技状態）と

が設けられており、

前記第 1 遊技状態において前記第 1 判定情報に対応する判定結果（大当たり結果）となった場合に、前記特別遊技状態を経て前記第 2 遊技状態へ移行させる第 1 移行手段と、

20

前記第 1 遊技状態において前記第 2 判定情報に対応する判定結果（特殊外れ結果）となった場合に、前記特別遊技状態を経由することなく前記第 3 遊技状態へ移行させる第 2 移行手段と

を備え、

前記サポート遊技は、前記可変機構用制御手段により前記可変機構が前記受入状態に切り替えられるメインパートと、当該メインパートの実行前及び実行後の少なくとも一方に実行され前記可変機構が非受入状態に維持される待機パートとを有してなり、

前記サポート遊技の実行中は、前記サポート抽選及び前記絵柄の可変表示が規制される構成となっており、

30

前記第 2 遊技状態及び前記第 3 遊技状態では、前記第 1 遊技状態よりも前記絵柄表示部における絵柄の可変表示期間が短くなるように構成されており、

前記絵柄表示部において前記サポート抽選の結果が当選結果であることに対応した絵柄の可変表示が実行されている最中に前記第 2 移行手段により前記第 3 遊技状態へ移行した場合には、前記サポート遊技が当該第 3 遊技状態に対応したものとなり、

前記第 1 遊技状態に対応した前記サポート遊技が実行されている最中に前記第 2 移行手段により前記第 3 遊技状態へ移行した場合には、当該サポート遊技は前記第 1 遊技状態に対応するもののままとする一方、次のサポート遊技は前記第 3 遊技状態に対応したものとなるように構成されていることを特徴とする遊技機。

### 【3973】

40

本特徴に示すように、第 1 判定情報に対応する判定結果（大当たり結果）となった場合には特別遊技状態を経由して切替制御モードが変更され、第 2 判定情報に対応する判定結果（特殊外れ結果）となった場合には特別遊技状態を経由することなく切替制御モードが変更される構成とすれば、切替制御モードを上位のものに変更する際の遊技の流れを多様化して、遊技の単調化の抑制に寄与できる。ここで、第 1 遊技状態から特別遊技状態を経由して第 3 遊技状態へ移行する場合には、特別遊技状態にてまとまった遊技球を獲得できる。つまり、遊技者は第 1 判定情報に対応する判定結果となったことによる恩恵を特別遊技状態にて享受できるため、第 3 切替モードへ移行してからもう一つの恩恵を享受可能となるまでの期間がある程度長くなったとしても、それが遊技者の遊技意欲を低下させる要因にはなりにくい。これに対して、第 2 判定情報に対応する判定結果となって第 1 遊技状態

50

から第3遊技状態へ移行する場合には、内部的に第3遊技状態へ移行しているにも関わらずその恩恵を享受可能となるまでの期間（以下、遅延期間ともいう）が間延びすることで遊技進行の円滑さが低下する。このような遅延が顕著になれば、遊技者の遊技意欲の向上を図る上で妨げになると懸念される。

【3974】

また、第1遊技状態に対する第3遊技状態の優位性を担保する上では、第1遊技状態において可変機構が頻繁に受入状態となることは好ましくない。単に受入状態となる頻度を引き上げる上では例えば絵柄表示部における絵柄の可変表示期間を長くするといった対策を講じることでも可能ではあるが、このような対策では絵柄の可変表示期間が長くなることで遅延期間の最大値についても大きくなると想定される。

10

【3975】

そこで、本特徴に示す構成では、サポート遊技に待機パートを設けることで第1遊技状態中の受入状態への切り替え頻度の上昇を抑えることができる。つまり、絵柄の可変表示期間の最大値を小さくしても頻度上昇を抑制できる。そして、遅延期間を可変表示側と待機パート側とに分けること（例えば平滑化すること）により、遅延期間の最大値を低減できる。故に、第1遊技状態中に受入状態への切り替えが頻発することを抑制して第3遊技状態の優位性を担保しつつ、第3遊技状態の恩恵を享受可能となるまでの期間が間延びすることを抑制できる（遊技進行の円滑化に寄与できる）。そして、本特徴においては特に、絵柄の可変表示中に第3遊技状態へ移行する場合には今回のサポート遊技から恩恵を享受できる。これに対してサポート遊技中に第3遊技状態へ移行する場合には待機パートによ

20

【3976】

なお、本特徴に示す「第1判定情報」を「当選情報」とし、「第2判定情報」を「特殊非当選情報」とすることも可能である。

【3977】

特徴A Z 4 . 前記絵柄表示部における絵柄の可変表示期間として、第1表示期間と当該第1表示期間よりも短い第2表示期間とが設けられており、前記表示制御手段は、前記第1遊技状態においては前記絵柄の可変表示期間として前記第1表示期間を設定し、前記第3遊技状態においては前記絵柄の可変表示期間として前記第2表示期間を設定する手段を有し、前記第1遊技状態において開始される前記サポート遊技の実行期間は、前記第1表示期間と前記絵柄の確定表示期間との和を超えない期間となるように構成されていることを特徴とする特徴A Z 2又は特徴A Z 3に記載の遊技機。

30

【3978】

第3遊技状態への移行による恩恵を享受可能となった後は実際に可変機構が受入状態となることでその恩恵を体感できる。但し、上述したように第1遊技状態に対応したサポート遊技が実行されている最中に第3遊技状態へ移行した場合には、当該サポート遊技は第1遊技状態に対応するもののみとなり且つ次回のサポート遊技は第3遊技状態に対応した

40

【3979】

特徴A Z 5 . 前記表示制御手段は、前記第1遊技状態となっている状況下にて前記絵柄表示部により前記サポート抽選の結果が非当選結果であることに対応した絵柄の可変表示が実行されている最中に前記第2移行手段により前記第3遊技状態へ移行した場合には、当

50



該可変表示が開始されてから前記第 1 表示期間が経過したことに基づいて前記確定表示を実行し、当該第 3 遊技状態に移行した後の前記絵柄の可変表示期間として前記第 2 表示期間を設定する手段を有し、

前記第 1 遊技状態において開始される前記サポート遊技の実行期間は、前記第 1 表示期間と前記絵柄の確定表示期間との和を超えない期間であって、当該和との差が前記第 2 表示期間及び前記確定表示期間の和よりも小さくなるように規定されていることを特徴とする特徴 A Z 4 に記載の遊技機。

【 3 9 8 0 】

第 1 遊技状態において非当選結果に対応する絵柄の可変表示が実行されている最中に第 3 遊技状態へ移行した場合には、当該可変表示がそのまま継続され、次回から可変表示期間が第 2 表示期間となるように短縮される。この場合、上記恩恵を体感するためには再びサポート抽選に当選し絵柄の可変表示と確定表示を経る必要がある。特徴 A Z 4 に示したように、第 1 遊技状態において開始されるサポート遊技の実行期間が、第 1 表示期間と確定表示期間との和を超えない期間となるように規定することにより、上述したケースにおいても恩恵を体感できるようになるまでの期間が間延びすることを抑制できるものの、その差が過剰に大きくなることで上記各種効果を上手く発揮させることが困難になる。そこで、本特徴に示すように、上記差を第 2 表示期間及び確定表示期間の和よりも小さくなるように規定すれば、実用上好ましい構成を実現できる。

10

【 3 9 8 1 】

特徴 A Z 6 . 前記待機パートは、前記メインパート後に実行されるエンディングパートであることを特徴とする特徴 A Z 2 乃至特徴 A Z 5 のいずれか 1 つに記載の遊技機。

20

【 3 9 8 2 】

第 1 遊技状態中にサポート遊技が開始された場合には当該サポート遊技の開始後であって可変機構が受入状態となる前に第 3 遊技状態へ移行する可能性がある。このような場合であっても受入状態が第 1 遊技状態に対応した態様で実行されることで遊技者の満足度が低下すると懸念される。この点、本特徴に示すように、メインパート後に実行されるエンディングパートによって待機パートを構成すれば上記事象が発生する機会を減らし、待機パートの存在が遊技者の遊技意欲を低下させる要因になることを抑制できる。

【 3 9 8 3 】

特徴 A Z 7 . 前記サポート遊技においては、当該サポート遊技の開始タイミングが前記メインパートの開始タイミングとなるように構成されていることを特徴とする特徴 A Z 6 に記載の遊技機。

30

【 3 9 8 4 】

サポート遊技中に第 3 遊技状態へ移行した場合には、当該サポート遊技の終了後に再びサポート抽選に当選してサポート遊技を発生させることで第 3 遊技状態の恩恵を体感することができる。このような構成では待機パートをエンディングパートとすることでサポート抽選に再当選してサポート遊技を発生させた場合には可変機構が速やかに受入状態に切り替わることとなり、恩恵を体感できるまでの期間の間延びを抑制できる。

【 3 9 8 5 】

特徴 A Z 8 . 遊技領域（遊技領域 P E ）が形成されている遊技盤（遊技盤 8 0 a ）と、遊技者の操作に基づいて前記遊技領域へ遊技球を発射可能な遊技球発射手段（遊技球発射機構 1 1 0 ）と、

40

前記遊技領域に設けられた入球部（作動口 9 1 , 9 2 や可変入賞装置 8 3 ）への入球に基づいて遊技球（賞球）を払い出す払出手段（払出装置 2 2 4 ）と

を備えている遊技機であって、

前記入球部としての始動入球部（作動口 9 2 ）への入球が発生した場合に特別情報（保留情報）を取得する特別情報取得手段（主制御装置 1 6 2 の M P U 4 0 2 にて保留情報を取得する処理を実行する機能）と、

前記特別情報取得手段により取得された特別情報を記憶可能な取得情報記憶手段（主制御装置 1 6 2 の R A M 4 0 4 における保留球格納エリア 4 3 2 ）と、

50

前記取得情報記憶手段に記憶されている特別情報が所定の判定情報（例えば大当たり結果に対応する乱数群や特殊外れ結果に対応する乱数群）と対応しているか否かの判定を行う判定手段（主制御装置162のMPU402において抽選用の処理を実行する機能）と、前記判定手段による前記判定に先立って又は前記判定手段により前記判定が行われたことに基づいて遊技回用動作（作動口用表示部D2における絵柄の可変表示）が開始され、前記判定の結果に対応した報知結果として当該遊技回用動作が終了されることを遊技回の1回として、前記取得情報記憶手段に記憶されている特別情報に応じて各遊技回の遊技回用動作が行われるように所定の報知手段（作動口用表示部D2）を制御する遊技回制御手段（主制御装置162のMPU402にて遊技回制御処理を実行する機能）と

を備え、

10

前記所定の判定情報として、第1判定情報（大当たり結果に対応する乱数群）と第2判定情報（特殊外れ結果に対応する乱数群）とが設けられており、

前記判定手段による判定結果が前記第1判定情報に対応した判定結果となり且つ前記遊技回制御手段による前記遊技回用動作が終了したに基づいて、遊技状態を所定遊技状態（第1通常遊技状態～第4通常遊技状態）よりも遊技者に有利な特別遊技状態（開閉実行モード）に移行させる特別遊技状態移行手段（主制御装置162のMPU402にて遊技状態移行処理等を実行する機能）と、

前記遊技領域を流下する遊技球が入球可能な受入状態（開状態）及び当該受入状態よりも遊技球の入球が困難な非受入状態（閉状態）に切替可能な、前記入球部としての可変入球部（可変入賞装置83）と、

20

前記特別遊技状態に移行した場合に、前記可変入球部を受入状態及び非受入状態に切り替える可変入球部用制御手段（主制御装置162のMPU402にて開閉処理を実行する機能）と、

前記遊技領域に設けられた通過部（スルーゲート84）を遊技球が通過したに基づいて、サポート抽選を実行するサポート抽選手段（主制御装置162のMPU402にてサポート抽選を実行する機能）と、

絵柄を可変表示可能な絵柄表示部（スルーゲート用表示部DS）と、

前記サポート抽選手段による前記サポート抽選に先立って又は前記サポート抽選手段により前記サポート抽選が行われたに基づいて前記絵柄表示部における絵柄の可変表示が開始され、前記サポート抽選の結果に対応した絵柄が確定表示されるように前記絵柄表示部を制御する表示制御手段（主制御装置162のMPU402にてスルーゲート用表示部DSの表示制御を行う機能）と、

30

前記始動入球部へ遊技球が入球可能な受入状態（開状態）及び当該受入状態よりも遊技球の入球が困難な非受入状態（閉状態）に切替可能な可変機構（例えば電動役物93G）と

、

前記可変機構を制御する可変機構用制御手段（主制御装置162のMPU402にて電役開閉処理を実行する機能）を有し、前記サポート抽選の結果が当選結果となり且つ前記表示制御手段による前記絵柄の確定表示が終了したに基づいて、前記可変機構を受入状態に切り替えるサポート遊技を実行するサポート遊技実行手段（主制御装置162のMPU402にて電役サポート用処理を実行する機能）と

40

を備え、

前記可変機構用制御手段による前記可変機構の切替制御モード（サポートモード）として、第1切替モード（低頻度サポートモード）と、前記第1切替モードよりも前記可変機構が受入状態である期間が長くなるように設定された第2切替モード（高頻度サポートモードB）と、前記第1切替モードよりも前記可変機構が受入状態である期間が長くなるように設定された第3切替モード（高頻度サポートモードA）とが設けられており、

前記第2切替モードは、前記サポート抽選に当選する確率が前記第1切替モードよりも高く、前記第3切替モードは、前記サポート抽選に当選する確率が前記第1切替モードと同一となるように規定されており、

前記所定遊技状態として、

50

前記第 1 切替モードに対応した第 1 遊技状態（例えば第 1 通常遊技状態）と、  
前記第 2 切替モードに対応した第 2 遊技状態（例えば第 2 / 第 3 通常遊技状態）と、  
前記第 3 切替モードに対応した第 3 遊技状態（例えば第 4 通常遊技状態）と  
が設けられており、

前記第 1 遊技状態において前記第 1 判定情報に対応する判定結果（大当たり結果）となっ  
た場合に、前記特別遊技状態を経て前記第 2 遊技状態へ移行させる第 1 移行手段と、  
前記第 1 遊技状態において前記第 2 判定情報に対応する判定結果（特殊外れ結果）となっ  
た場合に、前記特別遊技状態を経由することなく前記第 3 遊技状態へ移行させる第 2 移行  
手段と  
を備え、

10

前記サポート遊技は、前記可変機構用制御手段により前記可変機構が前記受入状態に切り  
替えられるメインパートと、当該メインパートの実行後に実行され前記可変機構が非受入  
状態に維持されるエンディングパートとで構成されており、

前記サポート遊技の実行中は、前記サポート抽選及び前記絵柄の可変表示が規制される構  
成となっており、

前記第 2 遊技状態及び前記第 3 遊技状態では、前記第 1 遊技状態よりも前記絵柄表示部  
における絵柄の可変表示期間が短くなるように構成されており、

前記絵柄表示部において前記サポート抽選の結果が当選結果であることに対応した絵柄の  
可変表示が実行されている最中に前記第 2 移行手段により前記第 3 遊技状態へ移行した場  
合には、前記サポート遊技が当該第 3 遊技状態に対応したものとなり、

20

前記第 1 遊技状態に対応した前記サポート遊技が実行されている最中に前記第 2 移行手段  
により前記第 3 遊技状態へ移行した場合には、当該サポート遊技は前記第 1 遊技状態に対  
応するもののままとする一方、次のサポート遊技は前記第 3 遊技状態に対応したものと  
なるように構成されていることを特徴とする遊技機。

#### 【3986】

本特徴に示すように、所定の判定情報に対応する判定結果（大当たり結果）となった場合  
には特別遊技状態を経由して切替制御モードが変更され、特殊条件が成立した場合には特  
別遊技状態を経由することなく切替制御モードが変更される構成とすれば、切替制御モー  
ドを上位のものに変更する際の遊技の流れを多様化して、遊技の単調化の抑制に寄与でき  
る。ここで、第 1 遊技状態から特別遊技状態を経由して第 3 遊技状態へ移行する場合には  
、特別遊技状態にてまとまった遊技球を獲得できる。つまり、遊技者は第 1 判定情報に対  
応する判定結果となったことによる恩恵を特別遊技状態にて享受できるため、第 3 切替モ  
ードへ移行してからもう一つの恩恵を享受可能となるまでの期間がある程度長くなったと  
しても、それが遊技者の遊技意欲を低下させる要因にはなりにくい。これに対して、第 2  
判定情報に対応する判定結果となって第 1 遊技状態から第 3 遊技状態へ移行する場合には  
、内部的に第 3 遊技状態へ移行しているにも関わらずその恩恵を享受可能となるまでの期  
間（以下、遅延期間ともいう）が間延びすることで遊技進行の円滑さが低下する。このよ  
うな遅延が顕著になれば、遊技者の遊技意欲の向上を図る上で妨げになると懸念される。

30

#### 【3987】

また、第 1 遊技状態に対する第 3 遊技状態の優位性を担保する上では、第 1 遊技状態にお  
いて可変機構が頻繁に受入状態となることは好ましくない。単に受入状態となる頻度を引  
き下げる上では例えば絵柄表示部における絵柄の可変表示期間を長くするといった対策を  
講じることでも可能ではあるが、このような対策では絵柄の可変表示期間が長くなること  
で遅延期間の最大値についても大きくなると想定される。

40

#### 【3988】

そこで、本特徴に示す構成では、サポート遊技にエンディングパートを設けることで第 1  
遊技状態中の受入状態への切り替え頻度の上昇を抑えることができる。つまり、絵柄の可  
変表示期間の最大値を小さくしても頻度上昇を抑制できる。そして、遅延期間を可変表示  
側とエンディングパート側とに分けること（例えば平滑化すること）により、遅延期間の  
最大値を低減できる。故に、第 1 遊技状態中に受入状態への切り替えが頻発することを抑

50

制して第3遊技状態の優位性を担保しつつ、第3遊技状態の恩恵を享受可能となるまでの期間が間延びすることを抑制できる（遊技進行の円滑化に寄与できる）。そして、本特徴においては特に、絵柄の可変表示中に第3遊技状態へ移行する場合には今回のサポート遊技から恩恵を享受できる。これに対してサポート遊技中に第3遊技状態へ移行する場合にはエンディングパートによって遅延されるものの次回から絵柄の可変表示期間が短くなる。つまり、エンディングパートによる遅延と長期の可変表示による遅延とが併発せず、過度の遅延は抑制されるため、エンディングパートを設けたことによるデメリットを抑制できる。

【3989】

なお、上記特徴AZ4～特徴AZ6に示した各技術的思想を特徴AZ1，特徴AZ8に適用してもよい。

【3990】

また、上記特徴AA群～特徴AY群に示した各技術的思想を特徴AZ1～特徴AZ8に適用してもよい。

【3991】

<特徴BA群>

以下の特徴BA群は、「パチンコ機等の遊技機には、遊技領域が形成された遊技盤と、遊技者による発射操作に基づいて当該遊技領域へ遊技球を発射する遊技球発射手段とを備えているものがある。遊技球発射手段から発射された遊技球が遊技領域に設けられた入球部へ入球することにより、所定数の遊技球の払い出し等の特典が遊技者に付与される。入球部を可変式とし、遊技状況に応じて入球部へ受入状態及び非受入状態に切り替えることにより、遊技の多様化が図られている（例えば特許文献1参照）。」という背景技術について、「上述したタイプの遊技機においては、遊技への注目度の向上を図る上でその構成に未だ改善の余地がある。」という背景・課題等に鑑みてなされたものである。

【3992】

特徴BA1．遊技領域（遊技領域PE）が形成されている遊技盤（遊技盤80a）と、遊技者の操作に基づいて前記遊技領域へ遊技球を発射可能な遊技球発射手段（遊技球発射機構110）と、

前記遊技領域に設けられた入球部（作動口91，92や可変入賞装置83）への入球に基づいて遊技球（賞球）を払い出す払出手段（払出装置224）と

を備えている遊技機であって、

前記入球部としての始動入球部（作動口91，92）への入球が発生した場合に特別情報（保留情報）を取得する特別情報取得手段（主制御装置162のMPU402にて保留情報を取得する処理を実行する機能）と、

前記特別情報取得手段により取得された特別情報を記憶可能な取得情報記憶手段（主制御装置162のRAM404における保留球格納エリア432）と、

前記取得情報記憶手段に記憶されている特別情報が所定の移行情報（例えば大当たり結果に対応する乱数群）と対応しているか否かの判定を行う判定手段（主制御装置162のMPU402において大当たり抽選用の処理を実行する機能）と、

前記判定手段による前記判定に先立って又は前記判定手段により前記判定が行われたことに基づいて遊技回用動作（作動口用表示部D1，D2における絵柄の可変表示）が開始され、前記判定の結果に対応した報知結果として当該遊技回用動作が終了されることを遊技回の1回として、前記取得情報記憶手段に記憶されている特別情報に応じて各遊技回の遊技回用動作が行われるように所定の報知手段（作動口用表示部D1，D2）を制御する遊技回制御手段（主制御装置162のMPU402にて遊技回制御処理を実行する機能）と

、  
前記判定手段による判定結果が前記所定の移行情報に対応した判定結果となり且つ前記遊技回制御手段による前記遊技回用動作が終了したことに基づいて、遊技状態を所定遊技状態（例えば第24～第30の実施の形態における第1通常遊技状態～第3通常遊技状態）よりも遊技者に有利な特別遊技状態（開閉実行モード）に移行させる特別遊技状態移行手

10

20

30

40

50

段（主制御装置 162 の MPU 402 にて遊技状態移行処理等を実行する機能）と、  
 前記始動入球部へ遊技球が入球可能な受入状態（開状態）及び当該受入状態よりも遊技球  
 の入球が困難な非受入状態（閉状態）に切替可能な可変機構（電動役物 93）と、  
 前記可変機構を制御する可変機構用制御手段（主制御装置 162 の MPU 402 にて電役  
 サポート用処理を実行する機能）と

を備え、

前記可変機構用制御手段による前記可変機構の切替制御モード（サポートモード）として、  
 第 1 切替モード（低頻度サポートモード）と、前記第 1 切替モードよりも前記可変機構  
 が受入状態である期間が長くなるように設定された第 2 切替モード（高頻度サポートモー  
 ド）とが設けられており、

前記判定手段により前記判定を行う判定モード（抽選モード）として、前記所定の移行情  
 報に対応した判定結果となる確率が相対的に低い低確率モードと前記所定の移行情報に対  
 応した判定結果となる確率が相対的に高い高確率モードとが設けられており、

前記所定遊技状態として、

前記第 1 切替モード且つ前記低確率モードに対応した第 1 遊技状態（第 1 通常遊技状態）  
 と、

前記第 2 切替モード且つ前記高確率モードに対応した第 2 遊技状態（第 2 通常遊技状態）  
 と、

前記第 2 切替モード且つ前記低確率モードに対応した第 3 遊技状態（第 3 通常遊技状態）  
 と

が設けられており、

前記第 1 遊技状態において前記所定の移行情報に対応する判定結果となった場合に、前記  
 特別遊技状態を経て前記第 2 遊技状態へ移行させる第 1 移行手段と、

前記第 2 遊技状態において前記特別遊技状態終了後の遊技回の実行回数が終了基準回数（  
 例えば 200 回、500 回）となり、当該第 2 遊技状態における前記終了基準回数到達後  
 の遊技回において所定条件が成立した場合（転落発生となった場合）に前記第 1 遊技状態  
 へ移行させる第 2 移行手段と、

前記第 2 遊技状態において前記特別遊技状態終了後の遊技回の実行回数が前記終了基準回  
 数となる前に前記所定条件が成立した場合（転落発生となった場合）に前記第 3 遊技状態  
 へ移行させる第 3 移行手段と、

前記第 3 遊技状態において前記特別遊技状態終了後の遊技回の実行回数が前記終了基準回  
 数（例えば 200 回、500 回）となった場合に前記第 1 遊技状態へ移行させる第 4 移行  
 手段と、

前記第 2 遊技状態へ移行する場合に、複数の基準回数（例えば 200 回、500 回）の何  
 れかを前記終了基準回数として設定する終了基準回数設定手段（主制御装置 162 の MP  
 U 402 にて終了基準回数を設定する機能）と

を備え、

前記第 2 遊技状態及び前記第 3 遊技状態となっている場合に、複数の遊技回に亘って所定  
 演出（特殊ステージ）を実行する所定演出実行手段と、

前記所定演出の実行中に前記特別遊技状態終了後の遊技回の実行回数が規定回数（例え  
 ば 100 回、200 回、500 回）となる場合に、現在の遊技状態が前記第 2 遊技状態及び  
 前記第 3 遊技状態の何れの遊技状態であるかを遊技者が識別可能な特別演出（例え  
 ば第 2  
 3 の実施の形態における第 2 種特殊演出）を実行する特別演出実行手段と、

前記特別演出が実行される場合に、前記終了基準回数設定手段により設定された今回の終  
 了基準回数に到達となる残りの遊技回数（残り保障回数）に応じて当該特別演出終了後  
 の遊技回における前記所定演出の態様（例えば特殊ステージ中に常駐表示される味方キャ  
 ラクタの種類）を決定する演出態様決定手段（例えば第 2 3 の実施の形態において報知・演  
 出制御装置 140 の MPU 442 により味方キャラクタの種類を決定する機能）と、

前記演出態様決定手段により決定された態様が当該決定の前の態様と異なっている場合に  
 、当該演出態様決定手段により決定された態様となるように前記所定演出の態様を変更す

10

20

30

40

50

る変更手段と  
を備えていることを特徴とする遊技機。

【 3 9 9 3 】

本特徴に示すタイプの遊技機においては、特別遊技状態終了後は第2切替モード且つ高確率モード対応の第2遊技状態へ移行し、第2遊技状態への移行後は所定条件（転落）の成立の有無に関係なく終了基準回数到達まで第2切替モードの恩恵を享受することができる。このような構成によれば、遊技者は投資を抑えながら次の特別遊技状態への移行を目指すことができる。ここで、第2遊技状態及び第3遊技状態中は複数の遊技回に亘って所定演出が実行され、当該所定演出中に遊技回の実行回数が規定回数に達した場合には特別演出が発生する。この特別演出によって、遊技状態が第2 / 第3遊技状態の何れとなっているか、すなわち規定回数到達までの間に上記所定条件が成立していたか否かが明示される。第3遊技状態と比べて第2遊技状態の方が遊技者の有利度が高いため、特別遊技状態への移行に期待する遊技者は第2遊技状態が続いていることに期待して特別演出に注目するものと想定される。ここで、特別演出によって既に所定条件が成立済みであることが明らかとなることは、その後の遊技への注目度を低下させる要因になると懸念される。この点、本特徴に示す構成においては、特別演出が発生した際に今回の終了基準回数到達となる残りの遊技回数（残り保障回数）に基づいて所定演出の態様が決定変更される。つまり、特別演出を契機として所定演出の態様が変化し得る。所定演出の態様によって残りの遊技回数が示唆されることにより、特別演出後の遊技が単調になることを抑制することができる。これにより、遊技への注目度の向上に寄与できる。

10

20

【 3 9 9 4 】

なお、本特徴に示す「変更手段」に関する記載を「前記演出態様決定手段により決定された態様となるように前記所定演出の態様を変更する変更手段」とすることも可能である。

【 3 9 9 5 】

特徴 B A 2 . 前記複数の基準回数として、第1基準回数（例えば200回）及び当該第1基準回数よりも多い第2基準回数（例えば500回）を含み、前記規定回数は、前記第1基準回数及び前記第2基準回数よりも少ない回数となるように規定された回数を含むことを特徴とする特徴 B A 1 に記載の遊技機。

【 3 9 9 6 】

特別遊技状態終了後の遊技回の実行回数が規定回数となった場合の残りの遊技回数については、今回の終了基準回数として第1基準回数が設定されている場合よりも第2基準回数が設定されている場合の方が多くなる。このように、終了基準回数及び規定回数の候補として規定回数 < 終了基準回数となるものを含む構成とすることにより、特徴 B A 1 に示した効果を好適に発揮させることができる。

30

【 3 9 9 7 】

特徴 B A 3 . 前記所定演出実行手段は、前記特別遊技状態や前記第1遊技状態へ移行する場合には、前記所定演出を終了する構成となっており、前記特別演出実行手段により前記特別演出が実行される遊技回が前記所定の移行情報に対応する判定結果となった遊技回である場合、又は前記所定条件成立によって前記第1遊技状態へ移行する契機となる遊技回である場合には、前記変更手段による変更が行われない構成となっていることを特徴とする特徴 B A 1 又は特徴 B A 2 に記載の遊技機。

40

【 3 9 9 8 】

特別演出を契機として所定演出の態様が変化し得る構成とする上では、所定演出が終了となる場合（すなわち前記所定の移行情報に対応する判定結果となった場合や所定条件成立によって第1遊技状態へ移行する場合）に所定演出の態様が変化することは遊技者を困惑させる要因になると懸念される。そこで、所定演出が終了となる場合には、特別演出を契機とした所定演出の態様の変化が生じない構成とすることにより、上記懸念を払拭することが好ましい。

【 3 9 9 9 】

特徴 B A 4 . 前記所定演出の態様として、第1態様及び第2態様が設けられており、

50

前記演出態様決定手段は、前記残りの遊技回数が所定回数よりも多い場合には前記第1態様とする確率が前記第2態様とする確率よりも高く、前記残りの遊技回数が前記所定回数よりも少ない場合には前記第2態様とする確率が前記第1態様とする確率よりも高くなるように構成されていることを特徴とする特徴BA1乃至特徴BA3のいずれか1つに記載の遊技機。

【4000】

本特徴に示す構成によれば、特別演出を契機として所定演出の態様が第2態様に変更された場合には第1態様に変更された場合よりも残りの遊技回数が多いことへの期待が増すこととなる。このような構成とすれば、遊技者は所定演出の態様から残りの遊技回数を推測しながら遊技を進めることができる。このような構成とすれば、特徴BA1に示した注目度向上効果を好適に発揮させることができる。

10

【4001】

特徴BA5．前記特別演出は、前記判定手段による判定結果を遊技者に報知する機能を有し、当該判定結果が報知される前の前半パートと、当該判定結果が報知された後の後半パートとを含み、

前記変更手段は、前記後半パートにおいて前記所定演出の態様を変更する構成となっていることを特徴とする特徴BA1乃至特徴BA4のいずれか1つに記載の遊技機。

【4002】

本特徴に示すように、特別演出において判定結果が報知された後（後半パート）に所定演出の態様を変更する構成とすれば、特別演出と所定演出との連携を強化できる。また、次の遊技回に移る前に所定演出の態様を変更しておくことで、所定演出の態様を変更させるための時間を好適に確保することができる。

20

【4003】

特徴BA6．前記特別演出実行手段は、

前記演出態様決定手段により決定された前記所定演出の態様と当該決定の前の前記所定演出の態様とが一致している場合であって前記特別演出終了後も前記所定演出が継続される場合には、前記後半パートとして第1後半パート演出を実行する手段と、

前記演出態様決定手段により決定された前記所定演出の態様と当該決定の前の前記所定演出の態様とが一致していない場合であって前記特別演出終了後も前記所定演出が継続される場合には、前記後半パートとして第2後半パート演出を実行する手段と

30

を有していることを特徴とする特徴BA5に記載の遊技機。

【4004】

特徴BA1等に示したように特別演出が規定回数到達を契機として実行される構成においては、所定の移行条件に対応する判定結果となったことを契機として当該特別演出が実行される場合と比較して、特別演出により所定の移行条件に対応する判定結果となった旨が報知される機会は少なくなる。つまり、特別演出＝ほぼ外れとなることは特別演出に対する注目度の向上を図る上で妨げになる。

【4005】

この点、本特徴に示すように、特別演出が実行される遊技回においては所定演出の態様が変化する場合に第1後半パート演出を実行し、所定演出の態様が変わらない場合に第2後半パート演出を実行する構成として、所定演出の態様の变化を特別演出の一部として組み込むことにより、特別演出の単調化を好適に抑制することができる。これは、特別演出に対する注目度の向上を図る上で好ましい。

40

【4006】

特徴BA7．前記所定演出実行手段は、前記特別遊技状態や前記第1遊技状態へ移行する場合には、前記所定演出を終了する構成となっており、

前記複数の基準回数として、第1基準回数（例えば200回）と、当該第1基準回数よりも多い第2基準回数（例えば500回）と、当該第2基準回数よりも多い第3基準回数（例えば1000回）とを含み、

前記規定回数として、前記第1基準回数と同じ回数となるように規定された回数を含んで

50

いるのことを特徴とする特徴 B A 5 又は特徴 B A 6 に記載の遊技機。

【 4 0 0 7 】

本特徴に示す構成においては、終了基準回数として第 1 基準回数が設定されている場合には終了基準回数となった遊技回における特別演出を最後に第 1 遊技状態へ移行するといった事象が発生し得る。このように特別演出を境に、特別遊技状態への移行、第 2 / 第 3 遊技状態の継続、第 1 遊技状態への降格の分岐が生じる構成とすることで特別演出への注目度の向上を図っている。このようにして注目度が高くなっていると想定される状況下にて所定演出の態様を変更することで当該変更の見逃しを好適に抑制できる。

【 4 0 0 8 】

特徴 B A 8 . 前記所定演出は、表示画面（表示画面 9 5 a ）にキャラクタを常駐させる表示演出を含み、前記特別演出は、前記表示画面に常駐している前記キャラクタが特定の動作を行う表示演出を含む演出であり、前記変更手段は、前記表示画面に表示されている前記キャラクタの種類を変更することにより前記所定演出の態様を変更する構成となっていることを特徴 B A 1 乃至特徴 B A 7 のいずれか 1 つに記載の遊技機。

10

【 4 0 0 9 】

本特徴に示すように所定演出と特別演出とで同じキャラクタを使用すれば、それら所定演出と特別演出との連携を強化し、特別演出を契機としてキャラクタ（種類）を変更した場合の違和感を好適に緩和できる。

【 4 0 1 0 】

特徴 B A 9 . 前記取得情報記憶手段は、前記特別情報を複数記憶可能となっており、前記特別演出が実行される場合に、後続となる特別情報に前記所定の移行情報に対応する特別情報が含まれている場合には、前記変更手段による前記変更が行われない構成となっていることを特徴とする特徴 B A 1 乃至特徴 B A 8 のいずれか 1 つに記載の遊技機。

20

【 4 0 1 1 】

所定演出の態様に変更となった直後に所定演出が終了となることは特徴 B A 1 等に示した変更機能が煩わしいとの印象を遊技者に与える要因になり得る。そこで、本特徴に示すように、後続の特別情報に所定の移行情報に対応するものが含まれている場合には所定演出の態様に変更されない構成とすることで上記不都合の発生を抑制するとよい。

【 4 0 1 2 】

特徴 B A 1 0 . 前記所定演出は、前記第 2 遊技状態への移行に伴って開始され、前記第 2 遊技状態又は前記第 3 遊技状態から前記第 1 遊技状態への移行に伴って終了される演出である特徴 B A 1 乃至特徴 B A 9 のいずれか 1 つに記載の遊技機。

30

【 4 0 1 3 】

本特徴に示すように所定演出の実行期間を確保することで、特徴 B A 1 等に示した所定演出の態様を変更する機能が上手く活用されなくなることを抑制できる。

【 4 0 1 4 】

特徴 B A 1 1 . 前記複数の基準回数として、第 1 基準回数（例えば 2 0 0 回）と、当該第 1 基準回数よりも多い第 2 基準回数（例えば 5 0 0 回）とを含み、前記規定回数として、前記第 1 基準回数よりも少ない回数となるように規定された特殊回数を含んでおり、前記第 1 基準回数と前記特殊回数との差は、当該特殊回数以上となるように構成されていることを特徴とする特徴 B A 1 0 に記載の遊技機。

40

【 4 0 1 5 】

本特徴に示す構成とすれば、所定演出の態様に変更された場合であっても、変更後の態様で所定演出が実行される期間が極端に短くなることを抑制できる。これにより、変更機能によって残りの遊技回数を示唆する機能が陳腐化することを好適に抑制できる。

【 4 0 1 6 】

特徴 B A 1 2 . 遊技領域（遊技領域 P E ）が形成されている遊技盤（遊技盤 8 0 a ）と、遊技者の操作に基づいて前記遊技領域へ遊技球を発射可能な遊技球発射手段（遊技球発射

50



機構 1 1 0 ) と、  
 前記遊技領域に設けられた入球部 ( 作動口 9 1 , 9 2 や可変入賞装置 8 3 ) への入球に基づいて遊技球 ( 賞球 ) を払い出す払出手段 ( 払出装置 2 2 4 ) と  
 を備えている遊技機であって、  
 前記入球部としての始動入球部 ( 作動口 9 1 , 9 2 ) への入球が発生した場合に特別情報 ( 保留情報 ) を取得する特別情報取得手段 ( 主制御装置 1 6 2 の M P U 4 0 2 にて保留情報を取得する処理を実行する機能 ) と、  
 前記特別情報取得手段により取得された特別情報を記憶可能な取得情報記憶手段 ( 主制御装置 1 6 2 の R A M 4 0 4 における保留球格納エリア 4 3 2 ) と、  
 前記取得情報記憶手段に記憶されている特別情報が所定の移行情報 ( 例えば大当たり結果 10 に対応する乱数群 ) と対応しているか否かの判定を行う判定手段 ( 主制御装置 1 6 2 の M P U 4 0 2 において大当たり抽選用の処理を実行する機能 ) と、  
 前記判定手段による前記判定に先立って又は前記判定手段により前記判定が行われたことに基づいて遊技回用動作 ( 作動口用表示部 D 1 , D 2 における絵柄の可変表示 ) が開始され、前記判定の結果に対応した報知結果として当該遊技回用動作が終了されることを遊技回の 1 回として、前記取得情報記憶手段に記憶されている特別情報に応じて各遊技回の遊技回用動作が行われるように所定の報知手段 ( 作動口用表示部 D 1 , D 2 ) を制御する遊技回制御手段 ( 主制御装置 1 6 2 の M P U 4 0 2 にて遊技回制御処理を実行する機能 ) と  
 、  
 前記判定手段による判定結果が前記所定の移行情報に対応した判定結果となり且つ前記遊技回制御手段による前記遊技回用動作が終了したことに基づいて、遊技状態を所定遊技状態 ( 例えば第 2 4 ~ 第 3 0 の実施の形態における第 1 通常遊技状態 ~ 第 3 通常遊技状態 ) よりも遊技者に有利な特別遊技状態 ( 開閉実行モード ) に移行させる特別遊技状態移行手段 ( 主制御装置 1 6 2 の M P U 4 0 2 にて遊技状態移行処理等を実行する機能 ) と、  
 前記所定の移行情報に対応する判定結果となった場合に、前記特別遊技状態を経て前記所定遊技状態に含まれる特殊遊技状態 ( 第 2 通常遊技状態、第 3 通常遊技状態 ) へ移行させる第 1 移行手段と  
 を備え、  
 前記特殊遊技状態において前記所定の移行情報に対応する判定結果となることなく遊技回が進む場合には、前記特別遊技状態終了後の遊技回の実行回数が終了基準回数 ( 例えば 2 0 0 回、5 0 0 回 ) となるまで当該特殊遊技状態が維持される構成となっており、  
 前記特殊遊技状態へ移行する場合に、複数の基準回数 ( 例えば 2 0 0 回、5 0 0 回 ) の何れかを前記終了基準回数として設定する終了基準回数設定手段 ( 主制御装置 1 6 2 の M P U 4 0 2 にて終了基準回数を設定する機能 ) と、  
 前記特殊遊技状態となっている場合に、複数の遊技回に亘って所定演出 ( 特殊ステージ ) を実行する所定演出実行手段と、  
 前記所定演出の実行中に前記特別遊技状態終了後の遊技回の実行回数が規定回数 ( 例えば 1 0 0 回、2 0 0 回、5 0 0 回 ) となる場合に、前記特殊遊技状態が継続するか否かを遊技者が識別可能な特別演出 ( 例えば第 2 3 の実施の形態における第 2 種特殊演出 ) を実行する特別演出実行手段と、  
 前記特別演出が実行される場合に、前記終了基準回数設定手段により設定された今回の終了基準回数に到達となる残りの遊技回数 ( 残り保障回数 ) に応じて当該特別演出終了後の遊技回における前記所定演出の態様 ( 例えば特殊ステージ中に常駐表示される味方キャラクタの種類 ) を決定する演出態様決定手段 ( 例えば第 2 4 の実施の形態において報知・演出制御装置 1 4 0 の M P U 4 4 2 により味方キャラクタの種類を決定する機能 ) と、  
 前記演出態様決定手段により決定された態様が当該決定の前の態様と異なっている場合に、当該演出態様決定手段により決定された態様となるように前記所定演出の態様を変更する変更手段と  
 を備えていることを特徴とする遊技機。

【 4 0 1 7 】

本特徴に示すタイプの遊技機においては、特別遊技状態終了後は特殊遊技状態へ移行し、特殊遊技状態への移行後は所定条件（転落）の成立の有無に関係なく終了基準回数到達までその恩恵を享受することができる。ここで、特殊遊技状態中は複数の遊技回に亘って所定演出が実行され、当該所定演出中に遊技回の実行回数が規定回数に達した場合には特別演出が発生する。この特別演出によって、特殊遊技状態が継続するか、すなわち規定回数到達までの間に上記所定条件が成立していたか否かが明示される。ここで、特別演出によって既に所定条件が成立済みであることが明らかとなることは、その後の遊技への注目度を低下させる要因になると懸念される。この点、本特徴に示す構成においては、特別演出が発生した際に今回の終了基準回数到達となる残りの遊技回数（残り保障回数）に基づいて所定演出の態様が決定 変更される。つまり、特別演出を契機として所定演出の態様が変化し得る。所定演出の態様によって残りの遊技回数が示唆されることにより、特別演出後の遊技が単調になることを抑制することができる。これにより、遊技への注目度の向上に寄与できる。

10

## 【4018】

因みに、本特徴に示す「変更手段」に関する記載を「前記演出態様決定手段により決定された態様となるように前記所定演出の態様を変更する変更手段」とすることも可能である。

## 【4019】

なお、上記特徴BA2～特徴BA11に示した各技術的思想を特徴BA12に適用してもよい。

20

## 【4020】

また、上記特徴AA群～特徴AZ群に示した各技術的思想を特徴BA1～特徴BA12に適用してもよい。

## 【4021】

<特徴BB群>

以下の特徴BB群は、「パチンコ機等の遊技機には、遊技領域が形成された遊技盤と、遊技者による発射操作に基づいて当該遊技領域へ遊技球を発射する遊技球発射手段とを備えているものがある。遊技球発射手段から発射された遊技球が遊技領域に設けられた入球部へ入球することにより、所定数の遊技球の払い出し等の特典が遊技者に付与される。入球部を可変式とし、遊技状況に応じて入球部へ受入状態及び非受入状態に切り替えることにより、遊技の多様化が図られている（例えば特許文献1参照）。」という背景技術について、「上述したタイプの遊技機においては、遊技への注目度の向上を図る上でその構成に未だ改善の余地がある。」という背景・課題等に鑑みてなされたものである。

30

## 【4022】

特徴BB1. 遊技領域（遊技領域PE）が形成されている遊技盤（遊技盤80a）と、遊技者の操作に基づいて前記遊技領域へ遊技球を発射可能な遊技球発射手段（遊技球発射機構110）と、

前記遊技領域に設けられた入球部（作動口91, 92や可変入賞装置83）への入球に基づいて遊技球（賞球）を払い出す払出手段（払出装224）と

を備えている遊技機であって、

40

前記入球部としての始動入球部（作動口91, 92）への入球が発生した場合に特別情報（保留情報）を取得する特別情報取得手段（主制御装置162のMPU402にて保留情報を取得する処理を実行する機能）と、

前記特別情報取得手段により取得された特別情報を記憶可能な取得情報記憶手段（主制御装置162のRAM404における保留球格納エリア432）と、

前記取得情報記憶手段に記憶されている特別情報が所定の移行情報（例えば大当たり結果に対応する乱数群）と対応しているか否かの判定を行う判定手段（主制御装置162のMPU402において抽選用の処理を実行する機能）と、

前記判定手段による前記判定に先立って又は前記判定手段により前記判定が行われたことに基づいて遊技回用動作（作動口用表示部D1, D2における絵柄の可変表示）が開始さ

50

れ、前記判定の結果に対応した報知結果として当該遊技回用動作が終了されることを遊技回の1回として、前記取得情報記憶手段に記憶されている特別情報に応じて各遊技回の遊技回用動作が行われるように所定の報知手段（作動口用表示部D1，D2）を制御する遊技回制御手段（主制御装置162のMPU402にて遊技回制御処理を実行する機能）と

、  
前記判定手段による判定結果が前記所定の移行情報に対応した判定結果となり且つ前記遊技回制御手段による前記遊技回用動作が終了したことに基づいて、遊技状態を所定遊技状態（例えば第25の実施の形態における第1通常遊技状態～第3通常遊技状態）よりも遊技者に有利な特別遊技状態（開閉実行モード）に移行させる特別遊技状態移行手段（主制御装置162のMPU402にて遊技状態移行処理等を実行する機能）と、

10

前記始動入球部へ遊技球が入球可能な受入状態（開状態）及び当該受入状態よりも遊技球の入球が困難な非受入状態（閉状態）に切替可能な可変機構（電動役物93）と、  
前記可変機構を制御する可変機構用制御手段（主制御装置162のMPU402にて電役サポート用処理を実行する機能）と  
を備え、

前記可変機構用制御手段による前記可変機構の切替制御モード（サポートモード）として、第1切替モード（低頻度サポートモード）と、前記第1切替モードよりも前記可変機構が受入状態である期間が長くなるように設定された第2切替モード（高頻度サポートモード）とが設けられており、

前記判定手段により前記判定を行う判定モード（抽選モード）として、前記所定の移行情報に対応した判定結果となる確率が相対的に低い低確率モードと前記所定の移行情報に対応した判定結果となる確率が相対的に高い高確率モードとが設けられており、  
前記所定遊技状態として、

20

前記第1切替モード且つ前記低確率モードに対応した第1遊技状態（第1通常遊技状態）と、

前記第2切替モード且つ前記高確率モードに対応した第2遊技状態（第2通常遊技状態）と、

前記第2切替モード且つ前記低確率モードに対応した第3遊技状態（第3通常遊技状態）と

が設けられており、

30

前記第1遊技状態において前記所定の移行情報に対応する判定結果となった場合に、前記特別遊技状態を経て前記第2遊技状態へ移行させる第1移行手段と、

前記第2遊技状態において前記特別遊技状態終了後の遊技回の実行回数が終了基準回数（例えば200回、500回）となり、当該第2遊技状態における前記終了基準回数到達後の遊技回において所定条件が成立した場合（転落発生となった場合）に前記第1遊技状態へ移行させる第2移行手段と、

前記第2遊技状態において前記特別遊技状態終了後の遊技回の実行回数が前記終了基準回数となる前に前記所定条件が成立した場合（転落発生となった場合）に前記第3遊技状態へ移行させる第3移行手段と、

前記第3遊技状態において前記特別遊技状態終了後の遊技回の実行回数が前記終了基準回数（例えば200回、500回）となった場合に、前記第1遊技状態へ移行させる第4移行手段と、

40

前記第2遊技状態へ移行する場合に、複数の基準回数（例えば200回、500回）の何れかを前記終了基準回数として設定する終了基準回数設定手段（主制御装置162のMPU402にて終了基準回数を設定する機能）と  
を備え、

前記第2遊技状態及び前記第3遊技状態となっている場合に、複数の遊技回に亘って所定演出（特殊ステージ）を実行する所定演出実行手段と、

前記所定演出が実行されている複数の遊技回の何れかにおいて前記抽選モードを示唆する特別演出（例えば第24の実施の形態における第2種特殊演出）を実行する特別演出実行

50

手段と、

前記特別演出が実行される場合に、前記終了基準回数設定手段により設定された今回の終了基準回数に到達となる残りの遊技回数（残り保障回数）と現在設定されている前記判定モードとに基づいて当該特別演出終了後の遊技回における前記所定演出の態様（例えば特殊ステージ中に常駐表示される味方キャラクタの種類）を決定する演出態様決定手段（例えば第24の実施の形態において報知・演出制御装置140のMPU442により味方キャラクタの種類を決定する機能）と、

前記演出態様決定手段により決定された態様が当該決定の前の態様と異なっている場合に、当該演出態様決定手段により決定された態様となるように前記所定演出の態様を変更する変更手段と

を備えていることを特徴とする遊技機。

#### 【4023】

本特徴に示すタイプの遊技機においては、特別遊技状態終了後は第2切替モード且つ高確率モード対応の第2遊技状態へ移行し、第2遊技状態への移行後は所定条件（転落）の成立の有無に関係なく終了基準回数到達まで第2切替モードの恩恵を享受することができる。このような構成によれば、遊技者は投資を抑えながら次の特別遊技状態への移行を目指すことができる。ここで、第2遊技状態及び第3遊技状態中は複数の遊技回に亘って所定演出が実行される。当該所定演出中に特別演出が発生した場合には当該特別演出によって、遊技状態が第2/第3遊技状態の何れとなっているか、すなわち当該特別演出発生までに上記所定条件が成立していたか否かが示唆される。第3遊技状態と比べて第2遊技状態の方が遊技者の有利度が高いため、特別遊技状態への移行に期待する遊技者は第2遊技状態（高確率モード）が続いていることに期待して特別演出に注目するものと想定される。ここで、本特徴に示す構成においては、特別演出が発生した際に今回の終了基準回数到達となる残りの遊技回数（残り保障回数）及び現在の判定モードに基づいて所定演出の態様が決定変更される。つまり、特別演出を契機として所定演出の態様が変化し得る。遊技者は、所定演出の態様から残りの遊技回数や判定モード、すなわち第1遊技状態へ移行するまでに特別遊技状態となる期待度を推測可能となり、特別演出後の遊技が単調になることを抑制できる。これにより、遊技への注目度の向上に寄与できる。

#### 【4024】

なお、本特徴に示す「変更手段」に関する記載を「前記演出態様決定手段により決定された態様となるように前記所定演出の態様を変更する変更手段」とすることも可能である。

#### 【4025】

特徴BB2．前記演出態様決定手段は、前記残りの遊技回数が所定回数よりも少なく且つ前記判定モードが前記高確率モードである場合に決定される複数の前記所定演出の態様の1つと、前記残りの遊技回数が前記所定回数よりも多く且つ前記判定モードが前記低確率モードである場合に決定される複数の前記所定演出の態様の1つとが同一となるように構成されていることを特徴とする特徴BB1に記載の遊技機。

#### 【4026】

特別遊技状態を目指す上では、判定モードと残りの遊技回数との優劣の関係が遊技進行に伴って変化し得る。つまり、残りの遊技回数が多いことに期待が向く場合と判定モードが高確率モードであることに期待が向く場合とが発生し得る。そこで、本特徴に示すように、残りの遊技回数が所定回数よりも少なく且つ前記判定モードが前記高確率モードである場合に決定される所定演出の態様の1つと、残りの遊技回数が所定回数よりも多く且つ判定モードが低確率モードである場合に決定される所定演出の態様の1つとが同一となる構成とすれば、所定演出の態様が過度に多様化することを抑制しつつ、特徴BB1に示した効果を発揮させることができる。

#### 【4027】

特徴BB3．前記所定演出の態様として、第1態様及び第2態様を含み、前記残りの遊技回数が多くなることで前記所定演出の態様として前記第2態様が決定されやすく、前記判定モードが前記高確率モードである場合には前記低確率モードである場合

10

20

30

40

50

と比べて前記第 2 態様となりやすい構成となっている特徴 B B 1 又は特徴 B B 2 に記載の遊技機。

【 4 0 2 8 】

本特徴に示す構成では、残りの遊技回数と判定モードという 2 つのパラメータを用いて第 2 態様への変更が後押しされる。このような構成では、所定演出の態様が第 1 態様となるよりも第 2 態様となる方が遊技者の有利度が高くなり、所定演出の態様が過度に複雑になることを抑制しつつ、特徴 B B 1 に示した示唆機能のメリハリを強化できる。

【 4 0 2 9 】

特徴 B B 4 . 前記演出態様決定手段により前記所定演出の態様を決定する際の前記残りの遊技回数の寄与度は前記判定モードの種類の寄与度よりも高くなっていることを特徴とする特徴 B B 1 乃至特徴 B B 3 のいずれか 1 つに記載の遊技機。 10

【 4 0 3 0 】

判定モードについては、高確率モードから低確率モードに切り替わった後は特別遊技状態を経由することなく高確率モードへ切り替わることがない。このため、内部的に低確率モードとなっている状況下にて所定演出の態様を決定する場合に判定モードの影響が強くなることは好ましくない。そこで、本特徴に示すように、判定モードの種類の寄与度 < 残りの遊技回数の寄与度とすれば、残りの遊技回数によってのみ態様が決定される構成にアクセントを付与しつつも、上記不都合の発生を好適に回避できる。

【 4 0 3 1 】

特徴 B B 5 . 前記演出態様決定手段により前記所定演出の態様を決定する際の前記判定モードの種類の寄与度は前記残りの遊技回数の寄与度よりも高くなっていることを特徴とする特徴 B B 1 乃至特徴 B B 3 のいずれか 1 つに記載の遊技機。 20

【 4 0 3 2 】

実質的に残りの遊技回数が少なくなってくれば、残りの遊技回数に基づいて所定演出の態様が決定される構成においては、当該態様がかわり映えのしないものになると懸念される。この点、本特徴に示す構成では、残りの遊技回数の寄与度 < 判定モードの種類の寄与度となっているため、遊技回が進んで残りの遊技回数が少なくなってきた際に高期待度の態様に変更されたとしてもそれがガセであるかのような印象を弱めることができる。これは、所定演出の態様を変更することで遊技への注目度の向上を図る上で好ましい。

【 4 0 3 3 】

特徴 B B 6 . 前記演出態様決定手段により前記所定演出の態様を決定する際の前記残りの遊技回数の寄与度及び前記判定モードの種類の寄与度を、前記残りの遊技回数に応じて変更する手段を有していることを特徴とする特徴 B B 1 乃至特徴 B B 5 のいずれか 1 つに記載の遊技機。 30

【 4 0 3 4 】

本特徴に示すように、残りの遊技回数の寄与度及び前記判定モードの種類の寄与度を残りの遊技回数に応じて変更可能とすれば、実用上好ましい構成を実現できる。

【 4 0 3 5 】

特徴 B B 7 . 前記判定モードに応じて前記所定演出の態様の決定候補を絞り込む手段を有していることを特徴とする特徴 B B 1 乃至特徴 B B 6 のいずれか 1 つに記載の遊技機。 40

【 4 0 3 6 】

本特徴に示すように、判定モードに応じて所定演出の態様の決定候補を絞り込む構成とすれば、所定演出の態様が実際の遊技の状況からかけ離れた態様となることを好適に回避できる。

【 4 0 3 7 】

特徴 B B 8 . 前記特別演出実行手段は、少なくとも前記特別遊技状態終了後の遊技回の実行回数が規定回数となった場合に、前記特別演出を実行する構成となっていることを特徴とする特徴 B B 1 乃至特徴 B B 7 のいずれか 1 つに記載の遊技機。

【 4 0 3 8 】

本特徴に示すように、少なくとも特別遊技状態終了後の遊技回の実行回数が規定回数とな 50

った場合に特別演出が実行される構成とすして当該特別演出の発生機会を確保すれば、特徴 B B 1 等に示した変更機能が上手く活用されなくなることを抑制できる。

【 4 0 3 9 】

特徴 B B 9 . 前記特別遊技状態終了後の遊技回の実行回数が前記規定回数となる場合に実行される前記特別演出と、前記規定回数となる遊技回以外の遊技回において実行される前記特別演出とでは、前記所定演出の態様が変更となる確率が相違するように構成されていることを特徴とする特徴 B B 8 に記載の遊技機。

【 4 0 4 0 】

本特徴に示すように規定回数到達となる遊技回とそれ以外の遊技回とで特別演出発生時に所定演出の態様が変更となる確率を相違させる構成とすれば、変更の有無のメリハリを強化できる。

10

【 4 0 4 1 】

特徴 B B 1 0 . 前記特別遊技状態終了後の遊技回の実行回数が前記規定回数となった場合に実行される前記特別演出においては、前記規定回数となる遊技回以外の遊技回において前記特別演出が実行される場合と比べて、前記所定演出の態様が変更されやすくなっていることを特徴とする特徴 B B 8 に記載の遊技機。

【 4 0 4 2 】

規定回数到達となる遊技回にて発生する特別演出においては、所定の移行情報に対応する判定結果となったことを契機として特別演出を発生させる構成と比較して、所謂ガセ演出になる可能性が高くなる。そこで、本特徴に示すように、規定回数到達となる遊技回にて発生する特別演出においては、それ以外の遊技回にて発生する特別演出と比べて所定演出の態様が変更されやすい構成とすることにより、実用上好ましい構成を実現できる。

20

【 4 0 4 3 】

特徴 B B 1 1 . 遊技領域（遊技領域 P E ）が形成されている遊技盤（遊技盤 8 0 a ）と、遊技者の操作に基づいて前記遊技領域へ遊技球を発射可能な遊技球発射手段（遊技球発射機構 1 1 0 ）と、

前記遊技領域に設けられた入球部（作動口 9 1 , 9 2 や可変入賞装置 8 3 ）への入球に基づいて遊技球（賞球）を払い出す払出手段（払出装置 2 2 4 ）と

を備えている遊技機であって、

前記入球部としての始動入球部（作動口 9 1 , 9 2 ）への入球が発生した場合に特別情報（保留情報）を取得する特別情報取得手段（主制御装置 1 6 2 の M P U 4 0 2 にて保留情報を取得する処理を実行する機能）と、

30

前記特別情報取得手段により取得された特別情報を記憶可能な取得情報記憶手段（主制御装置 1 6 2 の R A M 4 0 4 における保留球格納エリア 4 3 2 ）と、

前記取得情報記憶手段に記憶されている特別情報が所定の移行情報（例えば大当たり結果に対応する乱数群）と対応しているか否かの判定を行う判定手段（主制御装置 1 6 2 の M P U 4 0 2 において大当たり抽選用の処理を実行する機能）と、

前記判定手段による前記判定に先立って又は前記判定手段により前記判定が行われたことに基づいて遊技回用動作（作動口用表示部 D 1 , D 2 における絵柄の可変表示）が開始され、前記判定の結果に対応した報知結果として当該遊技回用動作が終了されることを遊技回の 1 回として、前記取得情報記憶手段に記憶されている特別情報に応じて各遊技回の遊技回用動作が行われるように所定の報知手段（作動口用表示部 D 1 , D 2 ）を制御する遊技回制御手段（主制御装置 1 6 2 の M P U 4 0 2 にて遊技回制御処理を実行する機能）と

40

、  
前記判定手段による判定結果が前記所定の移行情報に対応した判定結果となり且つ前記遊技回制御手段による前記遊技回用動作が終了したことに基づいて、遊技状態を所定遊技状態（例えば第 2 5 の実施の形態における第 1 通常遊技状態～第 3 通常遊技状態）よりも遊技者に有利な特別遊技状態（開閉実行モード）に移行させる特別遊技状態移行手段（主制御装置 1 6 2 の M P U 4 0 2 にて遊技状態移行処理等を実行する機能）と、

前記始動入球部へ遊技球が入球可能な受入状態（開状態）及び当該受入状態よりも遊技球

50

の入球が困難な非受入状態（閉状態）に切替可能な可変機構（電動役物 9 3）と、前記可変機構を制御する可変機構用制御手段（主制御装置 1 6 2 の M P U 4 0 2 にて電役サポート用処理を実行する機能）とを備え、

前記可変機構用制御手段による前記可変機構の切替制御モード（サポートモード）として、第 1 切替モード（低頻度サポートモード）と、前記第 1 切替モードよりも前記可変機構が受入状態である期間が長くなるように設定された第 2 切替モード（高頻度サポートモード）とが設けられており、

前記判定手段により前記判定を行う判定モード（抽選モード）として、前記所定の移行情報に対応した判定結果となる確率が相対的に低い低確率モードと前記所定の移行情報に対応した判定結果となる確率が相対的に高い高確率モードとが設けられており、

前記所定遊技状態として、

前記第 1 切替モード且つ前記低確率モードに対応した第 1 遊技状態（第 1 通常遊技状態）と、

前記第 2 切替モード且つ前記高確率モードに対応した第 2 遊技状態（第 2 通常遊技状態）と、

前記第 2 切替モード且つ前記低確率モードに対応した第 3 遊技状態（第 3 通常遊技状態）と

が設けられており、

前記第 1 遊技状態において前記所定の移行情報に対応する判定結果となった場合に、前記特別遊技状態を経て前記第 2 遊技状態へ移行させる第 1 移行手段と、

前記第 2 遊技状態において前記特別遊技状態終了後の遊技回の実行回数が終了基準回数（例えば 2 0 0 回、5 0 0 回）となり、当該第 2 遊技状態における前記終了基準回数到達後の遊技回において所定条件が成立した場合（転落発生となった場合）に前記第 1 遊技状態へ移行させる第 2 移行手段と、

前記第 2 遊技状態において前記特別遊技状態終了後の遊技回の実行回数が前記終了基準回数となる前に前記所定条件が成立した場合（転落発生となった場合）に前記第 3 遊技状態へ移行させる第 3 移行手段と、

前記第 3 遊技状態において前記特別遊技状態終了後の遊技回の実行回数が前記終了基準回数（例えば 2 0 0 回、5 0 0 回）となった場合に、前記第 1 遊技状態へ移行させる第 4 移行手段と、

前記第 2 遊技状態へ移行する場合に、前記終了基準回数を設定する終了基準回数設定手段（主制御装置 1 6 2 の M P U 4 0 2 にて終了基準回数を設定する機能）とを備え、

前記第 2 遊技状態及び前記第 3 遊技状態となっている場合に、複数の遊技回に亘って所定演出（特殊ステージ）を実行する所定演出実行手段と、

前記所定演出が実行されている複数の遊技回の何れかにおいて前記判定手段による判定結果を遊技者に報知する特別演出（例えば第 2 4 の実施の形態における第 2 種特殊演出）を実行する特別演出実行手段と、

前記特別演出が実行される場合に、前記終了基準回数設定手段により設定された今回の終了基準回数に到達となる残りの遊技回数（残り保障回数）と現在設定されている前記判定モードとに基づいて当該特別演出終了後の遊技回における前記所定演出の態様（例えば特殊ステージ中に常駐表示される味方キャラクタの種類）を決定する演出態様決定手段（例えば第 2 4 の実施の形態において報知・演出制御装置 1 4 0 の M P U 4 4 2 により味方キャラクタの種類を決定する機能）と、

前記演出態様決定手段により決定された態様が当該決定の前の態様と異なっている場合に、当該演出態様決定手段により決定された態様となるように前記所定演出の態様を変更する変更手段と

を備えていることを特徴とする遊技機。

【 4 0 4 4 】

本特徴に示すタイプの遊技機においては、特別遊技状態終了後は第2切替モード且つ高確率モード対応の第2遊技状態へ移行し、第2遊技状態への移行後は所定条件（転落）の成立の有無に関係なく終了基準回数到達まで第2切替モードの恩恵を享受することができる。このような構成によれば、遊技者は投資を抑えながら次の特別遊技状態への移行を目指すことができる。ここで、第2遊技状態及び第3遊技状態中は複数の遊技回に亘って所定演出が実行される。当該所定演出中に特別演出が発生した場合には、今回の終了基準回数到達となる残りの遊技回数（残り保障回数）及び現在の判定モードに基づいて所定演出の態様が決定変更される。つまり、特別演出を契機として所定演出の態様が変化し得る。遊技者は、所定演出の態様から残りの遊技回数や判定モード、すなわち第1遊技状態へ移行するまでに特別遊技状態となる期待度を推測可能となり、特別演出後の遊技が単調になることを抑制することができる。これにより、遊技への注目度の向上に寄与できる。

【4045】

因みに、本特徴に示す「変更手段」に関する記載を「前記演出態様決定手段により決定された態様となるように前記所定演出の態様を変更する変更手段」とすることも可能である。

【4046】

なお、上記特徴BB2～特徴BB10に示した各技術的思想を特徴BB11に適用してもよい。

【4047】

また、上記特徴AA群～特徴AZ群，特徴BA群に示した各技術的思想を特徴BB1～特徴BB11に適用してもよい。

【4048】

<特徴BC群>

以下の特徴BC群は、「パチンコ機等の遊技機には、遊技領域が形成された遊技盤と、遊技者による発射操作に基づいて当該遊技領域へ遊技球を発射する遊技球発射手段とを備えているものがある。遊技球発射手段から発射された遊技球が遊技領域に設けられた入球部へ入球することにより、所定数の遊技球の払い出し等の特典が遊技者に付与される。入球部を可変式とし、遊技状況に応じて入球部へ受入状態及び非受入状態に切り替えることにより、遊技の多様化が図られている（例えば特許文献1参照）。」という背景技術について、「上述したタイプの遊技機においては、遊技への注目度の向上を図る上でその構成に未だ改善の余地がある。」という背景・課題等に鑑みてなされたものである。

【4049】

特徴BC1．遊技領域（遊技領域PE）が形成されている遊技盤（遊技盤80a）と、遊技者の操作に基づいて前記遊技領域へ遊技球を発射可能な遊技球発射手段（遊技球発射機構110）と、前記遊技領域に設けられた入球部（作動口91，92や可変入賞装置83）への入球に基づいて遊技球（賞球）を払い出す払出手段（払出装224）とを備えている遊技機であって、前記入球部としての始動入球部（作動口91，92）への入球が発生した場合に特別情報（保留情報）を取得する特別情報取得手段（主制御装置162のMPU402にて保留情報を取得する処理を実行する機能）と、前記特別情報取得手段により取得された特別情報を記憶可能な取得情報記憶手段（主制御装置162のRAM404における保留球格納エリア432）と、前記取得情報記憶手段に記憶されている特別情報が所定の移行情報（例えば大当たり結果に対応する乱数群）と対応しているか否かの判定を行う判定手段（主制御装置162のMPU402において大当たり抽選用の処理を実行する機能）と、前記判定手段による前記判定に先立って又は前記判定手段により前記判定が行われたことに基づいて遊技回用動作（作動口用表示部D1，D2における絵柄の可変表示）が開始され、前記判定の結果に対応した報知結果として当該遊技回用動作が終了されることを遊技回の1回として、前記取得情報記憶手段に記憶されている特別情報に応じて各遊技回の遊



技回用動作が行われるように所定の報知手段（作動口用表示部 D 1 , D 2 ）を制御する遊技回制御手段（主制御装置 1 6 2 の M P U 4 0 2 にて遊技回制御処理を実行する機能）と

、  
前記判定手段による判定結果が前記所定の移行情報に対応した判定結果となり且つ前記遊技回制御手段による前記遊技回用動作が終了したことに基づいて、遊技状態を所定遊技状態（例えば第 2 6 の実施の形態における第 1 通常遊技状態～第 3 通常遊技状態）よりも遊技者に有利な特別遊技状態（開閉実行モード）に移行させる特別遊技状態移行手段（主制御装置 1 6 2 の M P U 4 0 2 にて遊技状態移行処理等を実行する機能）と、

前記始動入球部へ遊技球が入球可能な受入状態（開状態）及び当該受入状態よりも遊技球の入球が困難な非受入状態（閉状態）に切替可能な可変機構（電動役物 9 3 ）と、

前記可変機構を制御する可変機構用制御手段（主制御装置 1 6 2 の M P U 4 0 2 にて電役サポート用処理を実行する機能）と

を備え、

前記可変機構用制御手段による前記可変機構の切替制御モード（サポートモード）として、第 1 切替モード（低頻度サポートモード）と、前記第 1 切替モードよりも前記可変機構が受入状態である期間が長くなるように設定された第 2 切替モード（高頻度サポートモード）とが設けられており、

前記判定手段により前記判定を行う判定モード（抽選モード）として、前記所定の移行情報に対応した判定結果となる確率が相対的に低い低確率モードと前記所定の移行情報に対応した判定結果となる確率が相対的に高い高確率モードとが設けられており、

前記所定遊技状態として、

前記第 1 切替モード且つ前記低確率モードに対応した第 1 遊技状態（第 1 通常遊技状態）と、

前記第 2 切替モード且つ前記高確率モードに対応した第 2 遊技状態（第 2 通常遊技状態）と、

前記第 2 切替モード且つ前記低確率モードに対応した第 3 遊技状態（第 3 通常遊技状態）と

が設けられており、

前記第 1 遊技状態において前記所定の移行情報に対応する判定結果となった場合に、前記特別遊技状態を経て前記第 2 遊技状態へ移行させる第 1 移行手段と、

前記第 2 遊技状態において前記特別遊技状態終了後の遊技回の実行回数が終了基準回数（例えば 2 0 0 回、5 0 0 回）となり、当該第 2 遊技状態における前記終了基準回数到達後の遊技回において所定条件が成立した場合（転落発生となった場合）に前記第 1 遊技状態へ移行させる第 2 移行手段と、

前記第 2 遊技状態において前記特別遊技状態終了後の遊技回の実行回数が前記終了基準回数となる前に前記所定条件が成立した場合（転落発生となった場合）に前記第 3 遊技状態へ移行させる第 3 移行手段と、

前記第 3 遊技状態において前記特別遊技状態終了後の遊技回の実行回数が前記終了基準回数（例えば 2 0 0 回、5 0 0 回）となった場合に、前記第 1 遊技状態へ移行させる第 4 移行手段と、

前記第 2 遊技状態へ移行する場合に、複数の基準回数（例えば 2 0 0 回、5 0 0 回）の何れかを前記終了基準回数として設定する終了基準回数設定手段（主制御装置 1 6 2 の M P U 4 0 2 にて終了基準回数を設定する機能）と、

表示画面（表示画面 9 5 a ）を有する表示手段（図柄表示装置 9 5 ）と、

前記表示画面にて表示演出を実行する演出実行手段（報知・演出制御装置 1 4 0 や表示制御装置 4 1 0 ）と

を備え、

前記演出実行手段は、

前記第 2 遊技状態又は前記第 3 遊技状態である特殊遊技状態となっている場合に、複数の遊技回に亘って所定演出（特殊ステージ）を実行する所定演出実行手段と、

10

20

30

40

50

前記所定演出が実行されている何れかの遊技回において前記特別遊技状態の継続の有無を報知する特別演出（例えば第26～第30の実施の形態における第2種特殊演出）を実行する特別演出実行手段と

を有し、

前記所定演出実行手段は、前記終了基準回数到達となる残りの遊技回数（残り保障回数）に相関のある第1演出用画像（例えば味方キャラクタFC）と前記判定モードに相関のある第2演出用画像（例えば敵キャラクタEC）とを各々表示することにより、前記特殊遊技状態中に前記所定の移行情報に対応する判定結果となる期待度を示唆する構成となっており、

前記特別演出は、前記第1演出用画像及び前記第2演出用画像を用いた表示演出となるように構成されていることを特徴とする遊技機。

10

#### 【4050】

本特徴に示すタイプの遊技機においては、特別遊技状態終了後は第2切替モード且つ高確率モード対応の第2遊技状態へ移行し、第2遊技状態への移行後は所定条件（転落）の成立の有無に関係なく終了基準回数到達まで第2切替モードの恩恵を享受することができる。このような構成によれば、遊技者は投資を抑えながら次の特別遊技状態への移行を目指すことができる。ここで、第2遊技状態及び第3遊技状態中は複数の遊技回に亘って所定演出が実行される。当該所定演出中に特別演出が発生した場合には当該特別演出によって、特殊遊技状態が継続するか否かが報知される。ここで、本特徴に示す構成においては、所定演出中は終了基準回数到達となる残りの遊技回数に相関のある第1演出用画像と判定

20

#### 【4051】

特徴BC2．前記特別演出は、前記第1演出用画像及び前記第2演出用画像を前記表示画面の所定領域（例えば演出実行領域BE）において連動させる連動表示（例えば対戦表示）を含む演出である特徴BC1に記載の遊技機。

#### 【4052】

第1演出用画像と第2演出用画像とを所定領域にて連動させる構成とすることで、2つの演出用画像の関係性を強化できる。

30

#### 【4053】

特徴BC3．前記特別演出実行手段は、少なくとも前記所定の移行情報に対応する判定結果となった遊技回と、前記第2移行手段及び前記第4移行手段により前記第1遊技状態へ移行となる最終遊技回とにおいて前記特別演出を実行する構成となっており、前記所定演出は前記特別演出を契機として終了し得る構成となっていることを特徴とする特徴BC1又は特徴BC2に記載の遊技機。

#### 【4054】

特別演出については、特殊遊技状態から特別遊技状態へ移行する場合や特殊遊技状態から第1遊技状態へ移行する場合に発生する。このような構成では、当該特別演出に対する遊技者の注目度は高くなると想定される。このような状況下においては、広い領域で表示演出を実行することで表示演出の多様化やインパクトの強化を好適に実現できるものの、所定演出に用いられる第1演出用画像や第2演出用画像をそのままとした場合には、それら第1演出用画像や第2演出用画像が障害になると懸念される。他方で、特別演出中は第1演出用画像や第2演出用画像を非表示とすることで上記懸念は解消できるものの、所定演出による示唆機能がOFFとなることは好ましくない。この点、特徴BC1等との組み合わせによれば、特別演出を第1演出用画像及び第2演出用画像を用いた表示演出とすることで、上記各種懸念を好適に払拭できる。

40

#### 【4055】

50

特徴 B C 4 . 前記特別演出は、前記第 1 演出用画像及び前記第 2 演出用画像のうち予め定められた一方を強調した特別表示を含み、前記所定の移行情報に対応する判定結果となった旨を当該特別表示によって報知する構成となっている特徴 B C 1 乃至特徴 B C 3 のいずれか 1 つに記載の遊技機。

【 4 0 5 6 】

第 1 演出用画像及び第 2 演出用画像のうち予め定められた一方を強調した特別表示によって所定の移行情報に対応する判定結果となった旨を報知する構成とすれば、演出の単調化を抑制しつつ、表示画面を通じて遊技者に提供される情報が過多となることを好適に抑制できる。

【 4 0 5 7 】

特徴 B C 5 . 前記特別演出は、前記第 1 演出用画像を強調した特別表示を含み、前記所定の移行情報に対応する判定結果となった旨を当該特別表示によって報知する構成となっている特徴 B C 1 乃至特徴 B C 3 のいずれか 1 つに記載の遊技機。

【 4 0 5 8 】

残りの遊技回数 = 特殊遊技状態下での残りの抽選（判定）回数であり、これらの回数は遊技回が進むことで必然的に少なくなる。このため、遊技者の注目は判定モードに相関のある第 2 演出用画像と比べて残りの遊技回数に相関のある第 1 演出用画像に向きやすいと想定される。そこで、本特徴に示すように、特別演出においては第 1 演出用画像を強調した特別表示によって所定の移行情報に対応する判定結果となった旨を報知することにより、特別表示の見逃し等によって表示演出のインパクトが低下することを好適に抑制できる。

【 4 0 5 9 】

特徴 B C 6 . 前記表示画面に、当該表示画面の所定表示領域を第 1 表示領域（第 1 表示領域 F E ）及び第 2 表示領域（第 2 表示領域 E E ）に仕切る仕切り画像（仕切り画像 D G ）を表示する仕切り表示手段を備え、

前記所定演出中は、前記第 1 演出用画像が前記第 1 表示領域に表示され、前記第 2 演出用画像が前記第 2 表示領域に表示される構成となっていることを特徴とする特徴 B C 1 乃至特徴 B C 5 のいずれか 1 つに記載の遊技機。

【 4 0 6 0 】

表示画面（所定表示領域）を仕切り画像によって分割し、第 1 演出用画像用の表示領域と第 2 演出用画像用の表示領域とを分ける構成とすることは、各演出用画像の表示態様の多様化を図りつつ、それに起因して第 1 演出用画像と第 2 演出用画像との識別が困難になることを抑制する上で好ましい。

【 4 0 6 1 】

特徴 B C 7 . 前記仕切り表示手段は、前記特別演出が実行される場合に前記仕切り画像を非表示とする手段を有し、

前記特別演出中は、前記仕切り画像が非表示となって前記第 1 演出用画像が表示される領域と前記第 2 演出用画像が表示される領域とが各々拡張され、それら拡張された領域の少なくとも一部が重複するように構成されていることを特徴とする特徴 B C 6 に記載の遊技機。

【 4 0 6 2 】

上記特徴 B C 6 に示したように、仕切り画像によって第 1 演出用画像の表示領域と第 2 演出用画像の表示領域とを分けること（画面を分割すること）には技術的意義がある。ここで、特別演出においては仕切り画像を非表示とし各演出用画像が表示される領域を拡張することによりインパクトの強い演出が可能となる。そして、これら拡張された領域については少なくとも一部が重複する構成とすることで、当該効果を一層好適に発揮させることができる。

【 4 0 6 3 】

特徴 B C 8 . 前記第 1 演出用画像として、複数の第 1 画像を有し、

前記第 2 演出用画像として、複数の第 2 画像を有し、

第 1 変更条件が成立した場合に、前記第 1 演出用画像を他の前記第 1 画像に変更する第 1

10

20

30

40

50

変更手段と、

第 2 変更条件が成立した場合に、前記第 2 演出用画像を他の前記第 2 画像に変更する第 2 変更手段と

を備え、

少なくとも前記特別演出が実行されている状況下にて前記仕切り画像が非表示となっている場合には、前記第 1 変更手段による前記第 1 演出用画像の変更のタイミングと前記第 2 変更手段による前記第 2 演出用画像の変更のタイミングとの重なりが回避されていることを特徴とする特徴 B C 7 に記載の遊技機。

【 4 0 6 4 】

仕切り画像が非表示となり且つ 2 つの演出用画像の表示領域が拡張且つ重複している状況下にて、それら演出用画像が他の画像に同時に変更された場合には、ユーザが困惑し得る。そこで、本特徴に示すように各演出用画像を変更可能としつつもそのタイミングの重なりを回避することで上記不都合の発生を好適に抑制できる。

【 4 0 6 5 】

特徴 B C 9 . 前記特別演出の開始を示唆する開始示唆手段を備え、

前記開始示唆手段は、前記第 1 演出用画像及び前記第 2 演出用画像の少なくとも一方を前記仕切り画像に近づけるように変位させる手段と、当該変位に合わせて前記仕切り画像の表示位置を変更する手段と、前記仕切り画像の表示位置を変更した後に当該仕切り画像を非表示とする手段とを有している特徴 B C 7 又は特徴 B C 8 に記載の遊技機。

【 4 0 6 6 】

本特徴に示すように、仕切り画像に向けて演出用画像が変位 演出用画像の変位に連動して仕切り画像の表示位置の変更 仕切り画像の非表示によって特別演出の開始を示唆することにより、仕切り画像を演出の一部とすることができる。

【 4 0 6 7 】

特徴 B C 1 0 . 前記第 1 演出用画像として、複数の第 1 画像を有し、

前記第 2 演出用画像として、複数の第 2 画像を有し、

前記所定演出実行手段は、前記複数の第 1 画像の何れかを前記表示画面に表示し、前記複数の第 2 画像の何れかを前記表示画面に表示する構成となっており、

第 1 変更条件が成立した場合に、前記第 1 演出用画像を現在の前記残りの遊技回数に応じて他の前記第 1 画像に変更する第 1 変更手段と、

第 2 変更条件が成立した場合に、前記第 2 演出用画像を現在の前記判定モードに応じて他の前記第 2 画像に変更する第 2 変更手段と

を備えていることを特徴とする特徴 B C 1 乃至特徴 B C 9 のいずれか 1 つに記載の遊技機。

【 4 0 6 8 】

本特徴に示す構成によれば、第 1 演出用画像の種類から残りの遊技回数を推測したり、第 2 演出用画像の種類から判定モードを推測したりすることが可能となる。

【 4 0 6 9 】

なお、上記特徴 A A 群 ~ 特徴 A Z 群 , 特徴 B A 群 ~ 特徴 B B 群に示した各技術的思想を特徴 B C 1 ~ 特徴 B C 1 0 に適用してもよい。

【 4 0 7 0 】

< 特徴 B D 群 >

以下の特徴 B D 群は、「パチンコ機等の遊技機には、遊技領域が形成された遊技盤と、遊技者による発射操作に基づいて当該遊技領域へ遊技球を発射する遊技球発射手段とを備えているものがある。遊技球発射手段から発射された遊技球が遊技領域に設けられた入球部へ入球することにより、所定数の遊技球の払い出し等の特典が遊技者に付与される。入球部を可変式とし、遊技状況に応じて入球部へ受入状態及び非受入状態に切り替えることにより、遊技の多様化が図られている（例えば特許文献 1 参照）。」という背景技術について、「上述したタイプの遊技機においては、遊技への注目度の向上を図る上でその構成に未だ改善の余地がある。」という背景・課題等に鑑みてなされたものである。

10

20

30

40

50

## 【 4 0 7 1 】

特徴 B D 1 . 遊技領域 ( 遊技領域 P E ) が形成されている遊技盤 ( 遊技盤 8 0 a ) と、  
遊技者の操作に基づいて前記遊技領域へ遊技球を発射可能な遊技球発射手段 ( 遊技球発射  
機構 1 1 0 ) と、

前記遊技領域に設けられた入球部 ( 作動口 9 1 , 9 2 や可変入賞装置 8 3 ) への入球に基づいて遊技球 ( 賞球 ) を払い出す払出手段 ( 払出装置 2 2 4 ) と

を備えている遊技機であって、

前記入球部としての始動入球部 ( 作動口 9 1 , 9 2 ) への入球が発生した場合に特別情報 ( 保留情報 ) を取得する特別情報取得手段 ( 主制御装置 1 6 2 の M P U 4 0 2 にて保留情報を取得する処理を実行する機能 ) と、

10

前記特別情報取得手段により取得された特別情報を記憶可能な取得情報記憶手段 ( 主制御装置 1 6 2 の R A M 4 0 4 における保留球格納エリア 4 3 2 ) と、

前記取得情報記憶手段に記憶されている特別情報が所定の移行情報 ( 例えば大当たり結果に対応する乱数群 ) と対応しているか否かの判定を行う判定手段 ( 主制御装置 1 6 2 の M P U 4 0 2 において大当たり抽選用の処理を実行する機能 ) と、

前記判定手段による前記判定に先立って又は前記判定手段により前記判定が行われたことに基づいて遊技回用動作 ( 作動口用表示部 D 1 , D 2 における絵柄の可変表示 ) が開始され、前記判定の結果に対応した報知結果として当該遊技回用動作が終了されることを遊技回の 1 回として、前記取得情報記憶手段に記憶されている特別情報に応じて各遊技回の遊技回用動作が行われるように所定の報知手段 ( 作動口用表示部 D 1 , D 2 ) を制御する遊技回制御手段 ( 主制御装置 1 6 2 の M P U 4 0 2 にて遊技回制御処理を実行する機能 ) と

20

、  
前記判定手段による判定結果が前記所定の移行情報に対応した判定結果となり且つ前記遊技回制御手段による前記遊技回用動作が終了したことに基づいて、遊技状態を所定遊技状態 ( 例えば第 2 6 ~ 第 3 0 の実施の形態における第 1 通常遊技状態 ~ 第 3 通常遊技状態 ) よりも遊技者に有利な特別遊技状態 ( 開閉実行モード ) に移行させる特別遊技状態移行手段 ( 主制御装置 1 6 2 の M P U 4 0 2 にて遊技状態移行処理等を実行する機能 ) と、

前記始動入球部へ遊技球が入球可能な受入状態 ( 開状態 ) 及び当該受入状態よりも遊技球の入球が困難な非受入状態 ( 閉状態 ) に切替可能な可変機構 ( 電動役物 9 3 ) と、

前記可変機構を制御する可変機構用制御手段 ( 主制御装置 1 6 2 の M P U 4 0 2 にて電役サポート用処理を実行する機能 ) と

30

を備え、

前記可変機構用制御手段による前記可変機構の切替制御モード ( サポートモード ) として、第 1 切替モード ( 低頻度サポートモード ) と、前記第 1 切替モードよりも前記可変機構が受入状態である期間が長くなるように設定された第 2 切替モード ( 高頻度サポートモード ) とが設けられており、

前記判定手段により前記判定を行う判定モード ( 抽選モード ) として、前記所定の移行情報に対応した判定結果となる確率が相対的に低い低確率モードと前記所定の移行情報に対応した判定結果となる確率が相対的に高い高確率モードとが設けられており、

前記所定遊技状態として、

40

前記第 1 切替モード且つ前記低確率モードに対応した第 1 遊技状態 ( 第 1 通常遊技状態 ) と、

前記第 2 切替モード且つ前記高確率モードに対応した第 2 遊技状態 ( 第 2 通常遊技状態 ) と、

前記第 2 切替モード且つ前記低確率モードに対応した第 3 遊技状態 ( 第 3 通常遊技状態 ) と

が設けられており、

前記第 1 遊技状態において前記所定の移行情報に対応する判定結果となった場合に、前記特別遊技状態を経て前記第 2 遊技状態へ移行させる第 1 移行手段と、

前記第 2 遊技状態において前記特別遊技状態終了後の遊技回の実行回数が終了基準回数 (

50

例えば200回、500回)となり、当該第2遊技状態における前記終了基準回数到達後の遊技回において所定条件が成立した場合(転落発生となった場合)に前記第1遊技状態へ移行させる第2移行手段と、

前記第2遊技状態において前記特別遊技状態終了後の遊技回の実行回数が前記終了基準回数となる前に前記所定条件が成立した場合(転落発生となった場合)に前記第3遊技状態へ移行させる第3移行手段と、

前記第3遊技状態において前記特別遊技状態終了後の遊技回の実行回数が前記終了基準回数(例えば200回、500回)となった場合に、前記第1遊技状態へ移行させる第4移行手段と、

前記第2遊技状態へ移行する場合に、複数の基準回数(例えば200回、500回)の何れかを前記終了基準回数として設定する終了基準回数設定手段(主制御装置162のMPU402にて終了基準回数を設定する機能)と、

表示画面(表示画面95a)を有する表示手段(図柄表示装置95)と、

前記表示画面にて表示演出を実行する演出実行手段(報知・演出制御装置140や表示制御装置410)と

を備え、

前記演出実行手段は、

前記第2遊技状態又は前記第3遊技状態である特殊遊技状態となっている場合に、複数の遊技回に亘って所定演出(特殊ステージ)を実行する所定演出実行手段と、

前記所定演出が実行されている何れかの遊技回において、前記所定の移行情報に対応する判定結果となったか否かを遊技者が識別可能な特別演出(例えば第26~第30の実施の形態における第2種特殊演出)を実行する特別演出実行手段と

を有し、

前記所定演出は、前記終了基準回数到達となる残りの遊技回数(残り保障回数)に相関のある複数の第1画像(女の子のキャラクタ、妖精のキャラクタ、男の子のキャラクタ)の何れかが第1相関画像(例えば味方キャラクタFC)として前記表示画面に表示され、前記判定モードに相関のある複数の第2画像(カメのキャラクタ、カニのキャラクタ、サメのキャラクタ)の何れかが第2相関画像(例えば敵キャラクタEC)として前記表示画面に表示され、それら第1相関画像及び第2相関画像によって前記特殊遊技状態中に前記所定の移行情報に対応する判定結果となる期待度を示唆するように構成されており、

前記演出実行手段は、

前記所定の移行情報に対応しない判定結果となった遊技回にて前記特別演出が実行される場合であって当該遊技回の後も前記特殊遊技状態が継続する場合に、現在の前記残りの遊技回数に応じて前記第1相関画像を他の前記第1画像に変更可能な第1変更手段と、

前記所定の移行情報に対応しない判定結果となった遊技回にて前記特別演出が実行される場合であって当該遊技回の後も前記特殊遊技状態が継続する場合に、現在の前記判定モードに応じて前記第2相関画像を他の前記第2画像に変更可能な第2変更手段と

を有していることを特徴とする遊技機。

【4072】

本特徴に示すタイプの遊技機においては、特別遊技状態終了後は第2切替モード且つ高確率モード対応の第2遊技状態へ移行し、第2遊技状態への移行後は所定条件(転落)の成立の有無に関係なく終了基準回数到達まで第2切替モードの恩恵を享受することができる。このような構成によれば、遊技者は投資を抑えながら次の特別遊技状態への移行を目指すことができる。ここで、第2遊技状態及び第3遊技状態中は複数の遊技回に亘って所定演出が実行される。当該所定演出中に特別演出が発生した場合には当該特別演出によって、所定の移行情報に対応する判定結果となったか否かが報知される。このような構成においては、特別演出 所定の移行情報に対応しない判定結果となった場合に、表示演出に対する遊技者の注目が急激に低下すると懸念される。この点、本特徴に示す構成においては、所定演出中は終了基準回数到達となる残りの遊技回数に相関のある第1相関画像と判定モードに相関のある第2相関画像とが各々表示され、これら第1相関画像及び第2相関画

像によって残りの遊技回数や判定モードが示唆される構成となっている。そして、上記特別演出にて所定の移行情報に対応しない判定結果（外れ結果）となった場合には、第1相関画像や第2相関画像が変更され得る構成となっている。このように、特別演出後も特殊遊技状態が続く場合には、第1相関画像や第2相関画像が変更され得る構成、すなわち推測の根拠となる情報が更新され得る構成とすれば、表示演出の単調化を抑制し、遊技への注目度の向上に寄与できる。

【4073】

特徴BD2．前記第1変更手段による前記第1相関画像の変更及び前記第2変更手段による前記第2相関画像の変更は、前記特別演出が実行される遊技回にて行われる構成となっていることを特徴とする特徴BD1に記載の遊技機。

10

【4074】

特別演出が実行される遊技回においては遊技回用動作の動作期間を長くすることは別演出への注目度の向上を図る上で有利となる。そこで、本特徴に示すように、特別演出が実行される遊技回の動作期間を利用して第1/第2相関画像を変更する構成とすれば、相関画像の変更を行うための期間を好適に確保できる。これは、相関画像の変更のインパクトの強化等を図る上で好ましい。また、特別演出が実行される場合には遊技者の注目が表示画面に向きやすくなる。このような状況下にて相関画像を変更する構成とすることは、当該変更の見逃しを抑制する上で好ましい。

【4075】

特徴BD3．前記特別演出は、前記判定手段による判定結果が報知される前の前半パートと、当該判定結果が報知された後の後半パートとを含み、前記第1変更手段は、前記後半パートにおいて前記第1相関画像を変更し、前記第2変更手段は、前記後半パートにおいて前記第2相関画像を変更する構成となっていることを特徴とする特徴BD1又は特徴BD2に記載の遊技機。

20

【4076】

本特徴に示すように、特別演出において判定結果が報知された後（後半パート）に相関画像を変更する構成とすれば、所定の移行条件に対応する判定結果とならなかった場合に表示演出に対する注目度が急速に低下することを好適に抑制できる。

【4077】

特徴BD4．前記特別演出を契機として前記第1相関画像及び前記第2相関画像の一方が変更される場合には、当該特別演出を契機とした他方の変更が回避される構成となっていることを特徴とする特徴BD1乃至特徴BD3のいずれか1つに記載の遊技機。

30

【4078】

本特徴に示すように、第1相関画像及び第2相関画像の変更を一方のみとなるように制限することは、相関画像の変更の機会を確保しつつ当該変更の見逃しを抑制する上で好ましい。

【4079】

特徴BD5．前記特別演出を契機として前記第1相関画像及び前記第2相関画像の一方が前記期待度の低い画像に変更される場合には、当該特別演出を契機とした他方の前記期待度の低い画像への変更が回避される構成となっていることを特徴とする特徴BD1乃至特徴BD3のいずれか1つに記載の遊技機。

40

【4080】

本特徴に示すように第1相関画像及び第2相関画像が1の特別演出を契機として同時にランクダウンしない構成とすることは、当該特別演出を契機とした遊技者の遊技意欲を急速な低下を抑制する上で好ましい。

【4081】

特徴BD6．前記第1変更手段による前記第1相関画像の変更は、前記第2変更手段による前記第2相関画像の変更よりも優先される構成となっていることを特徴とする特徴BD4又は特徴BD5に記載の遊技機。

【4082】

50

特殊遊技状態が特別遊技状態への移行チャンスとなる構成においては、特殊遊技状態が継続する残りの遊技回数に対して遊技者の注目が向きやすい。本特徴に示すように、第1 相関画像の変更が第2 相関画像の変更よりも優先的に実行される構成とすれば、残りの遊技回数に注目する遊技者の期待感を好適に煽ることができる。特に、残りの遊技回数が遊技回の進行に伴って減る点に鑑みれば、第1 相関画像の変更を優先して変更機会を確保することには技術的意義がある。

【4083】

特徴BD7 . 前記第2 変更手段による前記第2 相関画像の変更は、前記第1 変更手段による前記第1 相関画像の変更よりも優先される構成となっていることを特徴とする特徴BD4 又は特徴BD5 に記載の遊技機。

10

【4084】

特徴BD1 等に示したように判定モードが低確率モード及び高確率モードの2 段階となっており且つ高確率モードから低確率モードへ移行した場合には特別遊技状態を経由することなく高確率モードへの復帰が不可となっている遊技機においては、判定モードが切り替わる機会自体が少ない。そこで、判定モードに相関のある第2 相関画像の変更を優先的に行う構成とすることで、第2 相関画像が変更されないまま特殊遊技状態が終了するといった事象が発生し、当該第2 相関画像の変更機能が上手く活用されなくなることを抑制できる。

【4085】

特徴BD8 . 前記第1 変更手段は、前記表示画面の第1 所定位置に表示されている変更前の第1 相関画像を非表示とする手段と、変更後の第1 相関画像を表示画面の中央に拡大して表示する手段と、当該変更後の第1 相関画像を前記第1 所定位置に縮小して表示する手段とを有し、

20

前記第2 変更手段は、前記表示画面の第1 所定位置に表示されている変更前の第2 相関画像を非表示とする手段と、変更後の第2 相関画像を表示画面の中央に拡大して表示する手段と、当該変更後の第2 相関画像を前記第1 所定位置に縮小して表示する手段とを有していることを特徴とする特徴BD1 乃至特徴BD7 のいずれか1 つに記載の遊技機。

【4086】

本特徴に示す構成とすれば、表示画面に第1 相関画像及び第2 相関画像を表示する構成において、変更のインパクトを強化しつつ、変更前後の関係が分かりづらくなることを好適に抑制できる。

30

【4087】

特徴BD9 . 前記表示画面には複数の絵柄を可変表示させた後、前記所定の報知手段による報知結果に対応した絵柄組合せを停止表示させる絵柄表示領域が設けられており、前記第1 相関画像及び前記第2 相関画像の一方は他方と比べて変更機会が多くなるように差が設けられており、当該他方は当該一方と比べて前記絵柄表示領域に近い位置に表示される構成となっていることを特徴とする特徴BD1 乃至特徴BD8 のいずれか1 つに記載の遊技機。

【4088】

変更機会の多い相関画像については変更機会の少ない相関画像よりも絵柄表示領域に近い位置に表示される構成とすることにより、ユーザの満足度を好適に向上させることができる。

40

【4089】

なお、上記特徴AA群～特徴AZ群，特徴BA群～特徴BC群に示した各技術的思想を特徴BD1～特徴BD9 に適用してもよい。

【4090】

<特徴BE群>

以下の特徴BE群は、「パチンコ機等の遊技機には、遊技領域が形成された遊技盤と、遊技者による発射操作に基づいて当該遊技領域へ遊技球を発射する遊技球発射手段とを備えているものがある。遊技球発射手段から発射された遊技球が遊技領域に設けられた入球部

50



へ入球することにより、所定数の遊技球の払い出し等の特典が遊技者に付与される。入球部を可変式とし、遊技状況に応じて入球部へ受入状態及び非受入状態に切り替えることにより、遊技の多様化が図られている（例えば特許文献1参照）。という背景技術について、「上述したタイプの遊技機においては、遊技への注目度の向上を図る上でその構成に未だ改善の余地がある。」という背景・課題等に鑑みてなされたものである。

【4091】

特徴BE1．遊技領域（遊技領域PE）が形成されている遊技盤（遊技盤80a）と、遊技者の操作に基づいて前記遊技領域へ遊技球を発射可能な遊技球発射手段（遊技球発射機構110）と、

前記遊技領域に設けられた入球部（作動口91，92や可変入賞装置83）への入球に基づいて遊技球（賞球）を払い出す払出手段（払出装224）と

を備えている遊技機であって、

前記入球部としての始動入球部（作動口91，92）への入球が発生した場合に特別情報（保留情報）を取得する特別情報取得手段（主制御装置162のMPU402にて保留情報を取得する処理を実行する機能）と、

前記特別情報取得手段により取得された特別情報を記憶可能な取得情報記憶手段（主制御装置162のRAM404における保留球格納エリア432）と、

前記取得情報記憶手段に記憶されている特別情報が所定の移行情報（例えば大当たり結果に対応する乱数群）と対応しているか否かの判定を行う判定手段（主制御装置162のMPU402において大当たり抽選用の処理を実行する機能）と、

前記判定手段による前記判定に先立って又は前記判定手段により前記判定が行われたことに基づいて遊技回用動作（作動口用表示部D1，D2における絵柄の可変表示）が開始され、前記判定の結果に対応した報知結果として当該遊技回用動作が終了されることを遊技回の1回として、前記取得情報記憶手段に記憶されている特別情報に応じて各遊技回の遊技回用動作が行われるように所定の報知手段（作動口用表示部D1，D2）を制御する遊技回制御手段（主制御装置162のMPU402にて遊技回制御処理を実行する機能）と

、前記判定手段による判定結果が前記所定の移行情報に対応した判定結果となり且つ前記遊技回制御手段による前記遊技回用動作が終了したことに基づいて、遊技状態を所定遊技状態（第26～第30の実施の形態における第1通常遊技状態～第3通常遊技状態）よりも遊技者に有利な特別遊技状態（開閉実行モード）に移行させる特別遊技状態移行手段（主制御装置162のMPU402にて遊技状態移行処理等を実行する機能）と、

表示画面（表示画面95a）を有する表示装置（図柄表示装置95）と、

前記表示装置の表示制御を行う表示制御手段（報知・演出制御装置140及び表示制御装置410）と

を備え、

前記表示制御手段は、

前記表示画面に第1種キャラクタ（味方キャラクタFC）を表示させる第1表示手段と、

前記表示画面に第2種キャラクタ（敵キャラクタEC）を表示させる第2表示手段と

備え、

前記第1表示手段は、

前記所定遊技状態において前記表示画面における第1表示領域（常駐表示領域FCE）に前記第1種キャラクタを表示させる手段と、

前記所定遊技状態中に特別演出（第2種特殊演出）が実行される場合に前記第1表示領域に表示中の前記第1種キャラクタを非表示とし当該第1種キャラクタを前記表示画面における第2表示領域（演出実行領域BE）に表示させる手段と

を有し、

前記第2表示手段は、

前記所定遊技状態において複数の遊技回に亘って前記表示画面における第3表示領域（常駐表示領域ECE）に前記第2種キャラクタを表示させる手段と、

10

20

30

40

50

前記所定遊技状態中に前記特別演出（第2種特殊演出）が実行される場合に前記第3表示領域に表示中の前記第2種キャラクタを非表示とし当該第2種キャラクタを前記表示画面における前記第2表示領域（演出実行領域BE）に表示させる手段とを有し、

前記表示制御手段は、前記特別演出中は前記第2表示領域に表示されている前記第1種キャラクタ及び前記第2種キャラクタを当該特別演出の進行に伴って当該第2表示領域にて動的に表示させる構成となっていることを特徴とする遊技機。

【4092】

所定遊技状態中は複数の遊技回に亘って第1表示領域に第1種キャラクタが表示され、第3表示領域に第2種キャラクタが表示される。それら第1/第2種キャラクタを表示画面に各々表示（待機、常駐）させている状況下にて特別演出が実行される場合には、第1表示領域に表示中の第1種キャラクタと第3表示領域に表示中の第2種キャラクタとが各々非表示・非表示となった各キャラクタが第2表示領域に表示されることとなる。そして、それらキャラクタは特別演出の進行に伴って第2表示領域を移動等する。このように、待機中のキャラクタを第2表示領域に移し当該第2表示領域における動的表示によって特別演出を進行させる構成とすれば、遊技者は所定遊技状態において自身の好みのキャラクタが表示されている状況下にて特別演出が発生すること（当該キャラクタの動的表示）に期待して遊技に注目することとなり、所定遊技状態における遊技の単調化を好適に抑制できる。

【4093】

なお、本特徴に示す「所定遊技状態」を「特殊遊技状態」としてもよい。

【4094】

特徴BE2. 遊技領域（遊技領域PE）が形成されている遊技盤（遊技盤80a）と、遊技者の操作に基づいて前記遊技領域へ遊技球を発射可能な遊技球発射手段（遊技球発射機構110）と、

前記遊技領域に設けられた入球部（作動口91, 92や可変入賞装置83）への入球に基づいて遊技球（賞球）を払い出す払出手段（払出装224）とを備えている遊技機であって、

前記入球部としての始動入球部（作動口91, 92）への入球が発生した場合に特別情報（保留情報）を取得する特別情報取得手段（主制御装置162のMPU402にて保留情報を取得する処理を実行する機能）と、

前記特別情報取得手段により取得された特別情報を記憶可能な取得情報記憶手段（主制御装置162のRAM404における保留球格納エリア432）と、

前記取得情報記憶手段に記憶されている特別情報が所定の移行情報（例えば大当たり結果に対応する乱数群）と対応しているか否かの判定を行う判定手段（主制御装置162のMPU402において抽選用の処理を実行する機能）と、

前記判定手段による前記判定に先立って又は前記判定手段により前記判定が行われたことに基づいて遊技回用動作（作動口用表示部D1, D2における絵柄の可変表示）が開始され、前記判定の結果に対応した報知結果として当該遊技回用動作が終了されることを遊技回の1回として、前記取得情報記憶手段に記憶されている特別情報に応じて各遊技回の遊技回用動作が行われるように所定の報知手段（作動口用表示部D1, D2）を制御する遊技回制御手段（主制御装置162のMPU402にて遊技回制御処理を実行する機能）と

、前記判定手段による判定結果が前記所定の移行情報に対応した判定結果となり且つ前記遊技回制御手段による前記遊技回用動作が終了したことに基づいて、遊技状態を所定遊技状態（例えば第26～第30の実施の形態における第1通常遊技状態～第3通常遊技状態）よりも遊技者に有利な特別遊技状態（開閉実行モード）に移行させる特別遊技状態移行手段（主制御装置162のMPU402にて遊技状態移行処理等を実行する機能）と、表示画面（表示画面95a）を有する表示装置（図柄表示装置95）と、

前記表示装置の表示制御を行う表示制御手段（報知・演出制御装置140及び表示制御装

10

20

30

40

50

置 4 1 0 ) と

を備え、

前記表示制御手段は、

前記表示画面に第 1 種キャラクタ ( 味方キャラクタ F C ) を表示させる第 1 表示手段と、

前記表示画面に第 2 種キャラクタ ( 敵キャラクタ E C ) を表示させる第 2 表示手段と

備え、

前記第 1 表示手段は、

前記所定遊技状態中の複数の遊技回に亘って前記表示画面における第 1 表示領域 ( 常駐表示領域 F C E ) に前記第 1 種キャラクタを表示させる手段と、

前記所定遊技状態中に特別演出 ( 第 2 種特殊演出 ) が実行される場合に前記第 1 表示領域に表示中の前記第 1 種キャラクタを非表示とし当該第 1 種キャラクタを前記表示画面における第 2 表示領域 ( 演出実行領域 B E ) に表示させる手段と

を有し、

前記第 2 表示手段は、

前記所定遊技状態中の前記複数の遊技回に亘って前記表示画面における第 3 表示領域 ( 常駐表示領域 E C E ) に前記第 2 種キャラクタを表示させる手段と、

前記所定遊技状態中に前記特別演出 ( 第 2 種特殊演出 ) が実行される場合に前記第 3 表示領域に表示中の前記第 2 種キャラクタを非表示とし当該第 2 種キャラクタを前記表示画面における前記第 2 表示領域 ( 演出実行領域 B E ) に表示させる手段と

を有し、

前記表示制御手段は、前記特別演出中は前記第 2 表示領域に表示されている前記第 1 種キャラクタ及び前記第 2 種キャラクタを当該特別演出の進行に伴って当該第 2 表示領域にて動的に表示させる構成となっていることを特徴とする遊技機。

【 4 0 9 5 】

所定遊技状態中は複数の遊技回に亘って第 1 表示領域に第 1 種キャラクタが表示され、第 3 表示領域に第 2 種キャラクタが表示される。それら第 1 / 第 2 種キャラクタを表示画面に各々表示 ( 待機、常駐 ) させている状況下にて特別演出が実行される場合には、第 1 表示領域に表示中の第 1 種キャラクタと第 3 表示領域に表示中の第 2 種キャラクタとが各々非表示 非表示となった各キャラクタが第 2 表示領域に表示されることとなる。そして、それらキャラクタは特別演出の進行に伴って第 2 表示領域を移動等する。このように、待機中のキャラクタを第 2 表示領域に移し当該第 2 表示領域における動的表示によって特別演出を進行させる構成とすれば、遊技者は所定遊技状態において自身の好みのキャラクタが表示されている状況下にて特別演出が発生すること ( 当該キャラクタの動的表示 ) に期待して遊技に注目することとなり、所定遊技状態における遊技の単調化を好適に抑制できる。

【 4 0 9 6 】

なお、本特徴に示す「所定遊技状態」を「特殊遊技状態」としてもよい。

【 4 0 9 7 】

因みに、本特徴に示す構成を「表示画面 ( 表示画面 9 5 a ) を有する表示装置 ( 図柄表示装置 9 5 ) と、前記表示装置の表示制御を行う表示制御手段 ( 報知・演出制御装置 1 4 0 及び表示制御装置 4 1 0 ) とを備えている遊技機であって、前記表示制御手段は、前記表示画面に第 1 種キャラクタ ( 味方キャラクタ F C ) を表示させる第 1 表示手段と、前記表示画面に第 2 種キャラクタ ( 敵キャラクタ E C ) を表示させる第 2 表示手段と備え、前記第 1 表示手段は、所定遊技状態において前記表示画面における第 1 表示領域に前記第 1 種キャラクタを表示させる手段と、当該所定遊技状態中に特別演出 ( 第 2 種特殊演出 ) が実行される場合に前記第 1 表示領域に表示中の前記第 1 種キャラクタを非表示とし当該第 1 種キャラクタを前記表示画面における第 2 表示領域に表示させる手段とを有し、前記第 2 表示手段は、前記所定遊技状態において前記表示画面における第 3 表示領域に前記第 2 種キャラクタを表示させる手段と、当該所定遊技状態中に特別演出 ( 第 2 種特殊演出 ) が実行される場合に前記第 3 表示領域に表示中の前記第 2 種キャラクタを非表示とし、当該第

10

20

30

40

50

2種キャラクタを前記表示画面における第2表示領域に表示させる手段とを有し、前記表示制御手段は、前記特別演出中は前記第2表示領域に表示されている前記第1種キャラクタ及び前記第2種キャラクタを当該特別演出の進行に伴って当該第2表示領域にて動的に表示させる構成となっていることを特徴とする遊技機。」とすることも可能である。

【4098】

特徴BE3．前記第1種キャラクタは、前記第1表示領域に表示されている状態では、前記第2表示領域に表示されている場合と比べて動きが抑制される又は静止した表示となるように構成されており、

前記第2種キャラクタは、前記第3表示領域に表示されている状態では、前記第2表示領域に表示されている場合と比べて動きが抑制される又は静止した表示となるように構成されていることを特徴とする特徴BE2に記載の遊技機。

10

【4099】

本特徴に示す構成によれば、第1/第3表示領域から第2表示領域への移動（特別演出の実行）に伴って各キャラクタの動きが活発となる。このような構成とすれば、キャラクタのダイナミックな動き等に期待する遊技者に対して注目を促すことができる。

【4100】

特徴BE4．前記第1種キャラクタ及び前記第2種キャラクタとして複数のキャラクタが各々設けられており、

前記第1表示手段は、第1の変更条件が成立した場合に、前記第1表示領域に表示されている前記第1種キャラクタを別の第1種キャラクタに変更する手段を有し、

前記第2表示手段は、第2の変更条件が成立した場合に、前記第2表示領域に表示されている前記第2種キャラクタを別の第2種キャラクタに変更する手段を有していることを特徴とする特徴BE2又は特徴BE3に記載の遊技機。

20

【4101】

本特徴に示すように、第1種キャラクタ及び第2種キャラクタを各々複数設けることにより、それら第1種キャラクタ及び第2種キャラクタを用いた特別演出のバリエーションを増やすことができる。これは、特別演出の多様化によって遊技者の注目度の向上を図る上で好ましい。このような構成を上記特徴BE2等に示した構成と組み合わせることにより、所定遊技状態中に特別演出が発生する場合であっても遊技者が期待する第1種キャラクタ×第2種キャラクタの組合せに対応する特別演出が発生するタイミングが限られることとなる。これは、遊技進行のメリハリを強化する上で好ましい。

30

【4102】

特徴BE5．前記第2表示領域の大きさは、前記第1表示領域及び前記第3表示領域を合わせた大きさよりも大きくなっており、

前記第1種キャラクタ及び前記第2種キャラクタを前記第2表示領域に表示する場合に、それら第1種キャラクタ及び第2種キャラクタを拡大させる手段を有していることを特徴とする特徴BE2乃至特徴BE4のいずれか1つに記載の遊技機。

【4103】

待機（常駐）表示用の第1表示領域及び第3表示領域から演出用の第2表示領域へキャラクタを移す場合に、それらキャラクタを拡大させる構成とすることで特別演出開始時のインパクトを強化できる。

40

【4104】

特徴BE6．前記第2表示領域における前記第1種キャラクタの移動範囲と、前記第2表示領域における前記第2種キャラクタの移動範囲とが重複していることを特徴とする特徴BE2乃至特徴BE5のいずれか1つに記載の遊技機。

【4105】

特徴BE2等に示したように第2表示領域において第1種キャラクタ及び第2種キャラクタの両キャラクタを動的に表示させる構成では、当該第2表示領域における各キャラクタの移動範囲を重複させる構成とすることにより、それらキャラクタをダイナミックに移動させたり大きく表示させたりすることが可能となる。これは、特別演出に対する注目度の

50

向上を図る上で好ましい。

【4106】

特徴BE7. 前記特別演出を開始する場合に、前記表示画面に当該特別演出の開始を示唆するための開始示唆画像を表示する開始示唆手段を備え、前記第1表示手段及び前記第2表示手段は、前記第2表示領域に前記開始示唆画像が表示された後に、前記第1表示領域に表示中の前記第1種キャラクタ及び前記第2表示領域に表示中の前記第2種キャラクタを各々非表示とし、前記第2表示領域に表示された前記開始示唆画像が非表示となった後に当該第2表示領域に前記第1種キャラクタ及び前記第2種キャラクタを表示する構成となっていることを特徴とする特徴BE2乃至特徴BE6のいずれか1つに記載の遊技機。

10

【4107】

特別演出が開始される場合には表示画面に開始示唆画像が表示されることで、遊技者の注目を第1種キャラクタ及び第2種キャラクタから外すことができる。その後、開始示唆画像の表示終了に合わせて第1種キャラクタ及び第2種キャラクタを第2表示領域に表示することにより、一時的に各キャラクタが非表示となる期間(ブランク)を設けたとしても当該ブランクを目立ちにくくすることができる。これは、第1/第3表示領域におけるキャラクタ表示と第2表示領域におけるキャラクタ表示とのつながりを強化する上で有利である。

【4108】

特徴BE8. 前記第2表示領域は、前記表示画面において前記第1表示領域と前記第3表示領域との間に設けられており、前記開始示唆手段は、前記開始示唆画像の少なくとも一部を前記第2表示領域に表示する構成となっていることを特徴とする特徴BE7に記載の遊技機。

20

【4109】

本特徴に示すように、第2表示領域を第1/第3表示領域の間に設けた上で、特別演出の開始示唆画像を当該開始示唆画像の少なくとも一部が当該第2表示領域に位置するようにして表示する構成とすれば、開始示唆画像の表示を終了した際に当該開始示唆画像と同様の第2表示領域に各キャラクタが表示されることとなる。これにより、特別演出の開始時にキャラクタを一時的に非表示とする場合であっても、遊技者がそれらキャラクタを見失うことを好適に抑制できる。

30

【4110】

特徴BE9. 前記表示制御手段は、前記表示画面に表示されている前記開始示唆画像を非表示とする際に当該表示画面を暗転させる手段を有していることを特徴とする特徴BE7又は特徴BE8に記載の遊技機。

【4111】

本特徴に示すように表示画面の暗転によって開始示唆画像や背景画像等の各種画像を全て非表示とすることにより、第1/第3表示領域に表示されていた各キャラクタが非表示となったことの違和感を好適に軽減できる。

【4112】

特徴BE10. 前記特別演出は、前記所定の移行情報に対応する判定結果となったか否かを遊技者が識別可能な演出であり、前記第1表示手段は、前記特別演出によって前記所定の移行情報に対応しない判定結果となったことが報知された後に、前記第2表示領域に表示されている前記第1種キャラクタを前記第1表示領域へ復帰させる手段を有し、前記第2表示手段は、前記特別演出によって前記所定の移行情報に対応しない判定結果となったことが報知された後に、前記第2表示領域に表示されている前記第2種キャラクタを前記第3表示領域へ復帰させる手段を有していることを特徴とする特徴BE2乃至特徴BE9のいずれか1つに記載の遊技機。

40

【4113】

特別演出にて判定結果が報知された後は、第2表示領域に表示されていた各キャラクタを

50

第 1 / 第 3 表示領域に復帰させることで、次の特別演出に備えることができる。

【 4 1 1 4 】

特徴 B E 1 1 . 遊技領域 ( 遊技領域 P E ) が形成されている遊技盤 ( 遊技盤 8 0 a ) と、遊技者の操作に基づいて前記遊技領域へ遊技球を発射可能な遊技球発射手段 ( 遊技球発射機構 1 1 0 ) と、

前記遊技領域に設けられた入球部 ( 作動口 9 1 , 9 2 や可変入賞装置 8 3 ) への入球に基づいて遊技球 ( 賞球 ) を払い出す払出手段 ( 払出装置 2 2 4 ) と

を備えている遊技機であって、

前記入球部としての始動入球部 ( 作動口 9 1 , 9 2 ) への入球が発生した場合に特別情報 ( 保留情報 ) を取得する特別情報取得手段 ( 主制御装置 1 6 2 の M P U 4 0 2 にて保留情報を取得する処理を実行する機能 ) と、

10

前記特別情報取得手段により取得された特別情報を記憶可能な取得情報記憶手段 ( 主制御装置 1 6 2 の R A M 4 0 4 における保留球格納エリア 4 3 2 ) と、

前記取得情報記憶手段に記憶されている特別情報が所定の移行情報 ( 例えば大当たり結果に対応する乱数群 ) と対応しているか否かの判定を行う判定手段 ( 主制御装置 1 6 2 の M P U 4 0 2 において抽選用の処理を実行する機能 ) と、

前記判定手段による前記判定に先立って又は前記判定手段により前記判定が行われたことに基づいて遊技回用動作 ( 作動口用表示部 D 1 , D 2 における絵柄の可変表示 ) が開始され、前記判定の結果に対応した報知結果として当該遊技回用動作が終了されることを遊技回の 1 回として、前記取得情報記憶手段に記憶されている特別情報に応じて各遊技回の遊技回用動作が行われるように所定の報知手段 ( 作動口用表示部 D 1 , D 2 ) を制御する遊技回制御手段 ( 主制御装置 1 6 2 の M P U 4 0 2 にて遊技回制御処理を実行する機能 ) と

20

、  
前記判定手段による判定結果が前記所定の移行情報に対応した判定結果となり且つ前記遊技回制御手段による前記遊技回用動作が終了したことに基づいて、遊技状態を所定遊技状態 ( 第 2 6 ~ 第 3 0 の実施の形態における第 1 通常遊技状態 ~ 第 3 通常遊技状態 ) よりも遊技者に有利な特別遊技状態 ( 開閉実行モード ) に移行させる特別遊技状態移行手段 ( 主制御装置 1 6 2 の M P U 4 0 2 にて遊技状態移行処理等を実行する機能 ) と、

表示画面 ( 表示画面 9 5 a ) を有する表示装置 ( 図柄表示装置 9 5 ) と、

前記表示装置の表示制御を行う表示制御手段 ( 報知・演出制御装置 1 4 0 及び表示制御装置 4 1 0 ) と

30

を備え、

前記表示制御手段は、

前記表示画面に第 1 種キャラクタ ( 味方キャラクタ F C ) を表示させる第 1 表示手段と、

前記表示画面に第 2 種キャラクタ ( 敵キャラクタ E C ) を表示させる第 2 表示手段と

備え、

前記第 1 表示手段は、

前記所定遊技状態中の複数の遊技回に亘って前記表示画面における第 1 表示領域 ( 常駐表示領域 F C E ) に前記第 1 種キャラクタを表示させる手段と、

前記所定遊技状態中に特別演出 ( 第 2 種特殊演出 ) が実行される場合に前記第 1 表示領域に表示中の前記第 1 種キャラクタを前記表示画面における第 2 表示領域 ( 演出実行領域 B E ) に移す手段と

40

を有し、

前記第 2 表示手段は、

前記所定遊技状態中の前記複数の遊技回に亘って前記表示画面における第 3 表示領域 ( 常駐表示領域 E C E ) に前記第 2 種キャラクタを表示させる手段と、

前記所定遊技状態中に前記特別演出 ( 第 2 種特殊演出 ) が実行される場合に前記第 3 表示領域に表示中の前記第 2 種キャラクタを前記表示画面における前記第 2 表示領域 ( 演出実行領域 B E ) に移す手段と

を有し、

50

前記表示制御手段は、前記特別演出中は前記第 2 表示領域に表示されている前記第 1 種キャラクタ及び前記第 2 種キャラクタを当該特別演出の進行に伴って当該第 2 表示領域にて動的に表示させる構成となっていることを特徴とする遊技機。

【 4 1 1 5 】

所定遊技状態中は複数の遊技回に亘って第 1 表示領域に第 1 種キャラクタが表示され、第 3 表示領域に第 2 種キャラクタが表示される。それら第 1 / 第 2 種キャラクタを表示画面に各々表示（待機、常駐）させている状況下にて特別演出が実行される場合には、第 1 表示領域に表示中の第 1 種キャラクタと第 3 表示領域に表示中の第 2 種キャラクタとが各々非表示となり、表示となった各キャラクタが第 2 表示領域に表示されることとなる。そして、それらキャラクタは特別演出の進行に伴って第 2 表示領域を移動等する。このように、待機中のキャラクタを第 2 表示領域に移し当該第 2 表示領域における動的表示によって特別演出を進行させる構成とすれば、遊技者は所定遊技状態において自身の好みのキャラクタが表示されている状況下にて特別演出が発生すること（当該キャラクタの動的表示）に期待して遊技に注目することとなり、所定遊技状態における遊技の単調化を好適に抑制できる。

10

【 4 1 1 6 】

なお、本特徴に示す「所定遊技状態」を「特殊遊技状態」としてもよい。

【 4 1 1 7 】

特徴 B E 1 2 . 前記第 2 表示領域は、前記第 1 表示領域と前記第 3 表示領域との間に設けられており、

20

前記第 1 表示手段及び前記第 2 表示手段は、前記特別演出が実行される場合に、前記第 1 表示領域に表示中の前記第 1 種キャラクタと前記第 3 表示領域に表示中の前記第 2 種キャラクタとを前記第 2 表示領域へ同時に移動させる構成となっていることを特徴とする特徴 B E 9 に記載の遊技機。

【 4 1 1 8 】

本特徴に示すように、第 2 表示領域を第 1 / 第 3 表示領域の間に設け、第 1 種キャラクタと第 2 種キャラクタとを当該第 2 表示領域に同時に移動させる構成とすれば、キャラクタの移動に要する期間を短縮できる。これは、特別演出を速やかに開始させる上で好ましい。

【 4 1 1 9 】

なお、上記特徴 B E 3 ~ 特徴 B E 1 0 に示した各技術的思想を特徴 B E 1 , 特徴 B E 1 1 ~ 特徴 B E 1 2 に適用してもよい。

30

【 4 1 2 0 】

また、上記特徴 A A 群 ~ 特徴 A Z 群 , 特徴 B A 群 ~ 特徴 B D 群に示した各技術的思想を特徴 B E 1 ~ 特徴 B E 1 2 に適用してもよい。

【 4 1 2 1 】

< 特徴 B F 群 >

以下の特徴 B F 群は、「パチンコ機等の遊技機には、遊技領域が形成された遊技盤と、遊技者による発射操作に基づいて当該遊技領域へ遊技球を発射する遊技球発射手段とを備えているものがある。遊技球発射手段から発射された遊技球が遊技領域に設けられた入球部へ入球することにより、所定数の遊技球の払い出し等の特典が遊技者に付与される。入球部を可変式とし、遊技状況に応じて入球部へ受入状態及び非受入状態に切り替えることにより、遊技の多様化が図られている（例えば特許文献 1 参照）。」という背景技術について、「上述したタイプの遊技機においては、遊技への注目度の向上を図る上でその構成に未だ改善の余地がある。」という背景・課題等に鑑みてなされたものである。

40

【 4 1 2 2 】

特徴 B F 1 . 遊技領域（遊技領域 P E ）が形成されている遊技盤（遊技盤 8 0 a ）と、遊技者の操作に基づいて前記遊技領域へ遊技球を発射可能な遊技球発射手段（遊技球発射機構 1 1 0 ）と、

前記遊技領域に設けられた入球部（作動口 9 1 , 9 2 や可変入賞装置 8 3 ）への入球に基

50

づいて遊技球（賞球）を払い出す払出手段（払出装置 2 2 4）とを備えている遊技機であって、前記入球部としての始動入球部（作動口 9 1，9 2）への入球が発生した場合に特別情報（保留情報）を取得する特別情報取得手段（主制御装置 1 6 2 の M P U 4 0 2 にて保留情報を取得する処理を実行する機能）と、前記特別情報取得手段により取得された特別情報を記憶可能な取得情報記憶手段（主制御装置 1 6 2 の R A M 4 0 4 における保留球格納エリア 4 3 2）と、前記取得情報記憶手段に記憶されている特別情報が所定の移行情報（例えば大当たり結果に対応する乱数群）と対応しているか否かの判定を行う判定手段（主制御装置 1 6 2 の M P U 4 0 2 において大当たり抽選用の処理を実行する機能）と、前記判定手段による前記判定に先立って又は前記判定手段により前記判定が行われたことに基づいて遊技回用動作（作動口用表示部 D 1，D 2 における絵柄の可変表示）が開始され、前記判定の結果に対応した報知結果として当該遊技回用動作が終了されることを遊技回の 1 回として、前記取得情報記憶手段に記憶されている特別情報に応じて各遊技回の遊技回用動作が行われるように所定の報知手段（作動口用表示部 D 1，D 2）を制御する遊技回制御手段（主制御装置 1 6 2 の M P U 4 0 2 にて遊技回制御処理を実行する機能）と

10

、前記判定手段による判定結果が前記所定の移行情報に対応した判定結果となり且つ前記遊技回制御手段による前記遊技回用動作が終了したに基づいて、遊技状態を所定遊技状態（例えば第 2 6 ~ 第 3 0 の実施の形態における第 1 通常遊技状態 ~ 第 3 通常遊技状態）よりも遊技者に有利な特別遊技状態（開閉実行モード）に移行させる特別遊技状態移行手段（主制御装置 1 6 2 の M P U 4 0 2 にて遊技状態移行処理等を実行する機能）と、表示画面（表示画面 9 5 a）を有する表示装置（図柄表示装置 9 5）と、前記表示装置の表示制御を行う表示制御手段（報知・演出制御装置 1 4 0 及び表示制御装置 4 1 0）と

20

を備え、前記表示制御手段は、前記表示画面に第 1 種キャラクタ（味方キャラ）を表示させる第 1 表示手段と、前記表示画面に第 2 種キャラクタ（敵キャラクタ）を表示させる第 2 表示手段と、前記表示画面の所定領域を第 1 表示領域（第 1 表示領域 F E）と第 2 表示領域（第 2 表示領域 E E）とに仕切る仕切り部（仕切り画像 D G）を表示する第 3 表示手段とを有し、

30

前記第 3 表示手段は、前記表示画面において特別演出（第 2 種特殊演出）が実行される場合に前記仕切り部を非表示とする構成となっており、前記第 1 表示手段は、前記特別演出の非実行中は前記第 1 表示領域に前記第 1 種キャラクタを表示し、前記特別演出の実行中は前記所定領域が前記第 1 種キャラクタの移動範囲となるようにして当該第 1 種キャラクタを動的に表示し、前記第 2 表示手段は、前記特別演出の非実行中は前記第 2 表示領域に前記第 2 種キャラクタを表示し、前記特別演出の実行中は前記所定領域が前記第 2 種キャラクタの移動範囲となるようにして当該第 2 種キャラクタを動的に表示するように構成されていることを特徴とする遊技機。

40

#### 【 4 1 2 3 】

第 1 種キャラクタ及び第 2 種キャラクタが表示される領域については、仕切り部によって第 1 種キャラクタ用の第 1 表示領域と、第 2 種キャラクタ用の第 2 表示領域とに仕切られている。複数のキャラクタを表示画面に表示する上で各表示領域を仕切り部によって分ける構成とすることで 2 つのキャラクタの識別が困難になることを抑制している。但し、このような仕切り部の存在は両キャラクタを用いて実行される特別演出の自由度を低下させる要因になり得る。ここで、本特徴に示す構成においては、特別演出が実行される場合には、上記仕切り部が非表示となり、各キャラクタの移動範囲が何れも第 1 / 第 2 表示領域所定領域となるように拡張され、それらキャラクタが当該所定領域にて動的に表示され

50



る。このように、特別演出の実行に伴って仕切り部を非表示とし、これに連動させるようにして各キャラクタの動的表示の移動範囲を拡張させる構成とすれば、演出がどのように進行しているかを遊技者に明示しつつ特別演出のインパクトを向上させることができる。これにより、遊技への注目度の向上に寄与できる。

#### 【 4 1 2 4 】

なお、本特徴に示す構成を「遊技領域（遊技領域 P E）が形成されている遊技盤（遊技盤 8 0 a）と、遊技者の操作に基づいて前記遊技領域へ遊技球を発射可能な遊技球発射手段（遊技球発射機構 1 1 0）と、前記遊技領域に設けられた入球部（作動口 9 1, 9 2 や可変入賞装置 8 3）への入球に基づいて遊技球（賞球）を払い出す払出手段（払出装置 2 2 4）とを備えている遊技機であって、前記入球部としての始動入球部（作動口 9 1, 9 2）への入球が発生した場合に特別情報（保留情報）を取得する特別情報取得手段（主制御装置 1 6 2 の M P U 4 0 2 にて保留情報を取得する処理を実行する機能）と、前記特別情報取得手段により取得された特別情報を記憶可能な取得情報記憶手段（主制御装置 1 6 2 の R A M 4 0 4 における保留球格納エリア 4 3 2）と、前記取得情報記憶手段に記憶されている特別情報が所定の移行情報（例えば大当たり結果に対応する乱数群）と対応しているか否かの判定を行う判定手段（主制御装置 1 6 2 の M P U 4 0 2 において大当たり抽選用の処理を実行する機能）と、前記判定手段による前記判定に先立って又は前記判定手段により前記判定が行われたことに基づいて遊技回用動作（作動口用表示部 D 1, D 2 における絵柄の可変表示）が開始され、前記判定の結果に対応した報知結果として当該遊技回用動作が終了されることを遊技回の 1 回として、前記取得情報記憶手段に記憶されている特別情報に応じて各遊技回の遊技回用動作が行われるように所定の報知手段（作動口用表示部 D 1, D 2）を制御する遊技回制御手段（主制御装置 1 6 2 の M P U 4 0 2 にて遊技回制御処理を実行する機能）と、前記判定手段による判定結果が前記所定の移行情報に対応した判定結果となり且つ前記遊技回制御手段による前記遊技回用動作が終了したことに基いて、遊技状態を所定遊技状態（例えば第 2 6 ~ 第 3 0 の実施の形態における第 1 通常遊技状態 ~ 第 3 通常遊技状態）よりも遊技者に有利な特別遊技状態（開閉実行モード）に移行させる特別遊技状態移行手段（主制御装置 1 6 2 の M P U 4 0 2 にて遊技状態移行処理等を実行する機能）と、表示画面（表示画面 9 5 a）を有する表示装置（図柄表示装置 9 5）と、前記表示装置の表示制御を行う表示制御手段（報知・演出制御装置 1 4 0 及び表示制御装置 4 1 0）とを備え、前記表示制御手段は、前記表示画面に第 1 種キャラクタ（味方キャラ）を表示させる第 1 表示手段と、前記表示画面に第 2 種キャラクタ（敵キャラクタ）を表示させる第 2 表示手段と、前記表示画面の所定領域を第 1 表示領域（第 1 表示領域 F E）と第 2 表示領域（第 2 表示領域 E E）とに仕切る仕切り部（仕切り画像 D G）を表示する第 3 表示手段とを有し、前記所定遊技状態として特殊遊技状態（第 2 通常遊技状態及び第 3 通常遊技状態）を含み、前記第 3 表示手段は、前記特殊遊技状態中に前記表示画面において特別演出（第 2 種特殊演出）が実行される場合に前記仕切り部を非表示とする構成となっており、前記第 1 表示手段は、前記特殊遊技状態における前記特別演出の実行中は前記第 1 表示領域に前記第 1 種キャラクタを表示し、前記特殊遊技状態における前記特別演出の実行中は前記所定領域が前記第 1 種キャラクタの移動範囲となるようにして当該第 1 種キャラクタを動的に表示し、前記第 2 表示手段は、前記特殊遊技状態における前記特別演出の実行中は前記第 2 表示領域に前記第 2 種キャラクタを表示し、前記特殊遊技状態における前記特別演出の実行中は前記所定領域が前記第 2 種キャラクタの移動範囲となるようにして当該第 2 種キャラクタを動的に表示するように構成されていることを特徴とする遊技機。」とすることも可能である。

#### 【 4 1 2 5 】

特徴 B F 2 . 遊技領域（遊技領域 P E）が形成されている遊技盤（遊技盤 8 0 a）と、遊技者の操作に基づいて前記遊技領域へ遊技球を発射可能な遊技球発射手段（遊技球発射機構 1 1 0）と、前記遊技領域に設けられた入球部（作動口 9 1, 9 2 や可変入賞装置 8 3）への入球に基づいて遊技球（賞球）を払い出す払出手段（払出装置 2 2 4）と

を備えている遊技機であって、

前記入球部としての始動入球部（作動口 9 1 , 9 2）への入球が発生した場合に特別情報（保留情報）を取得する特別情報取得手段（主制御装置 1 6 2 の M P U 4 0 2 にて保留情報を取得する処理を実行する機能）と、

前記特別情報取得手段により取得された特別情報を記憶可能な取得情報記憶手段（主制御装置 1 6 2 の R A M 4 0 4 における保留球格納エリア 4 3 2）と、

前記取得情報記憶手段に記憶されている特別情報が所定の移行情報（例えば大当たり結果に対応する乱数群）と対応しているか否かの判定を行う判定手段（主制御装置 1 6 2 の M P U 4 0 2 において大当たり抽選用の処理を実行する機能）と、

前記判定手段による前記判定に先立って又は前記判定手段により前記判定が行われたことに基づいて遊技回用動作（作動口用表示部 D 1 , D 2 における絵柄の可変表示）が開始され、前記判定の結果に対応した報知結果として当該遊技回用動作が終了されることを遊技回の 1 回として、前記取得情報記憶手段に記憶されている特別情報に応じて各遊技回の遊技回用動作が行われるように所定の報知手段（作動口用表示部 D 1 , D 2）を制御する遊技回制御手段（主制御装置 1 6 2 の M P U 4 0 2 にて遊技回制御処理を実行する機能）と

前記判定手段による判定結果が前記所定の移行情報に対応した判定結果となり且つ前記遊技回制御手段による前記遊技回用動作が終了したことに基いて、遊技状態を所定遊技状態（例えば第 2 6 ~ 第 3 0 の実施の形態における第 1 通常遊技状態 ~ 第 3 通常遊技状態）よりも遊技者に有利な特別遊技状態（開閉実行モード）に移行させる特別遊技状態移行手段（主制御装置 1 6 2 の M P U 4 0 2 にて遊技状態移行処理等を実行する機能）と、

表示画面（表示画面 9 5 a）を有する表示装置（図柄表示装置 9 5）と、

前記表示装置の表示制御を行う表示制御手段（報知・演出制御装置 1 4 0 及び表示制御装置 4 1 0）と

を備え、

前記表示制御手段は、

前記表示画面に第 1 種キャラクタ（味方キャラ）を表示させる第 1 表示手段と、

前記表示画面に第 2 種キャラクタ（敵キャラクタ）を表示させる第 2 表示手段と、

前記表示画面の所定領域を第 1 表示領域（第 1 表示領域 F E）と第 2 表示領域（第 2 表示領域 E E）とに仕切る仕切り部（仕切り画像 D G）を表示する第 3 表示手段と

を有し、

前記第 3 表示手段は、前記所定遊技状態中の複数の遊技回に亘って所定演出（特殊ステージ）が実行されている場合には前記仕切り部を表示し、前記所定演出中に前記表示画面において特別演出（第 2 種特殊演出）が実行される場合には当該仕切り部を非表示とする構成となっており、

前記第 1 表示手段は、前記特別演出の非実行中は前記第 1 種キャラクタを前記第 1 表示領域に表示し、前記特別演出の実行中は前記表示画面における前記所定領域が前記第 1 種キャラクタの移動範囲となるようにして当該第 1 種キャラクタを動的に表示し、

前記第 2 表示手段は、前記特別演出の非実行中は前記第 2 種キャラクタを前記第 2 表示領域に表示し、前記特別演出の実行中は前記表示画面における前記所定領域が前記第 2 種キャラクタの移動範囲となるようにして当該第 2 種キャラクタを動的に表示するように構成されていることを特徴とする遊技機。

#### 【 4 1 2 6 】

所定遊技状態中は所定演出によって第 1 種キャラクタ及び第 2 種キャラクタが複数の遊技回に亘って表示される。所定演出においてそれらのキャラクタが表示される領域については、仕切り部によって第 1 種キャラクタ用の第 1 表示領域と、第 2 種キャラクタ用の第 2 表示領域とに仕切られている。複数のキャラクタを表示画面に表示する上で所定演出中は各表示領域を仕切り部によって分ける構成とすることで 2 つのキャラクタの識別が困難になることを抑制している。但し、このような仕切り部の存在は両キャラクタを用いて実行される特別演出の自由度を低下させる要因になり得る。ここで、本特徴に示す構成におい

10

20

30

40

50

ては、所定演出中に特別演出が実行される場合には、上記仕切り部が非表示となり、各キャラクタの移動範囲が何れも第1/第2表示領域 所定領域となるように拡張され、それらキャラクタが当該所定領域にて動的に表示される。このように、所定演出中の特別演出の実行に伴って仕切り部を非表示とし、これに連動させるようにして各キャラクタの動的表示の移動範囲を拡張させる構成とすれば、演出がどのように進行しているかを遊技者に明示しつつ特別演出のインパクトを向上させることができる。これにより、遊技への注目度の向上に寄与できる。

【4127】

なお、本特徴に示す構成を「表示画面を有する表示装置と、前記表示装置の表示制御を行う表示制御手段とを備えている遊技機であって、前記表示制御手段は、前記表示画面に第1種キャラクタ（味方キャラ）を表示させる第1表示手段と、前記表示画面に第2種キャラクタ（敵キャラクタ）を表示させる第2表示手段と、前記表示画面を第1表示領域と第2表示領域とに仕切る仕切り部を表示する第3表示手段とを備え、前記第3表示手段は、前記所定遊技状態中の複数の遊技回に亘って所定演出が実行されている場合には前記仕切り部を表示し、前記所定演出中に前記表示画面において特別演出が実行される場合には当該仕切り部を非表示とする構成となっており、前記第1表示手段は、前記特別演出の非実行中は前記第1種キャラクタを前記第1表示領域に表示し、前記特別演出の実行中は前記第1種キャラクタを前記所定領域が移動範囲となるようにして動的に表示し、前記第2表示手段は、前記特別演出の非実行中は前記第2種キャラクタを前記第2表示領域に表示し、前記特別演出の実行中は前記第2種キャラクタを前記所定領域が移動範囲となるようにして動的に表示するように構成されていることを特徴とする遊技機。」とすることも可能である。

10

20

【4128】

特徴BF3．前記表示画面に前記仕切り部が表示されている場合には、前記表示画面における前記第1種キャラクタの移動範囲は前記第1表示領域となるように制限され、前記表示画面における前記第2種キャラクタの移動範囲は前記第2表示領域となるように制限されることを特徴とする特徴BF2に記載の遊技機。

【4129】

本特徴に示すように動的表示の範囲を制限する構成とすれば、複数のキャラクタを同時に表示させ且つそれらキャラクタを動的に表示させる構成においても、遊技者が注目したいキャラクタを見失うことを好適に抑制できる。

30

【4130】

特徴BF4．前記特別演出において前記第1種キャラクタが動的に表示される場合の前記表示画面における当該第1種キャラクタの移動範囲と、前記第2種キャラクタが動的に表示される場合の前記表示画面における当該第2種キャラクタの移動範囲とは少なくとも各移動範囲の一部が重複するように規定されていることを特徴とする特徴BF2又は特徴BF3に記載の遊技機。

【4131】

本特徴に示すように各キャラクタの移動範囲を重複させる構成とすれば、移動範囲を拡大させた状態にて更に各キャラクタの動きをダイナミックにしたり各キャラクタを大きく表示させたりすることができる。これは、特別演出への注目度の向上を図る上で有利である。

40

【4132】

特徴BF5．前記特別演出の進行中に、前記第1種キャラクタ及び前記第2種キャラクタの少なくとも何れかを拡大表示させる手段を有していることを特徴とする特徴BF2乃至特徴BF4のいずれか1つに記載の遊技機。

【4133】

本特徴に示すように各キャラクタの少なくとも何れかを拡大表示させた場合には、当該キャラクタの移動距離を稼ぐことが困難になる。このような構成に特徴BF4に示した技術的思想を適用すれば、キャラクタを拡大表示した場合であっても移動距離に係る制約を好

50

適に緩和することができる。

【 4 1 3 4 】

特徴 B F 6 . 前記特別演出の実行中の前記第 1 種キャラクタの動きと前記第 2 種キャラクタの動きとの相関は、前記所定演出中且つ前記特別演出の非実行中の前記第 1 種キャラクタの動きと前記第 2 種キャラクタの動きとの相関よりも強くなっていることを特徴とする特徴 B F 2 乃至特徴 B F 5 のいずれか 1 つに記載の遊技機。

【 4 1 3 5 】

第 1 種キャラクタ及び第 2 種キャラクタが第 1 表示領域及び第 2 表示領域に各々待機（常駐）している状態ではそれらキャラクタの動きの相関が弱くなっており、特別演出が実行されることでそれらキャラクタの動きの相関が強くなる。このような構成とすれば、両キャラクタの連動に期待する遊技者に対して、特別演出への注目を好適に促すことができる。

10

【 4 1 3 6 】

特徴 B F 7 . 前記表示制御手段は、前記特別演出が開始される場合に当該特別演出の開始を示唆する開始示唆画像を前記仕切り部を跨ぐようにして表示する手段を有し、前記第 3 表示手段は、前記開始示唆画像が表示されている状況下にて前記仕切り部を非表示とするように構成されていることを特徴とする特徴 B F 2 乃至特徴 B F 6 のいずれか 1 つに記載の遊技機。

【 4 1 3 7 】

本特徴に示すように開始示唆画像を仕切り部を跨ぐようにして表示し、当該開始示唆画像を非表示とする前に仕切り部を非表示とする構成とすれば、仕切り部を非表示として各キャラクタの移動範囲を拡張する場合の唐突感を抑制できる。また、開始示唆画像に遊技者も注目を促した状態で仕切り部を非表示とした場合には、仕切り部の表示 非表示の動きの見逃しを抑制できる。

20

【 4 1 3 8 】

特徴 B F 8 . 前記特別演出として、第 1 演出及び第 2 演出が設けられており、前記第 3 表示手段は、前記第 1 種キャラクタの前記仕切り部へ向けた動きに連動するようにして前記仕切り部の位置を前記第 2 種キャラクタに近づく側へシフトさせる第 1 シフト手段と、前記第 2 種キャラクタの前記仕切り部へ向けた動きに連動するようにして前記仕切り部の位置を前記第 1 種キャラクタに近づく側へシフトさせる第 2 シフト手段とを有し、前記第 1 シフト手段による前記仕切り部の位置の変化を経て前記特別演出が開始される場合には当該特別演出として前記第 1 演出が実行され、前記第 2 シフト手段による前記仕切り部の位置の変化を経て前記特別演出が開始される場合には当該特別演出として前記第 2 演出が実行されるように構成されていることを特徴とする特徴 B F 2 乃至特徴 B F 7 のいずれか 1 つに記載の遊技機。

30

【 4 1 3 9 】

本特徴に示すように、第 1 シフト手段による仕切り部の位置の変化を経て特別演出が開始される場合には当該特別演出として第 1 演出が実行され、第 2 シフト手段による仕切り部の位置の変化を経て特別演出が開始される場合には当該特別演出として第 2 演出が実行される構成とすれば、所定演出中に特別演出が発生する場合の当該特別演出の開始パターンが単調になることを好適に抑制できる。

40

【 4 1 4 0 】

特徴 B F 9 . 前記第 3 表示手段は、前記第 1 シフト手段又は前記第 2 シフト手段により前記仕切り部をシフトさせた場合に、当該シフト後の位置にて前記仕切り部を非表示とする手段を有していることを特徴とする特徴 B F 8 に記載の遊技機。

【 4 1 4 1 】

特徴 B F 8 に示したように、仕切り部の位置をキャラクタの動きに連動させるようにしてシフトさせる構成においては、仕切り部をシフト後の位置にて非表示とすることにより、

50

どちらのキャラクターの動きが起点となって移動範囲が拡張されるかが明確となり、特徴BF8に示した効果を好適に発揮させることができる。

【4142】

特徴BF10、遊技領域（遊技領域PE）が形成されている遊技盤（遊技盤80a）と、遊技者の操作に基づいて前記遊技領域へ遊技球を発射可能な遊技球発射手段（遊技球発射機構110）と、

前記遊技領域に設けられた入球部（作動口91、92や可変入賞装置83）への入球に基づいて遊技球（賞球）を払い出す払出手段（払出装置224）と

を備えている遊技機であって、

前記入球部としての始動入球部（作動口91、92）への入球が発生した場合に特別情報（保留情報）を取得する特別情報取得手段（主制御装置162のMPU402にて保留情報を取得する処理を実行する機能）と、

前記特別情報取得手段により取得された特別情報を記憶可能な取得情報記憶手段（主制御装置162のRAM404における保留球格納エリア432）と、

前記取得情報記憶手段に記憶されている特別情報が所定の移行情報（例えば大当たり結果に対応する乱数群）と対応しているか否かの判定を行う判定手段（主制御装置162のMPU402において大当たり抽選用の処理を実行する機能）と、

前記判定手段による前記判定に先立って又は前記判定手段により前記判定が行われたことに基づいて遊技回用動作（作動口用表示部D1、D2における絵柄の可変表示）が開始され、前記判定の結果に対応した報知結果として当該遊技回用動作が終了されることを遊技回の1回として、前記取得情報記憶手段に記憶されている特別情報に応じて各遊技回の遊技回用動作が行われるように所定の報知手段（作動口用表示部D1、D2）を制御する遊技回制御手段（主制御装置162のMPU402にて遊技回制御処理を実行する機能）と

、前記判定手段による判定結果が前記所定の移行情報に対応した判定結果となり且つ前記遊技回制御手段による前記遊技回用動作が終了したことに基づいて、遊技状態を所定遊技状態（例えば第26～第30の実施の形態における第1通常遊技状態～第3通常遊技状態）よりも遊技者に有利な特別遊技状態（開閉実行モード）に移行させる特別遊技状態移行手段（主制御装置162のMPU402にて遊技状態移行処理等を実行する機能）と、

表示画面（表示画面95a）を有する表示装置（図柄表示装置95）と、

前記表示装置の表示制御を行う表示制御手段（報知・演出制御装置140及び表示制御装置410）と

を備え、

前記表示制御手段は、前記表示画面に第1種キャラクター（味方キャラ）を表示させる第1表示手段と、前記表示画面に第2種キャラクター（敵キャラクター）を表示させる第2表示手段とを有し、前記特別演出の非実行中は前記第1種キャラクターを前記表示画面における第1表示領域に表示し且つ前記第2種キャラクターを前記表示画面における第2表示領域に表示し、前記特別演出の実行中は前記第1種キャラクター及び前記第2種キャラクターを前記第1表示領域及び前記第2表示領域よりも大きい所定領域がそれら第1種キャラクター及び第2種キャラクターの移動範囲となるようにして動的に表示する構成となっていることを特徴とする遊技機。

【4143】

第1種キャラクター及び第2種キャラクターが表示される領域については、仕切り部によって第1種キャラクター用の第1表示領域と、第2種キャラクター用の第2表示領域とに仕切られている。複数のキャラクターを表示画面に表示する上で各表示領域を仕切り部によって分ける構成とすることで2つのキャラクターの識別が困難になることを抑制している。但し、このような仕切り部の存在は両キャラクターを用いて実行される特別演出の自由度を低下させる要因になり得る。ここで、本特徴に示す構成においては、特別演出が実行される場合には、上記仕切り部が非表示となり、各キャラクターの移動範囲が何れも第1/第2表示領域所定領域となるように拡張され、それらキャラクターが当該所定領域にて動的に表示され

る。このように、特別演出の実行に伴って仕切り部を非表示とし、これに連動させるようにして各キャラクタの動的表示の移動範囲を拡張させる構成とすれば、演出がどのように進行しているかを遊技者に明示しつつ特別演出のインパクトを向上させることができる。これにより、遊技への注目度の向上に寄与できる。

【 4 1 4 4 】

なお、上記特徴 B F 3 ~ 特徴 B F 9 に示した各技術的思想を特徴 B F 1 や特徴 B F 1 0 に適用してもよい。

【 4 1 4 5 】

また、上記特徴 A A 群 ~ 特徴 A Z 群，特徴 B A 群 ~ 特徴 B E 群に示した各技術的思想を特徴 B F 1 ~ 特徴 B F 1 0 に適用してもよい。

10

【 4 1 4 6 】

< 特徴 B G 群 >

以下の特徴 B G 群は、「パチンコ機等の遊技機には、遊技領域が形成された遊技盤と、遊技者による発射操作に基づいて当該遊技領域へ遊技球を発射する遊技球発射手段とを備えているものがある。遊技球発射手段から発射された遊技球が遊技領域に設けられた入球部へ入球することにより、所定数の遊技球の払い出し等の特典が遊技者に付与される。入球部を可変式とし、遊技状況に応じて入球部へ受入状態及び非受入状態に切り替えることにより、遊技の多様化が図られている（例えば特許文献 1 参照）。」という背景技術について、「上述したタイプの遊技機においては、遊技への注目度の向上を図る上でその構成に未だ改善の余地がある。」という背景・課題等に鑑みてなされたものである。

20

【 4 1 4 7 】

特徴 B G 1 . 遊技領域（遊技領域 P E ）に設けられた始動入球部（作動口 9 1 , 9 2 ）と、

前記始動入球部への入球に基づいて特別情報（保留情報）を取得する特別情報取得手段（主制御装置 1 6 2 の M P U 4 0 2 にて保留情報を取得する処理を実行する機能）と、  
前記特別情報取得手段により取得された特別情報を複数記憶可能な取得情報記憶手段（主制御装置 1 6 2 の R A M 4 0 4 における保留球格納エリア 4 3 2 ）と、

前記取得情報記憶手段に記憶されている前記特別情報の数に対応する数の保留絵柄を保留表示部（保留表示領域 S E ）に表示させる保留表示手段（保留表示装置 6 0 0 K ）と、  
前記取得情報記憶手段に記憶されている特別情報が所定の移行情報（例えば大当たり結果に対応する乱数群）と対応しているか否かの判定を順次行う判定手段（主制御装置 1 6 2 の M P U 4 0 2 において大当たり抽選用の処理を実行する機能）と、

30

前記判定手段による前記判定に先立って又は前記判定手段により前記判定が行われたことに基づいて遊技回用動作（作動口用表示部 D 1 , D 2 における絵柄の可変表示）が開始され、前記判定の結果に対応した報知結果として当該遊技回用動作が終了されることを遊技回の 1 回として、前記取得情報記憶手段に記憶されている特別情報に応じて各遊技回の遊技回用動作が順次行われるように所定の報知手段（作動口用表示部 D 1 , D 2 ）を制御する遊技回制御手段（主制御装置 1 6 2 の M P U 4 0 2 にて遊技回制御処理を実行する機能）と、

前記判定手段による判定結果が前記所定の移行情報に対応した判定結果である場合に遊技状態を特別遊技状態（開閉実行モード）に移行させる遊技状態移行手段（主制御装置 1 6 2 の M P U 4 0 2 にて遊技状態移行処理を実行する機能）と、

40

前記取得情報記憶手段に記憶されている特別情報が前記判定の対象となる前に、当該特別情報が前記所定の移行情報に対応しているか否かを特定する先特定手段（主制御装置 1 6 2 の M P U 4 0 2 にて事前確認処理を実行する機能）と、

前記先特定手段による前記特定の結果に基づいて特別演出（保留予告演出）を実行する特別演出実行手段と

を備え、

前記特別演出実行手段は、

待機位置及び演出位置に変位可能な可動部（突出部 8 1 1 K ）が設けられた可動体（可動

50

装飾体 8 0 1 K ) と、  
 前記可動体用の駆動部 ( ステッピングモータ 8 1 5 K ) の駆動制御を行う駆動制御手段 ( 報知・演出制御装置 1 4 0 の M P U 4 4 2 にて駆動制御用の処理を実行する機能 ) と、  
 前記可動体に設けられた発光部 ( 例えば第 1 発光部 8 1 1 K ) の発光制御を行う発光制御手段 ( 報知・演出制御装置 1 4 0 の M P U 4 4 2 にて発光制御用の処理を実行する機能 ) と、

前記先特定手段による前記特定の結果に基づいて前記保留絵柄の表示態様を通常表示態様 ( 白色 ) とは異なる特別表示態様 ( 青色、黄色、赤色 ) に変更する表示態様変更手段 ( 報知・演出制御装置 1 4 0 の M P U 4 4 2 にて保留絵柄の色の変更用の処理を実行する機能 ) と

を有し、

前記発光部の発光態様として、前記通常表示態様に相関のある通常発光態様 ( 白色 ) と、前記特別表示態様に相関のある特別発光態様 ( 青色、黄色、赤色 ) とが設けられており、前記発光制御手段は、前記可動部が前記待機位置に位置している状況下にて前記発光部を前記特別表示態様にて発光させる手段を有し、

前記駆動制御手段は、前記発光部が前記特別表示態様となるようにして発光している状況下にて前記可動部を前記演出位置へ変位させるように前記駆動部を駆動させる手段を有し、

前記表示態様変更手段は、前記発光部が前記特別表示態様にて発光している状態で前記可動部が前記演出位置に配置された場合に、前記保留絵柄の表示態様を前記特別表示態様に変更する手段を有していることを特徴とする遊技機。

#### 【 4 1 4 8 】

保留表示手段の主たる機能は特別情報記憶手段に記憶されている特別情報の数、すなわち残りの保留数を遊技者に明示する点にある。近年では、特別情報が所定の移行情報に対応しているかを事前に特定し、保留絵柄の外観 ( 色や模様等の表示態様 ) を先の遊技回等にて変化させることにより特典付与の期待度を示唆する技術が提案されている。これにより、保留絵柄 ( 例えば後に実行される遊技回 ) への注目度の向上が図られている。但し、保留絵柄についてはユーザに提供される他の情報等との共存を図るべく小さく表示されることが一般的である。このような事情から、保留絵柄の表示態様の変化のインパクトを高める上では限界があるだけでなく、表示態様の変化が見逃されることで注目度の向上効果が上手く発揮されなくなる懸念がある。

#### 【 4 1 4 9 】

ここで、本特徴に示す構成では、可動体 ( 発光部 ) の発光態様に保留絵柄の表示態様との相関が付与されている。具体的には、保留絵柄の通常表示態様に相関のある通常発光態様と、保留絵柄の特別表示態様に相関のある特別発光態様とが設けられている。特別演出においては先ず、可動部が待機位置に配置されている状況下にて可動体 ( 発光部 ) を特別態様で発光させることで変更される保留絵柄の表示態様が遊技者に示唆される。その後、可動部が動作して可動部が演出位置に配置され、保留絵柄の表示態様が特別表示態様に変更される。このように可動式の演出装置を用いて特別演出のスケールアップを図ることにより、今までにない斬新な演出を実現することができる。これにより、特別演出のインパクトを強化し、上述した注目度向上効果を好適に発揮させることができる。

#### 【 4 1 5 0 】

なお、本特徴に示す構成を「遊技領域 ( 遊技領域 P E ) に設けられた始動入球部 ( 作動口 9 1 , 9 2 ) と、前記始動入球部への入球に基づいて特別情報 ( 保留情報 ) を取得する特別情報取得手段 ( 主制御装置 1 6 2 の M P U 4 0 2 にて保留情報取得する処理を実行する機能 ) と、前記特別情報取得手段により取得された特別情報を複数記憶可能な取得情報記憶手段 ( 主制御装置 1 6 2 の R A M 4 0 4 における保留球格納エリア 4 3 2 ) と、前記取得情報記憶手段に記憶されている特別情報が所定の移行情報 ( 例えば大当たり結果に対応する乱数群 ) と対応しているか否かの判定を順次行う判定手段 ( 主制御装置 1 6 2 の M P U 4 0 2 において大当たり抽選用の処理を実行する機能 ) と、前記判定手段による前記

10

20

30

40

50

判定に先立って又は前記判定手段により前記判定が行われたことに基づいて遊技回用動作（作動口用表示部 D 1 , D 2 における絵柄の可変表示）が開始され、前記判定の結果に対応した報知結果として当該遊技回用動作が終了されることを遊技回の 1 回として、前記取得情報記憶手段に記憶されている特別情報に応じて各遊技回の遊技回用動作が順次行われるように所定の報知手段（作動口用表示部 D 1 , D 2 ）を制御する遊技回制御手段（主制御装置 1 6 2 の M P U 4 0 2 にて遊技回制御処理を実行する機能）と、前記判定手段による判定結果が前記所定の移行情報に対応した判定結果である場合に遊技状態を特別遊技状態（開閉実行モード）に移行させる遊技状態移行手段（主制御装置 1 6 2 の M P U 4 0 2 にて遊技状態移行処理を実行する機能）と、前記取得情報記憶手段に記憶されている前記特別情報の数に対応する数の保留絵柄を保留表示部（保留表示領域 S E ）に表示させる保留表示手段（報知・演出制御装置 1 4 0 及び表示制御装置 4 1 0 にて保留表示用の処理を実行する機能）と、前記保留表示手段の表示制御を行う保留表示制御手段（報知・演出制御装置 1 4 0 の M P U 4 4 2 にて保留絵柄の表示用の処理を実行する機能）と、前記取得情報記憶手段に記憶されている特別情報が前記判定の対象となる前に、当該特別情報が前記所定の移行情報に対応しているか否かを特定する先特定手段（主制御装置 1 6 2 の M P U 4 0 2 にて事前確認処理を実行する機能）とを備え、前記保留表示制御手段は、前記先特定手段による前記特定の結果に基づいて前記保留絵柄の表示態様を通常表示態様（白色）とは異なる特別表示態様（青色、黄色、赤色）に変更する表示態様変更手段を有し、待機位置及び演出位置に変位可能な可動部（突出部 8 1 1 K ）が設けられた可動体（可動装飾体 8 0 1 K ）と、前記可動体用の駆動部（ステッピングモータ 8 1 5 K ）の駆動制御を行う駆動制御手段（報知・演出制御装置 1 4 0 の M P U 4 4 2 にて駆動制御用の処理を実行する機能）と、前記可動体に設けられた発光部（例えば第 1 発光部 8 1 0 K ）と、前記発光部の発光制御を行う発光制御手段（報知・演出制御装置 1 4 0 の M P U 4 4 2 にて発光制御用の処理を実行する機能）とを有する演出装置（可動演出装置 8 0 0 K 及び報知・演出制御装置 1 4 0 ）を備え、前記発光部の発光態様として、前記通常表示態様に相関のある通常発光態様（白色）と、前記特別表示態様に相関のある特別発光態様（青色、黄色、赤色）とが設けられており、前記発光制御手段は、前記可動部が前記待機位置に位置している状況下にて前記発光部を前記特別表示態様にて発光させる手段を有し、前記駆動制御手段は、前記発光部が前記特別表示態様となるようにして発光している状況下にて前記可動部を前記演出位置へ変位させる手段を有し、前記表示態様変更手段は、前記発光部が前記特別表示態様にて発光している状態で前記可動部が前記演出位置に配置された場合に、前記保留絵柄の表示態様を前記特別表示態様に変更する手段を有していることを特徴とする遊技機。」とすることも可能である。

#### 【 4 1 5 1 】

特徴 B G 2 . 前記可動体は、前記待機位置から前記待機位置への前記可動部の変位により、前記特別表示態様への変更対象となった保留絵柄に近づくように構成されていることを特徴とする特徴 B G 1 に記載の遊技機。

#### 【 4 1 5 2 】

本特徴に示す構成とすれば、特別発光態様となった可動体（可動部）に注目している遊技者の視線を変更対象となる保留絵柄に誘導することができる。これは、保留絵柄の表示態様 40 が変更される瞬間の見逃しを抑制する上で好ましい。

#### 【 4 1 5 3 】

特徴 B G 3 . 前記可動体は、前記特別演出が実行される場合に、前記可動部が前記演出位置に配置された状態となることにより、前記保留表示部に表示されている保留絵柄のうち前記表示態様変更手段による変更対象となる保留絵柄を指定する構成となっていることを特徴とする特徴 B G 1 又は特徴 B G 2 に記載の遊技機。

#### 【 4 1 5 4 】

特徴 B G 3 によれば、可動体（発光部）の発光態様によって保留絵柄の表示態様がどのように変更されるかが示唆され、当該可動体の動作によって変更対象となる保留絵柄が指定される。可動体の発光態様が特別発光態様となることで当該可動体に注目した遊技者は、 50



当該可動体の動きを目で追うことでどの保留絵柄が変更対象となるかを把握することができる。このように、可動体と保留絵柄との連携を強化することにより、特徴 B G 1 等に示した効果を一層好適に発揮させることができる。

【 4 1 5 5 】

特徴 B G 4 . 前記保留表示部は、前記保留絵柄を各々表示可能な単位表示領域（例えば単位保留表示部 6 0 2 a K ~ 6 0 2 h K）を複数有してなり、前記演出位置として複数の前記単位表示領域に各々対応付けられた演出位置（例えば第 3 演出位置 ~ 第 6 演出位置、第 8 演出位置 ~ 第 1 1 演出位置）が設けられており、前記駆動制御手段は、前記特別演出が実行される場合に、前記変更対象となっている保留絵柄を表示中の前記単位表示領域に対応した演出位置へ前記可動部を変位させることにより当該変更対象を指定する構成となっていることを特徴とする特徴 B G 3 に記載の遊技機。

10

【 4 1 5 6 】

本特徴に示すように、変更対象となっている保留絵柄を表示中の単位表示領域に対応した演出位置へ可動部を変位させることにより当該変更対象を指定することにより、変更対象をわかりやすく教示できる。

【 4 1 5 7 】

特徴 B G 5 . 前記演出位置は、前記単位表示領域に表示されている保留絵柄に対して前記可動部が遊技機前方から重なる位置であり、前記表示態様変更手段は、前記特別演出が実行される場合に、前記変更対象となっている保留絵柄に前記可動部が重なっている状況下にて当該保留絵柄の表示態様を前記特別表示態様に変更する構成となっていることを特徴とする特徴 B 4 に記載の遊技機。

20

【 4 1 5 8 】

特徴 B G 5 によれば、可動体によって指定された保留絵柄の表示態様が当該可動体との重なりが維持された状態にて変更されることにより、表示態様の変化の唐突感を緩和できる。これは、可動体の発光態様と保留絵柄の表示態様との相関が分かりづらくなることを抑制する上でも好ましい。

【 4 1 5 9 】

特徴 B G 6 . 前記特別表示態様として、第 1 特別表示態様（例えば青色）と当該第 1 特別表示態様よりも前記所定の移行情報に対応する判定結果となる期待度が高くなるように設定された第 2 特別表示態様（例えば赤色）とを含み、前記特別発光態様として、前記第 1 特別表示態様に相関のある第 1 特別発光態様（例えば青色）と、前記第 2 特別表示態様に相関のある第 2 特別発光態様（例えば赤色）とを含み、

30

前記特別演出においては、前記可動部が前記演出位置に配置されている状況下にて前記発光部が前記第 1 特別発光態様となっている場合には変更対象となる保留絵柄の表示態様が前記第 1 特別表示態様となり、前記可動部が前記演出位置に配置されている状況下にて前記発光部が前記第 2 特別発光態様となっている場合には変更対象となる保留絵柄の表示態様が前記第 2 特別表示態様となるように構成されていることを特徴とする特徴 B G 1 乃至特徴 B G 5 のいずれか 1 つに記載の遊技機。

40

【 4 1 6 0 】

本特徴に示すように、可動体の発光部が第 1 特別発光態様となっている場合には変更対象となる保留絵柄の表示態様が第 1 特別表示態様となり、可動体の発光部が第 2 特別発光態様となっている場合には変更対象となる保留絵柄の表示態様が第 2 特別表示態様となるように構成することにより、特別演出の多様化を好適に実現できる。

【 4 1 6 1 】

特徴 B G 7 . 前記第 1 特別表示態様と前記第 1 特別発光態様とは前記保留絵柄の表示色と前記発光部の発光色とが同色となるように規定されており、前記第 2 特別表示態様と前記第 2 特別発光態様とは前記保留絵柄の表示色と前記発光部の発光色とが同色となるように規定されていることを特徴とする特徴 B G 6 に記載の遊技機

50

。

## 【 4 1 6 2 】

本特徴に示すように、可動体（発光部）の発光色と保留絵柄の表示色とを同色とすることにより、特別演出における発光態様と表示態様との相関が分かりづらくなることを好適に抑制できる。

## 【 4 1 6 3 】

特徴 B G 8 . 前記発光制御手段は、前記可動部を前記演出位置から前記待機位置へ復帰させる前に前記発光部を消灯させる構成となっていることを特徴とする特徴 B G 1 乃至特徴 B G 7 のいずれか 1 つに記載の遊技機。

## 【 4 1 6 4 】

可動体（発光部）を待機位置へ復帰する前に消灯させる構成とすれば、待機位置への復帰後に更に特別演出が発生するといった誤解が生じることを好適に抑制できる。

## 【 4 1 6 5 】

特徴 B G 9 . 前記発光制御手段は、前記表示態様変更手段により前記保留絵柄の表示態様が前記特別表示態様に変更された後に、前記発光部を消灯させる構成となっていることを特徴とする特徴 B G 1 乃至特徴 B G 8 のいずれか 1 つに記載の遊技機。

## 【 4 1 6 6 】

本特徴に示すように変更対象となっている保留絵柄の表示態様に変更された後に、発光部を消灯させる構成、すなわち発光部を特別発光態様となるようにして発光させている状況下にて保留絵柄の表示態様を変更する構成とすることにより、可動体（発光部）の発光態様と保留絵柄の表示態様との相関が分かりづらくなることを好適に抑制できる。

## 【 4 1 6 7 】

特徴 B G 1 0 . 前記可動体は、当該可動体のベース部（本体部 8 1 0 K）を中心として回動可能となっており、

前記可動部は、前記ベース部から突出するように形成された突出部（突出部 8 1 1 K）であり、

前記発光部は、前記ベース部に設けられていることを特徴とする特徴 B G 1 乃至特徴 B G 9 のいずれか 1 つに記載の遊技機。

## 【 4 1 6 8 】

可動体の動作スピード（回動速度）を高くすることは、特別演出のインパクトを強化する上で好ましい。しかしながら、特別発光態様での発光の見逃しを抑制する上では動作スピードに係る制約が強くなると懸念される。この点、本特徴に示すように、回動中心となるベース部に発光部を設けることにより、可動体が勢いよく回動した場合であっても特別発光態様による発光の見逃しを抑制し、動作スピードに係る制約を好適に緩和できる。

## 【 4 1 6 9 】

特徴 B G 1 1 . 前記発光部は、前記保留絵柄よりも大きいことを特徴とする特徴 B G 1 乃至特徴 B G 1 0 のいずれか 1 つに記載の遊技機。

## 【 4 1 7 0 】

保留絵柄よりも発光部の方が大きい構成とすることにより、特徴 B G 1 等に示した効果を好適に発揮させることができる。

## 【 4 1 7 1 】

特徴 B G 1 2 . 前記保留表示部は、前記保留絵柄を各々表示可能な単位表示領域（単位保留表示部 6 0 2 a K ~ 6 0 2 h K）を複数有してなり、

前記演出位置として複数の前記単位表示領域に各々対応付けられた演出位置（例えば第 3 演出位置 ~ 第 6 演出位置、第 8 演出位置 ~ 第 1 1 演出位置）が設けられており、

前記演出位置は、前記単位表示領域に表示されている保留絵柄に対して前記可動部が遊技機前方から重なる位置であり、

前記可動部において前記保留絵柄に重なる部分には光透過部が設けられており、当該光透過部を通じて前記保留絵柄を視認可能となるように構成されていることを特徴とする特徴 B G 1 乃至特徴 B G 1 1 のいずれか 1 つに記載の遊技機。

10

20

30

40

50

## 【 4 1 7 2 】

本特徴に示すように、光透過部を通じて保留絵柄を視認可能とすれば、遊技者は可動体によって指定された保留絵柄の表示態様が変更されたこと当該可動部を通じて把握することができる。これにより、指定された保留絵柄の変化に期待して当該保留絵柄に注視している遊技者の満足度を好適に向上させることができる。

## 【 4 1 7 3 】

なお、上記特徴 A A 群～特徴 A Z 群，特徴 B A 群～特徴 B F 群に示した各技術的思想を特徴 B G 1～特徴 B G 1 2 に適用してもよい。

## 【 4 1 7 4 】

< 特徴 B H 群 >

以下の特徴 B H 群は、「パチンコ機等の遊技機には、遊技領域が形成された遊技盤と、遊技者による発射操作に基づいて当該遊技領域へ遊技球を発射する遊技球発射手段とを備えているものがある。遊技球発射手段から発射された遊技球が遊技領域に設けられた入球部へ入球することにより、所定数の遊技球の払い出し等の特典が遊技者に付与される。入球部を可変式とし、遊技状況に応じて入球部へ受入状態及び非受入状態に切り替えることにより、遊技の多様化が図られている（例えば特許文献 1 参照）。」という背景技術について、「上述したタイプの遊技機においては、遊技への注目度の向上を図る上でその構成に未だ改善の余地がある。」という背景・課題等に鑑みてなされたものである。

## 【 4 1 7 5 】

特徴 B H 1 . 遊技領域（遊技領域 P E ）に設けられた始動入球部（作動口 9 1 , 9 2 ）と

、  
前記始動入球部への入球に基づいて特別情報（保留情報）を取得する特別情報取得手段（主制御装置 1 6 2 の M P U 4 0 2 にて保留情報を取得する処理を実行する機能）と、  
前記特別情報取得手段により取得された特別情報を複数記憶可能な取得情報記憶手段（主制御装置 1 6 2 の R A M 4 0 4 における保留球格納エリア 4 3 2 ）と、

前記取得情報記憶手段に記憶されている前記特別情報の数に対応する数の保留絵柄を保留表示部（保留表示領域 S E ）に表示させる保留表示手段（保留表示装置 6 0 0 K ）と、  
前記取得情報記憶手段に記憶されている特別情報が所定の移行情報（例えば大当たり結果に対応する乱数群）と対応しているか否かの判定を順次行う判定手段（主制御装置 1 6 2 の M P U 4 0 2 において大当たり抽選用の処理を実行する機能）と、

前記判定手段による前記判定に先立って又は前記判定手段により前記判定が行われたことに基づいて遊技回用動作（作動口用表示部 D 1 , D 2 における絵柄の可変表示）が開始され、前記判定の結果に対応した報知結果として当該遊技回用動作が終了されることを遊技回の 1 回として、前記取得情報記憶手段に記憶されている特別情報に応じて各遊技回の遊技回用動作が順次行われるように所定の報知手段（作動口用表示部 D 1 , D 2 ）を制御する遊技回制御手段（主制御装置 1 6 2 の M P U 4 0 2 にて遊技回制御処理を実行する機能）と、

前記判定手段による判定結果が前記所定の移行情報に対応した判定結果である場合に遊技状態を特別遊技状態（開閉実行モード）に移行させる遊技状態移行手段（主制御装置 1 6 2 の M P U 4 0 2 にて遊技状態移行処理を実行する機能）と、

前記取得情報記憶手段に記憶されている特別情報が前記判定の対象となる前に、当該特別情報が前記所定の移行情報に対応しているか否かを特定する先特定手段（主制御装置 1 6 2 の M P U 4 0 2 にて事前確認処理を実行する機能）と、

前記先特定手段による前記特定の結果に基づいて特別演出（保留予告演出）を実行する特別演出実行手段と

を備え、

前記特別演出実行手段は、

前記保留絵柄の表示領域との重なりが回避される待機位置及び前記表示領域と重なる演出位置に変位可能な可動部（突出部 8 1 1 K ）が設けられた可動体（可動装飾体 8 0 1 K ）と、

10

20

30

40

50

前記可動体用の駆動部（ステッピングモータ 8 1 5 K）の駆動制御を行う駆動制御手段（報知・演出制御装置 1 4 0 の M P U 4 4 2 にて駆動制御用の処理を実行する機能）と、  
 前記可動体に設けられた発光部（第 3 発光部 8 1 3 K）の発光制御を行う発光制御手段（報知・演出制御装置 1 4 0 の M P U 4 4 2 にて発光制御用の処理を実行する機能）と、  
 前記先特定手段による前記特定の結果に基づいて前記保留絵柄の表示態様を通常表示態様（白色）とは異なる特別表示態様（青色、黄色、赤色）に変更する表示態様変更手段（報知・演出制御装置 1 4 0 の M P U 4 4 2 にて保留絵柄の色の変更用の処理を実行する機能）と、

前記表示態様変更手段による表示態様の変更対象となる保留絵柄を決定する対象決定手段（報知・演出制御装置 1 4 0 の M P U 4 4 2 にて変更対象となる保留絵柄を決定する機能）と

10

を有し、

前記発光部の発光態様として、前記通常表示態様に相関のある通常発光態様（白色）と、  
 前記特別表示態様に相関のある特別発光態様（青色、黄色、赤色）とが設けられており、  
 前記保留表示部は、前記保留絵柄を各々表示可能な単位表示領域（単位保留表示部 6 0 2 a K ~ 6 0 2 h K）を複数有してなり、

前記演出位置として複数の前記単位表示領域に各々対応付けられた演出位置（例えば第 3 演出位置 ~ 第 6 演出位置、第 8 演出位置 ~ 第 1 1 演出位置）が設けられており、

前記駆動制御手段は、前記保留絵柄が表示されている状況下にて前記変更対象となっている保留絵柄に対応付けられた所定の演出位置へ前記可動部を変位させるように前記駆動部を駆動させる手段を有し、

20

前記発光制御手段は、前記可動部が前記所定の演出位置に位置している状況下にて前記発光部を前記特別表示態様にて発光させる手段を有し、

前記表示態様変更手段は、前記変更対象となっている保留絵柄の表示態様を前記発光部が前記特別表示態様となった後に前記特別表示態様に変更する手段を有していることを特徴とする遊技機。

#### 【 4 1 7 6 】

保留表示手段の主たる機能は特別情報記憶手段に記憶されている特別情報の数、すなわち残りの保留数を遊技者に明示する点にある。近年では、特別情報が所定の移行情報に対応しているかを事前に特定し、保留絵柄の外観（色や模様等の表示態様）を先の遊技回等にて変化させることにより特典付与の期待度を示唆する技術が提案されている。これにより、保留絵柄（例えば後に実行される遊技回）への注目度の向上が図られている。但し、保留絵柄についてはユーザに提供される他の情報等との共存を図るべく小さく表示されることが一般的である。このような事情から、保留絵柄の表示態様の変化のインパクトを高める上では限界があるだけでなく、表示態様の変化が見逃されることで注目度の向上効果が上手く発揮されなくなる懸念がある。

30

#### 【 4 1 7 7 】

ここで、本特徴に示す構成では、可動体（発光部）の発光態様に保留絵柄の表示態様との相関が付与されている。具体的には、保留絵柄の通常表示態様に相関のある通常発光態様と、保留絵柄の特別表示態様に相関のある特別発光態様とが設けられている。特別演出においては先ず、可動体が動作して可動部が演出位置に配置されることで変更対象となっている保留絵柄が遊技者に示唆される。その後、可動部が待機位置に配置されている状況下にて可動体（発光部）を特別発光態様で発光し、保留絵柄の表示態様が特別表示態様に変更される。このように可動式の演出装置を用いて特別演出のスケールアップを図ることにより、今までにない斬新な演出を実現することができる。これにより、特別演出のインパクトを強化し、上述した注目度向上効果を好適に発揮させることができる。

40

#### 【 4 1 7 8 】

特徴 B H 2 . 前記保留表示手段は、前記単位表示領域に表示されている前記保留絵柄を遊技の進行に伴って順次シフトさせるシフト手段を有し、

前記表示態様変更手段は、前記可動部が前記所定の演出位置に配置されてから前記保留絵

50

柄が前記シフト手段によりシフトされるまでの間に、前記保留絵柄の表示態様を変更する構成となっていることを特徴とする特徴 B H 1 に記載の遊技機。

【 4 1 7 9 】

シフト前に保留絵柄の表示態様を変更する構成とすることにより、可動体（発光部）の発光態様と保留絵柄の表示態様との相関が分かりづらくなって遊技者が困惑することを好適に抑制できる。

【 4 1 8 0 】

特徴 B H 3 . 前記表示態様変更手段は、前記特別演出が実行される場合に、前記可動部が前記所定の演出位置に配置され前記発光部が前記特別発光態様となっている状況下にて前記変更対象となっている保留絵柄の表示態様を変更する構成となっていることを特徴とする特徴 B H 1 又は特徴 B H 2 に記載の遊技機。

10

【 4 1 8 1 】

本特徴に示すように可動部が所定の演出位置に配置され発光部が特別発光態様となっている状況下にて該当保留絵柄（変更対象となっている保留絵柄）の表示態様を変更することにより、可動体（発光部）の発光態様と保留絵柄の表示態様との相関が分かりづらくなることを好適に抑制できる。

【 4 1 8 2 】

特徴 B H 4 . 前記所定の演出位置に配置された状態では、前記可動部が前記変更対象となっている保留絵柄と重なる一方、当該可動部と他の保留絵柄との重なりが回避されるように構成されていることを特徴とする特徴 B H 1 乃至特徴 B H 3 のいずれか 1 つに記載の遊技機。

20

【 4 1 8 3 】

特徴 B H 4 によれば、可動体によって指定された保留絵柄の表示態様が当該可動体との重なりが維持された状態にて変更されることにより、表示態様の変化の唐突感を緩和できる。これは、可動体の発光態様と保留絵柄の表示態様との相関が分かりづらくなることを抑制する上でも好ましい。また、本特徴に示すように、発光部によって保留絵柄が覆われる構成とすれば、特別発光態様で発光している発光部を保留絵柄の代わりとして機能させることができる。

【 4 1 8 4 】

特徴 B H 5 . 前記所定の演出位置に配置された状態では、前記可動部によって前記所定の保留絵柄が視認不可となるように覆われた状態となるように構成されていることを特徴とする特徴 B H 4 に記載の遊技機。

30

【 4 1 8 5 】

特徴 B H 5 によれば、発光部における保留絵柄の代わりとして機能を好適に発揮させることができる。

【 4 1 8 6 】

特徴 B H 6 . 前記発光部は、光透過性を有しており、前記発光部用の光源からの光を前記発光部へ導く導光部を備え、前記発光部が消灯している状態では当該発光部を通じて前記変更対象となっている保留絵柄を視認可能となるように構成されていることを特徴とする特徴 B H 4 又は特徴 B H 5 に記載の遊技機。

40

【 4 1 8 7 】

特徴 B H 1 等に示したように、可動体（可動部）を演出位置に配置することで変更対象となる保留絵柄を示唆し、その後、可動体の発光部を特別発光態様にて発光した状態とすることで保留絵柄の表示態様の変化を示唆する構成においては、演出位置への配置完了から特別発光態様にて発光した状態とするまでにある程度の期間を設けることが好ましい。ここで、当該期間中に保留表示機能が上手く発揮されなくなることは好ましくない。この点、本特徴に示す構成によれば、発光部は光透過性を有しており、発光部が消灯している状態では当該発光部を通じて変更対象となっている保留絵柄を視認可能となっているため、上記期間を確保したとしても保留表示機能が損なわれることはない。

50

## 【 4 1 8 8 】

特徴 B H 7 . 前記発光部が前記特別発光態様にて発光している場合の当該発光部の輝度は、前記保留絵柄が前記通常表示態様となっている場合の当該保留絵柄の輝度よりも高くなるように構成されていることを特徴とする特徴 B H 6 に記載の遊技機。

## 【 4 1 8 9 】

発光部を特別発光態様で発光した状態とした後に、変更対象となっている保留絵柄の表示態様を特別表示態様とする場合には、特別発光態様となっている発光部からの光に通常表示態様となっている保留絵柄からの光が混ざることによって、発光色が想定とは異なる色になる可能性が高くなる。そこで、本特徴に示すように、発光部が特別発光態様にて発光している場合の当該発光部の輝度は、保留絵柄が通常表示態様となっている場合の当該保留絵柄の輝度よりも高くすることにより、上記不都合の発生を好適に抑制できる。

10

## 【 4 1 9 0 】

特徴 B H 8 . 前記発光制御手段は、前記可動部が前記所定の演出位置に配置されてから所定期間を経過したタイミングで前記発光部を前記特別発光態様となるようにして発光させる構成となっていることを特徴とする特徴 B H 1 乃至特徴 B H 7 のいずれか 1 つに記載の遊技機。

## 【 4 1 9 1 】

特徴 B H 8 によれば、変更対象の示唆 変更後の表示態様の示唆とを分けて演出を段階的に進行させることで、特別演出への注目度が早期に低下することを抑制できる。

## 【 4 1 9 2 】

特徴 B H 9 . 前記駆動制御手段は、前記特別演出を開始する場合に、前記保留表示部に前記保留絵柄が複数表示されている状況下にて前記可動部を前記所定の演出位置に変位させることが可能となっており、各前記演出位置は、1 の演出位置へ向けた前記可動部の移動経路上に他の演出位置が位置するように規定されていることを特徴とする特徴 B H 1 乃至特徴 B H 8 のいずれか 1 つに記載の遊技機。

20

## 【 4 1 9 3 】

特徴 B H 9 に示す構成によれば、可動体の初動から変更対象となる保留絵柄が自明となることを好適に抑制できる。

## 【 4 1 9 4 】

特徴 B H 1 0 . 前記駆動制御手段は、前記可動部が前記所定の演出位置に配置されている状況下にて前記表示態様変更手段により保留絵柄の表示態様が変更された後に、前記可動部を前記待機位置へ復帰させる手段を有し、前記発光制御手段は、前記保留絵柄の表示態様が変更され前記可動部を前記待機位置へ復帰させる場合に、復帰経路上にて隣の前記演出位置に移る前に前記発光部を消灯させる手段を有していることを特徴とする特徴 B H 9 に記載の遊技機。

30

## 【 4 1 9 5 】

可動体（発光部）が特別発光態様となったまま変更対象となっていない保留絵柄に対応する演出位置へ移動した場合には、変更対象となっていない他の保留絵柄についても特別発光態様となると誤認される可能性が生じる。そこで、本特徴に示すように、保留絵柄の表示態様に変更された後は、可動部を待機位置へ復帰させる際に復帰経路上にて隣の前記演出位置に移る前に前記発光部を消灯させる構成とするとよい。

40

## 【 4 1 9 6 】

特徴 B H 1 1 . 前記駆動制御手段は、前記特別演出を終了する場合に、前記演出位置の並び方向とは交差する方向へ前記可動部を変位させるようにして前記待機位置へ復帰させるように構成されている特徴 B H 1 乃至特徴 B H 1 0 のいずれか 1 つに記載の遊技機。

## 【 4 1 9 7 】

特徴 B H 1 1 に示す構成によれば、可動部を速やかに退避させることができる。

## 【 4 1 9 8 】

なお、本特徴に示す技術的思想を特徴 B H 9 に適用する場合には、以下の構成とすること

50

も可能である。すなわち、「前記可動部を前記待機位置から前記演出位置へ変位させる際の経路と、当該可動部を前記待機位置から前記演出位置へ変位させる際の経路とが相違していることを特徴とする特徴 B H 9 に記載の遊技機。」とすることも可能である。

【 4 1 9 9 】

特徴 B H 1 2 . 前記特別表示態様として、第 1 特別表示態様（例えば青色）と当該第 1 特別表示態様よりも前記所定の移行情報に対応する判定結果となる期待度が高くなるように設定された第 2 特別表示態様（例えば赤色）とを含み、

前記特別発光態様として、前記第 1 特別表示態様に相関のある第 1 特別発光態様（例えば青色）と、前記第 2 特別表示態様に相関のある第 2 特別発光態様（例えば赤色）とを含み、

前記特別演出においては、前記可動部が前記演出位置に配置されている状況下にて前記発光部が前記第 1 特別発光態様となっている場合には変更対象となる保留絵柄の表示態様が前記第 1 特別表示態様となり、前記可動部が前記演出位置に配置されている状況下にて前記発光部が前記第 2 特別発光態様となっている場合には変更対象となる保留絵柄の表示態様が前記第 2 特別表示態様となるように構成されていることを特徴とする特徴 B H 1 乃至特徴 B H 1 1 のいずれか 1 つに記載の遊技機。

【 4 2 0 0 】

本特徴に示すように、可動体の発光部が第 1 特別発光態様となっている場合には変更対象となる保留絵柄の表示態様が第 1 特別表示態様となり、可動体の発光部が第 2 特別発光態様となっている場合には変更対象となる保留絵柄の表示態様が第 2 特別表示態様となるように構成することにより、特別演出の多様化を好適に実現できる。

【 4 2 0 1 】

特徴 B H 1 3 . 前記第 1 特別表示態様と前記第 1 特別発光態様とは前記保留絵柄の表示色と前記発光部の発光色とが同色となるように規定されており、

前記第 2 特別表示態様と前記第 2 特別発光態様とは前記保留絵柄の表示色と前記発光部の発光色とが同色となるように規定されていることを特徴とする特徴 B H 1 2 に記載の遊技機。

【 4 2 0 2 】

本特徴に示すように、可動体（発光部）の発光色と保留絵柄の表示色とを同色とすることにより、特別演出における発光態様と表示態様との相関が分かりづらくなることを好適に抑制できる。

【 4 2 0 3 】

なお、上記特徴 A A 群～特徴 A Z 群，特徴 B A 群～特徴 B G 群に示した各技術的思想を特徴 B H 1～特徴 B H 1 3 に適用してもよい。

【 4 2 0 4 】

< 特徴 B I 群 >

以下の特徴 B I 群は、「パチンコ機等の遊技機には、遊技領域が形成された遊技盤と、遊技者による発射操作に基づいて当該遊技領域へ遊技球を発射する遊技球発射手段とを備えているものがある。遊技球発射手段から発射された遊技球が遊技領域に設けられた入球部へ入球することにより、所定数の遊技球の払い出し等の特典が遊技者に付与される。入球部を可変式とし、遊技状況に応じて入球部へ受入状態及び非受入状態に切り替えることにより、遊技の多様化が図られている（例えば特許文献 1 参照）。」という背景技術について、「上述したタイプの遊技機においては、遊技への注目度の向上を図る上でその構成に未だ改善の余地がある。」という背景・課題等に鑑みてなされたものである。

【 4 2 0 5 】

特徴 B I 1 . 遊技領域（遊技領域 P E ）に設けられた始動入球部（作動口 9 1 , 9 2 ）と、

前記始動入球部への入球に基づいて特別情報（保留情報）を取得する特別情報取得手段（主制御装置 1 6 2 の M P U 4 0 2 にて保留情報を取得する処理を実行する機能）と、

前記特別情報取得手段により取得された特別情報を複数記憶可能な取得情報記憶手段（主

10

20

30

40

50

制御装置 162 の RAM 404 における保留球格納エリア 432 ) と、  
前記取得情報記憶手段に記憶されている特別情報が所定の移行情報 (例えば大当たり結果に対応する乱数群) と対応しているか否かの判定を順次行う判定手段 (主制御装置 162 の MPU 402 において大当たり抽選用の処理を実行する機能) と、  
前記判定手段による前記判定に先立って又は前記判定手段により前記判定が行われたことに基いて遊技回用動作 (作動口用表示部 D1, D2 における絵柄の可変表示) が開始され、前記判定の結果に対応した報知結果として当該遊技回用動作が終了されることを遊技回の 1 回として、前記取得情報記憶手段に記憶されている特別情報に応じて各遊技回の遊技回用動作が順次行われるように所定の報知手段 (作動口用表示部 D1, D2) を制御する遊技回制御手段 (主制御装置 162 の MPU 402 にて遊技回制御処理を実行する機能) と、  
前記判定手段による判定結果が前記所定の移行情報に対応した判定結果である場合に遊技状態を特別遊技状態 (開閉実行モード) に移行させる遊技状態移行手段 (主制御装置 162 の MPU 402 にて遊技状態移行処理を実行する機能) と、  
前記取得情報記憶手段に記憶されている前記特別情報の数に対応する数の保留絵柄を保留表示領域 (保留数表示部 602K) に表示し、当該保留表示領域に表示している前記保留絵柄を遊技の進行に伴って判定対象表示領域 (実行対象表示部 601K) へ順次シフトさせる保留表示手段 (保留表示装置 600K) と  
を備え、  
表示画面 (ディスプレイ 814K) が設けられた可動体 (可動装飾体 801K) と、  
前記表示画面にて表示演出を行う表示制御手段 (報知・演出制御装置 140 の MPU 402 にてディスプレイ 814K の表示制御処理を実行する機能) と、  
前記可動体を前記保留表示手段の前方となる範囲を含む所定範囲にて変位させる駆動手段 (ステッピングモータ 815K) と  
を有する演出装置 (可動演出装置 800K 及び報知・演出制御装置 140) を備え、  
前記演出装置により特別演出を行う場合の前記可動体の動作態様として、遊技機正面視にて前記表示画面が前記保留表示手段に重なる位置に前記可動体を一時的に停留させる第 1 動作態様と、遊技機正面視にて前記可動体が前記重なる位置に停留しないようにして前記保留表示手段の前方を通過させる第 2 動作態様とが設けられており、  
前記表示制御手段は、前記第 1 動作態様にて前記可動体を動作させる場合には前記保留表示手段の表示内容に相関のある相関情報 (疑似保留絵柄) を前記表示画面に表示させる手段を有していることを特徴とする遊技機。

#### 【4206】

表示画面を有する可動体を動作させる構成によれば、遊技状況等に応じて画像等の表示位置を様々に変化させることができる。これは、遊技の単調化を抑制する上で有利である。このような演出装置について、保留表示手段の前方を可動体の動作領域として利用することは、限られた空間にて各種機器の共存を実現する上で好ましい。しかしながら、保留表示手段の主たる機能は特別情報記憶手段に記憶されている特別情報の数、すなわち残りの保留数を遊技者に明示する点にあり、可動体によって保留数等の確認が困難になることは遊技者の満足度を低下させる要因になり得る。

#### 【4207】

ここで、本特徴に示す演出装置においては、特別演出を行う場合の可動体の動作態様として、保留表示手段に重なる位置に可動体を一時的に停留させる第 1 動作態様と、当該重なる位置に停留しないようにして保留表示手段の前方を通過させる第 2 動作態様とが設けられている。第 1 動作態様においては第 2 動作態様と比べて保留絵柄の視認性が低下しやすい。そこで、第 1 動作態様にて可動体を動作させる場合には保留表示手段の表示内容に相関のある相関情報 (疑似保留絵柄) を前記表示画面に表示させることにより、可動体を用いた特別演出の多様化に起因して上記不都合が生じることを抑制できる。故に、遊技への注目度を向上させる効果を好適に発揮させることができる。

#### 【4208】

10

20

30

40

50



特徴 B I 2 . 前記判定手段による前記判定に先立って又は前記判定手段により前記判定が行われたことに基づいて複数の絵柄（図柄）群の可変表示を開始し、前記可変表示後に前記判定の結果に対応した絵柄組合せ（図柄組合せ）を停止表示させる絵柄表示手段（図柄表示装置 5 0 0 K）を備え、

前記演出装置は、前記絵柄表示手段における絵柄表示に連動するようにして前記可動体を動作させることにより前記特別演出を実行する構成となっていることを特徴とする特徴 B I 1 に記載の遊技機。

【 4 2 0 9 】

本特徴に示すように絵柄の可変表示を経て判定結果に対応する絵柄組合せを停止表示させる構成においては、遊技者の注目が絵柄表示手段に向きやすい。ここで、絵柄の可変表示に連動するようにして可動体を動作させることにより遊技回毎の演出が単調になることを好適に抑制することができる。このような構成においては、可動体の動作範囲を大きくすることで特別演出のインパクトや自由度を向上させることができるものの、それに起因して保留表示手段の視認性が低下することは好ましくない。そこで、本特徴に示す構成に特徴 B I 1 に示した技術的思想を適用すれば、実用上好ましい構成を実現できる。

【 4 2 1 0 】

なお、本特徴に示す構成を「遊技領域（遊技領域 P E）に設けられた始動入球部（作動口 9 1 , 9 2）と、前記始動入球部への入球に基づいて特別情報（保留情報）を取得する特別情報取得手段（主制御装置 1 6 2 の M P U 4 0 2 にて保留情報を取得する処理を実行する機能）と、前記特別情報取得手段により取得された特別情報を複数記憶可能な取得情報記憶手段（主制御装置 1 6 2 の R A M 4 0 4 における保留球格納エリア 4 3 2）と、前記取得情報記憶手段に記憶されている特別情報が所定の移行情報（例えば大当たり結果に対応する乱数群）と対応しているか否かの判定を順次行う判定手段（主制御装置 1 6 2 の M P U 4 0 2 において大当たり抽選用の処理を実行する機能）と、前記判定手段による前記判定に先立って又は前記判定手段により前記判定が行われたことに基づいて遊技回用動作（作動口用表示部 D 1 , D 2 における絵柄の可変表示）が開始され、前記判定の結果に対応した報知結果として当該遊技回用動作が終了されることを遊技回の 1 回として、前記取得情報記憶手段に記憶されている特別情報に応じて各遊技回の遊技回用動作が順次行われるように所定の報知手段（作動口用表示部 D 1 , D 2）を制御する遊技回制御手段（主制御装置 1 6 2 の M P U 4 0 2 にて遊技回制御処理を実行する機能）と、前記判定手段による判定結果が前記所定の移行情報に対応した判定結果である場合に遊技状態を特別遊技状態（開閉実行モード）に移行させる遊技状態移行手段（主制御装置 1 6 2 の M P U 4 0 2 にて遊技状態移行処理を実行する機能）と、前記取得情報記憶手段に記憶されている前記特別情報の数に対応する数の保留絵柄を保留表示領域（保留数表示部 6 0 2 K）に表示し、当該保留表示領域に表示している前記保留絵柄を遊技の進行に伴って判定対象表示領域（実行対象表示部 6 0 1 K）へ順次シフトさせる保留表示手段（保留表示装置 6 0 0 K）と、前記判定手段による前記判定に先立って又は前記判定手段により前記判定が行われたことに基づいて複数の絵柄（図柄）群の可変表示を開始し、前記可変表示後に前記判定の結果に対応した絵柄組合せ（図柄組合せ）を停止表示させる絵柄表示手段とを備え、表示画面（ディスプレイ 8 1 4 K）が設けられた可動体（可動装飾体 8 0 1 K）と、前記表示画面にて表示演出を行う表示制御手段（報知・演出制御装置 1 4 0 の M P U 4 0 2 にてディスプレイ 8 1 4 K の表示制御処理を実行する機能）と、前記可動体を前記保留表示手段の前方となる範囲を含む所定範囲にて変位させる駆動手段（ステッピングモータ 8 1 5 K）とを有する演出装置（可動演出装置 8 0 0 K 及び報知・演出制御装置 1 4 0）を備え、前記演出装置は、前記絵柄表示手段における絵柄表示に連動するようにして前記可動体を動作させることにより特別演出を実行する構成となっており、前記演出装置により前記特別演出を行う場合の前記可動体の動作態様として、遊技機正面視にて前記表示画面が前記保留表示手段に重なる位置に前記可動体を一時的に停留させる第 1 動作態様と、遊技機正面視にて前記可動体が前記重なる位置に停留しないようにして前記保留表示手段の前方を通過させる第 2 動作態様とが設けられており、前記表示制御手段は、前記第 1 動作態様に

10

20

30

40

50

て前記可動体を動作させる場合には前記保留表示手段の表示内容に相関のある相関情報（疑似保留絵柄）を前記表示画面に表示させる手段を有していることを特徴とする遊技機。」とすることも可能である。

【4211】

特徴BI3．前記可動体は、前記重なる位置に停留している状態では、遊技機正面視にて前記表示画面の一部が前記絵柄表示手段の一部に重なる構成となっており、前記表示制御手段は、前記可動体が前記重なる位置に停留している場合に、前記表示画面において前記絵柄表示手段に重なる部分と前記絵柄表示手段に重ならない部分との各部分に跨るようにして所定の演出画像（例えばメッセージ画像や炎を模した画像）を表示させる手段を有し、前記表示制御手段は、前記相関情報を前記表示画面において前記絵柄表示手段との重なりが回避されている部分に表示させる構成となっていることを特徴とする特徴BI2に記載の遊技機。

10

【4212】

上述の如く表示画面を用いて絵柄表示手段との連携を図る上では、表示画面の一部が絵柄表示手段の一部に重なる位置で可動体を停留させることにより、絵柄の視認性の低下を抑えながら特別演出を行うことができる。このような構成においては、表示画面において絵柄表示手段との重なりが回避されている部分に上記相関情報を表示させる構成とすることにより、相関情報を提供することで利便性を向上させる効果と特別演出によって遊技への注目度の向上を図る効果とを好適に発揮させることができる。

20

【4213】

特徴BI4．前記表示制御手段は、前記第2動作態様にて前記可動体を動作させる場合には前記表示画面に前記相関情報を表示させない構成となっていることを特徴とする特徴BI1乃至特徴BI3のいずれか1つに記載の遊技機。

【4214】

第2動作態様にて可動体を動作させる場合には、相関情報を非表示として、遊技者に提供される情報（保留数の情報等）が重複すること回避することにより、以下の効果が期待できる。すなわち、相関情報の表示によって表示画面における表示領域が圧迫されることを抑制し、第1動作態様にて可動体を動作させる場合の表示に係る制約を好適に緩和できる。

30

【4215】

特徴BI5．前記表示制御手段は、前記相関情報として、前記表示画面の背後に位置する前記保留絵柄を模した疑似画像を表示するように構成されていることを特徴とする特徴BI1乃至特徴BI4のいずれか1つに記載の遊技機。

【4216】

本特徴に示すように、表示画面に保留絵柄を模した疑似画像を表示して保留表示手段に表示される保留絵柄の代用とすることにより、表示画面によって保留表示手段をサポートする機能を好適に発揮させることができる。

【4217】

特徴BI6．前記表示制御手段は、前記疑似画像を表示する場合に、当該疑似画像を前記背後に位置する前記保留絵柄の前方となる位置に表示するように構成されていることを特徴とする特徴BI5に記載の遊技機。

40

【4218】

疑似画像の表示位置を保留絵柄の表示位置に合わせることにより、保留表示のサポートを行った際の違和感を好適に緩和できる。

【4219】

特徴BI7．前記表示制御手段は、前記可動体を前記保留表示手段との重なりが回避される待機位置へ復帰させる場合に、その復帰動作に先行して前記疑似画像の表示を終了する構成となっていることを特徴とする特徴BI5又は特徴BI6に記載の遊技機。

【4220】

50

可動体の復帰動作に先行して疑似画像の表示を終了させる構成とすれば、可動体の動きによって疑似画像と保留絵柄との位置関係が崩れる等して上記サポート機能が遊技者に違和感を与える要因になることを抑制できる。

【 4 2 2 1 】

特徴 B I 8 . 前記表示制御手段は、前記可動体を前記待機位置へ復帰させる場合に、前記表示画面において前記疑似画像が表示されている部分を含む所定の範囲に特定の画像を表示して前記疑似画像の表示を終了する構成となっていることを特徴とする特徴 B I 7 に記載の遊技機。

【 4 2 2 2 】

待機位置への復帰時には表示画面における所定の範囲（疑似画像の表示範囲を含む）に第 1 演出画像を表示するようにして疑似画像の表示を終了させることにより、疑似画像の表示を終了させた際の唐突感を軽減できる。

【 4 2 2 3 】

特徴 B I 9 . 前記表示制御手段は、前記可動体を前記保留表示手段と重なる位置へ移動させる場合には、前記表示画面において前記疑似画像を表示する範囲を含む所定の範囲に第 2 演出画像を表示し、前記可動体が前記重なる位置に移った後に前記第 2 演出画像を非表示とするとともに前記疑似画像を表示するように構成されていることを特徴とする特徴 B I 5 乃至特徴 B I 8 のいずれか 1 つに記載の遊技機。

【 4 2 2 4 】

本特徴によれば、疑似画像の表示を開始する際の唐突感を好適に軽減できる。例えば待機位置にて第 2 演出画像の表示を開始し、当該第 2 演出画像を表示した状態で可動体を上記重なる位置へ移動させる構成とするとよい。

【 4 2 2 5 】

特徴 B I 1 0 . 前記疑似画像は第 1 疑似画像であり、前記表示制御手段は、前記第 1 疑似画像に加えて、前記保留表示手段の前記保留表示領域及び前記判定対象表示領域のうち前記表示画面の背後に位置している領域を模した画像を表示するように構成されていることを特徴とする特徴 B I 5 乃至特徴 B I 9 のいずれか 1 つに記載の遊技機。

【 4 2 2 6 】

本特徴に示すように、保留絵柄だけではなく保留表示領域や判定対象表示領域を模した画像を表示させることにより可動体側にて保留表示のサポートを行った際の違和感を一層好適に緩和できる。

【 4 2 2 7 】

特徴 B I 1 1 . 前記保留絵柄の表示態様として、第 1 特別表示態様と、当該第 1 特別表示態様よりも前記所定の移行情報に対応する判定結果となる可能性が高い旨を示す第 2 特別表示態様とを含み、

前記表示制御手段は、前記疑似画像の表示に際してその対象となる保留絵柄の表示態様が前記第 1 特別表示態様となっている場合に前記疑似画像として当該第 1 特別表示態様を模した疑似画像を表示する手段と、前記疑似画像の表示に際してその対象となる保留絵柄の表示態様が前記第 2 特別表示態様となっている場合に前記疑似画像として当該第 2 特別表示態様を模した疑似画像を表示する手段とを有していることを特徴とする特徴 B I 5 乃至特徴 B I 1 0 のいずれか 1 つに記載の遊技機。

【 4 2 2 8 】

本特徴に示す構成によれば、対象となる保留絵柄の表示態様が第 1 特別表示態様となっている場合には表示画面に当該第 1 特別表示態様を模した疑似画像が表示され、対象となる保留絵柄の表示態様が第 2 特別表示態様となっている場合には当該第 2 特別表示態様を模した疑似画像が表示される。このように、保留絵柄の表示態様に合わせて疑似画像の表示態様が決定される構成とすることにより、可動体側にて保留表示のサポートを行った際の違和感を好適に抑制できる。

【 4 2 2 9 】

10

20

30

40

50

特徴 B I 1 2 . 前記保留絵柄の表示態様として、第 1 特別表示態様と、当該第 1 特別表示態様よりも前記所定の移行情報に対応する判定結果となる可能性が高い旨を示す第 2 特別表示態様とを含み、

前記表示制御手段は、前記疑似画像の表示に際してその対象となる保留絵柄の表示態様が前記第 1 特別表示態様となっており且つ所定条件が成立していない場合に前記疑似画像として当該第 1 特別表示態様を模した疑似画像を表示する手段と、前記疑似画像の表示に際してその対象となる保留絵柄の表示態様が前記第 1 特別表示態様となっており且つ前記所定条件が成立している場合に前記疑似画像として当該第 2 特別表示態様を模した疑似画像を表示する手段とを有していることを特徴とする特徴 B I 5 乃至特徴 B I 1 0 のいずれか 1 つに記載の遊技機。

10

#### 【 4 2 3 0 】

本特徴に示す構成によれば、対象となる保留絵柄の表示態様が第 1 特別表示態様となっている場合には所定条件の成立の有無によって表示画面に表示される疑似画像の表示態様が相違し得る。具体的には、所定条件が成立していない場合には表示中の保留絵柄の特別表示態様と相関のある第 1 特別表示態様を模した疑似画像が表示され、所定条件が成立している場合には表示中の保留絵柄の特別表示態様よりも期待度の高い第 2 特別表示態様を模した疑似画像が表示される。つまり、可動体側にて保留表示のサポートを行った際に保留表示がより期待度の高いものにランクアップする場合がある。このような構成とすれば、可動体によるサポート機能に演出効果が付加され、遊技への注目度の向上に好適に寄与できる。

20

#### 【 4 2 3 1 】

なお、上記特徴 A A 群 ~ 特徴 A Z 群 , 特徴 B A 群 ~ 特徴 B H 群に示した各技術的思想を特徴 B I 1 ~ 特徴 B I 1 2 に適用してもよい。

#### 【 4 2 3 2 】

< 特徴 B J 群 >

以下の特徴 B J 群は、「パチンコ機等の遊技機には、遊技領域が形成された遊技盤と、遊技者による発射操作に基づいて当該遊技領域へ遊技球を発射する遊技球発射手段とを備えているものがある。遊技球発射手段から発射された遊技球が遊技領域に設けられた入球部へ入球することにより、所定数の遊技球の払い出し等の特典が遊技者に付与される。入球部を可変式とし、遊技状況に応じて入球部へ受入状態及び非受入状態に切り替えることにより、遊技の多様化が図られている（例えば特許文献 1 参照）。」という背景技術について、「上述したタイプの遊技機においては、遊技への注目度の向上を図る上でその構成に未だ改善の余地がある。」という背景・課題等に鑑みてなされたものである。

30

#### 【 4 2 3 3 】

特徴 B J 1 . 遊技領域（遊技領域 P E ）に設けられた始動入球部（作動口 9 1 , 9 2 ）と、  
前記始動入球部への入球に基づいて特別情報（保留情報）を取得する特別情報取得手段（主制御装置 1 6 2 の M P U 4 0 2 にて保留情報を取得する処理を実行する機能）と、  
前記特別情報取得手段により取得された特別情報を複数記憶可能な取得情報記憶手段（主制御装置 1 6 2 の R A M 4 0 4 における保留球格納エリア 4 3 2 ）と、  
前記取得情報記憶手段に記憶されている特別情報が所定の移行情報（例えば大当たり結果に対応する乱数群）と対応しているか否かの判定を順次行う判定手段（主制御装置 1 6 2 の M P U 4 0 2 において大当たり抽選用の処理を実行する機能）と、  
前記判定手段による前記判定に先立って又は前記判定手段により前記判定が行われたことに基づいて遊技回用動作（作動口用表示部 D 1 , D 2 における絵柄の可変表示）が開始され、前記判定の結果に対応した報知結果として当該遊技回用動作が終了されることを遊技回の 1 回として、前記取得情報記憶手段に記憶されている特別情報に応じて各遊技回の遊技回用動作が順次行われるように所定の報知手段（作動口用表示部 D 1 , D 2 ）を制御する遊技回制御手段（主制御装置 1 6 2 の M P U 4 0 2 にて遊技回制御処理を実行する機能）と、

40

50

前記判定手段による判定結果が前記所定の移行情報に対応した判定結果である場合に遊技状態を特別遊技状態（開閉実行モード）に移行させる遊技状態移行手段（主制御装置 1 6 2 の M P U 4 0 2 にて遊技状態移行処理を実行する機能）と、  
前記取得情報記憶手段に記憶されている前記特別情報の数に対応する数の保留絵柄を保留表示領域（保留数表示部 6 0 2 K）に表示する保留表示手段（保留表示装置 6 0 0 K）と

、  
前記取得情報記憶手段に記憶されている特別情報が前記判定の対象となる前に、当該特別情報が前記所定の移行情報に対応しているか否かを特定する先特定手段（主制御装置 1 6 2 の M P U 4 0 2 にて事前確認処理を実行する機能）と、

前記先特定手段による前記特定の結果に基づいて特別演出を実行する特別演出実行手段とを備え、

前記保留表示領域は、前記保留絵柄を各々表示可能な複数の単位表示領域（単位保留表示部 6 0 2 a K ~ 6 0 2 h K）を有してなり、

前記単位表示領域に表示している前記保留絵柄を遊技の進行に伴って所定方向に順次シフトさせる保留表示制御手段（報知・演出制御装置 1 4 0 の M P U 4 4 2 にて保留表示用の処理を実行する機能）を備え、

前記特別演出実行手段は、

前記保留絵柄の表示領域との重なりが回避される待機位置及び前記表示領域と重なる演出位置に変位可能な可動部（突出部 8 1 1 K）が設けられた可動体（可動装飾体 8 0 1 K）と、

前記可動体用の駆動部（ステッピングモータ 8 1 5 K）と、

前記駆動部の駆動制御を行う駆動制御手段（報知・演出制御装置 1 4 0 の M P U 4 4 2 にて駆動制御用の処理を実行する機能）と

を有してなり、

前記駆動制御手段は、

前記特別演出が実行される場合には、複数の前記単位表示領域のうち所定の単位表示領域に前記保留絵柄が表示されている状況下にて、前記演出位置のうち当該所定の単位表示領域に対応付けられた所定の演出位置へ前記可動部を変位させる第 1 制御手段と、

前記第 1 制御手段により前記所定の演出位置へ前記可動部が配置された後に、前記保留表示制御手段により前記所定の保留絵柄がシフトされる場合に、当該所定の保留絵柄に追従するようにして前記可動部を変位させる第 2 制御手段と

を有していることを特徴とする遊技機。

#### 【 4 2 3 4 】

保留表示手段の主たる機能は特別情報記憶手段に記憶されている特別情報の数、すなわち残りの保留数を遊技者に明示する点にある。近年では、特別情報が所定の移行情報に対応しているかを事前に特定し、保留絵柄の外観（色や模様等の表示態様）を先の遊技回等にて変化させることにより特典付与の期待度を示唆するといった技術が提案されている。これにより、遊技への注目度の向上が図られている。但し、それらの技術については多くが似通ったものとなっており、注目度の向上を図る上で保留表示に係る構成に未だ改善の余地がある。

#### 【 4 2 3 5 】

ここで、本特徴に示す構成では、可動体（可動式の演出装置）と保留表示手段との連携が図られている。具体的には、特別演出が実行される場合には、複数の単位表示領域のうち所定の単位表示領域に保留絵柄が表示されている状況下にて、当該所定の単位表示領域に対応付けられた所定の演出位置へ可動部が変位する。その後、所定の保留絵柄のシフト時には当該所定の保留絵柄に追従するようにして可動部が変位する。このような斬新な挙動を発生させることにより上述した注目度の向上効果を好適に発揮させることができる。

#### 【 4 2 3 6 】

特徴 B J 2 . 前記第 2 制御手段は、前記保留表示制御手段により前記所定の保留絵柄がシフトする場合に、当該所定の保留絵柄の動きと同期するようにして前記可動部を変位させ

10

20

30

40

50

る手段を有している構成となっていることを特徴とする特徴 B J 1 に記載の遊技機。

【 4 2 3 7 】

保留絵柄のシフトと可動部の変位とを同期させる（一体的に動かす）ことにより、当該演出の契機となっている遊技回が近づいていることが強調され、当該遊技回へ向けて遊技者の注目度を好適に高めることができる。

【 4 2 3 8 】

特徴 B J 3 . 前記演出位置として、前記単位表示領域に各々対応付けられ且つ前記可動部が停留可能な停留位置が複数設けられており、前記第 2 制御手段は、前記保留表示制御手段により前記所定の保留絵柄がシフトする場合に、当該所定の保留絵柄のシフト先となる単位表示領域に対応付けられた前記停留位置へ前記可動部を変位させ且つ当該停留位置にて前記可動部を停留させる構成となっていることを特徴とする特徴 B J 1 又は特徴 B J 2 に記載の遊技機。

10

【 4 2 3 9 】

本特徴に示すように、該当保留絵柄とともに可動部を停留させる構成とすることにより特徴 B J 2 に示した技術的思想を好適に具現化できる。

【 4 2 4 0 】

特徴 B J 4 . 前記可動部の変位方向は、前記所定方向と同一方向又は略同一方向となっていることを特徴とする特徴 B J 1 乃至特徴 B J 3 のいずれか 1 つに記載の遊技機。

【 4 2 4 1 】

本特徴に示す構成によれば、可動部の変位方向と保留絵柄のシフト方向を揃えることができる。これにより、複数回のシフトが繰り返される場合であっても、可動部の動きと保留絵柄の動きとの一体感を好適に強化できる。

20

【 4 2 4 2 】

特徴 B J 5 . 前記単位表示領域は、前記可動部が変位する場合に通過する通過経路（軌道 P L K ）に沿うようにして配列されていることを特徴とする特徴 B J 1 乃至特徴 B J 4 のいずれか 1 つに記載の遊技機。

【 4 2 4 3 】

本特徴に示す構成によれば、シフトが繰り返された場合であっても、可動部が所定の保留絵柄から大きく離れることを回避できる。これは、可動部がどの保留絵柄と連動しているかがわかりづらくなることを抑制する上で好ましい。

30

【 4 2 4 4 】

特徴 B J 6 . 前記演出位置として、前記単位表示領域に各々対応付けられ且つ前記可動部が停留可能な停留位置が複数設けられており、前記第 2 制御手段は、前記保留表示制御手段により前記所定の保留絵柄がシフトする場合に、当該所定の保留絵柄のシフト先となる単位表示領域に対応付けられた前記停留位置へ前記可動部を変位させ且つ当該停留位置にて前記可動部を停留させる構成となっており、前記可動部は前記停留位置に配置している場合に前記可動部の少なくとも一部が前記所定の保留絵柄に遊技機前方から重なるように構成されていることを特徴とする特徴 B J 1 乃至特徴 B J 5 のいずれか 1 つに記載の遊技機。

【 4 2 4 5 】

本特徴に示すように、停留中の可動部の少なくとも一部が所定の保留絵柄に対して遊技機前方から重なる構成とすることにより、可動部の連動対象となっている所定の保留絵柄がわかりづらくなることを好適に抑制できる。

40

【 4 2 4 6 】

特徴 B J 7 . 前記保留表示手段は、前記所定方向において前記保留表示領域と並設され且つ実行中の遊技回に対応する保留絵柄を表示する実行対象表示領域（実行対象表示部 6 0 1 K ）を有し、

前記保留表示制御手段は、前記保留表示領域に表示されている保留絵柄を前記実行対象表示領域側へ順次シフトさせる構成となっており、

前記演出位置として、前記単位表示領域に各々対応付けられ且つ前記可動部が停留可能な停留位置が複数設けられており、

50

前記駆動制御手段は、前記所定の保留絵柄が前記シフトによって前記実行対象表示領域へ移った後は、当該所定の保留絵柄に係る遊技回中に前記可動体を当該実行対象表示領域に対応する前記停留位置から前記待機位置へ復帰させる手段を有していることを特徴とする特徴 B J 1 乃至特徴 B J 6 のいずれか 1 つに記載の遊技機。

【 4 2 4 7 】

本特徴に示す構成によれば、所定の保留絵柄に追従して変位を繰り返した可動体については当該所定の保留絵柄が実行対象表示領域に移った後の当該所定の保留絵柄に係る該当遊技回中に待機位置へ復帰する。このようにな構成とすれば、遊技者の注目が可動体に向いたままになることを抑制し、遊技回演出への注目を促すことができる。また、該当遊技回にて可動体を用いた演出を行う上での成約を好適に緩和できる。

10

【 4 2 4 8 】

特徴 B J 8 . 前記保留表示手段は、前記所定方向において前記保留表示領域と並設され且つ実行中の遊技回に対応する保留絵柄を表示する実行対象表示領域（実行対象表示部 6 0 1 K）を有し、

前記保留表示制御手段は、前記保留表示領域に表示されている保留絵柄を前記実行対象表示領域側へ順次シフトさせる構成となっており、

前記駆動制御手段は、前記所定の保留絵柄が前記シフトによって前記実行対象表示領域へ移る場合に、当該所定の保留絵柄のシフトが完了した後も前記可動体の変位を継続させることにより当該可動体を停留させることなく前記待機位置へ復帰させる手段を有していることを特徴とする特徴 B J 1 乃至特徴 B J 6 のいずれか 1 つに記載の遊技機。

20

【 4 2 4 9 】

本特徴に示す構成によれば、所定の保留絵柄に追従して変位を繰り返した可動体については当該所定の保留絵柄が実行対象表示領域に移った際にそのまま待機位置へと復帰する。このようにな構成とすれば、遊技者の注目が可動体に向いたままになることを抑制し、遊技回演出への注目を促すことができる。また、該当遊技回にて可動体を用いた演出を行う上での成約を好適に緩和できる。

【 4 2 5 0 】

特徴 B J 9 . 前記可動部には、前記所定の保留絵柄を遊技機前方から覆う覆い部が形成されており、

前記第 1 制御手段及び前記第 2 制御手段によって前記可動体が前記所定の保留絵柄に追従している状況下においては、当該所定の保留絵柄が前記覆い部の背後に位置することで視認困難又は視認不可となるように構成されており、

30

前記保留表示制御手段は、前記先特定手段による前記特定の結果に基づいて前記保留絵柄の表示態様を通常表示態様（白色）とは異なる特別表示態様（青色、黄色、赤色）に変更する表示態様変更手段（報知・演出制御装置 1 4 0 の M P U 4 4 2 にて保留絵柄の色の変更用の処理を実行する機能）を有し、

前記表示態様変更手段は、前記特別演出が行われる場合に、前記所定の保留絵柄の表示態様を前記特別表示態様に変更する特別変更手段を有し、

前記特別変更手段は、前記所定の保留絵柄が前記実行対象表示領域へシフトする場合に当該所定の保留絵柄の表示態様を前記特別表示態様に変更可能となっていることを特徴とする特徴 B J 8 に記載の遊技機。

40

【 4 2 5 1 】

本特徴に示す構成によれば、最後のシフトのタイミングで可動体との連携が解除されるとともに保留絵柄の表示態様が特別表示態様に変更される得る。このような構成によれば、隠れていた所定の保留絵柄が目視可能となった際に保留絵柄の表示態様が特別表示態様となるかについて遊技者が注目すると想定される。これにより、表示態様の変化が見逃されるといった不都合を回避しつつ、表示態様が変化した際のインパクトを好適に強化できる。

【 4 2 5 2 】

特徴 B J 1 0 . 前記可動部には、前記所定の保留絵柄を遊技機前方から覆う覆い部が形成

50

されており、

前記第 1 制御手段及び前記第 2 制御手段によって前記可動体が前記所定の保留絵柄に追従している状況下においては、当該所定の保留絵柄が前記覆い部の背後に位置することで視認困難又は視認不可となるように構成されていることを特徴とする特徴 B J 1 乃至特徴 B J 8 のいずれか 1 つに記載の遊技機。

【 4 2 5 3 】

可動部の覆い部によって所定の保留絵柄を覆う構成とすれば、当該覆い部を所定の保留絵柄の代わり（疑似的な保留表示）とすることができる。保留表示手段に表示される保留絵柄と構造物との併用によって保留表示を行うことにより、保留表示の単調化を好適に抑制できる。

10

【 4 2 5 4 】

なお、所定の保留絵柄に先行又は後続となる他の保留絵柄については可動体（詳しくは覆い部）との重なりが回避される構成とすることが望ましい。

【 4 2 5 5 】

特徴 B J 1 1 . 前記保留表示制御手段は、前記先特定手段による前記特定の結果に基づいて前記保留絵柄の表示態様を通常表示態様（白色）とは異なる特別表示態様（青色、黄色、赤色）に変更する表示態様変更手段（報知・演出制御装置 1 4 0 の M P U 4 4 2 にて保留絵柄の色の変更用の処理を実行する機能）を有し、

前記覆い部を発光させる発光手段と、

前記発光手段の発光制御を行う発光制御手段と

20

を備え、

前記覆い部の発光態様として、前記通常表示態様に相関のある通常発光態様（白色）と、

前記特別表示態様に相関のある特別発光態様（青色、黄色、赤色）とが設けられており、

前記表示態様変更手段は、前記特別演出が行われる場合に、前記所定の保留絵柄の表示態様を前記特別表示態様に変更する特別変更手段を有し、

前記発光制御手段は、前記特別変更手段により前記所定の保留絵柄の表示態様に変更される場合に、前記覆い部を前記特別発光態様にて発光させる手段を有していることを特徴とする特徴 B J 1 0 に記載の遊技機。

【 4 2 5 6 】

特徴 B J 1 0 に示したように可動部の覆い部によって保留表示を行う構成においては、覆い部を発光可能とし、当該覆い部の発光態様を保留絵柄の表示態様に合わせて変更とすることで構造物を用いたことによる表現力の低下を抑制することが好ましい。特に、保留絵柄よりも遊技者に近い位置にて見た目（発光態様）が変化することにより、当該変化のインパクトを好適に強調できる。

30

【 4 2 5 7 】

特徴 B J 1 2 . 遊技領域（遊技領域 P E ）に設けられた始動入球部（作動口 9 1 , 9 2 ）と、

前記始動入球部への入球に基づいて特別情報（保留情報）を取得する特別情報取得手段（主制御装置 1 6 2 の M P U 4 0 2 にて保留情報を取得する処理を実行する機能）と、

前記特別情報取得手段により取得された特別情報を複数記憶可能な取得情報記憶手段（主制御装置 1 6 2 の R A M 4 0 4 における保留球格納エリア 4 3 2 ）と、

40

前記取得情報記憶手段に記憶されている特別情報が所定の移行情報（例えば大当たり結果に対応する乱数群）と対応しているか否かの判定を順次行う判定手段（主制御装置 1 6 2 の M P U 4 0 2 において大当たり抽選用の処理を実行する機能）と、

前記判定手段による前記判定に先立って又は前記判定手段により前記判定が行われたことに基づいて遊技回用動作（作動口用表示部 D 1 , D 2 における絵柄の可変表示）が開始され、前記判定の結果に対応した報知結果として当該遊技回用動作が終了されることを遊技回の 1 回として、前記取得情報記憶手段に記憶されている特別情報に応じて各遊技回の遊技回用動作が順次行われるように所定の報知手段（作動口用表示部 D 1 , D 2 ）を制御する遊技回制御手段（主制御装置 1 6 2 の M P U 4 0 2 にて遊技回制御処理を実行する機能

50



)と、

前記判定手段による判定結果が前記所定の移行情報に対応した判定結果である場合に遊技状態を特別遊技状態（開閉実行モード）に移行させる遊技状態移行手段（主制御装置162のMPU402にて遊技状態移行処理を実行する機能）と、

前記取得情報記憶手段に記憶されている前記特別情報の数に対応する数の保留絵柄を保留表示領域（保留数表示部602K）に表示する保留表示手段（保留表示装置600K）と

、

前記取得情報記憶手段に記憶されている特別情報が前記判定の対象となる前に、当該特別情報が前記所定の移行情報に対応しているか否かを特定する先特定手段（主制御装置162のMPU402にて事前確認処理を実行する機能）と、

10

前記先特定手段による前記特定の結果に基づいて特別演出を実行する特別演出実行手段とを備え、

前記保留表示領域は、前記保留絵柄を各々表示可能な複数の単位表示領域（単位保留表示部602aK～602hK）を有してなり、

前記単位表示領域に表示している前記保留絵柄を遊技の進行に伴って所定方向に順次シフトさせる保留表示制御手段（報知・演出制御装置140のMPU442にて保留表示用の処理を実行する機能）を備え、

前記特別演出実行手段は、

前記保留絵柄の表示領域との重なりが回避される待機位置及び前記表示領域と重なる演出位置に変位可能な可動部（突出部811K）が設けられた可動体（可動装飾体801K）

20

と、

前記可動体用の駆動部（ステッピングモータ815K）と、

前記駆動部の駆動制御を行う駆動制御手段（報知・演出制御装置140のMPU442にて駆動制御用の処理を実行する機能）と

を有してなり、

前記駆動制御手段は、前記保留表示制御手段によって前記保留絵柄がシフトされる場合に、前記可動部を変位させる手段を有し、

前記可動部の変位方向は、前記所定方向と同一方向又は略同一方向となっていることを特徴とする遊技機。

#### 【4258】

30

保留表示手段の主たる機能は特別情報記憶手段に記憶されている特別情報の数、すなわち残りの保留数を遊技者に明示する点にある。近年では、特別情報が所定の移行情報に対応しているかを事前に特定し、保留絵柄の外観（色や模様等の表示態様）を先の遊技回等にて変化させることにより特典付与の期待度を示唆するといった技術が提案されている。これにより、遊技への注目度の向上が図られている。但し、それらの技術については多くが似通ったものとなっており、注目度の向上を図る上で保留表示に係る構成に未だ改善の余地がある。

#### 【4259】

ここで、本特徴に示す構成では、可動体（可動式の演出装置）と保留表示手段との連携が図られている。具体的には、特別演出が実行される場合には、保留絵柄のシフトに合わせて当該シフトの方向（所定方向）と同一又は略同一の方向に可動部が変位する。このような斬新な挙動を発生させることにより上述した注目度の向上効果を好適に発揮させることができる。

40

#### 【4260】

なお、本特徴に示す構成を「遊技領域（遊技領域PE）に設けられた始動入球部（作動口91, 92）と、前記始動入球部への入球に基づいて特別情報（保留情報）を取得する特別情報取得手段（主制御装置162のMPU402にて保留情報を取得する処理を実行する機能）と、前記特別情報取得手段により取得された特別情報を複数記憶可能な取得情報記憶手段（主制御装置162のRAM404における保留球格納エリア432）と、前記取得情報記憶手段に記憶されている特別情報が所定の移行情報（例えば大当たり結果に対

50

応する乱数群)と対応しているか否かの判定を順次行う判定手段(主制御装置162のMPU402において大当たり抽選用の処理を実行する機能)と、前記判定手段による前記判定に先立って又は前記判定手段により前記判定が行われたことに基づいて遊技回用動作(作動口用表示部D1, D2における絵柄の可変表示)が開始され、前記判定の結果に対応した報知結果として当該遊技回用動作が終了されることを遊技回の1回として、前記取得情報記憶手段に記憶されている特別情報に応じて各遊技回の遊技回用動作が順次行われるように所定の報知手段(作動口用表示部D1, D2)を制御する遊技回制御手段(主制御装置162のMPU402にて遊技回制御処理を実行する機能)と、前記判定手段による判定結果が前記所定の移行情報に対応した判定結果である場合に遊技状態を特別遊技状態(開閉実行モード)に移行させる遊技状態移行手段(主制御装置162のMPU402にて遊技状態移行処理を実行する機能)と、前記取得情報記憶手段に記憶されている前記特別情報の数に対応する数の保留絵柄を保留表示領域(保留数表示部602K)に表示する保留表示手段(保留表示装置600K)と、前記取得情報記憶手段に記憶されている特別情報が前記判定の対象となる前に、当該特別情報が前記所定の移行情報に対応しているか否かを特定する先特定手段(主制御装置162のMPU402にて事前確認処理を実行する機能)と、前記先特定手段による前記特定の結果に基づいて特別演出を実行する特別演出実行手段とを備え、前記保留表示領域は、前記保留絵柄を各々表示可能な複数の単位表示領域(単位保留表示部602aK~602hK)を有してなり、前記単位表示領域に表示している前記保留絵柄を遊技の進行に伴って所定方向に順次シフトさせる保留表示制御手段(報知・演出制御装置140のMPU442にて保留表示用の処理を実行する機能)を備え、前記特別演出実行手段は、前記保留絵柄の表示領域との重なりが回避される待機位置及び前記表示領域と重なる演出位置に変位可能な可動部(突出部811K)が設けられた可動体(可動装飾体801K)と、前記可動体用の駆動部(ステッピングモータ815K)と、前記駆動部の駆動制御を行う駆動制御手段(報知・演出制御装置140のMPU442にて駆動制御用の処理を実行する機能)とを有してなり、前記可動部の変位方向は、前記所定方向と同一方向又は略同一方向となっていることを特徴とする遊技機。」

#### 【4261】

特徴BJ13. 遊技領域(遊技領域PE)に設けられた始動入球部(作動口91, 92)と、

前記始動入球部への入球に基づいて特別情報(保留情報)を取得する特別情報取得手段(主制御装置162のMPU402にて保留情報を取得する処理を実行する機能)と、

前記特別情報取得手段により取得された特別情報を複数記憶可能な取得情報記憶手段(主制御装置162のRAM404における保留球格納エリア432)と、

前記取得情報記憶手段に記憶されている特別情報が所定の移行情報(例えば大当たり結果に対応する乱数群)と対応しているか否かの判定を順次行う判定手段(主制御装置162のMPU402において大当たり抽選用の処理を実行する機能)と、

前記判定手段による前記判定に先立って又は前記判定手段により前記判定が行われたことに基づいて遊技回用動作(作動口用表示部D1, D2における絵柄の可変表示)が開始され、前記判定の結果に対応した報知結果として当該遊技回用動作が終了されることを遊技回の1回として、前記取得情報記憶手段に記憶されている特別情報に応じて各遊技回の遊技回用動作が順次行われるように所定の報知手段(作動口用表示部D1, D2)を制御する遊技回制御手段(主制御装置162のMPU402にて遊技回制御処理を実行する機能)と、

前記判定手段による判定結果が前記所定の移行情報に対応した判定結果である場合に遊技状態を特別遊技状態(開閉実行モード)に移行させる遊技状態移行手段(主制御装置162のMPU402にて遊技状態移行処理を実行する機能)と、

前記取得情報記憶手段に記憶されている前記特別情報の数に対応する数の保留絵柄を保留表示領域(保留数表示部602K)に表示する保留表示手段(保留表示装置600K)と、

前記取得情報記憶手段に記憶されている特別情報が前記判定の対象となる前に、当該特別情報が前記所定の移行情報に対応しているか否かを特定する先特定手段（主制御装置 1 6 2 の M P U 4 0 2 にて事前確認処理を実行する機能）と、  
前記先特定手段による前記特定の結果に基づいて特別演出を実行する特別演出実行手段とを備え、

前記保留表示領域は、前記保留絵柄を各々表示可能な複数の単位表示領域（単位保留表示部 6 0 2 a K ~ 6 0 2 h K）を有してなり、

前記単位表示領域に表示している前記保留絵柄を遊技の進行に伴って所定方向に順次シフトさせる保留表示制御手段（報知・演出制御装置 1 4 0 の M P U 4 4 2 にて保留表示用の処理を実行する機能）を備え、

前記特別演出実行手段は、

前記保留絵柄の表示領域との重なりが回避される待機位置及び前記表示領域と重なる演出位置に変位可能な可動部（突出部 8 1 1 K）が設けられた可動体（可動装飾体 8 0 1 K）と、

前記可動体用の駆動部（ステッピングモータ 8 1 5 K）と、

前記駆動部の駆動制御を行う駆動制御手段（報知・演出制御装置 1 4 0 の M P U 4 4 2 にて駆動制御用の処理を実行する機能）と

を有してなり、

前記駆動制御手段は、前記保留表示制御手段によって前記保留絵柄がシフトされる場合に、前記可動部を変位させる手段を有し、

前記単位表示領域は、前記可動部が変位する変位経路に沿うようにして配設されていることを特徴とする遊技機。

#### 【 4 2 6 2 】

保留表示手段の主たる機能は特別情報記憶手段に記憶されている特別情報の数、すなわち残りの保留数を遊技者に明示する点にある。近年では、特別情報が所定の移行情報に対応しているかを事前に特定し、保留絵柄の外観（色や模様等の表示態様）を先の遊技回等にて変化させることにより特典付与の期待度を示唆するといった技術が提案されている。これにより、遊技への注目度の向上が図られている。但し、それらの技術については多くが似通ったものとなっており、注目度の向上を図る上で保留表示に係る構成に未だ改善の余地がある。

#### 【 4 2 6 3 】

ここで、本特徴に示す構成では、可動体（可動式の演出装置）と保留表示手段との連携が図られている。具体的には、特別演出が実行される場合には、保留絵柄のシフトに合わせて可動部が変位する。単位表示領域については可動部が変位する変位経路に沿うようにして配設されているため、シフトに合わせて可動部が変位した場合であっても可動部が保留絵柄から大きく離れるといった事象を回避できる。これにより、上述した注目度の向上効果を好適に発揮させることができる。

#### 【 4 2 6 4 】

なお、上記特徴 B J 5 ~ 特徴 B J 1 1 に示した各技術的思想を特徴 B J 1 2 又は特徴 B J 1 3 に適用してもよい。

#### 【 4 2 6 5 】

また、上記特徴 A A 群 ~ 特徴 A Z 群，特徴 B A 群 ~ 特徴 B I 群に示した各技術的思想を特徴 B J 1 ~ 特徴 B J 1 3 に適用してもよい。

#### 【 4 2 6 6 】

< 特徴 B K 群 >

以下の特徴 B K 群は、「パチンコ機等の遊技機には、遊技領域が形成された遊技盤と、遊技者による発射操作に基づいて当該遊技領域へ遊技球を発射する遊技球発射手段とを備えているものがある。遊技球発射手段から発射された遊技球が遊技領域に設けられた入球部へ入球することにより、所定数の遊技球の払い出し等の特典が遊技者に付与される。入球部を可変式とし、遊技状況に応じて入球部へ受入状態及び非受入状態に切り替えることに

10

20

30

40

50

より、遊技の多様化が図られている（例えば特許文献1参照）。」という背景技術について、「上述したタイプの遊技機においては、遊技への注目度の向上を図る上でその構成に未だ改善の余地がある。」という背景・課題等に鑑みてなされたものである。

【4267】

特徴BK1. 遊技領域（遊技領域PE）に設けられた始動入球部（作動口91, 92）と、

前記始動入球部への入球に基づいて特別情報（保留情報）を取得する特別情報取得手段（主制御装置162のMPU402にて保留情報を取得する処理を実行する機能）と、

前記特別情報取得手段により取得された特別情報を複数記憶可能な取得情報記憶手段（主制御装置162のRAM404における保留球格納エリア432）と、

前記取得情報記憶手段に記憶されている前記特別情報の数に対応する数の保留絵柄を保留表示部（保留表示領域SE）に表示させる保留表示手段（保留表示装置600K）と、

前記取得情報記憶手段に記憶されている特別情報が所定の移行情報（例えば大当たり結果に対応する乱数群）と対応しているか否かの判定を順次行う判定手段（主制御装置162のMPU402において大当たり抽選用の処理を実行する機能）と、

前記判定手段による前記判定に先立って又は前記判定手段により前記判定が行われたことに基づいて遊技回用動作（作動口用表示部D1, D2における絵柄の可変表示）が開始され、前記判定の結果に対応した報知結果として当該遊技回用動作が終了されることを遊技回

の1回として、前記取得情報記憶手段に記憶されている特別情報に応じて各遊技回の遊技回用動作が順次行われるように所定の報知手段（作動口用表示部D1, D2）を制御する遊技回制御手段（主制御装置162のMPU402にて遊技回制御処理を実行する機能）と、

前記判定手段による判定結果が前記所定の移行情報に対応した判定結果である場合に遊技状態を特別遊技状態（開閉実行モード）に移行させる遊技状態移行手段（主制御装置162のMPU402にて遊技状態移行処理を実行する機能）と、

前記遊技回用動作が行われている場合に当該遊技回用動作に並行して表示演出を実行する表示演出実行手段（図柄表示装置500K及び報知・演出制御装置140）と

を備え、

前記表示演出実行手段は、

絵柄表示部（図柄の変動表示領域）を有し、当該絵柄表示部にて複数の絵柄（図柄）を可変表示可能な絵柄表示手段（図柄表示装置500K）と、

前記複数の絵柄を可変表示させた後、前記所定の報知手段による報知結果に対応した絵柄組合せを最終停止表示させるようにして前記絵柄表示手段の表示制御を行う表示制御手段（報知・演出制御装置140のMPU442にて図柄の表示制御を行う機能）と

を有し、

待機位置及び演出位置に変位可能な可動体（可動装飾体801K）を有する可動演出装置（可動演出装置800K）と、

前記可動体用の駆動部（ステッピングモータ815K）の駆動制御を行う駆動制御手段（報知・演出制御装置140のMPU442にて駆動制御用の処理を実行する機能）と

を備え、

前記可動体は、前記演出位置に配置された状態では、当該可動体が遊技機正面視にて前記絵柄表示部及び前記保留表示部の両方に重なる構成となっており、

前記絵柄表示部において前記所定の報知手段による報知結果に対応した絵柄組合せが最終停止表示される前に、前記可動体を前記待機位置から前記演出位置に配置することにより前記絵柄表示手段及び前記可動演出装置による連動演出を行う連動演出実行手段と、

前記取得情報記憶手段に記憶されている特別情報が前記判定の対象となる前に、当該特別情報が前記所定の移行情報に対応しているか否かを特定する先特定手段（主制御装置162のMPU402にて事前確認処理を実行する機能）と、

前記先特定手段による前記特定の結果に基づいて前記保留絵柄の表示態様を通常表示態様（白色）とは異なる特別表示態様（青色、黄色、赤色）に変更する表示態様変更手段（報

10

20

30

40

50

知・演出制御装置 1 4 0 の M P U 4 4 2 にて保留絵柄の色の変更用の処理を実行する機能 ) と

を備え、

前記表示態様変更手段は、前記判定手段による判定結果が前記所定の移行情報に対応しない判定結果となる遊技回にて前記連動演出が実行される場合に、前記可動体の前記待機位置への復帰に際して前記保留絵柄の表示態様を前記通常表示態様から前記特別表示態様に変更する特別変更手段を有していることを特徴とする遊技機。

【 4 2 6 8 】

パチンコ機等の遊技機においては、遊技領域に設けられた入球部への入球を契機として絵柄の変動表示を行う絵柄表示手段を備え、この絵柄表示手段(絵柄表示部)にて様々な演出を行うことにより、遊技に対する注目度の向上が図られている。近年では、絵柄表示部の周辺に可動演出装置(可動体)を配設し、絵柄表示部と可動体とを連動させる連動演出を実行することにより、更なる注目度の向上が図られている。

10

【 4 2 6 9 】

ここで、上述した連動演出については発生した場合に所定の移行情報に対応する判定結果(大当たり結果)である期待度が大きく上昇する演出として位置づけられることが多い。これは、大当たり結果となる場合の遊技者の満足度を向上させたり、遊技への注目度の向上を図ったりする上では好ましい構成であるものの、遊技者の期待を可動演出装置を用いて煽った拳句、連動演出 所定の移行情報に対応しない判定結果(外れ結果)に対応した絵柄組合せの最終停止表示となることは、遊技者の遊技意欲を大きく低下させる要因になり得る。

20

【 4 2 7 0 】

この点、本特徴に示す構成によれば、連動演出が実行される場合には、演出位置に配置された可動体が絵柄表示部及び保留表示部の両方に重なる。そして、連動演出 所定の移行情報に対応しない判定結果(外れ結果)に対応した絵柄組合せの最終停止表示となる場合には、可動体の演出位置から待機位置への復帰に際して保留絵柄の表示態様が変更される場合がある。つまり、表示態様が変更された保留絵柄が可動体に注視している遊技者の視界に飛び込むこととなる。このようにして、後続の遊技回への注目を促すことにより、上述した懸念を好適に払拭することができる。

【 4 2 7 1 】

特徴 B K 2 . 遊技領域(遊技領域 P E )に設けられた始動入球部(作動口 9 1 , 9 2 )と

30

、前記始動入球部への入球に基づいて特別情報(保留情報)を取得する特別情報取得手段(主制御装置 1 6 2 の M P U 4 0 2 にて保留情報を取得する処理を実行する機能)と、

前記特別情報取得手段により取得された特別情報を複数記憶可能な取得情報記憶手段(主制御装置 1 6 2 の R A M 4 0 4 における保留球格納エリア 4 3 2 )と、

前記取得情報記憶手段に記憶されている前記特別情報の数に対応する数の保留絵柄を保留表示部(保留表示領域 S E )に表示させる保留表示手段(保留表示装置 6 0 0 K )と、

前記取得情報記憶手段に記憶されている特別情報が所定の移行情報(例えば大当たり結果に対応する乱数群)と対応しているか否かの判定を順次行う判定手段(主制御装置 1 6 2 の M P U 4 0 2 において大当たり抽選用の処理を実行する機能)と、

40

前記判定手段による前記判定に先立って又は前記判定手段により前記判定が行われたことに基づいて遊技回用動作(作動口用表示部 D 1 , D 2 における絵柄の可変表示)が開始され、前記判定の結果に対応した報知結果として当該遊技回用動作が終了されることを遊技回の 1 回として、前記取得情報記憶手段に記憶されている特別情報に応じて各遊技回の遊技回用動作が順次行われるように所定の報知手段(作動口用表示部 D 1 , D 2 )を制御する遊技回制御手段(主制御装置 1 6 2 の M P U 4 0 2 にて遊技回制御処理を実行する機能)と、

前記判定手段による判定結果が前記所定の移行情報に対応した判定結果である場合に遊技状態を特別遊技状態(開閉実行モード)に移行させる遊技状態移行手段(主制御装置 1 6

50

2のMPU402にて遊技状態移行処理を実行する機能)と、  
前記遊技回用動作が行われている場合に当該遊技回用動作に並行して表示演出を実行する表示演出実行手段(図柄表示装置500K及び報知・演出制御装置140)と  
を備え、

前記表示演出実行手段は、

絵柄表示部(図柄の変動表示領域)を有し、当該絵柄表示部にて複数の絵柄(図柄)を可変表示可能な絵柄表示手段(図柄表示装置500K)と、

前記複数の絵柄を可変表示させた後、前記所定の報知手段による報知結果に対応した絵柄組合せを最終停止表示させるようにして前記絵柄表示手段の表示制御を行う表示制御手段(報知・演出制御装置140のMPU442にて図柄の表示制御を行う機能)と

10

を有し、

待機位置及び演出位置に変位可能な可動体(可動装飾体801K)を有する可動演出装置(可動演出装置800K)と、

前記可動体用の駆動部(ステッピングモータ815K)の駆動制御を行う駆動制御手段(報知・演出制御装置140のMPU442にて駆動制御用の処理を実行する機能)と

を備え、

前記可動体は、前記演出位置に配置された状態では、当該可動体が遊技機正面視にて前記絵柄表示部及び前記保留表示部の両方に重なる構成となっており、

前記絵柄表示部において前記所定の報知手段による報知結果に対応した絵柄組合せが最終停止表示される前に、前記可動体を前記待機位置から前記演出位置に配置することにより

20

前記絵柄表示手段及び前記可動演出装置による連動演出を行う連動演出実行手段と、

前記取得情報記憶手段に記憶されている特別情報が前記判定の対象となる前に、当該特別情報が前記所定の移行情報に対応しているか否かを特定する先特定手段(主制御装置162のMPU402にて事前確認処理を実行する機能)と、

前記先特定手段による前記特定の結果に基づいて前記保留絵柄の表示態様を通常表示態様(白色)とは異なる特別表示態様(青色、黄色、赤色)に変更する表示態様変更手段(報知・演出制御装置140のMPU442にて保留絵柄の色の変更用の処理を実行する機能)と

を備え、

前記表示態様変更手段は、前記判定手段による判定結果が前記所定の移行情報に対応しない判定結果となる遊技回にて前記連動演出が実行される場合に、前記演出位置に配置された前記可動体の背後で前記保留絵柄の表示態様を前記通常表示態様から前記特別表示態様に変更する特別変更手段を有していることを特徴とする遊技機。

30

#### 【4272】

パチンコ機等の遊技機においては、遊技領域に設けられた入球部への入球を契機として絵柄の変動表示を行う絵柄表示手段を備え、この絵柄表示手段(絵柄表示部)にて様々な演出を行うことにより、遊技に対する注目度の向上が図られている。近年では、絵柄表示部の周辺に可動演出装置(可動体)を配設し、絵柄表示部と可動体とを連動させる連動演出を実行することにより、更なる注目度の向上が図られている。

#### 【4273】

40

ここで、上述した連動演出については発生した場合に所定の移行情報に対応する判定結果(大当たり結果)である期待度が大きく上昇する演出として位置づけられることが多い。これは、大当たり結果となる場合の遊技者の満足度を向上させたり、遊技への注目度の向上を図ったりする上では好ましい構成であるものの、遊技者の期待を可動演出装置を用いて煽った拳句、連動演出 所定の移行情報に対応しない判定結果(外れ結果)に対応した絵柄組合せの最終停止表示となることは、遊技者の遊技意欲を大きく低下させる要因になり得る。

#### 【4274】

この点、本特徴に示す構成によれば、連動演出が実行される場合には、演出位置に配置された可動体が絵柄表示部及び保留表示部の両方に重なる。そして、連動演出 所定の移行

50

情報に対応しない判定結果（外れ結果）に対応した絵柄組合せの最終停止表示となる場合には、可動体が演出位置から待機位置へ復帰する際に当該可動体の背後で保留絵柄の表示態様に変更される場合がある。つまり、可動体の復帰に際して保留表示部との重なりが解除されることで、表示態様に変更された保留絵柄が可動体に注視している遊技者の視界に飛び込むこととなる。このようにして、後続の遊技回への注目を促すことにより、上述した懸念を好適に払拭することができる。

#### 【 4 2 7 5 】

なお、本特徴に示す構成を「遊技領域（遊技領域 P E）に設けられた始動入球部（作動口 9 1 , 9 2）と、前記始動入球部への入球に基づいて特別情報（保留情報）を取得する特別情報取得手段（主制御装置 1 6 2 の M P U 4 0 2 にて保留情報を取得する処理を実行する機能）と、前記特別情報取得手段により取得された特別情報を複数記憶可能な取得情報記憶手段（主制御装置 1 6 2 の R A M 4 0 4 における保留球格納エリア 4 3 2）と、前記取得情報記憶手段に記憶されている前記特別情報の数に対応する数の保留絵柄を保留表示部（保留表示領域 S E）に表示させる保留表示手段（保留表示装置 6 0 0 K）と、前記取得情報記憶手段に記憶されている特別情報が所定の移行情報（例えば大当たり結果に対応する乱数群）と対応しているか否かの判定を順次行う判定手段（主制御装置 1 6 2 の M P U 4 0 2 において大当たり抽選用の処理を実行する機能）と、前記判定手段による前記判定に先立って又は前記判定手段により前記判定が行われたことに基づいて遊技回用動作（作動口用表示部 D 1 , D 2 における絵柄の可変表示）が開始され、前記判定の結果に対応した報知結果として当該遊技回用動作が終了されることを遊技回の 1 回として、前記取得情報記憶手段に記憶されている特別情報に応じて各遊技回の遊技回用動作が順次行われるように所定の報知手段（作動口用表示部 D 1 , D 2）を制御する遊技回制御手段（主制御装置 1 6 2 の M P U 4 0 2 にて遊技回制御処理を実行する機能）と、前記判定手段による判定結果が前記所定の移行情報に対応した判定結果である場合に遊技状態を特別遊技状態（開閉実行モード）に移行させる遊技状態移行手段（主制御装置 1 6 2 の M P U 4 0 2 にて遊技状態移行処理を実行する機能）と、前記遊技回用動作が行われている場合に当該遊技回用動作に並行して表示演出を実行する表示演出実行手段（図柄表示装置 5 0 0 K 及び報知・演出制御装置 1 4 0）とを備え、前記表示演出実行手段は、絵柄表示部（図柄の変動表示領域）を有し、当該絵柄表示部にて複数の絵柄（図柄）を可変表示可能な絵柄表示手段（図柄表示装置 5 0 0 K）と、前記複数の絵柄を可変表示させた後、前記所定の報知手段による報知結果に対応した絵柄組合せを最終停止表示させるようにして前記絵柄表示手段の表示制御を行う表示制御手段（報知・演出制御装置 1 4 0 の M P U 4 4 2 にて図柄の表示制御を行う機能）とを有し、待機位置及び演出位置に変位可能な可動体（可動装飾体 8 0 1 K）を有する可動演出装置（可動演出装置 8 0 0 K）と、前記可動体用の駆動部（ステッピングモータ 8 1 5 K）の駆動制御を行う駆動制御手段（報知・演出制御装置 1 4 0 の M P U 4 4 2 にて駆動制御用の処理を実行する機能）とを備え、前記可動体は、前記演出位置に配置された状態では、当該可動体が遊技機正面視にて前記絵柄表示部及び前記保留表示部の両方に重なる構成となっており、前記絵柄表示部において前記所定の報知手段による報知結果に対応した絵柄組合せが最終停止表示される前に、前記可動体を前記待機位置から前記演出位置に配置することにより前記絵柄表示手段及び前記可動演出装置による連動演出を行う連動演出実行手段と、前記取得情報記憶手段に記憶されている特別情報が前記判定の対象となる前に、当該特別情報が前記所定の移行情報に対応しているか否かを特定する先特定手段（主制御装置 1 6 2 の M P U 4 0 2 にて事前確認処理を実行する機能）と、前記先特定手段による前記特定の結果に基づいて前記保留絵柄の表示態様を通常表示態様（白色）とは異なる特別表示態様（青色、黄色、赤色）に変更する表示態様変更手段（報知・演出制御装置 1 4 0 の M P U 4 4 2 にて保留絵柄の色の変更用の処理を実行する機能）とを備え、前記表示態様変更手段は、前記判定手段による判定結果が前記所定の移行情報に対応しない判定結果となる遊技回にて前記連動演出が実行される場合に、前記絵柄の可変表示が行われている状況下にて、前記演出位置に配置された前記可動体の背後で前記保留絵柄の表示態様を前記通常表示態様から前記特別表示態様に変更する特

10

20

30

40

50

別変更手段を有していることを特徴とする遊技機。」とすることも可能である。

【 4 2 7 6 】

特徴 B K 3 . 前記可動体は、当該可動体の背後を視認不可となるように形成されていることを特徴とする特徴 B K 1 又は特徴 B K 2 に記載の遊技機。

【 4 2 7 7 】

本特徴に示す構成によれば、可動体の背後で保留絵柄の表示態様が変更された場合であっても、当該可動体が保留絵柄と重ならない位置へ変位するまで、表示態様の変更された旨を隠すことができる。このような構成とすれば、表示態様の変更された保留絵柄が視界に入る際のインパクトを強化できる。なお、可動体の背後を視認不可とするための具体的構成については任意であり、例えば可動体を有色不透明に形成するとよい。

10

【 4 2 7 8 】

特徴 B K 4 . 前記保留表示部は、前記保留絵柄を各々表示可能な単位表示領域（例えば単位保留表示部 6 0 2 a K ~ 6 0 2 h K ）を複数有してなり、前記可動体が前記演出位置に配置された状態では、当該可動体が前記単位表示領域のうち少なくとも複数（例えば 8 つ）の単位表示領域と重なるように構成されていることを特徴とする特徴 B K 1 乃至特徴 B K 3 のいずれか 1 つに記載の遊技機。

【 4 2 7 9 】

本特徴に示す構成によれば、可動体と重なる保留絵柄の候補の数を稼ぎ、連動演出 外れ結果明示となる場合の保留絵柄の表示態様の変更機会を確保しやすくなる。これは、無理な演出の設定に起因して演出のバランスが崩れることを抑制しつつ、特徴 B K 1 等に示した効果を発揮させる上で好ましい。

20

【 4 2 8 0 】

なお、本特徴に示す構成を「前記保留表示部は、前記保留絵柄を各々表示可能な単位表示領域（例えば単位保留表示部 6 0 2 a K ~ 6 0 2 h K ）を複数有してなり、前記可動体が前記演出位置に配置された状態では、当該可動体が前記単位表示領域の全てと重なるように構成されていることを特徴とする特徴 B K 1 乃至特徴 B K 3 のいずれか 1 つに記載の遊技機。」とすることも可能である。

【 4 2 8 1 】

特徴 B K 5 . 前記可動体が前記演出位置から前記待機位置へ復帰する場合に、複数の前記保留表示部との重なりが 1 つずつ解除されるように構成されていることを特徴とする特徴 B K 4 に記載の遊技機。

30

【 4 2 8 2 】

本特徴に示すように、可動体の動きに合わせて保留絵柄が 1 つずつ視界に入る構成とすれば、保留絵柄の表示態様の変更されているかが 1 つずつ確認されることとなり、遊技者の期待感の急速な低下を好適に抑制できる。

【 4 2 8 3 】

特徴 B K 6 . 前記連動演出実行手段は、前記絵柄表示部にて絵柄組合せの最終停止表示が行われている状況下にて前記可動体を前記演出位置から前記待機位置へ復帰させる構成となっていることを特徴とする特徴 B K 5 に記載の遊技機。

【 4 2 8 4 】

最終停止表示された図柄組合せの停止表示時間（確定表示時間）については、遊技の結果を明示する等の様々な理由から、ある程度の長さを確保することが好ましい。しかしながら、上述した連動演出を経て外れ結果に対応した絵柄組合せを最終停止表示したまま次の遊技回に移行しない時間（確定表示時間）が長く続くことは、遊技者の満足度を低下させる要因になり得る。この点、本特徴に示す構成（特徴 B K 5 との組み合わせ）によれば、最終停止表示が行われている状況下にて保留絵柄が 1 つずつ順に視認可能となるため、保留絵柄の確認に要する時間を稼ぐことができる。これにより、外れ結果に対応した絵柄組合せが無駄に長く表示されている等の印象を遊技者に与えることを抑制し、遊技者の満足度の向上に好適に寄与できる。

40

【 4 2 8 5 】

50



特徴 B K 7 . 前記可動体は、前記演出位置から前記待機位置へ復帰する際の変位方向が前記単位表示領域の並び方向と同じ方向となるように構成されていることを特徴とする特徴 B K 4 乃至特徴 B K 6 のいずれか 1 つに記載の遊技機。

【 4 2 8 6 】

特徴 B K 7 に示すように、可動体の復帰させる際には単位表示領域の並び方向に当該可動体を変位させる構成とすることにより、特徴 B K 5 に示した技術的思想を好適に具現化できる。

【 4 2 8 7 】

特徴 B K 8 . 前記保留表示手段は、前記単位表示領域に表示されている前記保留絵柄を遊技の進行に伴って順次シフトさせるシフト手段を有し、

10

前記可動体が前記演出位置から前記待機位置へ復帰する際の前記変位方向は前記シフト方向と同じ方向となるように構成されていることを特徴とする特徴 B K 7 に記載の遊技機。

【 4 2 8 8 】

本特徴に示す構成によれば、可動体が待機位置へ復帰する際には新しい順に保留絵柄が視認可能となる。このような構成とすることは、復帰時点での保留数を遊技者に速やかに明示する上で好ましい。このように保留数が速やかに明示される構成とすれば、今回の復帰時に表示態様の変更対象となり得る保留絵柄が幾つあるかを遊技者が把握しやすくなる。

【 4 2 8 9 】

特徴 B K 9 . 前記可動体が前記演出位置から前記待機位置へ変位する場合の変位速度は、前記可動体が前記待機位置から前記演出位置へ変位する場合の変位速度よりも遅くなっていることを特徴とする特徴 B K 5 乃至特徴 B K 8 のいずれか 1 つに記載の遊技機。

20

【 4 2 9 0 】

連動演出を開始する際（往路）には、可動体を待機位置から演出位置に速やかに変位させることで当該演出のインパクトを強化できる。一方、連動演出の終了に際して可動体を演出位置から待機位置へ復帰させる場合（復路）においては、可動体の変位速度を往路よりも遅くすることにより、特徴 B K 5 に示した機能（変更対象となる保留絵柄を 1 つずつ順に確認するように促す機能）を好適に発揮させることができる。

【 4 2 9 1 】

特徴 B K 1 0 . 前記可動体が前記演出位置から前記待機位置へ復帰する場合に、前記保留表示部を構成する複数の前記単位表示領域との重なりが同時に解除されるように構成されていることを特徴とする特徴 B K 4 に記載の遊技機。

30

【 4 2 9 2 】

本特徴に示すように、待機位置への復帰に際して複数の単位表示領域が一気に視認可能となる構成とすれば、表示態様が変更されているか否かの確認に要する時間を短くして、可動体の復帰待ちとなる時間が間延びすることを抑制できる。これは、遊技進行の円滑化を図る上で好ましい構成である。

【 4 2 9 3 】

特徴 B K 1 1 . 前記保留表示手段は、前記単位表示領域に表示されている前記保留絵柄を遊技の進行に伴って順次シフトさせるシフト手段を有し、

前記可動体が前記演出位置から前記待機位置へ復帰する際の前記変位方向は少なくとも前記保留表示部との重なりが解消されるまでの区間において前記単位表示領域の並び方向と交差する方向となるように構成されていることを特徴とする特徴 B K 4 又は特徴 B K 1 0 に記載の遊技機。

40

【 4 2 9 4 】

本特徴に示す構成によれば、待機位置への復帰に際して複数の単位表示領域が一気に視認可能となる。このような構成によれば、表示態様が変更されているか否かの確認に要する時間を短くして、可動体の復帰待ちとなる時間が間延びすることを抑制できる。これは、遊技進行の円滑化を図る上で好ましい構成である。

【 4 2 9 5 】

特徴 B K 1 2 . 前記所定の移行情報に対応しない判定結果となった遊技回にて前記連動演

50

出が実行される場合であって当該遊技回よりも後に実行される遊技回にて前記保留絵柄の表示態様を変更する旨が既に決定されている場合に、予め設定されている当該表示態様の変更のタイミングを前記連動演出が実行される遊技回にて前記演出位置に配置された前記可動体が前記待機位置へ復帰する前のタイミングとなるように変更する構成となっていることを特徴とする特徴 B K 1 乃至特徴 B K 1 1 のいずれか 1 つに記載の遊技機。

【 4 2 9 6 】

本特徴に示すように、連動演出よりも前に表示態様を変更する旨が決定され且つその変更のタイミングが連動演出が実行される遊技回よりも後の遊技回中のタイミングである場合に、その変更のタイミングを連動演出に係る遊技回に前倒しする構成とすることにより、表示態様の他の変更パターンとの共存を好適に実現できる。

10

【 4 2 9 7 】

特徴 B K 1 3 . 前記保留絵柄の表示態様に変更される旨が既に決定されている遊技回にて前記連動演出が実行される場合に、少なくとも前記可動体が前記演出位置に配置されるまで前記保留絵柄の表示態様の変更を遅延させる手段を有していることを特徴とする特徴 B K 1 乃至特徴 B K 1 2 のいずれか 1 つに記載の遊技機。

【 4 2 9 8 】

本特徴に示すように、連動演出よりも前に表示態様を変更する旨が決定され且つその変更のタイミングが連動演出が実行される遊技回において当該連動演出よりも前のタイミングである場合に、その変更のタイミングを少なくとも可動体が演出位置に配置されるまで遅延させる構成とすることにより、表示態様の他の変更パターンとの共存を好適に実現できる。

20

【 4 2 9 9 】

特徴 B K 1 4 . 前記保留表示手段は、前記単位表示領域に表示されている前記保留絵柄を遊技の進行に伴って順次シフトさせるシフト手段を有し、前記可動体は、前記絵柄表示手段にて前記所定の移行情報に対応しない絵柄組合せが最終停止表示されてから次の遊技回が開始されるまでの間に前記待機位置へ復帰する構成となっていることを特徴とする特徴 B K 1 乃至特徴 B K 1 3 のいずれか 1 つに記載の遊技機。

【 4 3 0 0 】

本特徴に示すようにして保留絵柄のシフトと可動体の復帰とが重なることを回避する構成とすれば、動きが重なることで演出が分かりづらくなることを抑制し、特徴 B K 1 に示した保留絵柄の表示態様の変更による演出効果を好適に発揮させることができる。

30

【 4 3 0 1 】

特徴 B K 1 5 . 遊技領域（遊技領域 P E ）に設けられた始動入球部（作動口 9 1 , 9 2 ）と、前記始動入球部への入球に基づいて特別情報（保留情報）を取得する特別情報取得手段（主制御装置 1 6 2 の M P U 4 0 2 にて保留情報を取得する処理を実行する機能）と、前記特別情報取得手段により取得された特別情報を複数記憶可能な取得情報記憶手段（主制御装置 1 6 2 の R A M 4 0 4 における保留球格納エリア 4 3 2 ）と、前記取得情報記憶手段に記憶されている前記特別情報の数に対応する数の保留絵柄を保留表示部（保留表示領域 S E ）に表示させる保留表示手段（保留表示装置 6 0 0 K ）と、前記取得情報記憶手段に記憶されている特別情報が所定の移行情報（例えば大当たり結果に対応する乱数群）と対応しているか否かの判定を順次行う判定手段（主制御装置 1 6 2 の M P U 4 0 2 において大当たり抽選用の処理を実行する機能）と、前記判定手段による前記判定に先立って又は前記判定手段により前記判定が行われたことに基づいて遊技回用動作（作動口用表示部 D 1 , D 2 における絵柄の可変表示）が開始され、前記判定の結果に対応した報知結果として当該遊技回用動作が終了されることを遊技回の 1 回として、前記取得情報記憶手段に記憶されている特別情報に応じて各遊技回の遊技回用動作が順次行われるように所定の報知手段（作動口用表示部 D 1 , D 2 ）を制御する遊技回制御手段（主制御装置 1 6 2 の M P U 4 0 2 にて遊技回制御処理を実行する機能）と、

40

50

前記判定手段による判定結果が前記所定の移行情報に対応した判定結果である場合に遊技状態を特別遊技状態（開閉実行モード）に移行させる遊技状態移行手段（主制御装置162のMPU402にて遊技状態移行処理を実行する機能）と、  
前記遊技回用動作が行われている場合に当該遊技回用動作に並行して表示演出を実行する表示演出実行手段（図柄表示装置500K及び報知・演出制御装置140）と  
を備え、

前記表示演出実行手段は、

絵柄表示部（図柄の変動表示領域）を有し、当該絵柄表示部にて複数の絵柄（図柄）を可変表示可能な絵柄表示手段（図柄表示装置500K）と、

前記複数の絵柄を可変表示させた後、前記所定の報知手段による報知結果に対応した絵柄組合せを最終停止表示させるようにして前記絵柄表示手段の表示制御を行う表示制御手段（報知・演出制御装置140のMPU442にて図柄の表示制御を行う機能）と

を有し、

待機位置及び演出位置に変位可能な可動体（可動装飾体801K）を有する可動演出装置（可動演出装置800K）と、

前記可動体用の駆動部（ステッピングモータ815K）の駆動制御を行う駆動制御手段（報知・演出制御装置140のMPU442にて駆動制御用の処理を実行する機能）と

を備え、

前記可動体は、前記演出位置に配置された状態では、当該可動体が遊技機正面視にて前記絵柄表示部及び前記保留表示部の両方に重なる構成となっており、

前記絵柄表示部において前記所定の報知手段による報知結果に対応した絵柄組合せが最終停止表示される前に、前記可動体を前記待機位置から前記演出位置に配置することにより前記絵柄表示手段及び前記可動演出装置による連動演出を行う連動演出実行手段と、

前記取得情報記憶手段に記憶されている特別情報が前記判定の対象となる前に、当該特別情報が前記所定の移行情報に対応しているか否かを特定する先特定手段（主制御装置162のMPU402にて事前確認処理を実行する機能）と、

前記先特定手段による前記特定の結果に基づいて前記保留絵柄の表示態様を通常表示態様（白色）とは異なる特別表示態様（青色、黄色、赤色）に変更する表示態様変更手段（報知・演出制御装置140のMPU442にて保留絵柄の色の変更用の処理を実行する機能）と

を備え、

前記連動演出として、第1連動演出と、当該第1連動演出よりも前記所定の移行情報に対応する判定結果となる期待度が高い第2連動演出とが設けられており、

前記表示態様変更手段は、前記判定手段による判定結果が前記所定の移行情報に対応しない判定結果となる遊技回にて前記第2連動演出が実行される場合に、前記可動体の前記待機位置への復帰に際して前記保留絵柄の表示態様を前記通常表示態様から前記特別表示態様に変更する特別変更手段を有していることを特徴とする遊技機。

#### 【4302】

パチンコ機等の遊技機においては、遊技領域に設けられた入球部への入球を契機として絵柄の変動表示を行う絵柄表示手段を備え、この絵柄表示手段（絵柄表示部）にて様々な演出を行うことにより、遊技に対する注目度の向上が図られている。近年では、絵柄表示部の周辺に可動演出装置（可動体）を配設し、絵柄表示部と可動体とを連動させる連動演出を実行することにより、更なる注目度の向上が図られている。

#### 【4303】

ここで、上述した連動演出については発生した場合に所定の移行情報に対応する判定結果（大当たり結果）である期待度が大きく上昇する演出として位置づけられることが多い。これは、大当たり結果となる場合の遊技者の満足度を向上させたり、遊技への注目度の向上を図ったりする上では好ましい構成であるものの、遊技者の期待を可動演出装置を用いて煽った挙句、連動演出 所定の移行情報に対応しない判定結果（外れ結果）に対応した絵柄組合せの最終停止表示となることは、遊技者の遊技意欲を大きく低下させる要因にな

10

20

30

40

50

り得る。

【 4 3 0 4 】

この点、本特徴に示す構成によれば、少なくとも期待度が高めの第2連動演出が実行される場合には、演出位置に配置された可動体が絵柄表示部及び保留表示部の両方に重なる。そして、第2連動演出 所定の移行情報に対応しない判定結果（外れ結果）に対応した絵柄組合せの最終停止表示となる場合には、可動体の演出位置から待機位置への復帰に際して保留絵柄の表示態様が変更される場合がある。つまり、表示態様が変更された保留絵柄が可動体に注視している遊技者の視界に飛び込むこととなる。このようにして、後続の遊技回への注目を促すことにより、上述した懸念を好適に払拭することができる。

【 4 3 0 5 】

なお、上記特徴 B K 1 ~ 特徴 B K 1 4 に示した各技術的思想を特徴 B K 1 5 に適用してもよい。

【 4 3 0 6 】

また、上記特徴 A A 群 ~ 特徴 A Z 群，特徴 B A 群 ~ 特徴 B J 群に示した各技術的思想を特徴 B K 1 ~ 特徴 B K 1 5 に適用してもよい。

【 4 3 0 7 】

< 特徴 B L 群 >

以下の特徴 B L 群は、「パチンコ機等の遊技機には、遊技領域が形成された遊技盤と、遊技者による発射操作に基づいて当該遊技領域へ遊技球を発射する遊技球発射手段とを備えているものがある。遊技球発射手段から発射された遊技球が遊技領域に設けられた入球部へ入球することにより、所定数の遊技球の払い出し等の特典が遊技者に付与される。入球部を可変式とし、遊技状況に応じて入球部へ受入状態及び非受入状態に切り替えることにより、遊技の多様化が図られている（例えば特許文献1参照）。」という背景技術について、「上述したタイプの遊技機においては、遊技への注目度の向上を図る上でその構成に未だ改善の余地がある。」という背景・課題等に鑑みてなされたものである。

【 4 3 0 8 】

特徴 B L 1 . 遊技領域（遊技領域 P E ）に設けられた始動入球部（作動口 9 1 , 9 2 ）と

、前記始動入球部への入球に基づいて特別情報（保留情報）を取得する特別情報取得手段（主制御装置 1 6 2 の M P U 4 0 2 にて保留情報を取得する処理を実行する機能）と、

前記特別情報取得手段により取得された特別情報を複数記憶可能な取得情報記憶手段（主制御装置 1 6 2 の R A M 4 0 4 における保留球格納エリア 4 3 2 ）と、

前記取得情報記憶手段に記憶されている特別情報が所定の移行情報（例えば大当たり結果に対応する乱数群）と対応しているか否かの判定を順次行う判定手段（主制御装置 1 6 2 の M P U 4 0 2 において大当たり抽選用の処理を実行する機能）と、

前記判定手段による前記判定に先立って又は前記判定手段により前記判定が行われたことに基づいて遊技回用動作（作動口用表示部 D 1 , D 2 における絵柄の可変表示）が開始され、前記判定の結果に対応した報知結果として当該遊技回用動作が終了されることを遊技回の1回として、前記取得情報記憶手段に記憶されている特別情報に応じて各遊技回の遊技回用動作が順次行われるように所定の報知手段（作動口用表示部 D 1 , D 2 ）を制御する遊技回制御手段（主制御装置 1 6 2 の M P U 4 0 2 にて遊技回制御処理を実行する機能）と、

前記判定手段による判定結果が前記所定の移行情報に対応した判定結果である場合に遊技状態を特別遊技状態（開閉実行モード）に移行させる遊技状態移行手段（主制御装置 1 6 2 の M P U 4 0 2 にて遊技状態移行処理を実行する機能）と、

前記遊技回用動作が行われている場合に当該遊技回用動作に並行して第1の表示（例えば保留表示）を行う第1表示部（保留表示装置 6 0 0 K ）及び第2の表示（例えば図柄の変動表示）を行う第2表示部（図柄表示装置 5 0 0 K ）と、

第1形態（基本状態 L V 0 ）、第2形態（第1伸長状態 L V 1 ）及び第3形態（第2伸長状態）に切替可能な可動体（可動装飾体 8 0 1 K ）と、当該可動体を待機位置及び演出位

10

20

30

40

50

置に変位させる駆動部（ステッピングモータ 8 1 5 K）とを有する可動演出装置（可動演出装置 8 0 0 K）と

を備え、

前記可動演出装置は、

前記第 1 表示部における表示と前記可動体とを連動させる第 1 連動演出（明示保留予告演出）が実行される場合に、前記可動体を前記第 1 形態のまま前記演出位置へ変位させた後に当該演出位置において前記第 2 形態に切り替える第 1 切替手段と、

前記第 2 表示部における表示と前記可動体とを連動させる第 2 連動演出（連続変動演出）が実行される場合に、前記可動体を前記第 1 形態のまま前記演出位置へ変位させた後に当該演出位置において前記第 3 形態に切り替える第 2 切替手段と

を有していることを特徴とする遊技機。

10

#### 【 4 3 0 9 】

パチンコ機等の遊技機においては、表示部と可動演出装置（可動体）との連携（連動演出）によって遊技への注目度の向上が図られているものがある。しかしながら、可動演出装置を用いて行われる連動演出の多くは似かよっており、実行される連動演出が大掛かりとなる反面、単調となりやすい。このような事情から、連動演出が繰り返し実行されることにより当該連動演出による注目度の向上効果が上手く発揮されなくなると想定される。

#### 【 4 3 1 0 】

この点、本特徴に示す構成では、可動演出装置は複数の表示部（第 1 表示部及び第 2 表示部）に各々連動する。ここで、第 1 表示部に連動する第 1 連動演出が実行される場合には可動体が第 1 形態のまま演出位置へ変位した後に当該演出位置において第 2 形態に切り替わる。これに対して、第 2 表示部に連動する第 2 連動演出が実行される場合には可動体が第 1 形態のまま演出位置へ変位した後に当該演出位置において第 3 形態に切り替わる。つまり、待機位置 演出位置へ変位する過程は動きが共通化されており、演出位置到達後に第 2 形態となるか（連動対象が第 1 表示部の表示となるか）、それとも第 3 形態となるか（連動対象が第 2 表示部の表示となるか）の分岐が発生する。このように、連動演出の態様化を実現することで、上記懸念を緩和できる。そして、動きを一部で共通化することにより、連動演出の多様化によって可動演出装置に係る構成が過度に複雑化することを抑制できる。これは、表示部等の周辺機器と可動演出装置とを限られた領域で共存させる上で好ましい。

20

30

#### 【 4 3 1 1 】

特徴 B L 2 . 前記可動体は、前記第 1 形態から前記第 3 形態に切り替わる場合に前記第 2 形態を経由する構成となっており、

前記第 2 切替手段は、前記可動体を前記第 2 形態で静止させることなく前記第 1 形態から前記第 3 形態に切り替える構成となっていることを特徴とする特徴 B L 1 に記載の遊技機。

#### 【 4 3 1 2 】

第 1 形態から第 3 形態に切り替わる途中（過程）で第 2 形態を経由する構成とすれば、可動体の形態切替に係る構成が過度に複雑化することを抑制しつつ特徴 B L 1 等に示した効果を発揮させることができる。ここで、可動体による連動演出を行う場合には当該可動体の動きが緩慢になることで演出のインパクトが低下すると想定される。そこで、第 1 形態 第 3 形態となる場合には、第 2 形態で静止させることなく一気に第 3 形態に切り替える構成とすることで上記懸念を好適に払拭できる。

40

#### 【 4 3 1 3 】

特徴 B L 3 . 前記可動体は、前記演出位置にて前記第 1 形態となっている場合には前記第 1 表示部及び前記第 2 表示部の何れとの重なりも回避され、前記演出位置にて前記第 2 形態となることにより、当該可動体の所定部分（先端部 8 1 3 K）が前記第 1 表示部と重なり、前記演出位置にて前記第 3 形態となることにより、前記所定部分が前記第 2 表示部と重なるように構成されていることを特徴とする特徴 B L 1 又は特徴 B L 2 に記載の遊技機。

50

## 【 4 3 1 4 】

本特徴に示す構成によれば、第 1 連動演出時は可動体を演出位置へ移動させた後に第 2 形態とすることで当該可動体の所定部分によって連動対象が第 1 表示部である旨が明示され、第 2 連動演出時は可動体を演出位置へ移動させた後に第 3 形態とすることで当該可動体の所定部分によって連動対象が第 2 表示部である旨を明示できる。このような構成とすれば、連動演出の多様化が遊技者を困惑させる要因になることを好適に抑制できる。

## 【 4 3 1 5 】

なお、本特徴に示す構成を「前記可動体は、前記演出位置にて前記第 1 形態となっている場合には前記第 1 表示部及び前記第 2 表示部の何れとの重なりも回避され、前記演出位置にて前記第 2 形態となることにより前記第 1 表示部を指定し、前記演出位置にて前記第 3 形態となることにより前記第 2 表示部を指定するように構成されていることを特徴とする特徴 B L 1 又は特徴 B L 2 に記載の遊技機。」とすることも可能である。

10

## 【 4 3 1 6 】

特徴 B L 4 . 前記第 1 形態から前記第 2 形態となる場合の前記所定部分の変位方向と、前記第 1 形態から前記第 3 形態となる場合の前記所定部分の変位方向とが同じ方向となるように構成されていることを特徴とする特徴 B L 3 に記載の遊技機。

## 【 4 3 1 7 】

本特徴に示す構成によれば、特徴 B L 2 や特徴 B L 3 に示した技術的思想を好適に具現化できる。

## 【 4 3 1 8 】

特徴 B L 5 . 前記可動体が前記演出位置に配置されることにより、前記第 1 表示部、前記第 2 表示部及び前記可動体の前記所定部分が当該所定部分の変位方向（縦方向）に並んだ状態となるように構成されていることを特徴とする特徴 B L 4 に記載の遊技機。

20

## 【 4 3 1 9 】

特徴 B L 1 等に示したように、可動体の形態が待機位置から演出位置へ変位した後に切り替わる構成とする場合には、動きが複雑化することが遊技者を困惑させる要因になり得る。この点、演出位置へ配置されることで所定部分、第 1 表示部、第 2 表示部が一行（所定部分の変位方向）に並んだ状態となる構成とすれば、可動演出装置の動きを多様化しつつ、それに起因した上記不都合の発生を好適に抑制できる。

## 【 4 3 2 0 】

特徴 B L 6 . 前記可動体が前記待機位置から前記演出位置へ変位する場合の前記所定部分の変位方向（横方向）と、前記可動体が前記第 1 形態から前記第 2 形態及び前記第 3 形態に切り替わる場合の前記所定部分の変位方向（縦方向）とが異なる方向となるように構成されていることを特徴とする特徴 B L 4 又は特徴 B L 5 に記載の遊技機。

30

## 【 4 3 2 1 】

本特徴に示す構成とすれば、所定部分の移動距離を稼ぐことでダイナミックな動きを実現しつつ、それに起因して可動体の動作範囲が過度に大きくなることを抑制できる。

## 【 4 3 2 2 】

特徴 B L 7 . 前記可動体は、前記待機位置から前記演出位置に変位させた場合に、前記第 1 形態のまま所定期間に亘って維持される構成となっており、前記所定期間は、前記可動体を前記待機位置から前記演出位置に変位させる場合の動作期間よりも長くなるように構成されていることを特徴とする特徴 B L 1 乃至特徴 B L 6 のいずれか 1 つに記載の遊技機。

40

## 【 4 3 2 3 】

可動演出装置を動作させる場合には、動作開始から動作完了までの期間が短くなるほど、表示部における連動演出用の表示を実行するまでのタイムラグを小さくできる。つまり演出の速やかな進行が可能となる。他方で、特徴 B L 1 等に示した分岐を発生する場合には、どちらの分岐先となるかに遊技者が注目するため、分岐発生時にある程度の間を確保することには技術的意義がある。そこで、本特徴に示すように、待機位置から演出位置へ変位する場合の動作期間を短くして動きのインパクトを強化しつつ、待機位置では第 1 形態

50

を維持したまま上記間（所定期間）を長く確保することにより、上記２つの課題を好適に解決できる。

【４３２４】

特徴ＢＬ８．前記可動体は、前記第１形態から前記第３形態に切り替わる場合に前記第２形態を経由する構成となっており、

前記第１連動演出は、前記第１表示部の表示領域に静止表示されている絵柄の静止表示態様を変更する演出であり、

前記第２連動演出は、前記第２表示部の表示領域に変動表示されている絵柄の変動表示態様を変更する演出であり、

前記第１表示部において連動対象となる絵柄の表示領域は、前記第２表示部において連動対象となる絵柄の表示領域よりも小さくなっていることを特徴とする特徴ＢＬ１乃至特徴ＢＬ７のいずれか１つに記載の遊技機。 10

【４３２５】

静止表示態様に変更される第１連動演出では可動体の形態変化についても小さくし（１段階とし）、動的表示態様に変更される第２連動演出では可動体の形態変化についても大きくする（２段階とする）ことにより、２つの連動演出のメリハリを強化できる。

【４３２６】

特徴ＢＬ９．第３表示部を有し、前記第１連動演出及び前記第２連動演出が開始される場合に前記第３表示部にて前記可動演出装置の動作を示唆する動作示唆手段を備え、

前記第３表示部は、前記可動体が前記演出位置に配置された場合に当該可動体と重なる位置に配されており、 20

前記示唆は、少なくとも前記可動体が前記演出位置に配置されるまで継続されることを特徴とする特徴ＢＬ１乃至特徴ＢＬ８のいずれか１つに記載の遊技機。

【４３２７】

上述した形態切替の分岐については演出位置にて発生する。そこで、当該演出位置に可動体が配置された場合に当該可動体と重なる位置にて示唆を行う構成とすることにより、分岐が発生する点を明示せずとも当該分岐の見逃しを好適に抑制できる。これは、動作示唆の簡略化（情報量の低減）によって当該示唆の理解の容易化を実現する上で好ましい。

【４３２８】

特徴ＢＬ１０．遊技領域（遊技領域ＰＥ）に設けられた始動入球部（作動口９１，９２）と、 30

前記始動入球部への入球に基づいて特別情報（保留情報）を取得する特別情報取得手段（主制御装置１６２のＭＰＵ４０２にて保留情報を取得する処理を実行する機能）と、

前記特別情報取得手段により取得された特別情報を複数記憶可能な取得情報記憶手段（主制御装置１６２のＲＡＭ４０４における保留球格納エリア４３２）と、

前記取得情報記憶手段に記憶されている前記特別情報の数に対応する数の保留絵柄を保留表示部（保留表示領域ＳＥ）に表示させる保留表示手段（保留表示装置６００Ｋ）と、

前記取得情報記憶手段に記憶されている特別情報が所定の移行情報（例えば大当たり結果に対応する乱数群）と対応しているか否かの判定を順次行う判定手段（主制御装置１６２のＭＰＵ４０２において大当たり抽選用の処理を実行する機能）と、 40

前記判定手段による前記判定に先立って又は前記判定手段により前記判定が行われたことに基づいて遊技回用動作（作動口用表示部Ｄ１，Ｄ２における絵柄の可変表示）が開始され、前記判定の結果に対応した報知結果として当該遊技回用動作が終了されることを遊技回の１回として、前記取得情報記憶手段に記憶されている特別情報に応じて各遊技回の遊技回用動作が順次行われるように所定の報知手段（作動口用表示部Ｄ１，Ｄ２）を制御する遊技回制御手段（主制御装置１６２のＭＰＵ４０２にて遊技回制御処理を実行する機能）と、

前記判定手段による判定結果が前記所定の移行情報に対応した判定結果である場合に遊技状態を特別遊技状態（開閉実行モード）に移行させる遊技状態移行手段（主制御装置１６２のＭＰＵ４０２にて遊技状態移行処理を実行する機能）と、 50

絵柄表示部（図柄の変動表示領域）を有し、当該絵柄表示部にて複数の絵柄（図柄）を可変表示可能な絵柄表示手段（図柄表示装置 500K）と、  
前記複数の絵柄を可変表示させた後、前記所定の報知手段による報知結果に対応した絵柄組合せを最終停止表示させるようにして前記絵柄表示手段の表示制御を行う表示制御手段（報知・演出制御装置 140のMPU442にて図柄の表示制御を行う機能）と、  
第1形態（基本状態LV0）、第2形態（第1伸長状態LV1）及び第3形態（第2伸長状態）に切替可能な可動体（可動装飾体 801K）と、当該可動体を待機位置及び演出位置に変位させる駆動部（ステッピングモータ 815K）とを有する可動演出装置（可動演出装置 800K）と

を備え、

10

前記可動演出装置は、

前記保留表示部における表示と前記可動体とを連動させる第1連動演出が実行される場合に、前記可動体を前記第1形態のまま前記演出位置へ変位させた後に当該演出位置において前記第2形態に切り替える第1切替手段と、

前記絵柄表示部における表示と前記可動体とを連動させる第2連動演出が実行される場合に、前記可動体を前記第1形態のまま前記演出位置へ変位させた後に当該演出位置において前記第3形態に切り替える第2切替手段と

を有していることを特徴とする遊技機。

#### 【4329】

パチンコ機等の遊技機においては、絵柄表示部と可動演出装置（可動体）との連携（連動演出）によって遊技への注目度の向上が図られているものがある。しかしながら、可動演出装置を用いて行われる連動演出の多くは似かよっており、実行される連動演出が大掛かりとなる反面、単調となりやすい。このような事情から、連動演出が繰り返し実行されることにより当該連動演出による注目度の向上効果が上手く発揮されなくなると想定される。

20

#### 【4330】

この点、本特徴に示す構成では、可動演出装置は絵柄表示部及び保留表示部に各々連動する。ここで、保留表示部に連動する第1連動演出が実行される場合には可動体が第1形態のまま演出位置へ変位した後に当該演出位置において第2形態に切り替わる。これに対して、絵柄表示部に連動する第2連動演出が実行される場合には可動体が第1形態のまま演出位置へ変位した後に当該演出位置において第3形態に切り替わる。つまり、待機位置演出位置へ変位する過程は動きが共通化されており、演出位置到達後に第2形態となるか（連動対象が保留表示部の表示となるか）、それとも第3形態となるか（連動対象が絵柄表示部の表示となるか）の分岐が発生する。このように、連動演出の態様化を実現することで、上記懸念を緩和できる。そして、動きを一部で共通化することにより、連動演出の多様化によって可動演出装置に係る構成が過度に複雑化することを抑制できる。これは、絵柄表示部や保留表示部等の周辺機器と可動演出装置とを限られた領域で共存させる上で好ましい。

30

#### 【4331】

なお、上記特徴BL1～特徴BL9に示した各技術的思想を特徴BL10に適用してもよい。

40

#### 【4332】

また、上記特徴AA群～特徴AZ群、特徴BA群～特徴BK群に示した各技術的思想を特徴BL1～特徴BL10に適用してもよい。

#### 【4333】

<特徴BM群>

以下の特徴BM群は、「パチンコ機等の遊技機には、遊技領域が形成された遊技盤と、遊技者による発射操作に基づいて当該遊技領域へ遊技球を発射する遊技球発射手段とを備えているものがある。遊技球発射手段から発射された遊技球が遊技領域に設けられた入球部へ入球することにより、所定数の遊技球の払い出し等の特典が遊技者に付与される。入球

50



部を可変式とし、遊技状況に応じて入球部へ受入状態及び非受入状態に切り替えることにより、遊技の多様化が図られている（例えば特許文献1参照）。」という背景技術について、「上述したタイプの遊技機においては、遊技への注目度の向上を図る上でその構成に未だ改善の余地がある。」という背景・課題等に鑑みてなされたものである。

#### 【4334】

特徴BM1．遊技領域（遊技領域PE）に設けられた始動入球部（作動口91，92）と、

前記始動入球部への入球に基づいて特別情報（保留情報）を取得する特別情報取得手段（主制御装置162のMPU402にて保留情報を取得する処理を実行する機能）と、

前記特別情報取得手段により取得された特別情報を複数記憶可能な取得情報記憶手段（主制御装置162のRAM404における保留球格納エリア432）と、

前記取得情報記憶手段に記憶されている特別情報が所定の移行情報（例えば大当たり結果に対応する乱数群）と対応しているか否かの判定を順次行う判定手段（主制御装置162のMPU402において大当たり抽選用の処理を実行する機能）と、

前記判定手段による前記判定に先立って又は前記判定手段により前記判定が行われたことに基づいて遊技回用動作（作動口用表示部D1，D2における絵柄の可変表示）が開始され、前記判定の結果に対応した報知結果として当該遊技回用動作が終了されることを遊技回の1回として、前記取得情報記憶手段に記憶されている特別情報に応じて各遊技回の遊技回用動作が順次行われるように所定の報知手段（作動口用表示部D1，D2）を制御する遊技回制御手段（主制御装置162のMPU402にて遊技回制御処理を実行する機能）と、

前記判定手段による判定結果が前記所定の移行情報に対応した判定結果である場合に遊技状態を特別遊技状態（開閉実行モード）に移行させる遊技状態移行手段（主制御装置162のMPU402にて遊技状態移行処理を実行する機能）と、

前記遊技回用動作が行われている場合に当該遊技回用動作に並行して遊技に関する情報を表示する第1表示装置（図柄表示装置500K）及び第2表示装置（保留表示装置600K）と

を備え、

前記第1表示装置及び前記第2表示装置は所定方向に並べて配設されており、

前記所定方向に対して交差する方向に変位可能な可動体（可動装飾体801K）を有する可動演出装置（可動演出装置800K）と、

前記第1表示装置及び前記可動演出装置を制御することにより、前記第1表示装置における表示と前記可動体とが連動する第1連動演出を実行する第1連動演出実行手段と、

前記第2表示装置及び前記可動演出装置を制御することにより、前記第2表示装置における表示と前記可動体とが連動する第2連動演出を実行する第2連動演出実行手段と

を備え、

前記第1連動演出を実行する場合に前記可動体を変位させる方向と、前記第2連動演出を実行する場合に前記可動体を変位させる方向とが同じ方向となるように構成されていることを特徴とする遊技機。

#### 【4335】

パチンコ機等の遊技機においては、表示装置と可動演出装置（可動体）との連携（連動演出）によって遊技への注目度の向上が図られているものがある。しかしながら、可動演出装置を用いて行われる連動演出の多くは似かよっており、実行される連動演出が大掛かりとなる反面、単調となりやすい。このような事情から、連動演出が繰り返し実行されることにより当該連動演出による注目度の向上効果が上手く発揮されなくなると想定される。

#### 【4336】

この点、本特徴に示す構成では、可動演出装置は複数の表示装置（第1表示装置及び第2表示装置）の表示と各々連動する。連動対象となる表示装置を複数併用して連動演出の単調化を抑制することにより遊技への注目度の向上効果を好適に発揮させることができる。

但し、単に連動対象を増やした場合には、限られた領域にて各種装置を共存させる必要が

10

20

30

40

50

あり、可動演出装置（可動体）の動作範囲に係る制約が強くなる。動作範囲に係る制約が強くなることは、動きのダイナミックさを損ない連動演出のインパクトを低下させる要因になるため好ましくない。ここで、本特徴においては、可動体を第1表示装置及び前記第2表示装置の並設方向に対して交差する方向に変位可能とし且つ第1連動演出を実行する場合に前記可動体を変位させる方向と、前記第2連動演出を実行する場合に前記可動体を変位させる方向とが同じ方向となるように構成している。これにより、各表示装置との連動を考慮して動作経路を別々に設ける場合と比較して動作範囲に係る制約を好適に緩和できる。故に、上記懸念を払拭し、遊技への注目度向上効果を飛躍的に向上させることができる。

#### 【4337】

特徴BM2．遊技領域（遊技領域PE）に設けられた始動入球部（作動口91，92）と

前記始動入球部への入球に基づいて特別情報（保留情報）を取得する特別情報取得手段（主制御装置162のMPU402にて保留情報を取得する処理を実行する機能）と、  
前記特別情報取得手段により取得された特別情報を複数記憶可能な取得情報記憶手段（主制御装置162のRAM404における保留球格納エリア432）と、

前記取得情報記憶手段に記憶されている特別情報が所定の移行情報（例えば大当たり結果に対応する乱数群）と対応しているか否かの判定を順次行う判定手段（主制御装置162のMPU402において大当たり抽選用の処理を実行する機能）と、

前記判定手段による前記判定に先立って又は前記判定手段により前記判定が行われたことに基づいて遊技回用動作（作動口用表示部D1，D2における絵柄の可変表示）が開始され、前記判定の結果に対応した報知結果として当該遊技回用動作が終了されることを遊技回の1回として、前記取得情報記憶手段に記憶されている特別情報に応じて各遊技回の遊技回用動作が順次行われるように所定の報知手段（作動口用表示部D1，D2）を制御する遊技回制御手段（主制御装置162のMPU402にて遊技回制御処理を実行する機能）と、

前記判定手段による判定結果が前記所定の移行情報に対応した判定結果である場合に遊技状態を特別遊技状態（開閉実行モード）に移行させる遊技状態移行手段（主制御装置162のMPU402にて遊技状態移行処理を実行する機能）と、

前記遊技回用動作が行われている場合に当該遊技回用動作に並行して表示演出を実行可能な表示演出実行手段（図柄表示装置95、報知・演出制御装置140、表示制御装置410）と

を備え、

前記表示演出実行手段は、

複数の絵柄（図柄）を可変表示させた後、前記所定の報知手段による報知結果に対応した絵柄組合せを最終停止表示させる第1表示装置（図柄表示装置500K）と、

前記第1表示装置と並べて設けられた第2表示装置（補助表示装置700K）と

を有し、

前記第1表示装置及び前記第2表示装置の並設方向に対して交差する方向に変位可能な可動体（可動装飾体801K）を有する可動演出装置（可動演出装置800K）と、

前記第1表示装置及び前記可動演出装置を制御することにより、前記第1表示装置における表示と前記可動体とが連動する第1連動演出を実行する第1連動演出実行手段と、

前記第2表示装置及び前記可動演出装置を制御することにより、前記第2表示装置における表示と前記可動体とが連動する第2連動演出を実行する第2連動演出実行手段と

を備え、

前記第1連動演出を実行する場合に前記可動体を変位させる方向と、前記第2連動演出を実行する場合に前記可動体を変位させる方向とが同じ方向となるように構成されていることを特徴とする遊技機。

#### 【4338】

パチンコ機等の遊技機においては、表示装置と可動演出装置（可動体）との連携（連動演

10

20

30

40

50

出)によって遊技への注目度の向上が図られているものがある。しかしながら、可動演出装置を用いて行われる連動演出の多くは似かよっており、実行される連動演出が大掛かりとなる反面、単調となりやすい。このような事情から、連動演出が繰り返し実行されることにより当該連動演出による注目度の向上効果が上手く発揮されなくなると想定される。

【4339】

この点、本特徴に示す構成では、可動演出装置は複数の表示装置(第1表示装置及び第2表示装置)の表示と各々連動する。連動対象となる表示装置を複数併用して連動演出の単調化を抑制することにより遊技への注目度の向上効果を好適に発揮させることができる。但し、単に連動対象を増やした場合には、限られた領域にて各種装置を共存させる必要があり、可動演出装置(可動体)の動作範囲に係る制約が強くなる。動作範囲に係る制約が強くなることは、動きのダイナミックさを損ない連動演出のインパクトを低下させる要因になるため好ましくない。ここで、本特徴においては、可動体を第1表示装置及び前記第2表示装置の並設方向に対して交差する方向に変位可能とし且つ第1連動演出を実行する場合に前記可動体を変位させる方向と、前記第2連動演出を実行する場合に前記可動体を変位させる方向とが同じ方向となるように構成している。これにより、各表示装置との連動を考慮して動作経路を別々に設ける場合と比較して動作範囲に係る制約を好適に緩和できる。故に、上記懸念を払拭し、遊技への注目度向上効果を飛躍的に向上させることができる。

10

【4340】

なお、特徴BM1及び特徴BM2における「前記遊技回用動作が行われている場合に当該遊技回用動作に並行して表示演出を実行可能な表示演出実行手段(例えば図柄表示装置500K、保留表示装置600K、補助表示装置700K)」との記載を「遊技進行に応じて表示演出を実行可能な表示演出実行手段(例えば図柄表示装置500K、保留表示装置600K、補助表示装置700K)」とすることも可能である。

20

【4341】

特徴BM3.前記可動体は、前記第1連動演出及び前記第2連動演出が実行される場合に前記第1表示装置及び前記第2表示装置の両方に対して重なる構成となっていることを特徴とする特徴BM1又は特徴BM2に記載の遊技機。

【4342】

可動体と表示装置とを連携させる上では連動演出時に両者を重ねることで一体感を強化できる。そこで、本特徴に示すように、第1連動演出及び第2連動演出が実行される場合(演出位置に配置された状態)には何れも可動体が第1表示装置及び第2表示装置の両方に対して重なる構成とすれば、第1連動演出及び第2連動演出の何れにおいても上記一体感の強化を実現できる。

30

【4343】

なお、本特徴に示す構成を「前記可動体は、前記第1連動演出及び前記第2連動演出の何れが実行される場合であっても、前記第1表示装置及び前記第2表示装置の両方に重なる状態を維持しながら前記演出位置へ移動するように構成されていることを特徴とする特徴BM1又は特徴BM2に記載の遊技機。」とすることも可能である。

【4344】

特徴BM4.前記可動体は、前記並設方向に対して交差する方向に変位することにより、待機位置及び演出位置に配置が変更される構成となっており、前記演出位置として、第1演出位置及び第2演出位置を含み、前記可動体は、前記第1演出位置に配置された場合及び前記第2演出位置の何れに配置された状態であっても、前記第1表示装置及び前記第2表示装置の両方に対して重なる構成となっており、前記第1連動演出実行手段は、前記第1連動演出として前記第1表示装置における表示と前記第1演出位置に配置される前記可動体とが連動する第1の演出を実行する手段と、前記第1連動演出として前記第1表示装置における表示と前記第2演出位置に配置される

40

50

前記可動体とが連動する第 2 の演出を実行する手段とを有し、

前記第 2 連動演出実行手段は、

前記第 2 連動演出として前記第 2 表示装置における表示と前記第 1 演出位置に配置される前記可動体とが連動する第 1 の演出を実行する手段と、

前記第 2 連動演出として前記第 2 表示装置における表示と前記第 2 演出位置に配置される前記可動体とが連動する第 2 の演出を実行する手段と

を有していることを特徴とする特徴 B M 3 に記載の遊技機。

【 4 3 4 5 】

本特徴に示すように、上記交差する方向に第 1 演出位置及び第 2 演出位置を設け、それらの各演出位置にて第 1 表示装置及び第 2 演出装置と各々連動可能とすることにより、連動演出の単調化を一層好適に抑制することができる。

10

【 4 3 4 6 】

特徴 B M 5 . 前記第 1 表示装置及び前記第 2 表示装置の各表示領域は、前記並設方向と交差する方向に延びていることを特徴とする特徴 B M 4 に記載の遊技機。

【 4 3 4 7 】

特徴 B M 4 に示した効果については、第 1 演出位置と第 2 演出位置とをある程度離すことで顕著になると想定される。このような事情から、第 1 演出位置及び第 2 演出位置との位置関係に係る制約を緩和することに技術的意義がある。そこで、本特徴に示すように第 1 表示装置及び第 2 表示装置の各表示領域が上記並設方向と交差する方向に延びる構成とすれば、第 1 演出位置及び第 2 演出位置の何れにおいても可動体との重なりを担保しつつ第 1 演出位置と第 2 演出位置との位置関係に係る制約を緩和し、実用上好ましい構成を実現できる。

20

【 4 3 4 8 】

特徴 B M 6 . 前記可動体は、前記並設方向に対して交差する方向に変位することにより、待機位置及び演出位置に配置が変更される構成となっており、

前記第 1 連動演出にて前記可動体を前記待機位置から前記演出位置へ変位させる場合の当該可動体の駆動態様と、前記第 2 連動演出にて前記可動体を前記待機位置から前記演出位置へ変位させる場合の当該可動体の駆動態様とが相違していることを特徴とする特徴 B M 1 乃至特徴 B K 5 のいずれか 1 つに記載の遊技機。

30

【 4 3 4 9 】

第 1 連動演出及び第 2 連動演出の併用によって連動演出の多様化を実現する上では、第 1 連動演出が実行される場合の可動体の駆動態様（動作態様）と、第 2 連動演出が実行される場合の可動体の駆動態様（動作態様）とを差別化することにより、演出位置への変位の過程においても多様性を担保することができる。これは、変位方向の共通化による連動演出の陳腐化を抑制する上で好ましい。

【 4 3 5 0 】

特徴 B M 7 . 前記可動体は、前記並設方向に対して交差する方向に変位することにより、待機位置及び演出位置に配置が変更される構成となっており、

前記第 1 連動演出にて前記可動体を前記待機位置から前記演出位置へ変位させる場合の当該可動体の変位速度と、前記第 2 連動演出にて前記可動体を前記待機位置から前記演出位置へ変位させる場合の当該可動体の変位速度とが相違していることを特徴とする特徴 B M 1 乃至特徴 B K 6 のいずれか 1 つに記載の遊技機。

40

【 4 3 5 1 】

第 1 連動演出及び第 2 連動演出の併用によって連動演出の多様化を実現する上では、第 1 連動演出が実行される場合の可動体の変位速度と、第 2 連動演出が実行される場合の可動体の変位速度とを差別化することにより、演出位置への変位の過程においても多様性を担保することができる。これは、変位方向の共通化による連動演出の陳腐化を抑制する上で好ましい。

【 4 3 5 2 】

50

特徴 B M 8 . 前記第 1 連動演出は、前記可動体が前記演出位置に到達したタイミングで前記第 1 表示装置の表示を変化させる演出であり、

前記第 2 連動演出は、前記可動体が前記演出位置に向けて変位する過程で当該可動体の位置に応じた表示態様となるように前記第 2 表示装置の表示を順次変化させる演出であり、前記第 1 連動演出が実行される場合の前記可動体の変位速度は相対的に速く、前記第 2 連動演出が実行される場合の前記可動体の変位速度は相対的に遅くなるように規定されていることを特徴とする特徴 B M 1 乃至特徴 B M 7 のいずれか 1 つに記載の遊技機。

【 4 3 5 3 】

第 1 連動演出については可動体の変位完了となる「タイミング」が注目ポイントとなり、第 2 連動演出については可動体の変位している「期間」が注目ポイントとなる。具体的には、第 2 連動演出については演出位置へ向けた可動体の変位の過程で当該変位に合わせて第 2 表示装置の表示が順次変化する。このような構成においては、可動体の変位速度を相対的に遅くして、可動体の動きと第 2 表示装置における表示の変化との関連性を強調することで演出効果を好適に向上させることができる。これに対して、第 1 連動演出については可動体が演出位置に到達したタイミングで第 1 表示装置の表示が変化する。このような構成においては、演出位置へ向けた変位速度を相対的に速くして、表示変化のインパクトを強化することで演出効果を好適に向上させることができる。

10

【 4 3 5 4 】

特徴 B M 9 . 前記第 1 連動演出では前記可動体によって前記第 1 表示装置における複数の絵柄のうち連動対象となる絵柄の表示態様が所定の態様となり、前記第 2 連動演出では前記第 2 表示装置の表示が前記可動体の動きに追従して変更される構成となっていることを特徴とする特徴 B M 8 に記載の遊技機。

20

【 4 3 5 5 】

第 2 連動演出については演出位置へ向けた可動体の変位の過程で当該可動体に追従して第 2 表示装置の表示が順次変化する。このような構成においては、可動体の変位速度を相対的に遅くして、可動体の動きと第 2 表示装置における表示の変化との関連性を強調することで演出効果を好適に向上させることができる。これに対して、第 1 連動演出については可動体が演出位置に到達したタイミングで連動態様となる絵柄の表示態様が所定の態様となる。このような構成においては、演出位置へ向けた変位速度を相対的に速くして、表示変化のインパクトを強化することで演出効果を好適に向上させることができる。

30

【 4 3 5 6 】

特徴 B M 10 . 前記可動体は、前記並設方向に対して交差する方向に変位することにより、待機位置及び演出位置に配置が変更される構成となっており、

前記可動体は、外観の異なる複数の形態に切替可能となっており、

前記複数の形態として、第 1 形態、第 2 形態及び第 3 形態を含み、

前記第 1 連動演出が実行される場合に前記可動体を前記第 1 形態から前記第 2 形態に切り替える第 1 切替手段と、

前記第 2 連動演出が実行される場合に前記可動体を前記第 1 状態から前記第 3 形態に切り替える第 2 切替手段と

を備え、

40

前記第 1 切替手段は、前記可動体を前記待機位置に待機させている状況下にて前記第 1 形態から前記第 2 形態に切り替える構成となっており、

前記第 2 切替手段は、前記可動体を前記待機位置に待機させている状況下にて前記第 1 形態から前記第 3 形態に切り替える構成となっていることを特徴とする特徴 B M 1 乃至特徴 B M 9 のいずれか 1 つに記載の遊技機

本特徴に示すように、第 1 連動演出においては可動体を待機位置に待機させている状況下にて第 1 形態 第 2 形態に切り替える構成とし、第 2 連動演出においては可動体を待機位置に待機させている状況下にて第 1 形態 第 3 形態に切り替える構成とすることにより、待機位置に待機中に可動体への注目度の向上に寄与できる。また、演出位置への変位前に形態を変化させておくことにより、演出位置へ変位する場合の変位中の見た目に違いが生

50

じることとなり、各連動演出で同じ方向に変位させる構成としつつも、その変位の過程を好適に多様化できる。

【 4 3 5 7 】

特徴 B M 1 1 . 遊技領域 ( 遊技領域 P E ) に設けられた始動入球部 ( 作動口 9 1 , 9 2 ) と、

前記始動入球部への入球に基づいて特別情報 ( 保留情報 ) を取得する特別情報取得手段 ( 主制御装置 1 6 2 の M P U 4 0 2 にて保留情報を取得する処理を実行する機能 ) と、

前記特別情報取得手段により取得された特別情報を複数記憶可能な取得情報記憶手段 ( 主制御装置 1 6 2 の R A M 4 0 4 における保留球格納エリア 4 3 2 ) と、

前記取得情報記憶手段に記憶されている特別情報が所定の移行情報 ( 例えば大当たり結果に対応する乱数群 ) と対応しているか否かの判定を順次行う判定手段 ( 主制御装置 1 6 2 の M P U 4 0 2 において大当たり抽選用の処理を実行する機能 ) と、

前記判定手段による前記判定に先立って又は前記判定手段により前記判定が行われたことに基づいて遊技回用動作 ( 作動口用表示部 D 1 , D 2 における絵柄の可変表示 ) が開始され、前記判定の結果に対応した報知結果として当該遊技回用動作が終了されることを遊技回の 1 回として、前記取得情報記憶手段に記憶されている特別情報に応じて各遊技回の遊技回用動作が順次行われるように所定の報知手段 ( 作動口用表示部 D 1 , D 2 ) を制御する遊技回制御手段 ( 主制御装置 1 6 2 の M P U 4 0 2 にて遊技回制御処理を実行する機能 ) と、

前記判定手段による判定結果が前記所定の移行情報に対応した判定結果である場合に遊技状態を特別遊技状態 ( 開閉実行モード ) に移行させる遊技状態移行手段 ( 主制御装置 1 6 2 の M P U 4 0 2 にて遊技状態移行処理を実行する機能 ) と、

前記遊技回用動作が行われている場合に当該遊技回用動作に並行して遊技に関する情報を表示する第 1 表示部 ( 図柄表示装置 5 0 0 K ) 及び第 2 表示部 ( 保留表示装置 6 0 0 K ) と、

可動体 ( 可動装飾体 8 0 1 K ) を有する可動演出装置 ( 可動演出装置 8 0 0 K ) と、

前記第 1 表示部及び前記可動演出装置を制御することにより、前記第 1 表示部における表示と前記可動体とが連動する第 1 連動演出を実行する第 1 連動演出実行手段と、

前記第 2 表示部及び前記可動演出装置を制御することにより、前記第 2 表示部における表示と前記可動体とが連動する第 2 連動演出を実行する第 2 連動演出実行手段と

を備え、

前記第 1 連動演出を実行する場合に前記可動体を変位させる方向と、前記第 2 連動演出を実行する場合に前記可動体を変位させる方向とが同じ方向となるように構成されていることを特徴とする遊技機。

【 4 3 5 8 】

パチンコ機等の遊技機においては、表示部と可動演出装置 ( 可動体 ) との連携 ( 連動演出 ) によって遊技への注目度の向上が図られているものがある。しかしながら、可動演出装置を用いて行われる連動演出の多くは似かよっており、実行される連動演出が大掛かりとなる反面、単調となりやすい。このような事情から、連動演出が繰り返し実行されることにより当該連動演出による注目度の向上効果が上手く発揮されなくなると想定される。

【 4 3 5 9 】

この点、本特徴に示す構成では、可動演出装置は複数の表示部 ( 第 1 表示部及び第 2 表示部 ) の表示と各々連動する。連動対象となる表示部を複数併用して連動演出の単調化を抑制することにより遊技への注目度の向上効果を好適に発揮させることができる。但し、単に連動対象を増やした場合には、限られた領域にて各種装置を共存させる必要があり、可動演出装置 ( 可動体 ) の動作範囲に係る制約が強くなる。動作範囲に係る制約が強くなることは、動きのダイナミックさを損ない連動演出のインパクトを低下させる要因になるため好ましくない。ここで、本特徴においては、可動体を第 1 表示部及び前記第 2 表示部の並設方向に対して交差する方向に変位可能とし且つ第 1 連動演出を実行する場合に前記可動体を変位させる方向と、前記第 2 連動演出を実行する場合に前記可動体を変位させる方

10

20

30

40

50

向とが同じ方向となるように構成している。これにより、各表示部との連動を考慮して動作経路を別々に設ける場合と比較して動作範囲に係る制約を好適に緩和できる。故に、上記懸念を払拭し、遊技への注目度向上効果を飛躍的に向上させることができる。

【 4 3 6 0 】

なお、上記特徴 B M 3 ~ 特徴 B M 1 0 に示した各技術的思想を特徴 B M 1 1 に適用してもよい。

【 4 3 6 1 】

また、上記特徴 A A 群 ~ 特徴 A Z 群，特徴 B A 群 ~ 特徴 B L 群に示した各技術的思想を特徴 B M 1 ~ 特徴 B M 1 1 に適用してもよい。

【 4 3 6 2 】

< 特徴 B N 群 >

以下の特徴 B N 群は、「パチンコ機等の遊技機には、遊技領域が形成された遊技盤と、遊技者による発射操作に基づいて当該遊技領域へ遊技球を発射する遊技球発射手段とを備えているものがある。遊技球発射手段から発射された遊技球が遊技領域に設けられた入球部へ入球することにより、所定数の遊技球の払い出し等の特典が遊技者に付与される。入球部を可変式とし、遊技状況に応じて入球部へ受入状態及び非受入状態に切り替えることにより、遊技の多様化が図られている（例えば特許文献 1 参照）。」という背景技術について、「上述したタイプの遊技機においては、遊技への注目度の向上を図る上でその構成に未だ改善の余地がある。」という背景・課題等に鑑みてなされたものである。

【 4 3 6 3 】

特徴 B N 1 . 遊技領域（遊技領域 P E ）に設けられた始動入球部（作動口 9 1 , 9 2 ）と

、前記始動入球部への入球に基づいて特別情報（保留情報）を取得する特別情報取得手段（主制御装置 1 6 2 の M P U 4 0 2 にて保留情報を取得する処理を実行する機能）と、

前記特別情報取得手段により取得された特別情報を複数記憶可能な取得情報記憶手段（主制御装置 1 6 2 の R A M 4 0 4 における保留球格納エリア 4 3 2 ）と、

前記取得情報記憶手段に記憶されている特別情報が所定の移行情報（例えば大当たり結果に対応する乱数群）と対応しているか否かの判定を順次行う判定手段（主制御装置 1 6 2 の M P U 4 0 2 において大当たり抽選用の処理を実行する機能）と、

前記判定手段による前記判定に先立って又は前記判定手段により前記判定が行われたことに基づいて遊技回用動作（作動口用表示部 D 1 , D 2 における絵柄の可変表示）が開始され、前記判定の結果に対応した報知結果として当該遊技回用動作が終了されることを遊技回の 1 回として、前記取得情報記憶手段に記憶されている特別情報に応じて各遊技回の遊技回用動作が順次行われるように所定の報知手段（作動口用表示部 D 1 , D 2 ）を制御する遊技回制御手段（主制御装置 1 6 2 の M P U 4 0 2 にて遊技回制御処理を実行する機能）と、

前記判定手段による判定結果が前記所定の移行情報に対応した判定結果である場合に遊技状態を特別遊技状態（開閉実行モード）に移行させる遊技状態移行手段（主制御装置 1 6 2 の M P U 4 0 2 にて遊技状態移行処理を実行する機能）と、

前記遊技回用動作が行われている場合に当該遊技回用動作に並行して所定の表示を行う表示手段（例えば図柄表示装置 5 0 0 K や保留表示装置 6 0 0 K ）と、

可動体（可動装飾体 8 0 1 K ）及び前記可動体用の駆動部（ステッピングモータ 8 1 5 K ）を有する可動演出装置（可動演出装置 8 0 0 K ）と、

前記表示手段による表示と前記可動体の動きとを連動させることにより連動演出を実行する連動演出実行手段（報知・演出制御装置 1 4 0 の M P U 4 4 2 にて連動演出用の処理を実行する機能）と

を備え、

前記連動演出として、前記表示手段において連動対象となる構成要素（例えば左図柄列、中図柄列、右図柄列、各単位保留表示部 6 0 2 a K ~ 6 0 2 h K に表示される保留絵柄）が異なる複数の連動パターンが設けられた連動演出が複数種（例えば第 1 停止予告演出や

10

20

30

40

50

第 6 種保留予告演出) 設けられており、

前記連動演出が実行される場合に、当該連動演出の種類を前記可動体の動作前に教示する教示手段(補助表示装置 700K に「STOP!」や「保留変化!」のメッセージを表示する機能)を備え、

前記教示手段による教示後に前記可動体が動作し、当該可動体により今回の連動演出にて連動対象となっている前記構成要素が教示される構成となっていることを特徴とする遊技機。

#### 【4364】

パチンコ機等の遊技機においては、遊技領域に設けられた入球部への入球を契機として絵柄の変動表示を行う絵柄表示手段等の表示手段を備え、この表示手段にて様々な演出を行うことにより、遊技に対する注目度の向上が図られている。近年では、表示手段の周辺に可動演出装置(可動体)を配設し、表示手段における表示と可動体の動きとを連動させる連動演出を実行することにより、更なる注目度の向上が図られている。

10

#### 【4365】

ここで、本特徴に示すように、連動演出を複数種類設け且つ連動演出毎に連動対象となる構成要素を複数設ける構成とすれば、連動演出が単調になることを抑制し、遊技機の興趣向上に寄与できる。しかしながら、連動演出が多様化となった場合には、連動パターンが多岐となり遊技者が困惑する可能性が生じる。これは、注目度向上効果を発揮させる上で妨げになると懸念される。

#### 【4366】

この点、本特徴においては、連動演出が実行される場合に先ず当該連動演出の種類(カテゴリ)が教示される。この教示(カテゴリ教示)については可動体の動作前に実行されるため、教示内容から可動体のある程度の動きを予測する(絞り込む)ことが可能となる。当該教示後は可動体が動作して今回の連動演出において連動対象となっている構成要素(連動パターン)が教示される。このように、教示手段によるカテゴリ教示 可動体による構成要素教示が実行される構成とすれば、遊技者は連動演出の流れをある程度の理解のもとに楽しむことが可能であり、上記懸念を好適に払拭できる。故に、遊技への注目度を好適に向上させることができる。

20

#### 【4367】

なお、本特徴に示す構成を「遊技領域(遊技領域PE)に設けられた始動入球部(作動口 91, 92)と、前記始動入球部への入球に基づいて特別情報(保留情報)を取得する特別情報取得手段(主制御装置162のMPU402にて保留情報を取得する処理を実行する機能)と、前記特別情報取得手段により取得された特別情報を複数記憶可能な取得情報記憶手段(主制御装置162のRAM404における保留球格納エリア432)と、前記取得情報記憶手段に記憶されている特別情報が所定の移行情報(例えば大当たり結果に対応する乱数群)と対応しているか否かの判定を順次行う判定手段(主制御装置162のMPU402において大当たり抽選用の処理を実行する機能)と、前記判定手段による前記判定に先立って又は前記判定手段により前記判定が行われたことに基づいて遊技回用動作(作動口用表示部D1, D2における絵柄の変表示)が開始され、前記判定の結果に対応した報知結果として当該遊技回用動作が終了されることを遊技回の1回として、前記取得情報記憶手段に記憶されている特別情報に応じて各遊技回の遊技回用動作が順次行われるように所定の報知手段(作動口用表示部D1, D2)を制御する遊技回制御手段(主制御装置162のMPU402にて遊技回制御処理を実行する機能)と、前記判定手段による判定結果が前記所定の移行情報に対応した判定結果である場合に遊技状態を特別遊技状態(開閉実行モード)に移行させる遊技状態移行手段(主制御装置162のMPU402にて遊技状態移行処理を実行する機能)と、前記遊技回用動作が行われている場合に当該遊技回用動作に並行して所定の表示を行う表示手段(例えば図柄表示装置500Kや保留表示装置600K)と、可動体(可動装飾体801K)及び前記可動体用の駆動部(ステッピングモータ815K)を有する可動演出装置(可動演出装置800K)と、前記表示手段による表示と前記可動体の動きとを連動させることにより連動演出を実行する連動演

30

40

50



出実行手段（報知・演出制御装置 140 の MPU 442 にて連動演出用の処理を実行する機能）とを備え、前記連動演出として、第 1 連動演出（第 1 停止予告演出）及び第 2 連動演出（第 6 種保留予告演出）を含み、前記第 1 連動演出における連動パターンとして、前記表示手段において連動対象となる構成要素（左図柄列、中図柄列、右図柄列）が異なる複数の連動パターンが設けられており、前記第 2 連動演出における連動パターンとして、前記表示手段において連動対象となる構成要素（各単位保留表示部 602 a K ~ 602 h K に表示される保留絵柄）が異なる複数の連動パターンが設けられており、前記第 1 連動演出又は前記第 2 連動演出が実行される場合に、連動演出の種類が前記第 1 連動演出及び前記第 2 連動演出の何れかを前記可動体の動作前に教示する教示手段（補助表示装置 700 K に「STOP!」や「保留変化!」のメッセージを表示する機能）を備え、前記教示手段による教示後に前記可動体が動作し、当該可動体によって今回の連動演出において連動対象となっている構成要素が教示される構成となっていることを特徴とする遊技機。」

10

#### 【4368】

特徴 B N 2 . 前記連動演出が実行される遊技回においては、前記教示手段によって連動演出の種類が教示され且つ連動対象となっている構成要素が可動体によって教示されるまで当該構成要素が明示されない構成となっていることを特徴とする特徴 B N 1 に記載の遊技機。

#### 【4369】

仮に連動対象となっている構成要素がカテゴリ教示前に明らかとなった場合には、構成要素とカテゴリとの関係から演出の全体像が早期に露呈し得る。これは、連動演出の興趣が低下する要因になると懸念される。そこで、特徴 B N 1 に示す効果を発揮させる上では、本特徴に示すように、教示手段によって連動演出の種類が教示され且つ連動対象となっている構成要素が可動体によって教示されるまで当該構成要素が明示されない構成とすることが好ましい。

20

#### 【4370】

特徴 B N 3 . 前記連動演出実行手段は、前記教示手段によって前記連動演出の種類が教示されている状況下にて前記可動体を動作させる構成となっていることを特徴とする特徴 B N 1 又は特徴 B N 2 に記載の遊技機。

#### 【4371】

本特徴に示すように、教示手段による教示内容（カテゴリ）と可動体による教示内容（構成要素）とを合わせて確認できる構成とすることにより、遊技者の理解の一助とすることができる。また、1 の連動演出にて連動対象となる構成要素と他の連動演出にて連動対象となる構成要素とを完全に分けるのではなく、少なくとも一部を重複させたとしても、教示手段による教示を残存させる構成とすることで、遊技者の誤解を好適に回避できる。言い換えれば、各連動演出にて連動対象となる構成要素を重複させたとしても連動演出の理解が困難になることを好適に抑制できる。

30

#### 【4372】

特徴 B N 4 . 前記教示手段は、前記連動演出の種類の教示を特別表示部にて実行するものであり、

40

前記特別表示部にて教示が実行される部分は、前記連動演出が実行される場合の前記可動の動作範囲と重なるように構成されていることを特徴とする特徴 B N 1 乃至特徴 B N 3 のいずれか 1 つに記載の遊技機。

#### 【4373】

教示手段によってカテゴリを教示した場合に、当該教示を注視する遊技者によって可動体の動き（例えば構成要素指定の流れ）が見逃されることは好ましくない。そこで、連動演出における可動体の動作範囲と重なる部分にてカテゴリを教示する構成とすれば、上記懸念を好適に解消できる。

#### 【4374】

特徴 B N 5 . 前記可動体は、各前記構成要素に対応する位置へ変位可能となっており、

50

前記連動演出実行手段は、前記連動演出が実行される場合に、今回の連動演出にて連動対象となっている前記構成要素に対応する位置へ前記可動体を変位させる構成となっており、

前記教示手段は、前記可動体が前記構成要素に対応する位置へ変位する前に、今回の連動演出の種類に応じて当該可動体の形態を変化させることにより当該種類を教示する構成となっていることを特徴とする特徴 B N 1 乃至特徴 B N 4 のいずれか 1 つに記載の遊技機。

【 4 3 7 5 】

本特徴に示すように、可動体の形態変化によって連動演出の種類が教示される構成として可動体がカテゴリ教示機能を有する構成とすれば、連動演出のインパクトの強化に寄与できる。

【 4 3 7 6 】

特徴 B N 6 . 前記教示手段による前記連動演出の種類を教示は、前記可動体の動作に連動した前記表示手段における連動表示が完了するまで継続される構成となっていることを特徴 B N 1 乃至特徴 B N 5 のいずれか 1 つに記載の遊技機。

【 4 3 7 7 】

カテゴリ教示が連動表示完了まで継続される構成とすることにより、カテゴリ教示の見逃しによって演出の全体像が分かりづらくなることを好適に抑制できる。

【 4 3 7 8 】

特徴 B N 7 . 前記表示手段として、第 1 の表示を行う第 1 表示部（例えば図柄表示装置 5 0 0 K）と、第 2 の表示を行う第 2 表示部（例えば保留表示装置 6 0 0 K）とを含み、前記連動演出として、前記第 1 表示部における前記第 1 の表示に連動する第 1 連動演出と、前記第 2 表示部における前記第 2 の表示に連動する第 2 連動演出とを含み、前記第 1 連動演出において前記可動体が動作する場合の軌道の少なくとも一部と、前記第 2 連動演出において前記可動体が動作する場合の軌道の少なくとも一部とが重複するように構成されていることを特徴とする特徴 B N 1 乃至特徴 B N 6 のいずれか 1 つに記載の遊技機。

【 4 3 7 9 】

本特徴に示すように、第 1 表示部と第 2 表示部との各々に可動体を連動させる構成においては、連動演出時に可動体が動作する場合の軌道を第 1 / 第 2 連動演出にて一部重複させる構成とすることにより、動作距離を稼いで演出のインパクト強化を図りつつ、当該可動体の動作領域の確保によって第 1 表示部や第 2 表示部等の周辺機器との共存が困難になることを抑制できる。

【 4 3 8 0 】

特徴 B N 8 . 前記第 1 表示部は、前記第 1 の表示として前記構成要素である複数の絵柄列（左図柄、中図柄列、右図柄列）を可変表示させた後に前記所定の報知手段による報知結果に対応した絵柄組合せを最終停止表示させる絵柄表示部（図柄表示装置 5 0 0 K）であり、

前記可動体は、今回の連動演出にて連動対象となっている前記絵柄列に対して重なる指定位置へ配置される構成となっており、

前記連動演出実行手段は、前記可動体が前記指定位置へ配置される場合に、当該可動体によって指定される前記絵柄列の挙動を変化させる構成となっていることを特徴とする特徴 B N 7 に記載の遊技機。

【 4 3 8 1 】

本特徴に示すように、複数の絵柄列のうち連動対象となるものを可動体によって指定（教示）する構成とすることにより、絵柄列の可変表示と可動体の動きとの連携を強化できる。例えば、可動体によって指定される絵柄列によって所定の移行情報に対応する判定結果となる期待度が相違する構成とするとよい。

【 4 3 8 2 】

特徴 B N 9 . 前記第 2 表示部は、前記第 2 の表示として前記構成要素である保留絵柄を前記取得情報記憶手段に記憶されている前記特別情報の数に対応するようにして表示する保

10

20

30

40

50

留表示部（保留表示装置 6 0 0 K）であり、  
 前記取得情報記憶手段に記憶されている特別情報が前記判定の対象となる前に、当該特別情報が前記所定の移行情報に対応しているか否かを特定する先特定手段（主制御装置 1 6 2 の M P U 4 0 2 にて事前確認処理を実行する機能）を備え、  
 前記可動体は、今回の連動演出にて連動対象となっている前記保留絵柄に対して重なる指定位置へ配置される構成となっており、  
 前記連動演出実行手段は、前記可動体が前記指定位置へ配置される場合に、当該可動体によって指定される前記保留絵柄の表示態様を通常表示態様（白色）とは異なる特別表示態様（青色、黄色、赤色）に変更する構成となっていることを特徴とする特徴 B N 7 に記載の遊技機。

10

## 【 4 3 8 3 】

本特徴に示すように、連動対象となる保留絵柄を可動体によって指定（教示）する構成とすることにより、保留絵柄の表示と可動体の動きとの連携を強化できる。

## 【 4 3 8 4 】

特徴 B N 1 0 . 遊技領域（遊技領域 P E ）に設けられた始動入球部（作動口 9 1 , 9 2 ）と、

前記始動入球部への入球に基づいて特別情報（保留情報）を取得する特別情報取得手段（主制御装置 1 6 2 の M P U 4 0 2 にて保留情報を取得する処理を実行する機能）と、

前記特別情報取得手段により取得された特別情報を複数記憶可能な取得情報記憶手段（主制御装置 1 6 2 の R A M 4 0 4 における保留球格納エリア 4 3 2 ）と、

20

前記取得情報記憶手段に記憶されている特別情報が所定の移行情報（例えば大当たり結果に対応する乱数群）と対応しているか否かの判定を順次行う判定手段（主制御装置 1 6 2 の M P U 4 0 2 において大当たり抽選用の処理を実行する機能）と、

前記判定手段による前記判定に先立って又は前記判定手段により前記判定が行われたことに基づいて遊技回用動作（作動口用表示部 D 1 , D 2 における絵柄の可変表示）が開始され、前記判定の結果に対応した報知結果として当該遊技回用動作が終了されることを遊技回の 1 回として、前記取得情報記憶手段に記憶されている特別情報に応じて各遊技回の遊技回用動作が順次行われるように所定の報知手段（作動口用表示部 D 1 , D 2 ）を制御する遊技回制御手段（主制御装置 1 6 2 の M P U 4 0 2 にて遊技回制御処理を実行する機能）と、

30

前記判定手段による判定結果が前記所定の移行情報に対応した判定結果である場合に遊技状態を特別遊技状態（開閉実行モード）に移行させる遊技状態移行手段（主制御装置 1 6 2 の M P U 4 0 2 にて遊技状態移行処理を実行する機能）と、

前記遊技回用動作が行われている場合に当該遊技回用動作に並行して所定の表示を行う表示手段（例えば図柄表示装置 5 0 0 K や保留表示装置 6 0 0 K ）と、

可動体（可動装飾体 8 0 1 K ）及び前記可動体用の駆動部（ステッピングモータ 8 1 5 K ）を有する可動演出装置（可動演出装置 8 0 0 K ）と、

前記表示手段による表示と前記可動体の動きとを連動させることにより連動演出を実行する連動演出実行手段（報知・演出制御装置 1 4 0 の M P U 4 4 2 にて連動演出用の処理を実行する機能）と

40

を備え、

第 1 連動演出（第 1 停止予告演出）及び第 2 連動演出（第 6 種保留予告演出）を含み、前記第 1 連動演出における連動パターンとして、前記表示手段において連動対象となる構成要素（左図柄列、中図柄列、右図柄列）が異なる複数の連動パターンが設けられており、

前記第 2 連動演出における連動パターンとして、前記表示手段において連動対象となる構成要素（各单位保留表示部 6 0 2 a K ~ 6 0 2 h K に表示される保留絵柄）が異なる複数の連動パターンが設けられており、

前記第 1 連動演出が実行される場合に、当該第 1 連動演出が実行される旨を前記可動体の動作前に教示する第 1 の教示手段（補助表示装置 7 0 0 K に「 S T O P ! 」のメッセージ

50

を表示する機能)と、  
 前記第1の教示手段による教示後に、前記可動体によって今回の連動演出において連動対象となっている構成要素が教示する第2の教示手段と、  
 前記第2連動演出が実行される場合に、当該第2連動演出が実行される旨を前記可動体の動作前に教示する第3の教示手段(補助表示装置700Kに「保留変化!」のメッセージを表示する機能)と、  
 前記第3の教示手段による教示後に、前記可動体によって今回の連動演出において連動対象となっている構成要素が教示する第4の教示手段と  
 を備えていることを特徴とする遊技機。

## 【4385】

10

パチンコ機等の遊技機においては、遊技領域に設けられた入球部への入球を契機として絵柄の変動表示を行う絵柄表示手段等の表示手段を備え、この表示手段にて様々な演出を行うことにより、遊技に対する注目度の向上が図られている。近年では、表示手段の周辺に可動演出装置(可動体)を配設し、表示手段における表示と可動体の動きとを連動させる連動演出を実行することにより、更なる注目度の向上が図られている。

## 【4386】

ここで、本特徴に示すように、連動演出を複数種類設け且つ連動演出毎に連動対象となる構成要素が複数設ける構成とすれば、連動演出が単調になることを抑制し、遊技機の興趣向上に寄与できる。しかしながら、連動演出が多様化となった場合には、連動パターンが多岐となり遊技者が困惑する可能性が生じる。これは、注目度向上効果を発揮させる上で妨げになると懸念される。

20

## 【4387】

この点、本特徴においては、連動演出が実行される場合に先ず当該連動演出の種類(カテゴリ)が教示される。この教示(カテゴリ教示)については可動体の動作前に実行されるため、教示内容から可動体のある程度の動きを予測する(絞り込む)ことが可能となる。当該教示後は可動体が動作して今回の連動演出において連動対象となっている構成要素(連動パターン)が教示される。このように、教示手段によるカテゴリ教示 可動体による構成要素教示が実行される構成とすれば、遊技者は連動演出の流れをある程度の理解のもとに楽しむことが可能であり、上記懸念を好適に払拭できる。故に、遊技への注目度を好適に向上させることができる。

30

## 【4388】

なお、上記特徴BN2~特徴BN9に示した各技術的思想を特徴BN10に適用してもよい。

## 【4389】

また、上記特徴AA群~特徴AZ群,特徴BA群~特徴BM群に示した各技術的思想を特徴BN1~特徴BN10に適用してもよい。

## 【4390】

## &lt;特徴BO群&gt;

以下の特徴BO群は、「パチンコ機等の遊技機には、遊技領域が形成された遊技盤と、遊技者による発射操作に基づいて当該遊技領域へ遊技球を発射する遊技球発射手段とを備えているものがある。遊技球発射手段から発射された遊技球が遊技領域に設けられた入球部へ入球することにより、所定数の遊技球の払い出し等の特典が遊技者に付与される。入球部を可変式とし、遊技状況に応じて入球部へ受入状態及び非受入状態に切り替えることにより、遊技の多様化が図られている(例えば特許文献1参照)。」という背景技術について、「上述したタイプの遊技機においては、遊技への注目度の向上を図る上でその構成に未だ改善の余地がある。」という背景・課題等に鑑みてなされたものである。

40

## 【4391】

特徴BO1.遊技領域(遊技領域PE)に設けられた始動入球部(作動口91,92)と、  
 前記始動入球部への入球に基づいて特別情報(保留情報)を取得する特別情報取得手段(

50

主制御装置 162 の MPU 402 にて保留情報を取得する処理を実行する機能)と、  
 前記特別情報取得手段により取得された特別情報を複数記憶可能な取得情報記憶手段(主制御装置 162 の RAM 404 における保留球格納エリア 432)と、  
 前記取得情報記憶手段に記憶されている特別情報が所定の移行情報(例えば大当たり結果に対応する乱数群)と対応しているか否かの判定を順次行う判定手段(主制御装置 162 の MPU 402 において大当たり抽選用の処理を実行する機能)と、  
 前記判定手段による前記判定に先立って又は前記判定手段により前記判定が行われたことに基いて遊技回用動作(作動口用表示部 D1, D2 における絵柄の可変表示)が開始され、前記判定の結果に対応した報知結果として当該遊技回用動作が終了されることを遊技回の 1 回として、前記取得情報記憶手段に記憶されている特別情報に応じて各遊技回の遊技回用動作が順次行われるように所定の報知手段(作動口用表示部 D1, D2)を制御する遊技回制御手段(主制御装置 162 の MPU 402 にて遊技回制御処理を実行する機能)と、  
 前記判定手段による判定結果が前記所定の移行情報に対応した判定結果である場合に遊技状態を特別遊技状態(開閉実行モード)に移行させる遊技状態移行手段(主制御装置 162 の MPU 402 にて遊技状態移行処理を実行する機能)と、  
 前記遊技回用動作が行われている場合に当該遊技回用動作に並行して絵柄の可変表示が実行され、前記所定の報知手段による報知結果に対応した絵柄組合せが最終停止表示される絵柄表示部(図柄表示装置 500K)と、  
 可動体(可動装飾体 801K)及び当該可動体用の駆動部(ステッピングモータ 815K)を有する可動演出装置(可動演出装置 800K)と、  
 前記絵柄表示部において前記絵柄の可変表示が実行されている場合に前記可動体を動作させることにより前記絵柄と前記可動体とを連動させる連動演出を実行する連動演出実行手段(報知・演出制御装置 140 の MPU 442 にて連動演出用の処理を実行する機能)とを備えている遊技機であって、  
 前記絵柄表示部に並設され、特別画像(魚の群れを模した画像)を表示可能な特別表示部(補助表示装置 700K)を備え、  
 前記特別画像は前記連動演出における前記可動体の動作領域と重なるように表示される構成となっており、  
 前記特別表示部に前記特別画像が表示されている状況下にて前記連動演出が実行される場合に、前記可動体の動作に合わせて前記特別画像を変更する変更手段(報知・演出制御装置 140 の MPU 442 にて魚の群れを模した画像の一部又は全部の色を変更する機能)を備えていることを特徴とする遊技機。

#### 【4392】

パチンコ機等の遊技機においては、絵柄表示部と可動演出装置(可動体)との連携(連動演出)によって遊技への注目度の向上が図られているものがある。しかしながら、可動演出装置を用いて行われる連動演出の多くは似かよっており、実行される連動演出が大掛かりとなる反面、単調となりやすい。このような事情から、連動演出が繰り返し実行されることにより当該連動演出による注目度の向上効果が上手く発揮されなくなると想定される。

#### 【4393】

ここで、本特徴に示す構成では、絵柄表示部に並設された特別表示部に特別画像が表示される場合がある。この特別画像は連動演出時の可動体の動作領域と重なるようにして表示される構成となっており、当該特別画像が表示されている状況下にて連動演出が実行される場合には、可動体の動作に合わせて特別画像が変更されることとなる。つまり、上述した特殊な条件下においては可動体の連携対象が特別表示部にまで拡張され得る。このような斬新な連携を図ることにより、遊技への注目度向上効果を好適に発揮させることができる。

#### 【4394】

特徴 B02 . 遊技領域(遊技領域 PE)に設けられた始動入球部(作動口 91, 92)と

、  
 前記始動入球部への入球に基づいて特別情報（保留情報）を取得する特別情報取得手段（主制御装置 162 の MPU 402 にて保留情報を取得する処理を実行する機能）と、  
 前記特別情報取得手段により取得された特別情報を複数記憶可能な取得情報記憶手段（主制御装置 162 の RAM 404 における保留球格納エリア 432）と、  
 前記取得情報記憶手段に記憶されている特別情報が所定の移行情報（例えば大当たり結果に対応する乱数群）と対応しているか否かの判定を順次行う判定手段（主制御装置 162 の MPU 402 において大当たり抽選用の処理を実行する機能）と、  
 前記判定手段による前記判定に先立って又は前記判定手段により前記判定が行われたことに基づいて遊技回用動作（作動口用表示部 D1, D2 における絵柄の可変表示）が開始され、前記判定の結果に対応した報知結果として当該遊技回用動作が終了されることを遊技回の 1 回として、前記取得情報記憶手段に記憶されている特別情報に応じて各遊技回の遊技回用動作が順次行われるように所定の報知手段（作動口用表示部 D1, D2）を制御する遊技回制御手段（主制御装置 162 の MPU 402 にて遊技回制御処理を実行する機能）と、  
 前記判定手段による判定結果が前記所定の移行情報に対応した判定結果である場合に遊技状態を特別遊技状態（開閉実行モード）に移行させる遊技状態移行手段（主制御装置 162 の MPU 402 にて遊技状態移行処理を実行する機能）と、  
 前記遊技回用動作が行われている場合に当該遊技回用動作に並行して絵柄の可変表示が実行され、前記所定の報知手段による報知結果に対応した絵柄組合せが最終停止表示される絵柄表示部（図柄表示装置 500K）と、  
 可動体（可動装飾体 801K）及び当該可動体用の駆動部（ステッピングモータ 815K）を有する可動演出装置（可動演出装置 800K）と、  
 前記絵柄表示部において前記絵柄の可変表示が実行されている場合に前記可動体を動作させることにより前記絵柄と前記可動体とを連動させる連動演出を実行する連動演出実行手段（報知・演出制御装置 140 の MPU 442 にて連動演出用の処理を実行する機能）とを備えている遊技機であって、  
 前記絵柄表示部に並設され、特別画像（魚の群れを模した画像）を表示可能な特別表示部（補助表示装置 700K）を備え、  
 前記絵柄表示部の表示領域及び前記特別表示部の表示領域は何れも前記連動演出における前記可動体の動作領域と重なるように構成されており、  
 所定の表示条件が成立した場合に前記特別表示部に前記特別画像を表示させる特別表示実行手段と、  
 前記特別表示部に前記特別画像が表示されている状況下にて前記連動演出が実行される場合に、前記特別画像の前方を変位する前記可動体の動きに合わせて前記特別画像を変更する変更手段（報知・演出制御装置 140 の MPU 442 にて魚の群れを模した画像の一部又は全部の色を変更する機能）とを備えていることを特徴とする遊技機。

10

20

30

#### 【4395】

パチンコ機等の遊技機においては、絵柄表示部と可動演出装置（可動体）との連携（連動演出）によって遊技への注目度の向上が図られているものがある。しかしながら、可動演出装置を用いて行われる連動演出の多くは似かよっており、実行される連動演出が大掛かりとなる反面、単調となりやすい。このような事情から、連動演出が繰り返し実行されることにより当該連動演出による注目度の向上効果が上手く発揮されなくなると想定される。

40

#### 【4396】

ここで、本特徴に示す構成では、絵柄表示部に並設された特別表示部に特別画像が表示される場合がある。この特別画像は連動演出時の可動体の動作領域と重なるようにして表示される構成となっており、当該特別画像が表示されている状況下にて連動演出が実行される場合には、可動体の動作に合わせて特別画像が変更されることとなる。つまり、上述し

50

た特殊な条件下においては可動体の連携対象が特別表示部にまで拡張され得る。このような斬新な連携を図ることにより、遊技への注目度向上効果を好適に発揮させることができる。

【 4 3 9 7 】

特徴 B O 3 . 前記変更手段は、前記特別表示部に前記特別画像が表示されている状況下にて前記連動演出が実行される場合に、当該特別画像を、前記連動演出を経て前記所定の移行情報に対応する判定結果が報知される期待度を示唆する画像に変更する構成となっていることを特徴とする特徴 B O 1 又は特徴 B O 2 に記載の遊技機。

【 4 3 9 8 】

本特徴に示す構成によれば、特別画像が表示されている状況下にて連動演出が実行される場合には、当該特別画像が所定の移行情報に対応する判定結果（大当たり結果）である期待度を示唆する画像に変更される。このような構成とすれば、可動体、絵柄表示部、特別表示部の3者の連携を好適に強化できる。

10

【 4 3 9 9 】

特徴 B O 4 . 前記変更手段は、前記期待度が高くなるほど前記変更手段による前記特別画像の変更度合いが大きくなるようにして前記変更を行うことを特徴とする特徴 B O 3 に記載の遊技機。

【 4 4 0 0 】

特別画像が大きく変更されることで大当たり結果である期待度が高くなる構成によれば、大当たり結果に期待する遊技者は特別画像が大きく変更されることに期待して演出に注目すると想定される。このように、変更度合いと期待度とをリンクさせる構成とすれば、特別画像が大きく変更された場合のインパクトを好適に強化できる。

20

【 4 4 0 1 】

特徴 B O 5 . 前記絵柄表示部における表示として、前記所定の移行情報に対応する判定結果が報知される期待度が異なる複数種のリーチ表示が設けられており、前記連動演出実行手段は、前記リーチ表示へ移行する場合に前記可動体による前記連動演出を実行する構成となっており、前記変更手段は、前記特別表示部に前記特別画像が表示されている状況下にて前記連動演出が実行される場合に、当該特別画像を今回移行する前記リーチ表示の種類に相関のある画像に変更する構成となっていることを特徴とする特徴 B O 1 又は特徴 B O 2 に記載の遊技機。

30

【 4 4 0 2 】

本特徴に示す構成によれば、特別画像が表示されている状況下にて連動演出が実行される場合には、リーチ表示への移行に合わせて可動体が動作し、特別画像がリーチ表示の種類に相関のある画像に変更される。つまり、変更後の特別画像によってリーチ表示の種類が示唆される。このような構成とすれば、可動体、絵柄表示部、特別表示部の3者の連携を好適に強化できる。

【 4 4 0 3 】

特徴 B O 6 . 前記特別画像は、前記リーチ表示に係る遊技回にて変更された後は、当該遊技回にて非表示となることを特徴とする特徴 B O 4 に記載の遊技機。

40

【 4 4 0 4 】

リーチ表示の種類と相関のある画像に変更された場合には、特別画像の表示を当該遊技回にて終了させることにより、当該変更機能が遊技者を困惑させる要因になることを好適に回避できる。

【 4 4 0 5 】

特徴 B O 7 . 前記特別画像は、少なくとも前記変更手段による変更が行われない場合には複数の遊技回に亘って表示が継続される画像であることを特徴とする特徴 B O 1 乃至特徴 B O 6 のいずれか1つに記載の遊技機。

【 4 4 0 6 】

変更前の特別画像の表示が複数の遊技回に亘って継続される構成とすれば、特徴 B O 1 等

50

に示した特別画像の変更の機会を好適に確保できる。

【 4 4 0 7 】

特徴 B O 8 . 遊技領域 ( 遊技領域 P E ) に設けられた始動入球部 ( 作動口 9 1 , 9 2 ) と、

前記始動入球部への入球に基づいて特別情報 ( 保留情報 ) を取得する特別情報取得手段 ( 主制御装置 1 6 2 の M P U 4 0 2 にて保留情報を取得する処理を実行する機能 ) と、

前記特別情報取得手段により取得された特別情報を複数記憶可能な取得情報記憶手段 ( 主制御装置 1 6 2 の R A M 4 0 4 における保留球格納エリア 4 3 2 ) と、

前記取得情報記憶手段に記憶されている特別情報が所定の移行情報 ( 例えば大当たり結果に対応する乱数群 ) と対応しているか否かの判定を順次行う判定手段 ( 主制御装置 1 6 2 の M P U 4 0 2 において大当たり抽選用の処理を実行する機能 ) と、

前記判定手段による前記判定に先立って又は前記判定手段により前記判定が行われたことに基づいて遊技回用動作 ( 作動口用表示部 D 1 , D 2 における絵柄の可変表示 ) が開始され、前記判定の結果に対応した報知結果として当該遊技回用動作が終了されることを遊技回の 1 回として、前記取得情報記憶手段に記憶されている特別情報に応じて各遊技回の遊技回用動作が順次行われるように所定の報知手段 ( 作動口用表示部 D 1 , D 2 ) を制御する遊技回制御手段 ( 主制御装置 1 6 2 の M P U 4 0 2 にて遊技回制御処理を実行する機能 ) と、

前記判定手段による判定結果が前記所定の移行情報に対応した判定結果である場合に遊技状態を特別遊技状態 ( 開閉実行モード ) に移行させる遊技状態移行手段 ( 主制御装置 1 6 2 の M P U 4 0 2 にて遊技状態移行処理を実行する機能 ) と、

前記遊技回用動作が行われている場合に当該遊技回用動作に並行して第 1 の表示 ( 例えば図柄列のスクロール表示 ) を行う第 1 表示部 ( 図柄表示装置 5 0 0 K ) 及び第 2 の表示 ( 例えば魚の群れを模した画像のスクロール表示 ) を行う第 2 表示部 ( 補助表示装置 7 0 0 K ) と、

可動体 ( 可動装飾体 8 0 1 K ) 及び当該可動体用の駆動部 ( ステッピングモータ 8 1 5 K ) を有する可動演出装置 ( 可動演出装置 8 0 0 K ) と、

前記第 1 表示部において前記第 1 の表示が実行されている場合に前記可動体を動作させることにより前記第 1 表示部の表示と前記可動体の動きとを連動させる連動演出を実行する連動演出実行手段 ( 報知・演出制御装置 1 4 0 の M P U 4 4 2 にて連動演出用の処理を実行する機能 ) と

を備え、

前記第 1 表示部における前記第 1 の表示の表示領域及び前記第 2 表示部における前記第 2 の表示の表示領域は何れも前記連動演出にて前記可動体を動作させる場合の当該可動体の動作領域と重なるように構成されており、

前記連動演出実行手段は、前記第 2 表示部にて前記第 2 の表示が実行されている状況下にて前記連動演出が実行される場合に、前記第 2 表示部の前記表示領域の前方を変位する前記可動体の動作に合わせて前記第 2 の表示を変更する変更手段を有していることを特徴とする遊技機。

【 4 4 0 8 】

本特徴に示す構成では、第 2 表示部にて第 2 の表示が実行されている状況下にて連動演出が実行される場合に、第 2 表示部の表示領域の前方を変位する可動体の動作に合わせて第 2 の表示が変更される。つまり、上述した条件下においては可動体の連携対象が第 1 表示部第 1 表示部及び第 2 表示部にまで拡張され得る。このような斬新な連携を図ることにより、遊技への注目度向上効果を好適に発揮させることができる。

【 4 4 0 9 】

なお、本特徴に示す構成を「特徴 B O 9 . 遊技領域 ( 遊技領域 P E ) に設けられた始動入球部 ( 作動口 9 1 , 9 2 ) と、前記始動入球部への入球に基づいて特別情報 ( 保留情報 ) を取得する特別情報取得手段 ( 主制御装置 1 6 2 の M P U 4 0 2 にて保留情報を取得する処理を実行する機能 ) と、前記特別情報取得手段により取得された特別情報を複数記憶可

10

20

30

40

50



能な取得情報記憶手段（主制御装置 162 の RAM 404 における保留球格納エリア 432）と、前記取得情報記憶手段に記憶されている特別情報が所定の移行情報（例えば大当たり結果に対応する乱数群）と対応しているか否かの判定を順次行う判定手段（主制御装置 162 の MPU 402 において大当たり抽選用の処理を実行する機能）と、前記判定手段による前記判定に先立って又は前記判定手段により前記判定が行われたことに基づいて遊技回用動作（作動口用表示部 D1, D2 における絵柄の可変表示）が開始され、前記判定の結果に対応した報知結果として当該遊技回用動作が終了されることを遊技回の 1 回として、前記取得情報記憶手段に記憶されている特別情報に応じて各遊技回の遊技回用動作が順次行われるように所定の報知手段（作動口用表示部 D1, D2）を制御する遊技回制御手段（主制御装置 162 の MPU 402 にて遊技回制御処理を実行する機能）と、前記判定手段による判定結果が前記所定の移行情報に対応した判定結果である場合に遊技状態を特別遊技状態（開閉実行モード）に移行させる遊技状態移行手段（主制御装置 162 の MPU 402 にて遊技状態移行処理を実行する機能）と、前記遊技回用動作が行われている場合に当該遊技回用動作に並行して第 1 の表示（例えば図柄列のスクロール表示）を行う第 1 表示部（図柄表示装置 500 K）及び第 2 の表示（例えば魚の群れを模した画像のスクロール表示）を行う第 2 表示部（補助表示装置 700 K）と、可動体（可動装飾体 801 K）及び当該可動体用の駆動部（ステッピングモータ 815 K）を有する可動演出装置（可動演出装置 800 K）と、前記第 1 表示部において前記第 1 の表示が実行されている場合に前記可動体を動作させることにより前記第 1 表示部の表示と前記可動体の動きとを連動させる連動演出を実行する連動演出実行手段（報知・演出制御装置 140 の MPU 442 にて連動演出用の処理を実行する機能）とを備え、前記第 2 表示部における前記第 2 の表示の表示領域は、前記可動体を動作させる場合の動作領域と重なるように構成されており、前記連動演出実行手段は、前記第 2 表示部にて前記第 2 の表示が実行されている状況下にて前記連動演出が実行される場合に、連動対象を前記第 1 表示部及び前記第 2 表示部とする手段を有していることを特徴とする遊技機。」とすることも可能である。

#### 【4410】

なお、上記特徴 B03～特徴 B07 に示した各技術的思想を特徴 B08 に適用してもよい。

#### 【4411】

また、上記特徴 AA 群～特徴 AZ 群，特徴 BA 群～特徴 BN 群に示した各技術的思想を特徴 B01～特徴 B08 に適用してもよい。

#### 【4412】

<特徴 BP 群>

以下の特徴 BP 群は、「パチンコ機等の遊技機には、遊技領域が形成された遊技盤と、遊技者による発射操作に基づいて当該遊技領域へ遊技球を発射する遊技球発射手段とを備えているものがある。遊技球発射手段から発射された遊技球が遊技領域に設けられた入球部へ入球することにより、所定数の遊技球の払い出し等の特典が遊技者に付与される。入球部を可変式とし、遊技状況に応じて入球部へ受入状態及び非受入状態に切り替えることにより、遊技の多様化が図られている（例えば特許文献 1 参照）。」という背景技術について、「上述したタイプの遊技機においては、遊技への注目度の向上を図る上でその構成に未だ改善の余地がある。」という背景・課題等に鑑みてなされたものである。

#### 【4413】

特徴 BP1. 遊技領域（遊技領域 PE）に設けられた始動入球部（作動口 91, 92）と、

前記始動入球部への入球に基づいて特別情報（保留情報）を取得する特別情報取得手段（主制御装置 162 の MPU 402 にて保留情報を取得する処理を実行する機能）と、前記特別情報取得手段により取得された特別情報を複数記憶可能な取得情報記憶手段（主制御装置 162 の RAM 404 における保留球格納エリア 432）と、

前記取得情報記憶手段に記憶されている特別情報が所定の移行情報（例えば大当たり結果に対応する乱数群）と対応しているか否かの判定を順次行う判定手段（主制御装置 162

のMPU402において大当たり抽選用の処理を実行する機能)と、前記判定手段による前記判定に先立って又は前記判定手段により前記判定が行われたことに基いて遊技回用動作(作動口用表示部D1, D2における絵柄の変表示)が開始され、前記判定の結果に対応した報知結果として当該遊技回用動作が終了されることを遊技回の1回として、前記取得情報記憶手段に記憶されている特別情報に応じて各遊技回の遊技回用動作が順次行われるように所定の報知手段(作動口用表示部D1, D2)を制御する遊技回制御手段(主制御装置162のMPU402にて遊技回制御処理を実行する機能)と、

前記判定手段による判定結果が前記所定の移行情報に対応した判定結果である場合に遊技状態を特別遊技状態(開閉実行モード)に移行させる遊技状態移行手段(主制御装置162のMPU402にて遊技状態移行処理を実行する機能)と、

絵柄表示部を有し、当該絵柄表示部にて複数の絵柄(図柄)を可変表示させた後に前記所定の報知手段による報知結果に対応した絵柄組合せを最終停止表示させる絵柄表示装置(図柄表示装置500K)と、

可動体と当該可動体用の駆動部とを有する可動演出装置(可動演出装置800K)とを備え、

前記絵柄表示装置における表示と前記可動体の動きとを連動させるようにして連動演出が実行される構成となっており、

前記可動演出装置の近傍に設けられ、前記連動演出に際して前記可動体が動作する場合に当該可動体の動作を示唆する示唆手段(補助表示装置700K)と

を備えていることを特徴とする遊技機。

#### 【4414】

パチンコ機等の遊技機においては、遊技領域に設けられた入球部への入球を契機として絵柄の変動表示を行う絵柄表示装置を備え、この絵柄表示装置(絵柄表示部)にて様々な演出を行うことにより遊技に対する注目度の向上が図られている。近年では、絵柄表示装置の周辺に可動演出装置(可動体)を配設し、絵柄表示部の表示と可動体の動きとを連動させる連動演出を実行することにより、更なる注目度の向上が図られている。

#### 【4415】

可動演出装置の動作範囲についてはある程度大きくすることで見た目のインパクトを強化したり、動きの見逃しを抑制したりする上で有利である。但し、ここで、遊技機においては、流下領域や図柄表示装置等と周辺構成の共存を図る上で可動演出装置の動作範囲に制約が生じやすい。このような事情から、動作範囲に係る制約が強くなることは可動演出装置と絵柄表示装置との連動演出による注目度向上を図る上で妨げになると想定される。この点、本特徴に示す構成では、可動演出装置の近傍に示唆手段が設けられており、連動演出が実行される場合にはこの示唆手段により可動体の動作示唆が実行される。遊技者は、連動演出が発生する旨を当該動作示唆によって事前に察知することができる。故に、可動体の動き(特にその過程)が見逃される等して連動による注目度向上効果が上手く発揮されなくなることを抑制できる。なお、周辺構成との共存によって動作範囲を大きく確保することが困難な場合であっても示唆手段により連動演出による注目度向上効果の発揮をサポートできる。

#### 【4416】

なお、本特徴における「前記可動演出装置の近傍に設けられ、前記連動演出に際して前記可動体が動作する場合に当該可動体の動作を示唆する示唆手段」との記載を「前記可動演出装置の近傍に設けられ、前記連動演出に際して前記可動体を開始する場合に当該可動体の動作開始を示唆する示唆手段」とすることも可能である。

#### 【4417】

特徴BP2. 前記示唆手段は、遊技機正面視において前記可動体に対して前記絵柄表示側に位置するようにして前記可動体と並設されていることを特徴とする特徴BP1に記載の遊技機。

#### 【4418】

10

20

30

40

50

本特徴に示すように、可動体に対して絵柄表示部側となる位置に示唆手段を配設すれば、絵柄表示に注視している遊技者の視界に示唆手段が入りやすくなり、上記示唆が見逃される機会を好適に減らすことができる。

【 4 4 1 9 】

特徴 B P 3 . 遊技領域 ( 遊技領域 P E ) に設けられた始動入球部 ( 作動口 9 1 , 9 2 ) と、

前記始動入球部への入球に基づいて特別情報 ( 保留情報 ) を取得する特別情報取得手段 ( 主制御装置 1 6 2 の M P U 4 0 2 にて保留情報を取得する処理を実行する機能 ) と、

前記特別情報取得手段により取得された特別情報を複数記憶可能な取得情報記憶手段 ( 主制御装置 1 6 2 の R A M 4 0 4 における保留球格納エリア 4 3 2 ) と、

前記取得情報記憶手段に記憶されている特別情報が所定の移行情報 ( 例えば大当たり結果に対応する乱数群 ) と対応しているか否かの判定を順次行う判定手段 ( 主制御装置 1 6 2 の M P U 4 0 2 において大当たり抽選用の処理を実行する機能 ) と、

前記判定手段による前記判定に先立って又は前記判定手段により前記判定が行われたことに基づいて遊技回用動作 ( 作動口用表示部 D 1 , D 2 における絵柄の可変表示 ) が開始され、前記判定の結果に対応した報知結果として当該遊技回用動作が終了されることを遊技回の 1 回として、前記取得情報記憶手段に記憶されている特別情報に応じて各遊技回の遊技回用動作が順次行われるように所定の報知手段 ( 作動口用表示部 D 1 , D 2 ) を制御する遊技回制御手段 ( 主制御装置 1 6 2 の M P U 4 0 2 にて遊技回制御処理を実行する機能 ) と、

前記判定手段による判定結果が前記所定の移行情報に対応した判定結果である場合に遊技状態を特別遊技状態 ( 開閉実行モード ) に移行させる遊技状態移行手段 ( 主制御装置 1 6 2 の M P U 4 0 2 にて遊技状態移行処理を実行する機能 ) と、

絵柄表示部を有し、当該絵柄表示部にて複数の絵柄 ( 図柄 ) を可変表示させた後に前記所定の報知手段による報知結果に対応した絵柄組合せを最終停止表示させる絵柄表示装置 ( 図柄表示装置 5 0 0 K ) と、

可動体と当該可動体用の駆動部とを有する可動演出装置 ( 可動演出装置 8 0 0 K ) とを備え、

前記絵柄表示装置における表示と前記可動体とを連動させるようにして連動演出が実行される構成となっており、

前記絵柄表示部と前記可動体との間に配設され、前記連動演出が実行される場合であって前記可動体が動作する場合に当該可動体の動作を示唆する示唆手段 ( 補助表示装置 7 0 0 K ) と

を備えていることを特徴とする遊技機。

【 4 4 2 0 】

パチンコ機等の遊技機においては、遊技領域に設けられた入球部への入球を契機として絵柄の変動表示を行う絵柄表示装置を備え、この絵柄表示装置 ( 絵柄表示部 ) にて様々な演出を行うことにより遊技に対する注目度の向上が図られている。近年では、絵柄表示装置の周辺に可動演出装置 ( 可動体 ) を配設し、絵柄表示部の表示と可動体の動きとを連動させる連動演出を実行することにより、更なる注目度の向上が図られている。

【 4 4 2 1 】

可動演出装置の動作範囲についてはある程度大きくすることで見た目のインパクトを強化したり、動きの見逃しを抑制したりする上で有利である。但し、ここで、遊技機においては、流下領域や図柄表示装置等と周辺構成の共存を図る上で可動演出装置の動作範囲に制約が生じやすい。このような事情から、動作範囲に係る制約が強くなることは可動演出装置と絵柄表示装置との連動演出による注目度向上を図る上で妨げになると想定される。この点、本特徴に示す構成では、絵柄表示装置の絵柄表示部と可動演出装置の可動体との間に示唆手段が配設されており、連動演出が実行される場合にはこの示唆手段により可動体の動作示唆が実行される。絵柄表示装置を注視している遊技者の視界に示唆手段が入りやすくなり、示唆手段に視線を移した遊技者の視界に可動演出装置が入りやすくなる。つま

10

20

30

40

50

り、遊技者は、連動演出が発生する旨を当該動作示唆によって事前に察知することができる。故に、可動体の動き（特にその過程）が見逃される等して連動による注目度向上効果が上手く発揮されなくなることを抑制できる。なお、周辺構成との共存によって動作範囲を大きく確保することが困難な場合であっても示唆手段により連動演出による注目度向上効果の発揮をサポートできる。

【 4 4 2 2 】

なお、本特徴における「前記絵柄表示部と前記可動体との間とに配設され、前記連動演出が実行される場合であって前記可動体が動作する場合に当該可動体の動作を示唆する示唆手段」との記載を「前記絵柄表示部と前記可動体との間とに配設され、前記連動演出が実行される場合であって前記可動体が動作を開始する場合に当該可動体の動作開始を示唆する示唆手段」とすることも可能である。

10

【 4 4 2 3 】

特徴 B P 4 . 前記示唆手段は非動作中となっている前記可動体の近傍に配設されていることを特徴とする特徴 B P 3 に記載の遊技機。

【 4 4 2 4 】

示唆手段を非動作中となっている可動体の近傍に配設することにより、特徴 B P 3 に示した効果を好適に発揮させることができる。

【 4 4 2 5 】

特徴 B P 5 . 前記示唆手段は、前記示唆の表示を行う特別表示部を有してなり、前記特別表示部は、前記連動演出が実行される場合に前記可動体が動作する動作範囲と重なる位置に配置されていることを特徴とする特徴 B P 1 乃至特徴 B P 4 のいずれか 1 つに記載の遊技機。

20

【 4 4 2 6 】

本特徴に示す構成によれば、特別表示部にて動作が示唆されてから実際に可動体が動作するまでの期間を短くしたとしても、示唆の瞬間に当該示唆を注視した遊技者が可動体の動きを見逃すことを好適に抑制できる。つまり、示唆 可動体に視線が移る際に可動体が動作したとしても、当該動作が示唆から外れることを抑制できる。故に、特徴 B P 1 等に示した注目度向上効果を好適に発揮させることができる。

【 4 4 2 7 】

特徴 B P 6 . 前記可動体は、前記特別表示部にて前記示唆が行われている状況下にて当該示唆に前方から重なる位置に到達するように構成されていることを特徴とする特徴 B P 5 に記載の遊技機。

30

【 4 4 2 8 】

本特徴に示すように示唆中に当該示唆と重なる位置に可動体が到達（到着）する構成とすれば、特徴 B P 5 に示した効果を一層好適に発揮させることができる。

【 4 4 2 9 】

特徴 B P 7 . 前記示唆手段は、前記可動体が前記示唆と重なる位置に配置されている状況下にて、前記絵柄表示部における前記可動体と連動する連動表示が実行された後に、前記示唆を終了するように構成されていることを特徴とする特徴 B P 6 に記載の遊技機。

【 4 4 3 0 】

本特徴に示すように可動体の背後で示唆を終了する構成とすれば、当該示唆の終了によって遊技者の注目が可動体から外れることを好適に抑制できる。

40

【 4 4 3 1 】

特徴 B P 8 . 前記示唆手段による前記示唆は、前記可動体の動作開始を示唆する第 1 示唆（例えば「 L O O K ! 」の文字）と、当該第 1 示唆の直後に実行され当該可動体の動作を伴う連動演出の概要を示す第 2 示唆（例えば「 保留変化 ! 」の文字）とで構成されており、

前記示唆手段は、実行中の示唆を前記可動体を動作させる前に前記第 1 示唆から前記第 2 示唆への切り替える手段を有していることを特徴とする特徴 B P 1 乃至特徴 B P 7 のいずれか 1 つに記載の遊技機。

50

## 【 4 4 3 2 】

本特徴に示すように、先ず動作開始を示唆し、その後に連動演出の概要を示す構成とすれば、一度にまとめて過度に多くの情報が遊技者に提供される等して、示唆機能が遊技者を困惑させる要因となることを抑制できる。

## 【 4 4 3 3 】

特徴 B P 9 . 前記第 2 示唆の実行期間は、前記第 1 示唆の実行期間よりも短くなっていることを特徴とする特徴 B P 8 に記載の遊技機。

## 【 4 4 3 4 】

第 1 示唆が発生して示唆手段へ遊技者の注目を促した状態では、第 2 示唆が実行されたとしても、当該第 2 示唆を遊技者が速やかに認識できる。本特徴に示すように、第 1 示唆第 2 示唆へ切り替える場合には、第 2 示唆の実行期間を短くして全示唆期間（第 1 示唆の実行期間 + 第 2 示唆の実行期間）が過度に長くなることを回避することにより、遊技演出をテンポよく進行させる上で妨げになることを抑制できる。

10

## 【 4 4 3 5 】

特徴 B P 10 . 前記示唆手段は、前記示唆の表示を行う特別表示部を有してなり、前記特別表示部において前記第 1 示唆が表示する表示範囲と、前記第 2 示唆が表示される表示範囲とが重複していることを特徴とする特徴 B P 8 又は特徴 B P 9 に記載の遊技機。

## 【 4 4 3 6 】

本特徴に示すように、第 1 示唆の表示範囲と第 2 示唆の表示範囲とが重複する構成とすれば、第 1 示唆 第 2 示唆となる場合に第 2 示唆の示唆機能が上手く作用しなくなることを抑制できる。

20

## 【 4 4 3 7 】

なお、上記特徴 A A 群 ~ 特徴 A Z 群 , 特徴 B A 群 ~ 特徴 B O 群に示した各技術的思想を特徴 B P 1 ~ 特徴 B P 10 に適用してもよい。

## 【 4 4 3 8 】

## &lt; 特徴 B Q 群 &gt;

以下の特徴 B Q 群は、「パチンコ機等の遊技機には、遊技領域が形成された遊技盤と、遊技者による発射操作に基づいて当該遊技領域へ遊技球を発射する遊技球発射手段とを備えているものがある。遊技球発射手段から発射された遊技球が遊技領域に設けられた入球部へ入球することにより、所定数の遊技球の払い出し等の特典が遊技者に付与される。入球部を可変式とし、遊技状況に応じて入球部へ受入状態及び非受入状態に切り替えることにより、遊技の多様化が図られている（例えば特許文献 1 参照）。」という背景技術について、「上述したタイプの遊技機においては、遊技への注目度の向上を図る上でその構成に未だ改善の余地がある。」という背景・課題等に鑑みてなされたものである。

30

## 【 4 4 3 9 】

特徴 B Q 1 . 遊技領域（遊技領域 P E ）が形成されている遊技盤（遊技盤 6 0 ）と、遊技者の操作に基づいて前記遊技領域へ遊技球を発射可能な遊技球発射手段（遊技球発射機構 1 1 0 ）と、

前記遊技領域に設けられた入球部（作動口 3 3 , 3 4 や可変入賞装置 3 2 A , 3 2 B ）への入球に基づいて遊技球を払い出す払出手段（払出装置 7 6 ）と

40

を備えている遊技機であって、

前記入球部としての始動入球部（作動口 3 2 A , 3 2 B ）への入球が発生した場合に特別情報（保留情報）を取得する特別情報取得手段（主制御装置 8 1 の M P U 2 0 2 にて保留情報を取得する処理を実行する機能）と、

前記特別情報取得手段により取得された特別情報を記憶可能な取得情報記憶手段（主制御装置 8 1 の R A M 2 0 4 における保留球格納エリア 2 3 2 ）と、

前記取得情報記憶手段に記憶されている特別情報が所定の判定情報（例えば大当たり結果に対応する乱数群）と対応しているか否かの判定を行う判定手段（主制御装置 8 1 の M P U 2 0 2 において抽選用の処理を実行する機能）と、

前記判定手段による判定に先立って又は前記判定手段により前記判定が行われたことに基

50

づいて遊技回用動作（特図表示部 37a, 37b における絵柄の変動表示）が開始され、前記判定の結果に対応した報知結果として当該遊技回用動作が終了されることを遊技回の 1 回として、前記取得情報記憶手段に記憶されている特別情報に応じて各遊技回の遊技回用動作が行われるように所定の報知手段（特図表示部 37a, 37b）を制御する遊技回制御手段（主制御装置 81 の MPU 202 にて第 1 遊技回制御処理及び第 2 遊技回制御処理を実行する機能）と、

前記判定手段による判定結果が前記所定の判定情報に対応した判定結果となり且つ前記遊技回制御手段による前記遊技回用動作が終了したことに基づいて、遊技状態を所定遊技状態（低確遊技状態や確変遊技状態）よりも遊技者に有利な特別遊技状態（開閉実行モード）に移行させる特別遊技状態移行手段（主制御装置 81 の MPU 202 にて遊技状態移行処理を実行する機能）と、

前記遊技領域を流下する遊技球が入球可能な受入状態（開状態）及び当該受入状態よりも遊技球の入球が困難な非受入状態（閉状態）に切替可能な前記入球部としての可変入球部（可変入賞装置 32A, 32B）と、

前記特別遊技状態に移行した場合に、前記可変入球部を受入状態及び非受入状態に切り替える可変入球部用制御手段（主制御装置 81 の MPU 202 にて開閉処理を実行する機能）と

を備え、

前記所定の判定情報として第 1 判定情報（大当たり結果に対応する乱数群）及び第 2 判定情報（特別当たり結果に対応する乱数群）が設けられており、

前記所定遊技状態として、第 1 種遊技状態（第 2 確変状態）と、前記第 1 種遊技状態よりも遊技者に有利な第 2 種遊技状態（第 1 確変状態）とが設けられており、

第 1 の移行条件が成立した場合に、前記第 1 種遊技状態から前記第 2 種遊技状態へ移行させる第 1 の移行手段と、

第 2 の移行条件が成立した場合に、前記第 1 種遊技状態から前記第 2 種遊技状態へ移行させる第 2 の移行手段と

を備え、

前記遊技回用動作が行われている場合に当該遊技回用動作に並行して表示演出を実行する表示演出実行手段（図柄表示装置 42、演出制御装置 82、表示制御装置 212）を備え

、

前記表示演出実行手段は、

表示画面（表示画面 42a）を有し、当該表示画面にて複数の絵柄群（図柄列）を可変表示可能な絵柄表示手段（図柄表示装置 42）と、

前記表示画面にて、前記複数の絵柄群を可変表示させた後、前記所定の報知手段による報知結果に対応した絵柄組合せを最終停止表示させるようにして前記絵柄表示手段の表示制御を行う表示制御手段（報知・演出制御装置 82 及び表示制御装置 212）と

を有し、

前記表示画面に最終停止表示される絵柄組合せとして、相対的に有利な第 1 種絵柄（奇数図柄）の組合せである第 1 種絵柄組合せ（第 1 種図柄組合せ）と、相対的に不利な第 2 種絵柄（偶数図柄）の組合せである第 2 種絵柄組合せ（第 2 種図柄組合せ）とが設けられて

おり、前記表示画面に表示される各前記絵柄群を、前記第 1 種絵柄及び前記第 2 種絵柄からなる第 1 絵柄群（通常図柄列）と、前記第 2 種絵柄からなる第 2 絵柄群（特殊図柄列）とに切り替える絵柄群切替手段を備え、

前記絵柄群切替手段は、前記第 3 遊技状態への移行ルートに応じて前記第 3 遊技状態において可変表示される前記絵柄群を前記第 1 絵柄群及び前記第 2 絵柄群の何れとするかを決定する手段を有していることを特徴とする遊技機。

#### 【4440】

本特徴に示す構成においては、第 3 遊技状態への移行する場合の移行ルートによって当該第 3 遊技状態にて可変表示される絵柄群（第 1 絵柄群 / 第 2 絵柄群）が決定される。この

10

20

30

40

50

ような構成とすれば、第3遊技状態における遊技の単調化を抑制し、遊技への注目度の向上に寄与できる。

【4441】

特徴BQ2. 遊技領域(遊技領域PE)が形成されている遊技盤(遊技盤60)と、遊技者の操作に基づいて前記遊技領域へ遊技球を発射可能な遊技球発射手段(遊技球発射機構110)と、  
 前記遊技領域に設けられた入球部(作動口33, 34や可変入賞装置32A, 32B)への入球に基づいて遊技球を払い出す払出手段(払出装置76)と  
 を備えている遊技機であって、  
 前記入球部としての始動入球部(作動口32A, 32B)への入球が発生した場合に特別情報(保留情報)を取得する特別情報取得手段(主制御装置81のMPU202にて保留情報を取得する処理を実行する機能)と、  
 前記特別情報取得手段により取得された特別情報を記憶可能な取得情報記憶手段(主制御装置81のRAM204における保留球格納エリア232)と、  
 前記取得情報記憶手段に記憶されている特別情報が所定の判定情報(例えば大当たり結果に対応する乱数群)と対応しているか否かの判定を行う判定手段(主制御装置81のMPU202において抽選用の処理を実行する機能)と、  
 前記判定手段による判定に先立って又は前記判定手段により前記判定が行われたことに基づいて遊技回用動作(特図表示部37a, 37bにおける絵柄の変動表示)が開始され、  
 前記判定の結果に対応した報知結果として当該遊技回用動作が終了されることを遊技回の1回として、前記取得情報記憶手段に記憶されている特別情報に応じて各遊技回の遊技回用動作が行われるように所定の報知手段(特図表示部37a, 37b)を制御する遊技回制御手段(主制御装置81のMPU202にて第1遊技回制御処理及び第2遊技回制御処理を実行する機能)と、  
 前記判定手段による判定結果が前記所定の判定情報に対応した判定結果となり且つ前記遊技回制御手段による前記遊技回用動作が終了したことに基づいて、遊技状態を所定遊技状態(低確遊技状態や確変遊技状態)よりも遊技者に有利な特別遊技状態(開閉実行モード)に移行させる特別遊技状態移行手段(主制御装置81のMPU202にて遊技状態移行処理を実行する機能)と、  
 前記遊技領域を流下する遊技球が入球可能な受入状態(開状態)及び当該受入状態よりも遊技球の入球が困難な非受入状態(閉状態)に切替可能な前記入球部としての可変入球部(可変入賞装置32A, 32B)と、  
 前記特別遊技状態に移行した場合に、前記可変入球部を受入状態及び非受入状態に切り替える可変入球部用制御手段(主制御装置81のMPU202にて開閉処理を実行する機能)と、  
 前記始動入球部へ遊技球が入球可能な受入状態(開状態)及び当該受入状態よりも遊技球の入球が困難な非受入状態(閉状態)に切替可能な可変機構(電動役物331)と、  
 前記可変機構を制御する可変機構用制御手段(主制御装置81のMPU202にて電役サポート処理を実行する機能)と  
 を備え、  
 前記所定の判定情報として第1判定情報(大当たり結果に対応する乱数群)及び第2判定情報(特別当たり結果に対応する乱数群)が設けられており、  
 前記可変機構用制御手段による前記可変機構の切替制御モード(サポートモード)として、第1切替モード(低頻度サポートモード)と、当該第1切替モードよりも前記可変機構が受入状態である期間が長くなる第2切替モード(高頻度サポートモード)とが設けられており、  
 前記判定手段により前記判定を行う判定モード(抽選モード)として、前記第1判定情報に対応した第1判定結果となる確率が相対的に低い低確率モードと前記第1判定情報に対応した前記第1判定結果となる確率が相対的に高い高確率モードとが設けられており、  
 前記所定遊技状態として、前記低確率モードに対応した第1遊技状態(低確遊技状態)と

10

20

30

40

50

、前記第 2 切替モード且つ前記高確率モードに対応し前記第 1 遊技状態よりも遊技者に有利な第 2 遊技状態（第 2 確変状態）と、前記第 1 切替モード且つ前記高確率モードに対応し前記第 2 遊技状態よりも遊技者に有利な第 3 遊技状態（第 1 確変状態）とが設けられており、

前記第 1 判定情報（大当たり結果に対応する乱数群）として、第 1 情報（Vあり大当たり結果に対応する乱数群）及び第 2 情報（Vなし大当たり結果に対応する乱数群）を含み、前記可変入球部用制御手段は、

前記判定により前記第 1 情報に対応した判定結果となり前記特別遊技状態へ移行した場合に、前記可変入球部に流入した遊技球が当該可変入球部における所定箇所（V入賞用領域 3 5 6）を通過するようにして前記可変入球部を制御する手段と、

前記判定により前記第 2 情報に対応した判定結果となり前記特別遊技状態へ移行した場合に、前記可変入球部に流入した遊技球が当該可変入球部における前記所定箇所を通過不可又は困難となるようにして前記可変入球部を制御する手段と

を有し、

前記第 2 遊技状態における前記判定にて前記第 1 情報に対応した判定結果となり且つ前記所定箇所を遊技球が通過した場合に、前記特別遊技状態の終了後に前記第 3 遊技状態へ移行させる第 1 移行手段と、

前記第 2 遊技状態における前記判定にて前記第 2 情報に対応した判定結果となり且つ前記所定箇所を遊技球が通過しなかった場合に、前記特別遊技状態の終了後に前記第 1 遊技状態へ移行させる第 2 移行手段と、

前記第 2 遊技状態における前記判定にて前記第 2 判定情報に対応した第 2 判定結果となった場合に、前記特別遊技状態を経由して前記第 3 遊技状態へ移行させる第 3 移行手段とを備え、

前記第 3 遊技状態から前記第 1 遊技状態への移行については、前記第 2 遊技状態を経由するように構成されており、

前記遊技回用動作が行われている場合に当該遊技回用動作に並行して表示演出を実行する表示演出実行手段（図柄表示装置 4 2、演出制御装置 8 2、表示制御装置 2 1 2）を備え、

前記表示演出実行手段は、

表示画面（表示画面 4 2 a）を有し、当該表示画面にて複数の絵柄群（図柄列）を可変表示可能な絵柄表示手段（図柄表示装置 4 2）と、

前記表示画面にて、前記複数の絵柄群を可変表示させた後、前記所定の報知手段による報知結果に対応した絵柄組合せを最終停止表示させるようにして前記絵柄表示手段の表示制御を行う表示制御手段（報知・演出制御装置 8 2 及び表示制御装置 2 1 2）と

を有し、

前記第 1 移行手段により前記第 3 遊技状態へ移行させる場合に前記第 2 遊技状態において前記表示画面に最終停止表示させる絵柄組合せとして、第 1 種絵柄（奇数図柄）の組合せである第 1 種絵柄組合せ（第 1 種図柄組合せ）が設けられており、

前記第 2 移行手段により前記第 1 遊技状態へ移行させる場合に前記第 2 遊技状態において前記表示画面に最終停止表示させる絵柄組合せとして、第 2 種絵柄（偶数図柄）の組合せである第 2 種絵柄組合せ（第 2 種図柄組合せ）が設けられており、

前記表示画面に表示される各前記絵柄群を、前記第 1 種絵柄及び前記第 2 種絵柄からなる第 1 絵柄群（通常図柄列）と、前記第 2 種絵柄からなる第 2 絵柄群（特殊図柄列）とに切り替える絵柄群切替手段と

を備え、

前記絵柄群切替手段は、前記第 3 移行手段により移行された前記第 3 遊技状態において前記表示画面にて可変表示される各絵柄群を前記第 2 絵柄群とする手段を有していることを特徴とする遊技機。

【 4 4 4 2 】

第 1 遊技状態～第 3 遊技状態間の移行は主として第 1 判定情報に対応する判定結果（第 1

10

20

30

40

50



判定結果)が契機となるが、本特徴においては、第2判定情報に対応する判定結果(第2判定結果)となった場合にも遊技状態の移行が発生し得る構成となっている。具体的には、第2遊技状態中に第2判定結果となった場合には判定モードについては変更されないものの切替制御モードについては第2切替モードから第1切替モードに変更され、第3遊技状態へ移行することとなる。第3遊技状態については第1遊技状態へ移行する際に第2遊技状態を経由する構成であるため、当該第2遊技状態と比べて高確率モードが終了となる可能性が低くなる(高確率モードのループへの期待が高まる)。ここで、第2判定結果を契機として第3遊技状態へ移行した場合には、表示画面に表示される絵柄群が第2絵柄群に変更される。第2絵柄群は、遊技者に有利な第2種絵柄で構成されており、当該第2絵柄群が表示されることで少なくとも1回は低確率モードへの降格を免れる旨が示唆されることとなる。このような構成とすれば、遊技への注目度を好適に向上させることができる。

10

#### 【4443】

特徴BQ3.遊技領域(遊技領域PE)が形成されている遊技盤(遊技盤60)と、遊技者の操作に基づいて前記遊技領域へ遊技球を発射可能な遊技球発射手段(遊技球発射機構110)と、

前記遊技領域に設けられた入球部(作動口33,34や可変入賞装置32A,32B)への入球に基づいて遊技球を払い出す払出手段(払出装置76)と

を備えている遊技機であって、

前記入球部としての始動入球部(作動口32A,32B)への入球が発生した場合に特別情報(保留情報)を取得する特別情報取得手段(主制御装置81のMPU202にて保留情報を取得する処理を実行する機能)と、

20

前記特別情報取得手段により取得された特別情報を記憶可能な取得情報記憶手段(主制御装置81のRAM204における保留球格納エリア232)と、

前記取得情報記憶手段に記憶されている特別情報が所定の判定情報(例えば大当たり結果に対応する乱数群)と対応しているか否かの判定を行う判定手段(主制御装置81のMPU202において抽選用の処理を実行する機能)と、

前記判定手段による判定に先立って又は前記判定手段により前記判定が行われたことに基づいて遊技回用動作(特図表示部37a,37bにおける絵柄の変動表示)が開始され、

前記判定の結果に対応した報知結果として当該遊技回用動作が終了されることを遊技回の1回として、前記取得情報記憶手段に記憶されている特別情報に応じて各遊技回の遊技回用動作が行われるように所定の報知手段(特図表示部37a,37b)を制御する遊技回制御手段(主制御装置81のMPU202にて第1遊技回制御処理及び第2遊技回制御処理を実行する機能)と、

30

前記判定手段による判定結果が前記所定の判定情報に対応した判定結果となり且つ前記遊技回制御手段による前記遊技回用動作が終了したことに基づいて、遊技状態を所定遊技状態(低確遊技状態や確変遊技状態)よりも遊技者に有利な特別遊技状態(開閉実行モード)に移行させる特別遊技状態移行手段(主制御装置81のMPU202にて遊技状態移行処理を実行する機能)と、

前記遊技領域を流下する遊技球が入球可能な受入状態(開状態)及び当該受入状態よりも遊技球の入球が困難な非受入状態(閉状態)に切替可能な前記入球部としての可変入球部(可変入賞装置32A,32B)と、

40

前記特別遊技状態に移行した場合に、前記可変入球部を受入状態及び非受入状態に切り替える可変入球部用制御手段(主制御装置81のMPU202にて開閉処理を実行する機能)と、

前記始動入球部へ遊技球が入球可能な受入状態(開状態)及び当該受入状態よりも遊技球の入球が困難な非受入状態(閉状態)に切替可能な可変機構(電動役物331)と、

前記可変機構を制御する可変機構用制御手段(主制御装置81のMPU202にて電役サポート処理を実行する機能)と

を備え、

50

前記所定の判定情報として第 1 判定情報（大当たり結果に対応する乱数群）及び第 2 判定情報（特別当たり結果に対応する乱数群）が設けられており、

前記可変機構用制御手段による前記可変機構の切替制御モード（サポートモード）として、第 1 切替モード（低頻度サポートモード）と、当該第 1 切替モードよりも前記可変機構が受入状態である期間が長くなる第 2 切替モード（高頻度サポートモード）とが設けられており、

前記判定手段により前記判定を行う判定モード（抽選モード）として、前記第 1 判定情報に対応した前記第 1 判定結果となる確率が相対的に低い低確率モードと前記第 1 判定情報に対応した前記第 1 判定結果となる確率が相対的に高い高確率モードとが設けられており、

前記所定遊技状態として、前記低確率モードに対応した第 1 遊技状態（低確遊技状態）と、前記第 2 切替モード且つ前記高確率モードに対応し前記第 1 遊技状態よりも遊技者に有利な第 2 遊技状態（第 2 確変状態）と、前記第 1 切替モード且つ前記高確率モードに対応し前記第 2 遊技状態よりも遊技者に有利な第 3 遊技状態（第 1 確変状態）とが設けられており、

前記第 1 判定情報（大当たり結果に対応する乱数群）として、第 1 情報（Vあり大当たり結果に対応する乱数群）及び第 2 情報（Vなし大当たり結果に対応する乱数群）を含み、前記可変入球部用制御手段は、

前記判定により前記第 1 情報に対応した判定結果となり前記特別遊技状態へ移行した場合に、前記可変入球部に流入した遊技球が当該可変入球部における所定箇所（V入賞用領域 3 5 6）を通過するようにして前記可変入球部を制御する手段と、

前記判定により前記第 2 情報に対応した判定結果となり前記特別遊技状態へ移行した場合に、前記可変入球部に流入した遊技球が当該可変入球部における前記所定箇所を通過不可又は困難となるようにして前記可変入球部を制御する手段と

を有し、

前記第 2 遊技状態における前記判定にて前記第 1 情報に対応した判定結果となり且つ前記所定箇所を遊技球が通過した場合に、前記特別遊技状態の終了後に前記第 3 遊技状態へ移行させる第 1 移行手段と、

前記第 2 遊技状態における前記判定にて前記第 2 情報に対応した判定結果となり且つ前記所定箇所を遊技球が通過しなかった場合に、前記特別遊技状態の終了後に前記第 1 遊技状態へ移行させる第 2 移行手段と、

前記第 2 遊技状態における前記判定にて前記第 2 判定情報に対応した第 2 判定結果となった場合に、前記特別遊技状態を経由して前記第 3 遊技状態へ移行させる第 3 移行手段とを備え、

前記第 3 遊技状態から前記第 1 遊技状態への移行については、前記第 2 遊技状態を経由するように構成されており、

前記遊技回用動作が行われている場合に当該遊技回用動作に並行して表示演出を実行する表示演出実行手段（図柄表示装置 4 2、演出制御装置 8 2、表示制御装置 2 1 2）を備え、

前記表示演出実行手段は、

表示画面（表示画面 4 2 a）を有し、当該表示画面にて複数の絵柄群（図柄列）を可変表示可能な絵柄表示手段（図柄表示装置 4 2）と、

前記表示画面にて、前記複数の絵柄群を可変表示させた後、前記所定の報知手段による報知結果に対応した絵柄組合せを最終停止表示させるようにして前記絵柄表示手段の表示制御を行う表示制御手段（報知・演出制御装置 8 2 及び表示制御装置 2 1 2）と

を有し、

前記第 1 移行手段により前記第 3 遊技状態へ移行させる場合に前記第 2 遊技状態において前記表示画面に最終停止表示させる絵柄組合せとして、第 1 種絵柄（奇数図柄）の組合せである第 1 種絵柄組合せ（第 1 種図柄組合せ）が設けられており、

前記第 2 移行手段により前記第 1 遊技状態へ移行させる場合に前記第 2 遊技状態において

10

20

30

40

50

前記表示画面に最終停止表示させる絵柄組合せとして、第2種絵柄（偶数図柄）の組合せである第2種絵柄組合せ（第2種図柄組合せ）が設けられており、

前記表示画面に表示される各前記絵柄群を、前記第1種絵柄及び前記第2種絵柄からなる第1絵柄群（通常図柄列）と、前記第2種絵柄からなる第2絵柄群（特殊図柄列）とに切り替える絵柄群切替手段と

を備え、

前記絵柄群切替手段は、前記第1移行手段により移行された前記第3遊技状態において前記表示画面に表示される各絵柄群を前記第1絵柄群とする手段と、前記第3移行手段により移行された前記第3遊技状態において前記表示画面に表示される各絵柄群を前記第2絵柄群とする手段とを有していることを特徴とする遊技機。

10

#### 【4444】

第1遊技状態～第3遊技状態間の移行は主として第1判定情報に対応する判定結果（第1判定結果）が契機となるが、本特徴においては、第2判定情報に対応する判定結果（第2判定結果）となった場合にも遊技状態の移行が発生し得る構成となっている。具体的には、第2遊技状態中に第2判定結果となった場合には判定モードについては変更されないものの切替制御モードについては第2切替モードから第1切替モードに変更され、第3遊技状態へ移行することとなる。第3遊技状態については第1遊技状態へ移行する際に第2遊技状態を経由する構成であるため、当該第2遊技状態と比べて高確率モードが終了となる可能性が低くなる（高確率モードのループへの期待が高まる）。ここで、第1判定結果を契機として第3遊技状態へ移行する場合には最終停止表示される絵柄組合せによってその旨が示唆され、第2判定結果を契機として第3遊技状態へ移行した場合には、表示画面に表示される絵柄群が第2絵柄群に変更されることで第3遊技状態への移行が示唆される。このように、絵柄群によって複数の異なる示唆機能が発揮される構成とすれば、遊技の単調化を抑制し、遊技への注目度を好適に向上させることができる。

20

#### 【4445】

特徴BQ4．前記第3遊技状態において前記表示画面にて可変表示される各絵柄群を前記第2絵柄群とした場合には、当該第2絵柄群の表示が少なくとも当該第3遊技状態における前記判定にて前記第1判定情報に対応する判定結果となるまで継続される構成となっていることを特徴とする特徴BQ2又は特徴BQ3に記載の遊技機。

#### 【4446】

第3遊技状態における第2絵柄群の表示については次に第1判定情報に対応する判定結果となるまで継続される。このような構成とすることにより、遊技者の満足度を好適に向上させることができる。

30

#### 【4447】

特徴BQ5．前記第2遊技状態となっていることを示唆する第2遊技状態示唆表示と、前記第3遊技状態となっていることを示唆する第3遊技状態示唆表示とに切り替え可能な状態示唆手段を有し、

前記状態示唆手段は、前記第1移行手段により移行された前記第3遊技状態において前記表示画面に表示される各絵柄群を前記第1絵柄群とする場合には状態示唆表示を前記第3遊技状態示唆表示に切り替える一方、前記第3移行手段により移行された前記第3遊技状態において前記表示画面に表示される各絵柄群を前記第2絵柄群とする場合には前記第2遊技状態示唆表示を継続する構成となっていることを特徴とする特徴BQ2乃至特徴BQ4のいずれか1つに記載の遊技機。

40

#### 【4448】

第2判定結果を契機として第2遊技状態～第3遊技状態となる場合には、状態示唆手段による示唆は第2遊技状態示唆表示のままとなる。このような構成とすれば、特徴BQ2等に示した効果（絵柄群の切替機能によって遊技への注目度を向上させる効果）を好適に発揮させることができる。

#### 【4449】

特徴BQ6．前記第2判定情報に対応した判定結果は、当該判定結果を契機として移行す

50

る前記特別遊技状態の前後で前記判定モードを同一とし、当該特別遊技状態終了後の前記切替制御モードを前記第1切替モードとする判定結果である特徴B Q 1乃至特徴B Q 5のいずれか1つに記載の遊技機。

【4450】

第2判定結果については判定モードに影響を与えない判定結果である。このため、第1判定結果と比較して上記可変入球部の所定箇所への入球用の制御等が不要となり、第3遊技状態へ速やかに移行させることができる。これは、第3遊技状態への移行ルート毎の絵柄表示の差別化を図る上で好ましい。例えば、第2判定結果を契機とした第3遊技状態への移行を目立ちにくくして絵柄群を変更した際のインパクトを強化する上で好ましい。

【4451】

特徴B Q 7 . 遊技領域（遊技領域PE）が形成されている遊技盤（遊技盤60）と、遊技者の操作に基づいて前記遊技領域へ遊技球を発射可能な遊技球発射手段（遊技球発射機構110）と、

前記遊技領域に設けられた入球部（作動口33, 34や可変入賞装置32A, 32B）への入球に基づいて遊技球を払い出す払出手段（払出装76）と

を備えている遊技機であって、

前記入球部としての始動入球部（作動口32A, 32B）への入球が発生した場合に特別情報（保留情報）を取得する特別情報取得手段（主制御装置81のMPU202にて保留情報を取得する処理を実行する機能）と、

前記特別情報取得手段により取得された特別情報を記憶可能な取得情報記憶手段（主制御装置81のRAM204における保留球格納エリア232）と、

前記取得情報記憶手段に記憶されている特別情報が所定の判定情報（例えば大当たり結果に対応する乱数群）と対応しているか否かの判定を行う判定手段（主制御装置81のMPU202において抽選用の処理を実行する機能）と、

前記判定手段による判定に先立って又は前記判定手段により前記判定が行われたことに基づいて遊技回用動作（特図表示部37a, 37bにおける絵柄の変動表示）が開始され、

前記判定の結果に対応した報知結果として当該遊技回用動作が終了されることを遊技回の1回として、前記取得情報記憶手段に記憶されている特別情報に応じて各遊技回の遊技回用動作が行われるように所定の報知手段（特図表示部37a, 37b）を制御する遊技回制御手段（主制御装置81のMPU202にて第1遊技回制御処理及び第2遊技回制御処理を実行する機能）と、

前記判定手段による判定結果が前記所定の判定情報に対応した判定結果となり且つ前記遊技回制御手段による前記遊技回用動作が終了したことに基いて、遊技状態を所定遊技状態（低確遊技状態や確変遊技状態）よりも遊技者に有利な特別遊技状態（開閉実行モード）に移行させる特別遊技状態移行手段（主制御装置81のMPU202にて遊技状態移行処理を実行する機能）と、

前記遊技領域を流下する遊技球が入球可能な受入状態（開状態）及び当該受入状態よりも遊技球の入球が困難な非受入状態（閉状態）に切替可能な前記入球部としての可変入球部（可変入賞装置32A, 32B）と、

前記特別遊技状態に移行した場合に、前記可変入球部を受入状態及び非受入状態に切り替える可変入球部用制御手段（主制御装置81のMPU202にて開閉処理を実行する機能）と、

前記始動入球部へ遊技球が入球可能な受入状態（開状態）及び当該受入状態よりも遊技球の入球が困難な非受入状態（閉状態）に切替可能な可変機構（電動役物331）と、

前記可変機構を制御する可変機構用制御手段（主制御装置81のMPU202にて電役サポート処理を実行する機能）と

を備え、

前記特別遊技状態として、第1特別遊技状態（大当たり結果対応の特別遊技状態）と、当該第1特別遊技状態よりも前記可変入球部が受入状態となる期間が短い第2特別遊技状態（特別当たり結果対応の特別遊技状態）とが設けられており、

10

20

30

40

50

前記所定の判定情報として第 1 判定情報（大当たり結果に対応する乱数群）及び第 2 判定情報（特別当たり結果に対応する乱数群）が設けられており、

前記可変入球部は、第 1 可変入球部（可変入賞装置 3 2 A）及び第 2 可変入球部（可変入賞装置 3 2 B）を含み、

前記特別遊技状態移行手段は、

前記判定手段による判定結果が前記第 1 判定情報に対応した第 1 判定結果（大当たり結果）となった場合に、前記第 1 可変入球部を切替対象とする前記第 1 特別遊技状態に移行させる手段と、

前記判定手段による判定結果が前記第 2 判定情報に対応した第 2 判定結果（特別当たり結果）となった場合に、前記第 2 可変入球部を切替対象とする前記第 2 特別遊技状態に移行させる手段と

を有し、

前記可変機構用制御手段による前記可変機構の切替制御モード（サポートモード）として、第 1 切替モード（低頻度サポートモード）と、当該第 1 切替モードよりも前記可変機構が受入状態である期間が長くなる第 2 切替モード（高頻度サポートモード）とが設けられており、

前記判定手段により前記判定を行う判定モード（抽選モード）として、前記第 1 判定情報に対応した前記第 1 判定結果となる確率が相対的に低い低確率モードと前記第 1 判定情報に対応した前記第 1 判定結果となる確率が相対的に高い高確率モードとが設けられており

、  
前記所定遊技状態として、前記低確率モードに対応した第 1 遊技状態（低確遊技状態）と、前記第 2 切替モード且つ前記高確率モードに対応し前記第 1 遊技状態よりも遊技者に有利な第 2 遊技状態（第 2 確変状態）と、前記第 1 切替モード且つ前記高確率モードに対応し前記第 2 遊技状態よりも遊技者に有利な第 3 遊技状態（第 1 確変状態）とが設けられており、

前記始動入球部は前記可変機構が付属する第 1 始動入球部（第 1 作動口 3 3 B）及び前記可変機構が付属しない第 2 始動入球部（第 2 作動口 3 4）を含み、それら第 1 始動入球部及び第 2 始動入球部は前記遊技領域における所定の流路（右ルート）に配設されており、前記所定の報知手段として、前記第 1 始動入球部への入球に基づいて遊技回用動作を行う第 1 報知手段（第 1 特図表示部 3 7 a）と、前記第 2 始動入球部への入球に基づいて遊技回用動作を行う第 2 報知手段（第 2 特図表示部 3 7 b）とが設けられており、

前記遊技回用制御手段は、前記第 1 報知手段及び前記第 2 報知手段の一方における遊技回用動作中に他方における遊技回用動作を実行可能となっており、

前記遊技回用制御手段は、前記第 1 報知手段における遊技回用動作の実行期間及び前記第 2 報知手段における遊技回用動作の実行期間を決定する実行期間決定手段（主制御装置 8 1 の MPU 2 0 2 にて変動表示時間を決定する機能）を有し、

前記実行期間決定手段による前記遊技回用動作の実行期間を決定する決定モード（主制御装置 8 1 の MPU 2 0 2 において参照する変動表示時間テーブルを遊技状態毎に特定する機能）として、前記第 1 報知手段における遊技回用動作の実行期間が前記第 2 報知手段における遊技回用動作の実行期間よりも短くなるようにして実行期間を決定する第 1 決定モード（例えば第 2 確変状態に対応した変動表示時間テーブルを参照する機能）と、前記第 1 報知手段における遊技回用動作の実行期間が前記第 2 報知手段における遊技回用動作の実行期間よりも長くなるようにして実行期間を決定する第 2 決定モード（例えば第 1 確変状態に対応した変動表示時間テーブルを参照する機能）とが設けられており、

前記第 1 遊技状態及び前記第 2 遊技状態では前記決定モードが前記第 1 決定モードとなり、前記第 3 遊技状態では前記決定モードが前記第 2 決定モードとなるようにして前記決定モードを切り替える手段（主制御装置 8 1 の MPU 2 0 2 にて参照する変動表示時間テーブルを遊技状態に応じて切り替える機能）を備え、

前記第 1 判定情報（大当たり結果に対応する乱数群）として、第 1 情報（Vあり大当たり結果に対応する乱数群）及び第 2 情報（Vなし大当たり結果に対応する乱数群）を含み、

10

20

30

40

50

前記可変入球部用制御手段は、

前記判定により前記第 1 情報に対応した判定結果となり前記第 1 特別遊技状態へ移行した場合に、前記第 1 可変入球部に流入した遊技球が当該第 1 可変入球部における所定箇所（V 入賞用領域 3 5 6）を通過するようにして前記第 1 可変入球部を制御する手段と、

前記判定により前記第 2 情報に対応した判定結果となり前記第 1 特別遊技状態へ移行した場合に、前記第 1 可変入球部に流入した遊技球が当該第 1 可変入球部における前記所定箇所を通過不可又は困難となるようにして前記第 1 可変入球部を制御する手段と

を有し、

前記第 2 遊技状態における前記判定にて前記第 1 情報に対応した判定結果となり且つ前記所定箇所を遊技球が通過した場合に、前記第 1 特別遊技状態の終了後に前記第 3 遊技状態へ移行させる第 1 移行手段と、

前記第 2 遊技状態における前記判定にて前記第 2 情報に対応した判定結果となり且つ前記所定箇所を遊技球が通過しなかった場合に、前記第 1 特別遊技状態の終了後に前記第 1 遊技状態へ移行させる第 2 移行手段と、

前記第 2 遊技状態における前記判定にて前記第 2 判定情報に対応した前記第 2 判定結果となった場合に、前記第 2 特別遊技状態を経由して前記第 3 遊技状態へ移行させる第 3 移行手段と

を備え、

前記第 3 遊技状態から前記第 1 遊技状態への移行については、前記第 2 遊技状態を経由するように構成されており、

前記遊技回用動作が行われている場合に当該遊技回用動作に並行して表示演出を実行する表示演出実行手段（図柄表示装置 4 2、演出制御装置 8 2、表示制御装置 2 1 2）と

を備え、

前記表示演出実行手段は、

表示画面（表示画面 4 2 a）を有し、当該表示画面にて複数の絵柄群（図柄列）を可変表示可能な絵柄表示手段（図柄表示装置 4 2）と、

前記表示画面にて、前記複数の絵柄群を可変表示させた後、前記所定の報知手段による報知結果に対応した絵柄組合せを最終停止表示させるようにして前記絵柄表示手段の表示制御を行う表示制御手段（報知・演出制御装置 8 2 及び表示制御装置 2 1 2）と

を有し、

前記第 1 移行手段により前記第 3 遊技状態へ移行させる場合に前記第 2 遊技状態において前記表示画面に最終停止表示させる絵柄組合せとして、第 1 種絵柄（奇数図柄）の組合せである第 1 種絵柄組合せ（第 1 種図柄組合せ）が設けられており、

前記第 2 移行手段により前記第 1 遊技状態へ移行させる場合に前記第 2 遊技状態において前記表示画面に最終停止表示させる絵柄組合せとして、第 2 種絵柄（偶数図柄）の組合せである第 2 種絵柄組合せ（第 2 種図柄組合せ）が設けられており、

前記表示画面に表示される各前記絵柄群を、前記第 1 種絵柄及び前記第 2 種絵柄からなる第 1 絵柄群（通常図柄列）と、前記第 2 種絵柄からなる第 2 絵柄群（特殊図柄列）とに切り替える絵柄群切替手段と

を備え、

前記絵柄群切替手段は、前記第 3 移行手段により移行された前記第 3 遊技状態において前記表示画面にて可変表示される各絵柄群を前記第 2 絵柄群とする手段を有していることを特徴とする遊技機。

【 4 4 5 2 】

第 1 遊技状態～第 3 遊技状態間の移行は主として第 1 判定情報に対応する判定結果（第 1 判定結果）が契機となるが、本特徴においては、第 2 判定情報に対応する判定結果（第 2 判定結果）となった場合にも遊技状態の移行が発生し得る構成となっている。具体的には、第 2 遊技状態中に第 2 判定結果となった場合には判定モードについては変更されないものの切替制御モードについては第 2 切替モードから第 1 切替モードに変更され、第 3 遊技状態へ移行することとなる。第 3 遊技状態については第 1 遊技状態へ移行する際に第 2 遊

10

20

30

40

50

技状態を経由する構成であるため、当該第2遊技状態と比べて高確率モードが終了となる可能性が低くなる（高確率モードのループへの期待が高まる）。ここで、第1判定結果を契機として第3遊技状態へ移行する場合には最終停止表示される絵柄組合せによってその旨が示唆され、第2判定結果を契機として第3遊技状態へ移行した場合には、表示画面に表示される絵柄群が第2絵柄群に変更されることで第3遊技状態への移行が示唆される。このように、絵柄群によって複数の異なる示唆機能が発揮される構成とすれば、遊技の単調化を抑制し、遊技への注目度を好適に向上させることができる。

【4453】

特徴BQ8．前記第2遊技状態において前記遊技球発射手段により前記所定の流路へ遊技球が発射された遊技球の数に対する前記払出手段により払い出された遊技球の数の割合と、前記第3遊技状態において前記遊技球発射手段により前記所定の流路へ遊技球が発射された遊技球の数に対する前記払出手段により払い出された遊技球の数の割合とが同一又は略同一となるように構成されていることを特徴とする特徴BQ1乃至特徴BQ7のいずれか1つに記載の遊技機。

10

【4454】

第2遊技状態と第3遊技状態とは所定の流路へ発射された遊技球の数に対する払い出された遊技球の数の割合（所謂ベース）が同一又は略同一となる。このような構成とすることで、遊技球の払い出し状況（持ち球の変化）から現在の遊技状態が自明となることを抑制できる。これは、例えば第2判定結果を契機として第2遊技状態から第3遊技状態への移行が気づかれる等して絵柄群を変更した際のインパクトが低下することを抑制する上で好ましい。

20

【4455】

なお、上記特徴BQ2～特徴BQ8に示した各技術的思想を特徴BQ1に適用してもよい。

【4456】

因みに、上記特徴AA群～特徴AZ群，特徴BA群～特徴BP群に示した各技術的思想を特徴BQ1～特徴BQ8に適用してもよい。

【4457】

<特徴BR群>

以下の特徴BR群は、「パチンコ機等の遊技機には、遊技領域が形成された遊技盤と、遊技者による発射操作に基づいて当該遊技領域へ遊技球を発射する遊技球発射手段とを備えているものがある。遊技球発射手段から発射された遊技球が遊技領域に設けられた入球部へ入球することにより、所定数の遊技球の払い出し等の特典が遊技者に付与される。入球部を可変式とし、遊技状況に応じて入球部へ受入状態及び非受入状態に切り替えることにより、遊技の多様化が図られている（例えば特許文献1参照）。」という背景技術について、「上述したタイプの遊技機においては、遊技への注目度の向上を図る上でその構成に未だ改善の余地がある。」という背景・課題等に鑑みてなされたものである。

30

【4458】

特徴BR1．遊技領域（遊技領域PE）が形成されている遊技盤（遊技盤60）と、遊技者の操作に基づいて前記遊技領域へ遊技球を発射可能な遊技球発射手段（遊技球発射機構110）と、前記遊技領域に設けられた入球部（作動口33，34や可変入賞装置32A，32B）への入球に基づいて遊技球を払い出す払出手段（払出装置76）とを備えている遊技機であって、前記入球部としての始動入球部（作動口32A，32B）への入球が発生した場合に特別情報（保留情報）を取得する特別情報取得手段（主制御装置81のMPU202にて保留情報を取得する処理を実行する機能）と、前記特別情報取得手段により取得された特別情報を記憶可能な取得情報記憶手段（主制御装置81のRAM204における保留球格納エリア232）と、前記取得情報記憶手段に記憶されている特別情報が所定の判定情報（例えば大当たり結果

40

50

に対応する乱数群)と対応しているか否かの判定を行う判定手段(主制御装置81のMPU202において抽選用の処理を実行する機能)と、

前記判定手段による判定に先立って又は前記判定手段により前記判定が行われたことに基づいて遊技回用動作(特図表示部37a, 37bにおける絵柄の変動表示)が開始され、前記判定の結果に対応した報知結果として当該遊技回用動作が終了されることを遊技回の1回として、前記取得情報記憶手段に記憶されている特別情報に応じて各遊技回の遊技回用動作が行われるように所定の報知手段(特図表示部37a, 37b)を制御する遊技回制御手段(主制御装置81のMPU202にて第1遊技回制御処理及び第2遊技回制御処理を実行する機能)と、

前記判定手段による判定結果が前記所定の判定情報に対応した判定結果となり且つ前記遊技回制御手段による前記遊技回用動作が終了したことに基づいて、遊技状態を所定遊技状態(低確遊技状態や確変遊技状態)よりも遊技者に有利な特別遊技状態(開閉実行モード)に移行させる特別遊技状態移行手段(主制御装置81のMPU202にて遊技状態移行処理を実行する機能)と、

前記遊技領域を流下する遊技球が入球可能な受入状態(開状態)及び当該受入状態よりも遊技球の入球が困難な非受入状態(閉状態)に切替可能な前記入球部としての可変入球部(可変入賞装置32A, 32B)と、

前記特別遊技状態に移行した場合に、前記可変入球部を受入状態及び非受入状態に切り替える可変入球部用制御手段(主制御装置81のMPU202にて開閉処理を実行する機能)と

を備え、

前記所定の判定情報として第1判定情報(大当たり結果に対応する乱数群)及び第2判定情報(特別当たり結果に対応する乱数群)が設けられており、

前記判定手段により前記判定を行う判定モード(抽選モード)として、前記第1判定情報に対応した第1判定結果となる確率が相対的に低い低確率モードと前記第1判定情報に対応した前記第1判定結果となる確率が相対的に高い高確率モードとが設けられており、前記所定遊技状態として、前記低確率モードに対応した低確遊技状態(低確遊技状態)と、前記高確率モードに対応した高確遊技状態(第2確変状態及び第3確変状態)とが設けられており、

前記第1判定結果として、前記高確遊技状態のループ回数が異なる複数種の判定結果が設けられており、

前記第1判定情報に対応した前記第1判定結果となった場合に当該第1判定結果が前記複数種の判定結果の何れに対応した判定結果であったかを示す履歴情報(図柄)を表示可能な履歴情報表示部(履歴情報表示エリアHE)と、

前記履歴情報表示部の表示制御を行う履歴表示制御手段とを備え、

前記高確遊技状態における前記判定にて前記第2判定情報に対応した第2判定結果となった場合には、前記ループ回数が増える構成となっており、

前記履歴表示制御手段は、

前記高確遊技状態中に前記第1判定情報に対応した前記第1判定結果となった場合に、その判定結果を示す履歴情報が追加されるようにして過去の履歴情報をシフトさせるシフト手段と、

前記高確遊技状態中に前記第2判定情報に対応した前記第2判定結果となった場合に、表示されている過去の前記履歴情報を変更する変更手段とを有していることを特徴とする遊技機。

#### 【4459】

履歴表示部にて過去の履歴情報を表示する構成とすれば、遊技者は当該履歴情報から高確遊技状態がどの程度ループするかを予測することができる。これは、遊技者の満足度を向上させて遊技への注目度の向上を実現する上で好ましい。ここで、第1判定結果の種類については履歴情報として明示される構成となっているため、遊技者に不利な履歴が表示さ

10

20

30

40

50



れ続ける可能性がある。これは、遊技者の遊技意欲を低下させる要因になり得る。この点、本特徴に示す構成では、第2判定情報に対応する判定結果（第2判定結果）となった場合にループ回数が増える構成となっており、第2判定結果となってループ回数が増える場合には表示中の履歴情報が変更される。不利な履歴が表示されている場合であっても当該履歴に改変が発生する余地が生じることにより、上述した不都合の発生を好適に抑制できる。

【4460】

なお、履歴情報表示部に表示される履歴情報の数については任意であり、1つとしてもよいし2つ以上としてもよい。

【4461】

因みに、「ループ回数」とは、第1判定情報に対応した判定結果（第1判定結果）となった場合に特別遊技状態を経て高確率モード対応の遊技状態（高確遊技状態）に復帰する場合の繰り返し回数である。

【4462】

特徴BR2．前記履歴情報表示部は、前記履歴情報を複数表示可能となっており、前記変更手段は、前記高確遊技状態中に前記第2判定情報に対応した前記第2判定結果となった場合に、表示されている過去の前記履歴情報のうち最も新しい履歴情報を変更する構成となっていることを特徴とする特徴BR1に記載の遊技機。

【4463】

複数の履歴情報が表示される構成によれば、今後の流れを推測するデータが多くなることで、遊技者の満足度向上に寄与できる。しかしながら、表示される履歴情報の数が増えた場合に変更され得る履歴情報が増えてしまうと、上記変更機能が遊技者を困惑させる要因になると懸念される。この点、本特徴に示すように、表示されている過去の履歴情報のうち最も新しい履歴情報を変更対象とすれば、上記懸念を好適に払拭できる。

【4464】

特徴BR3．前記変更手段による前記変更の対象となった前記履歴情報については、変更されたままの状態を維持しながら少なくとも次に前記判定手段による前記判定にて前記第1判定情報に対応した前記第1判定結果となるまで表示が継続される構成となっていることを特徴とする特徴BR1又は特徴BR2に記載の遊技機。

【4465】

本特徴に示す構成によれば、見逃し等によって特徴BR1等に示した効果が上手く発揮されなくなることを好適に抑制できる。

【4466】

特徴BR4．前記第1判定情報（大当たり結果に対応する乱数群）として、第1情報（第1Vあり大当たり結果に対応する乱数群）及び第2情報（第2Vあり大当たり結果に対応する乱数群）を含み、  
前記複数種の判定結果として、前記第1情報に対応した第1結果（第1Vあり大当たり結果）と、前記第2情報に対応した第2結果（第2Vあり大当たり結果）とを含み、  
前記第1結果となった場合の前記ループ回数（例えば2回）は、前記第2結果となった場合の前記ループ回数（例えば1回）よりも所定回数（例えば1回）多くなるように構成されており、  
前記高確遊技状態における前記判定にて前記第2判定情報に対応した前記第2判定結果となった場合には、前記ループ回数が前記所定回数分増える構成となっており、  
前記履歴情報は、前記第1結果を示唆する第1履歴情報（奇数図柄）と、前記第2結果を示唆する第2履歴情報（偶数図柄）とを含み、  
前記変更手段は、前記履歴情報表示部に前回の履歴情報として前記第2履歴情報が表示されている状況下にて前記第2判定結果となった場合に、前記前回の履歴情報を前記第2履歴情報から前記第1履歴情報に変更する手段を有していることを特徴とする特徴BR1乃至特徴BR3のいずれか1つに記載の遊技機。

【4467】

10

20

30

40

50

本特徴に示す構成とすれば、履歴変更が発生した場合にどのような恩恵があるかを遊技者が容易に把握することができる。これにより、特徴 B R 1 等に示した効果を好適に発揮させることができる。

【 4 4 6 8 】

特徴 B R 5 . 前記変更手段は、前記高確遊技状態中に前記第 2 判定情報に対応した前記第 2 判定結果となった場合に、表示されている過去の前記履歴情報を当該第 2 判定結果を契機として移行する前記特別遊技状態中に変更する構成となっていることを特徴とする特徴 B R 1 乃至特徴 B R 4 のいずれか 1 つに記載の遊技機。

【 4 4 6 9 】

第 2 判定結果 特別遊技状態 高確遊技状態となる構成では、特別遊技状態中に履歴情報を変更することにより、遊技進行が間延びしたかのような印象を与えにくくすることができる。

【 4 4 7 0 】

特徴 B R 6 . 遊技領域（遊技領域 P E ）が形成されている遊技盤（遊技盤 6 0 ）と、遊技者の操作に基づいて前記遊技領域へ遊技球を発射可能な遊技球発射手段（遊技球発射機構 1 1 0 ）と、

前記遊技領域に設けられた入球部（作動口 3 3 , 3 4 や可変入賞装置 3 2 A , 3 2 B ）への入球に基づいて遊技球を払い出す払出手段（払出装置 7 6 ）とを備えている遊技機であって、

前記入球部としての始動入球部（作動口 3 2 A , 3 2 B ）への入球が発生した場合に特別情報（保留情報）を取得する特別情報取得手段（主制御装置 8 1 の M P U 2 0 2 にて保留情報を取得する処理を実行する機能）と、

前記特別情報取得手段により取得された特別情報を記憶可能な取得情報記憶手段（主制御装置 8 1 の R A M 2 0 4 における保留球格納エリア 2 3 2 ）と、

前記取得情報記憶手段に記憶されている特別情報が所定の判定情報（例えば大当たり結果に対応する乱数群）と対応しているか否かの判定を行う判定手段（主制御装置 8 1 の M P U 2 0 2 において抽選用の処理を実行する機能）と、

前記判定手段による判定に先立って又は前記判定手段により前記判定が行われたことに基づいて遊技回用動作（特図表示部 3 7 a , 3 7 b における絵柄の変動表示）が開始され、前記判定の結果に対応した報知結果として当該遊技回用動作が終了されることを遊技回の

1 回として、前記取得情報記憶手段に記憶されている特別情報に応じて各遊技回の遊技回用動作が行われるように所定の報知手段（特図表示部 3 7 a , 3 7 b ）を制御する遊技回制御手段（主制御装置 8 1 の M P U 2 0 2 にて第 1 遊技回制御処理及び第 2 遊技回制御処理を実行する機能）と、

前記判定手段による判定結果が前記所定の判定情報に対応した判定結果となり且つ前記遊技回制御手段による前記遊技回用動作が終了したことに基づいて、遊技状態を所定遊技状態（低確遊技状態や確変遊技状態）よりも遊技者に有利な特別遊技状態（開閉実行モード）に移行させる特別遊技状態移行手段（主制御装置 8 1 の M P U 2 0 2 にて遊技状態移行処理を実行する機能）と、

前記遊技領域を流下する遊技球が入球可能な受入状態（開状態）及び当該受入状態よりも遊技球の入球が困難な非受入状態（閉状態）に切替可能な前記入球部としての可変入球部（可変入賞装置 3 2 A , 3 2 B ）と、

前記特別遊技状態に移行した場合に、前記可変入球部を受入状態及び非受入状態に切り替える可変入球部用制御手段（主制御装置 8 1 の M P U 2 0 2 にて開閉処理を実行する機能）と、

前記始動入球部へ遊技球が入球可能な受入状態（開状態）及び当該受入状態よりも遊技球の入球が困難な非受入状態（閉状態）に切替可能な可変機構（電動役物 3 3 1 ）と、

前記可変機構を制御する可変機構用制御手段（主制御装置 8 1 の M P U 2 0 2 にて電役サポート処理を実行する機能）と

を備え、

10

20

30

40

50

前記所定の判定情報として第 1 判定情報（大当たり結果に対応する乱数群）及び第 2 判定情報（特別当たり結果に対応する乱数群）が設けられており、

前記可変機構用制御手段による前記可変機構の切替制御モード（サポートモード）として、第 1 切替モード（低頻度サポートモード）と、当該第 1 切替モードよりも前記可変機構が受入状態である期間が長くなる第 2 切替モード（高頻度サポートモード）とが設けられており、

前記判定手段により前記判定を行う判定モード（抽選モード）として、前記第 1 判定情報に対応した第 1 判定結果となる確率が相対的に低い低確率モードと前記第 1 判定情報に対応した前記第 1 判定結果となる確率が相対的に高い高確率モードとが設けられており、

前記所定遊技状態として、前記低確率モードに対応した第 1 遊技状態（低確遊技状態）と、前記第 2 切替モード且つ前記高確率モードに対応し前記第 1 遊技状態よりも遊技者に有利な第 2 遊技状態（第 2 確変状態）と、前記第 1 切替モード且つ前記高確率モードに対応し前記第 2 遊技状態よりも遊技者に有利な第 3 遊技状態（第 1 確変状態）とが設けられており、

前記第 1 判定情報（大当たり結果に対応する乱数群）として、第 1 情報（Vあり大当たり結果に対応する乱数群）及び第 2 情報（Vなし大当たり結果に対応する乱数群）を含み、前記可変入球部用制御手段は、

前記判定により前記第 1 情報に対応した判定結果となり前記特別遊技状態へ移行した場合に、前記可変入球部に流入した遊技球が当該可変入球部における所定箇所（V入賞用領域 3 5 6）を通過するようにして前記可変入球部を制御する手段と、

前記判定により前記第 2 情報に対応した判定結果となり前記特別遊技状態へ移行した場合に、前記可変入球部に流入した遊技球が当該可変入球部における前記所定箇所を通過不可又は困難となるようにして前記可変入球部を制御する手段とを有し、

前記第 2 遊技状態における前記判定にて前記第 1 情報に対応した判定結果となり且つ前記所定箇所を遊技球が通過した場合に、前記特別遊技状態の終了後に前記第 3 遊技状態へ移行させる第 1 移行手段と、

前記第 2 遊技状態における前記判定にて前記第 2 情報に対応した判定結果となり且つ前記所定箇所を遊技球が通過しなかった場合に、前記特別遊技状態の終了後に前記第 1 遊技状態へ移行させる第 2 移行手段と、

前記第 2 遊技状態における前記判定にて前記第 2 判定情報に対応した第 2 判定結果（特別当たり結果）となった場合に、前記特別遊技状態を経由して前記第 3 遊技状態へ移行させる第 3 移行手段と

を備え、

前記第 3 遊技状態から前記第 1 遊技状態への移行については、前記第 2 遊技状態を経由するように構成されており、

前記第 1 判定情報に対応した前記第 1 判定結果となった場合に当該第 1 判定結果が前記第 1 情報及び前記第 2 情報の何れに対応した判定結果であったかを示す履歴情報（図柄）を表示可能な履歴情報表示部（履歴情報表示エリア H E）と、

前記履歴情報表示部の表示制御を行う履歴表示制御手段と

を備え、

前記履歴表示制御手段は、

前記第 2 遊技状態中に前記第 1 判定情報に対応した前記第 1 判定結果となった場合に、その判定結果を示す履歴情報が追加されるようにして過去の履歴情報をシフトさせるシフト手段と、

前記第 2 遊技状態中に前記第 2 判定情報に対応した前記第 2 判定結果となった場合に、過去の履歴情報を変更する変更手段と

を有していることを特徴とする遊技機。

【 4 4 7 1 】

履歴表示部にて過去の履歴情報を表示する構成とすれば、遊技者は当該履歴情報から高確

10

20

30

40

50

遊技状態がどの程度ループするかを予測することができる。これは、遊技者の満足度を向上させて遊技への注目度の向上を実現する上で好ましい。ここで、第1判定結果の種類については履歴情報として明示される構成となっているため、遊技者に不利な履歴が表示され続ける可能性がある。これは、遊技者の遊技意欲を低下させる要因になり得る。この点、本特徴に示す構成では、第2判定情報に対応する判定結果（第2判定結果）となった場合にループ回数が増える構成となっており、第2判定結果となってループ回数が増える場合には表示中の履歴情報が変更される。不利な履歴が表示されている場合であっても当該履歴に改変が発生する余地が生じることにより、上述した不都合の発生を好適に抑制できる。

【4472】

なお、履歴情報表示部に表示される履歴情報の数については任意であり、1つとしてもよいし2つ以上としてもよい。

【4473】

特徴BR7. 遊技領域（遊技領域PE）が形成されている遊技盤（遊技盤60）と、遊技者の操作に基づいて前記遊技領域へ遊技球を発射可能な遊技球発射手段（遊技球発射機構110）と、

前記遊技領域に設けられた入球部（作動口33, 34や可変入賞装置32A, 32B）への入球に基づいて遊技球を払い出す払出手段（払出装置76）と

を備えている遊技機であって、

前記入球部としての始動入球部（作動口32A, 32B）への入球が発生した場合に特別情報（保留情報）を取得する特別情報取得手段（主制御装置81のMPU202にて保留情報を取得する処理を実行する機能）と、

前記特別情報取得手段により取得された特別情報を記憶可能な取得情報記憶手段（主制御装置81のRAM204における保留球格納エリア232）と、

前記取得情報記憶手段に記憶されている特別情報が所定の判定情報（例えば大当たり結果に対応する乱数群）と対応しているか否かの判定を行う判定手段（主制御装置81のMPU202において抽選用の処理を実行する機能）と、

前記判定手段による判定に先立って又は前記判定手段により前記判定が行われたことに基づいて遊技回用動作（特図表示部37a, 37bにおける絵柄の変動表示）が開始され、

前記判定の結果に対応した報知結果として当該遊技回用動作が終了されることを遊技回の1回として、前記取得情報記憶手段に記憶されている特別情報に応じて各遊技回の遊技回用動作が行われるように所定の報知手段（特図表示部37a, 37b）を制御する遊技回制御手段（主制御装置81のMPU202にて第1遊技回制御処理及び第2遊技回制御処理を実行する機能）と、

前記判定手段による判定結果が前記所定の判定情報に対応した判定結果となり且つ前記遊技回制御手段による前記遊技回用動作が終了したことに基づいて、遊技状態を所定遊技状態（低確遊技状態や確変遊技状態）よりも遊技者に有利な特別遊技状態（開閉実行モード）に移行させる特別遊技状態移行手段（主制御装置81のMPU202にて遊技状態移行処理を実行する機能）と、

前記遊技領域を流下する遊技球が入球可能な受入状態（開状態）及び当該受入状態よりも遊技球の入球が困難な非受入状態（閉状態）に切替可能な前記入球部としての可変入球部（可変入賞装置32A, 32B）と、

前記特別遊技状態に移行した場合に、前記可変入球部を受入状態及び非受入状態に切り替える可変入球部用制御手段（主制御装置81のMPU202にて開閉処理を実行する機能）と、

前記始動入球部へ遊技球が入球可能な受入状態（開状態）及び当該受入状態よりも遊技球の入球が困難な非受入状態（閉状態）に切替可能な可変機構（電動役物331）と、

前記可変機構を制御する可変機構用制御手段（主制御装置81のMPU202にて電役サポート処理を実行する機能）と

を備え、

10

20

30

40

50

前記特別遊技状態として、第1特別遊技状態（大当たり結果対応の特別遊技状態）と、当該第1特別遊技状態よりも前記可変入球部が受入状態となる期間が短い第2特別遊技状態（特別当たり結果対応の特別遊技状態）とが設けられており、  
 前記所定の判定情報として第1判定情報（大当たり結果に対応する乱数群）及び第2判定情報（特別当たり結果に対応する乱数群）が設けられており、  
 前記可変入球部は、第1可変入球部（可変入賞装置32A）及び第2可変入球部（可変入賞装置32B）を含み、  
 前記特別遊技状態移行手段は、  
 前記判定手段による判定結果が前記第1判定情報に対応した第1判定結果（大当たり結果）となった場合に、前記第1可変入球部を切替対象とする前記第1特別遊技状態に移行させる手段と、  
 前記判定手段による判定結果が前記第2判定情報に対応した第2判定結果（特別当たり結果）となった場合に、前記第2可変入球部を切替対象とする前記第2特別遊技状態に移行させる手段と  
 を有し、  
 前記可変機構用制御手段による前記可変機構の切替制御モード（サポートモード）として、第1切替モード（低頻度サポートモード）と、当該第1切替モードよりも前記可変機構が受入状態である期間が長くなる第2切替モード（高頻度サポートモード）とが設けられており、  
 前記判定手段により前記判定を行う判定モード（抽選モード）として、前記第1判定情報に対応した前記第1判定結果となる確率が相対的に低い低確率モードと前記第1判定情報に対応した前記第1判定結果となる確率が相対的に高い高確率モードとが設けられており、  
 、  
 前記所定遊技状態として、前記低確率モードに対応した第1遊技状態（低確遊技状態）と、前記第2切替モード且つ前記高確率モードに対応し前記第1遊技状態よりも遊技者に有利な第2遊技状態（第2確変状態）と、前記第1切替モード且つ前記高確率モードに対応し前記第2遊技状態よりも遊技者に有利な第3遊技状態（第1確変状態）とが設けられており、  
 前記始動入球部は前記可変機構が付属する第1始動入球部（第1作動口33B）及び前記可変機構が付属しない第2始動入球部（第2作動口34）を含み、それら第1始動入球部及び第2始動入球部は前記遊技領域における所定の流路（右ルート）に配設されており、  
 前記所定の報知手段として、前記第1始動入球部への入球に基づいて遊技回用動作を行う第1報知手段（第1特図表示部37a）と、前記第2始動入球部への入球に基づいて遊技回用動作を行う第2報知手段（第2特図表示部37b）とが設けられており、  
 前記遊技回制御手段は、前記第1報知手段及び前記第2報知手段の一方における遊技回用動作中に他方における遊技回用動作を実行可能となっており、  
 前記遊技回制御手段は、前記第1報知手段における遊技回用動作の実行期間及び前記第2報知手段における遊技回用動作の実行期間を決定する実行期間決定手段（主制御装置81のMPU202にて変動表示時間を決定する機能）を有し、  
 前記実行期間決定手段による前記遊技回用動作の実行期間を決定する決定モード（主制御装置81のMPU202において参照する変動表示時間テーブルを遊技状態毎に特定する機能）として、前記第1報知手段における遊技回用動作の実行期間が前記第2報知手段における遊技回用動作の実行期間よりも短くなるようにして実行期間を決定する第1決定モード（例えば第2確変状態に対応した変動表示時間テーブルを参照する機能）と、前記第1報知手段における遊技回用動作の実行期間が前記第2報知手段における遊技回用動作の実行期間よりも長くなるようにして実行期間を決定する第2決定モード（例えば第1確変状態に対応した変動表示時間テーブルを参照する機能）とが設けられており、  
 前記第1遊技状態及び前記第2遊技状態では前記決定モードが前記第1決定モードとなり、前記第3遊技状態では前記決定モードが前記第2決定モードとなるようにして前記決定モードを切り替える手段（主制御装置81のMPU202にて参照する変動表示時間テ

10

20

30

40

50

ブルを遊技状態に応じて切り替える機能)を備え、  
前記第1判定情報(大当たり結果に対応する乱数群)として、第1情報(Vあり大当たり結果に対応する乱数群)及び第2情報(Vなし大当たり結果に対応する乱数群)を含み、  
前記可変入球部用制御手段は、

前記判定により前記第1情報に対応する判定結果となり前記第1特別遊技状態へ移行した場合に、前記第1可変入球部に流入した遊技球が当該第1可変入球部における所定箇所(V入賞用領域356)を通過するようにして前記第1可変入球部を制御する手段と、  
前記判定により前記第2情報に対応する判定結果となり前記第1特別遊技状態へ移行した場合に、前記第1可変入球部に流入した遊技球が当該第1可変入球部における前記所定箇所を通過不可又は困難となるようにして前記第1可変入球部を制御する手段と

10

を有し、  
前記第2遊技状態における前記判定にて前記第1情報に対応した判定結果となり且つ前記所定箇所を遊技球が通過した場合に、前記第1特別遊技状態の終了後に前記第3遊技状態へ移行させる第1移行手段と、

前記第2遊技状態における前記判定にて前記第2情報に対応した判定結果となり且つ前記所定箇所を遊技球が通過しなかった場合に、前記第1特別遊技状態の終了後に前記第1遊技状態へ移行させる第2移行手段と、

前記第2遊技状態における前記判定にて前記第2判定情報に対応した前記第2判定結果(特別当たり結果)となった場合に、前記第2特別遊技状態を経由して前記第3遊技状態へ移行させる第3移行手段と

20

を備え、

前記第3遊技状態から前記第1遊技状態への移行については、前記第2遊技状態を経由するように構成されており、

前記第1判定情報に対応した前記第1判定結果となった場合に当該第1判定結果が前記第1情報及び前記第2情報の何れに対応した判定結果であったかを示す履歴情報(図柄)を表示可能な履歴情報表示部(履歴情報表示エリアHE)と、

前記履歴情報表示部の表示制御を行う履歴表示制御手段と

を備え、

前記履歴表示制御手段は、

前記第2遊技状態中に前記第1判定情報に対応した前記第1判定結果となった場合に、その判定結果を示す履歴情報が追加されるようにして過去の履歴情報をシフトさせるシフト手段と、

30

前記第2遊技状態中に前記第2判定情報に対応した前記第2判定結果となった場合に、過去の履歴情報を変更する変更手段と

を有していることを特徴とする遊技機。

#### 【4474】

履歴表示部にて過去の履歴情報を表示する構成とすれば、遊技者は当該履歴情報から高確遊技状態がどの程度ループするかを予測することができる。これは、遊技者の満足度を向上させて遊技への注目度の向上を実現する上で好ましい。ここで、第1判定結果の種類については履歴情報として明示される構成となっているため、遊技者に不利な履歴が表示され続ける可能性がある。これは、遊技者の遊技意欲を低下させる要因になり得る。この点、本特徴に示す構成では、第2判定情報に対応する判定結果(第2判定結果)となった場合にループ回数が増える構成となっており、第2判定結果となってループ回数が増える場合には表示中の履歴情報に変更される。不利な履歴が表示されている場合であっても当該履歴に改変が発生する余地が生じることにより、上述した不都合の発生を好適に抑制できる。

40

#### 【4475】

なお、履歴情報表示部に表示される履歴情報の数については任意であり、1つとしてもよいし2つ以上としてもよい。

#### 【4476】

50

因みに、「ループ回数」とは、第1判定情報に対応した判定結果（第1判定結果）となった場合に特別遊技状態を経て高確率モード対応の遊技状態（高確遊技状態）に復帰する場合の繰り返し回数である。

【4477】

なお、上記特徴A A群～特徴A Z群，特徴B A群～特徴B Q群に示した各技術的思想を特徴B R 1～特徴B R 7に適用してもよい。

【4478】

<特徴B S群>

以下の特徴B S群は、「パチンコ機等の遊技機には、遊技領域が形成された遊技盤と、遊技者による発射操作に基づいて当該遊技領域へ遊技球を発射する遊技球発射手段とを備えているものがある。遊技球発射手段から発射された遊技球が遊技領域に設けられた入球部へ入球することにより、所定数の遊技球の払い出し等の特典が遊技者に付与される。入球部を可変式とし、遊技状況に応じて入球部へ受入状態及び非受入状態に切り替えることにより、遊技の多様化が図られている（例えば特許文献1参照）。」という背景技術について、「上述したタイプの遊技機においては、遊技への注目度の向上を図る上でその構成に未だ改善の余地がある。」という背景・課題等に鑑みてなされたものである。

【4479】

特徴B S 1．遊技領域（遊技領域PE）が形成されている遊技盤（遊技盤60）と、遊技者の操作に基づいて前記遊技領域へ遊技球を発射可能な遊技球発射手段（遊技球発射機構110）と、

前記遊技領域に設けられた入球部（作動口33，34や可変入賞装置32A，32B）への入球に基づいて遊技球を払い出す払出手段（払出装76）とを備えている遊技機であって、

前記入球部としての始動入球部（作動口32A，32B）への入球が発生した場合に特別情報（保留情報）を取得する特別情報取得手段（主制御装置81のMPU202にて保留情報を取得する処理を実行する機能）と、

前記特別情報取得手段により取得された特別情報を記憶可能な取得情報記憶手段（主制御装置81のRAM204における保留球格納エリア232）と、

前記取得情報記憶手段に記憶されている特別情報が所定の判定情報（例えば大当たり結果に対応する乱数群）と対応しているか否かの判定を行う判定手段（主制御装置81のMPU202において抽選用の処理を実行する機能）と、

前記判定手段による判定に先立って又は前記判定手段により前記判定が行われたことに基づいて遊技回用動作（特図表示部37a，37bにおける絵柄の変動表示）が開始され、前記判定の結果に対応した報知結果として当該遊技回用動作が終了されることを遊技回の1回として、前記取得情報記憶手段に記憶されている特別情報に応じて各遊技回の遊技回用動作が行われるように所定の報知手段（特図表示部37a，37b）を制御する遊技回制御手段（主制御装置81のMPU202にて第1遊技回制御処理及び第2遊技回制御処理を実行する機能）と、

前記判定手段による判定結果が前記所定の判定情報に対応した判定結果となり且つ前記遊技回制御手段による前記遊技回用動作が終了したことに基づいて、遊技状態を所定遊技状態（低確遊技状態や確変遊技状態）よりも遊技者に有利な特別遊技状態（開閉実行モード）に移行させる特別遊技状態移行手段（主制御装置81のMPU202にて遊技状態移行処理を実行する機能）と、

前記遊技領域を流下する遊技球が入球可能な受入状態（開状態）及び当該受入状態よりも遊技球の入球が困難な非受入状態（閉状態）に切替可能な前記入球部としての可変入球部（可変入賞装置32A，32B）と、

前記特別遊技状態に移行した場合に、前記可変入球部を受入状態及び非受入状態に切り替える可変入球部用制御手段（主制御装置81のMPU202にて開閉処理を実行する機能）と

を備え、

10

20

30

40

50

前記所定の判定情報として第 1 判定情報（大当たり結果に対応する乱数群）及び第 2 判定情報（特別当たり結果に対応する乱数群）が設けられており、

前記可変入球部用制御手段は、前記判定手段による前記判定にて前記第 1 判定情報に対応する第 1 判定結果となった場合には、前記判定手段による前記判定にて前記第 2 判定情報に対応する第 2 判定結果となった場合よりも前記特別遊技状態にて前記可変入球部を前記受入状態とする期間が長くなるように構成されており、

前記判定手段により前記判定を行う判定モード（抽選モード）として、前記第 1 判定情報に対応した第 1 判定結果となる確率が相対的に低い低確率モードと前記第 1 判定情報に対応した前記第 1 判定結果となる確率が相対的に高い高確率モードとが設けられており、

前記所定遊技状態として、前記低確率モードに対応した低確遊技状態（低確遊技状態）と、前記高確率モードに対応した高確遊技状態（第 2 確変状態及び第 3 確変状態）とが設けられており、

前記高確遊技状態において前記第 1 判定結果となり得る残り回数を示唆するストック示唆画像（V ストックアイコン）を表示可能なストック表示部（V ストック情報表示エリア S E）と、

前記ストック表示部の表示制御を行うストック表示制御手段とを備え、

前記高確遊技状態における前記判定にて前記第 2 判定情報に対応した第 2 判定結果となった場合には、前記残り回数が増える構成となっており、

前記ストック表示制御手段は、前記高確遊技状態中に前記第 2 判定情報に対応した前記第 2 判定結果となった場合に、前記ストック表示部に前記ストック示唆画像を追加する特殊追加手段を有していることを特徴とする遊技機。

#### 【 4 4 8 0 】

ストック表示部にて第 1 判定結果となり得る残り回数を表示する構成とすれば、遊技者は当該ストック示唆画像から高確遊技状態がどの程度続く（ループする）かを予測することができる。これは、遊技者の満足度を向上させて遊技への注目度の向上を実現する上で好ましい。残り回数については可変入球部の受入期間が相対的に長くなるように規定された第 1 判定結果となることで減るものの、可変入球部の受入期間が相対的に短くなるように規定された第 2 判定結果となることで増える。これはストックを確保してからストック示唆画像が表示されるまでの間延びを抑制する上で好ましい。

#### 【 4 4 8 1 】

特徴 B S 2 . 遊技領域（遊技領域 P E）が形成されている遊技盤（遊技盤 6 0）と、遊技者の操作に基づいて前記遊技領域へ遊技球を発射可能な遊技球発射手段（遊技球発射機構 1 1 0）と、

前記遊技領域に設けられた入球部（作動口 3 3 , 3 4 や可変入賞装置 3 2 A , 3 2 B）への入球に基づいて遊技球を払い出す払出手段（払出装 7 6）とを備えている遊技機であって、

前記入球部としての始動入球部（作動口 3 2 A , 3 2 B）への入球が発生した場合に特別情報（保留情報）を取得する特別情報取得手段（主制御装置 8 1 の M P U 2 0 2 にて保留情報取得する処理を実行する機能）と、

前記特別情報取得手段により取得された特別情報を記憶可能な取得情報記憶手段（主制御装置 8 1 の R A M 2 0 4 における保留球格納エリア 2 3 2）と、

前記取得情報記憶手段に記憶されている特別情報が所定の判定情報（例えば大当たり結果に対応する乱数群）と対応しているか否かの判定を行う判定手段（主制御装置 8 1 の M P U 2 0 2 において抽選用の処理を実行する機能）と、

前記判定手段による判定に先立って又は前記判定手段により前記判定が行われたことに基づいて遊技回用動作（特図表示部 3 7 a , 3 7 b における絵柄の変動表示）が開始され、前記判定の結果に対応した報知結果として当該遊技回用動作が終了されることを遊技回の 1 回として、前記取得情報記憶手段に記憶されている特別情報に応じて各遊技回の遊技回用動作が行われるように所定の報知手段（特図表示部 3 7 a , 3 7 b）を制御する遊技回

10

20

30

40

50



制御手段（主制御装置 8 1 の M P U 2 0 2 にて第 1 遊技回制御処理及び第 2 遊技回制御処理を実行する機能）と、

前記判定手段による判定結果が前記所定の判定情報に対応した判定結果となり且つ前記遊技回制御手段による前記遊技回用動作が終了したことに基づいて、遊技状態を所定遊技状態（低確遊技状態や確変遊技状態）よりも遊技者に有利な特別遊技状態（開閉実行モード）に移行させる特別遊技状態移行手段（主制御装置 8 1 の M P U 2 0 2 にて遊技状態移行処理を実行する機能）と、

前記遊技領域を流下する遊技球が入球可能な受入状態（開状態）及び当該受入状態よりも遊技球の入球が困難な非受入状態（閉状態）に切替可能な前記入球部としての可変入球部（可変入賞装置 3 2 A , 3 2 B ）と、

前記特別遊技状態に移行した場合に、前記可変入球部を受入状態及び非受入状態に切り替える可変入球部用制御手段（主制御装置 8 1 の M P U 2 0 2 にて開閉処理を実行する機能）と、

前記始動入球部へ遊技球が入球可能な受入状態（開状態）及び当該受入状態よりも遊技球の入球が困難な非受入状態（閉状態）に切替可能な可変機構（電動役物 3 3 1 ）と、

前記可変機構を制御する可変機構用制御手段（主制御装置 8 1 の M P U 2 0 2 にて電役サポート処理を実行する機能）と

を備え、

前記特別遊技状態として、第 1 特別遊技状態（大当たり結果対応の特別遊技状態）と、当該第 1 特別遊技状態よりも前記可変入球部が受入状態となる期間が短い第 2 特別遊技状態（特別当たり結果対応の特別遊技状態）とが設けられており、

前記所定の判定情報として第 1 判定情報（大当たり結果に対応する乱数群）及び第 2 判定情報（特別当たり結果に対応する乱数群）が設けられており、

前記可変入球部は、第 1 可変入球部（可変入賞装置 3 2 A ）及び第 2 可変入球部（可変入賞装置 3 2 B ）を含み、

前記特別遊技状態移行手段は、

前記判定手段による判定結果が前記第 1 判定情報に対応した第 1 判定結果（大当たり結果）となった場合に、前記第 1 可変入球部を切替対象とする前記第 1 特別遊技状態に移行させる手段と、

前記判定手段による判定結果が前記第 2 判定情報に対応した第 2 判定結果（特別当たり結果）となった場合に、前記第 2 可変入球部を切替対象とする前記第 2 特別遊技状態に移行させる手段と

を有し、

前記可変機構用制御手段による前記可変機構の切替制御モード（サポートモード）として、第 1 切替モード（低頻度サポートモード）と、当該第 1 切替モードよりも前記可変機構が受入状態である期間が長くなる第 2 切替モード（高頻度サポートモード）とが設けられており、

前記判定手段により前記判定を行う判定モード（抽選モード）として、前記第 1 判定情報に対応した前記第 1 判定結果となる確率が相対的に低い低確率モードと前記第 1 判定情報に対応した前記第 1 判定結果となる確率が相対的に高い高確率モードとが設けられており

、前記所定遊技状態として、前記低確率モードに対応した第 1 遊技状態（低確遊技状態）と、前記第 2 切替モード且つ前記高確率モードに対応し前記第 1 遊技状態よりも遊技者に有利な第 2 遊技状態（第 2 確変状態）と、前記第 1 切替モード且つ前記高確率モードに対応し前記第 2 遊技状態よりも遊技者に有利な第 3 遊技状態（第 1 確変状態）とが設けられており、

前記始動入球部は前記可変機構が付属する第 1 始動入球部（第 1 作動口 3 3 B ）及び前記可変機構が付属しない第 2 始動入球部（第 2 作動口 3 4 ）を含み、それら第 1 始動入球部及び第 2 始動入球部は前記遊技領域における所定の流路（右ルート）に配設されており、前記所定の報知手段として、前記第 1 始動入球部への入球に基づいて遊技回用動作を行う

10

20

30

40

50

第 1 報知手段（第 1 特図表示部 37a）と、前記第 2 始動入球部への入球に基づいて遊技回用動作を行う第 2 報知手段（第 2 特図表示部 37b）とが設けられており、  
 前記遊技回制御手段は、前記第 1 報知手段及び前記第 2 報知手段の一方における遊技回用動作中に他方における遊技回用動作を実行可能となっており、  
 前記遊技回制御手段は、前記第 1 報知手段における遊技回用動作の実行期間及び前記第 2 報知手段における遊技回用動作の実行期間を決定する実行期間決定手段（主制御装置 81 の MPU 202 にて変動表示時間を決定する機能）を有し、  
 前記実行期間決定手段による前記遊技回用動作の実行期間を決定する決定モード（主制御装置 81 の MPU 202 において参照する変動表示時間テーブルを遊技状態毎に特定する機能）として、前記第 1 報知手段における遊技回用動作の実行期間が前記第 2 報知手段における遊技回用動作の実行期間よりも短くなるようにして実行期間を決定する第 1 決定モード（例えば第 2 確変状態に対応した変動表示時間テーブルを参照する機能）と、前記第 1 報知手段における遊技回用動作の実行期間が前記第 2 報知手段における遊技回用動作の実行期間よりも長くなるようにして実行期間を決定する第 2 決定モード（例えば第 1 確変状態に対応した変動表示時間テーブルを参照する機能）とが設けられており、  
 前記第 1 遊技状態及び前記第 2 遊技状態では前記決定モードが前記第 1 決定モードとなり、前記第 3 遊技状態では前記決定モードが前記第 2 決定モードとなるようにして前記決定モードを切り替える手段（主制御装置 81 の MPU 202 にて参照する変動表示時間テーブルを遊技状態に応じて切り替える機能）を備え、  
 前記第 1 判定情報（大当たり結果に対応する乱数群）として、第 1 情報（Vあり大当たり結果に対応する乱数群）及び第 2 情報（Vなし大当たり結果に対応する乱数群）を含み、  
 前記可変入球部用制御手段は、  
 前記判定により前記第 1 情報に対応する判定結果となり前記第 1 特別遊技状態へ移行した場合に、前記第 1 可変入球部に流入した遊技球が当該第 1 可変入球部における所定箇所（V入賞用領域 356）を通過するようにして前記第 1 可変入球部を制御する手段と、  
 前記判定により前記第 2 情報に対応する判定結果となり前記第 1 特別遊技状態へ移行した場合に、前記第 1 可変入球部に流入した遊技球が当該第 1 可変入球部における前記所定箇所を通過不可又は困難となるようにして前記第 1 可変入球部を制御する手段と  
 を有し、  
 前記第 2 遊技状態における前記判定にて前記第 1 情報に対応した判定結果となり且つ前記所定箇所を遊技球が通過した場合に、前記第 1 特別遊技状態の終了後に前記第 3 遊技状態へ移行させる第 1 移行手段と、  
 前記第 2 遊技状態における前記判定にて前記第 2 情報に対応した判定結果となり且つ前記所定箇所を遊技球が通過しなかった場合に、前記第 1 特別遊技状態の終了後に前記第 1 遊技状態へ移行させる第 2 移行手段と、  
 前記第 2 遊技状態における前記判定にて前記第 2 判定情報に対応した前記第 2 判定結果（特別当たり結果）となった場合に、前記第 2 特別遊技状態を経由して前記第 3 遊技状態へ移行させる第 3 移行手段と  
 を備え、  
 前記第 3 遊技状態から前記第 1 遊技状態への移行については、前記第 2 遊技状態を経由するように構成されており、  
 前記判定モードが前記高確率モードとなる前記所定遊技状態において前記第 1 判定結果となり得る残り回数を示唆するストック示唆画像（Vストックアイコン）を表示可能なストック表示部（Vストック情報表示エリア SE）と、  
 前記ストック表示部の表示制御を行うストック表示制御手段と  
 を備え、  
 前記ストック表示制御手段は、前記第 2 遊技状態中に前記第 2 判定情報に対応した前記第 2 判定結果となった場合に、前記ストック表示部に前記ストック示唆画像を追加する特殊追加手段を有していることを特徴とする遊技機。

【 4 4 8 2 】

ストック表示部にて第1判定結果となり得る残り回数を表示する構成とすれば、遊技者は当該ストック示唆画像から高確遊技状態がどの程度続く(ループする)かを予測することができる。これは、遊技者の満足度を向上させて遊技への注目度の向上を実現する上で好ましい。残り回数については可変入球部の受入期間が相対的に長くなるように規定された第1判定結果となることで減るものの、可変入球部の受入期間が相対的に短くなるように規定された第2判定結果となることで第3遊技状態へ移行することにより増える。これはストックを確保してからストック示唆画像が表示されるまでの間延びを抑制する上で好ましい。

#### 【4483】

特徴B S 3 . 遊技領域(遊技領域P E)が形成されている遊技盤(遊技盤60)と、  
遊技者の操作に基づいて前記遊技領域へ遊技球を発射可能な遊技球発射手段(遊技球発射機構110)と、

前記遊技領域に設けられた入球部(作動口33, 34や可変入賞装置32A, 32B)への入球に基づいて遊技球を払い出す払出手段(払出装76)と

を備えている遊技機であって、

前記入球部としての始動入球部(作動口32A, 32B)への入球が発生した場合に特別情報(保留情報)を取得する特別情報取得手段(主制御装置81のMPU202にて保留情報を取得する処理を実行する機能)と、

前記特別情報取得手段により取得された特別情報を記憶可能な取得情報記憶手段(主制御装置81のRAM204における保留球格納エリア232)と、

前記取得情報記憶手段に記憶されている特別情報が所定の判定情報(例えば大当たり結果に対応する乱数群)と対応しているか否かの判定を行う判定手段(主制御装置81のMPU202において抽選の処理を実行する機能)と、

前記判定手段による判定に先立って又は前記判定手段により前記判定が行われたことに基づいて遊技回用動作(特図表示部37a, 37bにおける絵柄の変動表示)が開始され、

前記判定の結果に対応した報知結果として当該遊技回用動作が終了されることを遊技回の1回として、前記取得情報記憶手段に記憶されている特別情報に応じて各遊技回の遊技回用動作が行われるように所定の報知手段(特図表示部37a, 37b)を制御する遊技回制御手段(主制御装置81のMPU202にて第1遊技回制御処理及び第2遊技回制御処理を実行する機能)と、

前記判定手段による判定結果が前記所定の判定情報に対応した判定結果となり且つ前記遊技回制御手段による前記遊技回用動作が終了したことに基づいて、遊技状態を所定遊技状態(低確遊技状態や確変遊技状態)よりも遊技者に有利な特別遊技状態(開閉実行モード)に移行させる特別遊技状態移行手段(主制御装置81のMPU202にて遊技状態移行処理を実行する機能)と、

前記遊技領域を流下する遊技球が入球可能な受入状態(開状態)及び当該受入状態よりも遊技球の入球が困難な非受入状態(閉状態)に切替可能な前記入球部としての可変入球部(可変入賞装置32A, 32B)と、

前記特別遊技状態に移行した場合に、前記可変入球部を受入状態及び非受入状態に切り替える可変入球部用制御手段(主制御装置81のMPU202にて開閉処理を実行する機能)と、

前記始動入球部へ遊技球が入球可能な受入状態(開状態)及び当該受入状態よりも遊技球の入球が困難な非受入状態(閉状態)に切替可能な可変機構(電動役物331)と、

前記可変機構を制御する可変機構用制御手段(主制御装置81のMPU202にて電役サポート処理を実行する機能)と

を備え、

前記特別遊技状態として、第1特別遊技状態(大当たり結果対応の特別遊技状態)と、当該第1特別遊技状態よりも前記可変入球部を受入状態となる期間が短い第2特別遊技状態(特別当たり結果対応の特別遊技状態)とが設けられており、

前記所定の判定情報として第1判定情報(大当たり結果に対応する乱数群)及び第2判定

10

20

30

40

50

情報（特別当たり結果に対応する乱数群）が設けられており、  
 前記可変入球部は、第1可変入球部（可変入賞装置32A）及び第2可変入球部（可変入賞装置32B）を含み、  
 前記特別遊技状態移行手段は、  
 前記判定手段による判定結果が前記第1判定情報に対応した第1判定結果（大当たり結果）となった場合に、前記第1可変入球部を切替対象とする前記第1特別遊技状態に移行させる手段と、  
 前記判定手段による判定結果が前記第2判定情報に対応した第2判定結果（特別当たり結果）となった場合に、前記第2可変入球部を切替対象とする前記第2特別遊技状態に移行させる手段と  
 を有し、  
 前記可変機構用制御手段による前記可変機構の切替制御モード（サポートモード）として、第1切替モード（低頻度サポートモード）と、当該第1切替モードよりも前記可変機構が受入状態である期間が長くなる第2切替モード（高頻度サポートモード）とが設けられており、  
 前記判定手段により前記判定を行う判定モード（抽選モード）として、前記第1判定情報に対応した前記第1判定結果となる確率が相対的に低い低確率モードと前記第1判定情報に対応した前記第1判定結果となる確率が相対的に高い高確率モードとが設けられており、  
 前記所定遊技状態として、前記低確率モードに対応した第1遊技状態（低確遊技状態）と、前記第2切替モード且つ前記高確率モードに対応し前記第1遊技状態よりも遊技者に有利な第2遊技状態（第2確変状態）と、前記第1切替モード且つ前記高確率モードに対応し前記第2遊技状態よりも遊技者に有利な第3遊技状態（第1確変状態）とが設けられており、  
 前記始動入球部は前記可変機構が付属する第1始動入球部（第1作動口33B）及び前記可変機構が付属しない第2始動入球部（第2作動口34）を含み、それら第1始動入球部及び第2始動入球部は前記遊技領域における所定の流路（右ルート）に配設されており、前記所定の報知手段として、前記第1始動入球部への入球に基づいて遊技回用動作を行う第1報知手段（第1特図表示部37a）と、前記第2始動入球部への入球に基づいて遊技回用動作を行う第2報知手段（第2特図表示部37b）とが設けられており、  
 前記遊技回制御手段は、前記第1報知手段及び前記第2報知手段の一方における遊技回用動作中に他方における遊技回用動作を実行可能となっており、  
 前記遊技回制御手段は、前記第1報知手段における遊技回用動作の実行期間及び前記第2報知手段における遊技回用動作の実行期間を決定する実行期間決定手段（主制御装置81のMPU202にて変動表示時間を決定する機能）を有し、  
 前記実行期間決定手段による前記遊技回用動作の実行期間を決定する決定モード（主制御装置81のMPU202において参照する変動表示時間テーブルを遊技状態毎に特定する機能）として、前記第1報知手段における遊技回用動作の実行期間が前記第2報知手段における遊技回用動作の実行期間よりも短くなるようにして実行期間を決定する第1決定モード（例えば第2確変状態に対応した変動表示時間テーブルを参照する機能）と、前記第1報知手段における遊技回用動作の実行期間が前記第2報知手段における遊技回用動作の実行期間よりも長くなるようにして実行期間を決定する第2決定モード（例えば第1確変状態に対応した変動表示時間テーブルを参照する機能）とが設けられており、  
 前記第1遊技状態及び前記第2遊技状態では前記決定モードが前記第1決定モードとなり、前記第3遊技状態では前記決定モードが前記第2決定モードとなるようにして前記決定モードを切り替える手段（主制御装置81のMPU202にて参照する変動表示時間テーブルを遊技状態に応じて切り替える機能）を備え、  
 前記第1判定情報（大当たり結果に対応する乱数群）として、第1情報（Vあり大当たり結果に対応する乱数群）及び第2情報（Vなし大当たり結果に対応する乱数群）を含み、  
 前記可変入球部用制御手段は、

10

20

30

40

50

前記判定により前記第 1 情報に対応する判定結果となり前記第 1 特別遊技状態へ移行した場合に、前記第 1 可変入球部に流入した遊技球が当該第 1 可変入球部における所定箇所（V 入賞用領域 3 5 6）を通過するようにして前記第 1 可変入球部を制御する手段と、  
前記判定により前記第 2 情報に対応する判定結果となり前記第 1 特別遊技状態へ移行した場合に、前記第 1 可変入球部に流入した遊技球が当該第 1 可変入球部における前記所定箇所を通過不可又は困難となるようにして前記第 1 可変入球部を制御する手段と  
を有し、

前記第 2 遊技状態における前記判定にて前記第 1 情報に対応した判定結果となり且つ前記所定箇所を遊技球が通過した場合に、前記第 1 特別遊技状態の終了後に前記第 3 遊技状態へ移行させる第 1 移行手段と、

前記第 2 遊技状態における前記判定にて前記第 2 情報に対応した判定結果となり且つ前記所定箇所を遊技球が通過しなかった場合に、前記第 1 特別遊技状態の終了後に前記第 1 遊技状態へ移行させる第 2 移行手段と

を備え、

前記第 2 判定結果は、当該第 2 判定結果を契機として移行する前記第 2 特別遊技状態の前後で前記判定モードを同一とし、当該第 2 特別遊技状態終了後の前記切替制御モードを前記第 1 切替モードとする判定結果であり、

前記第 2 遊技状態における前記判定にて前記第 2 判定情報に対応した前記第 2 判定結果となった場合に、前記第 2 特別遊技状態を経由して前記第 3 遊技状態へ移行させる第 3 移行手段を備え、

前記第 3 遊技状態から前記第 1 遊技状態への移行については、前記第 2 遊技状態を経由するように構成されており、

前記判定モードが前記高確率モードとなる前記所定遊技状態において前記第 1 判定結果となり得る残り回数を示唆するストック示唆画像（V ストックアイコン）を表示可能なストック表示部（V ストック情報表示エリア S E）と、

前記ストック表示部の表示制御を行うストック表示制御手段と  
を備え、

前記ストック表示制御手段は、前記第 2 遊技状態における前記判定にて前記第 2 判定情報に対応した前記第 2 判定結果となった場合に、前記ストック表示部に前記ストック示唆画像を追加する特殊追加手段を有していることを特徴とする遊技機。

#### 【 4 4 8 4 】

ストック表示部にて第 1 判定結果となり得る残り回数を表示する構成とすれば、遊技者は当該ストック示唆画像から高確遊技状態がどの程度続く（ループする）かを予測することができる。これは、遊技者の満足度を向上させて遊技への注目度の向上を実現する上で好ましい。残り回数については可変入球部の受入期間が相対的に長くなるように規定された第 1 判定結果となることで減るものの、可変入球部の受入期間が相対的に短くなるように規定された第 2 判定結果となることで第 3 遊技状態へ移行することにより増える。これはストックを確保してからストック示唆画像が表示されるまでの間延びを抑制する上で好ましい。

#### 【 4 4 8 5 】

なお、本特徴における「前記ストック表示制御手段は、前記第 2 遊技状態における前記判定にて前記第 2 判定情報に対応した前記第 2 判定結果となった場合に、前記ストック表示部に前記ストック示唆画像を追加する特殊追加手段を有している」との記載を、「前記ストック表示制御手段は、前記第 2 遊技状態における前記判定にて前記第 1 情報に対応した判定結果となった場合に、前記ストック表示部に前記ストック示唆画像を追加する通常追加手段と、前記第 2 遊技状態における前記判定にて前記第 2 判定情報に対応した前記第 2 判定結果となった場合に、前記ストック表示部に前記ストック示唆画像を追加する特殊追加手段とを有している」とすることも可能である。また、「前記ストック表示制御手段は、前記第 2 遊技状態における前記判定にて前記第 1 情報に対応した判定結果となった場合に、前記ストック表示部に前記ストック示唆画像を追加する第 1 追加手段と、前記第 2 遊技

10

20

30

40

50

状態における前記判定にて前記第 2 判定情報に対応した前記第 2 判定結果となった場合に、前記ストック表示部に前記ストック示唆画像を追加する第 2 追加手段とを有してるとすることも可能である。

【 4 4 8 6 】

特徴 B S 4 . 前記ストック表示制御手段は、前記特殊追加手段によって前記ストック示唆画像を追加する場合に、当該追加の前に前記ストック表示部に表示されている他のストック示唆画像を非表示とし、今回追加される前記残り回数と前記非表示とした前記他のストック示唆画像の数とを合計した数のストック示唆画像を追加する構成となっていることを特徴とする特徴 B S 2 又は特徴 B S 3 に記載の遊技機。

【 4 4 8 7 】

本特徴に示す構成によれば、ストック示唆画像を追加する際のインパクトを好適に強化できる。

【 4 4 8 8 】

特徴 B S 5 . 前記ストック表示制御手段は、前記第 2 遊技状態における前記判定にて前記第 1 情報に対応した判定結果となった場合に、前記ストック表示部に前記ストック示唆画像を追加する通常追加手段を有しており、

前記特殊追加手段によって追加される前記ストック示唆画像は、前記通常追加手段によって追加される前記ストック示唆画像と同一であり、

前記第 2 遊技状態において前記遊技球発射手段により前記所定の流路へ遊技球が発射された遊技球の数に対する前記払出手段により払い出された遊技球の数の割合と、前記第 3 遊技状態において前記遊技球発射手段により前記所定の流路へ遊技球が発射された遊技球の数に対する前記払出手段により払い出された遊技球の数の割合とが同一又は略同一となるように構成されていることを特徴とする特徴 B S 2 乃至特徴 B S 4 のいずれか 1 つに記載の遊技機。

【 4 4 8 9 】

ストック示唆画像がどのような経緯で追加された場合であっても、遊技球の発射数に対する遊技球の払出数の割合（所謂ベース）については変化しないため、当該ベースの変化によって同じストック示唆画像であっても優劣が生じることを好適に抑制できる。

【 4 4 9 0 】

特徴 B S 6 . 前記特殊追加手段は、前記第 2 判定情報に対応した前記第 2 判定結果を契機として前記第 3 遊技状態へ移行する場合に、当該第 3 遊技状態への移行前に前記ストック示唆画像を追加する構成となっていることを特徴とする特徴 B S 2 乃至特徴 B S 5 のいずれか 1 つに記載の遊技機。

【 4 4 9 1 】

ストック示唆画像を第 3 遊技状態へ移行する前に追加し、ストック示唆画像が足りない状態で第 3 遊技状態が開始されることを回避すれば、ストック示唆画像の表示について違和感が生じることを抑制できる。

【 4 4 9 2 】

特徴 B S 7 . 前記遊技回用動作が行われている場合に当該遊技回用動作に並行して表示演出を実行する表示演出実行手段（図柄表示装置 4 2、演出制御装置 8 2、表示制御装置 2 1 2）を備え、

前記表示演出実行手段は、

表示画面（表示画面 4 2 a）を有し、当該表示画面にて複数の絵柄群（図柄列）を可変表示可能な絵柄表示手段（図柄表示装置 4 2）と、

前記表示画面にて、前記複数の絵柄群を可変表示させた後、前記所定の報知手段による報知結果に対応した絵柄組合せを最終停止表示させるようにして前記絵柄表示手段の表示制御を行う表示制御手段（報知・演出制御装置 8 2 及び表示制御装置 2 1 2）と

を有し、

前記表示制御手段は、前記第 2 遊技状態における前記判定にて前記第 2 判定結果となった場合に、当該第 2 判定結果を契機として移行する前記第 2 特別遊技状態においても前記最

10

20

30

40

50

終停止表示された絵柄組合せを表示可能となっており、前記特殊追加手段は、前記第2特別遊技状態中に前記ストック示唆画像を追加する構成となっていることを特徴とする特徴BS6に記載の遊技機。

【4493】

本特徴に示す構成によれば、第2判定結果を契機としてストック示唆画像が追加される場合に遊技状態が変化していることが目につくことを抑制できる。これは、内部的な状態の変化を隠して、遊技回が進む過程で突如としてストックが増えたかのように見せる上で好ましい。

【4494】

特徴BS8．前記特殊追加手段は、前記第2遊技状態における前記判定にて前記第2判定結果となった場合に、当該第2判定結果を契機として前記第3遊技状態へ移行した後に前記ストック示唆画像を追加する手段を有していることを特徴とする特徴BS2乃至特徴BS5のいずれか1つに記載の遊技機。

10

【4495】

本特徴に示す構成では、第3遊技状態への移行後にストック示唆画像が突然追加されることとなる。この追加に際しては特別遊技状態等の制約を受けにくいため、ストック示唆画像が追加される際の挙動について違和感が生じることを好適に抑制できる。

【4496】

特徴BS9．前記特殊追加手段は、前記第2遊技状態中に前記第2判定情報に対応した前記第2判定結果となった場合に、前記ストック示唆画像の追加タイミングを示唆するタイミング示唆表示（タイマ表示）を開始し、当該タイミング示唆表示を前記ストック示唆画像の追加演出が開始されるまで継続する構成となっていることを特徴とする特徴BS8に記載の遊技機。

20

【4497】

ストック示唆画像を遅れて追加する場合には、本特徴に示すように追加タイミングを示唆するタイミング示唆表示（タイマ表示等）をストック示唆画像の追加演出が開始されるまで継続することにより、遊技者が不利益を被ることを好適に抑制できる。

【4498】

特徴BS10．前記取得情報記憶手段は、前記第1始動入球部に係る前記特別情報を記憶可能な第1取得情報記憶手段と、前記第2始動入球部に係る前記特別情報を記憶可能な第2取得情報記憶手段とを有し、

30

前記第2取得情報記憶手段に記憶されている特別情報が前記判定の対象となる前に、当該特別情報が前記第1判定情報に対応しているか否かを特定する先特定手段を備え、前記特殊追加手段は、前記先特定手段による特定の結果に基づいて、前記第1判定情報に対応している遊技回が実行される前に前記ストック示唆画像を追加するように当該ストック示唆画像の追加タイミングを決定する構成となっていることを特徴とする特徴BS8又は特徴BS9に記載の遊技機。

【4499】

第2判定結果を契機として第3遊技状態へ移行することで第2始動入球部に係る遊技回を中心に遊技が進行することとなる。ここで、第2取得情報記憶手段に記憶されている特別情報に第1判定結果となるものが含まれているかを確認して、その結果に基づいてストック示唆画像の追加タイミングを決定することにより、ストック示唆画像の追加前に第1判定結果となること、すなわちストック示唆画像の追加契機の識別が困難になることを抑制できる。

40

【4500】

なお、上記特徴AA群～特徴AZ群，特徴BA群～特徴BR群に示した各技術的思想を特徴BS1～特徴BS10に適用してもよい。

【4501】

<特徴BT群>

50

以下の特徴 B T 群は、「パチンコ機等の遊技機には、遊技領域が形成された遊技盤と、遊技者による発射操作に基づいて当該遊技領域へ遊技球を発射する遊技球発射手段とを備えているものがある。遊技球発射手段から発射された遊技球が遊技領域に設けられた入球部へ入球することにより、所定数の遊技球の払い出し等の特典が遊技者に付与される。入球部を可変式とし、遊技状況に応じて入球部へ受入状態及び非受入状態に切り替えることにより、遊技の多様化が図られている（例えば特許文献 1 参照）。」という背景技術について、「上述したタイプの遊技機においては、遊技への注目度の向上を図る上でその構成に未だ改善の余地がある。」という背景・課題等に鑑みてなされたものである。

#### 【 4 5 0 2 】

特徴 B T 1 . 遊技領域（遊技領域 P E ）が形成されている遊技盤（遊技盤 6 0 ）と、  
遊技者の操作に基づいて前記遊技領域へ遊技球を発射可能な遊技球発射手段（遊技球発射機構 1 1 0 ）と、

10

前記遊技領域に設けられた入球部（作動口 3 3 , 3 4 や可変入賞装置 3 2 A , 3 2 B ）への入球に基づいて遊技球を払い出す払出手段（払出装 7 6 ）と

を備えている遊技機であって、

前記入球部としての始動入球部（作動口 3 2 A , 3 2 B ）への入球が発生した場合に特別情報（保留情報）を取得する特別情報取得手段（主制御装置 8 1 の M P U 2 0 2 にて保留情報を取得する処理を実行する機能）と、

前記特別情報取得手段により取得された特別情報を記憶可能な取得情報記憶手段（主制御装置 8 1 の R A M 2 0 4 における保留球格納エリア 2 3 2 ）と、

20

前記取得情報記憶手段に記憶されている特別情報が所定の判定情報（例えば大当たり結果に対応する乱数群）と対応しているか否かの判定を行う判定手段（主制御装置 8 1 の M P U 2 0 2 において抽選用の処理を実行する機能）と、

前記判定手段による判定に先立って又は前記判定手段により前記判定が行われたことに基づいて遊技回用動作（特図表示部 3 7 a , 3 7 b における絵柄の変動表示）が開始され、

前記判定の結果に対応した報知結果として当該遊技回用動作が終了されることを遊技回の 1 回として、前記取得情報記憶手段に記憶されている特別情報に応じて各遊技回の遊技回用動作が行われるように所定の報知手段（特図表示部 3 7 a , 3 7 b ）を制御する遊技回制御手段（主制御装置 8 1 の M P U 2 0 2 にて第 1 遊技回制御処理及び第 2 遊技回制御処理を実行する機能）と、

30

前記判定手段による判定結果が前記所定の判定情報に対応した判定結果となり且つ前記遊技回制御手段による前記遊技回用動作が終了したことに基いて、遊技状態を所定遊技状態（低確遊技状態や確変遊技状態）よりも遊技者に有利な特別遊技状態（開閉実行モード）に移行させる特別遊技状態移行手段（主制御装置 8 1 の M P U 2 0 2 にて遊技状態移行処理を実行する機能）と、

前記遊技領域を流下する遊技球が入球可能な受入状態（開状態）及び当該受入状態よりも遊技球の入球が困難な非受入状態（閉状態）に切替可能な前記入球部としての可変入球部（可変入賞装置 3 2 A , 3 2 B ）と、

前記特別遊技状態に移行した場合に、前記可変入球部を受入状態及び非受入状態に切り替える可変入球部用制御手段（主制御装置 8 1 の M P U 2 0 2 にて開閉処理を実行する機能）と

40

を備え、

前記判定手段により前記判定を行う判定モード（抽選モード）として、前記第 1 判定情報に対応した前記第 1 判定結果となる確率が相対的に低い低確率モードと前記第 1 判定情報に対応した前記第 1 判定結果となる確率が相対的に高い高確率モードとが設けられており、

前記所定遊技状態として、前記低確率モードに対応した低確遊技状態と、前記高確率モードに対応した高確遊技状態とが設けられており、

前記高確遊技状態として、第 1 高確遊技状態（第 2 確変状態）と、当該第 1 高確遊技状態よりも遊技者に有利な第 2 高確遊技状態（第 1 確変状態）とが設けられており、

50



前記第 2 高確遊技状態から前記低確遊技状態への移行には、前記第 1 高確遊技状態を経由するように構成されており、

前記第 1 判定情報（大当たり結果に対応する乱数群）として、第 1 情報（第 1 作動口 3 3 に係る第 1 V あり大当たり結果に対応する乱数群）と、第 2 情報（第 1 作動口 3 3 に係る V なし大当たり結果に対応する乱数群）とを含み、

前記可変入球部用制御手段は、

前記判定により前記第 1 情報に対応する判定結果となり前記特別遊技状態へ移行した場合に、前記可変入球部に流入した遊技球が当該可変入球部における所定箇所（V 入賞用領域 3 5 6）を通過するようにして前記可変入球部を制御する手段と、

前記判定により前記第 2 情報に対応する判定結果となり前記特別遊技状態へ移行した場合に、前記可変入球部に流入した遊技球が当該可変入球部における前記所定箇所を通過不可又は困難となるようにして前記可変入球部を制御する手段と

を有し、

前記第 1 高確遊技状態における前記判定にて前記第 1 情報に対応した判定結果となり且つ前記所定箇所を遊技球が通過した場合に、前記特別遊技状態の終了後に前記第 2 高確遊技状態へ移行させる第 1 移行手段と、

前記第 1 高確遊技状態における前記判定にて前記第 2 情報に対応した判定結果となり且つ前記所定箇所を遊技球が通過しなかった場合に、前記特別遊技状態の終了後に前記低確遊技状態へ移行させる第 2 移行手段と

を備え、

前記第 2 判定情報に対応した第 2 判定結果は、当該第 2 判定結果を契機として移行する前記特別遊技状態の前後で前記判定モードを同一とする判定結果であり、

前記第 1 高確遊技状態における前記判定にて前記第 2 判定情報に対応した第 2 判定結果となった場合に、前記特別遊技状態の終了後に前記第 2 高確遊技状態へ移行させる特殊移行手段を備え、

前記特殊移行手段により移行した前記特別遊技状態では前記第 1 移行手段により移行した前記特別遊技状態よりも前記可変入球部を前記受入状態とする期間が短くなるように構成されており、

前記第 1 高確遊技状態における前記判定にて前記第 1 情報に対応した判定結果となった場合に、前記判定モードが前記高確率モードとなる前記所定遊技状態において前記第 1 判定結果となり得る残り回数を示唆する特別演出（V ストック獲得演出）を実行し、前記第 1 高確遊技状態における前記判定にて前記第 2 判定情報に対応した前記第 2 判定結果となった場合に、前記特別演出と同じ特別演出を実行する特別演出実行手段を備えていることを特徴とする遊技機。

#### 【 4 5 0 3 】

本特徴に示す構成では、第 1 高確遊技状態から第 2 高確遊技状態へ移行することで、低確遊技状態への移行までに少なくとも 1 回の猶予ができる。ここで、第 2 高確遊技状態への移行ルートについては、第 1 高確遊技状態中に第 1 情報に対応した判定結果となり且つ可変入球部の所定箇所へ遊技球を入球させる第 1 のルートと、第 1 確変遊技状態中に第 2 判定情報に対応した第 2 判定結果となる第 2 のルートとが存在する。第 1 ルートを経由する場合には、第 2 高確遊技状態への移行後に第 1 判定結果となり得る残り回数を示唆する特別演出が実行されるこれにより、今回の特別遊技状態における出球だけでなく先々の出球にも期待が向き遊技者の遊技意欲を好適に高めることができる。ここで、上記第 2 のルートについては、可変入球部の所定箇所を遊技球を通過させる必要がなく、可変入球部を受入状態とする期間についても短くなっている。第 2 のルートを経由する場合には、第 1 のルートの場合と同じ特別演出を実行することにより、出球の少なさによる遊技者の満足度の低下を抑制しつつ、移行ルートの多様化を実現できる。

#### 【 4 5 0 4 】

特徴 B T 2 . 遊技領域（遊技領域 P E）が形成されている遊技盤（遊技盤 6 0）と、遊技者の操作に基づいて前記遊技領域へ遊技球を発射可能な遊技球発射手段（遊技球発射

10

20

30

40

50

機構 1 1 0 ) と、  
 前記遊技領域に設けられた入球部 ( 作動口 3 3 , 3 4 や可変入賞装置 3 2 A , 3 2 B ) への入球に基づいて遊技球を払い出す払出手段 ( 払出装置 7 6 ) と  
 を備えている遊技機であって、  
 前記入球部としての始動入球部 ( 作動口 3 2 A , 3 2 B ) への入球が発生した場合に特別情報 ( 保留情報 ) を取得する特別情報取得手段 ( 主制御装置 8 1 の M P U 2 0 2 にて保留情報を取得する処理を実行する機能 ) と、  
 前記特別情報取得手段により取得された特別情報を記憶可能な取得情報記憶手段 ( 主制御装置 8 1 の R A M 2 0 4 における保留球格納エリア 2 3 2 ) と、  
 前記取得情報記憶手段に記憶されている特別情報が所定の判定情報 ( 例えば大当たり結果 10  
 に対応する乱数群 ) と対応しているか否かの判定を行う判定手段 ( 主制御装置 8 1 の M P U 2 0 2 において抽選用の処理を実行する機能 ) と、  
 前記判定手段による判定に先立って又は前記判定手段により前記判定が行われたことに基づいて遊技回用動作 ( 特図表示部 3 7 a , 3 7 b における絵柄の変動表示 ) が開始され、  
 前記判定の結果に対応した報知結果として当該遊技回用動作が終了されることを遊技回の 1 回として、前記取得情報記憶手段に記憶されている特別情報に応じて各遊技回の遊技回用動作が行われるように所定の報知手段 ( 特図表示部 3 7 a , 3 7 b ) を制御する遊技回制御手段 ( 主制御装置 8 1 の M P U 2 0 2 にて第 1 遊技回制御処理及び第 2 遊技回制御処理を実行する機能 ) と、  
 前記判定手段による判定結果が前記所定の判定情報に対応した判定結果となり且つ前記遊技回制御手段による前記遊技回用動作が終了したことに基づいて、遊技状態を所定遊技状態 ( 低確遊技状態や確変遊技状態 ) よりも遊技者に有利な特別遊技状態 ( 開閉実行モード ) に移行させる特別遊技状態移行手段 ( 主制御装置 8 1 の M P U 2 0 2 にて遊技状態移行処理を実行する機能 ) と、  
 前記遊技領域を流下する遊技球が入球可能な受入状態 ( 開状態 ) 及び当該受入状態よりも遊技球の入球が困難な非受入状態 ( 閉状態 ) に切替可能な前記入球部としての可変入球部 ( 可変入賞装置 3 2 A , 3 2 B ) と、  
 前記特別遊技状態に移行した場合に、前記可変入球部を受入状態及び非受入状態に切り替える可変入球部用制御手段 ( 主制御装置 8 1 の M P U 2 0 2 にて開閉処理を実行する機能 ) と、  
 前記始動入球部へ遊技球が入球可能な受入状態 ( 開状態 ) 及び当該受入状態よりも遊技球の入球が困難な非受入状態 ( 閉状態 ) に切替可能な可変機構 ( 電動役物 3 3 1 ) と、  
 前記可変機構を制御する可変機構用制御手段 ( 主制御装置 8 1 の M P U 2 0 2 にて電役サポート処理を実行する機能 ) と  
 を備え、  
 前記特別遊技状態として、第 1 特別遊技状態 ( 大当たり結果対応の特別遊技状態 ) と、当該第 1 特別遊技状態よりも前記可変入球部が受入状態となる期間が短い第 2 特別遊技状態 ( 特別当たり結果対応の特別遊技状態 ) とが設けられており、  
 前記所定の判定情報として第 1 判定情報 ( 大当たり結果に対応する乱数群 ) 及び第 2 判定情報 ( 特別当たり結果に対応する乱数群 ) が設けられており、  
 前記可変入球部は、第 1 可変入球部 ( 可変入賞装置 3 2 A ) 及び第 2 可変入球部 ( 可変入賞装置 3 2 B ) を含み、  
 前記特別遊技状態移行手段は、  
 前記判定手段による判定結果が前記第 1 判定情報に対応した第 1 判定結果 ( 大当たり結果 ) となった場合に、前記第 1 可変入球部を切替対象とする前記第 1 特別遊技状態に移行させる手段と、  
 前記判定手段による判定結果が前記第 2 判定情報に対応した第 2 判定結果 ( 特別当たり結果 ) となった場合に、前記第 2 可変入球部を切替対象とする前記第 2 特別遊技状態に移行させる手段と  
 を有し、

10

20

30

40

50

前記可変機構用制御手段による前記可変機構の切替制御モード（サポートモード）として、第1切替モード（低頻度サポートモード）と、当該第1切替モードよりも前記可変機構が受入状態である期間が長くなる第2切替モード（高頻度サポートモード）とが設けられており、

前記判定手段により前記判定を行う判定モード（抽選モード）として、前記第1判定情報に対応した前記第1判定結果となる確率が相対的に低い低確率モードと前記第1判定情報に対応した前記第1判定結果となる確率が相対的に高い高確率モードとが設けられており、

前記所定遊技状態として、前記低確率モードに対応した第1遊技状態（低確遊技状態）と、前記第2切替モード且つ前記高確率モードに対応し前記第1遊技状態よりも遊技者に有利な第2遊技状態（第2確変状態）と、前記第1切替モード且つ前記高確率モードに対応し前記第2遊技状態よりも遊技者に有利な第3遊技状態（第1確変状態）とが設けられており、

10

前記始動入球部は前記可変機構が付属する第1始動入球部（第1作動口33B）及び前記可変機構が付属しない第2始動入球部（第2作動口34）を含み、それら第1始動入球部及び第2始動入球部は前記遊技領域における所定の流路（右ルート）に配設されており、前記所定の報知手段として、前記第1始動入球部への入球に基づいて遊技回用動作を行う第1報知手段（第1特図表示部37a）と、前記第2始動入球部への入球に基づいて遊技回用動作を行う第2報知手段（第2特図表示部37b）とが設けられており、

前記遊技回用制御手段は、前記第1報知手段及び前記第2報知手段の一方における遊技回用動作中に他方における遊技回用動作を実行可能となっており、

20

前記遊技回用制御手段は、前記第1報知手段における遊技回用動作の実行期間及び前記第2報知手段における遊技回用動作の実行期間を決定する実行期間決定手段（主制御装置81のMPU202にて変動表示時間を決定する機能）を有し、

前記実行期間決定手段による前記遊技回用動作の実行期間を決定する決定モード（主制御装置81のMPU202において参照する変動表示時間テーブルを遊技状態毎に特定する機能）として、前記第1報知手段における遊技回用動作の実行期間が前記第2報知手段における遊技回用動作の実行期間よりも短くなるようにして実行期間を決定する第1決定モード（例えば第2確変状態に対応した変動表示時間テーブルを参照する機能）と、前記第1報知手段における遊技回用動作の実行期間が前記第2報知手段における遊技回用動作の実行期間よりも長くなるようにして実行期間を決定する第2決定モード（例えば第1確変状態に対応した変動表示時間テーブルを参照する機能）とが設けられており、

30

前記第1遊技状態及び前記第2遊技状態では前記決定モードが前記第1決定モードとなり、前記第3遊技状態では前記決定モードが前記第2決定モードとなるようにして前記決定モードを切り替える手段（主制御装置81のMPU202にて参照する変動表示時間テーブルを遊技状態に応じて切り替える機能）を備え、

前記第1判定情報（大当たり結果に対応する乱数群）として、第1情報（第1作動口33に係る第1Vあり大当たり結果に対応する乱数群）と、第2情報（第1作動口33に係るVなし大当たり結果に対応する乱数群）と、第3情報（第2作動口34に係る第1Vあり大当たり結果に対応する乱数群）と、第4情報（第2作動口33に係る第2Vあり大当たり結果に対応する乱数群）とを含み、

40

前記可変入球部用制御手段は、

前記判定により前記第1情報、前記第3情報、前記第4情報の何れかに対応する判定結果となり前記第1特別遊技状態へ移行した場合に、前記第1可変入球部に流入した遊技球が当該第1可変入球部における所定箇所（V入賞用領域356）を通過するようにして前記第1可変入球部を制御する手段と、

前記判定により前記第2情報に対応する判定結果となり前記第1特別遊技状態へ移行した場合に、前記第1可変入球部に流入した遊技球が当該第1可変入球部における前記所定箇所を通過不可又は困難となるようにして前記第1可変入球部を制御する手段と

を有し、

50

前記第 2 遊技状態における前記判定にて前記第 1 情報に対応した判定結果となり且つ前記所定箇所を遊技球が通過した場合に、前記第 1 特別遊技状態の終了後に前記第 3 遊技状態へ移行させる第 1 移行手段と、

前記第 2 遊技状態における前記判定にて前記第 2 情報に対応した判定結果となり且つ前記所定箇所を遊技球が通過しなかった場合に、前記第 1 特別遊技状態の終了後に前記第 1 遊技状態へ移行させる第 2 移行手段と、

前記第 3 遊技状態における前記判定にて前記第 3 情報に対応した判定結果となり且つ前記所定箇所を遊技球が通過した場合に、前記第 1 特別遊技状態の終了後に前記第 3 遊技状態へ移行させる第 3 移行手段と、

前記第 3 遊技状態における前記判定にて前記第 4 情報に対応した判定結果となり且つ前記所定箇所を遊技球が通過した場合に、前記第 1 特別遊技状態の終了後に前記第 2 遊技状態へ移行させる第 4 移行手段と

を備え、

前記第 3 遊技状態から前記第 1 遊技状態へ移行する場合には、前記第 2 遊技状態を経由するように構成されており、

前記第 2 判定結果は、当該第 2 判定結果を契機として移行する前記第 2 特別遊技状態の前後で前記判定モードを同一とし、当該第 2 特別遊技状態終了後の前記切替制御モードを前記第 1 切替モードとする判定結果であり、

前記第 2 遊技状態における前記判定にて前記第 2 判定情報に対応した前記第 2 判定結果となった場合に、前記第 2 特別遊技状態を経由して前記第 3 遊技状態へ移行させる特殊移行手段を備え、

前記第 3 遊技状態における前記判定にて前記第 3 情報に対応した判定結果となった場合に、前記判定モードが前記高確率モードとなる前記所定遊技状態において前記第 1 判定結果となり得る残り回数を示唆する特別演出（V ストック獲得演出）を実行し、前記第 2 遊技状態における前記判定にて前記第 2 判定情報に対応した前記第 2 判定結果となった場合に、前記特別演出と同じ特別演出を実行する特別演出実行手段を備えていることを特徴とする遊技機。

【 4 5 0 5 】

本特徴に示す構成では、第 2 遊技状態から第 3 遊技状態へ移行することで、低確率モード対応の第 1 遊技状態へ移行するまでに少なくとも 1 回の猶予ができる。ここで、第 3 遊技状態をループする場合に実行される特別演出と、第 2 遊技状態から第 3 遊技状態に昇格する場合に実行される特別演出とを共通化することにより、第 2 遊技状態と第 3 遊技状態とで有利度を相違させて遊技のメリハリを強化しつつも、高確率モード対応の遊技状態全体について演出面で統一感を持たせることができる。これは、演出の流れが分断されることを抑制して高確率モード中の爽快感を高める上で好ましい。

【 4 5 0 6 】

特徴 B T 3 . 前記第 1 判定情報（大当たり結果に対応する乱数群）として、前記第 1 情報（第 1 作動口 3 3 に係る第 1 V あり大当たり結果に対応する乱数群）と、前記第 2 情報（第 1 作動口 3 3 に係る V なし大当たり結果に対応する乱数群）と、前記第 3 情報（第 2 作動口 3 4 に係る第 1 V あり大当たり結果に対応する乱数群）と、前記第 4 情報（第 2 作動口 3 3 に係る第 2 V あり大当たり結果に対応する乱数群）と、第 5 情報（第 1 作動口 3 3 に係る第 1 V あり大当たり結果に対応する乱数群）とを含み、

前記可変入球部用制御手段は、前記判定により前記第 5 情報に対応する判定結果となり前記第 1 特別遊技状態へ移行した場合に、前記第 1 可変入球部に流入した遊技球が当該第 1 可変入球部における前記所定箇所（V 入賞用領域 3 5 6）を通過するようにして前記第 1 可変入球部を制御する手段を有し

前記第 1 遊技状態における前記判定にて前記第 5 情報に対応した判定結果となり且つ前記所定箇所を遊技球が通過した場合に、前記第 1 特別遊技状態の終了後に前記第 3 遊技状態へ移行させる手段を備え、

前記特別演出実行手段は、前記第 1 遊技状態における前記判定にて前記第 5 情報に対応し

た判定結果となった場合に、前記特別演出と同じ特別演出を実行する構成となっていることを特徴とする特徴 B T 2 に記載の遊技機。

【 4 5 0 7 】

本特徴に示すように、第 1 遊技状態 第 3 遊技状態となる場合にも、高確率モードがループしている場合と同じ特別演出を実行することにより、特徴 B T 2 に示した効果を一層好適に発揮させることができる。

【 4 5 0 8 】

特徴 B T 4 . 前記特別演出により示唆された前記残り回数は、当該特別演出の完了後も表示が継続される構成となっており、

前記特別演出実行手段は、前記特別演出を実行する際に前記残り回数を非表示とする手段を有していることを特徴とする特徴 B T 2 又は特徴 B T 3 に記載の遊技機。 10

【 4 5 0 9 】

特別演出が発生する契機によって示唆中の残り回数と特別演出で示唆される残り回数との差が異なる可能性がある。そこで、特別演出を実行する際に表示中の残り回数を非表示とし、改めて残り回数を示唆する構成とすれば、特別演出の完全共通化が可能となる。

【 4 5 1 0 】

特徴 B T 5 . 前記特別演出実行手段は、前記第 3 遊技状態における前記判定にて前記第 3 情報に対応した判定結果となった場合には当該判定結果を契機とした前記第 1 特別遊技状態中に前記特別演出を実行し、前記第 2 遊技状態における前記判定にて前記第 2 判定情報に対応した前記第 2 判定結果となった場合には当該第 2 判定結果を契機とした前記第 2 特別遊技状態中に前記特別演出を実行する構成となっていることを特徴とする特徴 B T 2 乃至特徴 B T 4 のいずれか 1 つに記載の遊技機。 20

【 4 5 1 1 】

特別演出については何れも特別遊技状態中に実行される構成とすることにより、共通の特別演出を組み込む際に、遊技回毎の演出等との間に制約が生じることを好適に回避できる。

【 4 5 1 2 】

特徴 B T 6 . 前記所定の判定情報として、前記第 1 判定情報（大当たり結果に対応する乱数群）と、前記第 2 判定情報（特別当たり結果 B に対応する乱数群）と、第 3 判定情報（特別当たり結果 A に対応する乱数群）が設けられており、 30

前記判定手段による判定結果が前記第 3 判定情報に対応した第 3 判定結果（特別当たり結果 A ）となった場合に、前記第 2 可変入球部を切替対象とする前記第 2 特別遊技状態に移行させる手段を備え、

前記特別演出は第 1 特別演出であり、前記特別演出実行手段は第 1 特別演出実行手段であり、

前記第 3 遊技状態における前記判定にて前記第 4 情報に対応した判定結果となった場合に、前記判定モードが前記高確率モードとなる前記所定遊技状態において前記第 1 判定結果となり得る残り回数を示唆する第 2 特別演出（V ストック獲得演出）を実行し、前記第 2 遊技状態における前記判定にて前記第 3 判定情報に対応した前記第 3 判定結果となった場合に、前記第 2 特別演出と同じ特別演出を実行する第 2 特別演出実行手段を備えていることを特徴とする特徴 B T 2 乃至特徴 B T 5 のいずれか 1 つに記載の遊技機。 40

【 4 5 1 3 】

第 3 遊技状態中に第 4 情報に対応した判定結果となった場合（所定箇所の通過あり）には第 2 遊技状態へ移行する。この場合、実質的に上記残り回数が減ることとなる。一方、第 2 遊技状態中に第 3 判定結果となった場合には第 2 遊技状態にとどまるため、実質的に残り回数は引き継ぎとなる。つまり、これら 2 つのパターンについては残り回数一致する。そこで、これら 2 つのパターンでは、共通の第 2 特別演出を実行する構成とすることにより、ループ時の演出の統一感を増すことができる。

【 4 5 1 4 】

特徴 B T 7 . 遊技領域（遊技領域 P E ）が形成されている遊技盤（遊技盤 6 0 ）と、 50

遊技者の操作に基づいて前記遊技領域へ遊技球を発射可能な遊技球発射手段（遊技球発射機構 110）と、  
 前記遊技領域に設けられた入球部（作動口 33, 34 や可変入賞装置 32A, 32B）への入球に基づいて遊技球を払い出す払出手段（払出装置 76）と  
 を備えている遊技機であって、  
 前記入球部としての始動入球部（作動口 32A, 32B）への入球が発生した場合に特別情報（保留情報）を取得する特別情報取得手段（主制御装置 81 の MPU 202 にて保留情報を取得する処理を実行する機能）と、  
 前記特別情報取得手段により取得された特別情報を記憶可能な取得情報記憶手段（主制御装置 81 の RAM 204 における保留球格納エリア 232）と、  
 前記取得情報記憶手段に記憶されている特別情報が所定の判定情報（例えば大当たり結果に対応する乱数群）と対応しているか否かの判定を行う判定手段（主制御装置 81 の MPU 202 において抽選用の処理を実行する機能）と、  
 前記判定手段による判定に先立って又は前記判定手段により前記判定が行われたことに基づいて遊技回用動作（特図表示部 37a, 37b における絵柄の変動表示）が開始され、  
 前記判定の結果に対応した報知結果として当該遊技回用動作が終了されることを遊技回の 1 回として、前記取得情報記憶手段に記憶されている特別情報に応じて各遊技回の遊技回用動作が行われるように所定の報知手段（特図表示部 37a, 37b）を制御する遊技回制御手段（主制御装置 81 の MPU 202 にて第 1 遊技回制御処理及び第 2 遊技回制御処理を実行する機能）と、  
 前記判定手段による判定結果が前記所定の判定情報に対応した判定結果となり且つ前記遊技回制御手段による前記遊技回用動作が終了したことに基づいて、遊技状態を所定遊技状態（低確遊技状態や確変遊技状態）よりも遊技者に有利な特別遊技状態（開閉実行モード）に移行させる特別遊技状態移行手段（主制御装置 81 の MPU 202 にて遊技状態移行処理を実行する機能）と、  
 前記遊技領域を流下する遊技球が入球可能な受入状態（開状態）及び当該受入状態よりも遊技球の入球が困難な非受入状態（閉状態）に切替可能な前記入球部としての可変入球部（可変入賞装置 32A, 32B）と、  
 前記特別遊技状態に移行した場合に、前記可変入球部を受入状態及び非受入状態に切り替える可変入球部用制御手段（主制御装置 81 の MPU 202 にて開閉処理を実行する機能）と、  
 前記始動入球部へ遊技球が入球可能な受入状態（開状態）及び当該受入状態よりも遊技球の入球が困難な非受入状態（閉状態）に切替可能な可変機構（電動役物 331）と、  
 前記可変機構を制御する可変機構用制御手段（主制御装置 81 の MPU 202 にて電役サポート処理を実行する機能）と  
 を備え、  
 前記特別遊技状態として、第 1 特別遊技状態（大当たり結果対応の特別遊技状態）と、当該第 1 特別遊技状態よりも前記可変入球部を受入状態となる期間が短い第 2 特別遊技状態（特別当たり結果対応の特別遊技状態）とが設けられており、  
 前記所定の判定情報として第 1 判定情報（大当たり結果に対応する乱数群）及び第 2 判定情報（特別当たり結果に対応する乱数群）が設けられており、  
 前記可変入球部は、第 1 可変入球部（可変入賞装置 32A）及び第 2 可変入球部（可変入賞装置 32B）を含み、  
 前記特別遊技状態移行手段は、  
 前記判定手段による判定結果が前記第 1 判定情報に対応した第 1 判定結果（大当たり結果）となった場合に、前記第 1 可変入球部を切替対象とする前記第 1 特別遊技状態に移行させる手段と、  
 前記判定手段による判定結果が前記第 2 判定情報に対応した第 2 判定結果（特別当たり結果）となった場合に、前記第 2 可変入球部を切替対象とする前記第 2 特別遊技状態に移行させる手段と

10

20

30

40

50

を有し、

前記可変機構用制御手段による前記可変機構の切替制御モード（サポートモード）として、第1切替モード（低頻度サポートモード）と、当該第1切替モードよりも前記可変機構が受入状態である期間が長くなる第2切替モード（高頻度サポートモード）とが設けられており、

前記判定手段により前記判定を行う判定モード（抽選モード）として、前記第1判定情報に対応した前記第1判定結果となる確率が相対的に低い低確率モードと前記第1判定情報に対応した前記第1判定結果となる確率が相対的に高い高確率モードとが設けられており、

前記所定遊技状態として、前記低確率モードに対応した第1遊技状態（低確遊技状態）と、前記第2切替モード且つ前記高確率モードに対応し前記第1遊技状態よりも遊技者に有利な第2遊技状態（第2確変状態）と、前記第1切替モード且つ前記高確率モードに対応し前記第2遊技状態よりも遊技者に有利な第3遊技状態（第1確変状態）とが設けられており、

前記始動入球部は前記可変機構が付属する第1始動入球部（第1作動口33B）及び前記可変機構が付属しない第2始動入球部（第2作動口34）を含み、それら第1始動入球部及び第2始動入球部は前記遊技領域における所定の流路（右ルート）に配設されており、前記所定の報知手段として、前記第1始動入球部への入球に基づいて遊技回用動作を行う第1報知手段（第1特図表示部37a）と、前記第2始動入球部への入球に基づいて遊技回用動作を行う第2報知手段（第2特図表示部37b）とが設けられており、

前記遊技回用制御手段は、前記第1報知手段及び前記第2報知手段の一方における遊技回用動作中に他方における遊技回用動作を実行可能となっており、

前記遊技回用制御手段は、前記第1報知手段における遊技回用動作の実行期間及び前記第2報知手段における遊技回用動作の実行期間を決定する実行期間決定手段（主制御装置81のMPU202にて変動表示時間を決定する機能）を有し、

前記実行期間決定手段による前記遊技回用動作の実行期間を決定する決定モード（主制御装置81のMPU202において参照する変動表示時間テーブルを遊技状態毎に特定する機能）として、前記第1報知手段における遊技回用動作の実行期間が前記第2報知手段における遊技回用動作の実行期間よりも短くなるようにして実行期間を決定する第1決定モード（例えば第2確変状態に対応した変動表示時間テーブルを参照する機能）と、前記第1報知手段における遊技回用動作の実行期間が前記第2報知手段における遊技回用動作の実行期間よりも長くなるようにして実行期間を決定する第2決定モード（例えば第1確変状態に対応した変動表示時間テーブルを参照する機能）とが設けられており、

前記第1遊技状態及び前記第2遊技状態では前記決定モードが前記第1決定モードとなり、前記第3遊技状態では前記決定モードが前記第2決定モードとなるようにして前記決定モードを切り替える手段（主制御装置81のMPU202にて参照する変動表示時間テーブルを遊技状態に応じて切り替える機能）を備え、

前記第1判定情報（大当たり結果に対応する乱数群）として、第1情報（第1作動口33に係る第1Vあり大当たり結果に対応する乱数群）と、第2情報（第1作動口33に係るVなし大当たり結果に対応する乱数群）と、第3情報（第1作動口33に係る第1Vあり大当たり結果に対応する乱数群）とを含み、

前記可変入球部用制御手段は、

前記判定により前記第1情報及び前記第3情報の何れかに対応する判定結果となり前記第1特別遊技状態へ移行した場合に、前記第1可変入球部に流入した遊技球が当該第1可変入球部における所定箇所（V入賞用領域356）を通過するようにして前記第1可変入球部を制御する手段と、

前記判定により前記第2情報に対応する判定結果となり前記第1特別遊技状態へ移行した場合に、前記第1可変入球部に流入した遊技球が当該第1可変入球部における前記所定箇所を通過不可又は困難となるようにして前記第1可変入球部を制御する手段と

を有し、

10

20

30

40

50

前記第 2 遊技状態における前記判定にて前記第 1 情報に対応した判定結果となり且つ前記所定箇所を遊技球が通過した場合に、前記第 1 特別遊技状態の終了後に前記第 3 遊技状態へ移行させる第 1 移行手段と、  
 前記第 2 遊技状態における前記判定にて前記第 2 情報に対応した判定結果となり且つ前記所定箇所を遊技球が通過しなかった場合に、前記第 1 特別遊技状態の終了後に前記第 1 遊技状態へ移行させる第 2 移行手段と、  
 前記第 1 遊技状態における前記判定にて前記第 3 情報に対応した判定結果となり且つ前記所定箇所を遊技球が通過した場合に、前記第 1 特別遊技状態の終了後に前記第 3 遊技状態へ移行させる第 3 移行手段と

を備え、

前記第 3 遊技状態から前記第 1 遊技状態へ移行する場合には、前記第 2 遊技状態を経由するように構成されており、

前記第 2 判定結果は、当該第 2 判定結果を契機として移行する前記第 2 特別遊技状態の前後で前記判定モードを同一とし、当該第 2 特別遊技状態終了後の前記切替制御モードを前記第 1 切替モードとする判定結果であり、

前記第 2 遊技状態における前記判定にて前記第 2 判定情報に対応した前記第 2 判定結果となった場合に、前記第 2 特別遊技状態を経由して前記第 3 遊技状態へ移行させる特殊移行手段を備え、

前記第 1 遊技状態における前記判定にて前記第 3 情報に対応した判定結果となった場合に、前記判定モードが前記高確率モードとなる前記所定遊技状態において前記第 1 判定結果となり得る残り回数を示唆する特別演出（Vストック獲得演出）を実行し、前記第 2 遊技状態における前記判定にて前記第 2 判定情報に対応した前記第 2 判定結果となった場合に、前記特別演出と同じ特別演出を実行する特別演出実行手段を備えていることを特徴とする遊技機。

【 4 5 1 5 】

本特徴に示す構成では、第 1 遊技状態 第 3 遊技状態が高確率モードのループの入口となっている。ここで、第 1 遊技状態中に第 3 情報に対応した判定結果となった場合と、第 2 遊技状態中に第 2 判定結果となった場合とで同じ特別演出を実行する構成とすれば、高確率モード対応の遊技状態全体について演出面で統一感を持たせることができる。これは、演出の流れが分断されることを抑制して高確率モード中の爽快感を高める上で好ましい。

【 4 5 1 6 】

なお、上記特徴 A A 群～特徴 A Z 群，特徴 B A 群～特徴 B S 群に示した各技術的思想を特徴 B T 1～特徴 B T 7 に適用してもよい。

【 4 5 1 7 】

< 特徴 B U 群 >

以下の特徴 B U 群は、「パチンコ機等の遊技機には、遊技領域が形成された遊技盤と、遊技者による発射操作に基づいて当該遊技領域へ遊技球を発射する遊技球発射手段とを備えているものがある。遊技球発射手段から発射された遊技球が遊技領域に設けられた入球部へ入球することにより、所定数の遊技球の払い出し等の特典が遊技者に付与される。入球部を可変式とし、遊技状況に応じて入球部へ受入状態及び非受入状態に切り替えることにより、遊技の多様化が図られている（例えば特許文献 1 参照）。」という背景技術について、「上述したタイプの遊技機においては、遊技への注目度の向上を図る上でその構成に未だ改善の余地がある。」という背景・課題等に鑑みてなされたものである。

【 4 5 1 8 】

特徴 B U 1 . 遊技領域（遊技領域 P E ）が形成されている遊技盤（遊技盤 6 0 ）と、遊技者の操作に基づいて前記遊技領域へ遊技球を発射可能な遊技球発射手段（遊技球発射機構 1 1 0 ）と、

前記遊技領域に設けられた入球部（作動口 3 3 ， 3 4 や可変入賞装置 3 2 A ， 3 2 B ）への入球に基づいて遊技球を払い出す払出手段（払出装置 7 6 ）と

を備えている遊技機であって、

10

20

30

40

50



前記入球部としての始動入球部（作動口 3 2 A , 3 2 B）への入球が発生した場合に特別情報（保留情報）を取得する特別情報取得手段（主制御装置 8 1 の M P U 2 0 2 にて保留情報を取得する処理を実行する機能）と、

前記特別情報取得手段により取得された特別情報を記憶可能な取得情報記憶手段（主制御装置 8 1 の R A M 2 0 4 における保留球格納エリア 2 3 2）と、

前記取得情報記憶手段に記憶されている特別情報が所定の判定情報（例えば大当たり結果に対応する乱数群）と対応しているか否かの判定を行う判定手段（主制御装置 8 1 の M P U 2 0 2 において抽選用の処理を実行する機能）と、

前記判定手段による判定に先立って又は前記判定手段により前記判定が行われたことに基づいて遊技回用動作（特図表示部 3 7 a , 3 7 b における絵柄の変動表示）が開始され、

前記判定の結果に対応した報知結果として当該遊技回用動作が終了されることを遊技回の 1 回として、前記取得情報記憶手段に記憶されている特別情報に応じて各遊技回の遊技回用動作が行われるように所定の報知手段（特図表示部 3 7 a , 3 7 b）を制御する遊技回制御手段（主制御装置 8 1 の M P U 2 0 2 にて第 1 遊技回制御処理及び第 2 遊技回制御処理を実行する機能）と、

前記判定手段による判定結果が前記所定の判定情報に対応した判定結果となり且つ前記遊技回制御手段による前記遊技回用動作が終了したことに基づいて、遊技状態を所定遊技状態（低確遊技状態や確変遊技状態）よりも遊技者に有利な特別遊技状態（開閉実行モード）に移行させる特別遊技状態移行手段（主制御装置 8 1 の M P U 2 0 2 にて遊技状態移行処理を実行する機能）と、

前記遊技領域を流下する遊技球が入球可能な受入状態（開状態）及び当該受入状態よりも遊技球の入球が困難な非受入状態（閉状態）に切替可能な前記入球部としての可変入球部（可変入賞装置 3 2 A , 3 2 B）と、

前記特別遊技状態に移行した場合に、前記可変入球部を受入状態及び非受入状態に切り替える可変入球部用制御手段（主制御装置 8 1 の M P U 2 0 2 にて開閉処理を実行する機能）と

を備え、

前記所定の判定情報として第 1 判定情報（大当たり結果に対応する乱数群）及び第 2 判定情報（特別当たり結果に対応する乱数群）が設けられており、

前記判定手段により前記判定を行う判定モード（抽選モード）として、前記第 1 判定情報に対応した第 1 判定結果となる確率が相対的に低い低確率モードと前記第 1 判定情報に対応した前記第 1 判定結果となる確率が相対的に高い高確率モードとが設けられており、

前記所定遊技状態として、前記低確率モードに対応した低確遊技状態（低確遊技状態）と、前記高確率モードに対応した高確遊技状態（第 2 確変状態及び第 3 確変状態）とが設けられており、

前記第 2 判定情報に対応した第 2 判定結果は、当該第 2 判定結果を契機として移行する前記特別遊技状態の前後で前記判定モードが同一となる判定結果であり、

前記高確遊技状態となっている場合に、当該高確遊技状態から前記低確遊技状態への降格を示唆する特殊演出を実行する特殊演出実行手段と、

前記高確遊技状態における前記判定にて前記第 2 判定情報に対応した第 2 判定結果となった場合に、当該第 2 判定結果を契機とした前記特別遊技状態の後の前記高確遊技状態における前記特殊演出を規制する規制手段と

を備えていることを特徴とする遊技機。

【 4 5 1 9 】

高確遊技状態中は高確遊技状態から低確遊技状態への降格を示唆する特殊演出が実行されることにより高確遊技状態における遊技の緊張感を高めることができる。これは、高確遊技状態がループする等して長く継続する場合の単調化を抑制する上で有利である。ここで、本特徴に示す構成では、判定モードに影響しない第 2 判定結果となった場合には、特殊演出が規制されることとなる。特殊演出を規制して煽りが発生しない区間が生じる構成とすることにより、上記緊張感が過度に高くなることを抑制できる。これは、遊技者の疲労

10

20

30

40

50

を軽減し、遊技への注目度の向上を図る上で好ましい。

【 4 5 2 0 】

特徴 B U 2 . 遊技領域 ( 遊技領域 P E ) が形成されている遊技盤 ( 遊技盤 6 0 ) と、  
 遊技者の操作に基づいて前記遊技領域へ遊技球を発射可能な遊技球発射手段 ( 遊技球発射  
 機構 1 1 0 ) と、  
 前記遊技領域に設けられた入球部 ( 作動口 3 3 , 3 4 や可変入賞装置 3 2 A , 3 2 B ) へ  
 の入球に基づいて遊技球を払い出す払出手段 ( 払出装置 7 6 ) と  
 を備えている遊技機であって、  
 前記入球部としての始動入球部 ( 作動口 3 2 A , 3 2 B ) への入球が発生した場合に特別  
 情報 ( 保留情報 ) を取得する特別情報取得手段 ( 主制御装置 8 1 の M P U 2 0 2 にて保留 10  
 情報を取得する処理を実行する機能 ) と、  
 前記特別情報取得手段により取得された特別情報を記憶可能な取得情報記憶手段 ( 主制御  
 装置 8 1 の R A M 2 0 4 における保留球格納エリア 2 3 2 ) と、  
 前記取得情報記憶手段に記憶されている特別情報が所定の判定情報 ( 例えば大当たり結果  
 に対応する乱数群 ) と対応しているか否かの判定を行う判定手段 ( 主制御装置 8 1 の M P  
 U 2 0 2 において抽選用の処理を実行する機能 ) と、  
 前記判定手段による判定に先立って又は前記判定手段により前記判定が行われたことに基  
 づいて遊技回用動作 ( 特図表示部 3 7 a , 3 7 b における絵柄の変動表示 ) が開始され、  
 前記判定の結果に対応した報知結果として当該遊技回用動作が終了されることを遊技回の 20  
 1 回として、前記取得情報記憶手段に記憶されている特別情報に応じて各遊技回の遊技回  
 用動作が行われるように所定の報知手段 ( 特図表示部 3 7 a , 3 7 b ) を制御する遊技回  
 制御手段 ( 主制御装置 8 1 の M P U 2 0 2 にて第 1 遊技回制御処理及び第 2 遊技回制御処  
 理を実行する機能 ) と、  
 前記判定手段による判定結果が前記所定の判定情報に対応した判定結果となり且つ前記遊  
 技回制御手段による前記遊技回用動作が終了したことに基づいて、遊技状態を所定遊技状  
 態 ( 低確遊技状態や確変遊技状態 ) よりも遊技者に有利な特別遊技状態 ( 開閉実行モード  
 ) に移行させる特別遊技状態移行手段 ( 主制御装置 8 1 の M P U 2 0 2 にて遊技状態移行  
 処理を実行する機能 ) と、  
 前記遊技領域を流下する遊技球が入球可能な受入状態 ( 開状態 ) 及び当該受入状態よりも 30  
 遊技球の入球が困難な非受入状態 ( 閉状態 ) に切替可能な前記入球部としての可変入球部  
 ( 可変入賞装置 3 2 A , 3 2 B ) と、  
 前記特別遊技状態に移行した場合に、前記可変入球部を受入状態及び非受入状態に切り替  
 える可変入球部用制御手段 ( 主制御装置 8 1 の M P U 2 0 2 にて開閉処理を実行する機能  
 ) と  
 を備え、  
 前記所定の判定情報として第 1 判定情報 ( 大当たり結果に対応する乱数群 ) 及び第 2 判定  
 情報 ( 特別当たり結果に対応する乱数群 ) が設けられており、  
 前記判定手段により前記判定を行う判定モード ( 抽選モード ) として、前記第 1 判定情報  
 に対応した第 1 判定結果となる確率が相対的に低い低確率モードと前記第 1 判定情報に対  
 応した前記第 1 判定結果となる確率が相対的に高い高確率モードとが設けられており、 40  
 前記所定遊技状態として、前記低確率モードに対応した低確遊技状態 ( 低確遊技状態 ) と  
 、前記高確率モードに対応した高確遊技状態 ( 第 2 確変状態及び第 3 確変状態 ) とが設け  
 られており、  
 前記高確遊技状態として、相対的に前記低確遊技状態に移行しにくい第 1 高確状態 ( 第 1  
 確変状態 ) と、相対的に前記低確遊技状態に移行しやすい第 2 高確状態 ( 第 2 確変状態 )  
 とが設けられており、  
 前記第 2 判定情報に対応した第 2 判定結果は、当該第 2 判定結果を契機として移行する前  
 記特別遊技状態の前後で前記判定モードが同一となる判定結果であり、  
 前記第 2 高確状態における前記判定にて前記第 2 判定情報に対応した前記第 2 判定結果と  
 なった場合に、前記特別遊技状態終了後に前記第 1 高確状態へ昇格させる手段と、 50

前記第 1 高確状態における前記判定にて前記第 2 判定情報に対応した前記第 2 判定結果となった場合に、前記特別遊技状態終了後に前記第 1 高確状態へ復帰させる手段と、前記高確遊技状態となっている場合に、当該高確遊技状態から前記低確遊技状態への降格を示唆する特殊演出を実行する特殊演出実行手段と、前記高確遊技状態における前記判定にて前記第 2 判定情報に対応した第 2 判定結果となった場合に前記特殊演出を規制する規制手段とを備えていることを特徴とする遊技機。

【 4 5 2 1 】

高確遊技状態中は高確遊技状態から低確遊技状態への降格を示唆する特殊演出が実行されることにより高確遊技状態における遊技の緊張感を高めることができる。これは、高確遊技状態がループする等して長く継続する場合の単調化を抑制する上で有利である。ここで、本特徴に示す構成では、判定モードに影響しない第 2 判定結果となった場合には、特殊演出が規制されることとなる。特殊演出を規制して煽りが発生しない区間が生じる構成とすることにより、上記緊張感が過度に高くなることを抑制できる。これは、遊技者の疲労を軽減し、遊技への注目度の向上を図る上で好ましい。

10

【 4 5 2 2 】

特徴 B U 3 . 前記規制手段は、前記特殊演出を前記判定手段による前記判定にて前記第 1 判定情報に対応した前記第 1 判定結果となるまで規制する構成となっていることを特徴とする特徴 B U 1 又は特徴 B U 2 に記載の遊技機。

【 4 5 2 3 】

第 2 判定結果となった場合には第 2 高確状態から第 1 高確状態に復帰することで低確遊技状態への移行が遠ざかることとなる。そして、第 1 高確状態へ復帰した場合には第 1 判定結果となるまで当該第 1 高確状態に維持されるため、特殊演出の規制については次に第 1 判定結果となるまで継続することで実用上好ましい構成を実現できる。

20

【 4 5 2 4 】

なお、本特徴に示す構成を「前記規制手段による前記特殊演出の規制を前記判定手段による前記判定にて前記第 1 判定情報に対応した前記第 1 判定結果となったことを契機として解除する手段を備えていることを特徴とする特徴 B U 1 又は特徴 B U 2 に記載の遊技機。」としてもよい。

【 4 5 2 5 】

特徴 B U 4 . 前記特殊演出実行手段は、前記特殊演出の実行期間を設定する実行期間設定手段を有し、前記規制手段は、前記特殊演出の実行中に、前記判定にて前記第 2 判定情報に対応した第 2 判定結果となった場合には、当該特殊演出の実行期間を経過した後に新たに前記特殊演出が開始されないように規制する構成となっていることを特徴とする特徴 B U 1 乃至特徴 B U 3 のいずれか 1 つに記載の遊技機。

30

【 4 5 2 6 】

本特徴に示すように既に開始されている特殊演出については完了まで待つ構成とすることにより、特殊演出が唐突に終了したかのような印象を与えにくくすることができる。

【 4 5 2 7 】

特徴 B U 5 . 前記規制手段は、前記判定にて前記第 2 判定情報に対応した前記第 2 判定結果となった遊技回よりも後に実行される遊技回にて前記規制が開始されるように、当該規制の開始タイミングを遅延させる手段を有していることを特徴とする特徴 B U 1 乃至特徴 B U 4 のいずれか 1 つに記載の遊技機。

40

【 4 5 2 8 】

特殊演出の規制を遅らせることが可能となれば、規制が開始されるタイミングが事前に露呈することを好適に抑制できる。内部的に規制されてはいないが偶発的に特殊演出が長期間発生しない場合にも規制中の可能性が生じることで、特殊演出が発生していない期間についても遊技者の注目度を好適に向上させることができる。

【 4 5 2 9 】

50

特徴 B U 6 . 遊技領域 ( 遊技領域 P E ) が形成されている遊技盤 ( 遊技盤 6 0 ) と、  
 遊技者の操作に基づいて前記遊技領域へ遊技球を発射可能な遊技球発射手段 ( 遊技球発射  
 機構 1 1 0 ) と、  
 前記遊技領域に設けられた入球部 ( 作動口 3 3 , 3 4 や可変入賞装置 3 2 A , 3 2 B ) へ  
 の入球に基づいて遊技球を払い出す払出手段 ( 払出装 7 6 ) と  
 を備えている遊技機であって、  
 前記入球部としての始動入球部 ( 作動口 3 2 A , 3 2 B ) への入球が発生した場合に特別  
 情報 ( 保留情報 ) を取得する特別情報取得手段 ( 主制御装置 8 1 の M P U 2 0 2 にて保留  
 情報を取得する処理を実行する機能 ) と、  
 前記特別情報取得手段により取得された特別情報を記憶可能な取得情報記憶手段 ( 主制御  
 装置 8 1 の R A M 2 0 4 における保留球格納エリア 2 3 2 ) と、  
 前記取得情報記憶手段に記憶されている特別情報が所定の判定情報 ( 例えば大当たり結果  
 に対応する乱数群 ) と対応しているか否かの判定を行う判定手段 ( 主制御装置 8 1 の M P  
 U 2 0 2 において抽選用の処理を実行する機能 ) と、  
 前記判定手段による判定に先立って又は前記判定手段により前記判定が行われたことに基  
 づいて遊技回用動作 ( 特図表示部 3 7 a , 3 7 b における絵柄の変動表示 ) が開始され、  
 前記判定の結果に対応した報知結果として当該遊技回用動作が終了されることを遊技回の  
 1 回として、前記取得情報記憶手段に記憶されている特別情報に応じて各遊技回の遊技回  
 用動作が行われるように所定の報知手段 ( 特図表示部 3 7 a , 3 7 b ) を制御する遊技回  
 制御手段 ( 主制御装置 8 1 の M P U 2 0 2 にて第 1 遊技回制御処理及び第 2 遊技回制御処  
 理を実行する機能 ) と、  
 前記判定手段による判定結果が前記所定の判定情報に対応した判定結果となり且つ前記遊  
 技回制御手段による前記遊技回用動作が終了したことに基づいて、遊技状態を所定遊技状  
 態 ( 低確遊技状態や確変遊技状態 ) よりも遊技者に有利な特別遊技状態 ( 開閉実行モード  
 ) に移行させる特別遊技状態移行手段 ( 主制御装置 8 1 の M P U 2 0 2 にて遊技状態移行  
 処理を実行する機能 ) と、  
 前記遊技領域を流下する遊技球が入球可能な受入状態 ( 開状態 ) 及び当該受入状態よりも  
 遊技球の入球が困難な非受入状態 ( 閉状態 ) に切替可能な前記入球部としての可変入球部  
 ( 可変入賞装置 3 2 A , 3 2 B ) と、  
 前記特別遊技状態に移行した場合に、前記可変入球部を受入状態及び非受入状態に切り替  
 える可変入球部用制御手段 ( 主制御装置 8 1 の M P U 2 0 2 にて開閉処理を実行する機能  
 ) と、  
 前記始動入球部へ遊技球が入球可能な受入状態 ( 開状態 ) 及び当該受入状態よりも遊技球  
 の入球が困難な非受入状態 ( 閉状態 ) に切替可能な可変機構 ( 電動役物 3 3 1 ) と、  
 前記可変機構を制御する可変機構用制御手段 ( 主制御装置 8 1 の M P U 2 0 2 にて電役サ  
 ポート処理を実行する機能 ) と  
 を備え、  
 前記特別遊技状態として、第 1 特別遊技状態 ( 大当たり結果対応の特別遊技状態 ) と、当  
 該第 1 特別遊技状態よりも前記可変入球部を受入状態となる期間が短い第 2 特別遊技状態  
 ( 特別当たり結果対応の特別遊技状態 ) とが設けられており、  
 前記所定の判定情報として第 1 判定情報 ( 大当たり結果に対応する乱数群 ) 及び第 2 判定  
 情報 ( 特別当たり結果に対応する乱数群 ) が設けられており、  
 前記可変入球部は、第 1 可変入球部 ( 可変入賞装置 3 2 A ) 及び第 2 可変入球部 ( 可変入  
 賞装置 3 2 B ) を含み、  
 前記特別遊技状態移行手段は、  
 前記判定手段による判定結果が前記第 1 判定情報に対応した第 1 判定結果 ( 大当たり結果  
 ) となった場合に、前記第 1 可変入球部を切替対象とする前記第 1 特別遊技状態に移行さ  
 せる手段と、  
 前記判定手段による判定結果が前記第 2 判定情報に対応した第 2 判定結果 ( 特別当たり結  
 果 ) となった場合に、前記第 2 可変入球部を切替対象とする前記第 2 特別遊技状態に移行

10

20

30

40

50

させる手段と

を有し、

前記可変機構用制御手段による前記可変機構の切替制御モード（サポートモード）として、第1切替モード（低頻度サポートモード）と、当該第1切替モードよりも前記可変機構が受入状態である期間が長くなる第2切替モード（高頻度サポートモード）とが設けられており、

前記判定手段により前記判定を行う判定モード（抽選モード）として、前記第1判定情報に対応した前記第1判定結果となる確率が相対的に低い低確率モードと前記第1判定情報に対応した前記第1判定結果となる確率が相対的に高い高確率モードとが設けられており、

前記所定遊技状態として、前記低確率モードに対応した低確遊技状態（低確遊技状態）と、前記高確率モードに対応した高確遊技状態（確変遊技状態）とが設けられており、

前記高確遊技状態は、前記第2切替モード且つ前記高確率モードに対応し前記第1遊技状態よりも遊技者に有利な第1遊技状態（第2確変状態）と、前記第1切替モード且つ前記高確率モードに対応し前記第2遊技状態よりも遊技者に有利な第2遊技状態（第1確変状態）とが設けられており、

前記始動入球部は前記可変機構が付属する第1始動入球部（第1作動口33B）及び前記可変機構が付属しない第2始動入球部（第2作動口34）を含み、それら第1始動入球部及び第2始動入球部は前記遊技領域における所定の流路（右ルート）に配設されており、

前記所定の報知手段として、前記第1始動入球部への入球に基づいて遊技回用動作を行う第1報知手段（第1特図表示部37a）と、前記第2始動入球部への入球に基づいて遊技回用動作を行う第2報知手段（第2特図表示部37b）とが設けられており、

前記遊技回用制御手段は、前記第1報知手段及び前記第2報知手段の一方における遊技回用動作中に他方における遊技回用動作を実行可能となっており、

前記遊技回用制御手段は、前記第1報知手段における遊技回用動作の実行期間及び前記第2報知手段における遊技回用動作の実行期間を決定する実行期間決定手段（主制御装置81のMPU202にて変動表示時間を決定する機能）を有し、

前記実行期間決定手段による前記遊技回用動作の実行期間を決定する決定モード（主制御装置81のMPU202において参照する変動表示時間テーブルを遊技状態毎に特定する機能）として、前記第1報知手段における遊技回用動作の実行期間が前記第2報知手段における遊技回用動作の実行期間よりも短くなるようにして実行期間を決定する第1決定モード（例えば第2確変状態に対応した変動表示時間テーブルを参照する機能）と、前記第1報知手段における遊技回用動作の実行期間が前記第2報知手段における遊技回用動作の実行期間よりも長くなるようにして実行期間を決定する第2決定モード（例えば第1確変状態に対応した変動表示時間テーブルを参照する機能）とが設けられており、

前記低確遊技状態及び前記第1遊技状態では前記決定モードが前記第1決定モードとなり、前記第2遊技状態では前記決定モードが前記第2決定モードとなるようにして前記決定モードを切り替える手段（主制御装置81のMPU202にて参照する変動表示時間テーブルを遊技状態に応じて切り替える機能）を備え、

前記第1判定情報（大当たり結果に対応する乱数群）として、第1情報（Vあり大当たり結果に対応する乱数群）及び第2情報（Vなし大当たり結果に対応する乱数群）を含み、前記可変入球部用制御手段は、

前記判定により前記第1情報に対応する判定結果となり前記第1特別遊技状態へ移行した場合に、前記第1可変入球部に流入した遊技球が当該第1可変入球部における所定箇所（V入賞用領域356）を通過するようにして前記第1可変入球部を制御する手段と、

前記判定により前記第2情報に対応する判定結果となり前記第1特別遊技状態へ移行した場合に、前記第1可変入球部に流入した遊技球が当該第1可変入球部における前記所定箇所を通過不可又は困難となるようにして前記第1可変入球部を制御する手段と

を有し、

前記第1遊技状態における前記判定にて前記第1情報に対応した判定結果となり且つ前記

10

20

30

40

50

所定箇所を遊技球が通過した場合に、前記第 1 特別遊技状態の終了後に前記第 2 遊技状態へ移行させる第 1 移行手段と、  
 前記第 1 遊技状態における前記判定にて前記第 2 情報に対応した判定結果となり且つ前記所定箇所を遊技球が通過しなかった場合に、前記第 1 特別遊技状態の終了後に前記低確遊技状態へ移行させる第 2 移行手段と  
 を備え、  
 前記第 2 遊技状態から前記低確遊技状態へ移行する場合には、前記第 1 遊技状態を経由するように構成されており、  
 前記第 2 判定情報に対応した前記第 2 判定結果は、当該第 2 判定結果を契機として移行する前記第 2 特別遊技状態の前後で前記判定モードが同一となる判定結果であり、  
 前記第 1 遊技状態における前記判定にて前記第 2 判定情報に対応した前記第 2 判定結果（特別当たり結果）となった場合に、前記第 2 特別遊技状態を経由して前記第 2 遊技状態へ移行させる第 3 移行手段を備え、  
 前記高確遊技状態となっている場合に、前記低確遊技状態への降格を示唆する特殊演出を実行する特殊演出実行手段と、  
 前記高確遊技状態における前記判定にて前記第 2 判定情報に対応した第 2 判定結果となった場合に前記特殊演出を規制する規制手段と  
 を備えていることを特徴とする遊技機。

10

## 【 4 5 3 0 】

高確遊技状態中は高確遊技状態から低確遊技状態への降格を示唆する特殊演出が実行されることにより高確率遊技状態における遊技の緊張感を高めることができる。これは、高確遊技状態がループする等して長く継続する場合の単調化を抑制する上で有利である。ここで、本特徴に示す構成では、判定モードに影響しない第 2 判定結果となった場合には、特殊演出が規制されることとなる。特殊演出を規制して煽りが発生しない区間が生じる構成とすることにより、上記緊張感が過度に高くなることを抑制できる。これは、遊技者の疲労を軽減し、遊技への注目度の向上を図る上で好ましい。

20

## 【 4 5 3 1 】

特徴 B U 7 . 遊技領域（遊技領域 P E ）が形成されている遊技盤（遊技盤 6 0 ）と、  
 遊技者の操作に基づいて前記遊技領域へ遊技球を発射可能な遊技球発射手段（遊技球発射機構 1 1 0 ）と、  
 前記遊技領域に設けられた入球部（作動口 3 3 , 3 4 や可変入賞装置 3 2 A , 3 2 B ）への入球に基づいて遊技球を払い出す払出手段（払出装置 7 6 ）と  
 を備えている遊技機であって、  
 前記入球部としての始動入球部（作動口 3 2 A , 3 2 B ）への入球が発生した場合に特別情報（保留情報）を取得する特別情報取得手段（主制御装置 8 1 の M P U 2 0 2 にて保留情報を取得する処理を実行する機能）と、  
 前記特別情報取得手段により取得された特別情報を記憶可能な取得情報記憶手段（主制御装置 8 1 の R A M 2 0 4 における保留球格納エリア 2 3 2 ）と、  
 前記取得情報記憶手段に記憶されている特別情報が所定の判定情報（例えば大当たり結果に対応する乱数群）と対応しているか否かの判定を行う判定手段（主制御装置 8 1 の M P U 2 0 2 において抽選用の処理を実行する機能）と、  
 前記判定手段による判定に先立って又は前記判定手段により前記判定が行われたことに基づいて遊技回用動作（特図表示部 3 7 a , 3 7 b における絵柄の変動表示）が開始され、  
 前記判定の結果に対応した報知結果として当該遊技回用動作が終了されることを遊技回の 1 回として、前記取得情報記憶手段に記憶されている特別情報に応じて各遊技回の遊技回用動作が行われるように所定の報知手段（特図表示部 3 7 a , 3 7 b ）を制御する遊技回制御手段（主制御装置 8 1 の M P U 2 0 2 にて第 1 遊技回制御処理及び第 2 遊技回制御処理を実行する機能）と、  
 前記判定手段による判定結果が前記所定の判定情報に対応した判定結果となり且つ前記遊技回制御手段による前記遊技回用動作が終了したことに基いて、遊技状態を所定遊技状

30

40

50

態（低確遊技状態や確変遊技状態）よりも遊技者に有利な特別遊技状態（開閉実行モード）に移行させる特別遊技状態移行手段（主制御装置 8 1 の MPU 2 0 2 にて遊技状態移行処理を実行する機能）と、

前記遊技領域を流下する遊技球が入球可能な受入状態（開状態）及び当該受入状態よりも遊技球の入球が困難な非受入状態（閉状態）に切替可能な前記入球部としての可変入球部（可変入賞装置 3 2 A , 3 2 B ）と、

前記特別遊技状態に移行した場合に、前記可変入球部を受入状態及び非受入状態に切り替える可変入球部用制御手段（主制御装置 8 1 の MPU 2 0 2 にて開閉処理を実行する機能）と

を備え、

前記所定の判定情報として第 1 判定情報（大当たり結果に対応する乱数群）及び第 2 判定情報（特別当たり結果に対応する乱数群）が設けられており、

前記判定手段により前記判定を行う判定モード（抽選モード）として、前記第 1 判定情報に対応した前記第 1 判定結果となる確率が相対的に低い低確率モードと前記第 1 判定情報に対応した前記第 1 判定結果となる確率が相対的に高い高確率モードとが設けられており、

前記所定遊技状態として、前記低確率モードに対応した低確遊技状態（低確遊技状態）と、前記高確率モードに対応した高確遊技状態（第 2 確変状態及び第 3 確変状態）とが設けられており、

前記第 2 判定情報に対応した第 2 判定結果は、当該第 2 判定結果を契機として移行する前記特別遊技状態の前後で前記判定モードが同一となる判定結果であり、

前記高確遊技状態となっている場合に、当該高確遊技状態から前記低確遊技状態への降格を示唆する特殊演出を実行する特殊演出実行手段と、

前記高確遊技状態における前記判定にて前記第 2 判定情報に対応した第 2 判定結果となった場合であって前記特殊演出が実行中である場合に、当該特殊演出を終了させる終了手段と

を備えていることを特徴とする遊技機。

#### 【 4 5 3 2 】

高確遊技状態中は高確遊技状態から低確遊技状態への降格を示唆する特殊演出が実行されることにより高確率遊技状態における遊技の緊張感を高めることができる。これは、高確遊技状態がループする等して長く継続する場合の単調化を抑制する上で有利である。ここで、本特徴に示す構成では、判定モードに影響しない第 2 判定結果となった場合には、特殊演出が途中で終了（解除）されることとなる。特殊演出を終了することで上記ループが続くことへの期待感が高まることとなる。これは、遊技への注目度の向上を図る上で好ましい。

#### 【 4 5 3 3 】

特徴 B U 8 . 前記遊技回用動作が行われている場合に当該遊技回用動作に並行して表示演出を実行する表示演出実行手段（図柄表示装置 4 2 、演出制御装置 8 2 、表示制御装置 2 1 2 ）を備え、

前記表示演出実行手段は、

表示画面（表示画面 4 2 a ）を有し、当該表示画面にて複数の絵柄（図柄）を可変表示可能な絵柄表示手段（図柄表示装置 4 2 ）と、

前記表示画面にて、前記複数の絵柄を可変表示させた後、前記所定の報知手段による報知結果に対応した絵柄組合せを最終停止表示させるようにして前記絵柄表示手段の表示制御を行う表示制御手段（演出制御装置 8 2 及び表示制御装置 2 1 2 ）と

を有し、

前記表示制御手段は、前記高確遊技状態における前記判定にて前記第 2 判定情報に対応した第 2 判定結果となった場合に前記所定の報知手段にて前記遊技回用動作が行われている最中に前記絵柄組合せを先行して最終停止表示させる手段を有し、

前記終了手段は、前記絵柄組合せが先行して最終停止表示されている状況下にて、前記特

10

20

30

40

50

殊演出を終了させる終了示唆演出を開始する構成となっていることを特徴とする特徴 B U 8 に記載の遊技機。

【 4 5 3 4 】

上述したように特殊演出を途中で終了させる場合には遊技への注目度が高くなると想定される。特殊演出の終了を示唆する終了示唆演出を実行することにより、上記効果を一層好適に発揮させることができる。ここで、終了示唆演出を絵柄組合せの最終停止表示中に実行する構成とすれば、外れ結果等の遊技回においても遊技者の注目度を好適に高めることができる。そして、この実行期間については、絵柄組合せの最終停止タイミングを早めることで好適に確保できる。

【 4 5 3 5 】

なお、上記特徴 A A 群～特徴 A Z 群，特徴 B A 群～特徴 B T 群に示した各技術的思想を特徴 B U 1～特徴 B U 8 に適用してもよい。

【 4 5 3 6 】

パチンコ遊技機：遊技者が操作する操作手段（遊技球発射ハンドル 4 1）と、その操作手段の操作に基づいて遊技球を発射する遊技球発射手段（遊技球発射機構 1 1 0）と、その発射された遊技球を所定の遊技領域（遊技領域 P E）に導く球通路（誘導レール 1 0 0）と、遊技領域内に配置された各遊技部品（釘等）とを備え、それら各遊技部品のうち所定の通過部（一般入賞口 8 1 等）を遊技球が通過した場合に遊技者に特典を付与する遊技機。

【 4 5 3 7 】

スロットマシン等の回胴式遊技機：複数の図柄からなる図柄列を変動表示した後に図柄列を最終停止表示する可変表示手段を備え、始動用操作手段の操作に起因して図柄の変動が開始され、停止用操作手段の操作に起因して又は所定時間経過することにより図柄の変動が停止され、その停止時の最終停止図柄が特定図柄であることを必要条件として遊技者に有利な特別遊技状態（ボーナスゲーム等）を発生させるようにした遊技機。

【 4 5 3 8 】

球使用ベルト式遊技機：複数の図柄からなる図柄列を変動表示した後に図柄列を最終停止表示する可変表示手段を備え、始動用操作手段の操作に起因して図柄の変動が開始され、停止用操作手段の操作に起因して又は所定時間経過することにより図柄の変動が停止され、その停止時の最終停止図柄が特定図柄であることを必要条件として遊技者に有利な特別遊技状態（ボーナスゲーム等）を発生させるようにし、さらに、球受皿を設けてその球受皿から遊技球を取り込む投入処理を行う投入装置と、前記球受皿に遊技球の払出を行う払出装置とを備え、投入装置により遊技球が投入されることにより前記始動用操作手段の操作が有効となるように構成した遊技機。

【 符号の説明 】

【 4 5 3 9 】

1 0 ... 遊技機としてのパチンコ機、 4 1 ... 遊技球発射ハンドル、 8 0 ... 遊技盤ユニット、 8 0 a ... 遊技盤、 8 2 ... 作動口ユニット、 8 3 ... 可変入賞装置、 8 4 ... スルーゲート、 8 5 K ... 可変表示ユニット、 8 6 ... アウト口、 9 1 ... 第 1 作動口、 9 2 ... 第 2 作動口、 9 3 ... 電動役物、 9 5 ... 図柄表示装置、 9 5 a ... 表示画面、 9 9 ... 主表示ユニット、 1 1 0 ... 遊技球発射機構、 1 4 0 ... 報知・演出制御装置、 1 6 2 ... 主制御装置、 2 2 4 ... 払出装置、 2 4 2 ... 払出制御装置、 4 0 2 ... M P U、 4 0 3 ... R O M、 4 0 4 ... R A M、 4 1 0 ... 表示制御装置、 4 2 1 ... 当否テーブル記憶エリア、 4 2 2 ... 振分テーブル記憶エリア、 4 2 3 ... 変動表示時間テーブル記憶エリア、 4 3 1 ... 抽選カウンタ用バッファ、 4 3 2 ... 保留球格納エリア、 4 3 3 ... 電役保留エリア、 4 4 2 ... M P U、 5 0 0 D、 5 0 0 E、 5 0 0 F ... 特殊演出装置、 5 0 0 K ... 図柄表示装置、 5 1 1 D、 5 1 1 F ... 予告部、 5 1 2 D、 5 1 2 F ... 報知部、 6 0 0 K ... 保留表示装置、 6 0 1 K ... 実行対象表示部、 6 0 2 K ... 保留数表示部、 6 0 2 a K～6 0 2 h K ... 単位保留表示部、 6 3 0 E、 6 3 0 F ... 発光ユニット、 6 4 1 E、 6 4 1 F ... 発光体、 6 7 0 E、 6 7 0 F ... 前面カバー、 6 7 1 E、 6 7 1 F ... 対向部、 6 9 0 E、 6 9 0 F ... 駆動機構、 7 0 0 K ... 補助表示装置、 7 0 1 E、

10

20

30

40

50



715E, 725E, 735E, 701F, 715F, 725F, 735F ... 非光拡散部  
 、712E, 722E, 732E, 712F, 722F, 732F ... 光拡散部、713E  
 , 723E, 733E, 713F, 723F, 733F ... 環状凸部、800K ... 可動演出  
 装置、801G ... 回収通路、801K ... 可動装飾体、802G ... 検知センサ、810K ...  
 本体部又は第1発光部、811K ... 突出部、812k ... 第2発光部、813K ... 第3発光  
 部、815K ... ステッピングモータ、851G ... ベース部、861G ... 第1膨出部、87  
 1G ... 第2膨出部、872G ... 対向部、874G ... 下側開放部、901G, 901H, 9  
 01I, 901J ... 可動体、902G ... 軸体、903G, 903H, 903I ... 第1面部  
 、904G, 904H, 904I ... 第2面部、905G, 905H, 905I, 905J  
 ... 平面部、906I ... 段部、908G, 908H, 908I, 908J ... 第1端部、90  
 9G, 909J, 909I, 909J ... 第2端部、911G ... 駆動部、921G, 921  
 J ... 流入口、C1 ... 当たり乱数カウンタ、C2 ... 種別カウンタ、C5 ... 転落乱数カウンタ  
 、CL1 ... 中心軸線、CL5 ~ CL7 ... 中心軸線、CL10 ... 中心軸線、CLK ... 回動中  
 心軸線、DG ... 仕切り線、EC ... 敵キャラクタ、EE ... 第2表示領域、FB ... 仮想面、F  
 C ... 味方キャラクタ、FE ... 第1表示領域、FL2 ... 仮想線、ME ... 変動表示領域、NE  
 ... 保留数表示領域、PLa ~ PLf ... 軌道、PE ... 遊技領域、SE ... 保留表示領域。

10

【図面】

【図1】

【図2】

Fig.1

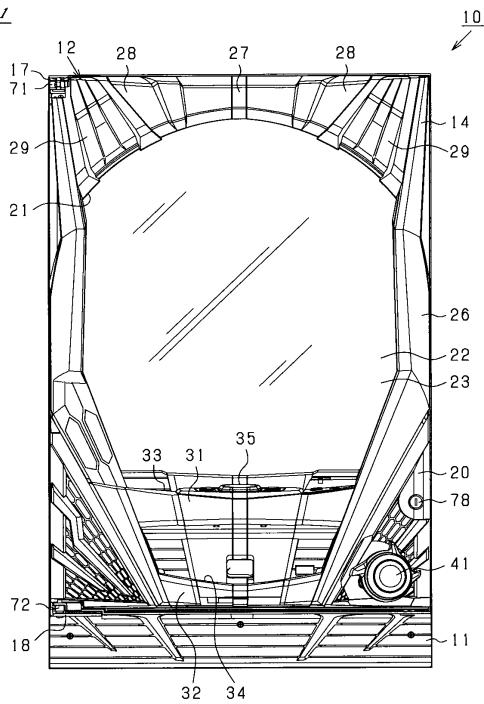
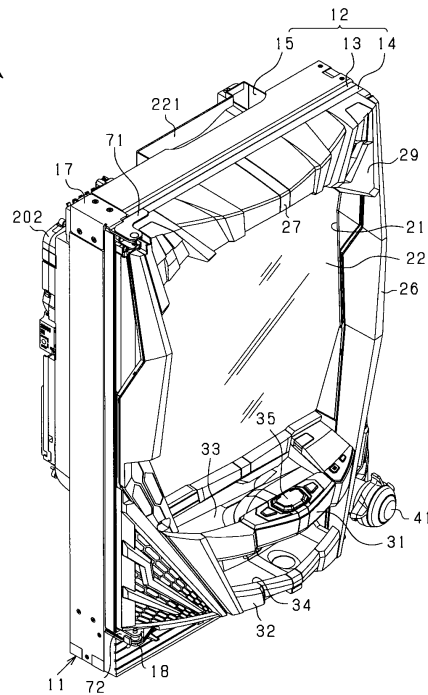


Fig.2



20

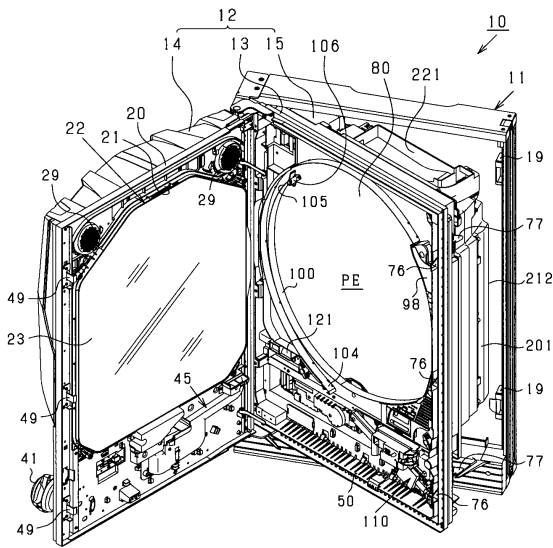
30

40

50

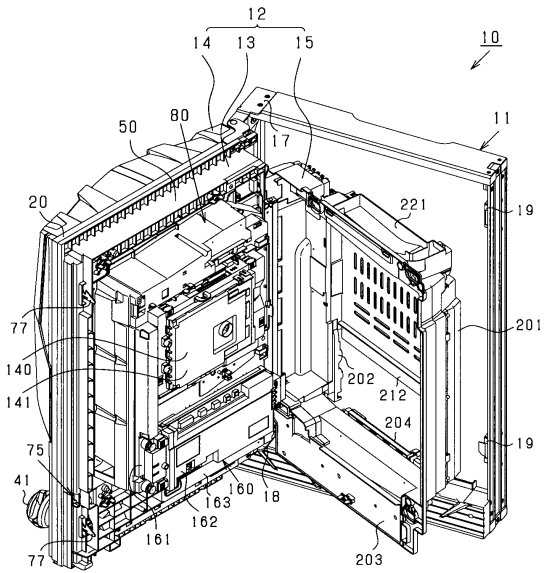
【 図 3 】

Fig.3



【 図 4 】

Fig.4

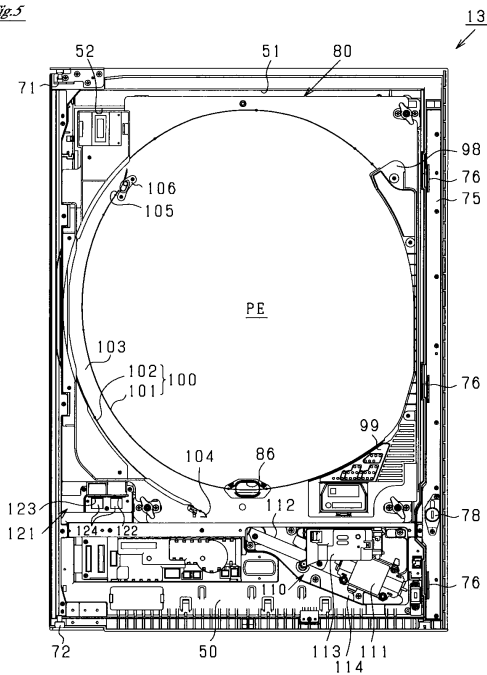


10

20

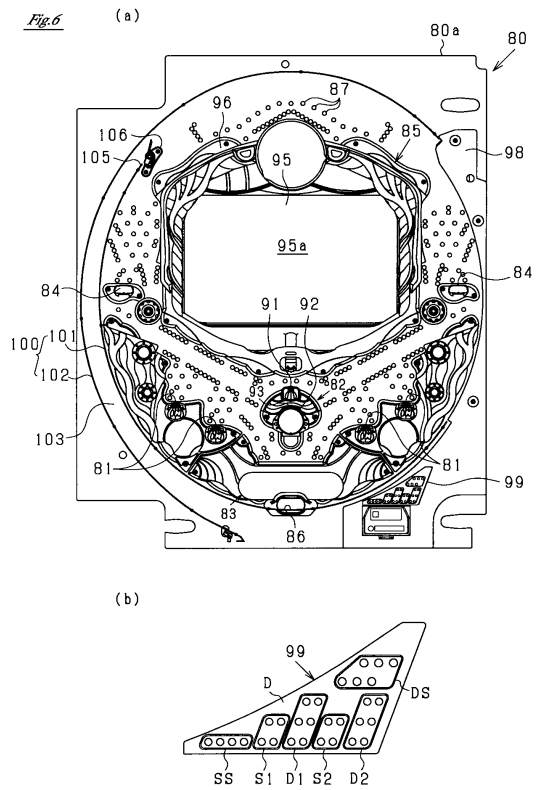
【 図 5 】

Fig.5



【 図 6 】

Fig.6



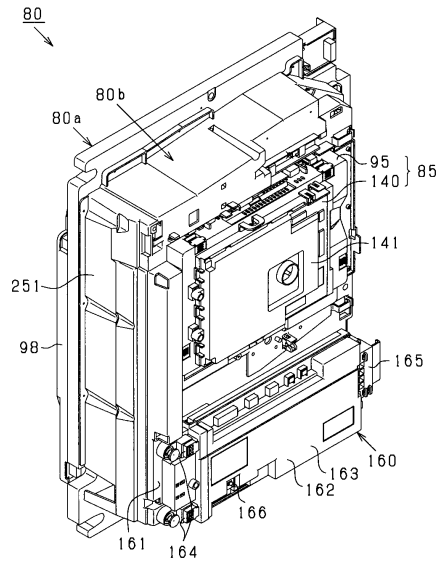
30

40

50

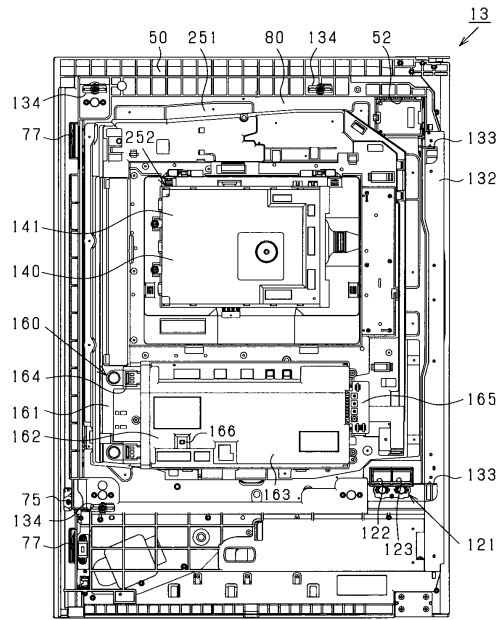
【 図 7 】

Fig.7



【 図 8 】

Fig.8

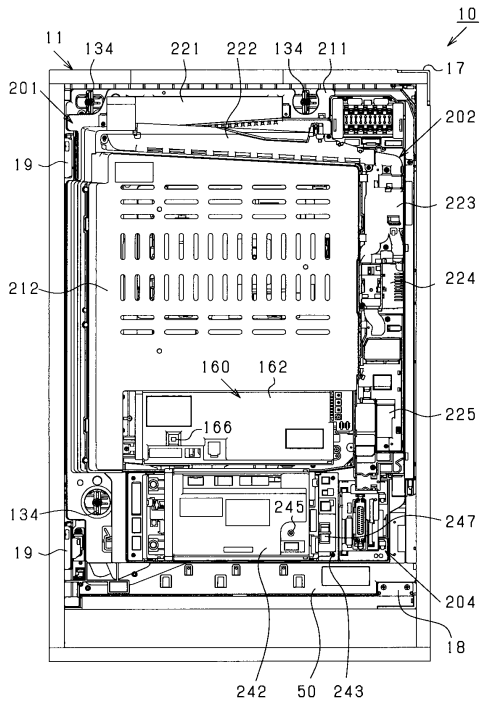


10

20

【 図 9 】

Fig.9

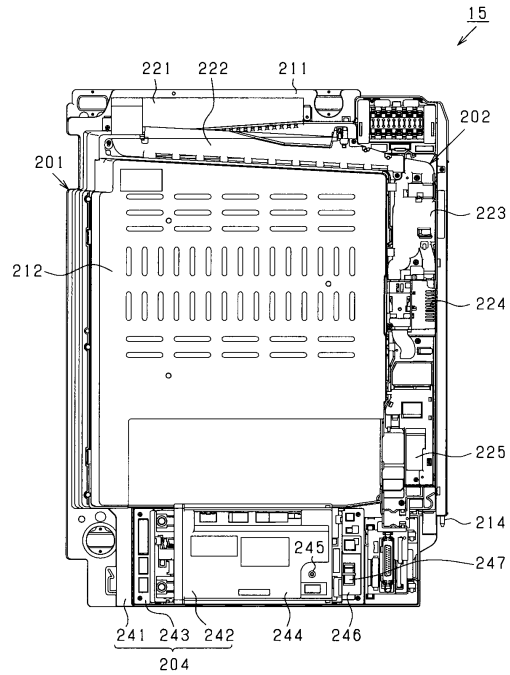


30

40

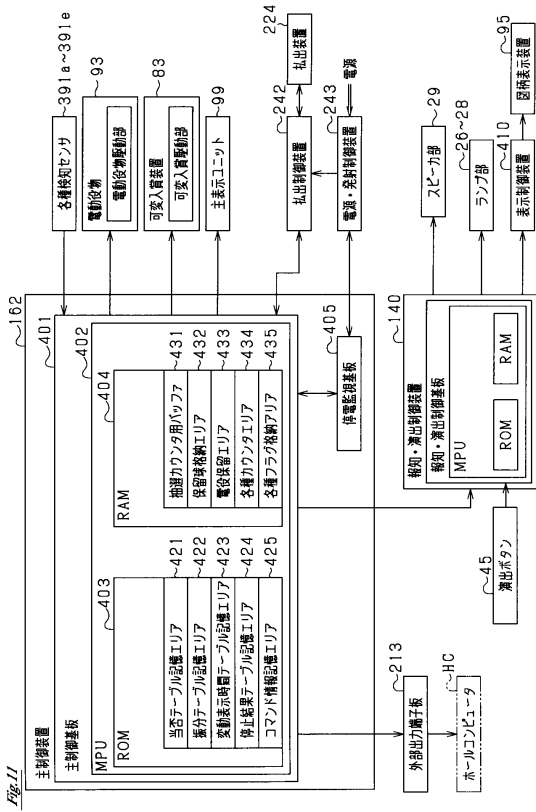
【 図 10 】

Fig.10



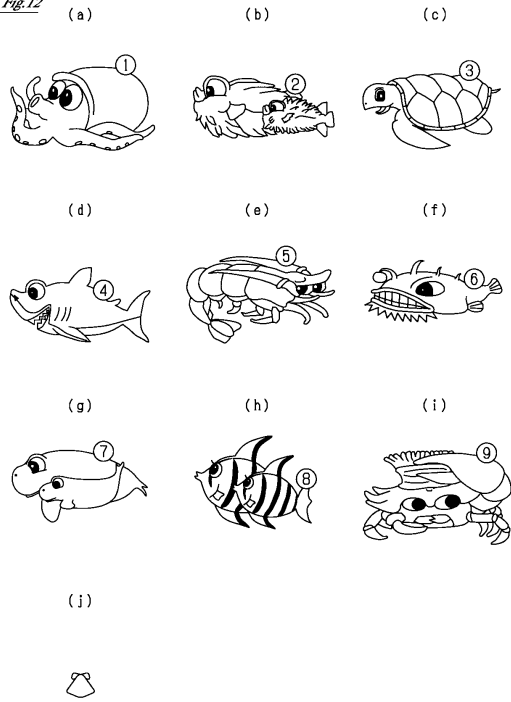
50

【図 1 1】



【図 1 2】

Fig. 12

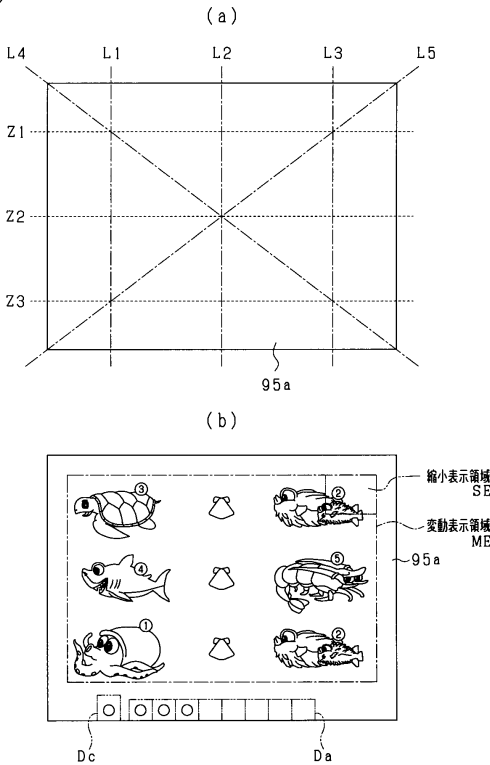


10

20

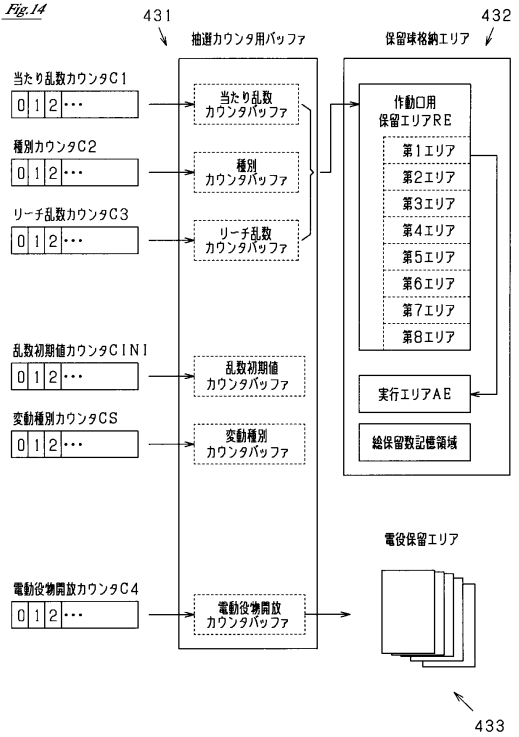
【図 1 3】

Fig. 13



【図 1 4】

Fig. 14



30

40

50

【 図 1 5 】

Fig.15

当否テーブル記憶エリア  
(a) 低確率モード用の当否テーブル

当たり乱数カウンタC1	当否結果	確率
7&107&207&307&407&507	大当たり結果	$\frac{6}{600} (\frac{1}{100})$
111&333&555	特殊外れ結果	$\frac{3}{600} (\frac{1}{200})$
その他	外れ結果	$\frac{591}{600}$

(b) 高確率モード用の当否テーブル

当たり乱数カウンタC1	当否結果	確率
7&37&57&77&97&107&…&597	大当たり結果	$\frac{30}{600} (\frac{1}{20})$
111&333&555	特殊外れ結果	$\frac{3}{600} (\frac{1}{200})$
その他	外れ結果	$\frac{567}{600}$

【 図 1 6 】

Fig.16

振分テーブル記憶エリア  
(a) 大当たり用の振分テーブル

種別カウンタC2	振分結果	確率
0~14	6R通常大当たり結果	$\frac{15}{30} (\frac{1}{2})$
15~29	6R確変大当たり結果	$\frac{15}{30} (\frac{1}{2})$

(b) 特殊外れ用の振分テーブル

種別カウンタC2	振分結果	確率
0~23	特殊外れ結果A	$\frac{24}{30} (\frac{4}{5})$
24~29	特殊外れ結果B	$\frac{6}{30} (\frac{1}{5})$

10

20

【 図 1 7 】

Fig.17

(a)

種別	抽選モード	サポートモード
6R通常大当たり結果	低確率モード	高頻度サポートモードB (40回)
6R確変大当たり結果	高確率モード	高頻度サポートモードB (次回大当たりまで)

(b)

種別	抽選モード	サポートモード
特殊外れ結果A	変更なし	高頻度サポートモードA (20回)
特殊外れ結果B	変更なし	高頻度サポートモードA (40回)

【 図 1 8 】

Fig.18

(a) 低頻度サポートモード用のサポート抽選テーブル

電動役物開放カウンタC4	当否結果	確率
1&3&5&7&…&595&597&599	サポート当選結果	$\frac{300}{600} (1/2)$
その他	サポート非当選結果	$\frac{300}{600} (1/2)$

(b) 高頻度サポートモードA用のサポート抽選テーブル

電動役物開放カウンタC4	当否結果	確率
1&3&5&7&…&595&597&599	サポート当選結果	$\frac{300}{600} (1/2)$
その他	サポート非当選結果	$\frac{300}{600} (1/2)$

(c) 高頻度サポートモードB用のサポート抽選テーブル

電動役物開放カウンタC4	当否結果	確率
その他	サポート当選結果	$\frac{598}{600}$
4&304	サポート非当選結果	$\frac{2}{600} (1/300)$

30

40

50

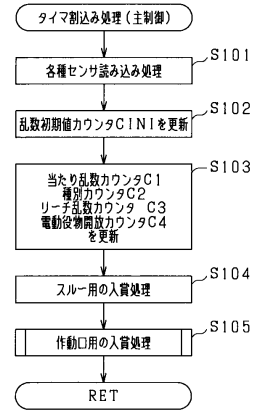
【 図 19 】

Fig.19

サポートモード	レポート 当選確率	開放回数	開放時間	インターバル時間	ベース
低頻度サポートモード	1/2	1	0.1sec	——	低 ↑ ↓ 高
高頻度サポートモードA	1/2	2	2sec	0.2sec	
高頻度サポートモードB	1/1.1	2	2sec	0.2sec	

【 図 20 】

Fig.20



10

20

【 図 21 】

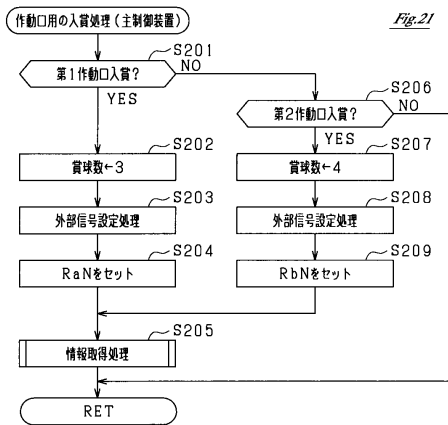
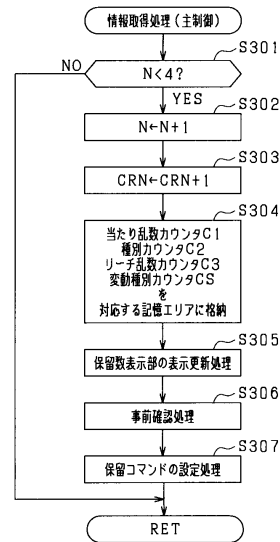


Fig.21

【 図 22 】

Fig.22

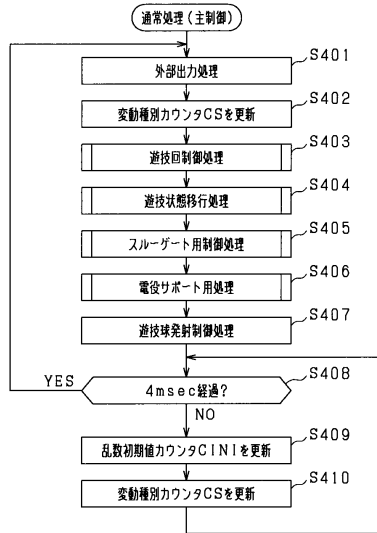


30

40

50

【 図 2 3 】



【 図 2 4 】

Fig.23

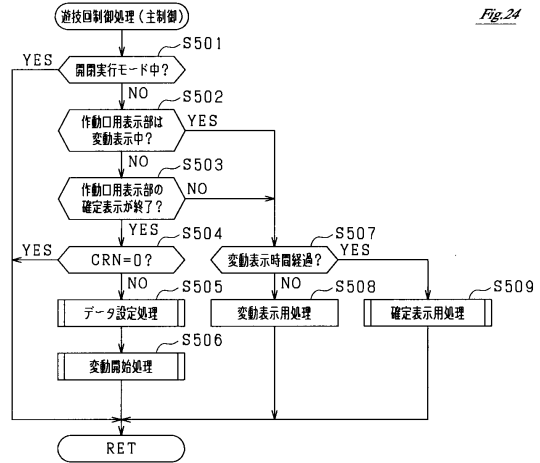


Fig.24

10

20

【 図 2 5 】

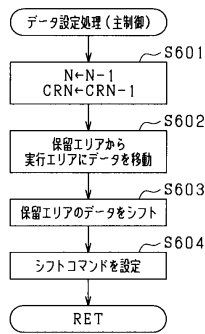


Fig.25

【 図 2 6 】

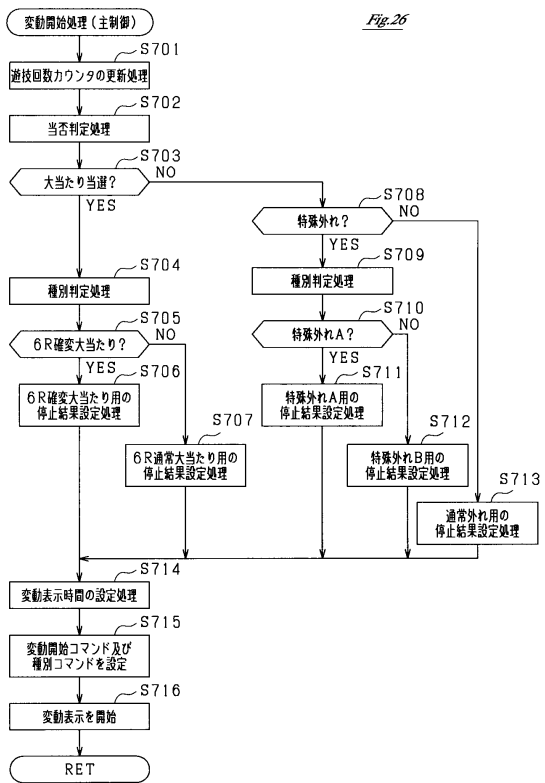


Fig.26

30

40

50

【 図 27 】

Fig.27

通常外れ対応の起動表示時間テーブル

設定値	(a1)		(a2)		(a3)		(a4)	
	低電力モード×低電力レポートモード	高電力モード×高電力レポートモード	低電力モード×低電力レポートモード	高電力モード×高電力レポートモード	低電力モード×高電力レポートモード	高電力モード×高電力レポートモード	低電力モード×高電力レポートモード	高電力モード×高電力レポートモード
0	12~14sec	12~14sec	12~14sec	12~14sec	12~14sec	12~14sec	12~14sec	12~14sec
1	12~14sec	1sec	12~14sec	1sec	12~14sec	1~2sec	12~14sec	1sec
2	7~9sec	1sec	7~9sec	1sec	7~9sec	1~2sec	7~9sec	1sec
3~B	3~5sec	1sec	3~5sec	1sec	3~5sec	1~2sec	3~5sec	1sec

↑ 外れリポートの場合 20~30sec

↑ 外れリポートの場合 20~30sec

↑ 外れリポートの場合 20~30sec

【 図 28 】

Fig.28

大当たり対応の起動表示時間テーブル

設定値	(b1)		(b2)		(b3)		(b4)	
	低電力モード×低電力レポートモード	高電力モード×高電力レポートモード	低電力モード×低電力レポートモード	高電力モード×高電力レポートモード	低電力モード×高電力レポートモード	高電力モード×高電力レポートモード	低電力モード×高電力レポートモード	高電力モード×高電力レポートモード
0~B	20~30sec	1sec	20~30sec	1sec	20~30sec	0.5sec	20~30sec	1sec

【 図 29 】

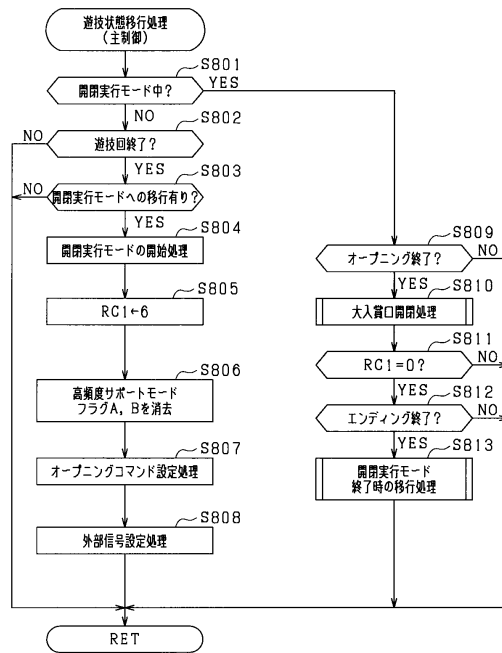
Fig.29

特異外れ対応の起動表示時間テーブル

設定値	(c1)		(c2)		(c3)		(c4)	
	低電力モード×低電力レポートモード	高電力モード×高電力レポートモード	低電力モード×低電力レポートモード	高電力モード×高電力レポートモード	低電力モード×高電力レポートモード	高電力モード×高電力レポートモード	低電力モード×高電力レポートモード	高電力モード×高電力レポートモード
0	20~30sec	1sec	20~30sec	1sec	20~30sec	1~2sec	20~30sec	1sec
1	20~30sec	1sec	20~30sec	1sec	20~30sec	1~2sec	20~30sec	1sec
2	20~30sec	1sec	20~30sec	1sec	20~30sec	1~2sec	20~30sec	1sec
3~B	20~30sec	1sec	20~30sec	1sec	20~30sec	1~2sec	20~30sec	1sec

【 図 30 】

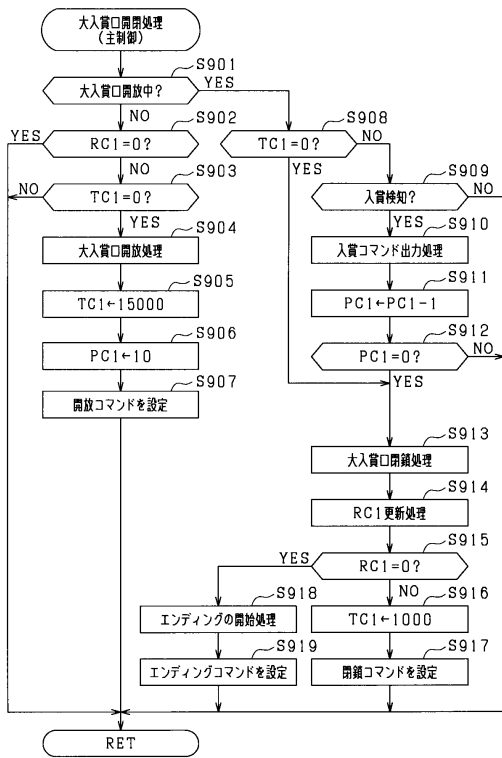
Fig.30





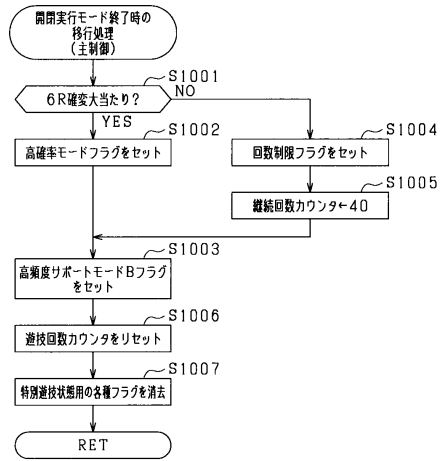
【 図 3 1 】

Fig.31



【 図 3 2 】

Fig.32

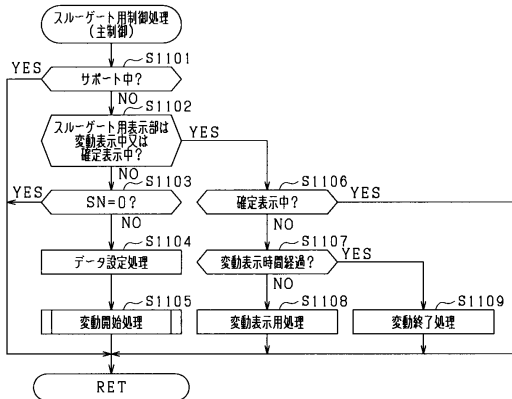


10

20

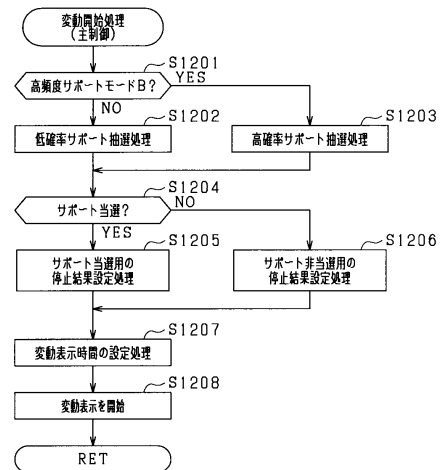
【 図 3 3 】

Fig.33



【 図 3 4 】

Fig.34



30

40

50

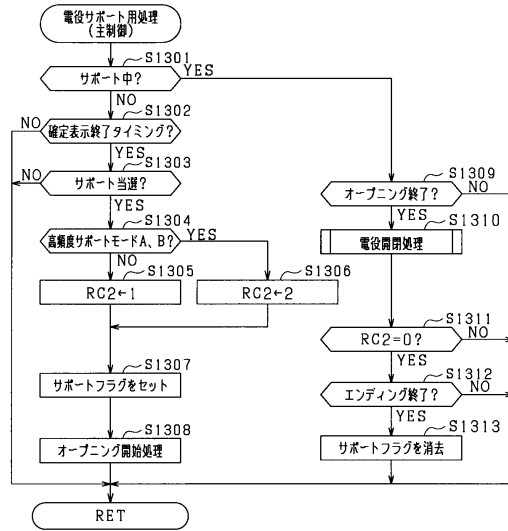
【 図 3 5 】

Fig.35

サポートモード	普通回線の変動表示時間	普通回線の確定表示時間
低頻度サポートモード	10~20sec	0.5sec
高頻度サポートモードA	0.5sec	0.5sec
高頻度サポートモードB	0.5sec	0.5sec

【 図 3 6 】

Fig.36

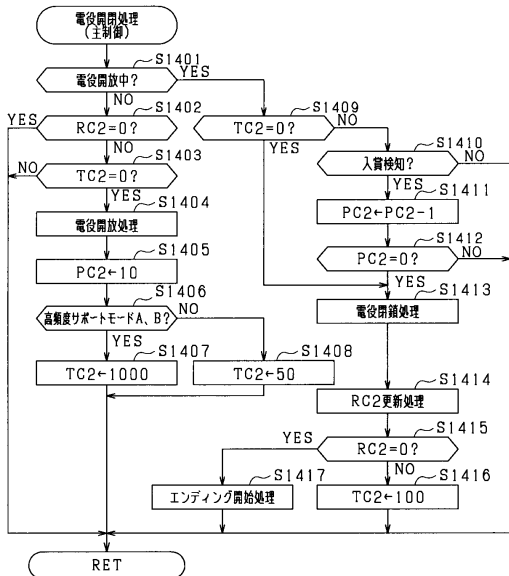


10

20

【 図 3 7 】

Fig.37

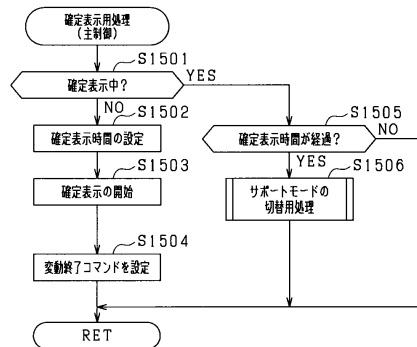


30

40

【 図 3 8 】

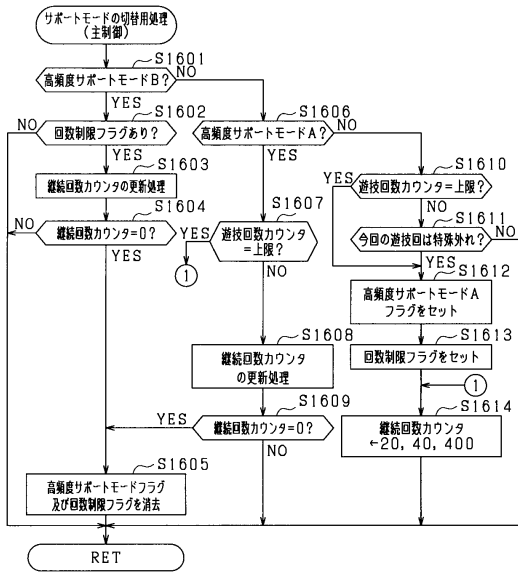
Fig.38



50

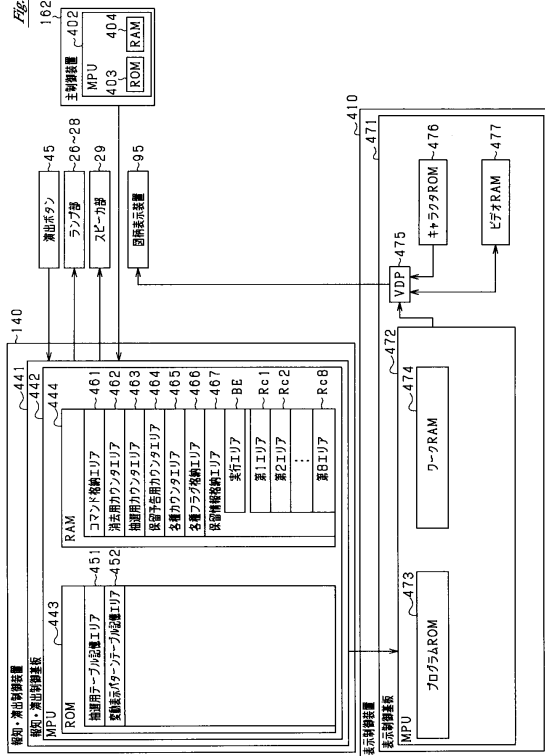
【 図 39 】

Fig.39



【 図 40 】

Fig.40

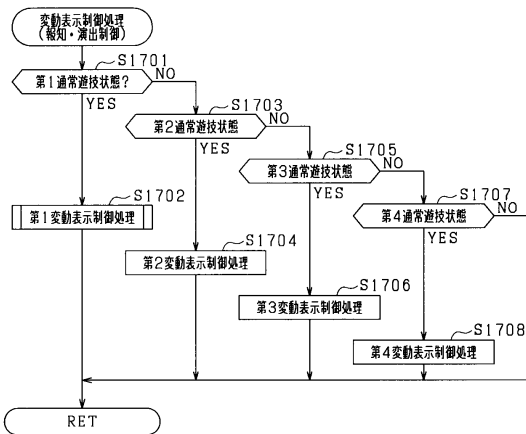


10

20

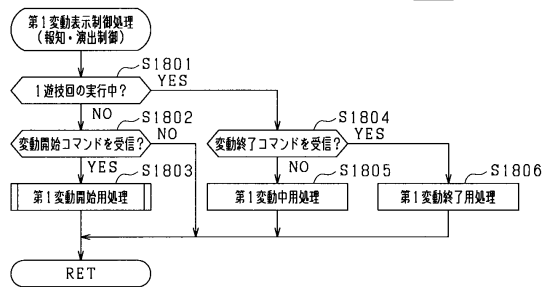
【 図 41 】

Fig.41



【 図 42 】

Fig.42

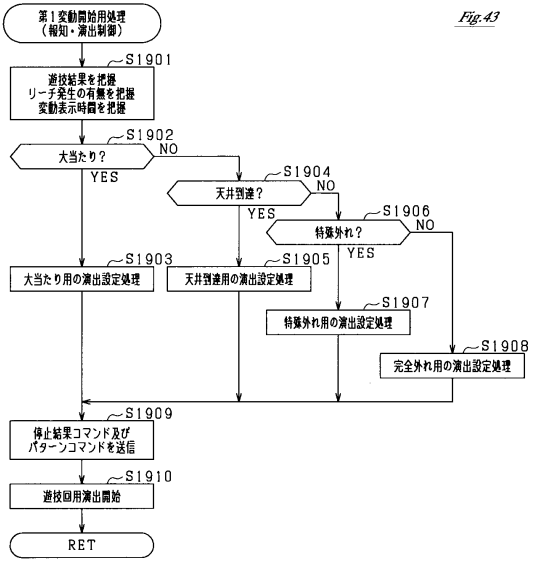


30

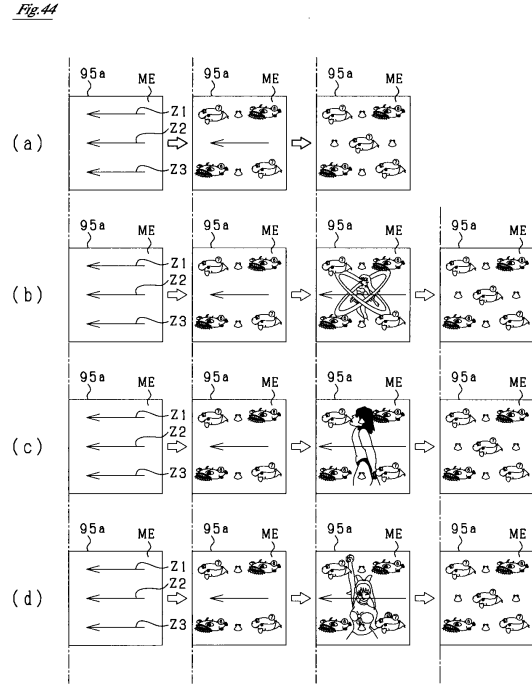
40

50

【 図 4 3 】



【 図 4 4 】

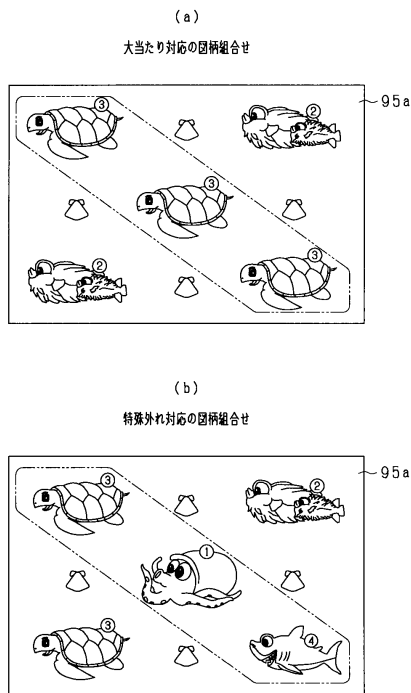


10

20

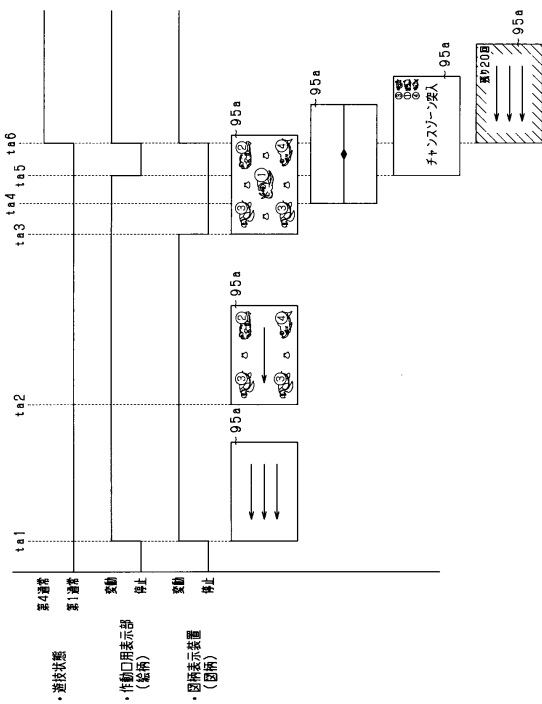
【 図 4 5 】

Fig. 45



【 図 4 6 】

Fig. 46



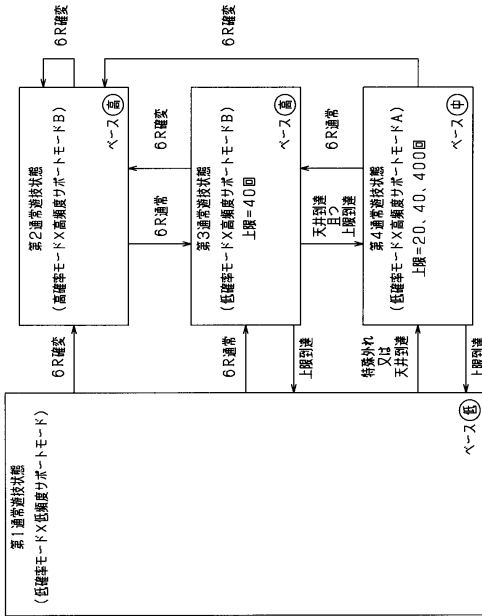
30

40

50

【 図 4 7 】

Fig.47

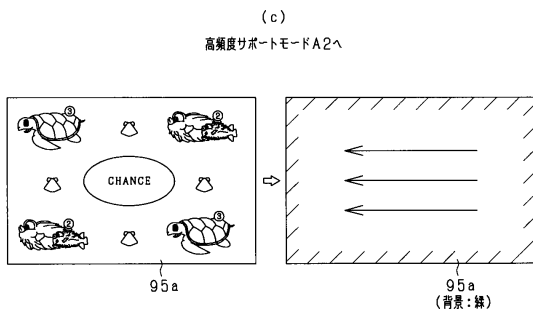
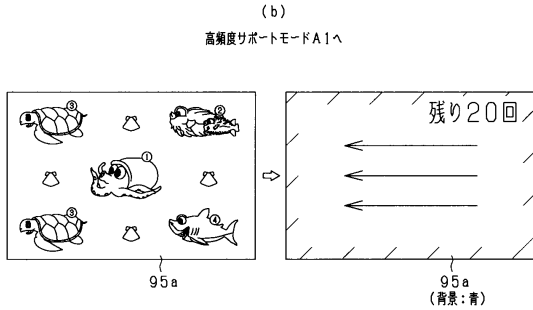


【 図 4 9 】

Fig.49

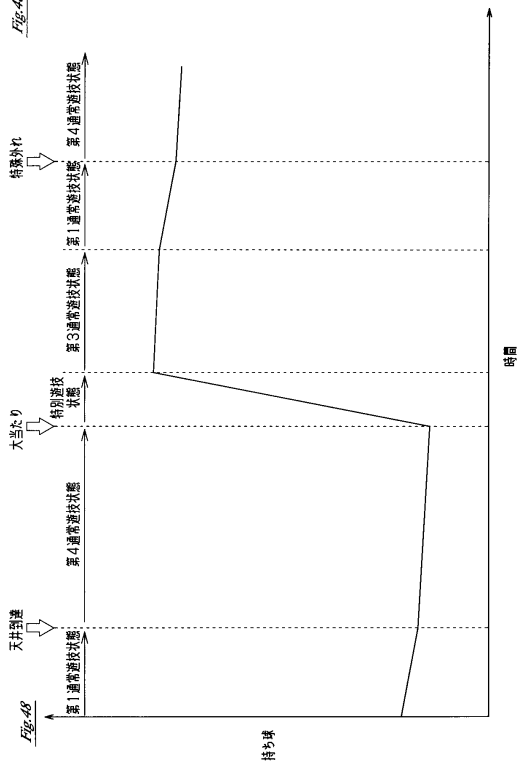
(a)

サポートモード	移行契機	継続回数	背景(表示画面)
高頻度サポートモードA1	特別外れ	20、40回	青
高頻度サポートモードA2	天井到達	400回	緑



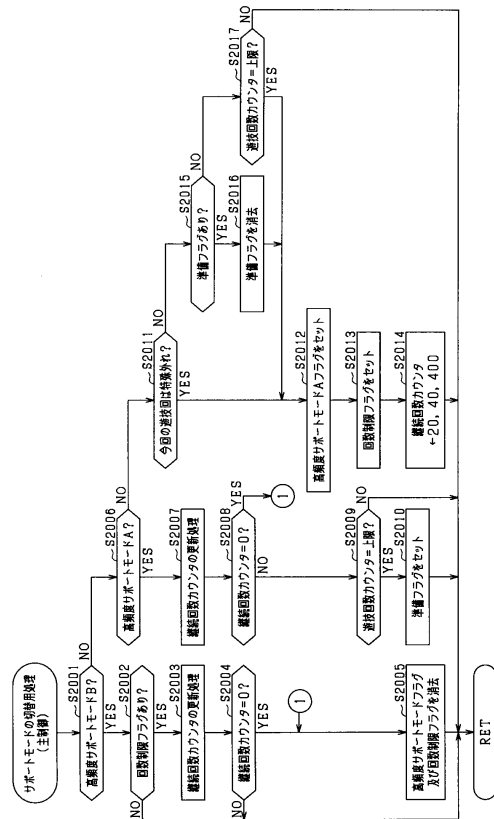
【 図 4 8 】

Fig.48



【 図 5 0 】

Fig.50



【 図 5 1 】

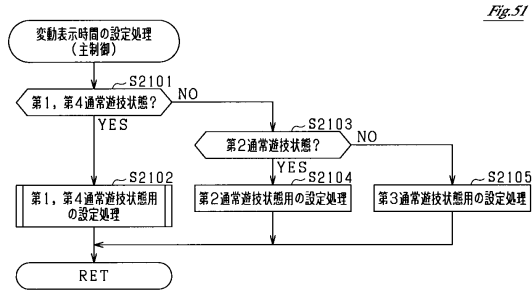


Fig.51

【 図 5 2 】

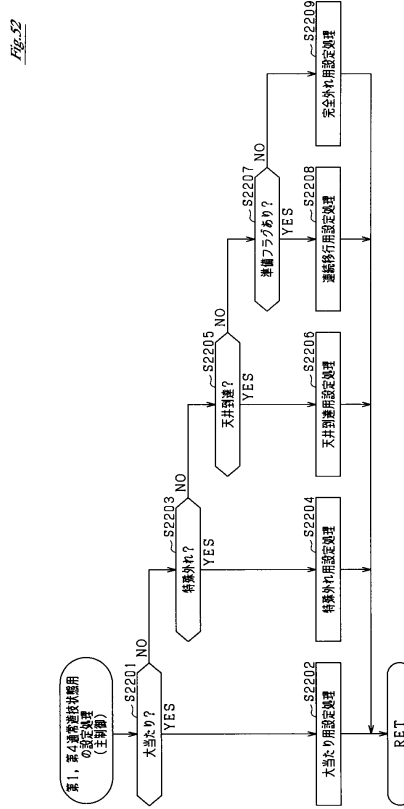


Fig.52

10

20

【 図 5 3 】

Fig.53

通常外れ対応の変動表示時間テーブル  
(準備フラグなし, 天井到達)

振動数	低確率モード×低確率モードA		高確率モード×高確率モードB		低確率モード×高確率モードB	
	変動口閉鎖状態	変動	変動口閉鎖状態	変動	変動口閉鎖状態	変動
0	20~30sec	1sec	12~14sec	(12~14sec)	(0.5sec)	-
1	20~30sec	1sec	12~14sec	(1~2sec)	(0.5sec)	-
2	20~30sec	1sec	7~9sec	(1~2sec)	(0.5sec)	-
3~8	20~30sec	1sec	3~5sec	(1~2sec)	(0.5sec)	-

【 図 5 4 】

Fig.54

通常外れ対応の変動表示時間テーブル  
(準備フラグあり)

振動数	低確率モード×低確率モードA		高確率モード×高確率モードB		低確率モード×高確率モードB	
	変動口閉鎖状態	変動	変動口閉鎖状態	変動	変動口閉鎖状態	変動
0	3sec	1sec	12~14sec	(12~14sec)	(0.5sec)	停止
1	3sec	1sec	12~14sec	(1~2sec)	(0.5sec)	-
2	3sec	1sec	7~9sec	(1~2sec)	(0.5sec)	-
3~8	3sec	1sec	3~5sec	(1~2sec)	(0.5sec)	-

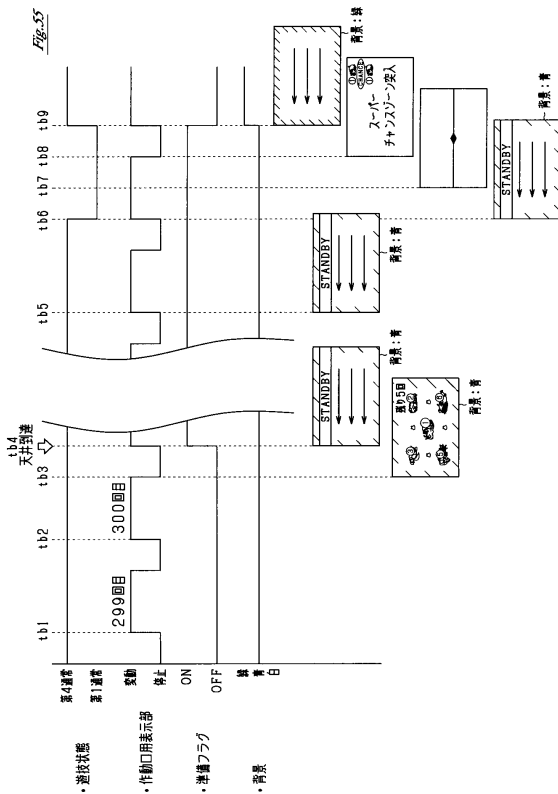
↑  
特別モードの場合  
20~30sec

30

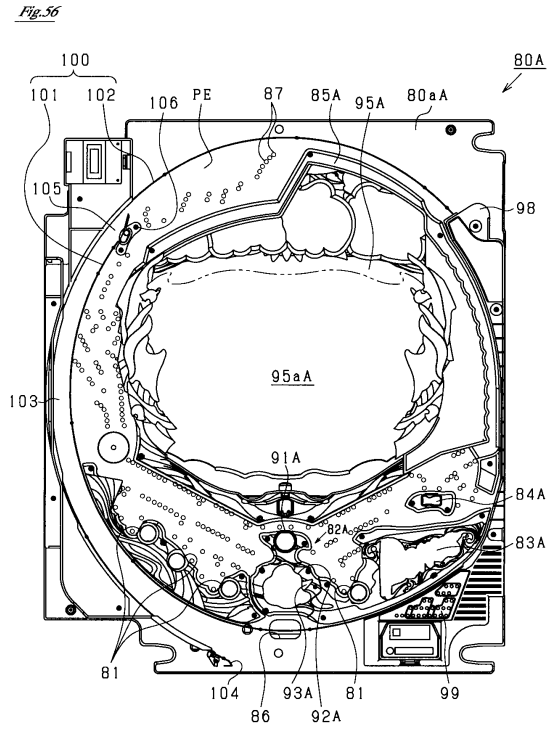
40

50

【 図 5 5 】



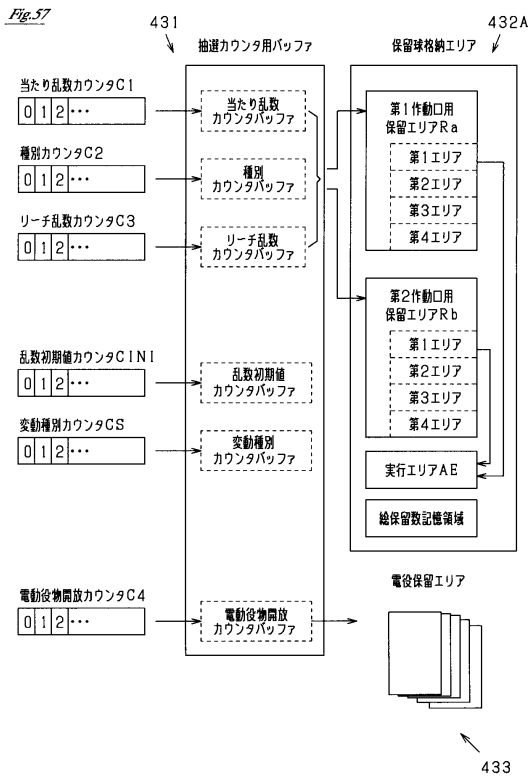
【 図 5 6 】



10

20

【 図 5 7 】



【 図 5 8 】

Fig. 58

第1作動口用の当否テーブル記憶エリア  
(a) 低確率モード用の当否テーブル

当たり乱数カウンタC1	当否結果	確率
7&107&207&307&407&507	大当たり結果	$\frac{6}{600} (\frac{1}{100})$
その他	外れ結果	$\frac{594}{600}$

(b) 高確率モード用の当否テーブル

当たり乱数カウンタC1	当否結果	確率
7&37&57&77&97&107&...&597	大当たり結果	$\frac{30}{600} (\frac{1}{20})$
その他	外れ結果	$\frac{570}{600}$

30

40

50

【 図 59 】

Fig.59

第2作動口用の当否テーブル記憶エリア  
(a) 低確率モード用の当否テーブル

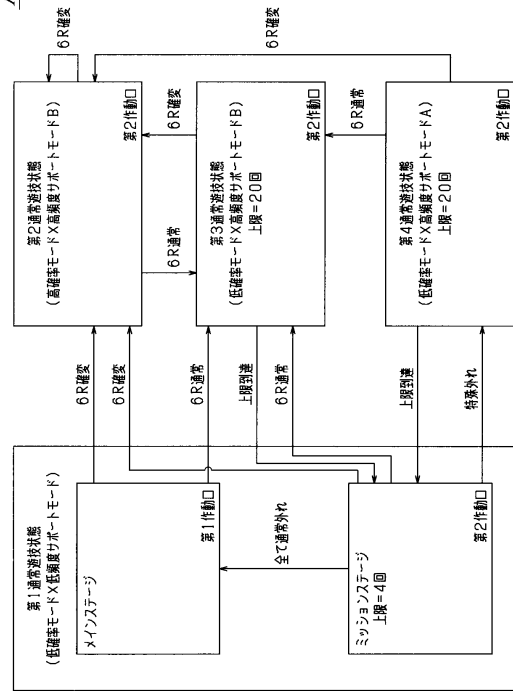
当たり乱数カウンタC1	当否結果	確率
7&107&207&307&407&507	大当たり結果	$\frac{6}{600} (\frac{1}{100})$
2&4&6&12&14&...&596	特殊外れ結果	$\frac{150}{600} (\frac{1}{4})$
その他	外れ結果	$\frac{444}{600}$

(b) 高確率モード用の当否テーブル

当たり乱数カウンタC1	当否結果	確率
7&37&57&77&97&107&...&597	大当たり結果	$\frac{30}{600} (\frac{1}{20})$
2&4&6&12&14&...&596	特殊外れ結果	$\frac{150}{600} (\frac{1}{4})$
その他	外れ結果	$\frac{420}{600}$

【 図 60 】

Fig.60



10

20

【 図 61 】

Fig.61

(a) 第3通常遊技状態における20回目の遊技回用の変動表示時間テーブル (大当たり, 特殊外れ, 通常外れ)

保留数	第2作動口用表示部	
	変動	停止
0~4	40sec	1sec

(b) 第3通常遊技状態における1~19回目の遊技回用の変動表示時間テーブル (特殊外れ, 通常外れ)

保留数	第2作動口用表示部	
	変動	停止
0	12~14sec	1sec
1~4	1~2sec	1sec

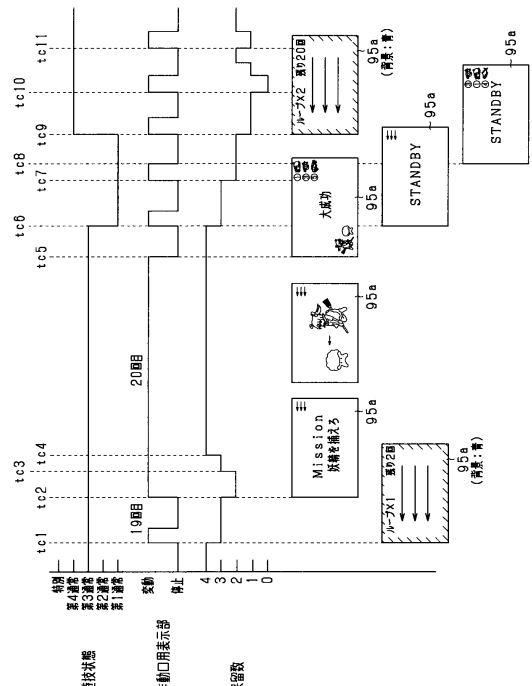
↑  
外れリーチの場合  
20~30sec

(c) 第3通常遊技状態における1~19回目の遊技回用の変動表示時間テーブル (大当たり)

保留数	第2作動口用表示部	
	変動	停止
0~4	20~30sec	1sec

【 図 62 】

Fig.62



30

40

50



【 図 6 3 】

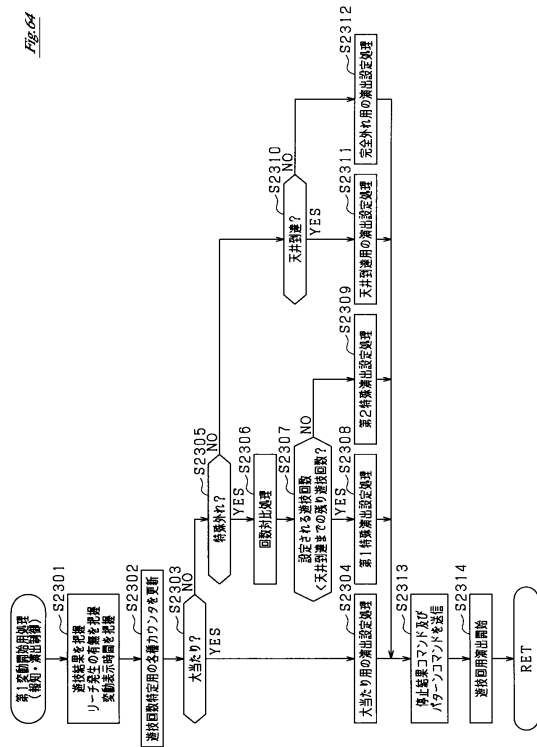
Fig.63

種別カウンタC2	振り結果	確率	サポートモード
0~23	特殊外れ結果A	24/30	高頻度サポートモードA (20回)
24~28	特殊外れ結果B	5/30	高頻度サポートモードA (40回)
29	特殊外れ結果C	1/30	高頻度サポートモードA (260回)

※1. 6R通常当たり後の高頻度サポートモードB=40回  
 ※2. 天井到達となる遊技回数=300回

【 図 6 4 】

Fig.64

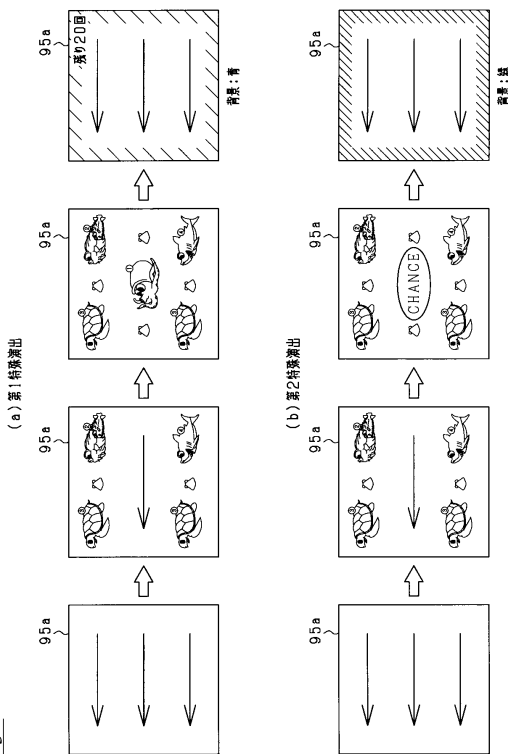


10

20

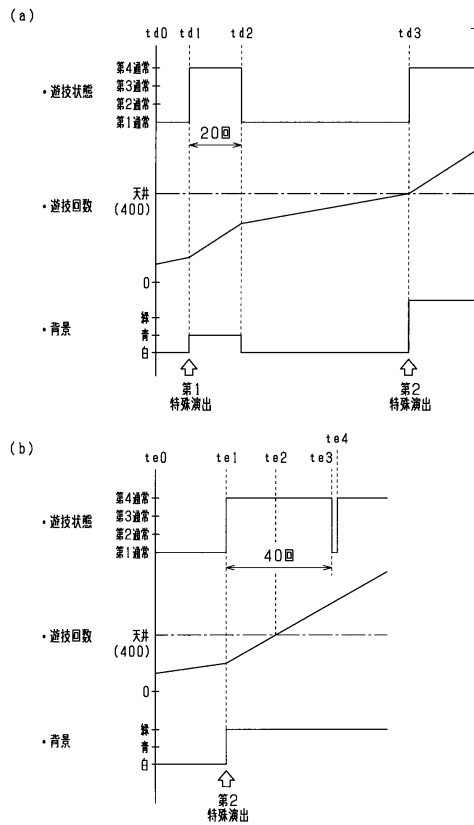
【 図 6 5 】

Fig.65



【 図 6 6 】

Fig.66



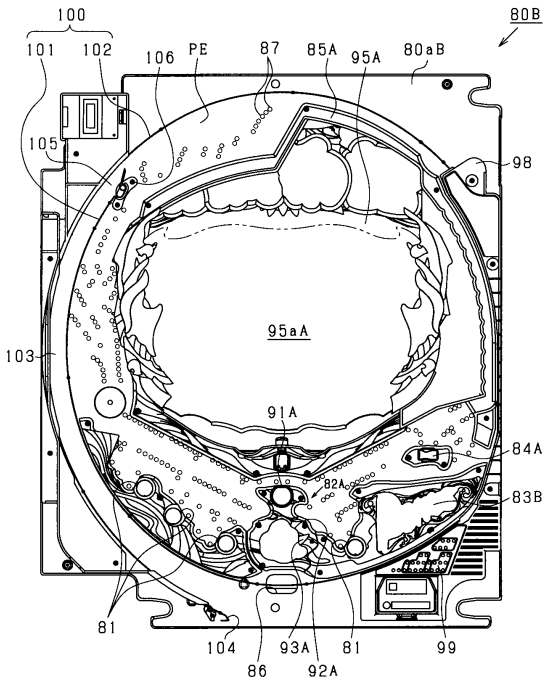
30

40

50

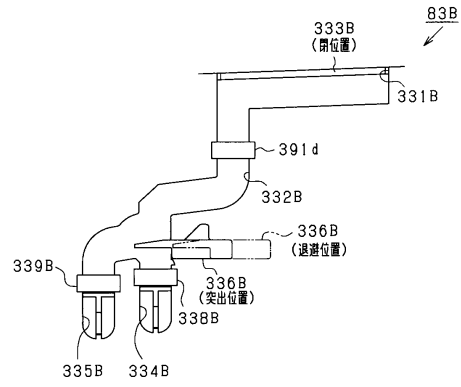
【 図 6 7 】

Fig.67



【 図 6 8 】

Fig.68

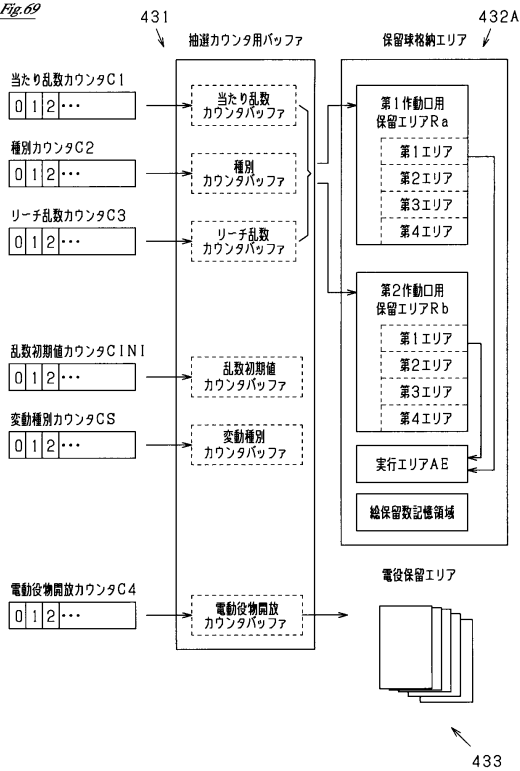


10

20

【 図 6 9 】

Fig.69



【 図 7 0 】

Fig.70

(a)  
第1作動口用の当否テーブル

当たり乱数カウンタC1	当否結果	確率
7&307&507	大当たり結果	$\frac{3}{600} (\frac{1}{200})$
その他	外れ結果	$\frac{597}{600}$

(b)  
第2作動口用の当否テーブル

当たり乱数カウンタC1	当否結果	確率
7&307&507	大当たり結果	$\frac{3}{600} (\frac{1}{200})$
5&15&25&35&45&...&575 &585&595	特別当たり結果	$\frac{60}{600} (\frac{1}{10})$
その他	外れ結果	$\frac{537}{600}$

30

40

50

【 図 7 1 】

Fig.71

大当たり用の振分テーブル記憶エリア  
(a) 第1作動口用の振分テーブル

種別カウンタC2	振分結果	確率
0~26	6R大当たり結果	27/30
27~29	10R大当たり結果	3/30

(b) 第2作動口用の振分テーブル

種別カウンタC2	振分結果	確率
0~14	6R大当たり結果	15/30
15~29	10R大当たり結果	15/30

【 図 7 2 】

Fig.72

(a)

当否結果	振分態様	V入賞	種別
特別当たり結果	高頻度入賞態様	○	5RV大当たり
		×	-

(b)

種別	サボットモード	チャンスゾーン中の抽選回数	成功確率
5RV大当たり	高頻度サボットモードB (6回)	6回+4回=10回※	約65%
6R大当たり	高頻度サボットモードB (6回)	6回+4回=10回※	約65%
10R大当たり	高頻度サボットモードB (100回)	100回+4回=104回※	約100%

天井到達	高頻度サボットモードA (1回)	1回+4回=5回※	約40%
------	------------------	-----------	------

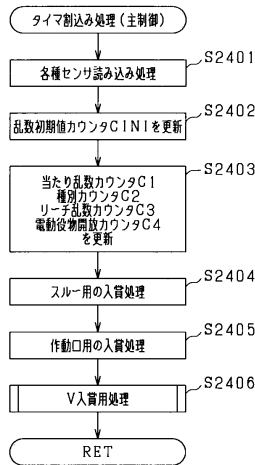
※第2作動口に依る遊技回のみカウント

10

20

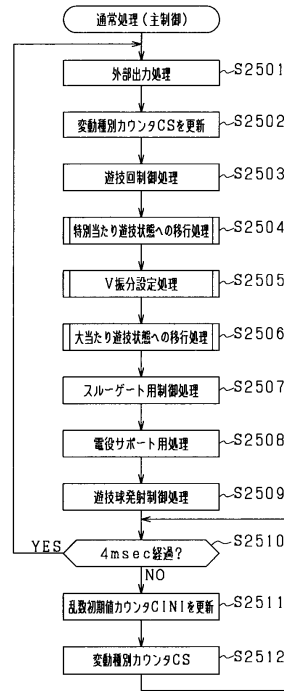
【 図 7 3 】

Fig.73



【 図 7 4 】

Fig.74

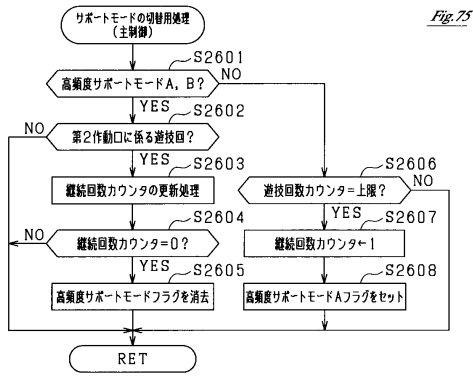


30

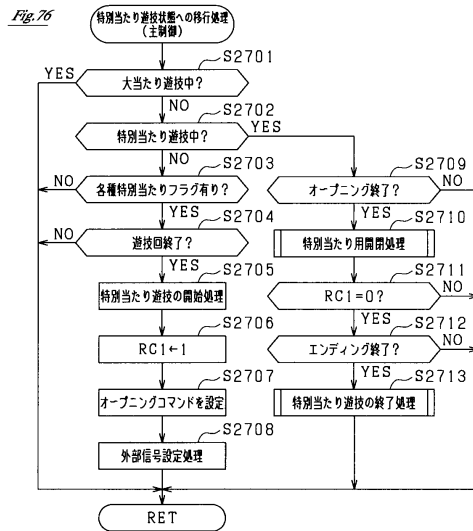
40

50

【 図 7 5 】



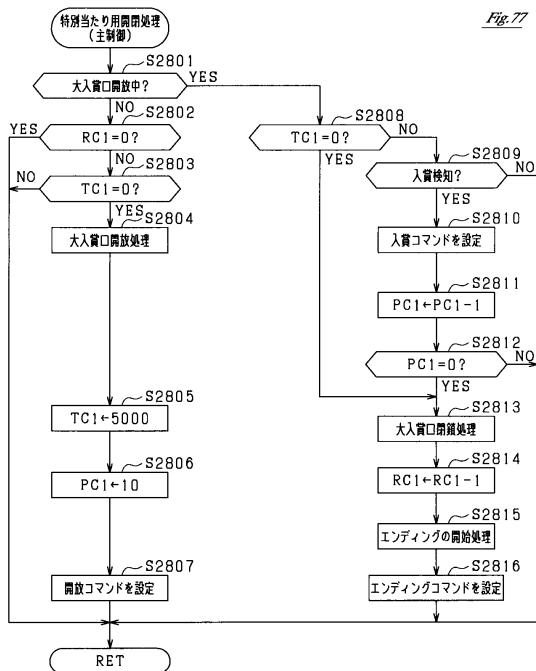
【 図 7 6 】



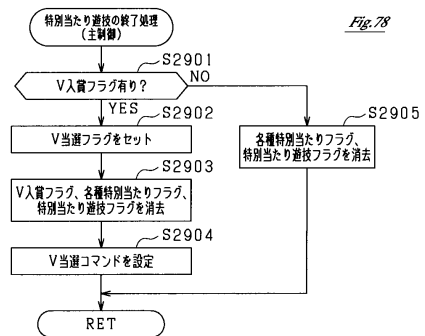
10

20

【 図 7 7 】



【 図 7 8 】

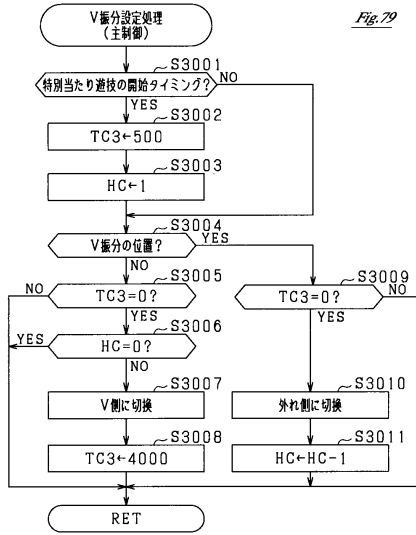


30

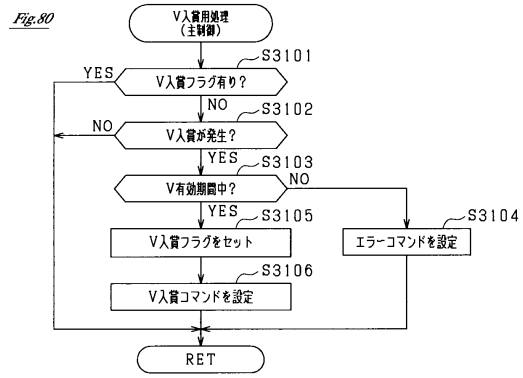
40

50

【 図 79 】



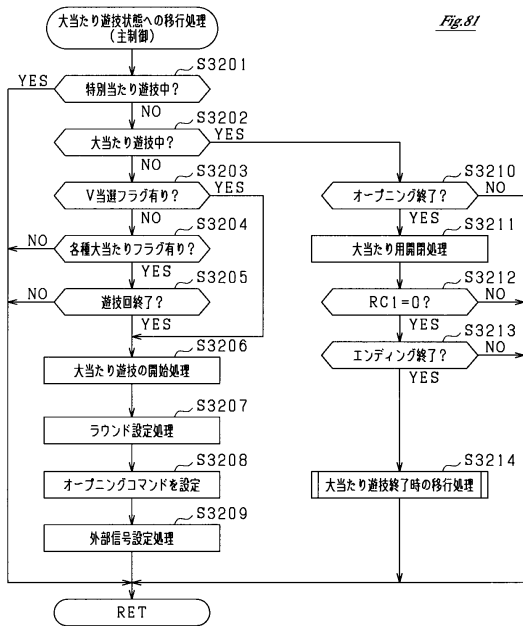
【 図 80 】



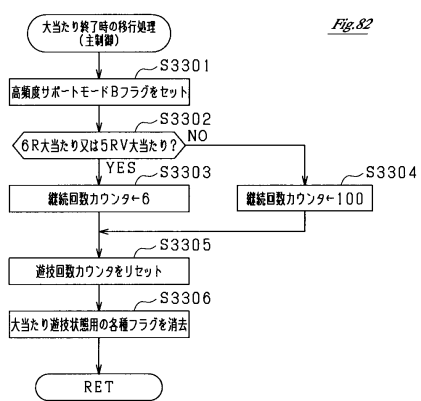
10

20

【 図 81 】



【 図 82 】

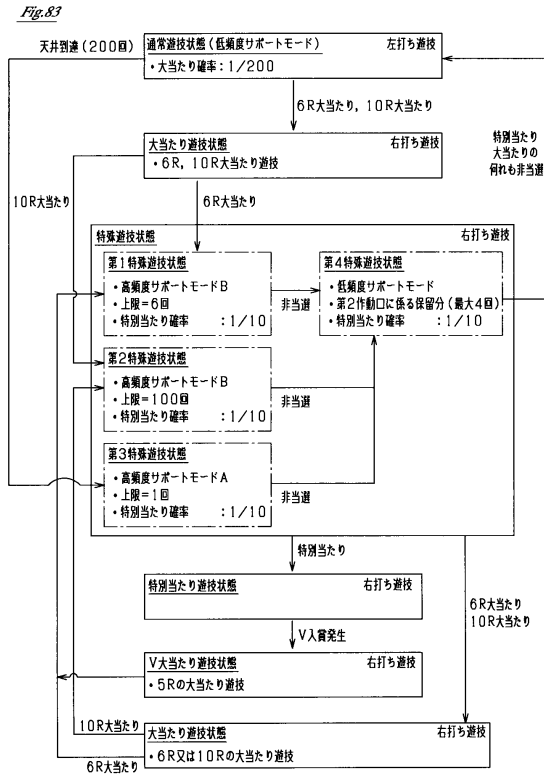


30

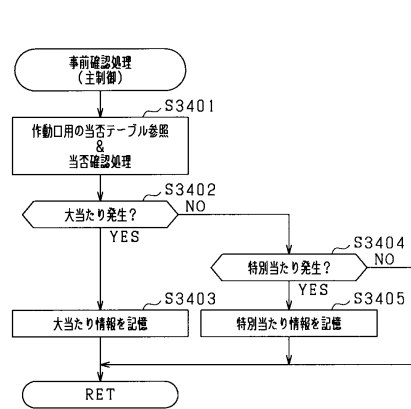
40

50

【 図 8 3 】



【 図 8 4 】



10

20

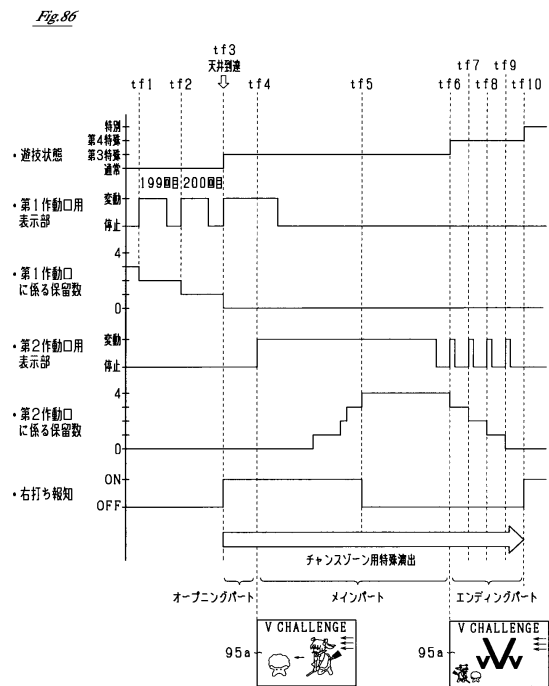
【 図 8 5 】

Fig.85

特殊変動表示時間テーブル

遊技回数	第2作動口用表示部	
	変動	停止
201回目	60sec	1sec
202回目	0.5sec	1sec
203回目	0.5sec	1sec
204回目	0.5sec	1sec
205回目	0.5sec	1sec

【 図 8 6 】



30

40

50

【 図 8 7 】

Fig.87

(a)  
第1作動口用の当否テーブル

当たり乱数カウンタC1	当否結果	確率
7&307&507	大当たり結果	$\frac{3}{600} (\frac{1}{200})$
その他	外れ結果	$\frac{597}{600}$

(b)  
第2作動口用の当否テーブル

当たり乱数カウンタC1	当否結果	確率
7&307&507	大当たり結果	$\frac{3}{600} (\frac{1}{200})$
3&5&13&15&23&25&...&583 &585&593&595	特別当たり結果	$\frac{120}{600} (\frac{1}{5})$
その他	外れ結果	$\frac{477}{600}$

【 図 8 8 】

Fig.88

種別	サポートモード	チャンスゾーン中の抽選回数	成功確率
5RV大当たり	高頻度サポートモードB (1回)	1回+4回=5回※	約67%
6R大当たり	高頻度サポートモードB (1回)	1回+4回=5回※	約67%
10R大当たり	高頻度サポートモードB (3回)	3回+4回=7回※	約80%

天井到達	高頻度サポートモードA (100回)	100回+4回=104回※	約100%
------	--------------------	---------------	-------

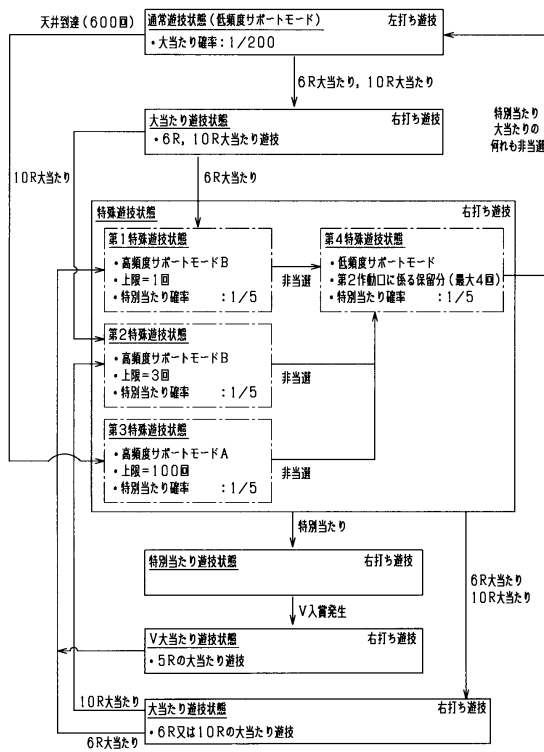
※第2作動口に係る遊技回のみカウント

10

20

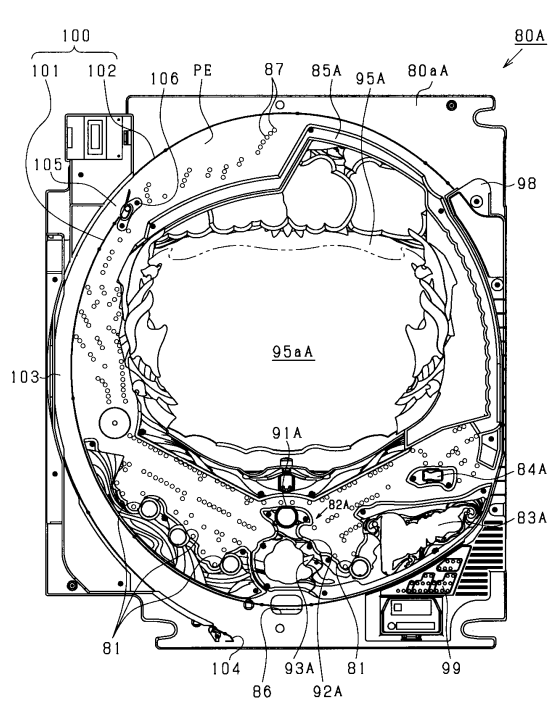
【 図 8 9 】

Fig.89



【 図 9 0 】

Fig.90

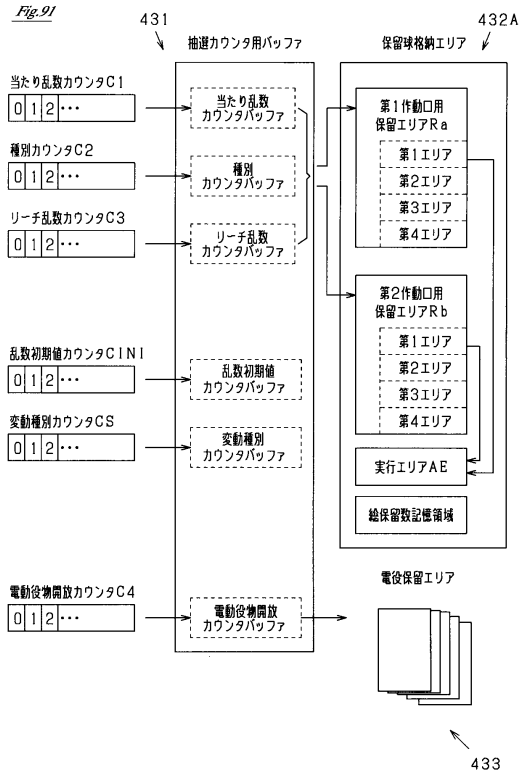


30

40

50

【 図 9 1 】



【 図 9 2 】

Fig. 92

第1作動口用の当否テーブル記憶エリア  
(a) 低確率モード用の当否テーブル

当たり乱数カウンタC1	当否結果	確率
7&107&207&307&407&507	大当たり結果	$\frac{6}{600} (\frac{1}{100})$
その他	外れ結果	$\frac{594}{600}$

(b) 高確率モード用の当否テーブル

当たり乱数カウンタC1	当否結果	確率
7&37&57&77&97&107&...&597	大当たり結果	$\frac{30}{600} (\frac{1}{20})$
その他	外れ結果	$\frac{570}{600}$

10

20

【 図 9 3 】

Fig. 93

第2作動口用の当否テーブル記憶エリア  
(a) 低確率モード用の当否テーブル

当たり乱数カウンタC1	当否結果	確率
7&107&207&307&407&507	大当たり結果	$\frac{6}{600} (\frac{1}{100})$
5&15&25&35&...&585&595	特殊外れ結果	$\frac{60}{600} (\frac{1}{10})$
その他	外れ結果	$\frac{534}{600}$

(b) 高確率モード用の当否テーブル

当たり乱数カウンタC1	当否結果	確率
7&37&57&77&97&107&...&597	大当たり結果	$\frac{30}{600} (\frac{1}{20})$
5&15&25&35&...&585&595	特殊外れ結果	$\frac{60}{600} (\frac{1}{10})$
その他	外れ結果	$\frac{510}{600}$

【 図 9 4 】

Fig. 94

振分テーブル記憶エリア  
(a) 第1作動口用の振分テーブル

種別カウンタC2	振分結果	確率
0~14	6R通常大当たり結果A	$\frac{15}{30} (\frac{1}{2})$
15~29	6R確変大当たり結果	$\frac{15}{30} (\frac{1}{2})$

(b) 第2作動口用の振分テーブル

種別カウンタC2	振分結果	確率
0~14	6R通常大当たり結果B	$\frac{15}{30} (\frac{1}{2})$
15~29	6R確変大当たり結果	$\frac{15}{30} (\frac{1}{2})$

30

40

50



【 図 9 5 】

種別	抽選モード	サポートモード	高頻度サポートモード中の 抽選回数	ループ確率
6R通常大当たりA	低確率モード	高頻度サポートモードB (10回)	10回+4回=14回	約78%
6R通常大当たりB	低確率モード	高頻度サポートモードB (20回)	20回+4回=24回	約93%
6R確実大当たり	高確率モード	高頻度サポートモードB (次回大当たりまで)	-	-

※第2作動口に係る遊技回のみカウント

Fig.95

【 図 9 6 】

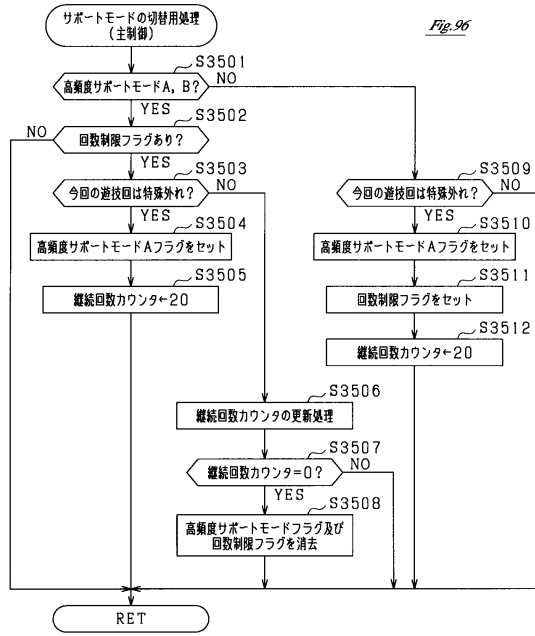


Fig.96

10

20

30

40

50

【 図 9 7 】

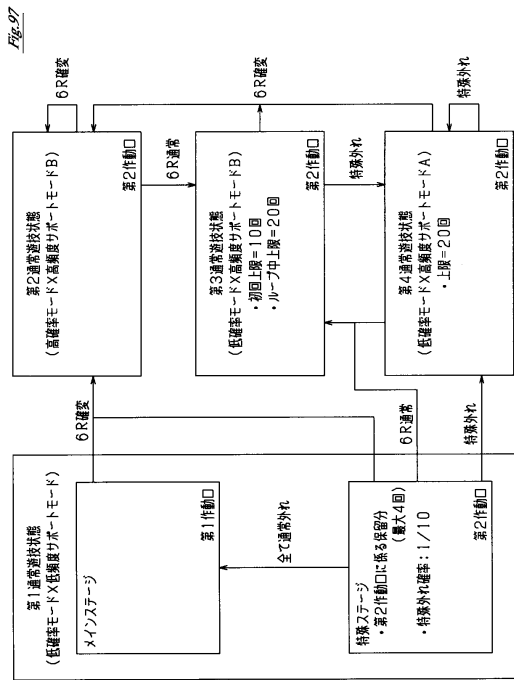


Fig.97

【 図 9 8 】

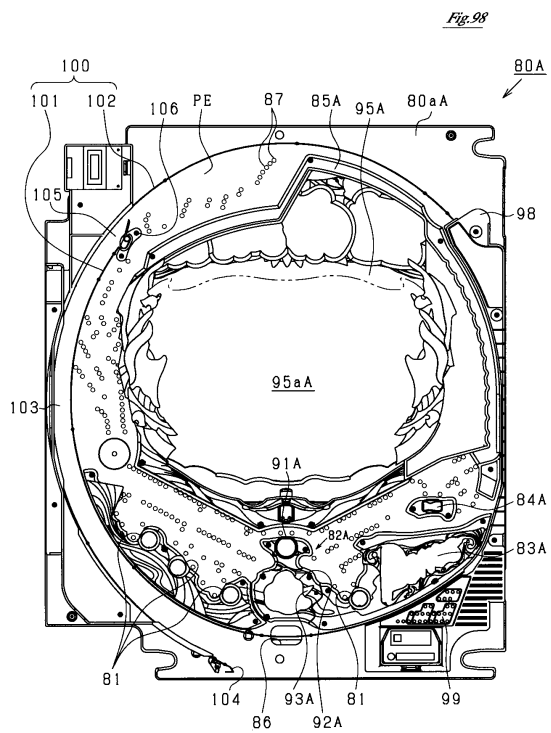
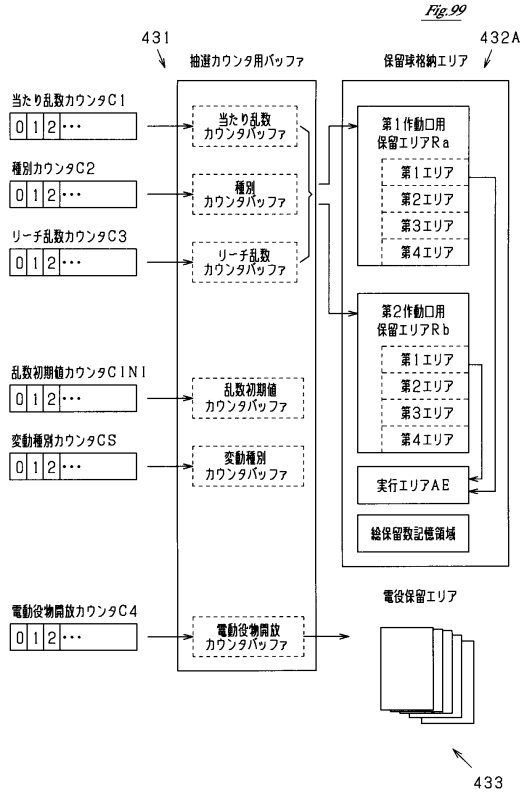


Fig.98

【 図 99 】



【 図 100 】

Fig. 100

作動口用の当否テーブル記憶エリア  
(a) 低確率モード用の当否テーブル

当たり乱数カウンタC1	当否結果	確率
7&107&207&307&407&507	大当たり結果	$\frac{6}{600} (\frac{1}{100})$
その他	外れ結果	$\frac{594}{600}$

(b) 高確率モード用の当否テーブル

当たり乱数カウンタC1	当否結果	確率
7&37&57&77&97&107&--&8597	大当たり結果	$\frac{30}{600} (\frac{1}{20})$
その他	外れ結果	$\frac{570}{600}$

10

20

【 図 101 】

Fig. 101

大当たり用の振分テーブル記憶エリア  
(a) 第1作動口用の振分テーブル

種別カウンタC2	振分結果	確率
0~9	6R通常大当たり結果	$\frac{10}{30} (\frac{1}{3})$
10~19	6R確変大当たり結果	$\frac{10}{30} (\frac{1}{3})$
20~29	2R確変大当たり結果	$\frac{10}{30} (\frac{1}{3})$

(b) 第2作動口用の振分テーブル

種別カウンタC2	振分結果	確率
0~9	6R通常大当たり結果	$\frac{10}{30} (\frac{1}{3})$
10~29	6R確変大当たり結果	$\frac{20}{30} (\frac{2}{3})$

【 図 102 】

Fig. 102

種別	抽選モード	サポートモード	天井
6R通常大当たり結果	低確率モード	高頻度サポートモードB (40回)	300回
6R確変大当たり結果	高確率モード	高頻度サポートモードB (次回当たりまで)	100回
2R確変大当たり結果	高確率モード	低頻度サポートモード	100回

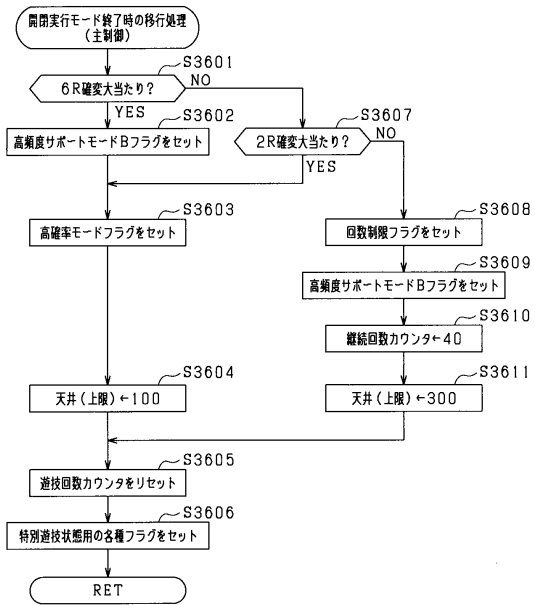
30

40

50

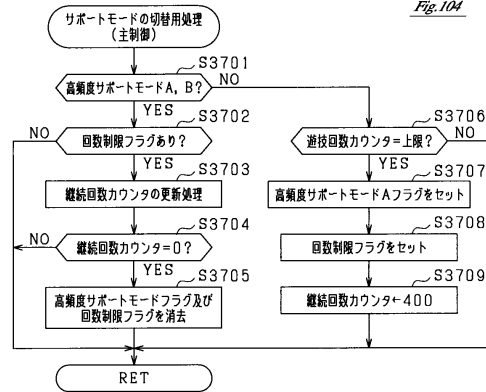
【 図 1 0 3 】

Fig.103



【 図 1 0 4 】

Fig.104



10

20

【 図 1 0 5 】

Fig.105

当否テーブル記憶エリア  
(a) 低確率モード用の当否テーブル

当たり乱数カウンタC1	当否結果	確率
7&307	大当たり結果	$\frac{2}{600} (\frac{1}{300})$
その他	外れ結果	$\frac{598}{600}$

(b) 高確率モード用の当否テーブル

当たり乱数カウンタC1	当否結果	確率
7&107&207&307&407&507	大当たり結果	$\frac{6}{600} (\frac{1}{100})$
その他	外れ結果	$\frac{594}{600}$

【 図 1 0 6 】

Fig.106

(a)  
大当たり用の振分テーブル

種別カウンタC2	振分結果	確率
0~9	10確定大当たりA	$\frac{10}{30} (\frac{1}{3})$
10~29	10確定大当たりB	$\frac{20}{30} (\frac{2}{3})$

(b)

種別	抽選モード	サポートモード
10確定大当たりA	高確率モード 100回	低頻度サポートモード -
10確定大当たりB	高確率モード 100回	高頻度サポートモードB 50回

30

40

50

【 図 1 0 7 】

Fig.107

(a)

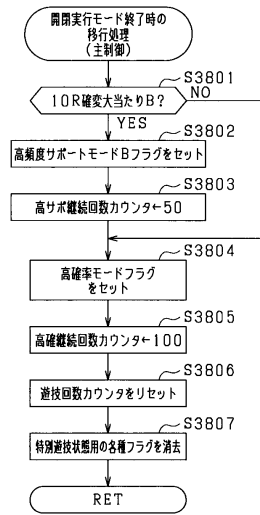
サポートモード	サポート当選確率	開放回数	開放時間	インターバル時間	ベース
低頻度サポートモード	1/2	1	0.1sec	-	低 ↑ ↓ 高
高頻度サポートモードB	1/1.1	1	2sec	-	
高頻度サポートモードA	1/2	2	3sec	0.2sec	

(b)

サポートモード	普通の変動表示時間	普通の確定表示時間
低頻度サポートモード	10~20sec	0.5sec
高頻度サポートモードB	0.5sec	0.5sec
高頻度サポートモードA	0.5sec	0.5sec

【 図 1 0 8 】

Fig.108

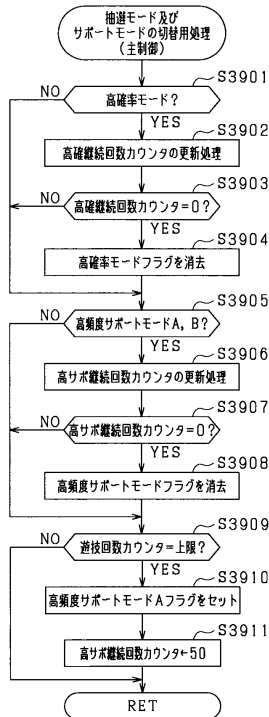


10

20

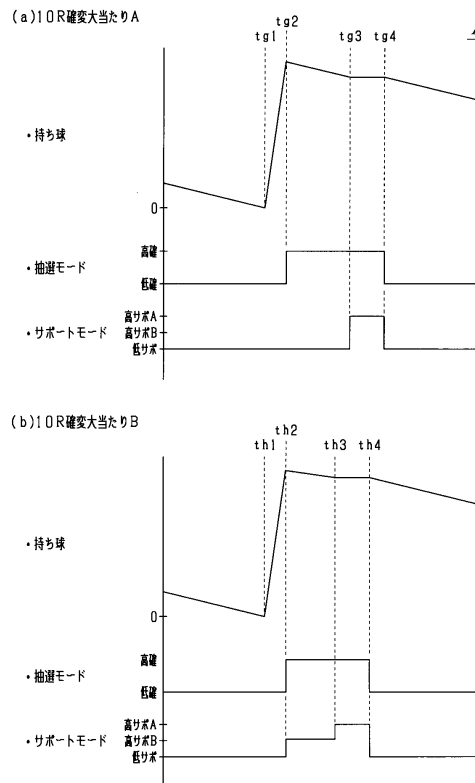
【 図 1 0 9 】

Fig.109



【 図 1 1 0 】

Fig.110



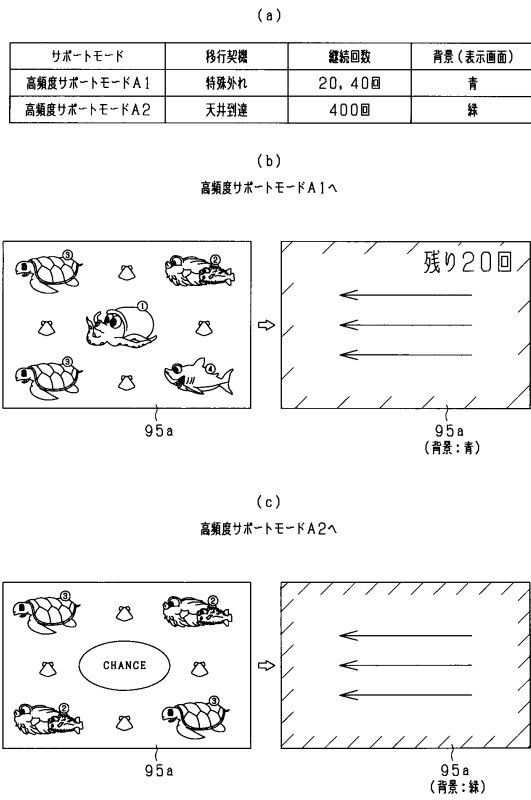
30

40

50

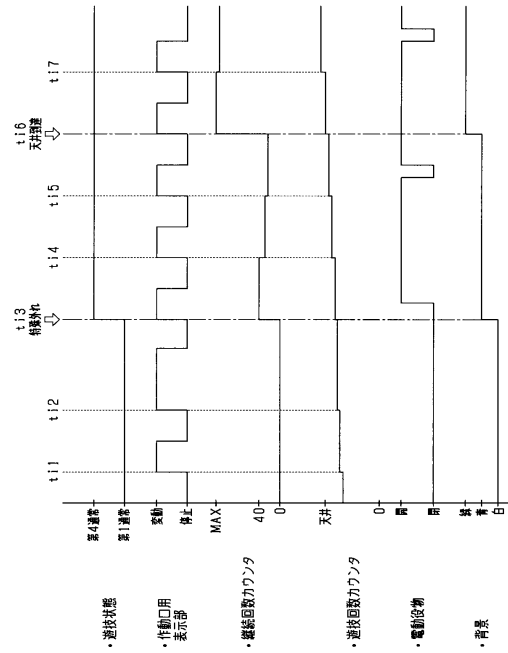
【 図 1 1 1 】

Fig.111



【 図 1 1 2 】

Fig.112

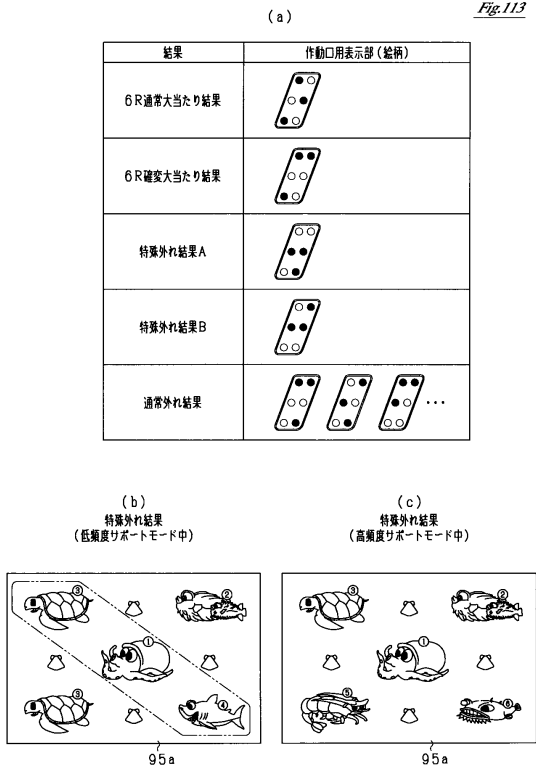


10

20

【 図 1 1 3 】

Fig.113



【 図 1 1 4 】

Fig.114

通常外れ対応の電動表示時間テーブル

保留数	(a1) 低頻度サポートモード		(a2) 高頻度サポートモードA		(a3) 高頻度サポートモードB		(a4) 低頻度サポートモードB	
	作動	停止	作動	停止	作動	停止	作動	停止
0	12~14sec	1sec	12~14sec	0.5sec	12~14sec	1.2sec	12~14sec	1sec
1	12~14sec	1sec	12~14sec	0.5sec	1~2sec	0.5sec	1~2sec	1sec
2	7~9sec	1sec	7~9sec	0.5sec	1~2sec	0.5sec	1~2sec	1sec
3~9	3~5sec	1sec	3~5sec	0.5sec	1~2sec	0.5sec	1~2sec	1sec

↑ 外リリーの割合 20~30sec

↑ 外リリーの割合 20~30sec

↑ 外リリーの割合 20~30sec

30

40

50

【 図 1 1 5 】

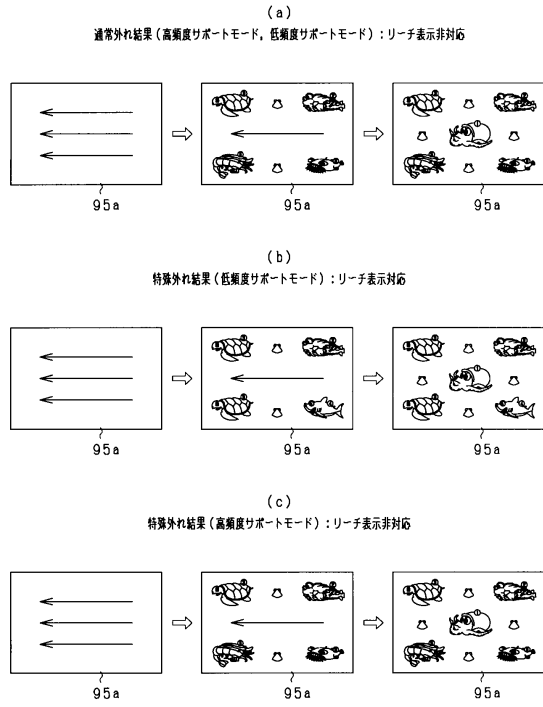
Fig.115

特殊外れ対応の変動表示時間テーブル

経過数	(a1)		(a2)		(a3)		(a4)	
	低頻度レポートモード 変動表示時間	停止	低頻度レポートモードA 変動表示時間	停止	低頻度レポートモードB 変動表示時間	停止	低頻度レポートモードB 変動表示時間	停止
0	20~30sec	1sec	12~14sec	1sec	12~14sec	0.5sec	12~14sec	1sec
1	20~30sec	1sec	12~14sec	1sec	12~14sec	0.5sec	1~2sec	1sec
2	20~30sec	1sec	7~9sec	1sec	1~2sec	0.5sec	1~2sec	1sec
3~B	20~30sec	1sec	3~5sec	1sec	1~2sec	0.5sec	1~2sec	1sec

【 図 1 1 6 】

Fig.116

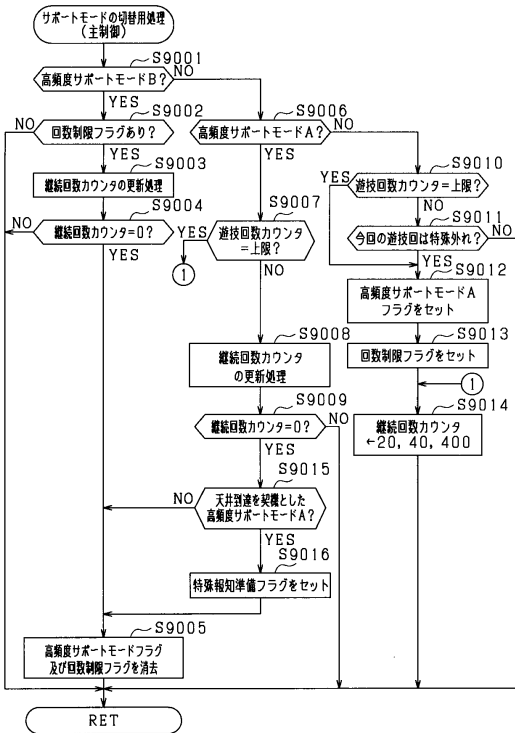


10

20

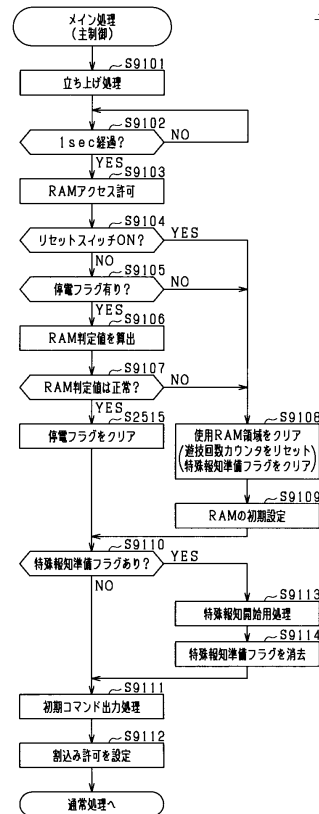
【 図 1 1 7 】

Fig.117



【 図 1 1 8 】

Fig.118

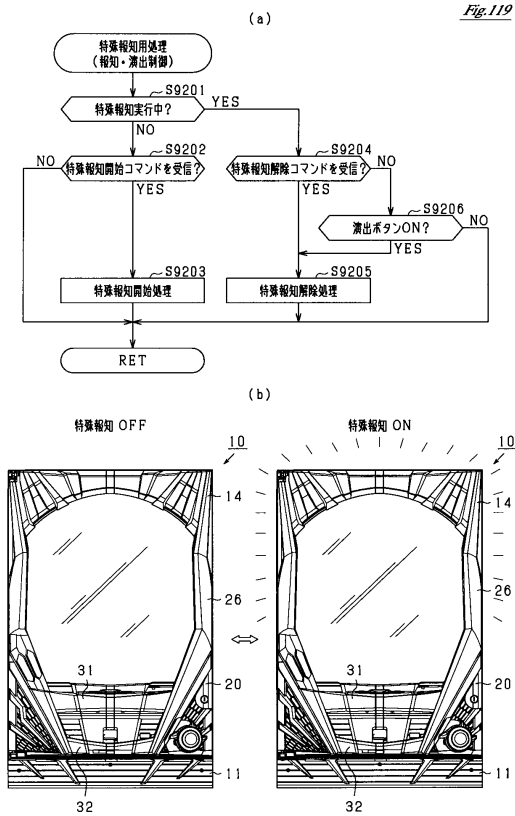


30

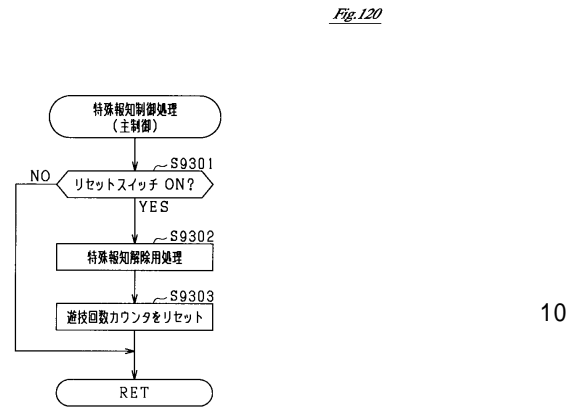
40

50

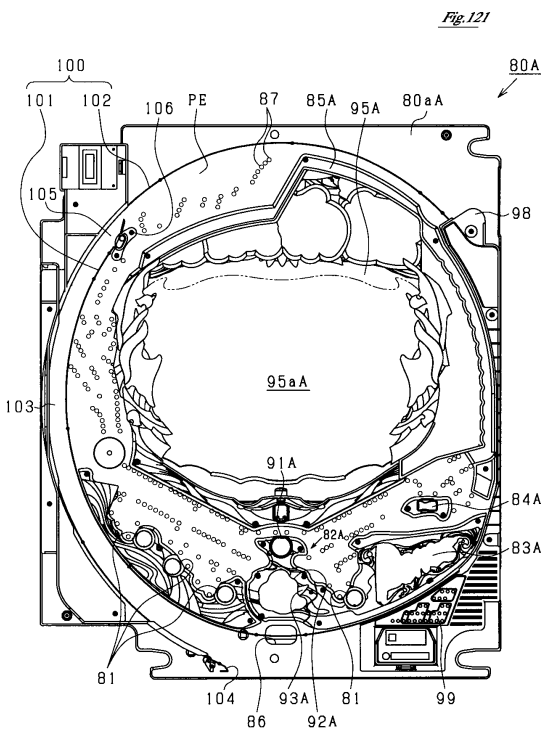
【図 119】



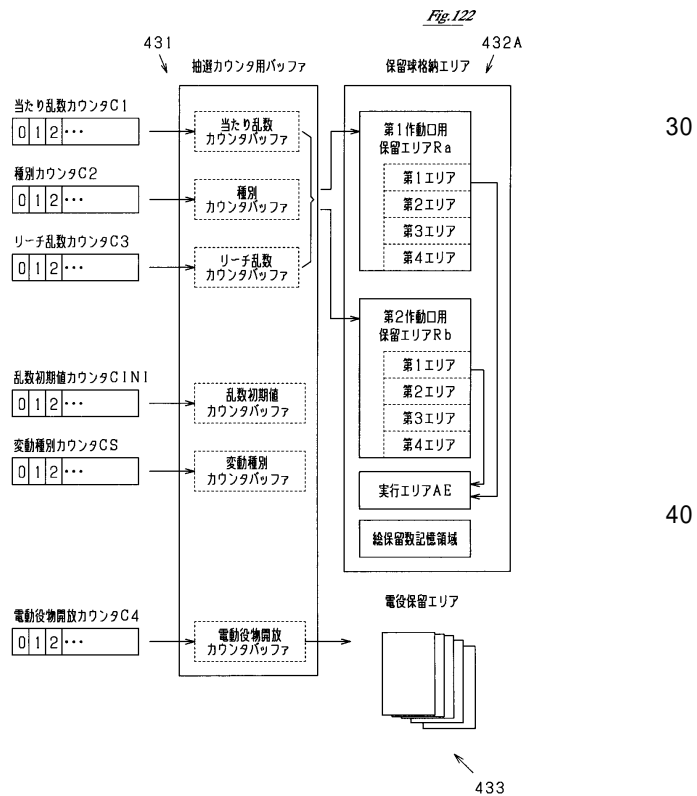
【図 120】



【図 121】



【図 122】



10

20

30

40

50

【 図 1 2 3 】

Fig.123

作動口用の当否テーブル記憶エリア  
(a) 低確率モード用の当否テーブル

当否結果	確率
大当たり結果	$\frac{6}{600} (\frac{1}{100})$
特殊外れ結果	$\frac{3}{600} (\frac{1}{200})$
外れ結果	$\frac{591}{600}$

(b) 高確率モード用の当否テーブル

当否結果	確率
大当たり結果	$\frac{30}{600} (\frac{1}{20})$
特殊外れ結果	$\frac{3}{600} (\frac{1}{200})$
外れ結果	$\frac{567}{600}$

【 図 1 2 4 】

Fig.124

大当たり用の振分テーブル記憶エリア  
(a) 第1作動口用の振分テーブル

種別カウンタC2	振分結果	確率
0~9	6R通常大当たり結果	$\frac{10}{30} (\frac{1}{3})$
10~19	6R確変大当たり結果	$\frac{10}{30} (\frac{1}{3})$
20~29	2R確変大当たり結果	$\frac{10}{30} (\frac{1}{3})$

(b) 第2作動口用の振分テーブル

種別カウンタC2	振分結果	確率
0~9	6R通常大当たり結果	$\frac{10}{30} (\frac{1}{3})$
10~29	6R確変大当たり結果	$\frac{20}{30} (\frac{2}{3})$

10

20

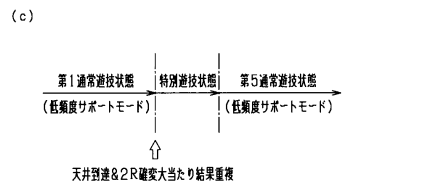
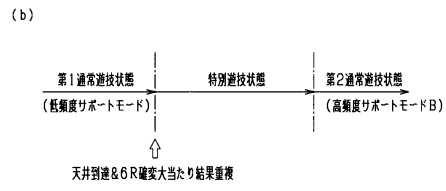
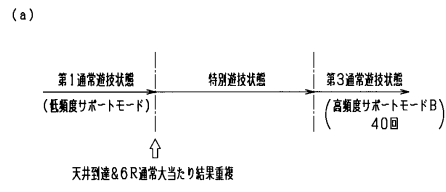
【 図 1 2 5 】

Fig.125

種別	抽選モード	サポートモード
6R通常大当たり結果	低確率モード	高頻度サポートモードB (40回)
6R確変大当たり結果	高確率モード	高頻度サポートモードB (次回大当たりまで)
2R確変大当たり結果	高確率モード	低頻度サポートモード

【 図 1 2 6 】

Fig.126



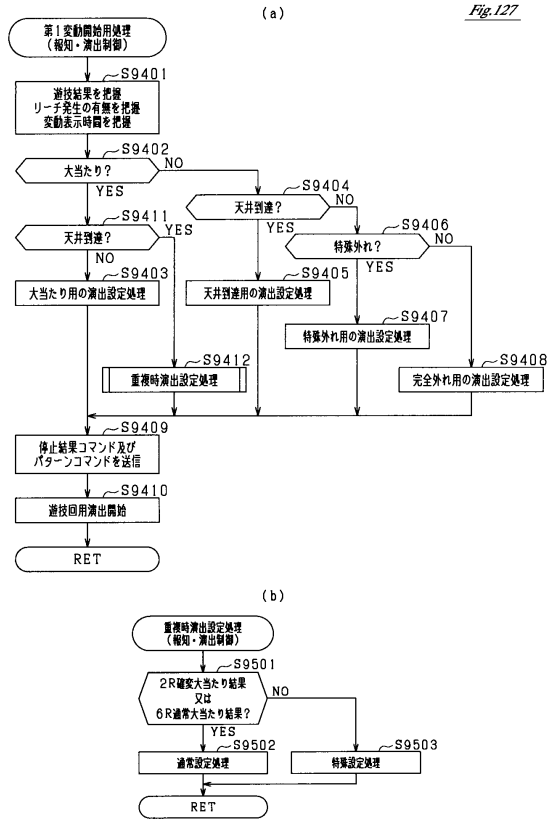
30

40

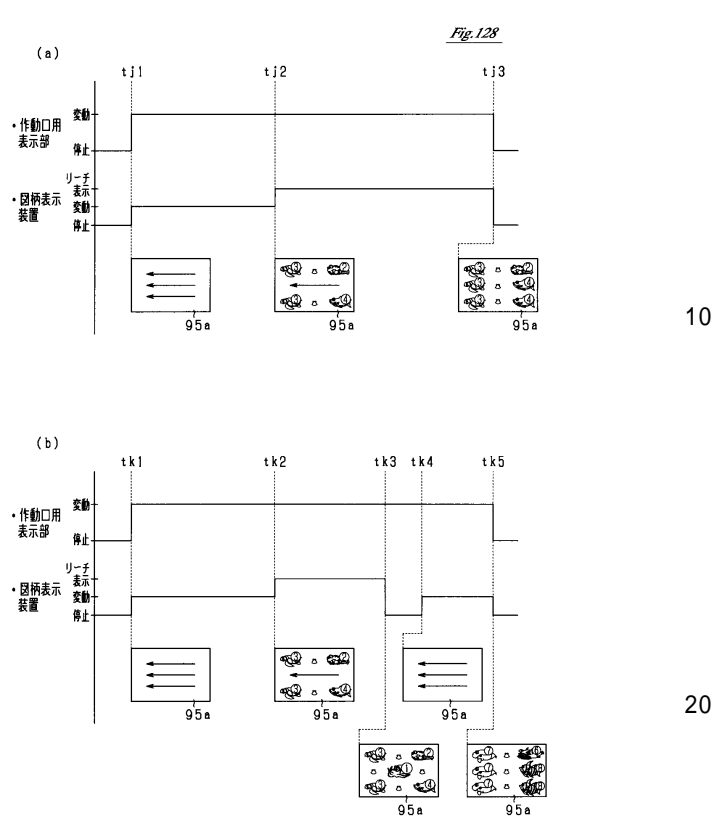
50



【 図 1 2 7 】



【 図 1 2 8 】

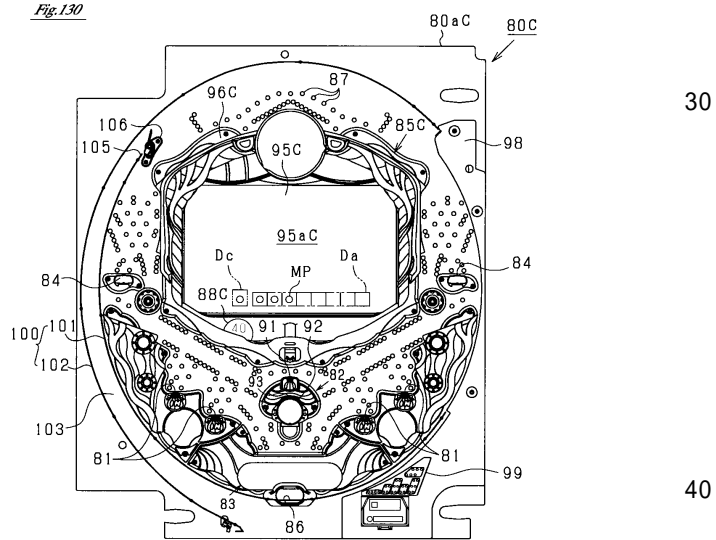


【 図 1 2 9 】

*Fig.129*

種別カウンタC2	振分結果	抽選モード	サポートモード
0~17	特殊外れ結果A	変更なし	高集中度サポートモードA (20回)
18~26	特殊外れ結果B	変更なし	高集中度サポートモードA (40回)
27~29	特殊外れ結果C	変更なし	高集中度サポートモードA (100回)

【 図 1 3 0 】



10

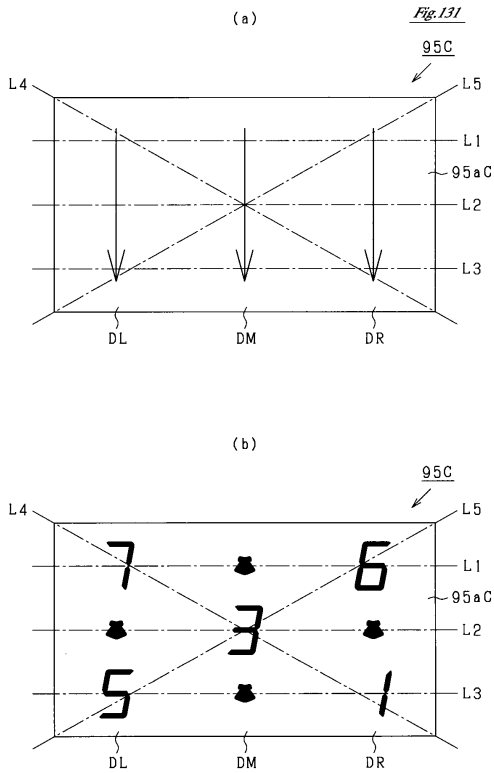
20

30

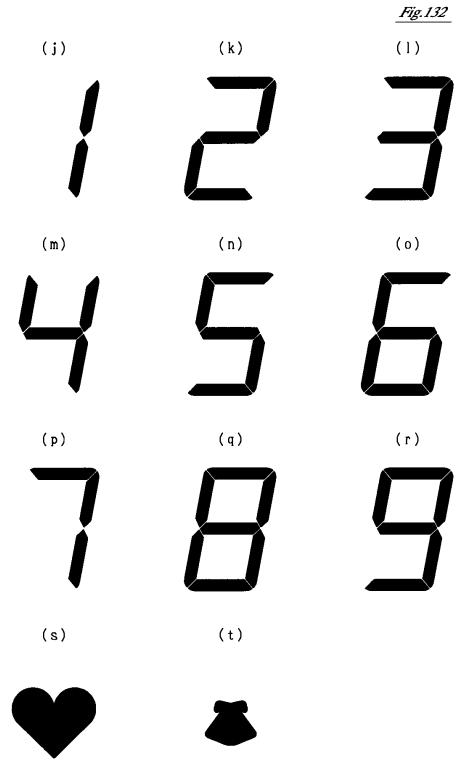
40

50

【図 1 3 1】



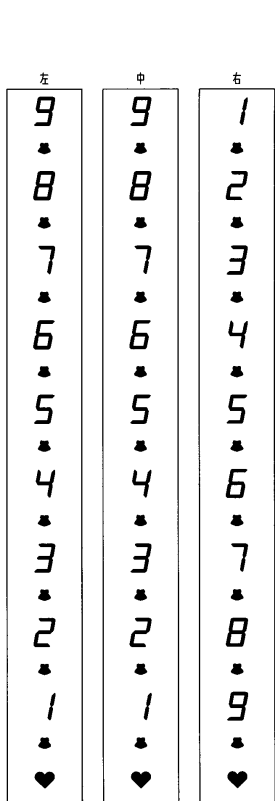
【図 1 3 2】



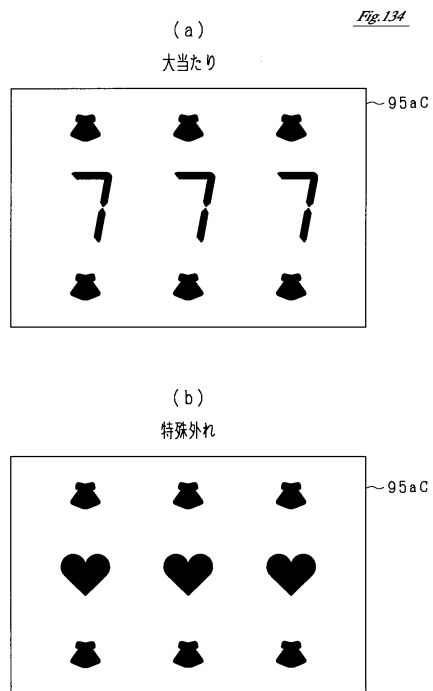
10

20

【図 1 3 3】



【図 1 3 4】



30

40

50

【 図 1 3 5 】

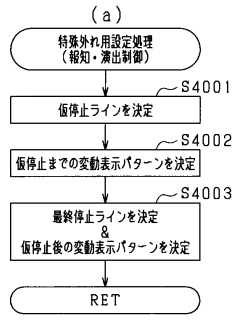


Fig.135

(b)

種別	終了基準回数	回転数									
		1	2	3	4	5	6	7	8	9	10
特殊外れ結果A	20回	○	○	△							
特殊外れ結果B	40回	○	○	○	○	△					
特殊外れ結果C	100回	○	○	○	○	○	○	○	○	○	○

【 図 1 3 6 】

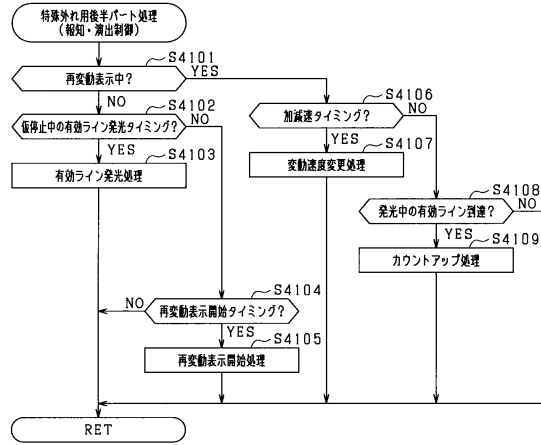


Fig.136

10

20

【 図 1 3 7 】

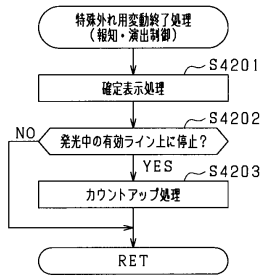


Fig.137

【 図 1 3 8 】

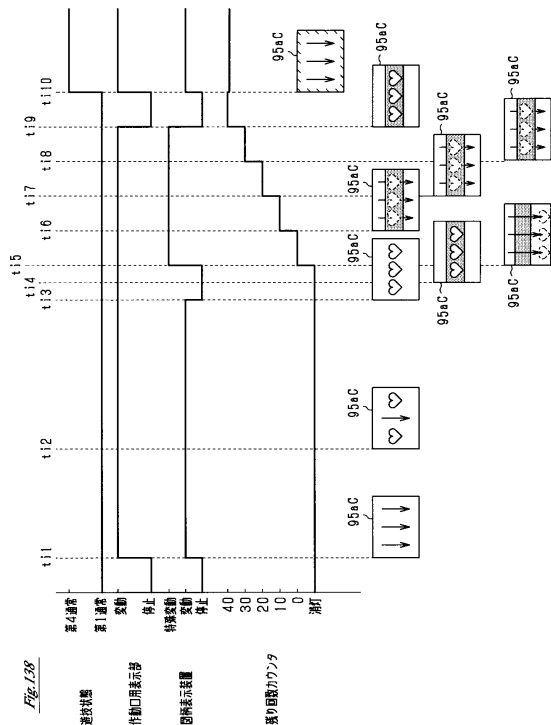


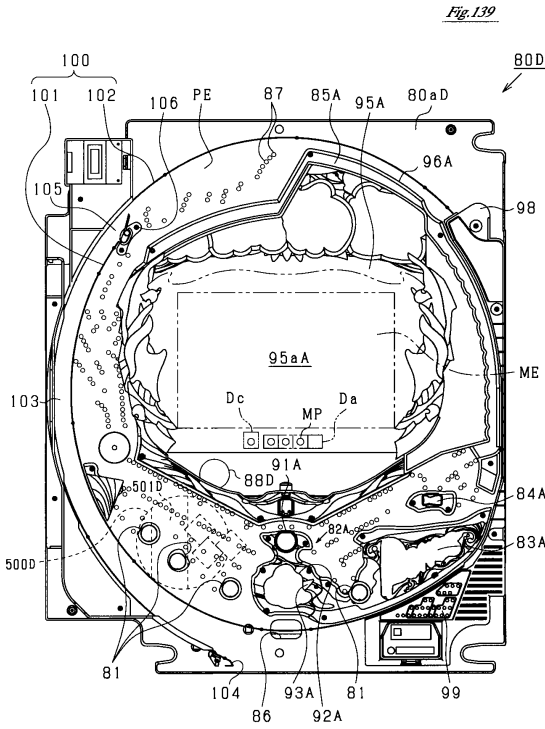
Fig.138

30

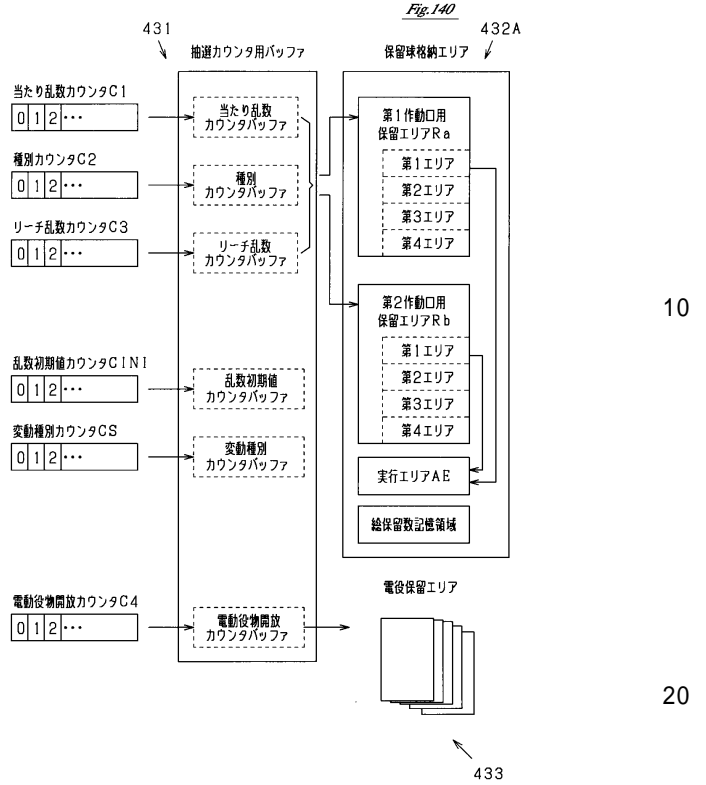
40

50

【図 139】



【図 140】



【図 141】

Fig. 141

第1作動口用の当否テーブル記憶エリア  
(a) 低確率モード用の当否テーブル

当たり乱数カウンタC1	当否結果	確率
7&107&207&307&407&507	大当たり結果	$\frac{6}{600} (\frac{1}{100})$
2&4&6&12&14&...&596	特殊外れ結果	$\frac{150}{600} (\frac{1}{4})$
その他	外れ結果	$\frac{444}{600}$

(b) 高確率モード用の当否テーブル

当たり乱数カウンタC1	当否結果	確率
7&37&57&77&97&107&...&597	大当たり結果	$\frac{30}{600} (\frac{1}{20})$
2&4&6&12&14&...&596	特殊外れ結果	$\frac{150}{600} (\frac{1}{4})$
その他	外れ結果	$\frac{420}{600}$

【図 142】

Fig. 142

第2作動口用の当否テーブル記憶エリア  
(a) 低確率モード用の当否テーブル

当たり乱数カウンタC1	当否結果	確率
7&107&207&307&407&507	大当たり結果	$\frac{6}{600} (\frac{1}{100})$
その他	外れ結果	$\frac{594}{600}$

(b) 高確率モード用の当否テーブル

当たり乱数カウンタC1	当否結果	確率
7&37&57&77&97&107&...&597	大当たり結果	$\frac{30}{600} (\frac{1}{20})$
その他	外れ結果	$\frac{570}{600}$

10

20

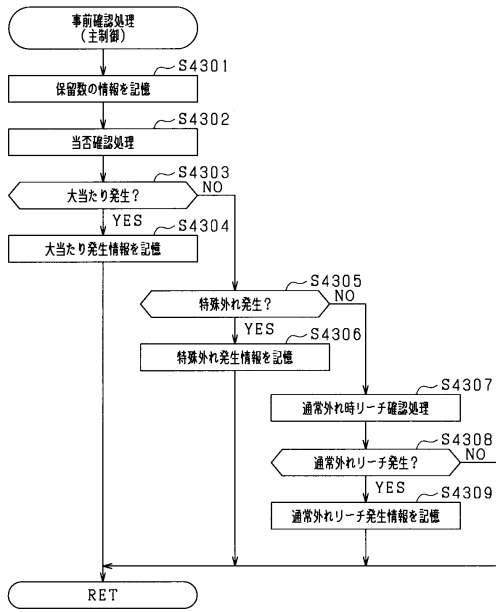
30

40

50

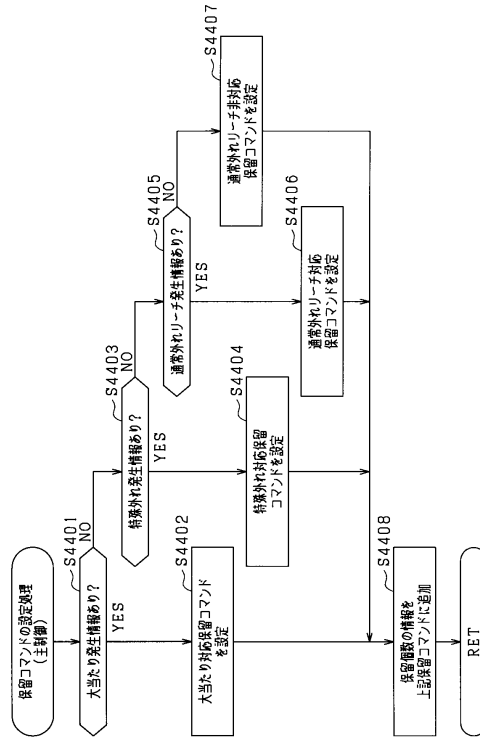
【 図 1 4 3 】

Fig.143



【 図 1 4 4 】

Fig.144

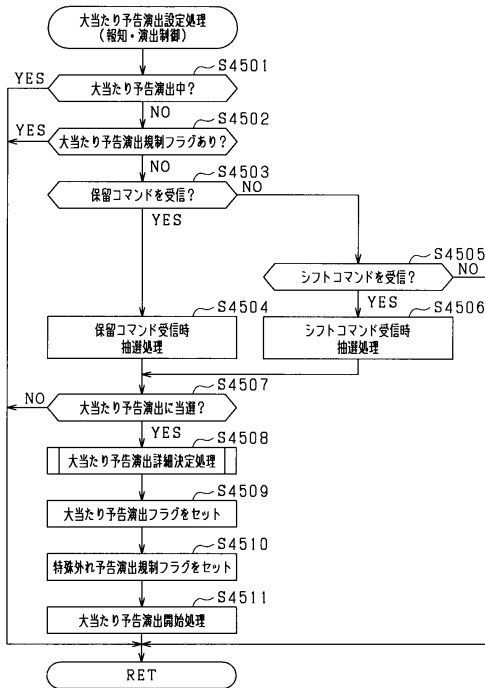


10

20

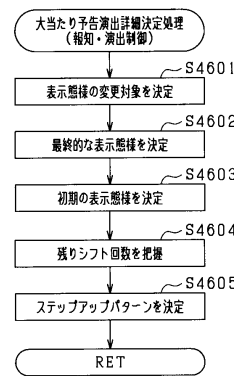
【 図 1 4 5 】

Fig.145



【 図 1 4 6 】

Fig.146

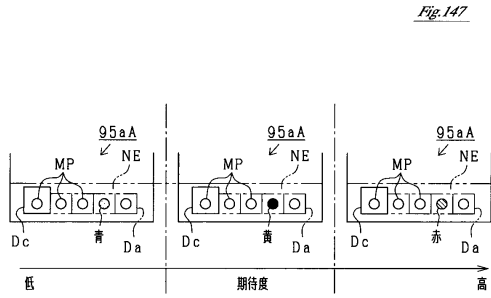


30

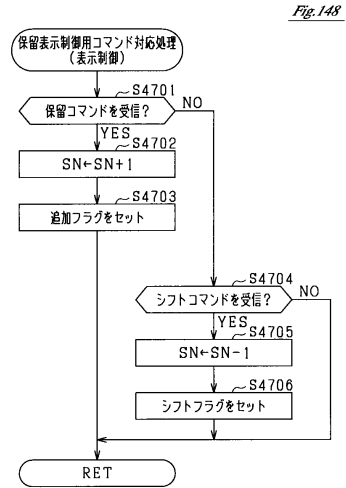
40

50

【 図 1 4 7 】



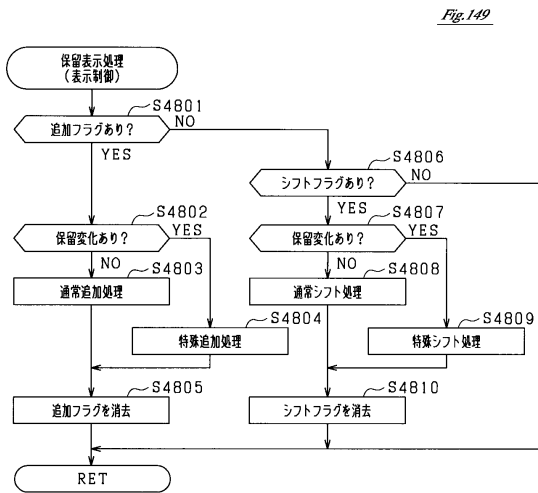
【 図 1 4 8 】



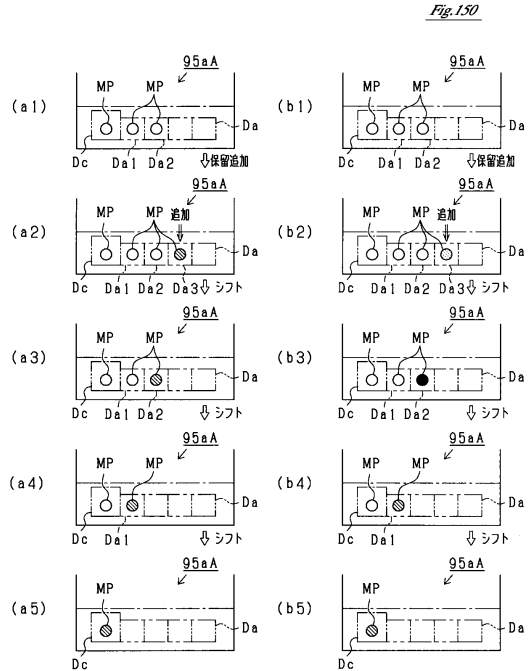
10

20

【 図 1 4 9 】



【 図 1 5 0 】

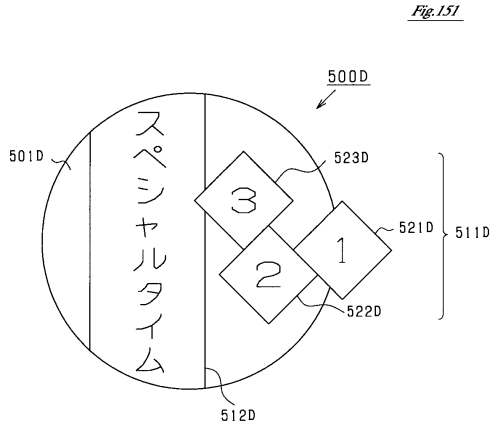


30

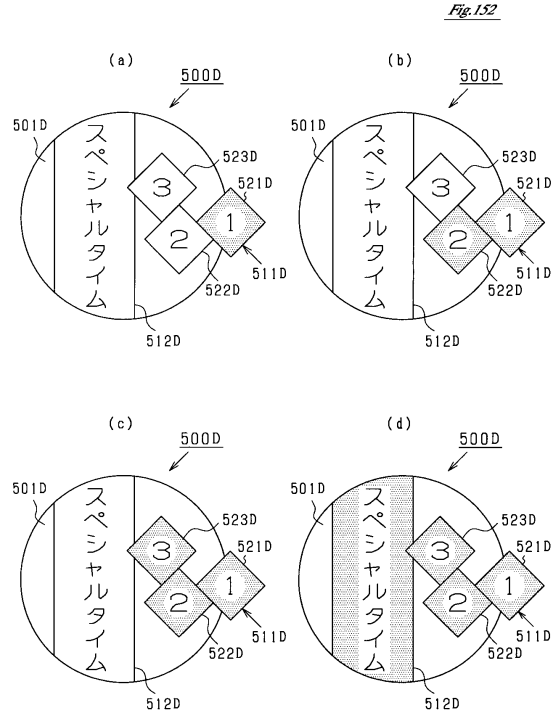
40

50

【 図 1 5 1 】



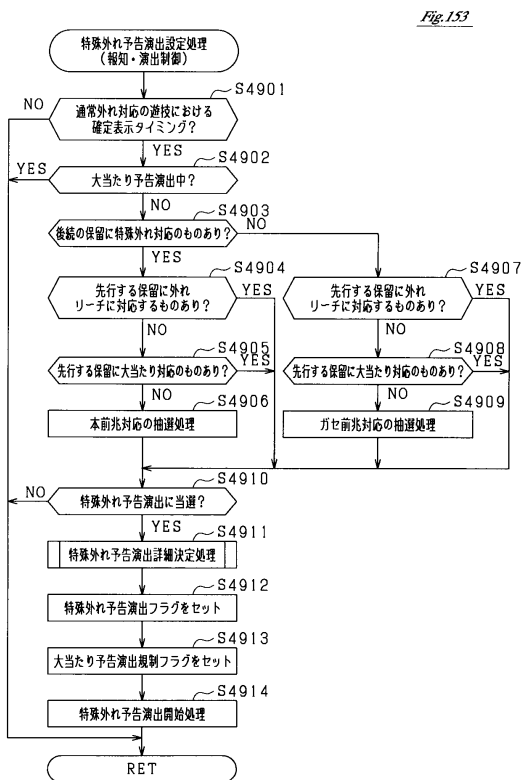
【 図 1 5 2 】



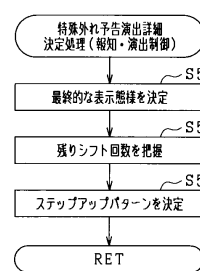
10

20

【 図 1 5 3 】



【 図 1 5 4 】



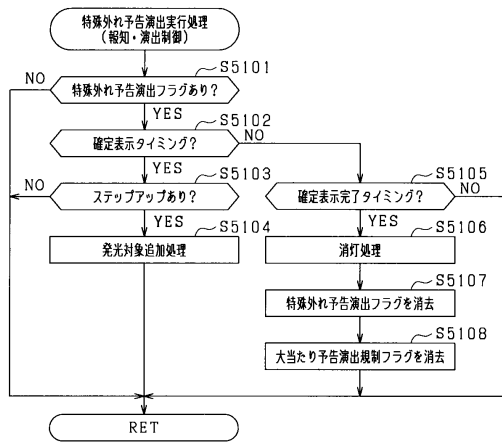
30

40

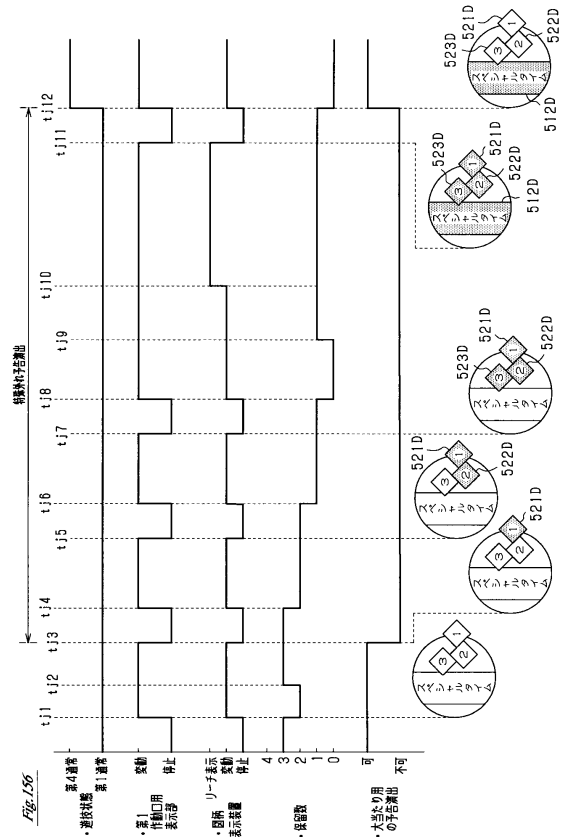
50

【 図 1 5 5 】

Fig.155



【 図 1 5 6 】

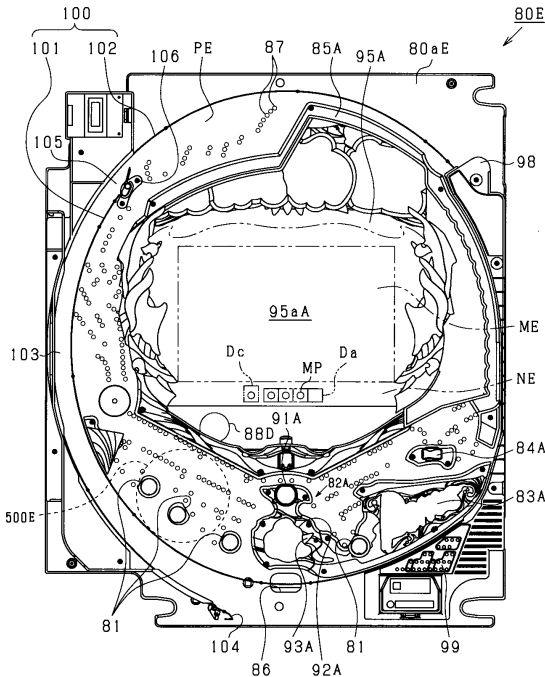


10

20

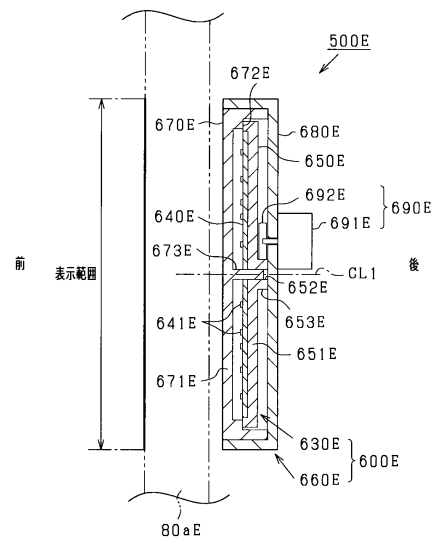
【 図 1 5 7 】

Fig.157



【 図 1 5 8 】

Fig.158



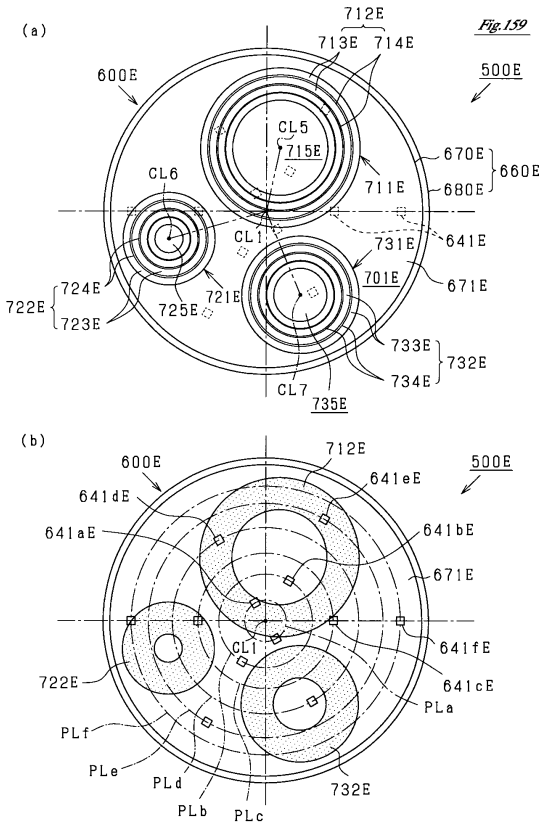
30

40

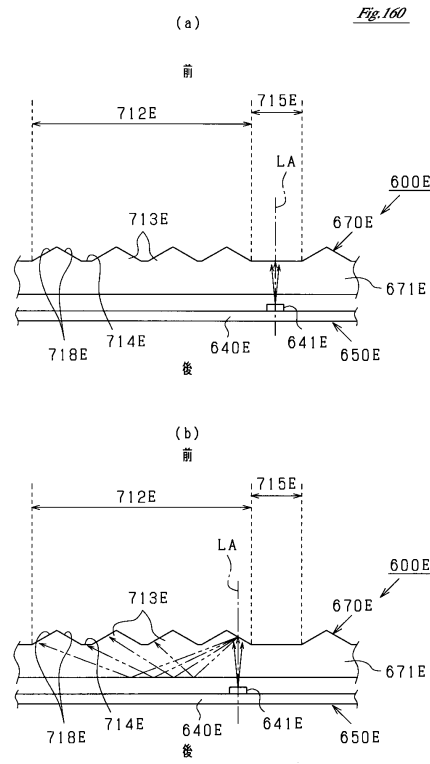
50



【 図 1 5 9 】



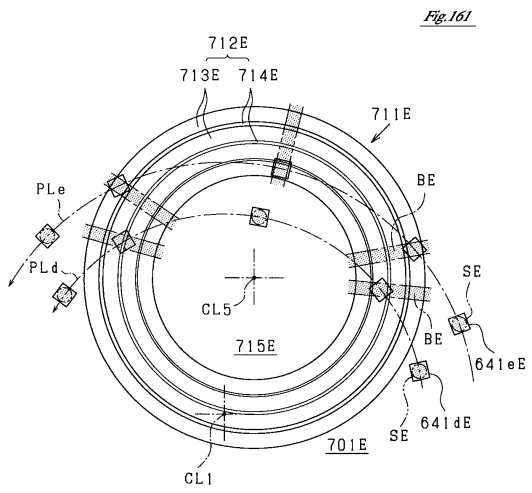
【 図 1 6 0 】



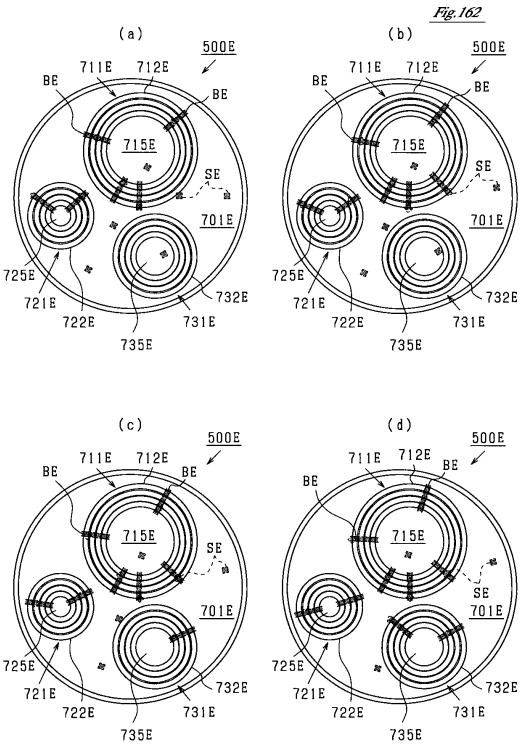
10

20

【 図 1 6 1 】



【 図 1 6 2 】



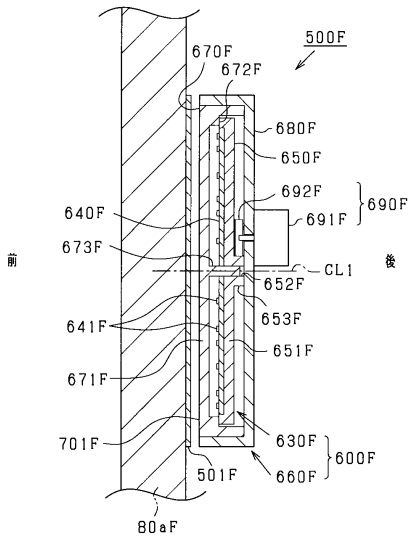
30

40

50

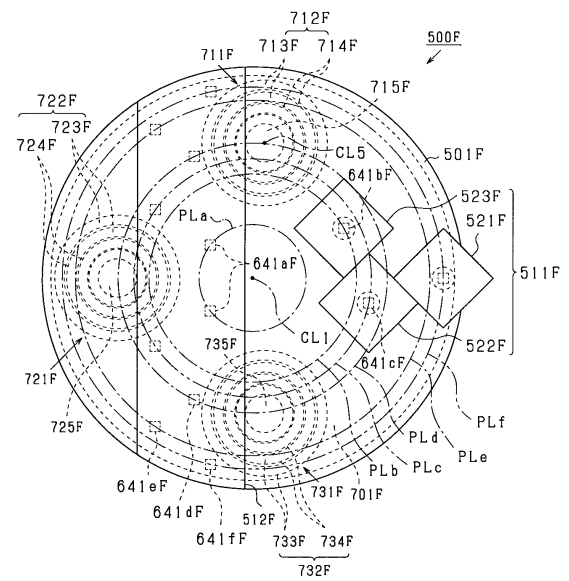
【 図 1 6 3 】

Fig.163



【 図 1 6 4 】

Fig.164

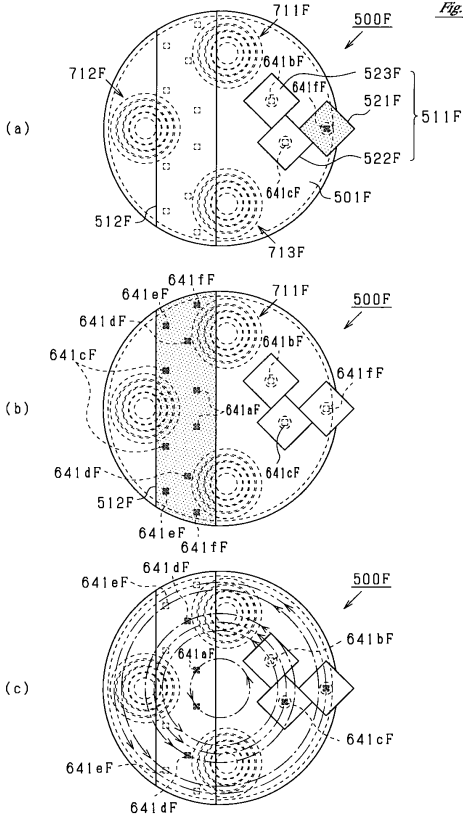


10

20

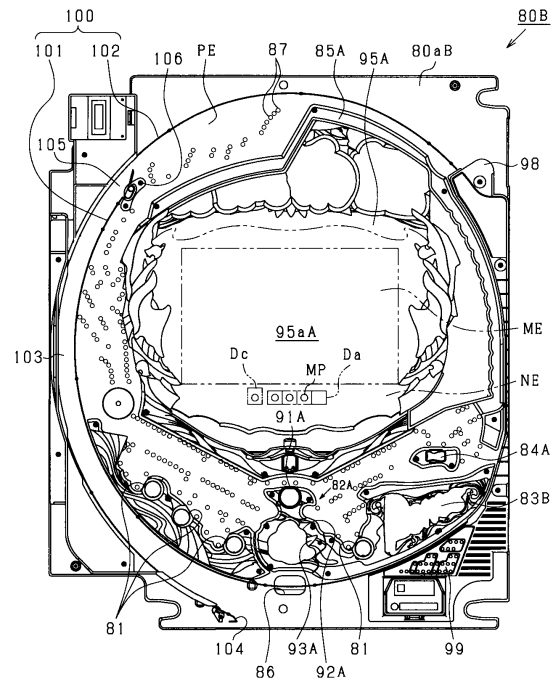
【 図 1 6 5 】

Fig.165



【 図 1 6 6 】

Fig.166



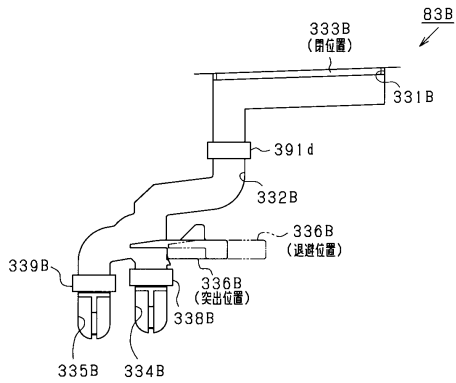
30

40

50

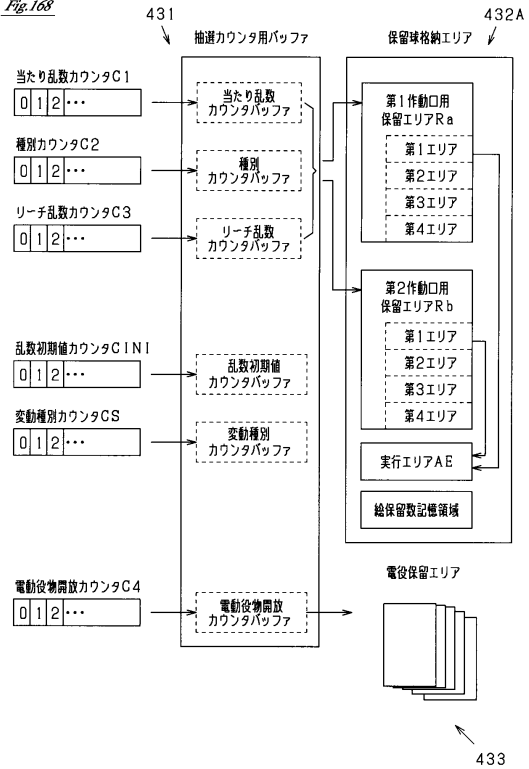
【 図 1 6 7 】

Fig.167



【 図 1 6 8 】

Fig.168



10

20

【 図 1 6 9 】

Fig.169

作動口用の当否テーブル記憶エリア  
(a) 低確率モード用の当否テーブル

当たり乱数カウンタC1	当否結果	確率
7&107&207&307&407&507	大当たり結果	$\frac{6}{600} (\frac{1}{100})$
その他	外れ結果	$\frac{594}{600}$

(b) 高確率モード用の当否テーブル

当たり乱数カウンタC1	当否結果	確率
7&37&57&77&97&107&...&597	大当たり結果	$\frac{30}{600} (\frac{1}{20})$
その他	外れ結果	$\frac{570}{600}$

【 図 1 7 0 】

Fig.170

作動口用の振分テーブル記憶エリア  
(a) 第1作動口用の振分テーブル (確率50%)

種別カウンタC2	振分結果	確率
0~14	3R大当たり結果A	$\frac{15}{30}$
15~29	3R大当たり結果B	$\frac{15}{30}$

(b) 第2作動口用の振分テーブル (確率80%)

種別カウンタC2	振分結果	確率
0~5	6R大当たり結果A	$\frac{6}{30}$
6~29	6R大当たり結果B	$\frac{24}{30}$

30

40

50

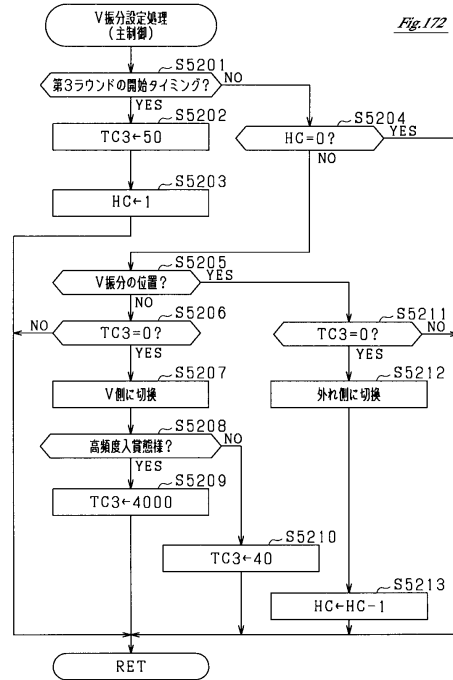
【 図 1 7 1 】

Fig.171

種別	ラウンド数	振分態様
3R大当たり結果A	3	低頻度入賞態様
3R大当たり結果B	3	高頻度入賞態様
6R大当たり結果A	6	低頻度入賞態様
6R大当たり結果B	6	高頻度入賞態様

【 図 1 7 2 】

Fig.172

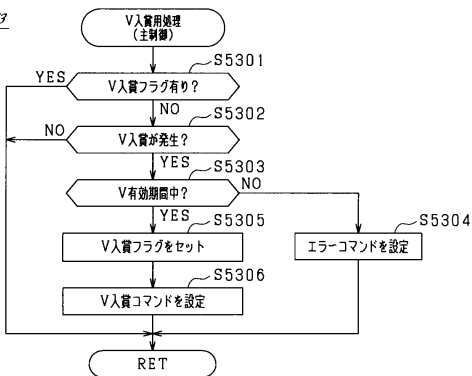


10

20

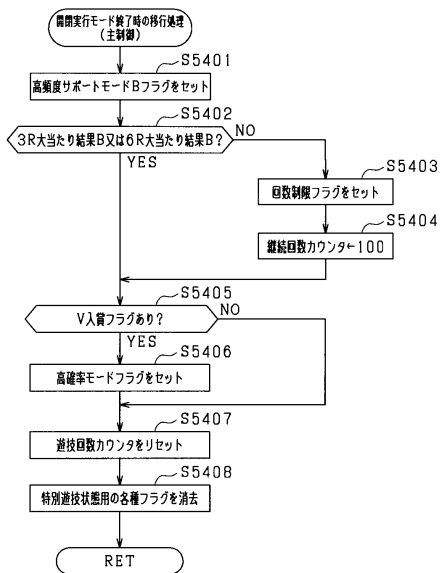
【 図 1 7 3 】

Fig.173



【 図 1 7 4 】

Fig.174



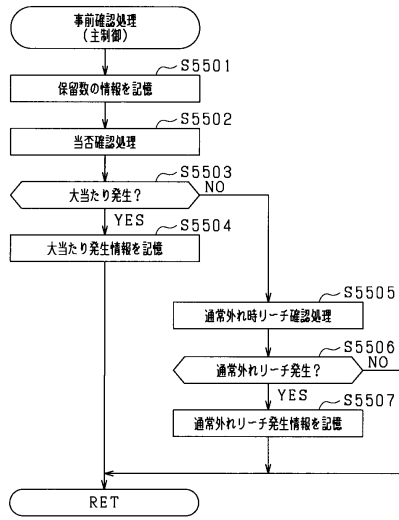
30

40

50

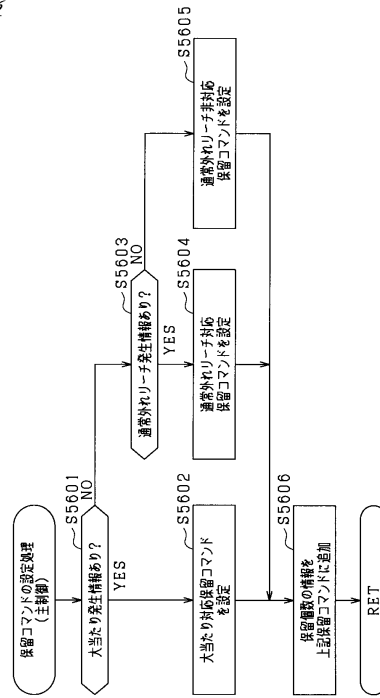
【 図 1 7 5 】

Fig.175



【 図 1 7 6 】

Fig.176

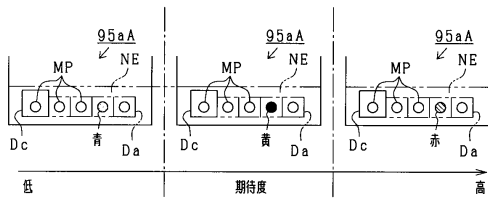


10

20

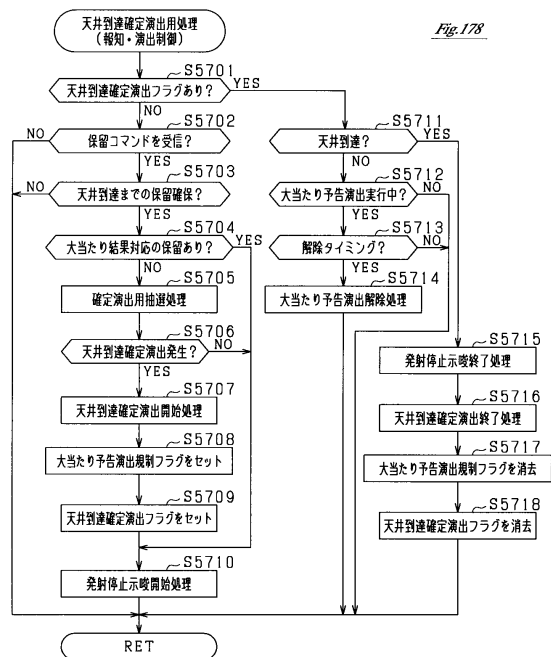
【 図 1 7 7 】

Fig.177



【 図 1 7 8 】

Fig.178



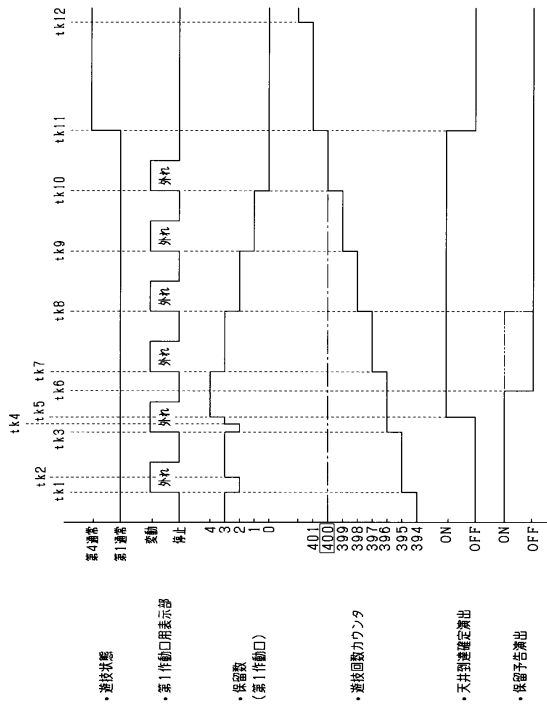
30

40

50

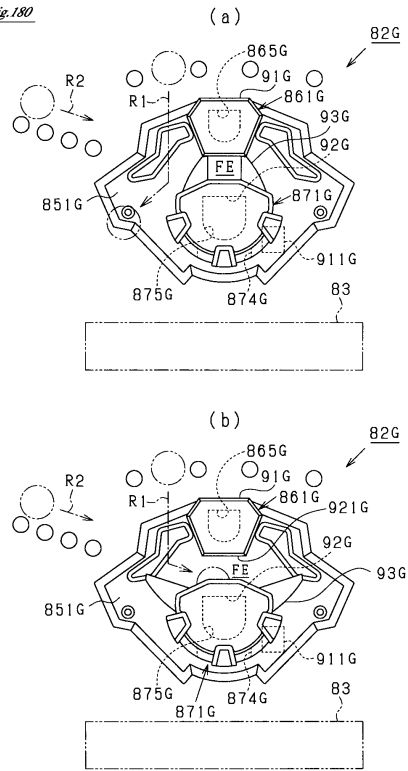
【図 179】

Fig.179



【図 180】

Fig.180

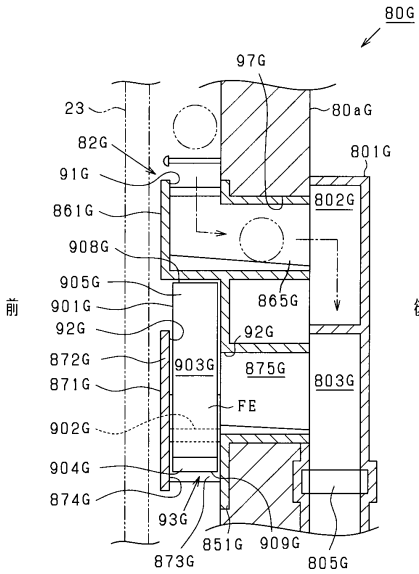


10

20

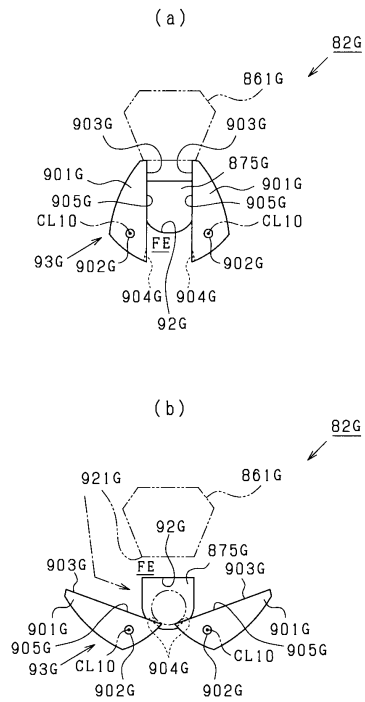
【図 181】

Fig.181



【図 182】

Fig.182



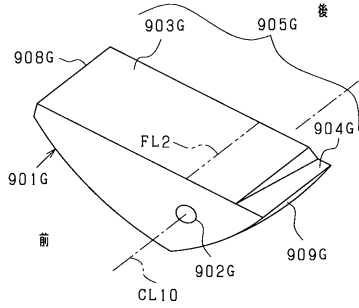
30

40

50

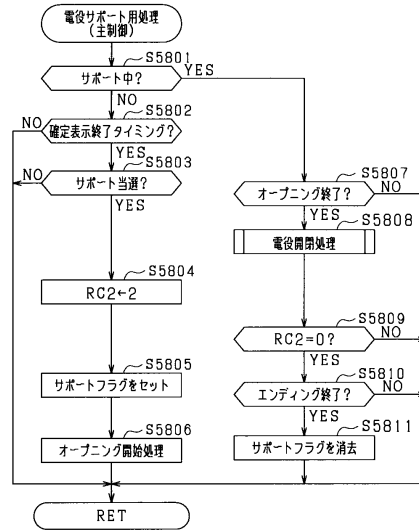
【 図 1 8 3 】

Fig.183



【 図 1 8 4 】

Fig.184

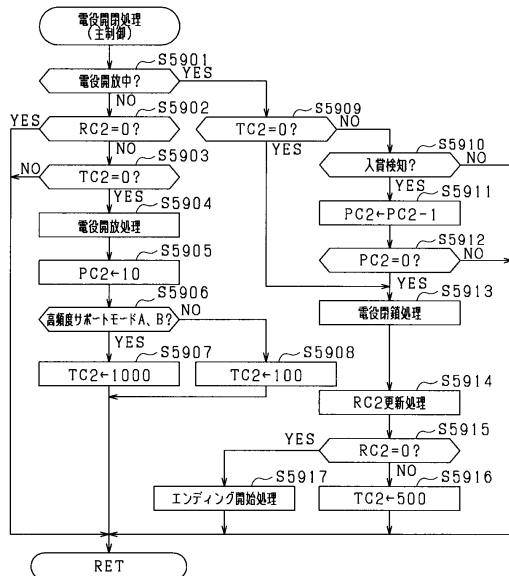


10

20

【 図 1 8 5 】

Fig.185



【 図 1 8 6 】

Fig.186

(a)

サポートモード	サポート当選確率	開放回数	開放時間	インターバル時間	ベース
低頻度サポートモード	1/2	2	0.2sec	1sec	低
高頻度サポートモードA	1/2	2	2sec	1sec	↑ ↓ 高
高頻度サポートモードB	1/1.1	2	2sec	1sec	

30

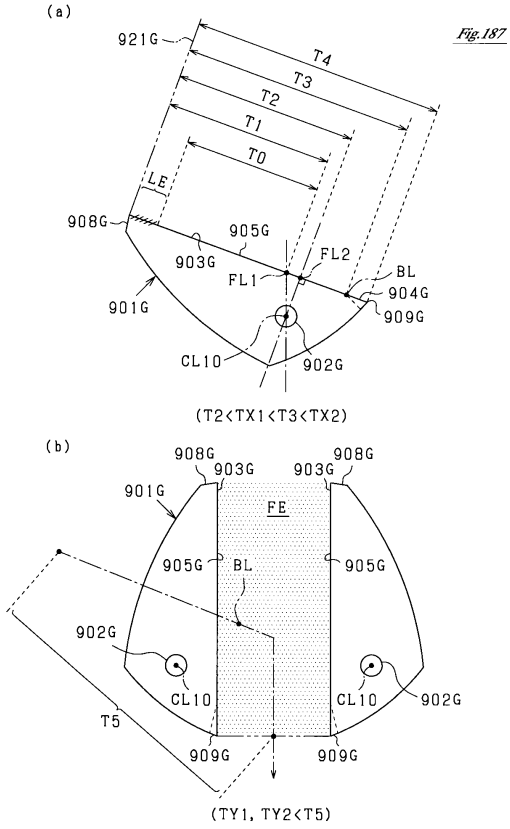
(b)

サポートモード	普通回数の変動表示時間	普通回数の確定表示時間
低頻度サポートモード	10~20sec	0.5sec
高頻度サポートモードA	0.1sec	0.5sec
高頻度サポートモードB	0.1sec	0.5sec

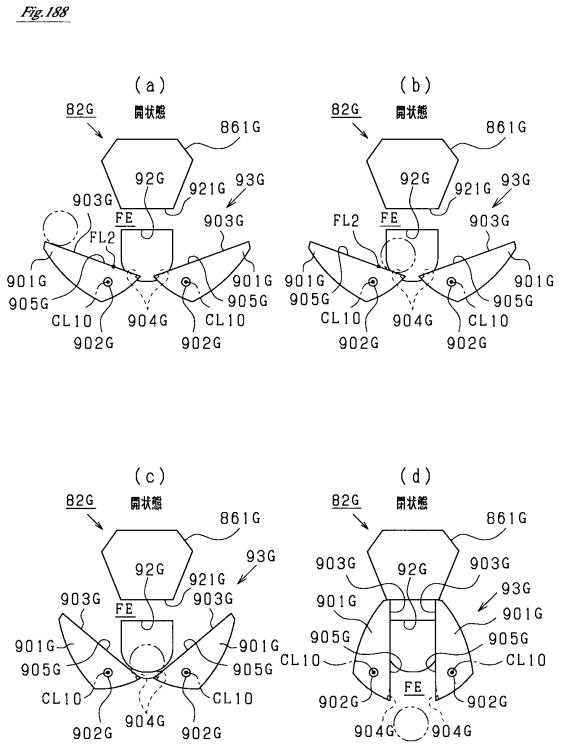
40

50

【 図 1 8 7 】



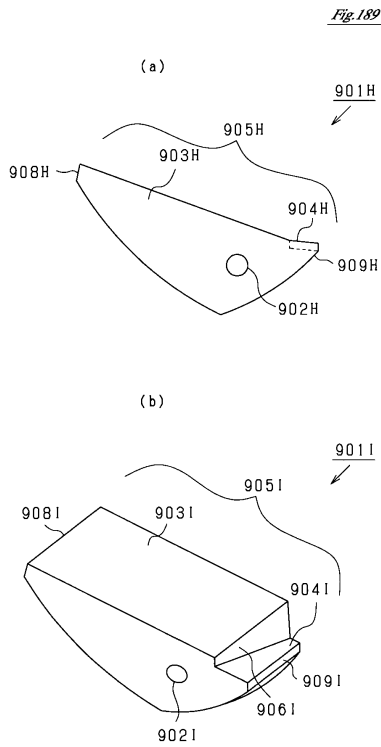
【 図 1 8 8 】



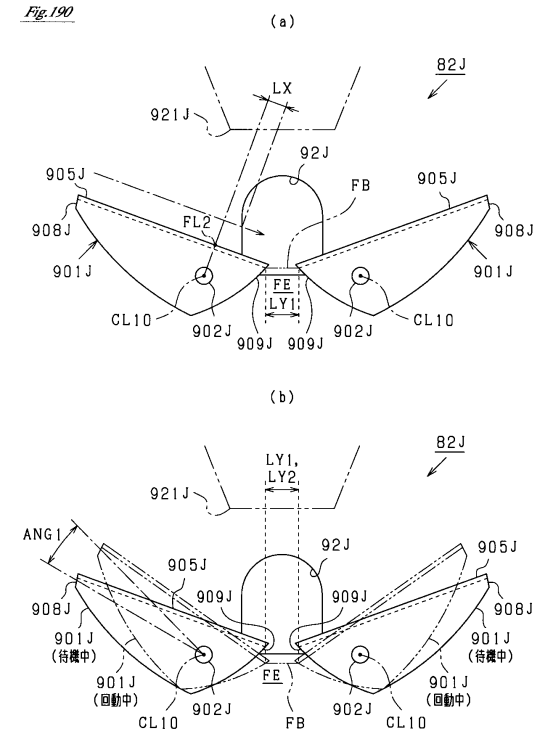
10

20

【 図 1 8 9 】



【 図 1 9 0 】



30

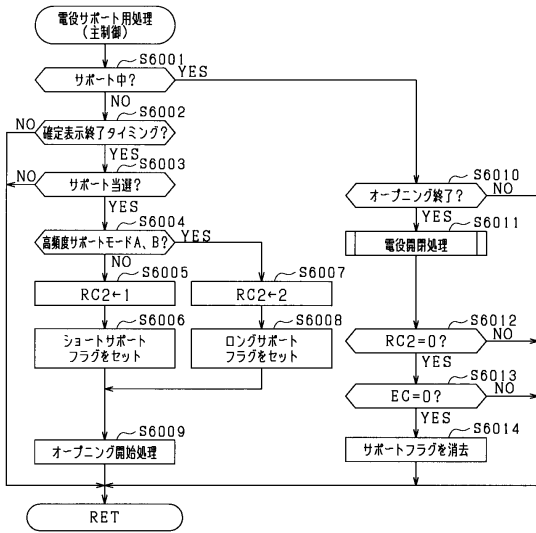
40

50



【 図 1 9 1 】

Fig.191



【 図 1 9 2 】

Fig.192

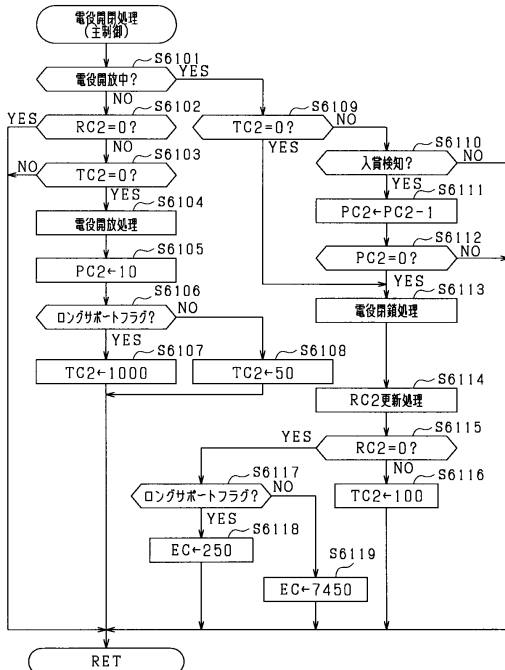
開放パターン	オープニング時間	開放時間	エンディング時間
ショート開放	0,5sec	0,1secX1	14,9sec
ロング開放	0,5sec	2secX2	0,5sec

10

20

【 図 1 9 3 】

Fig.193



【 図 1 9 4 】

Fig.194

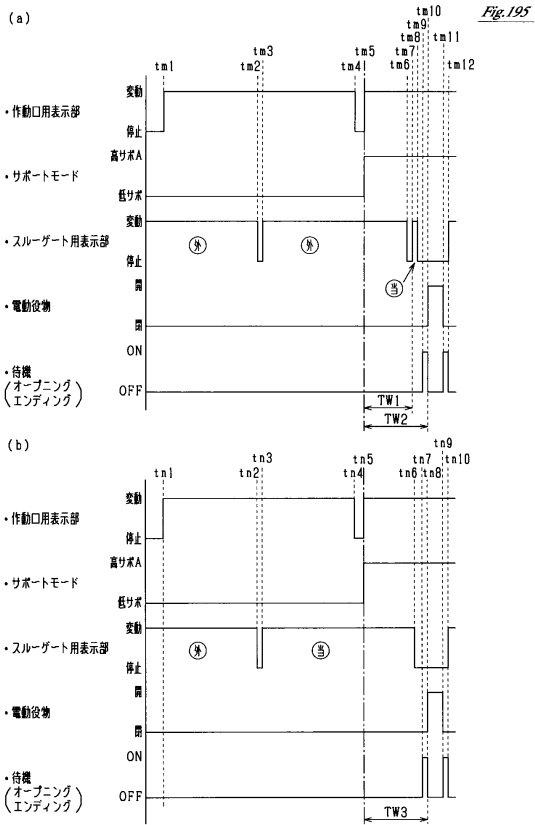
サポートモード	サポート当選確率	普通図柄の変動表示時間	普通図柄の確定表示時間
低頻度サポートモード	1/2	15sec	0,5sec
高頻度サポートモードA	1/2	0,5sec	0,5sec
高頻度サポートモードB	1/1,1	0,5sec	0,5sec

30

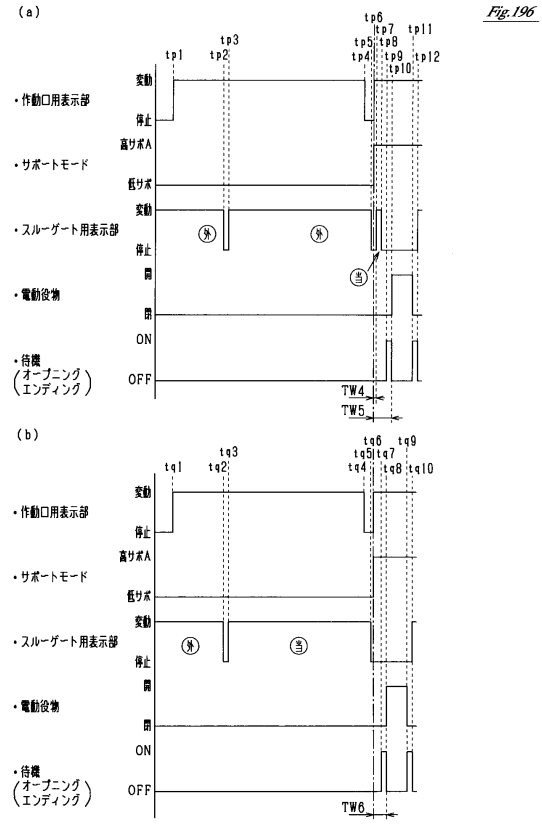
40

50

【 図 1 9 5 】



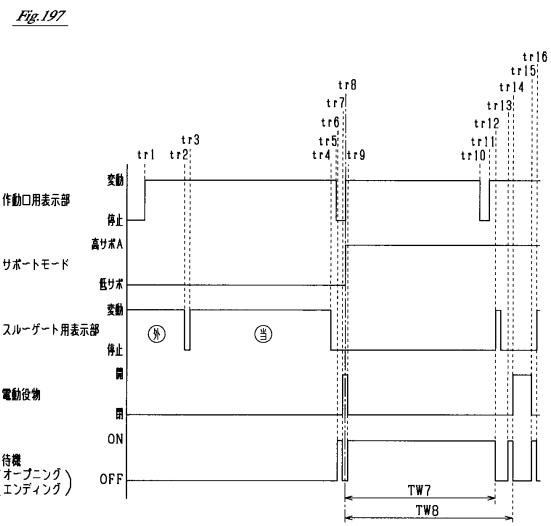
【 図 1 9 6 】



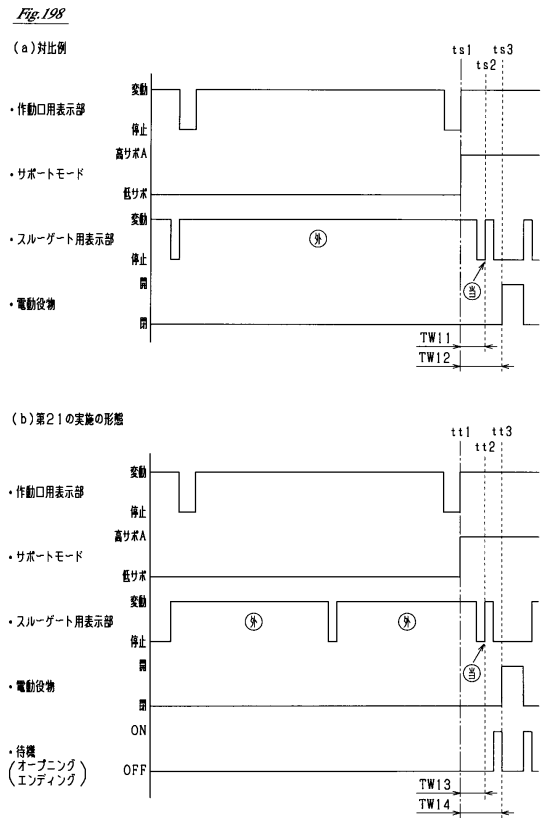
10

20

【 図 1 9 7 】



【 図 1 9 8 】



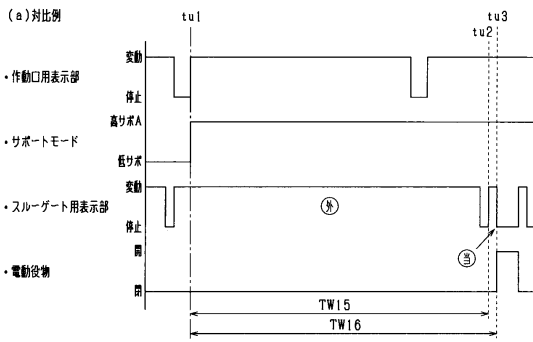
30

40

50

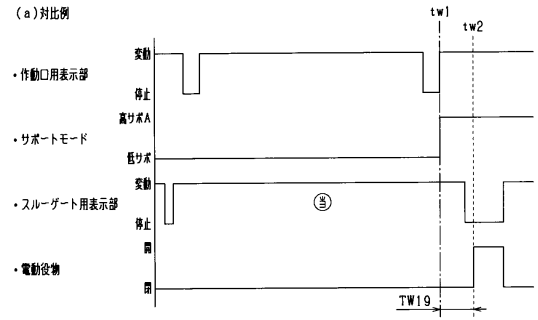
【 図 199 】

Fig.199



【 図 200 】

Fig.200

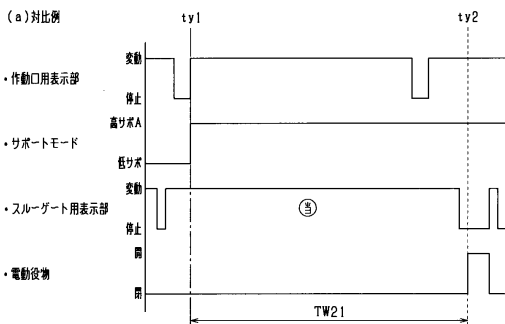


10

20

【 図 201 】

Fig.201



【 図 202 】

Fig.202

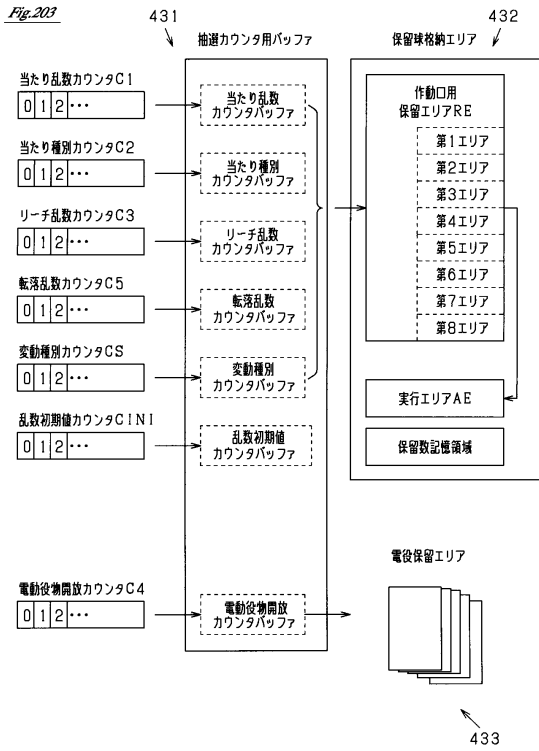
開放パターン	オープニング時間	開放時間	エンディング時間
ショート開放	0sec	0.1secX1	15.4sec
ロング開放	0.8sec	2secX2	0.2sec

30

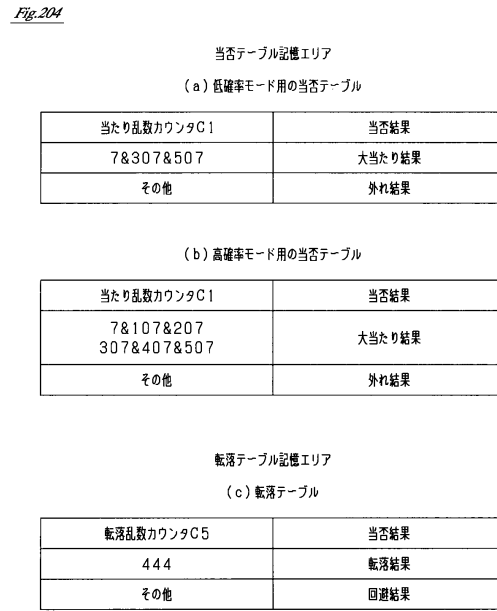
40

50

【 図 2 0 3 】



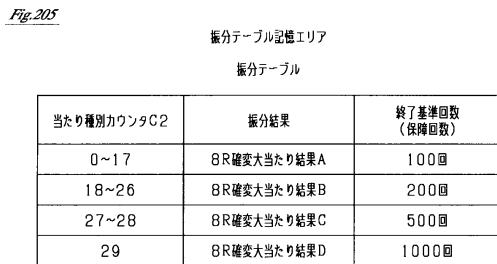
【 図 2 0 4 】



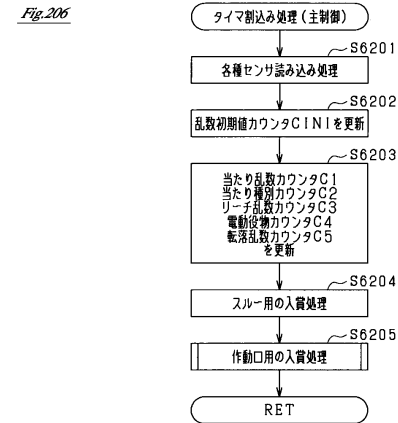
10

20

【 図 2 0 5 】



【 図 2 0 6 】



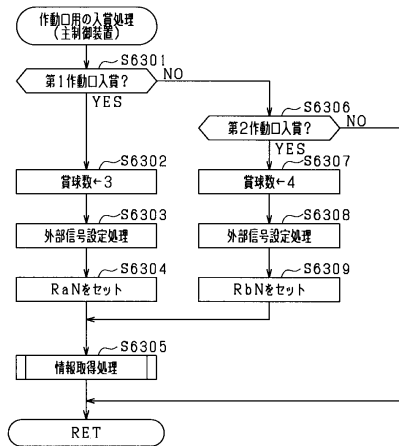
30

40

50

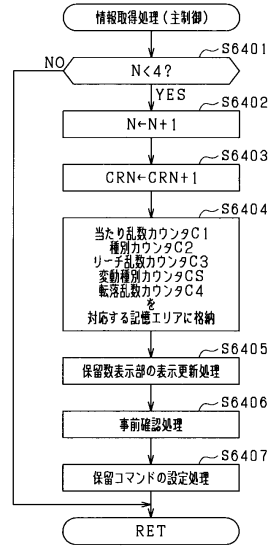
【 図 2 0 7 】

Fig.207



【 図 2 0 8 】

Fig.208

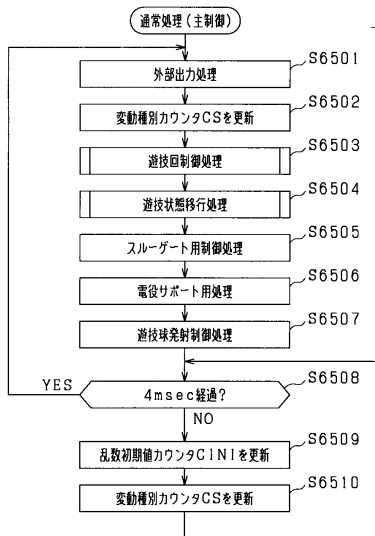


10

20

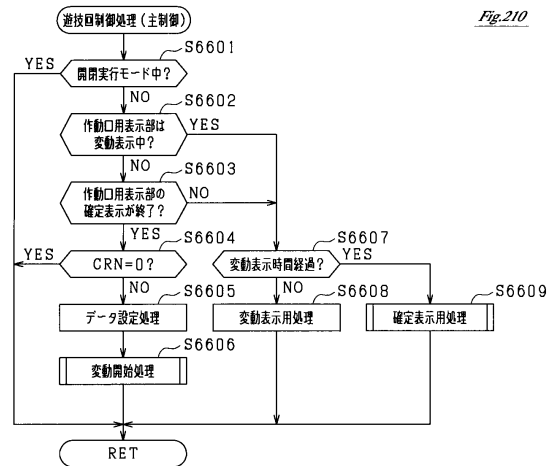
【 図 2 0 9 】

Fig.209



【 図 2 1 0 】

Fig.210



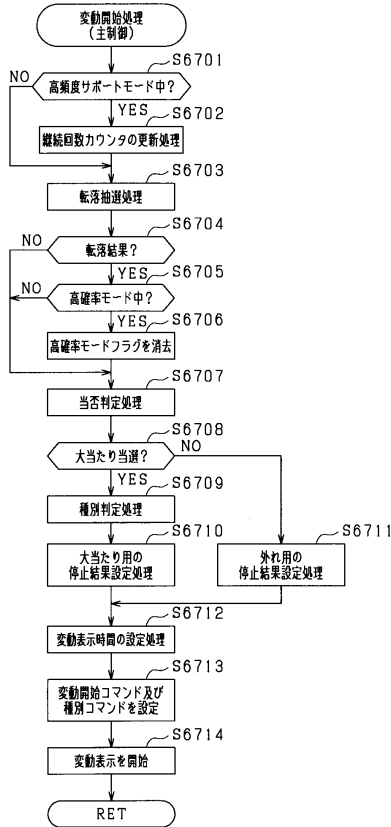
30

40

50

【 図 2 1 1 】

Fig.211



【 図 2 1 2 】

Fig.212

第1通常遊技状態  
(低確率モード×低頻度サポートモード)

保留数	完全外れ	外れリーチ	大当たり
0	12~14sec	20~30sec	20~30sec
1	12~14sec		
2	7~9sec		
3~8	3~5sec		

10

20

【 図 2 1 3 】

Fig.213

(a) 遊技回数≠規定回数

第2通常遊技状態  
(高確率モード×高頻度サポートモード) 及び 第3通常遊技状態  
(低確率モード×高頻度サポートモード)

保留数	完全外れ	外れリーチ	大当たり
0	10~12sec	20~30sec	20~30sec
1	1~2sec		
2	1~2sec		
3~8	1~2sec		

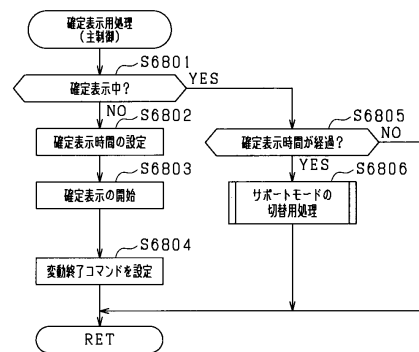
(b) 遊技回数=規定回数

第2通常遊技状態  
(高確率モード×高頻度サポートモード) 及び 第3通常遊技状態  
(低確率モード×高頻度サポートモード)

保留数	完全外れ	外れリーチ	大当たり
0	30sec	30sec	30sec
1			
2			
3~8			

【 図 2 1 4 】

Fig.214



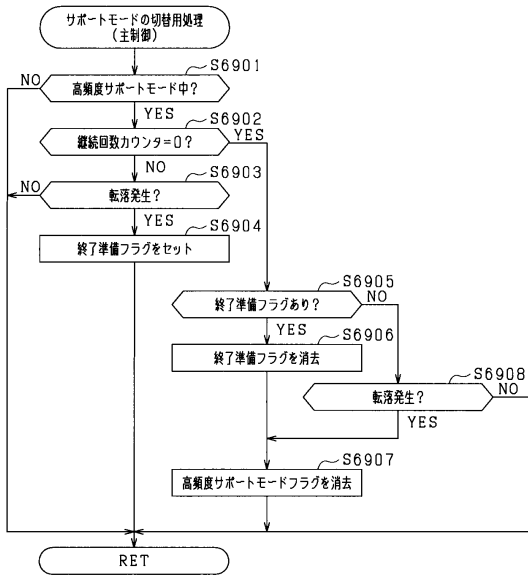
30

40

50

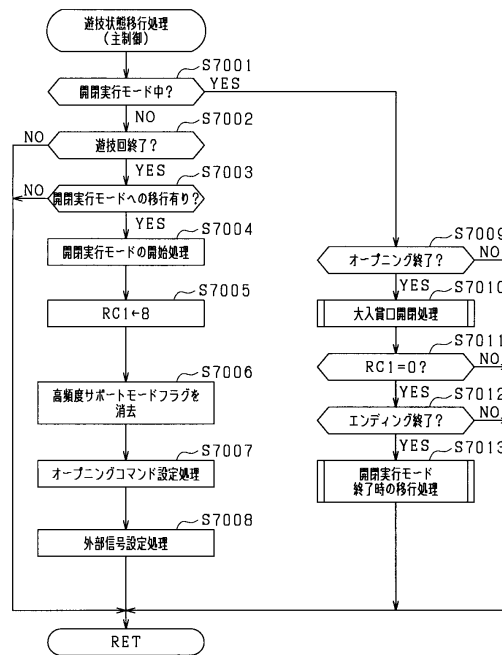
【 図 2 1 5 】

Fig.215



【 図 2 1 6 】

Fig.216

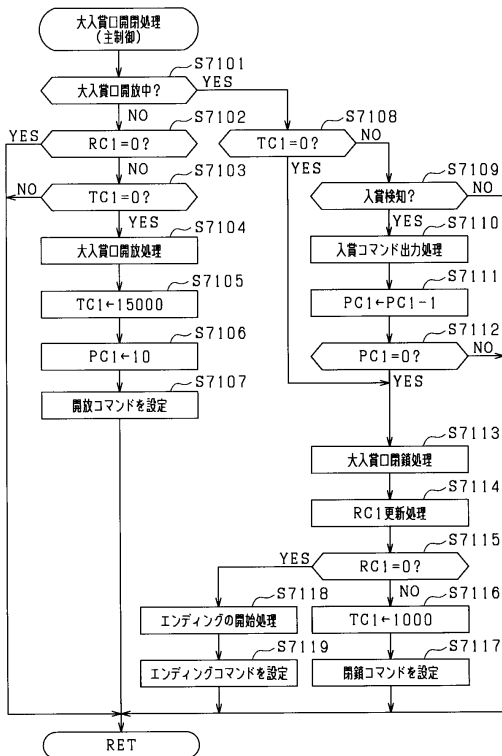


10

20

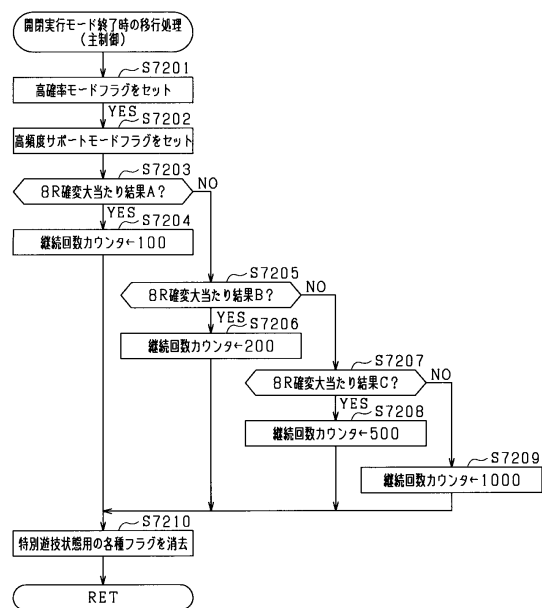
【 図 2 1 7 】

Fig.217



【 図 2 1 8 】

Fig.218



30

40

50

【 図 2 1 9 】

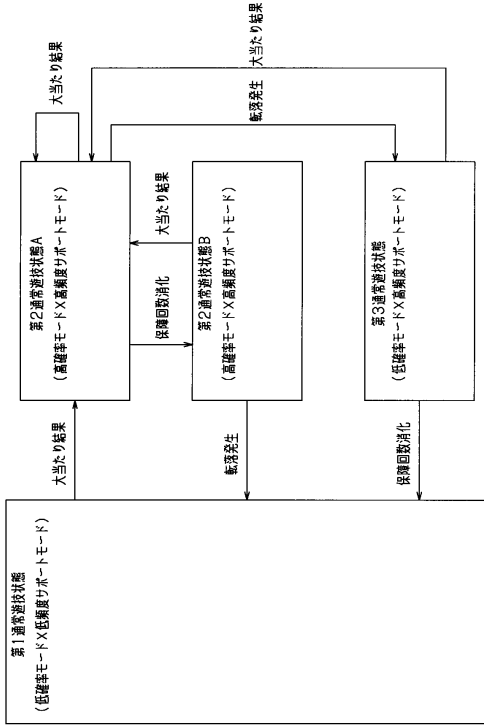
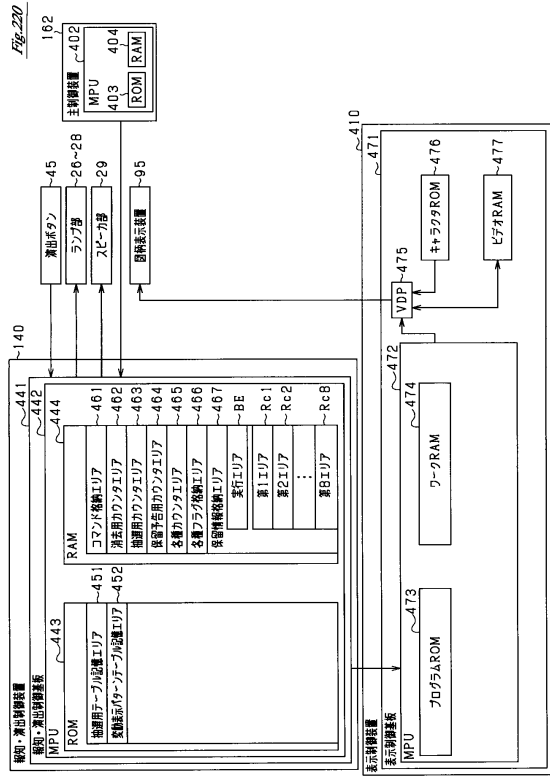


Fig.219

【 図 2 2 0 】



10

20

【 図 2 2 1 】

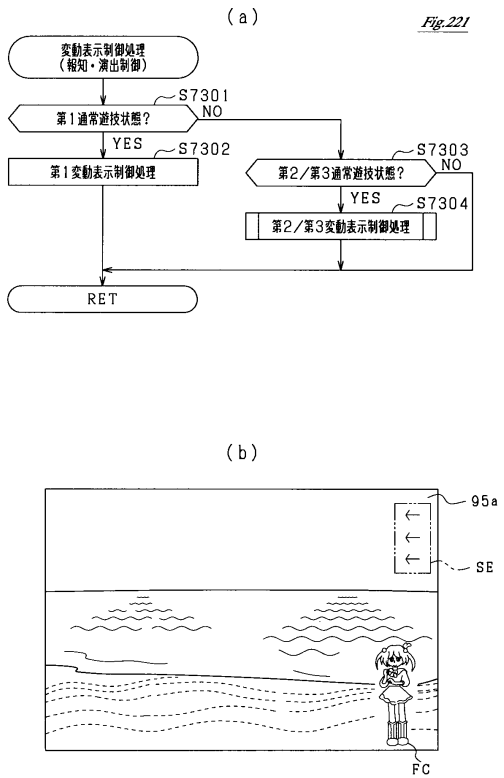


Fig.221

【 図 2 2 2 】

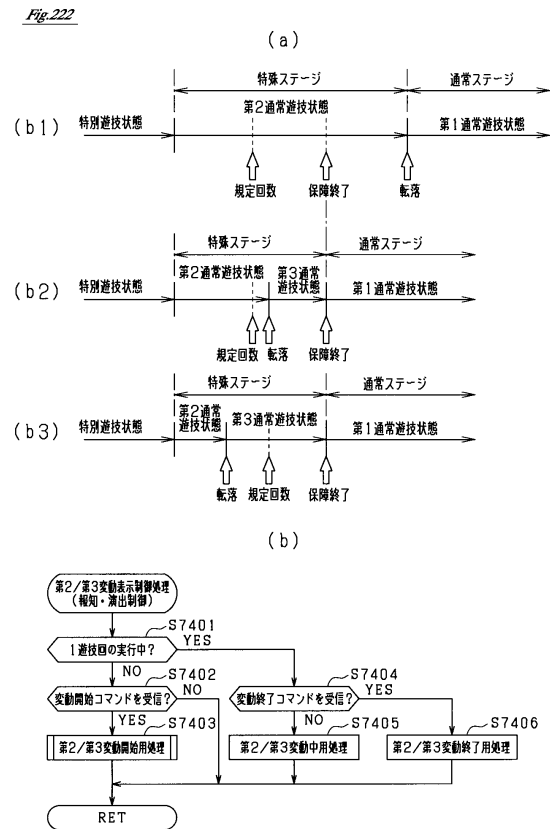


Fig.222

30

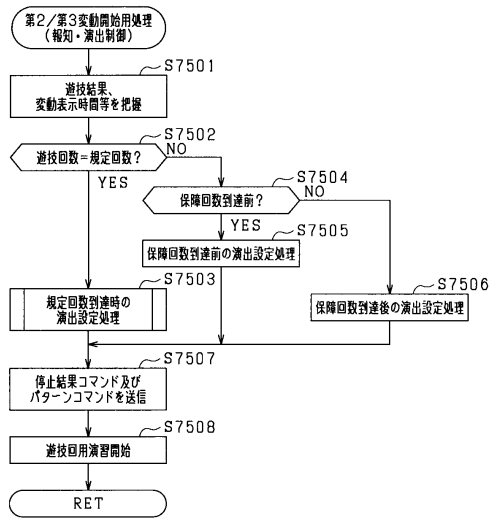
40

50



【 図 2 2 3 】

Fig.223



【 図 2 2 4 】

Fig.224

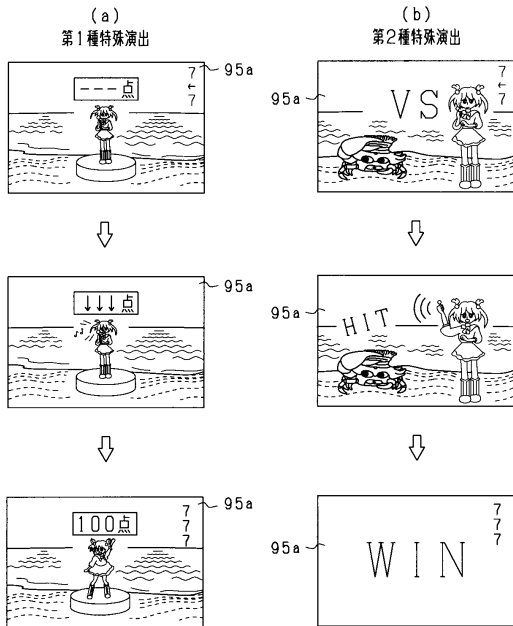
演出の種類	出演演出 演出時間短縮演出 (パート)	×	○	×	○	×	○	○
	出演演出 演出時間短縮演出 (パート)	×	×	○	×	○	○	×
	スーパーリリー 演出	○	×	×	×	×	×	×
	スーパーリリー 演出	○	×	×	×	×	×	×
完全外れ	○	×	○	×	○	×	×	
第1演出制御状態	規定回数到達時							
	終了演出時間短縮演出時							
	終了演出時間短縮演出時							
	終了演出時間短縮演出時							
	終了演出時間短縮演出時							
	終了演出時間短縮演出時							
	終了演出時間短縮演出時							
	終了演出時間短縮演出時							
	終了演出時間短縮演出時							
	終了演出時間短縮演出時							

10

20

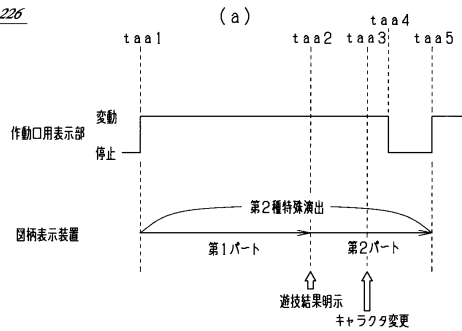
【 図 2 2 5 】

Fig.225



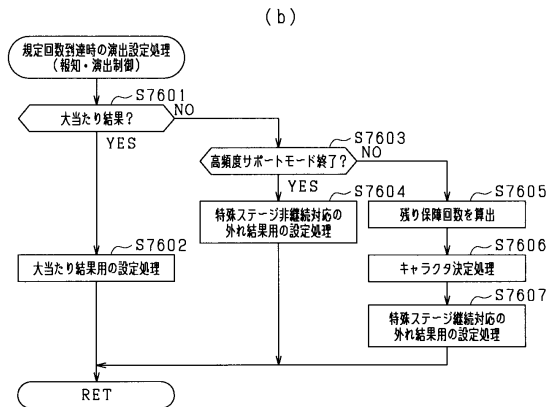
【 図 2 2 6 】

Fig.226



30

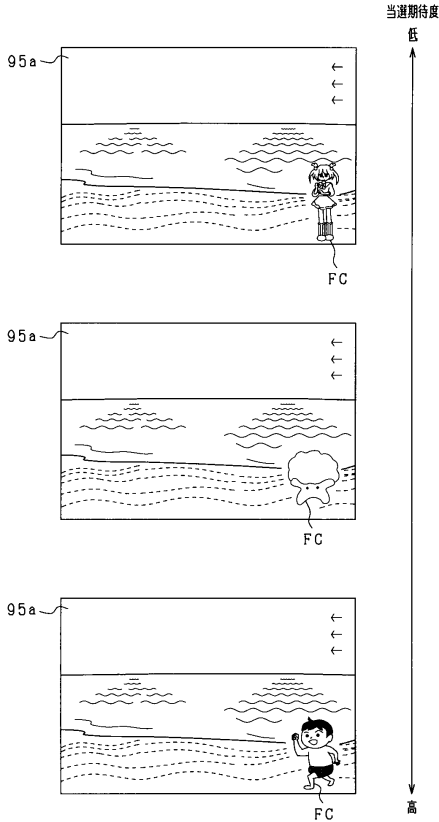
40



50

【 図 2 2 7 】

Fig.227



【 図 2 2 8 】

Fig.228

キャラクター決定テーブル

(a) 第1規定回数 (100回) 到達時

残り保障回数	100回	400回	900回
キャラクター	80%	60%	30%
女の子	20%	40%	60%
妖精	-	-	10%
男の子	-	-	-

(b) 第2規定回数 (200回) 到達時

残り保障回数	300回	600回
キャラクター	50%	30%
女の子	50%	50%
妖精	-	20%
男の子	-	-

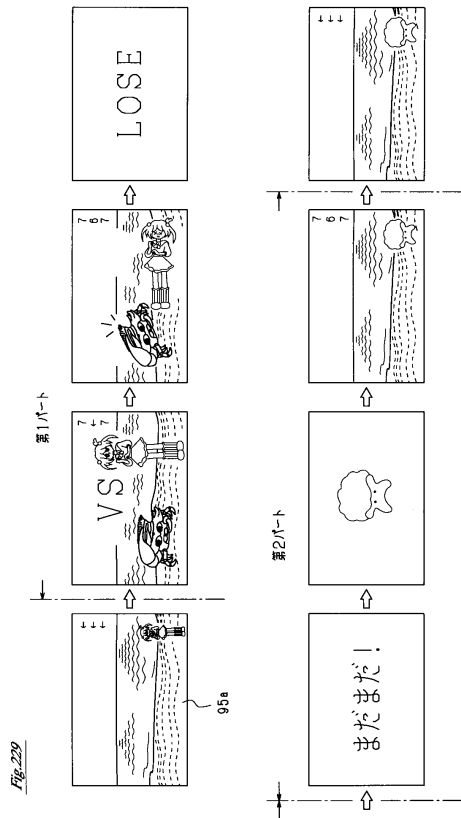
(c) 第3規定回数 (500回) 到達時

残り保障回数	500回
キャラクター	-
女の子	-
妖精	100%
男の子	-

10

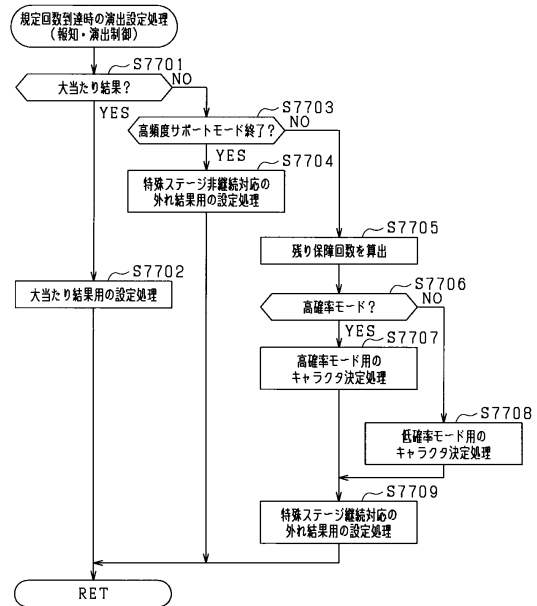
20

【 図 2 2 9 】



【 図 2 3 0 】

Fig.230



30

40

50

【 図 2 3 1 】

Fig.231

低確率モード対応のキャラクタ決定テーブル  
(c1) 第3規定回数(500回)到達時

残り保障回数	500回
キャラクタ	キャラクタ
女の子	-
妖精	-
男の子	100%

高確率モード対応のキャラクタ決定テーブル  
(c2) 第3規定回数(500回)到達時

残り保障回数	500回
キャラクタ	キャラクタ
女の子	-
妖精	-
男の子	100%

低確率モード対応のキャラクタ決定テーブル  
(b1) 第2規定回数(200回)到達時

残り保障回数	300回
キャラクタ	300回
女の子	60%
妖精	40%
男の子	-

高確率モード対応のキャラクタ決定テーブル  
(b2) 第2規定回数(200回)到達時

残り保障回数	300回
キャラクタ	300回
女の子	40%
妖精	60%
男の子	-

低確率モード対応のキャラクタ決定テーブル  
(a1) 第1規定回数(100回)到達時

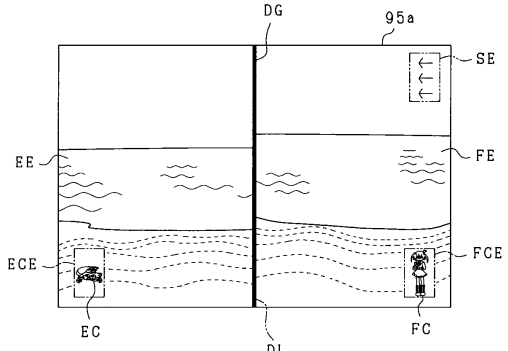
残り保障回数	100回
キャラクタ	100回
女の子	90%
妖精	10%
男の子	-

高確率モード対応のキャラクタ決定テーブル  
(a2) 第1規定回数(100回)到達時

残り保障回数	100回
キャラクタ	100回
女の子	70%
妖精	30%
男の子	-

【 図 2 3 2 】

Fig.232

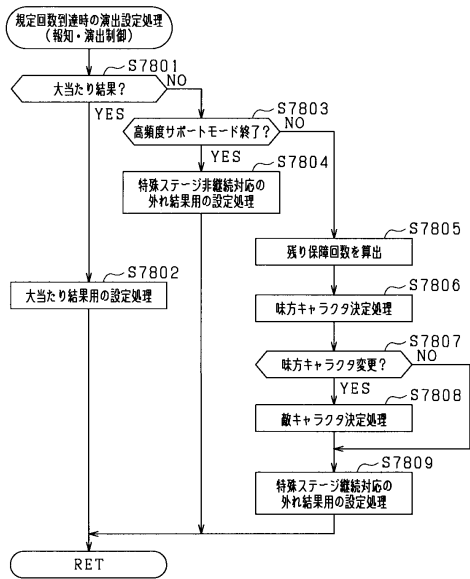


10

20

【 図 2 3 3 】

Fig.233



【 図 2 3 4 】

Fig.234

敵キャラクタ決定テーブル

(c) 第3規定回数(500回)到達時

抽選モード	抽選モード
敵キャラクタ	高確率モード
カメ	80%
カニ	20%
サメ	-

(b) 第2規定回数(200回)到達時

抽選モード	抽選モード
敵キャラクタ	高確率モード
カメ	70%
カニ	25%
サメ	5%

(a) 第1規定回数(100回)到達時

抽選モード	抽選モード
敵キャラクタ	高確率モード
カメ	60%
カニ	30%
サメ	10%

30

40

50

【 図 2 3 5 】

Fig.235

敵キャラクター	カメ	高	味方キャラクター		
	カニ		男子	妖精	女子
	サメ		当選期待度		
					低

【 図 2 3 6 】

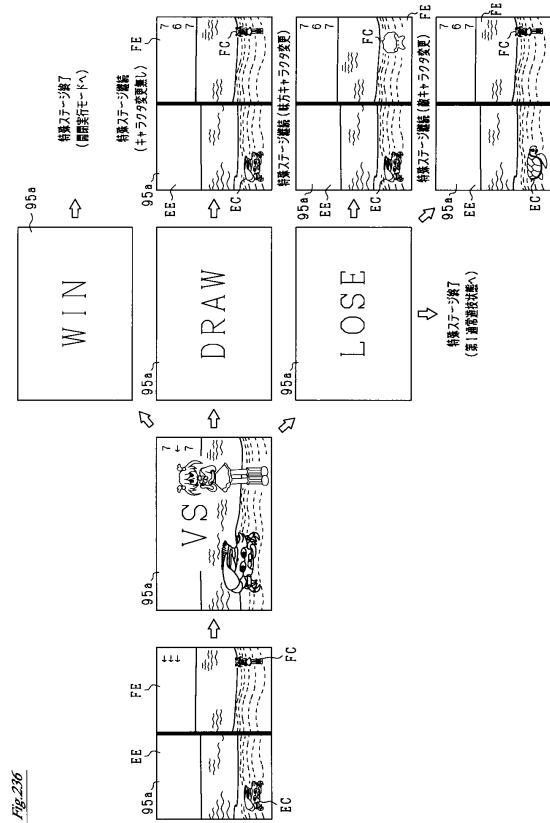


Fig.236

10

20

【 図 2 3 7 】

Fig.237

第1通常遊技状態	完全外れ	ノーマルリーチ 演出	スーパーリーチ 演出	第1種始動演出 (スタート演出)	第2種始動演出 (ハットル演出)	出賞確率 変動演出
	規定回数到達時	×	×	×	×	×
第2通常遊技状態 第3通常遊技状態	終了基準回数到達前	×	×	×	×	×
	終了基準回数到達時	×	×	×	×	×
	終了基準回数到達後 (規定なし×外れ)	○	×	×	○	○
	終了基準回数到達後 (大当たり)	×	×	×	×	○
	終了基準回数到達後 (規定あり×外れ)	×	×	×	○	○

【 図 2 3 8 】

Fig.238

(a) 遊技回数≠規定回数

第2通常遊技状態 (高確率モード×高頻度サポートモード)		及び	第3通常遊技状態 (低確率モード×高頻度サポートモード)	
保留数	完全外れ	外れリーチ	大当たり	
0	10~12sec	20~30, 35sec	20~30, 35sec	
1	1~2sec			
2	1~2sec			
3~8	1~2sec			

(b) 遊技回数=規定回数

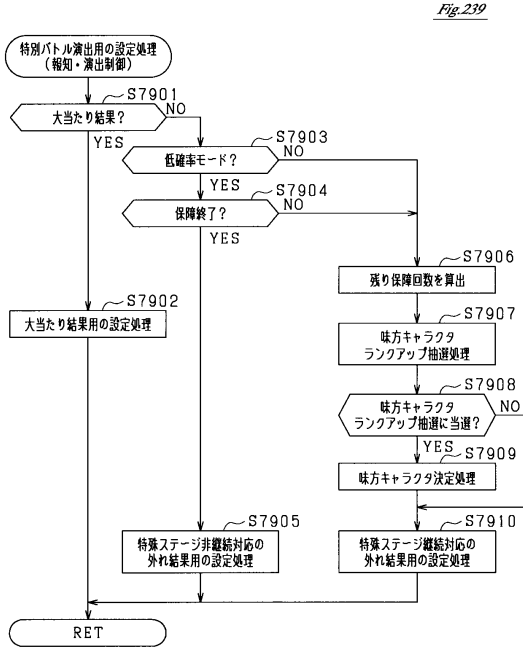
第2通常遊技状態 (高確率モード×高頻度サポートモード)		及び	第3通常遊技状態 (低確率モード×高頻度サポートモード)	
保留数	完全外れ	外れリーチ	大当たり	
0	35sec	35sec	35sec	
1				
2				
3~8				

30

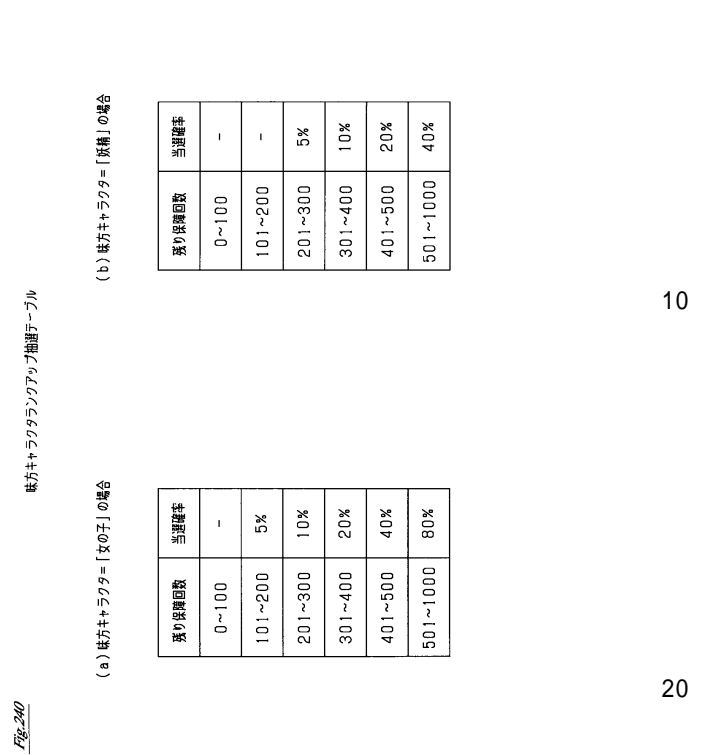
40

50

【 図 2 3 9 】



【 図 2 4 0 】



【 図 2 4 1 】

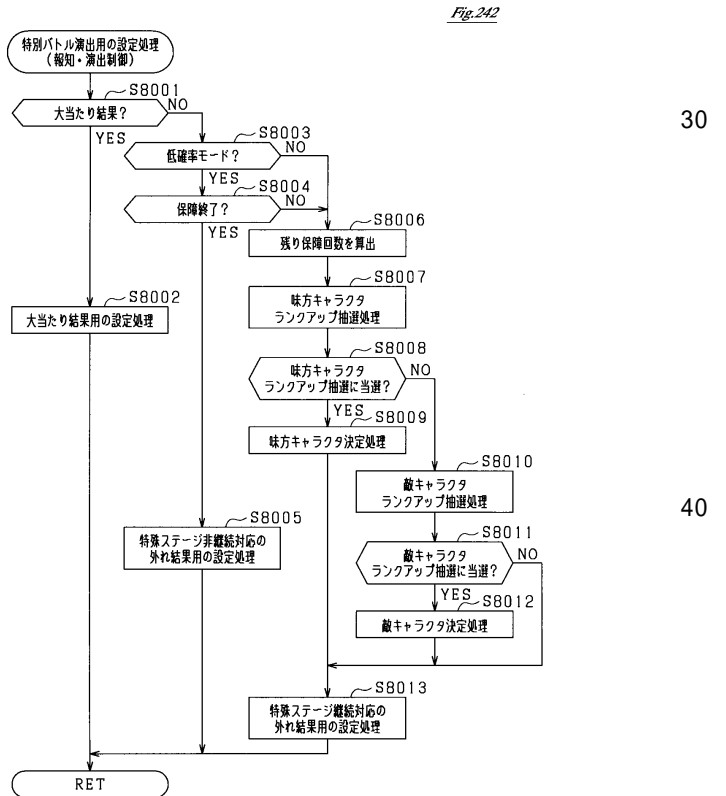
Fig.241

味方キャラクタランクアップ振分テーブル

味方キャラクタ=「女の子」の場合

残り保障回数	味方キャラクタ	
	妖精	女の子
0~100	-	-
101~200	100%	-
201~300	90%	10%
301~400	80%	20%
401~500	70%	30%
501~1000	60%	40%

【 図 2 4 2 】



10

20

30

40

50

【 図 2 4 3 】

Fig.243

敵キャラクターラングアップ抽選テーブル

(a) 低確率モード		(b) 高確率モード	
現在の敵キャラクター	当選確率	現在の敵キャラクター	当選確率
カメ	-	カメ	-
カニ	10%	カニ	20%
サメ	30%	サメ	50%

【 図 2 4 4 】

Fig.244

敵キャラクターラングアップ振り分けテーブル

敵キャラクター	抽選モード	
	高確率モード	低確率モード
カメ	100%	100%
カニ	-	-
サメ	-	-

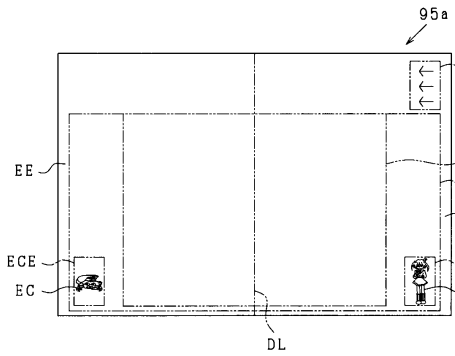
敵キャラクター	抽選モード	
	高確率モード	低確率モード
カメ	30%	10%
カニ	70%	90%
サメ	-	-

10

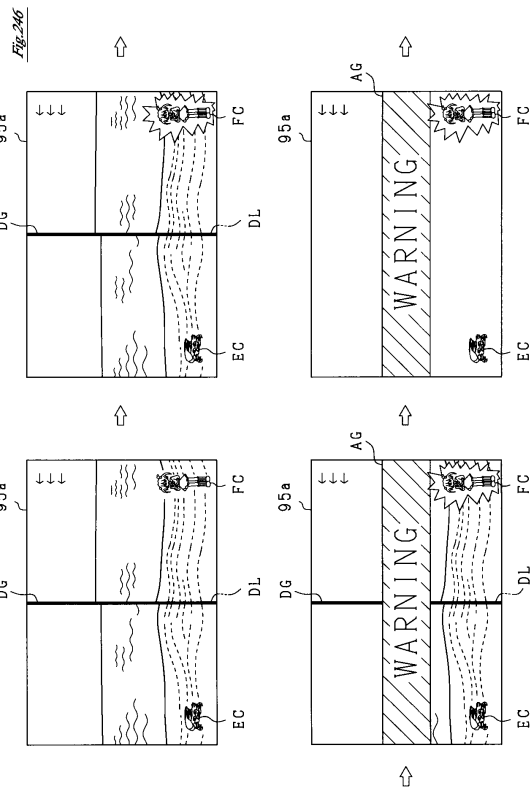
20

【 図 2 4 5 】

Fig.245



【 図 2 4 6 】

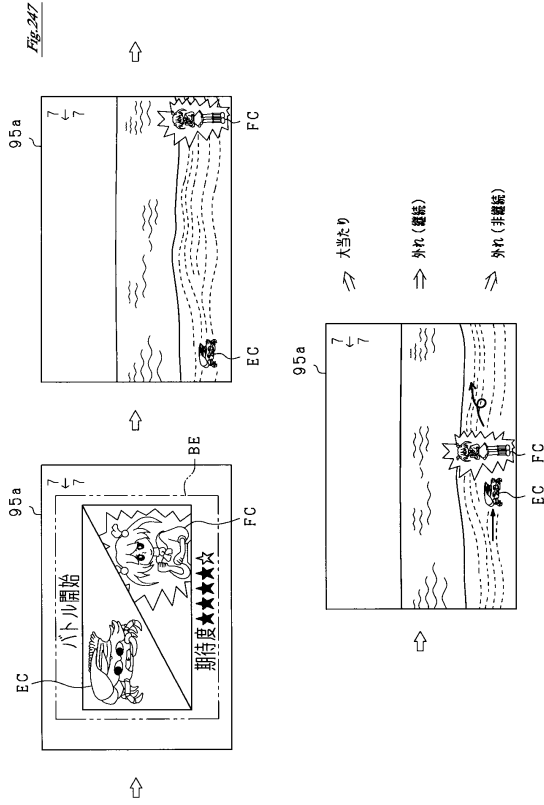


30

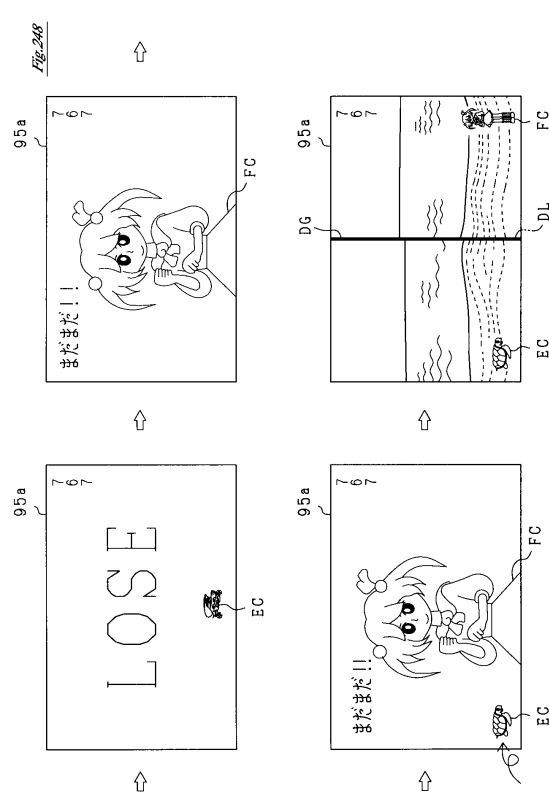
40

50

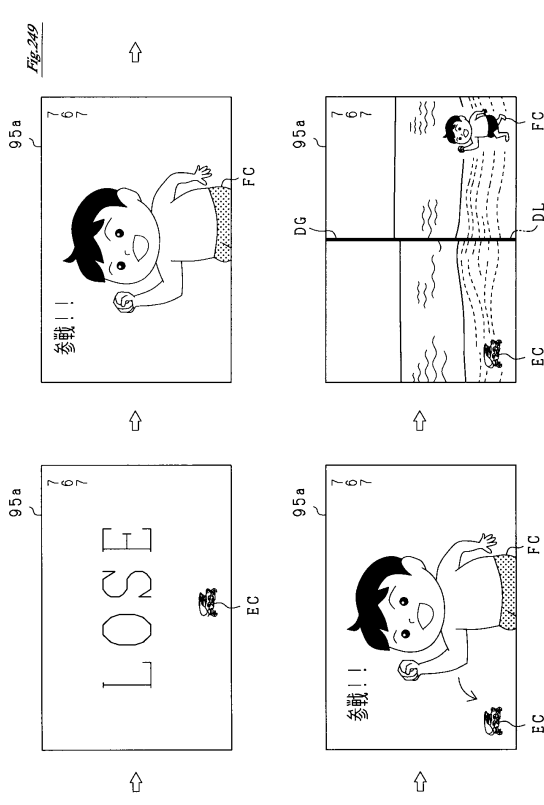
【 図 2 4 7 】



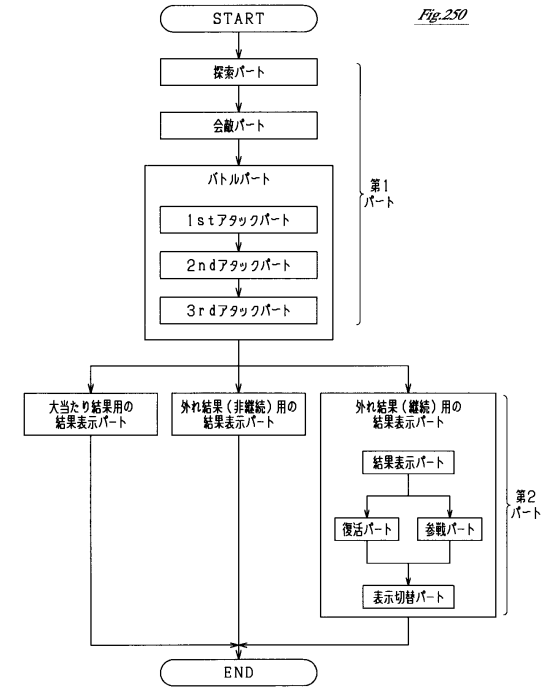
【 図 2 4 8 】



【 図 2 4 9 】



【 図 2 5 0 】



10

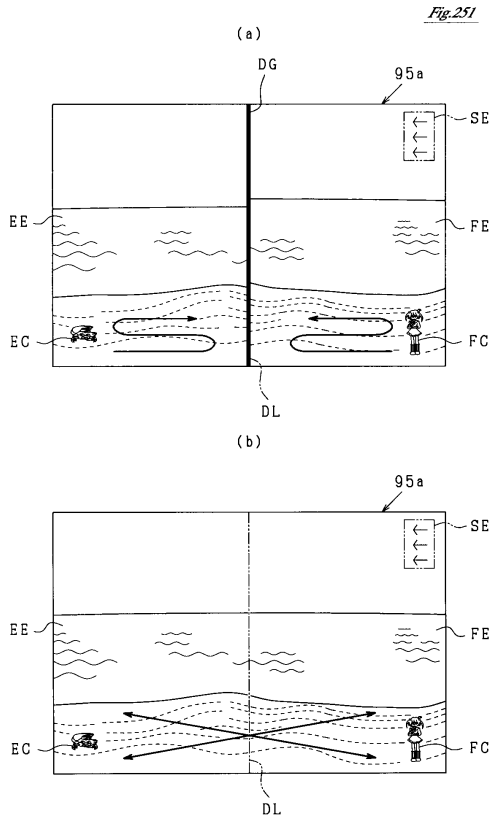
20

30

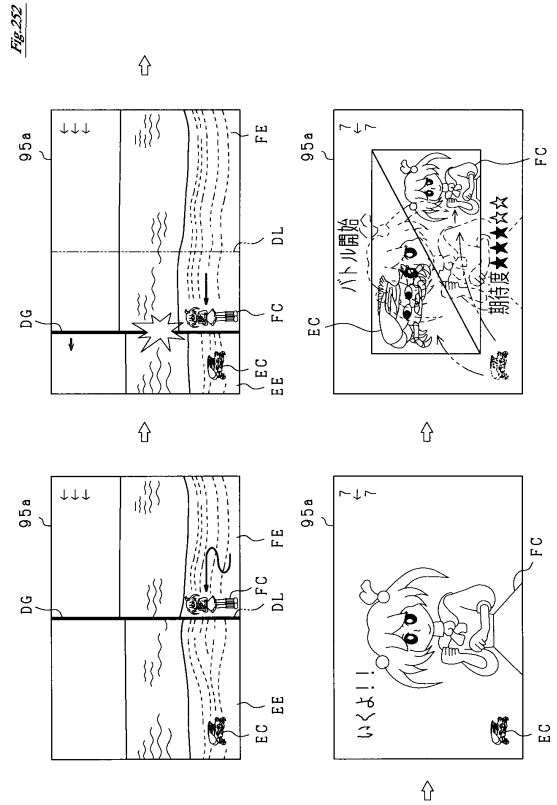
40

50

【 図 2 5 1 】



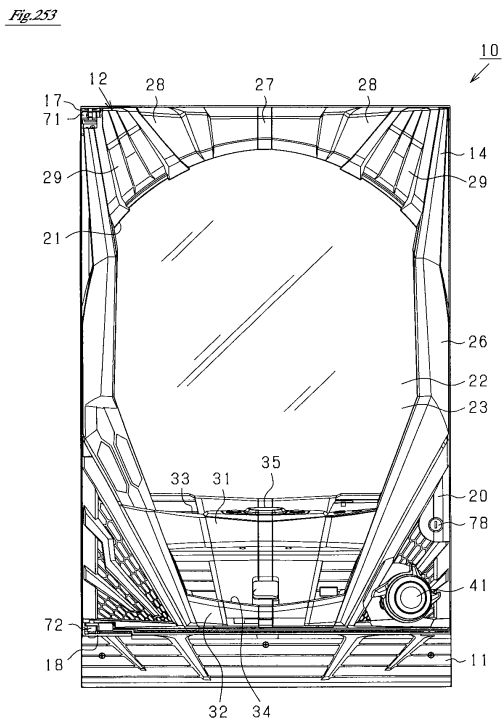
【 図 2 5 2 】



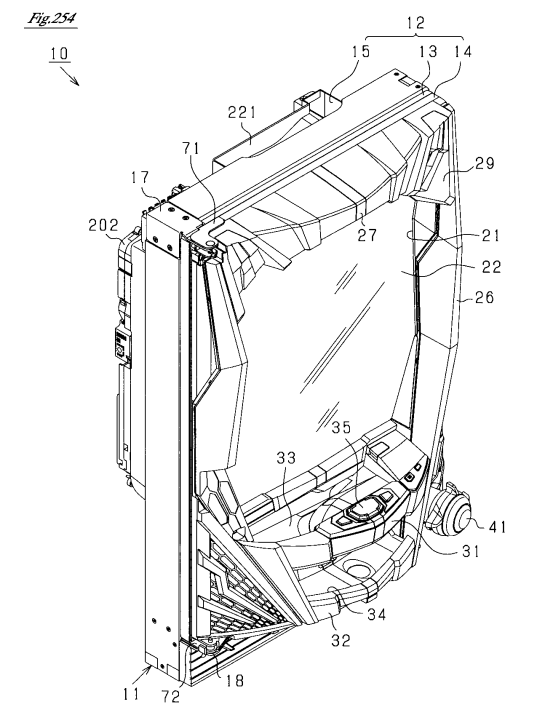
10

20

【 図 2 5 3 】



【 図 2 5 4 】



30

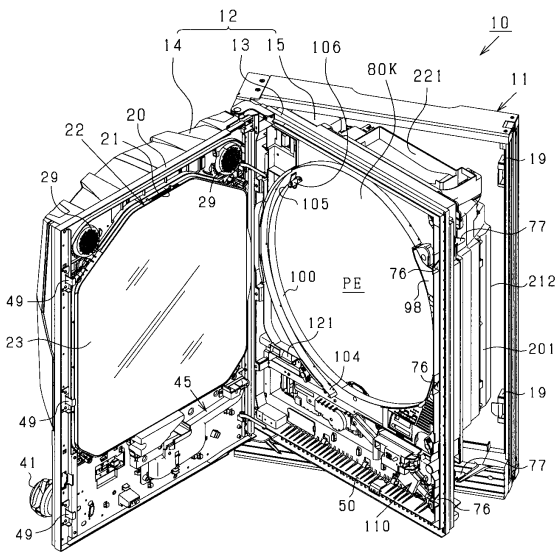
40

50



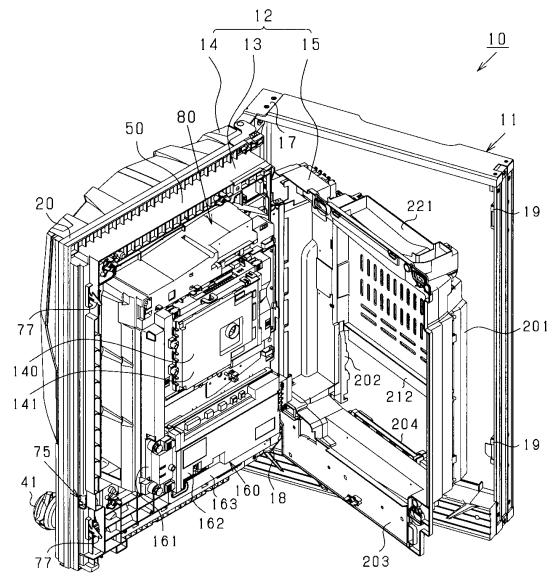
【 255 】

Fig.255



【 256 】

Fig.256

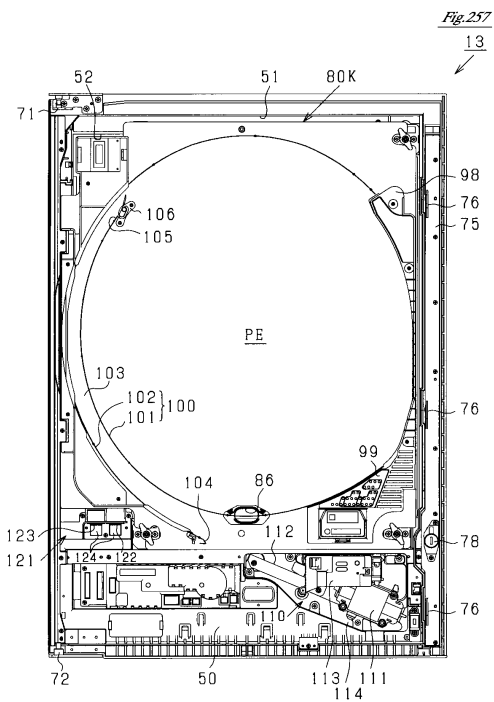


10

20

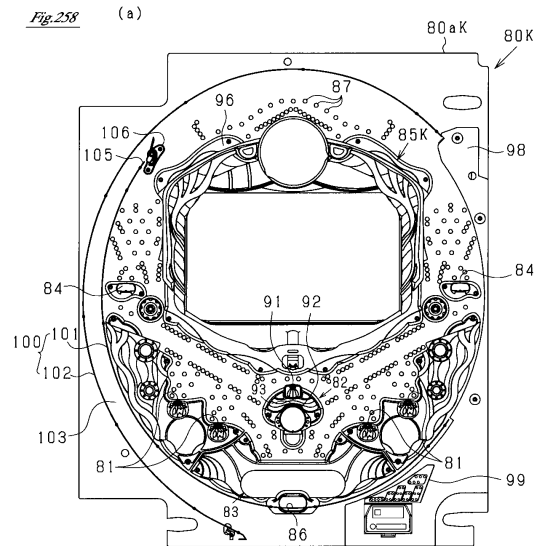
【 257 】

Fig.257



【 258 】

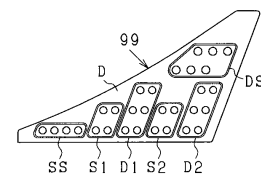
Fig.258



30

40

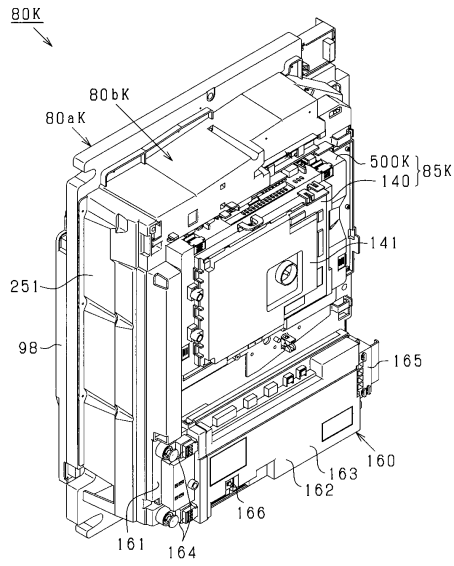
(b)



50

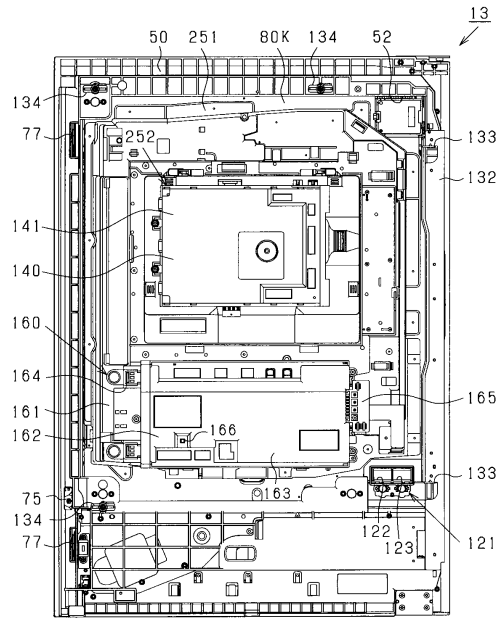
【 図 2 5 9 】

Fig. 259



【 図 2 6 0 】

Fig. 260

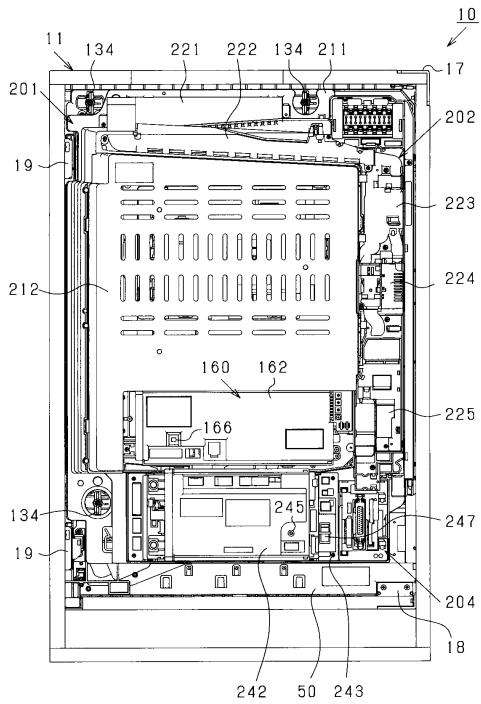


10

20

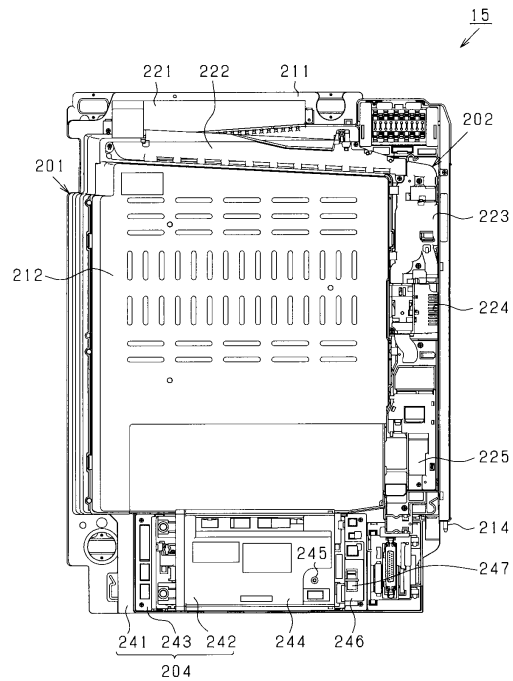
【 図 2 6 1 】

Fig. 261



【 図 2 6 2 】

Fig. 262



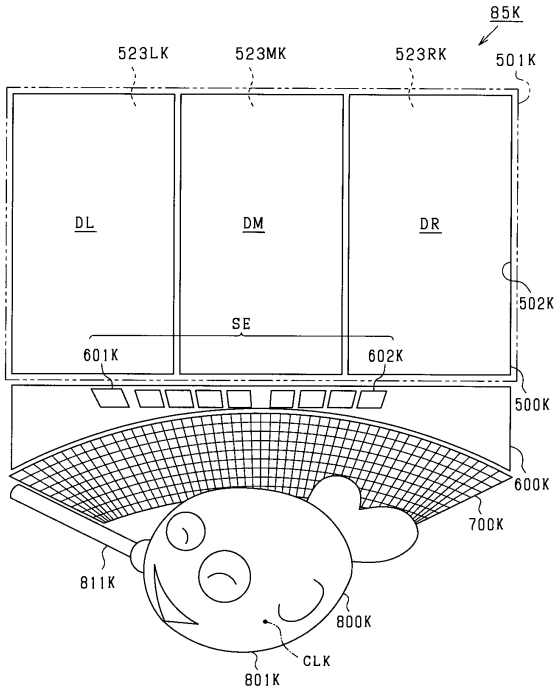
30

40

50

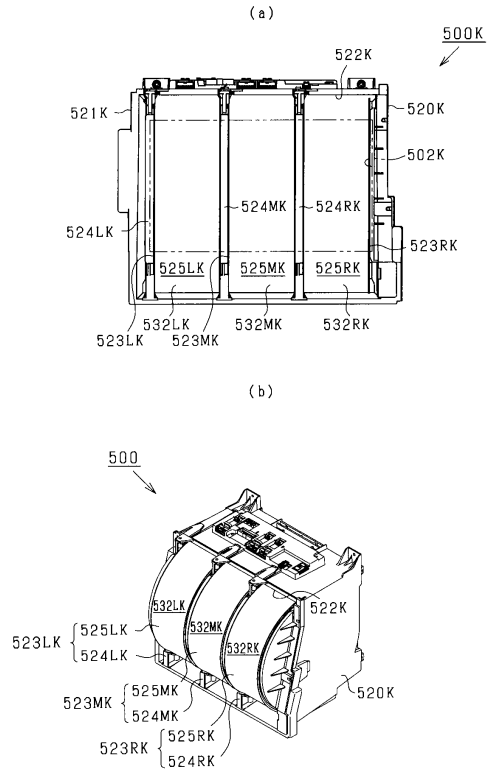
【 図 2 6 3 】

Fig.263



【 図 2 6 4 】

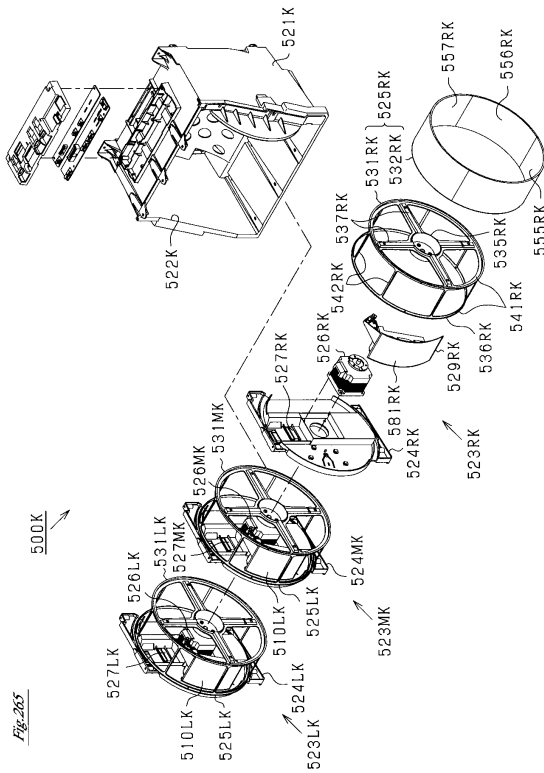
Fig.264



10

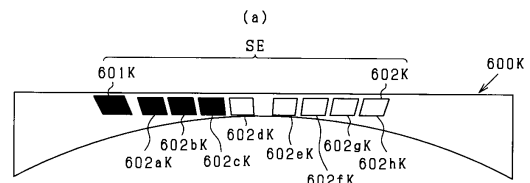
20

【 図 2 6 5 】



【 図 2 6 6 】

Fig.266



30

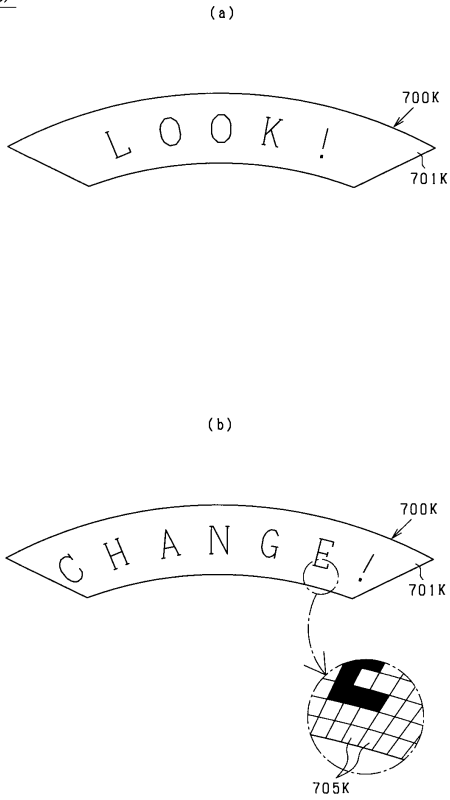
40

表示態様	概要
白 (点灯)	期待度 (低)
青 (点灯)	
黄 (点灯)	
赤 (点灯)	期待度 (高)
白 (点滅)	変化示唆
青 (点滅)	
黄 (点滅)	
赤 (点滅)	

50

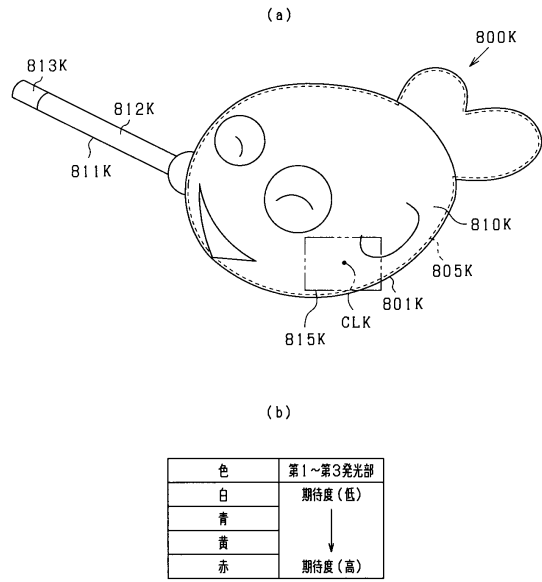
【図 267】

Fig.267



【図 268】

Fig.268

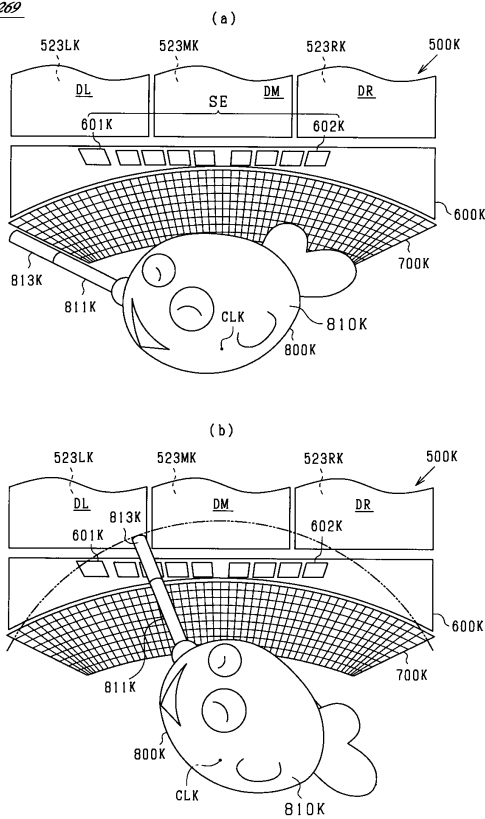


10

20

【図 269】

Fig.269

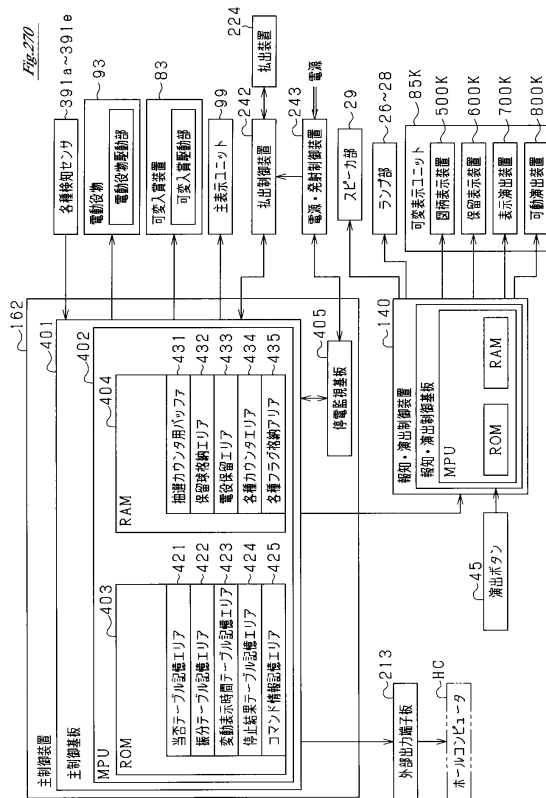


30

40

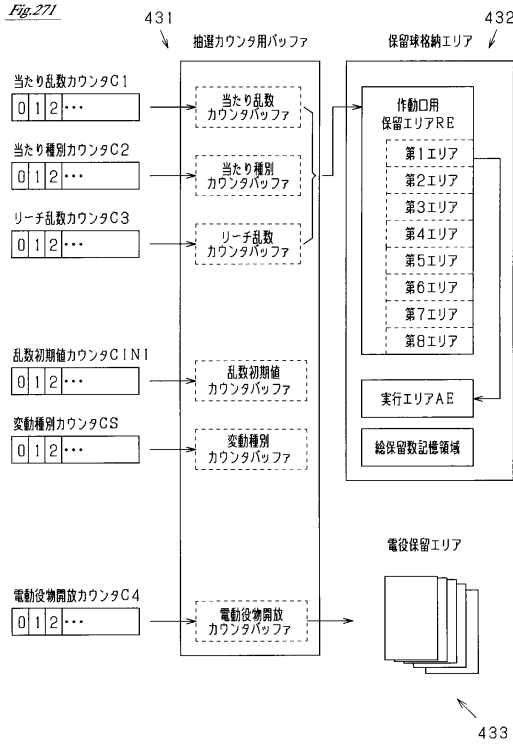
【図 270】

Fig.270

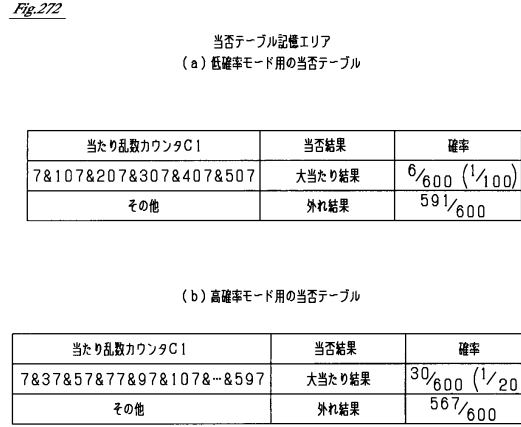


50

【図 271】



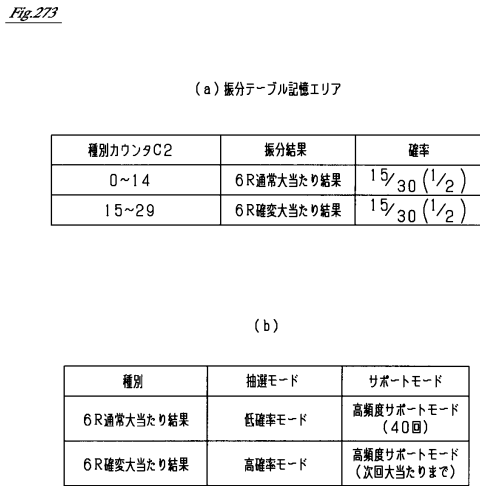
【図 272】



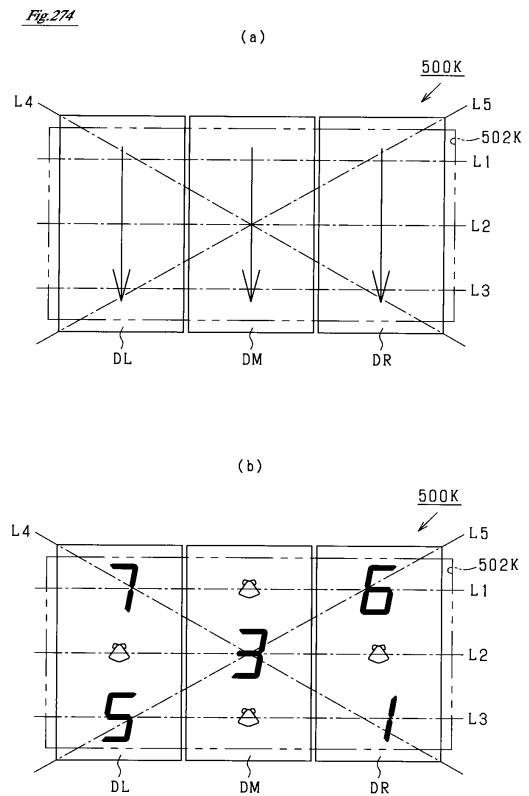
10

20

【図 273】



【図 274】

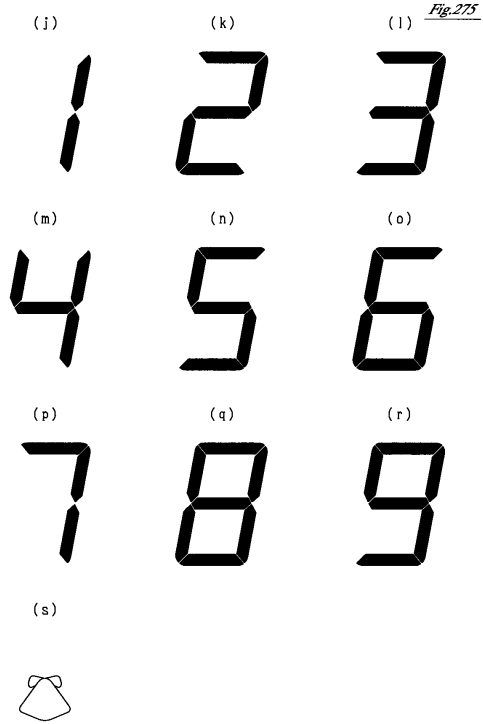


30

40

50

【 図 2 7 5 】



【 図 2 7 6 】

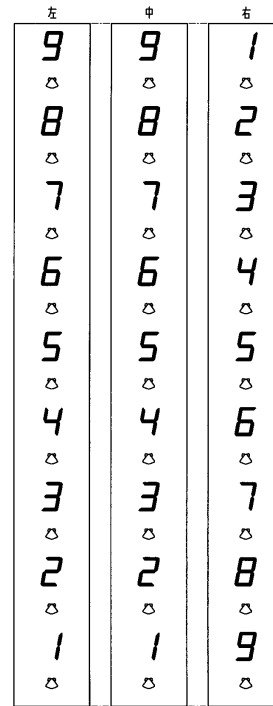


Fig. 276

10

20

【 図 2 7 7 】

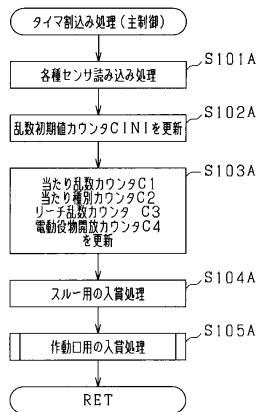


Fig. 277

【 図 2 7 8 】

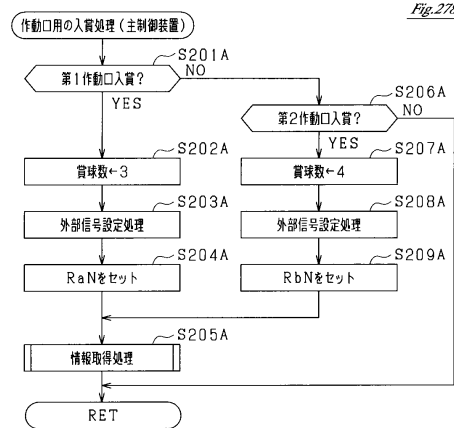


Fig. 278

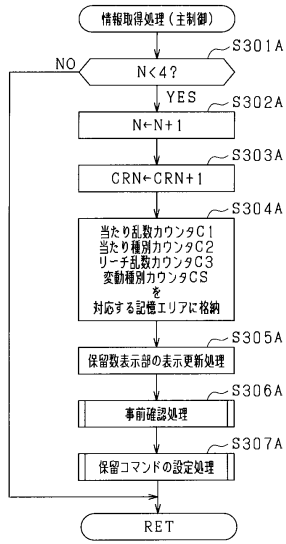
30

40

50

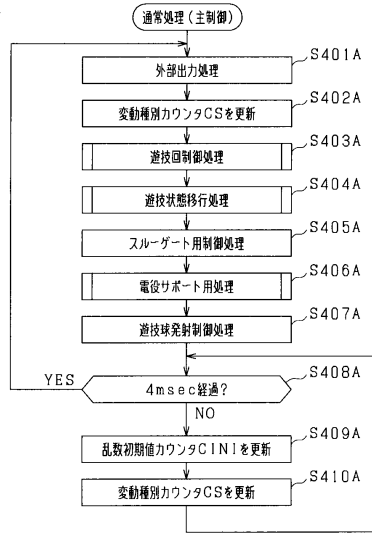
【 図 2 7 9 】

Fig.279



【 図 2 8 0 】

Fig.280

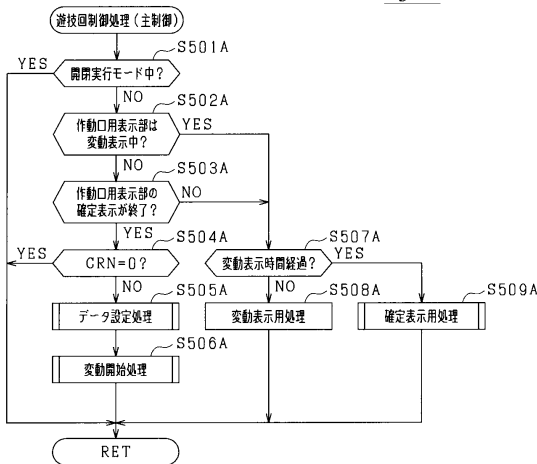


10

20

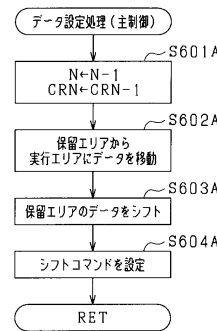
【 図 2 8 1 】

Fig.281



【 図 2 8 2 】

Fig.282



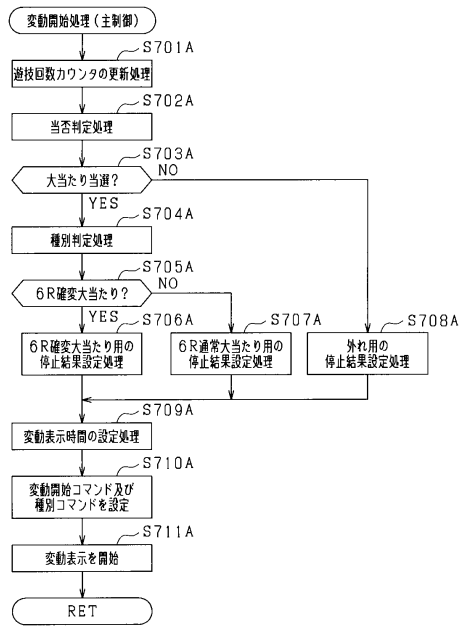
30

40

50

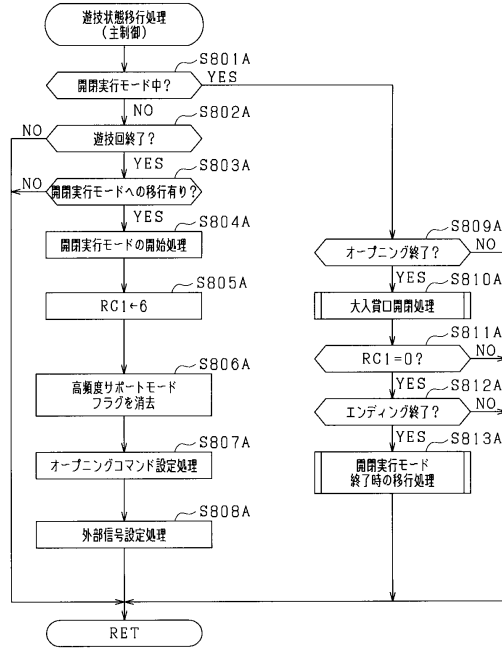
【 図 2 8 3 】

Fig.283



【 図 2 8 4 】

Fig.284

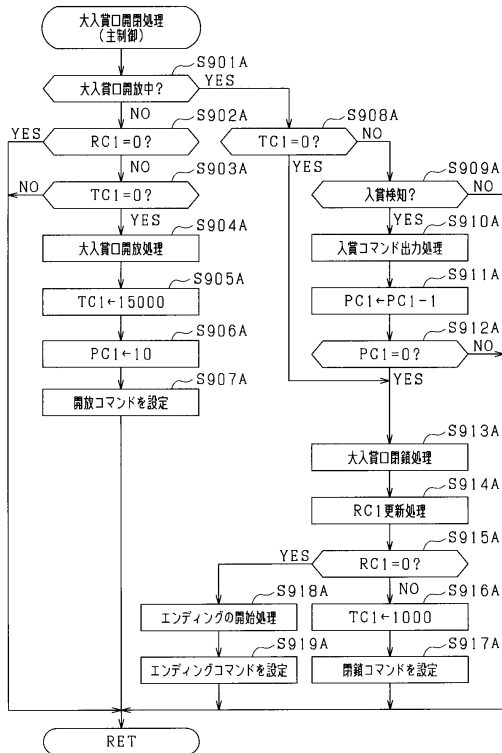


10

20

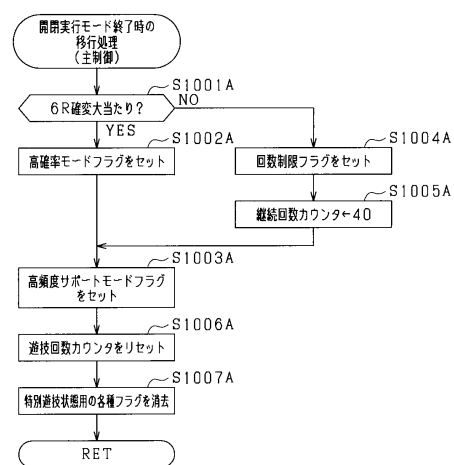
【 図 2 8 5 】

Fig.285



【 図 2 8 6 】

Fig.286



30

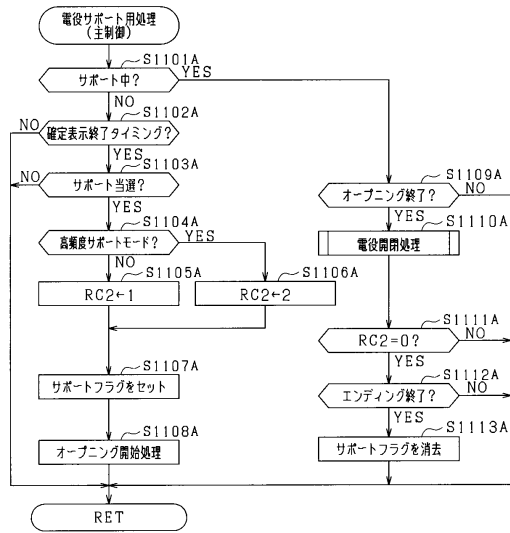
40

50



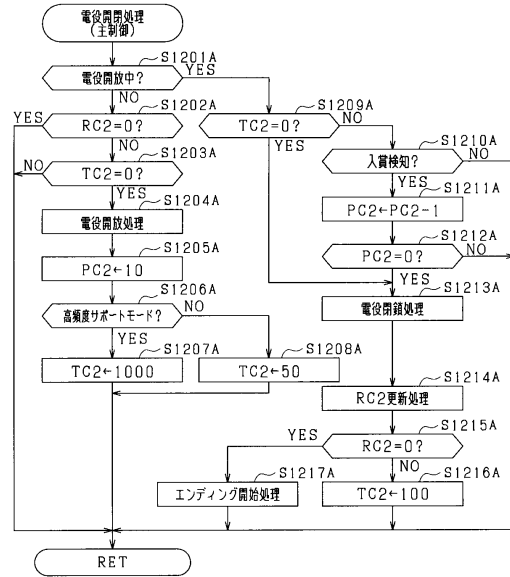
【 図 2 8 7 】

Fig.287



【 図 2 8 8 】

Fig.288

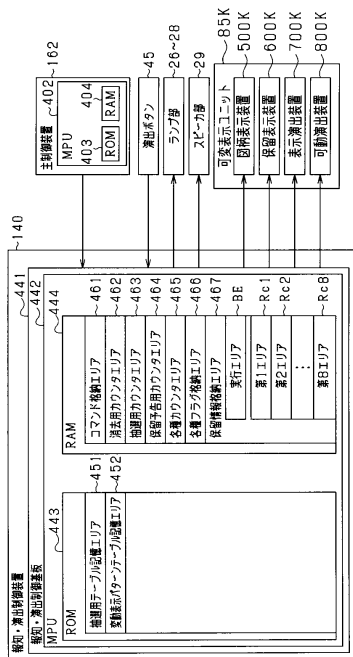


10

20

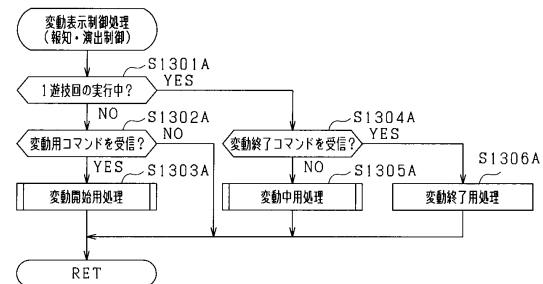
【 図 2 8 9 】

Fig.289



【 図 2 9 0 】

Fig.290



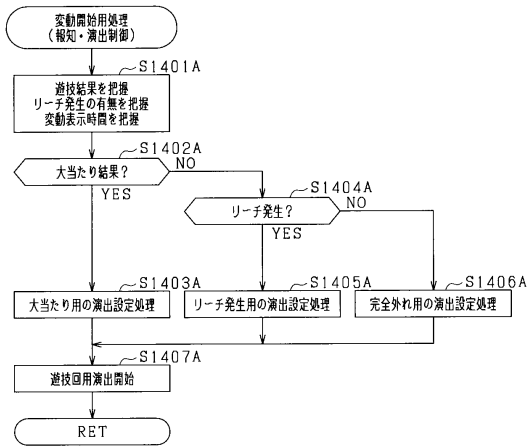
30

40

50

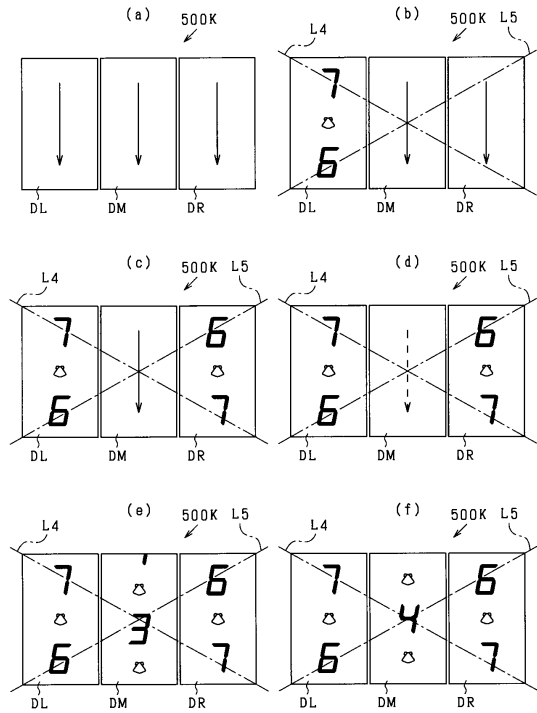
【 図 2 9 1 】

Fig.291



【 図 2 9 2 】

Fig.292

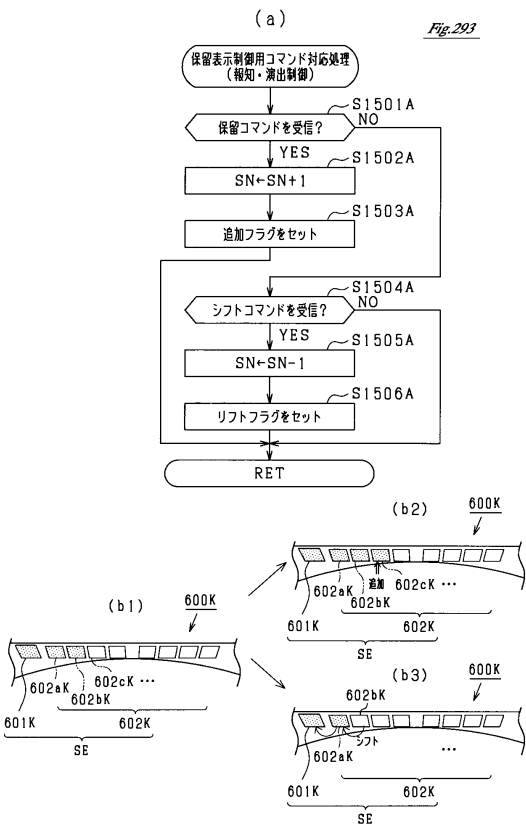


10

20

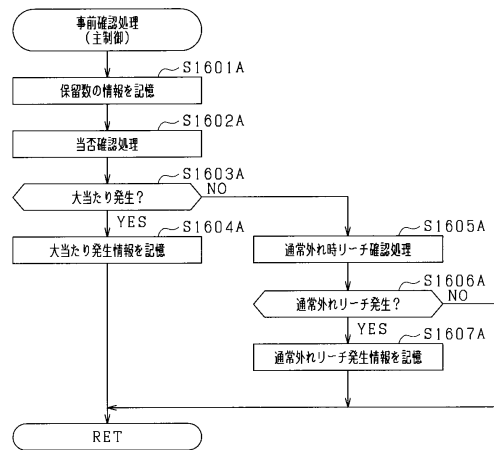
【 図 2 9 3 】

Fig.293



【 図 2 9 4 】

Fig.294



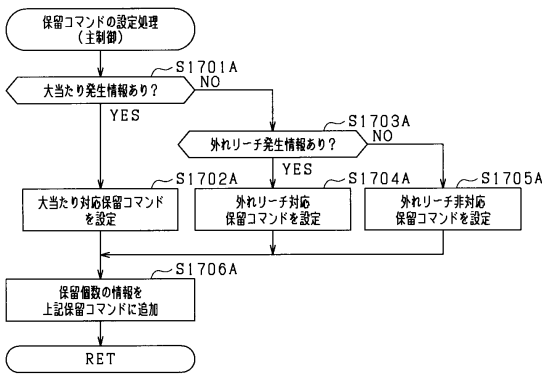
30

40

50

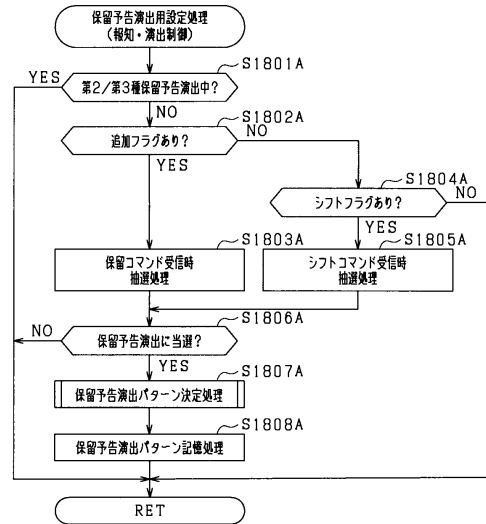
【 図 2 9 5 】

Fig.295



【 図 2 9 6 】

Fig.296

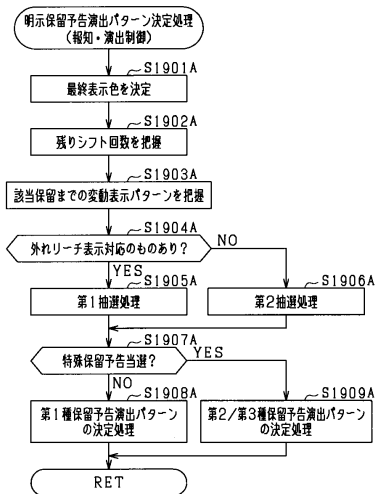


10

20

【 図 2 9 7 】

Fig.297



【 図 2 9 8 】

Fig.298

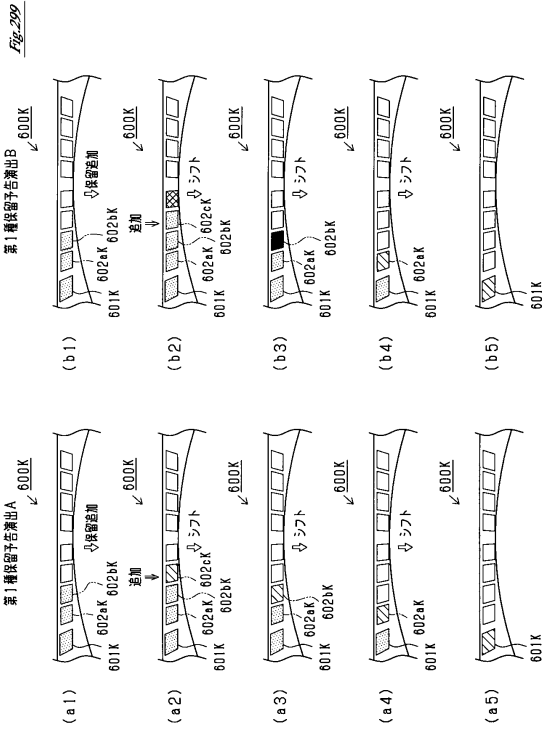
パターン	開始タイミング	可動演出装置との連動	期待度
第1種保留予告演出A, B	入賞時, シフト時	×	低
第2種保留予告演出A	図柄変動表示中	○	中
第2種保留予告演出B	図柄組合せ停止表示中	○	中
第3種保留予告演出A	図柄変動表示中	○	高
第3種保留予告演出B	図柄組合せ停止表示中	○	高

30

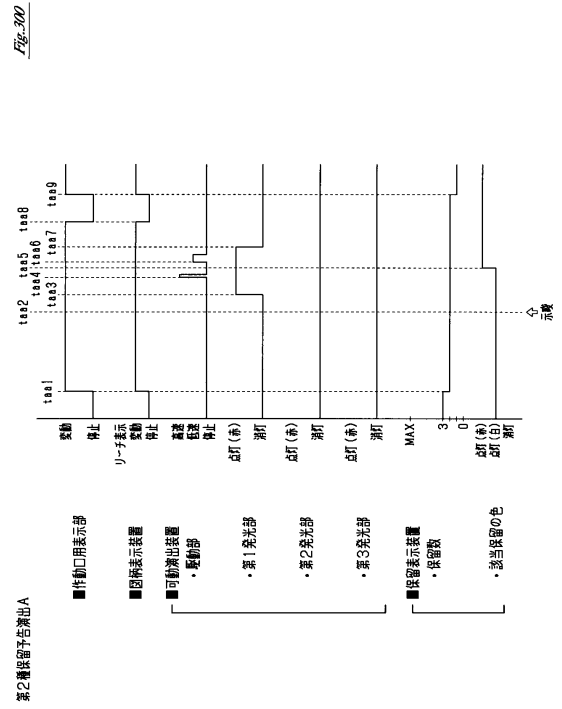
40

50

【 図 2 9 9 】



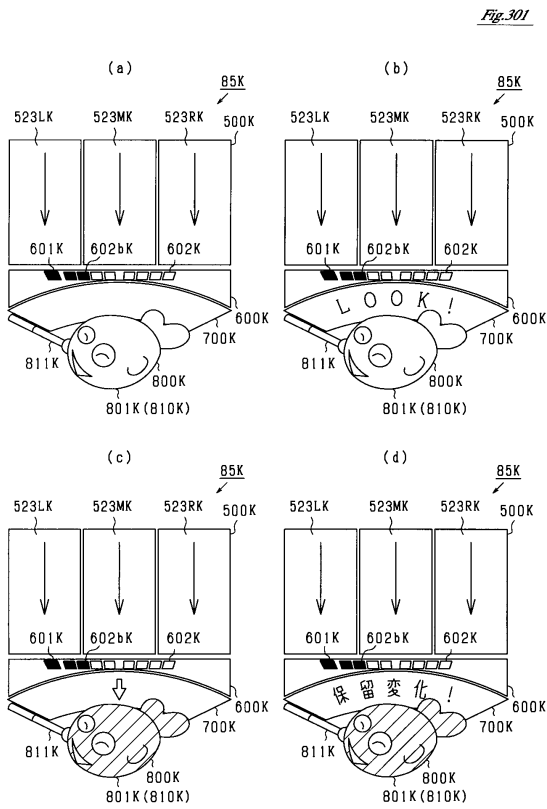
【 図 3 0 0 】



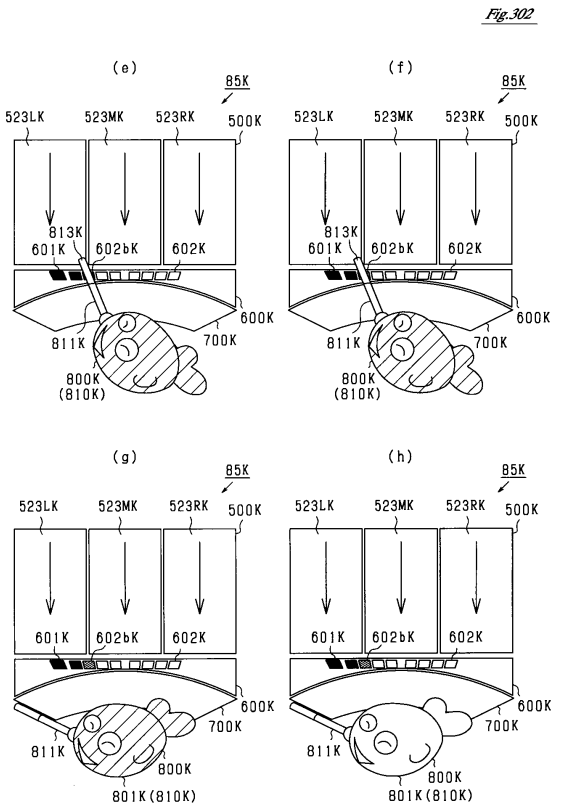
10

20

【 図 3 0 1 】



【 図 3 0 2 】

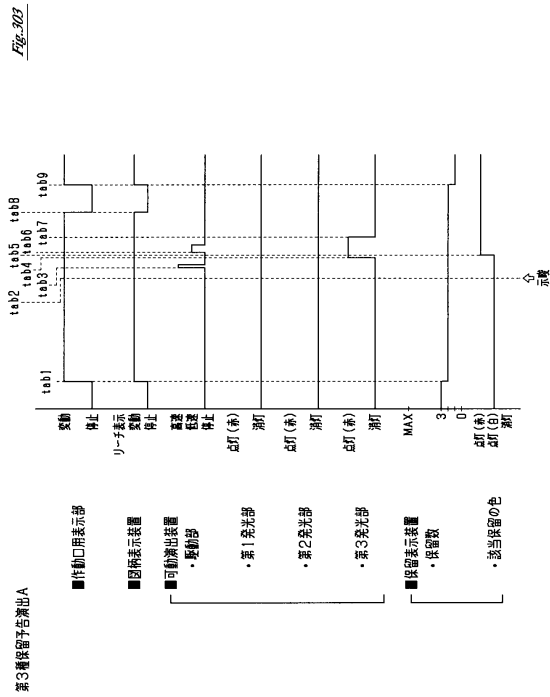


30

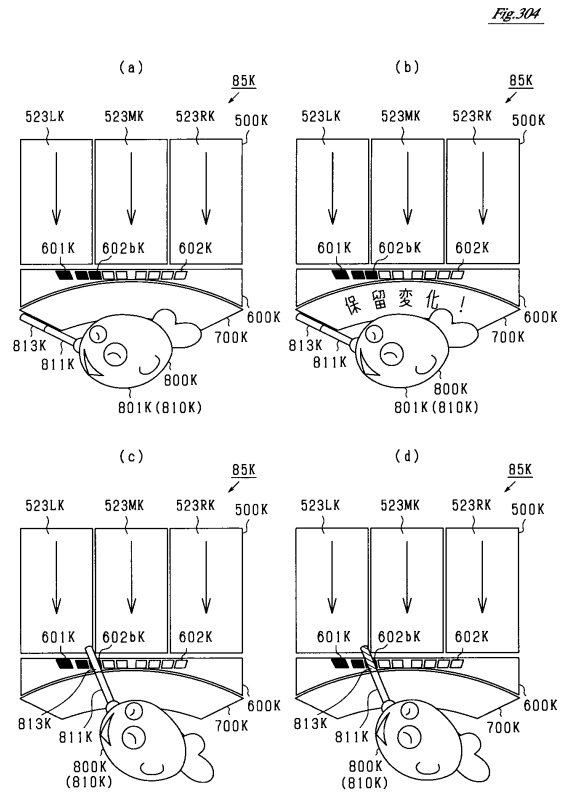
40

50

【 図 3 0 3 】



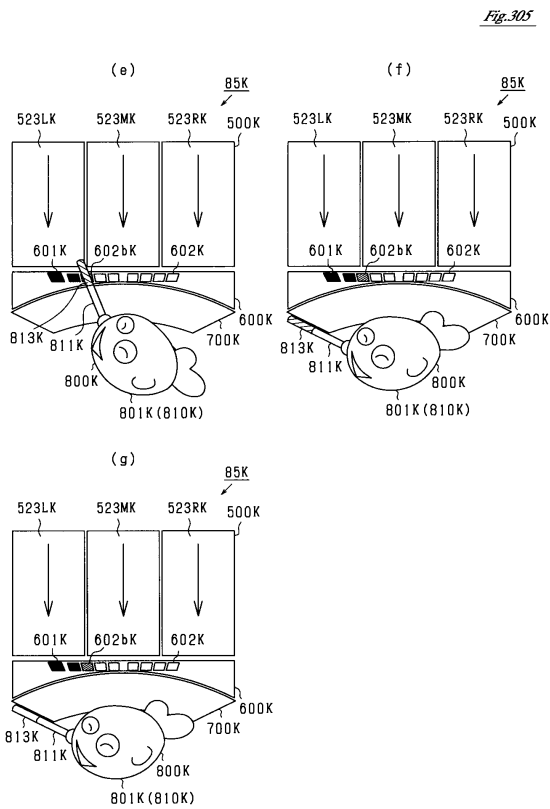
【 図 3 0 4 】



10

20

【 図 3 0 5 】



【 図 3 0 6 】

Fig. 306

	可動演出装置との連動	期待度
第1特殊変動表示演出	×	高
第2特殊変動表示演出	○	濃厚
第3特殊変動表示演出	○	確定

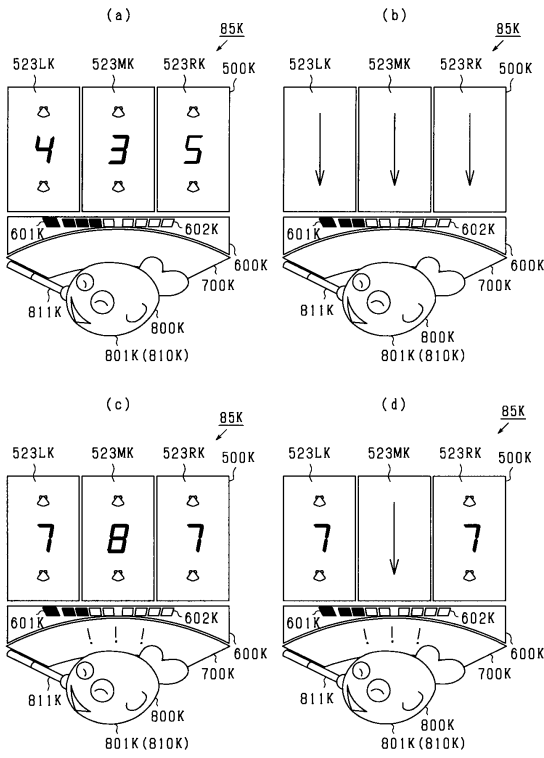
30

40

50

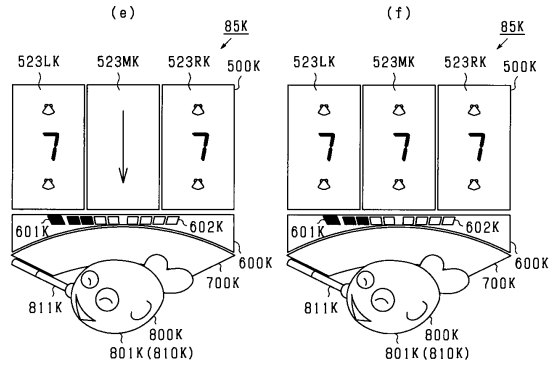
【 図 3 0 7 】

Fig.307



【 図 3 0 8 】

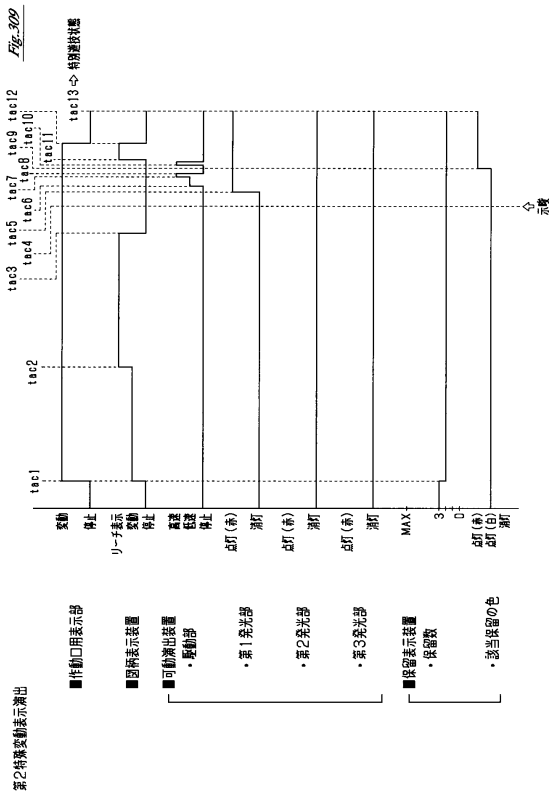
Fig.308



10

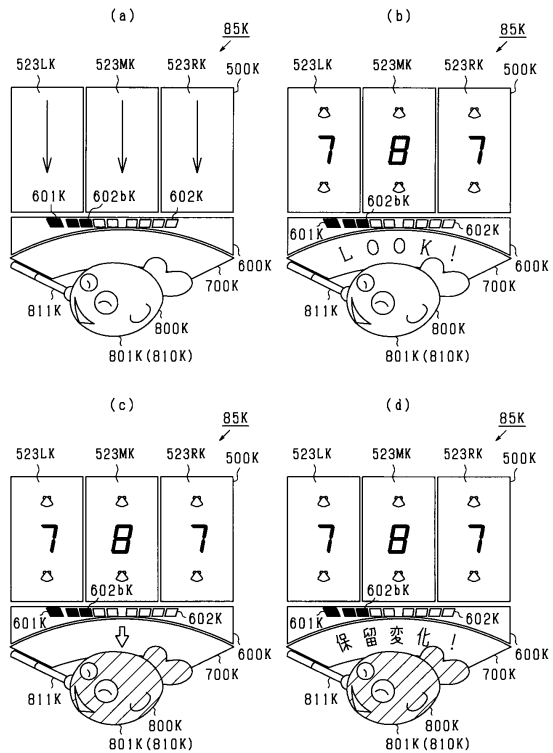
20

【 図 3 0 9 】



【 図 3 1 0 】

Fig.310

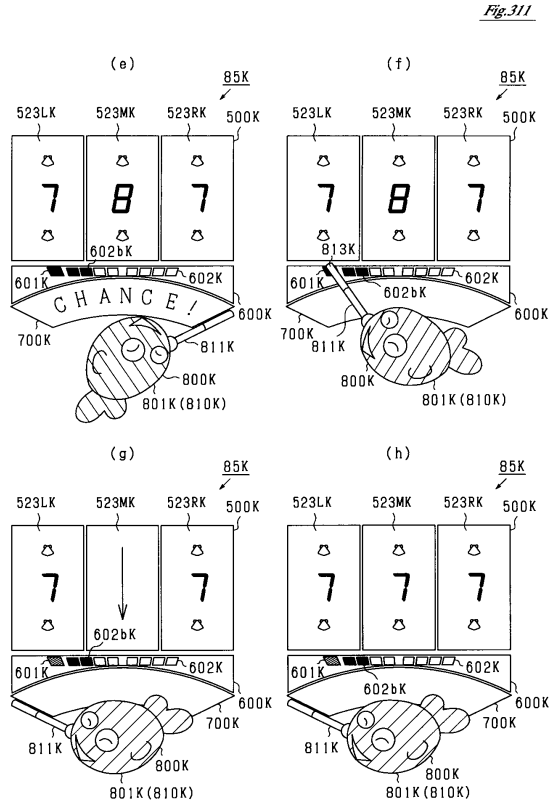


30

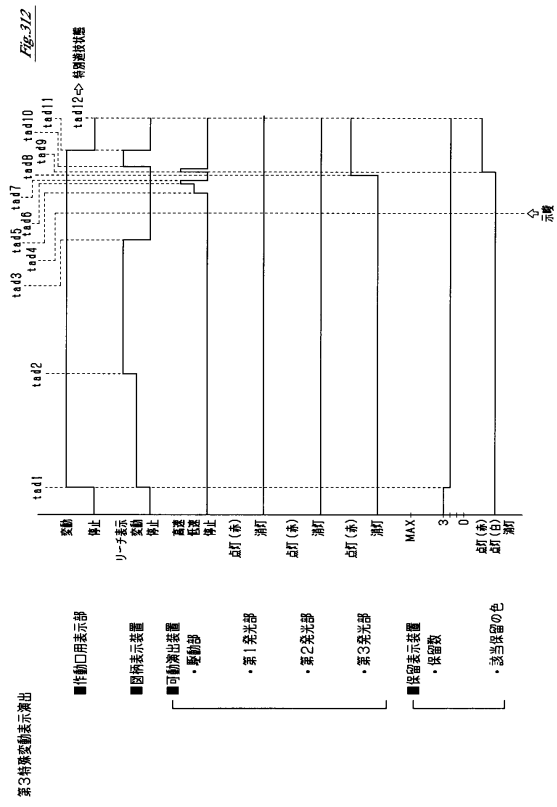
40

50

【 図 3 1 1 】



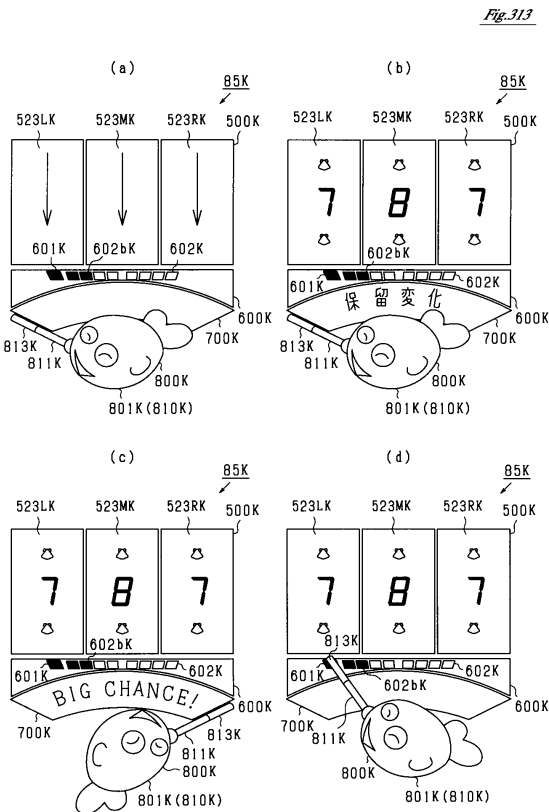
【 図 3 1 2 】



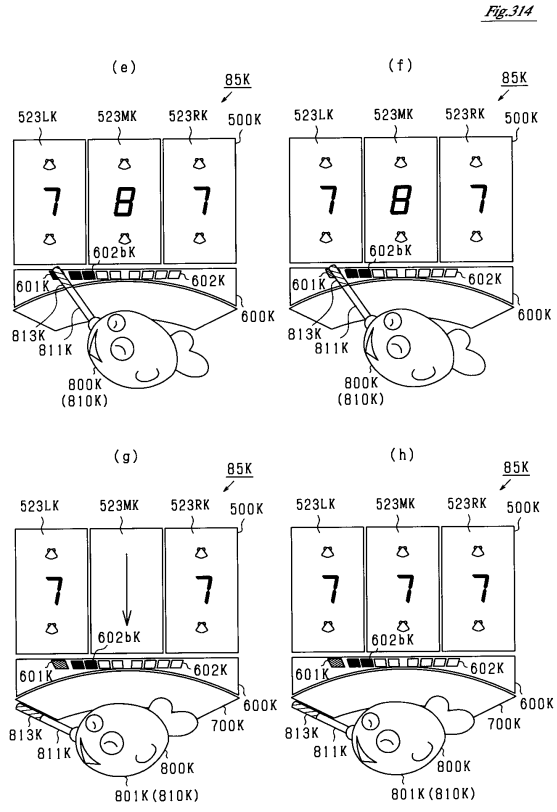
10

20

【 図 3 1 3 】



【 図 3 1 4 】

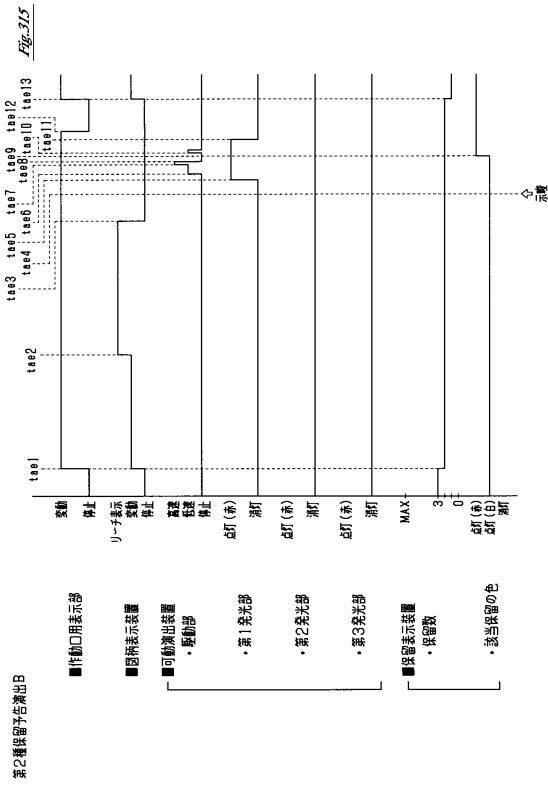


30

40

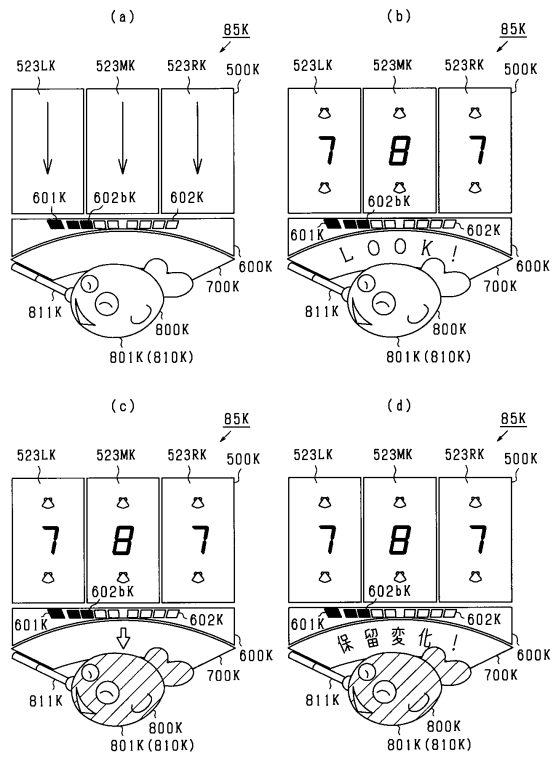
50

【 図 3 1 5 】



【 図 3 1 6 】

Fig. 316

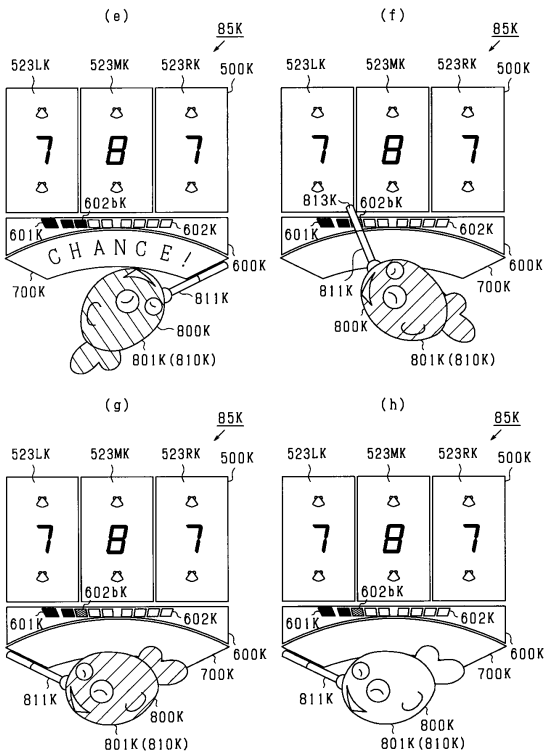


10

20

【 図 3 1 7 】

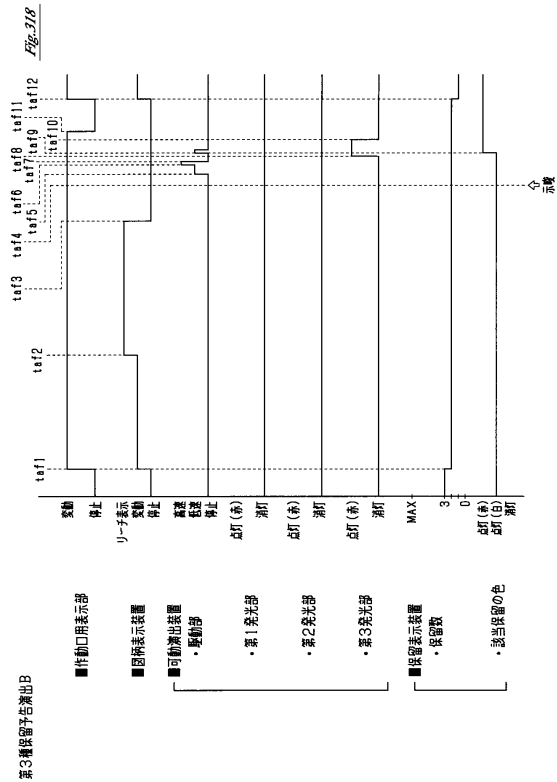
Fig. 317



30

40

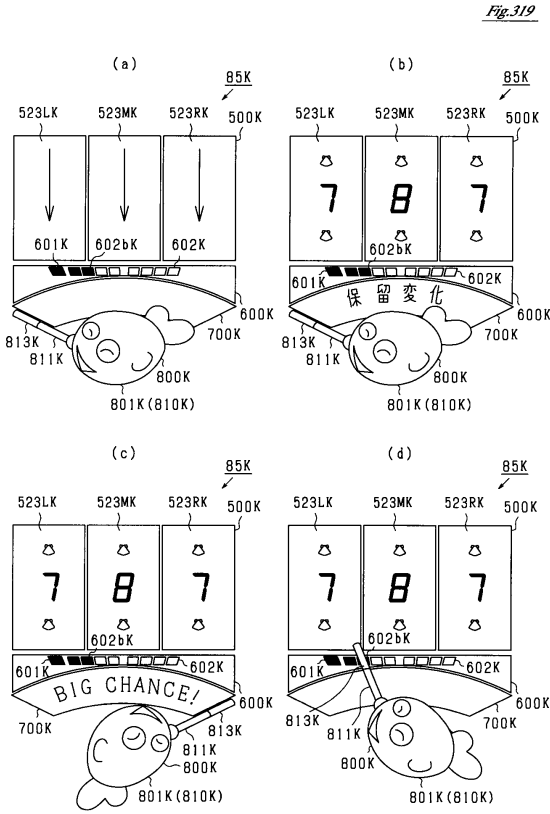
【 図 3 1 8 】



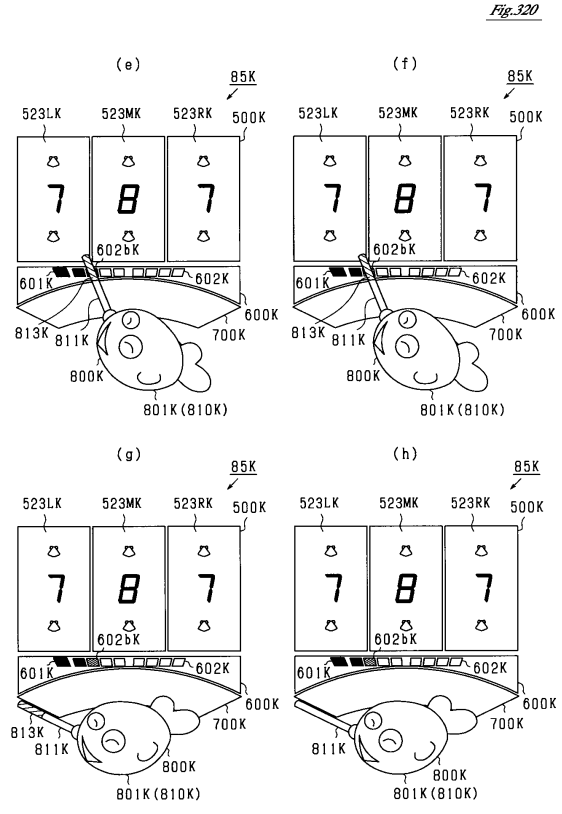
50



【 図 3 1 9 】



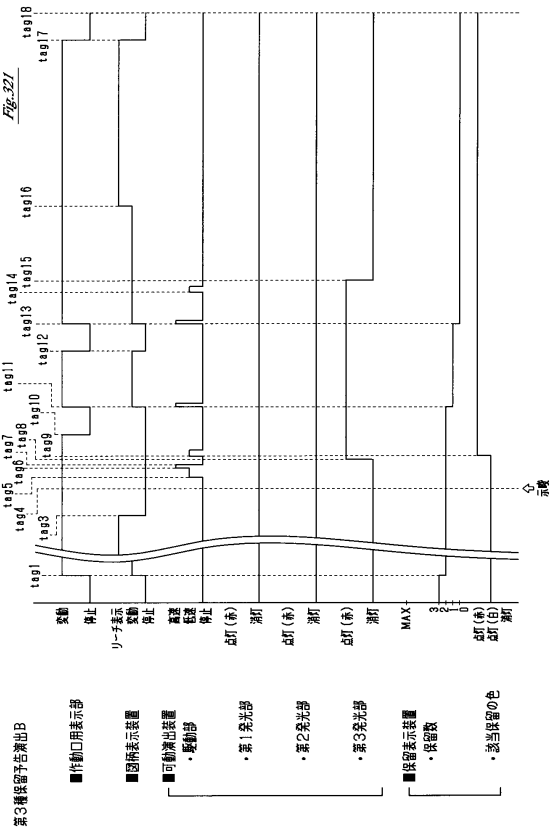
【 図 3 2 0 】



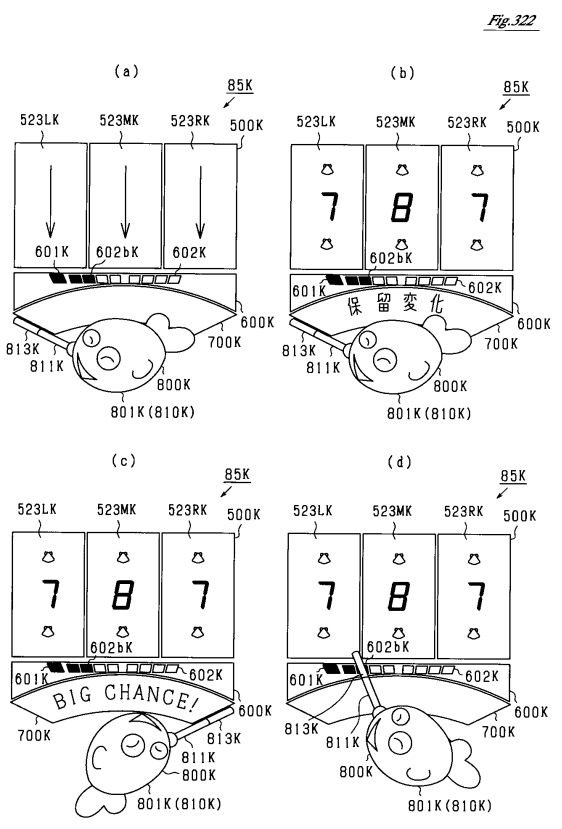
10

20

【 図 3 2 1 】



【 図 3 2 2 】



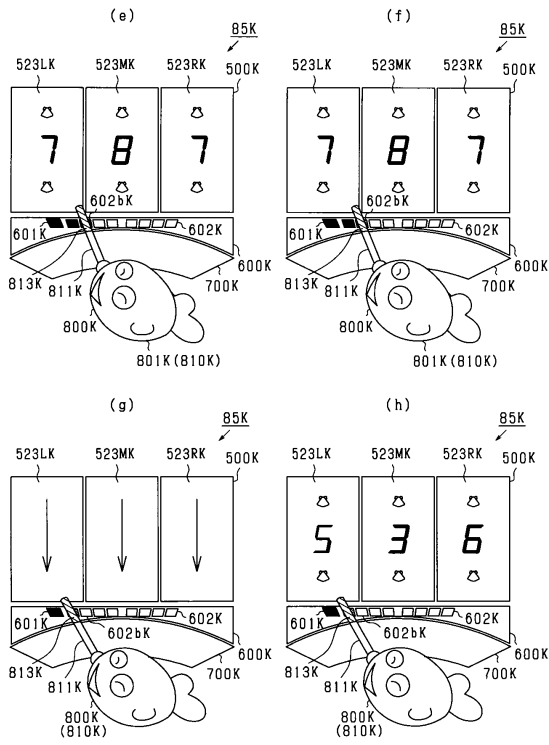
30

40

50

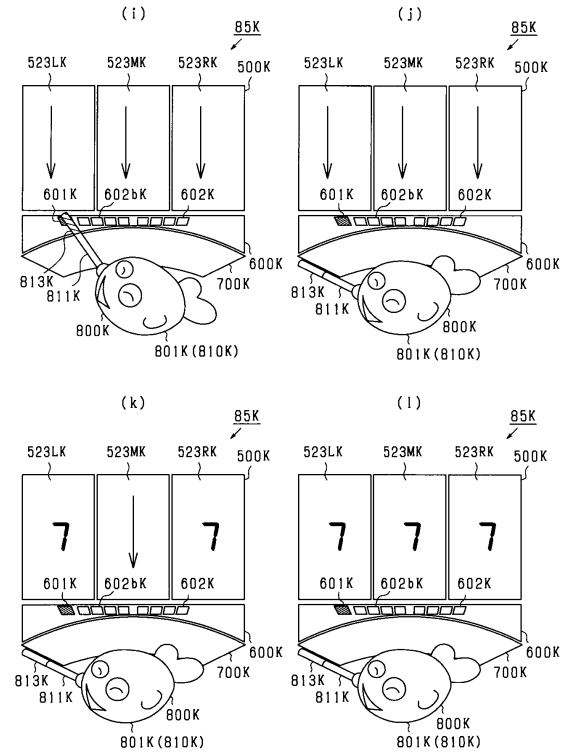
【 図 3 2 3 】

Fig.323



【 図 3 2 4 】

Fig.324

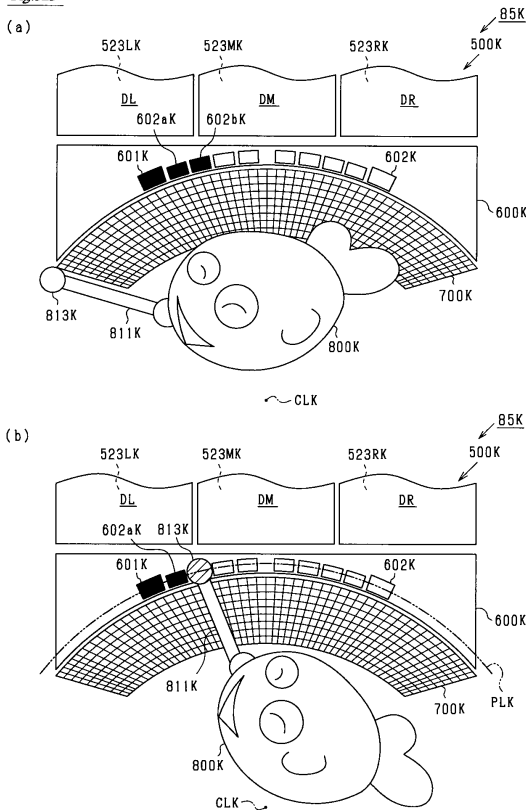


10

20

【 図 3 2 5 】

Fig.325



【 図 3 2 6 】

Fig.326

第3種保留予告演出日付テーブル

最終表示色	at0 (先の遊技目)	at1 (リーチ表示前)	at2 (リーチ表示前半)	at3 (リーチ表示後半)
青	50%	30%	20%	-
黄	10%	30%	50%	10%
赤	-	20%	30%	50%

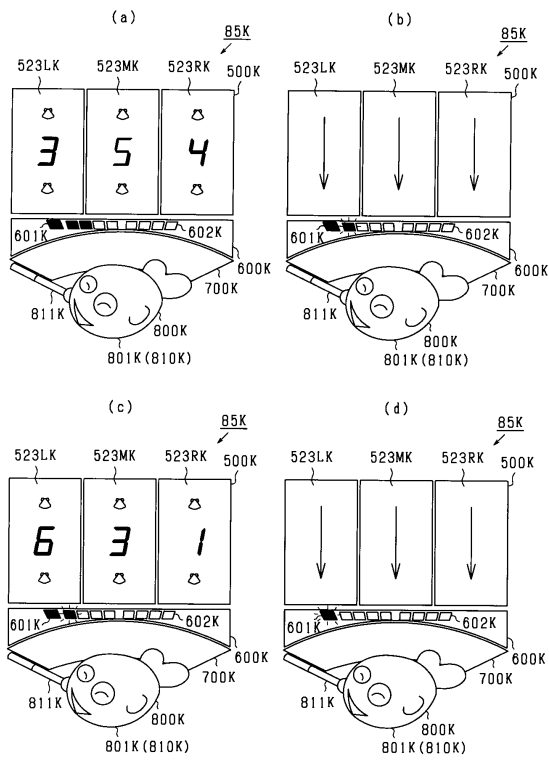
30

40

50

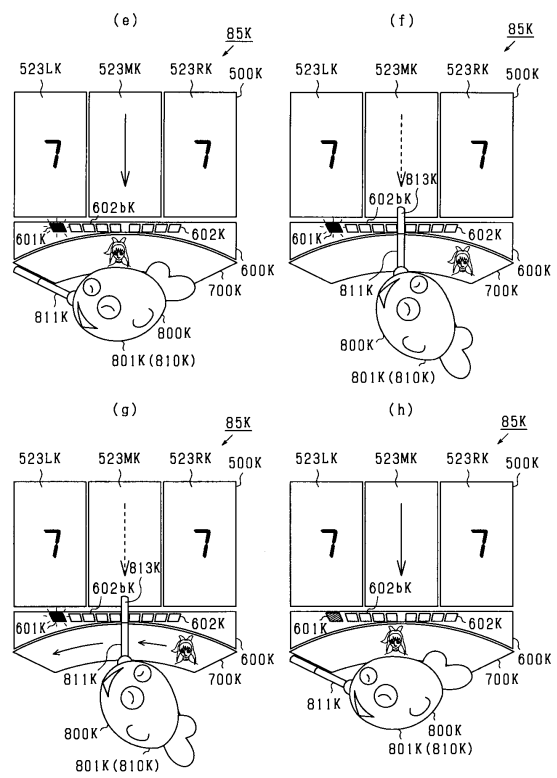
【 図 3 2 7 】

Fig. 327



【 図 3 2 8 】

Fig. 328

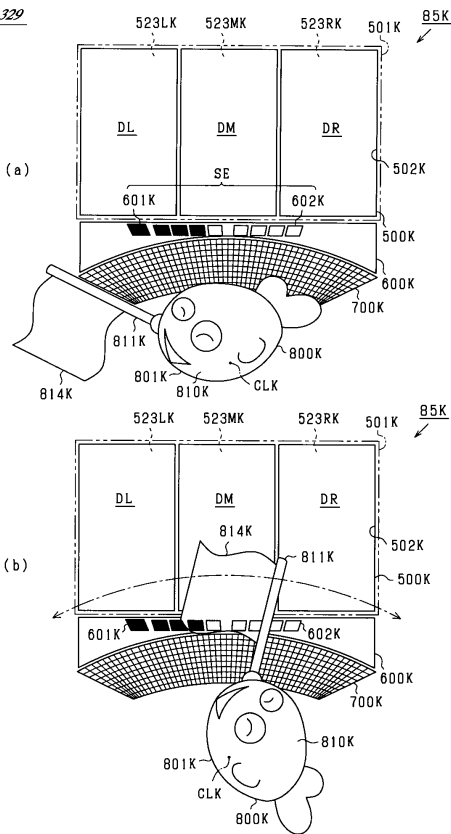


10

20

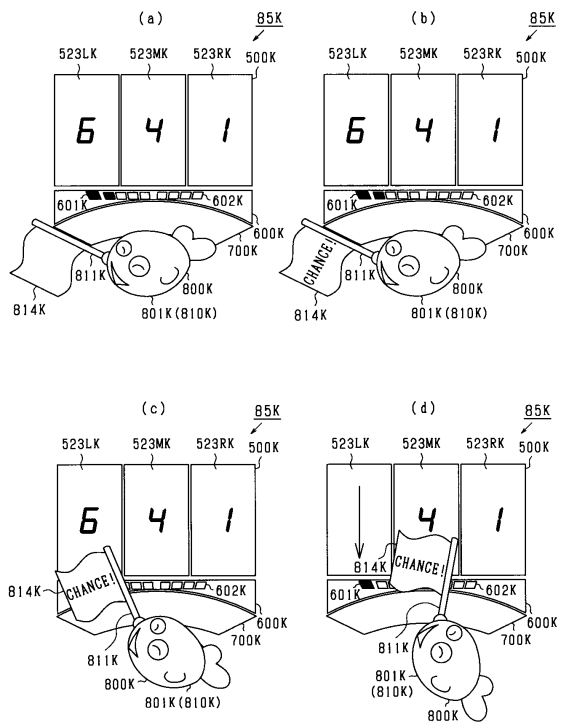
【 図 3 2 9 】

Fig. 329



【 図 3 3 0 】

Fig. 330



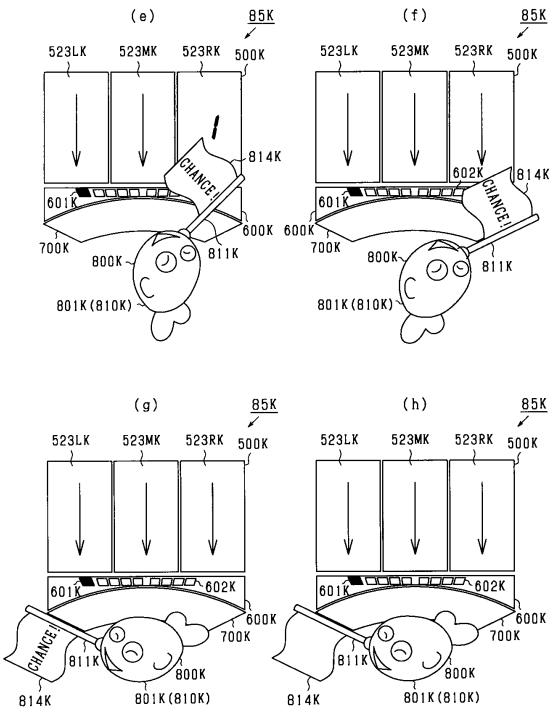
30

40

50

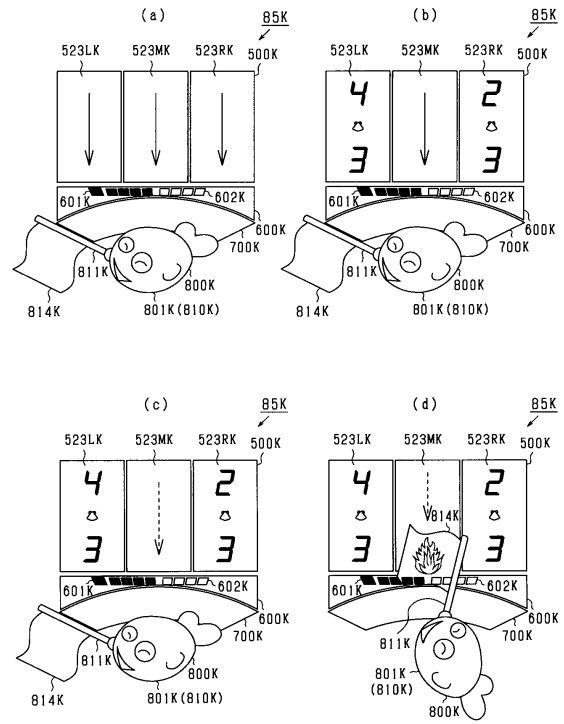
【 図 3 3 1 】

Fig.331



【 図 3 3 2 】

Fig.332

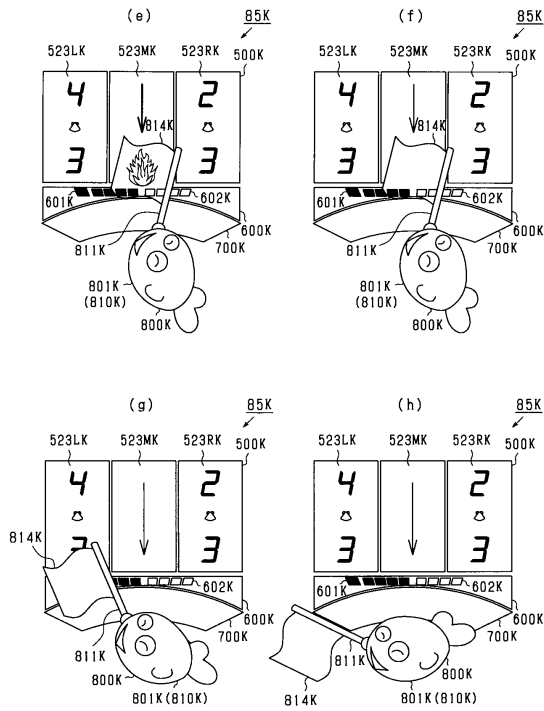


10

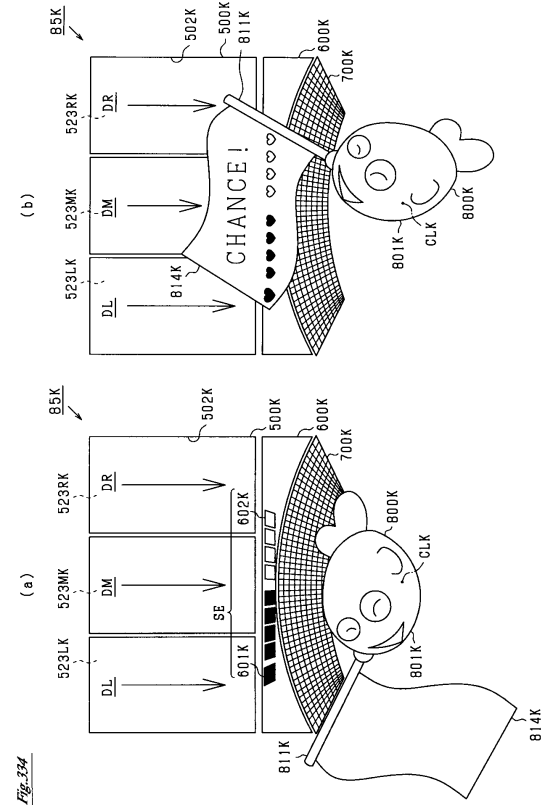
20

【 図 3 3 3 】

Fig.333



【 図 3 3 4 】



30

40

Fig.334

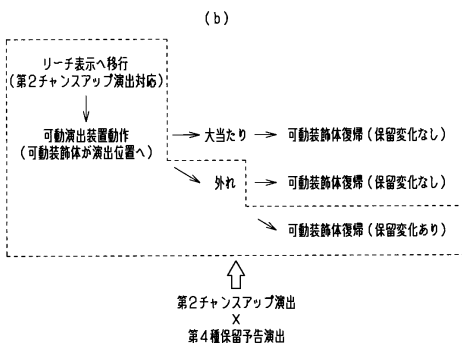
50

【 図 3 3 5 】

Fig.335

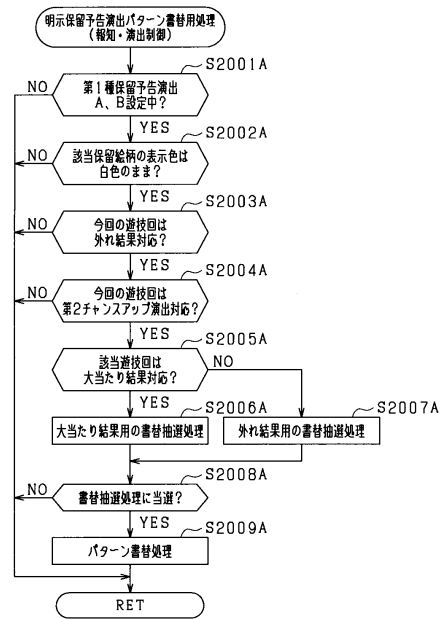
(a)

パターン	開始タイミング	可動演出装置との連動	期待度
第1種保留予告演出A, B	入賞時, シフト時	×	低
第2種保留予告演出A	図柄変動表示中	○	中
第2種保留予告演出B	図柄組合せ停止表示中	○	中
第3種保留予告演出A	図柄変動表示中	○	高
第3種保留予告演出B	図柄組合せ停止表示中	○	高
第4種保留予告演出	図柄組合せ停止表示中	○	高



【 図 3 3 6 】

Fig.336

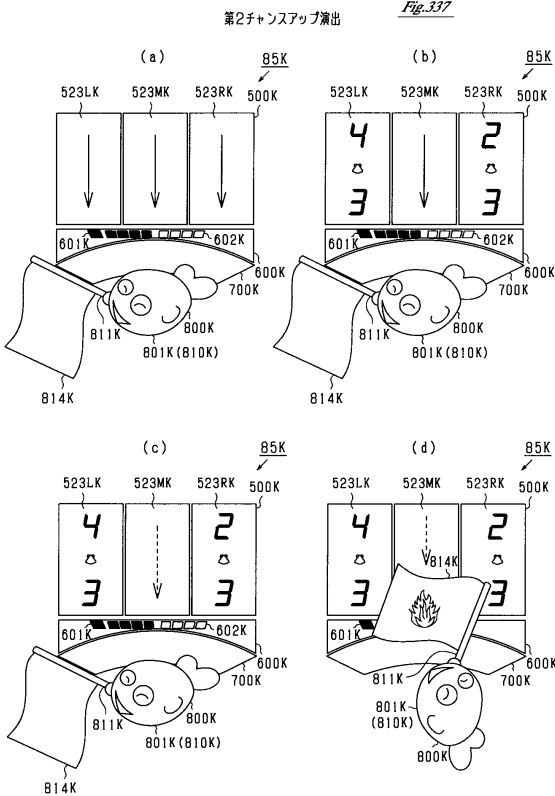


10

20

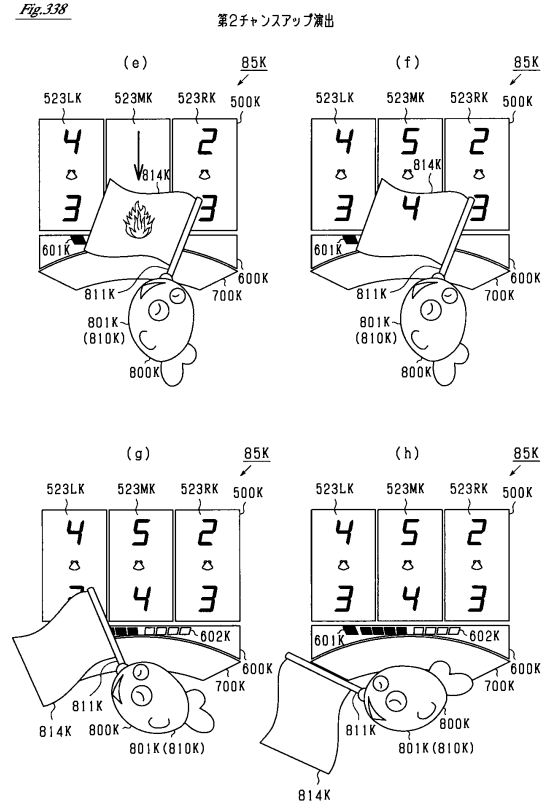
【 図 3 3 7 】

Fig.337



【 図 3 3 8 】

Fig.338



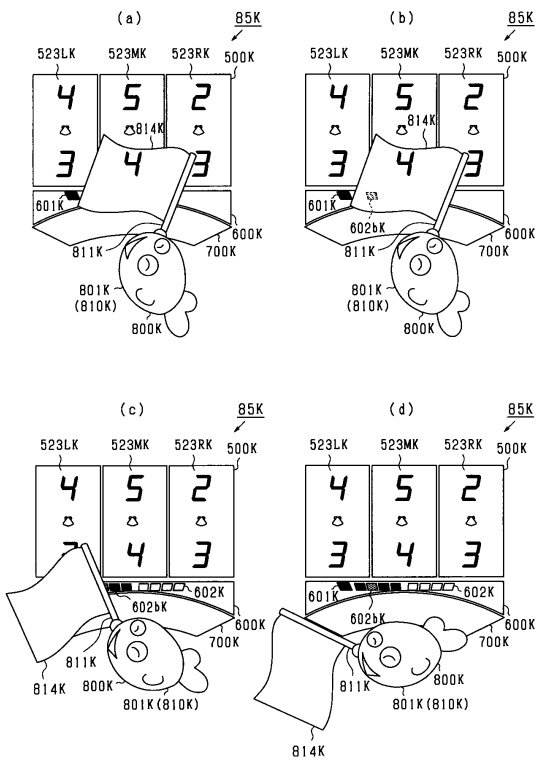
30

40

50

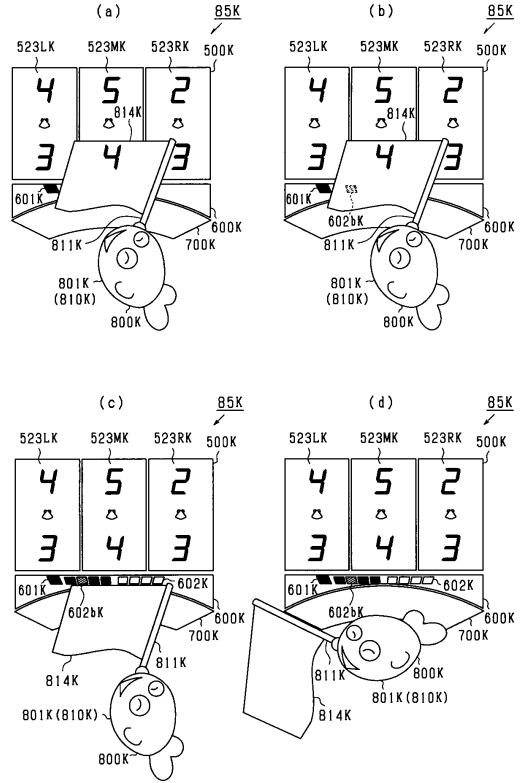
【 図 3 3 9 】

第2チャンスアップ演出×第4種保留予告演出 Fig.339



【 図 3 4 0 】

Fig.340

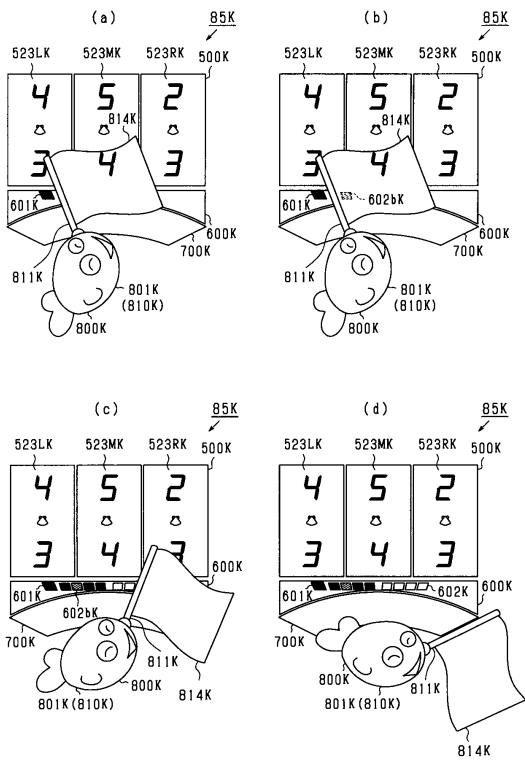


10

20

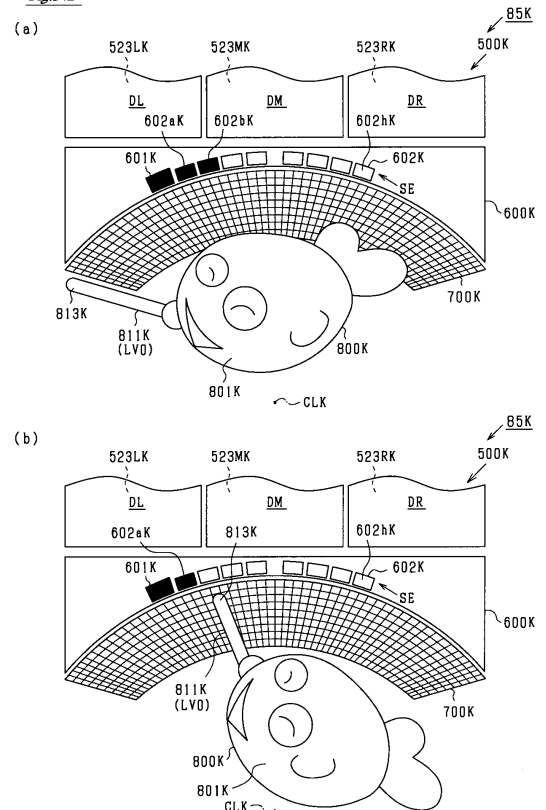
【 図 3 4 1 】

Fig.341



【 図 3 4 2 】

Fig.342



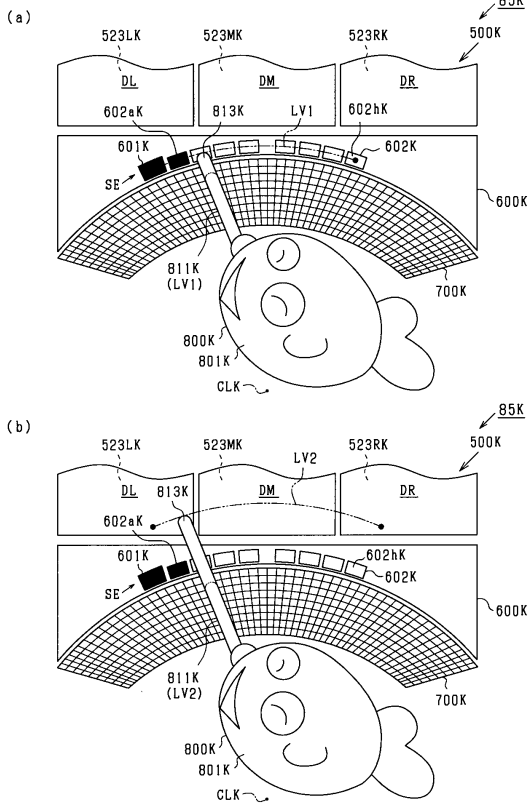
30

40

50

【 図 3 4 3 】

Fig. 343



【 図 3 4 4 】

Fig. 344

可動裝飾体の位置	連携対象		
	図柄表示装置 (図柄列)	保留表示装置 (保留絵柄)	補助表示装置 (画像)
第3演出位置	左図柄列	第1単位保留表示部	メーティング等
第4演出位置	左図柄列	第2単位保留表示部	
第5演出位置	中図柄列	第3単位保留表示部	
第6演出位置	中図柄列	第4単位保留表示部	
第8演出位置	中図柄列	第5単位保留表示部	
第9演出位置	中図柄列	第6単位保留表示部	
第10演出位置	右図柄列	第7単位保留表示部	
第11演出位置	右図柄列	第8単位保留表示部	

10

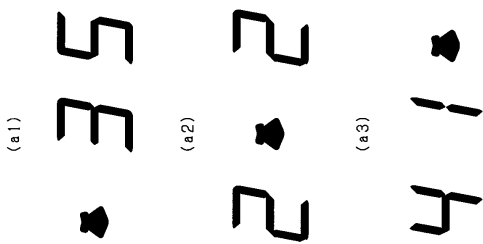
20

【 図 3 4 5 】

Fig. 345

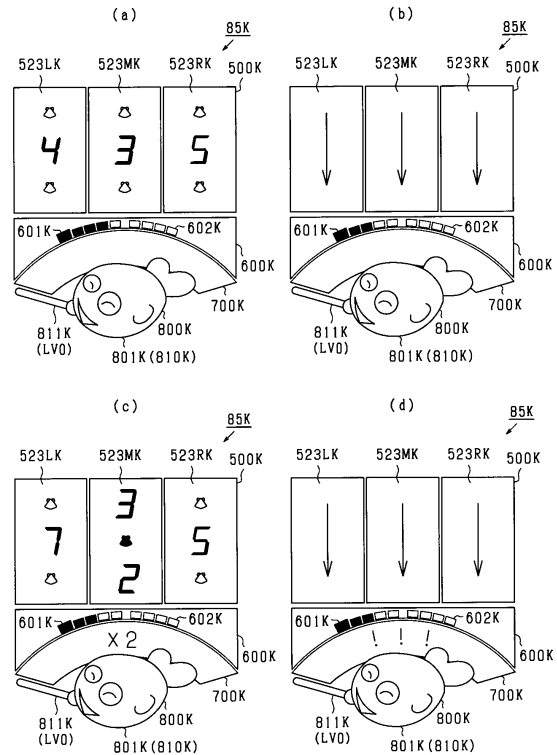
(b)

演出順	低	→	高	
演出回数	0	1	2	3



【 図 3 4 6 】

Fig. 346



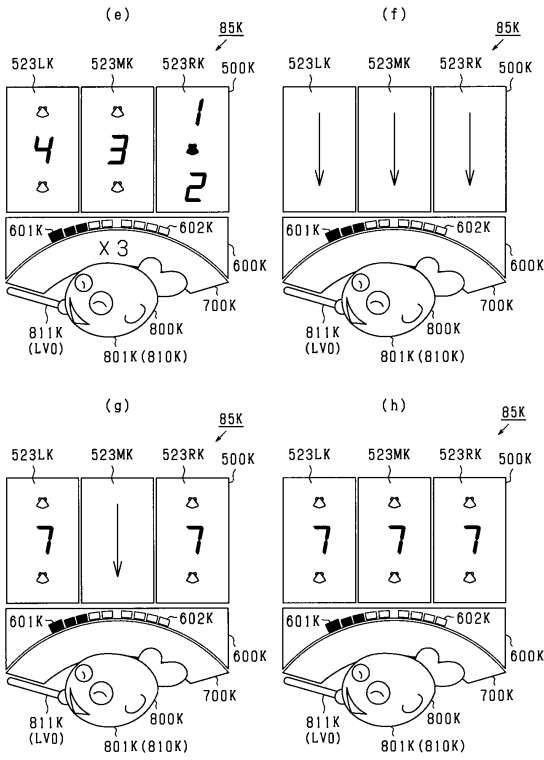
30

40

50

【図 3 4 7】

Fig.347



【図 3 4 8】

Fig.348

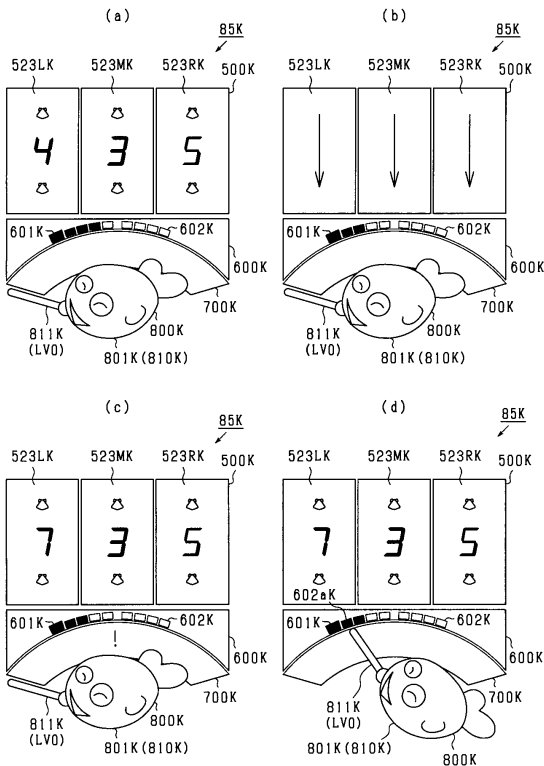
連続回数	連携対象			備考
	補助表示装置 の教示画像	図柄表示装置 (図柄列)	保留表示装置 (保留絵柄)	
0	-	○	○	-
1	X2	○	○	-
2	X3	○	X	リーチ表示移行確定
3	X4	X	X	大当たり濃厚

10

20

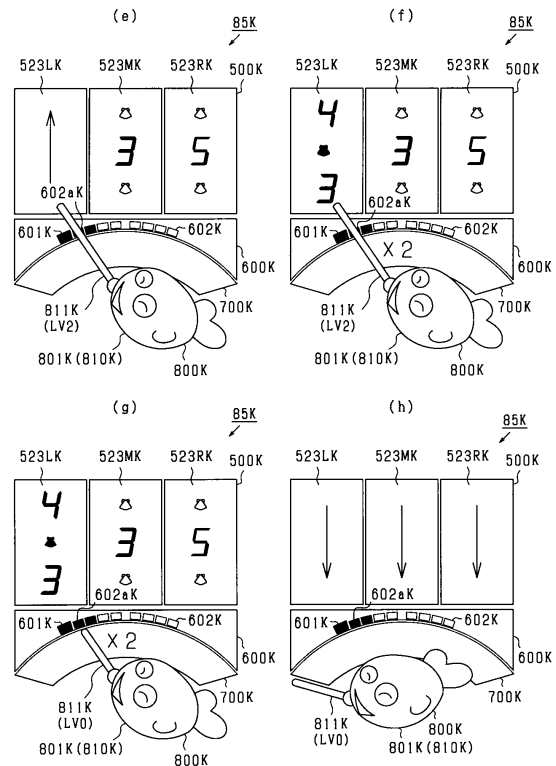
【図 3 4 9】

Fig.349



【図 3 5 0】

Fig.350



30

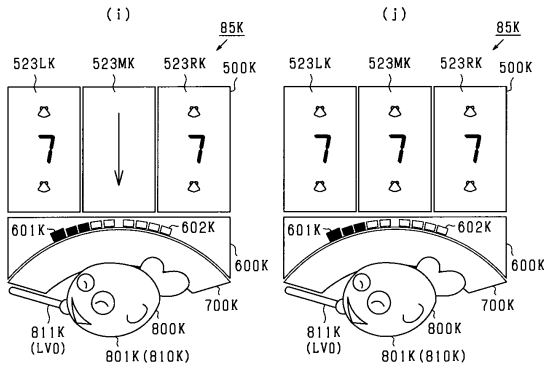
40

50



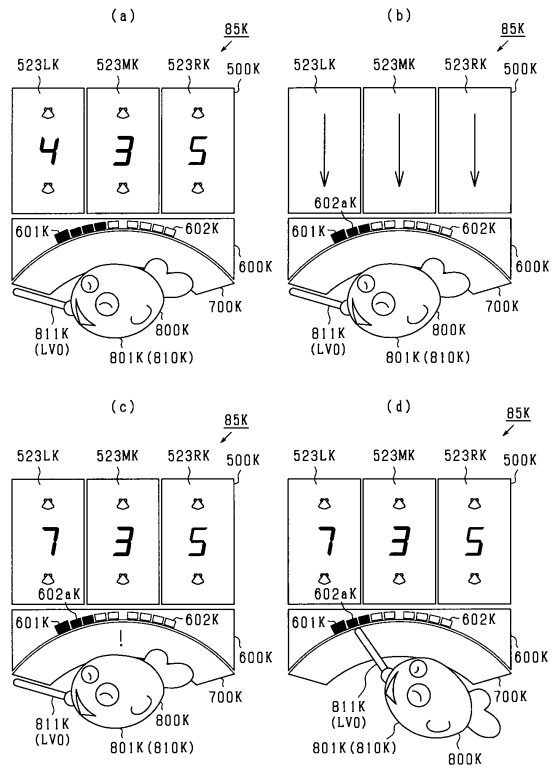
【 図 3 5 1 】

Fig. 351



【 図 3 5 2 】

Fig. 352

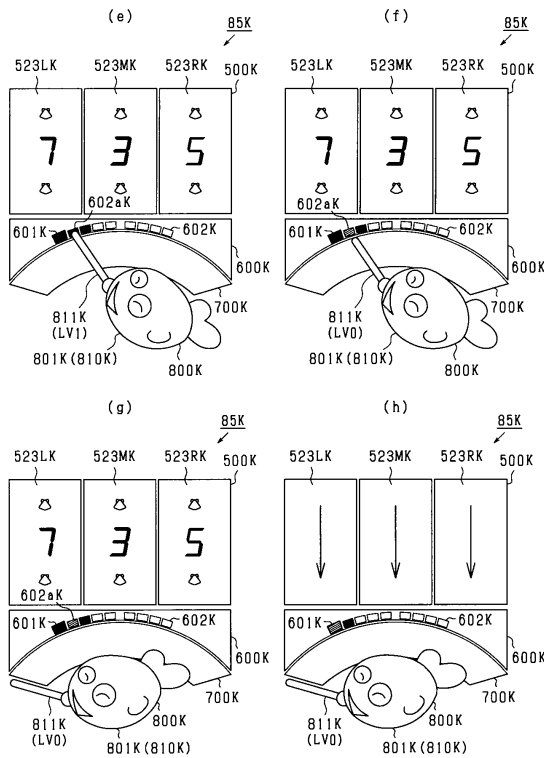


10

20

【 図 3 5 3 】

Fig. 353



【 図 3 5 4 】

Fig. 354

対象	連続確率
左図柄列	低
中図柄列	↓
右図柄列	高

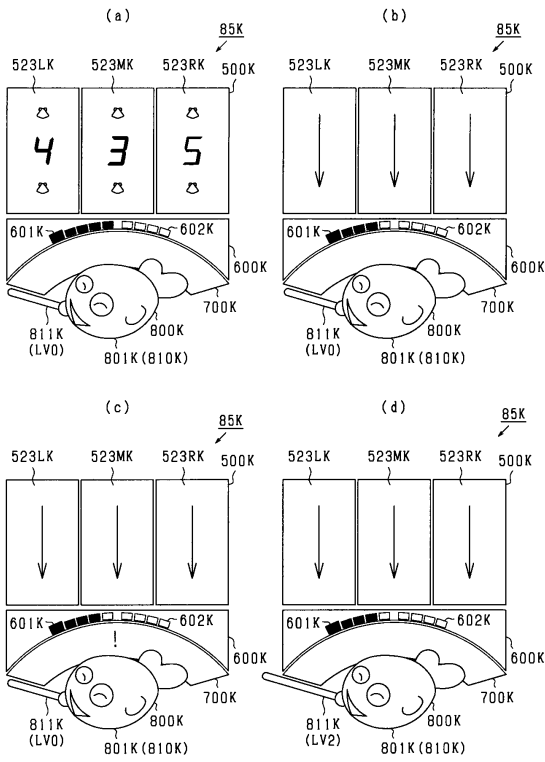
30

40

50

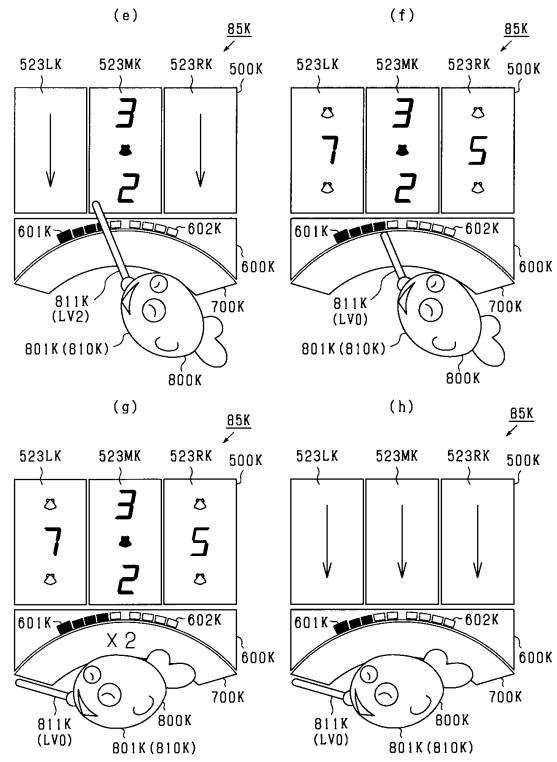
【 3 5 5 】

Fig. 355



【 3 5 6 】

Fig. 356

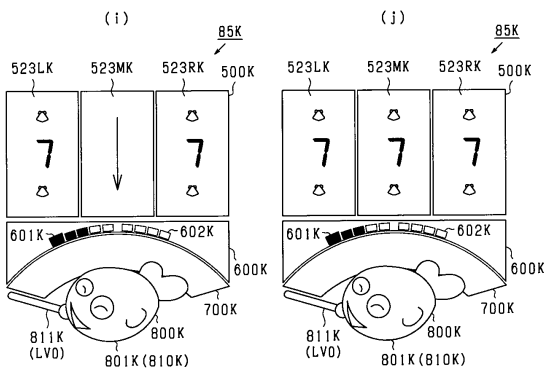


10

20

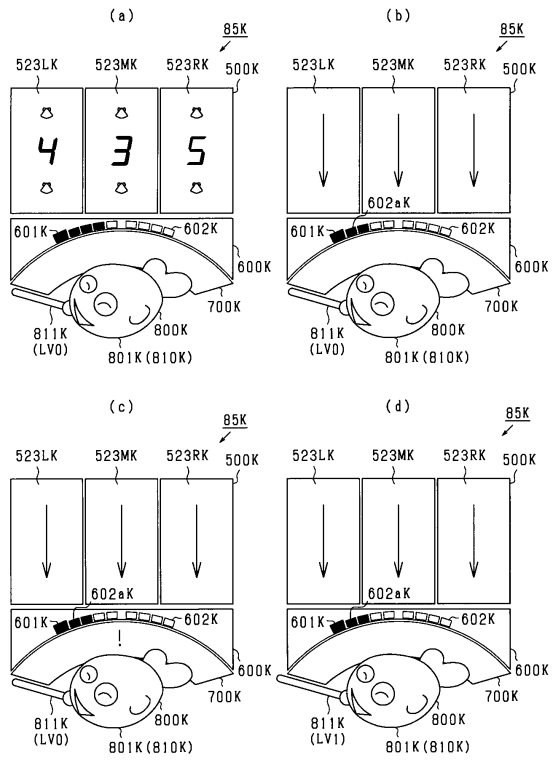
【 3 5 7 】

Fig. 357



【 3 5 8 】

Fig. 358



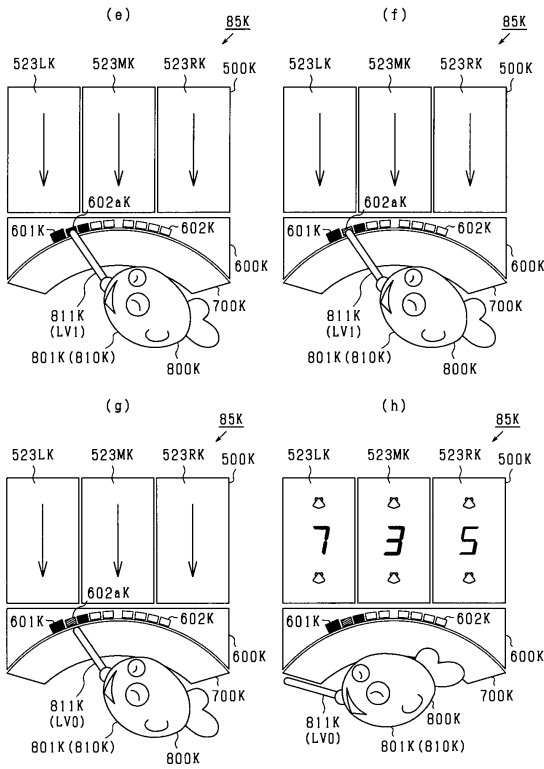
30

40

50

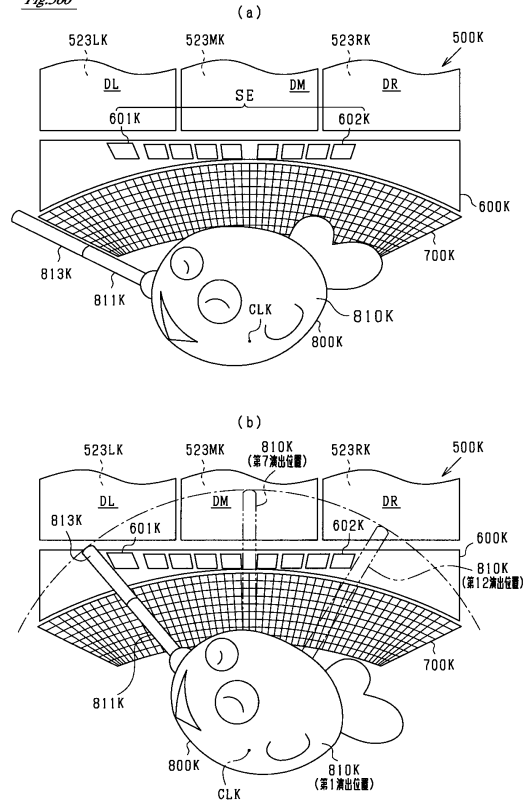
【 図 3 5 9 】

Fig.359



【 図 3 6 0 】

Fig.360



10

20

【 図 3 6 1 】

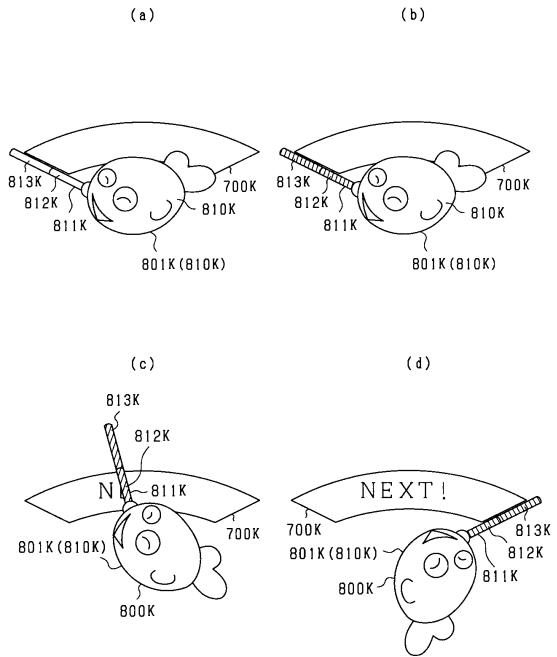
Fig.361

メッセージ特殊表示演出

表示概要	メッセージの示唆内容
「?」	期待度 低
「激アツ」	期待度 高
「NEXT!」	連続変動演出確定
「NEXT?」	連続変動演出の可能性UP
「リーチ!」	リーチ表示への移行確定
「リーチ?」	リーチ表示への移行可能性UP

【 図 3 6 2 】

Fig.362



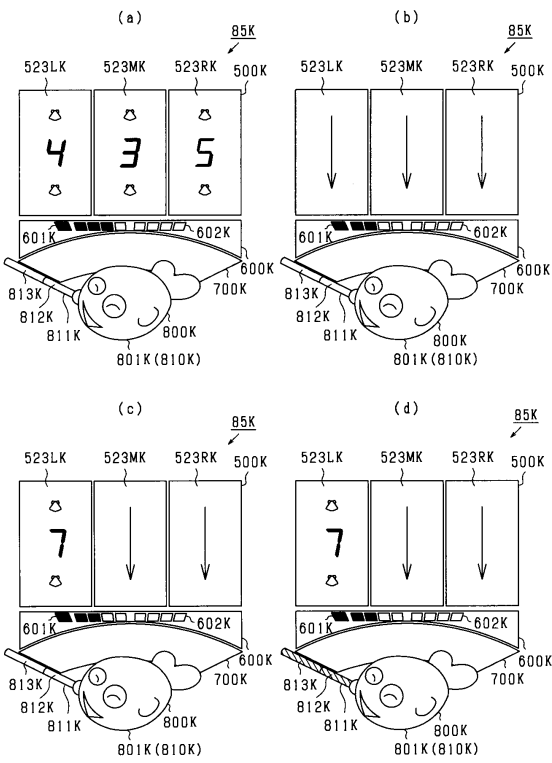
30

40

50

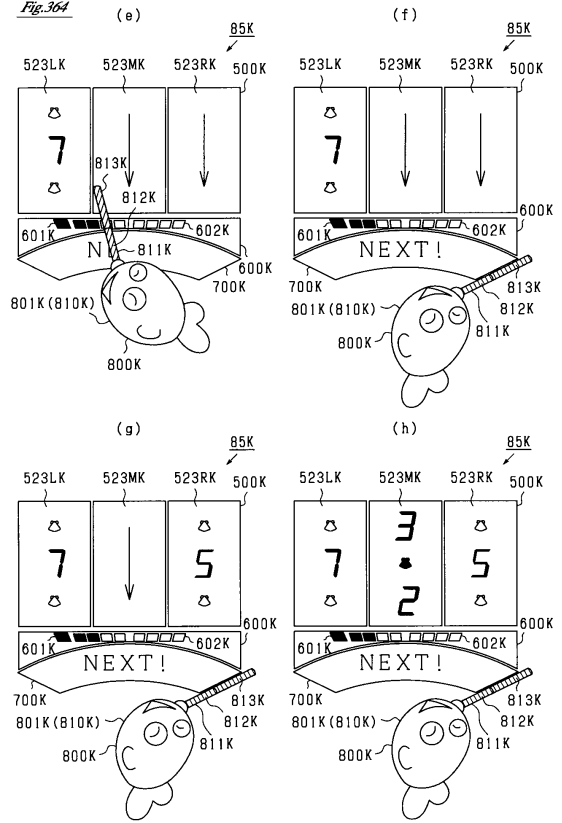
【図 363】

Fig. 363



【図 364】

Fig. 364

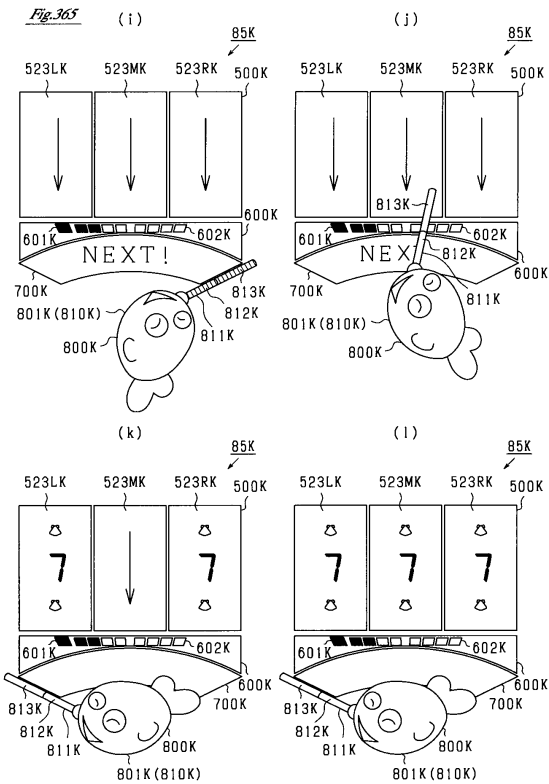


10

20

【図 365】

Fig. 365



【図 366】

Fig. 366

第2停止時連携演出

パターン	内容
第2停止時連携演出A	リーチ表示へ移行
第2停止時連携演出B	連続変動表示演出開始または継続

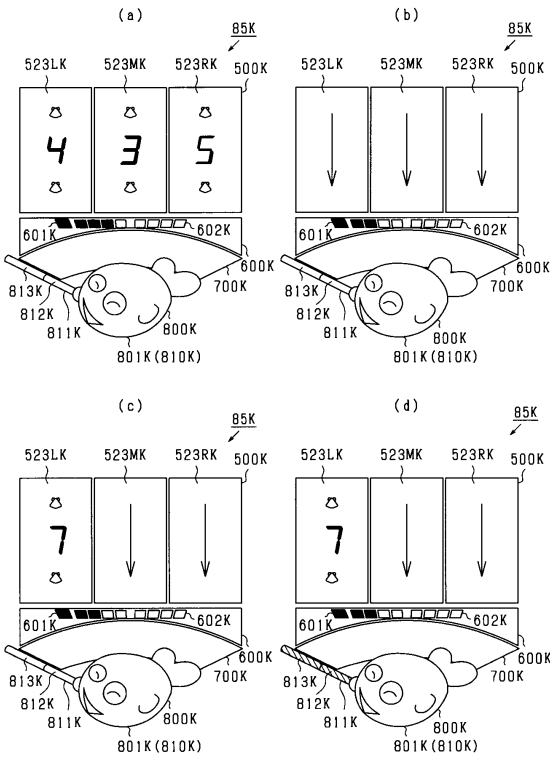
30

40

50

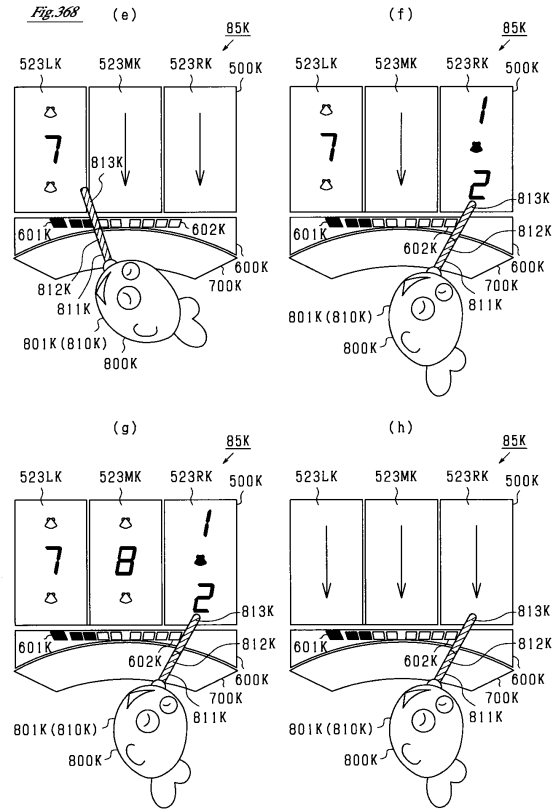
【図 367】

Fig.367



【図 368】

Fig.368

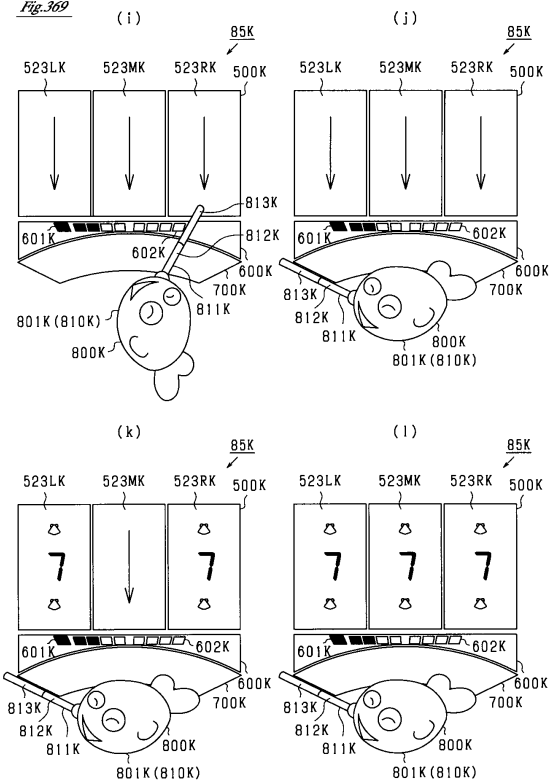


10

20

【図 369】

Fig.369



【図 370】

Fig.370

(a)

種別	表示概要	可動演出装置	開始タイミング
第1停止予告演出	「STOP!」	対象図柄列を指定	全図柄列変動表示中
第6種保留予告演出	「保留変化!」	対象保留給柄を指定	

30

(b)

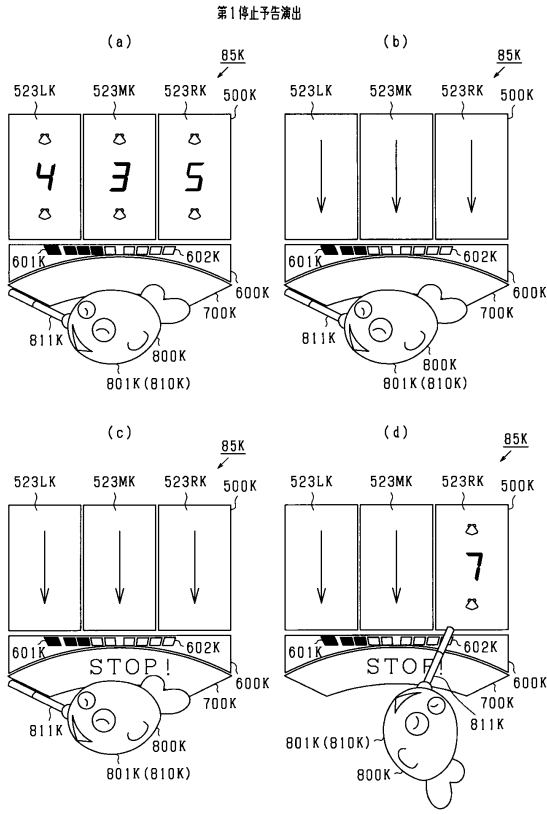
第1停止の対象となる図柄列	第1停止予告演出時の発生頻度	期待度	停止態様
左図柄列	多	低	通常停止態様
右図柄列	↓	↓	特殊停止態様
中図柄列	少	高	特殊停止態様

40

50

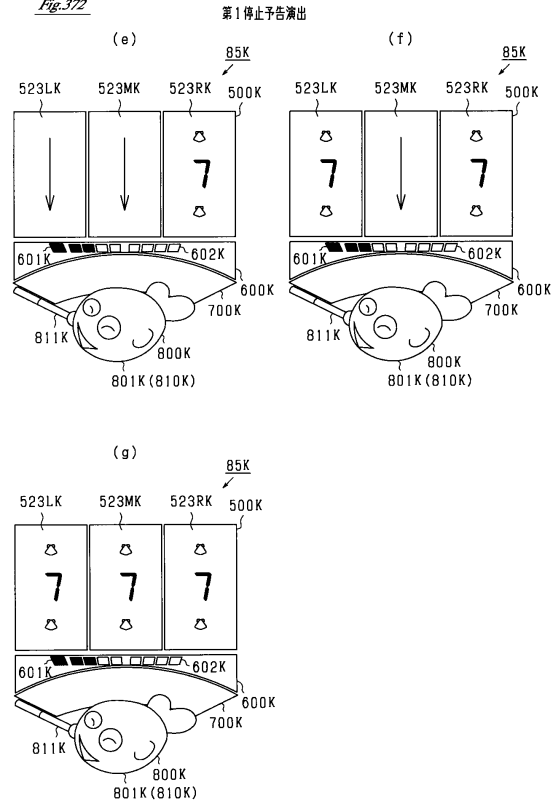
【 図 3 7 1 】

Fig.371



【 図 3 7 2 】

Fig.372

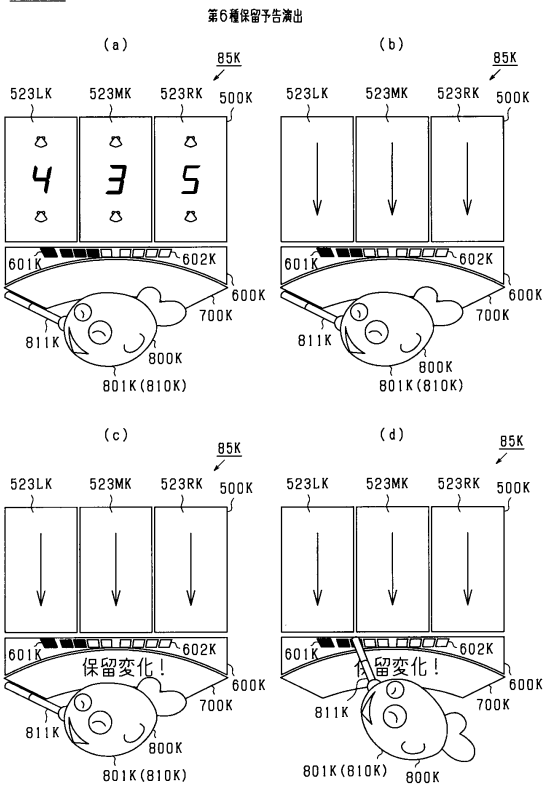


10

20

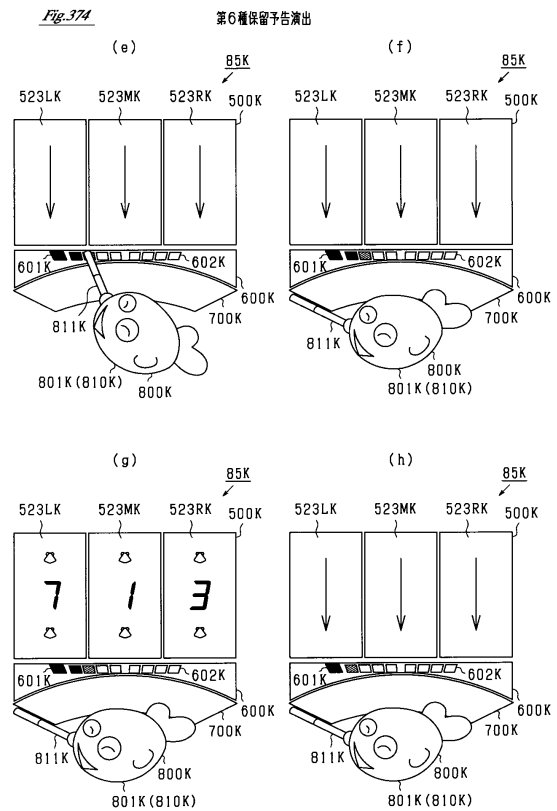
【 図 3 7 3 】

Fig.373



【 図 3 7 4 】

Fig.374



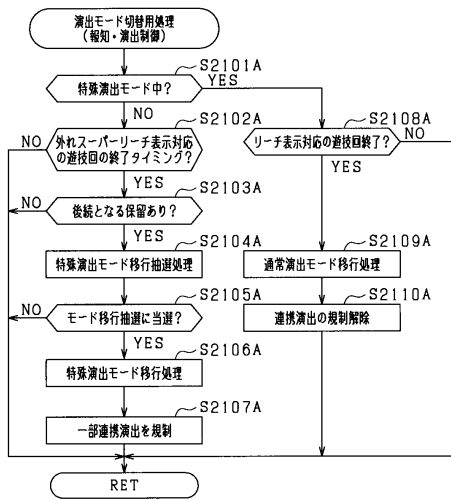
30

40

50

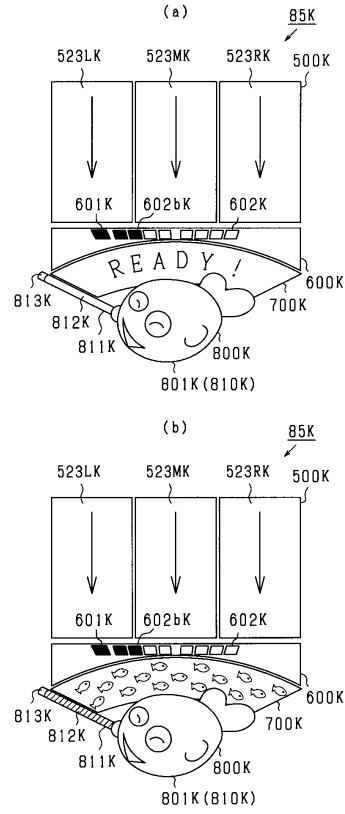
【 図 3 7 5 】

Fig.375



【 図 3 7 6 】

Fig.376

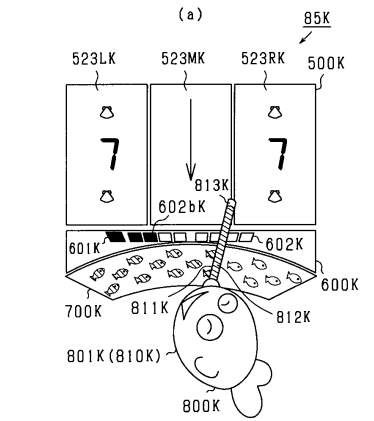


10

20

【 図 3 7 7 】

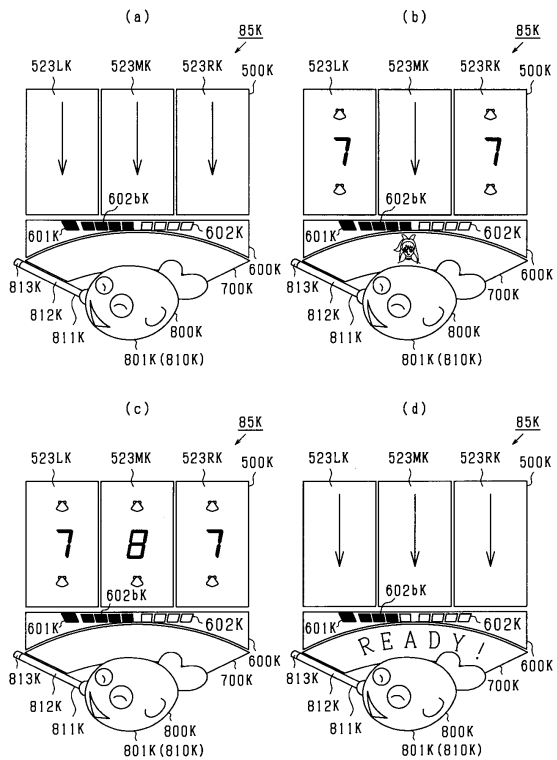
Fig.377



回転角度	変化の割合	備考
ANG1	30%	ノーマルリーチ以上
ANG2	65%	スーパーリーチ以上
ANG3	80%	特殊スーパーリーチ以上
ANG4	100%	当たり確定

【 図 3 7 8 】

Fig.378



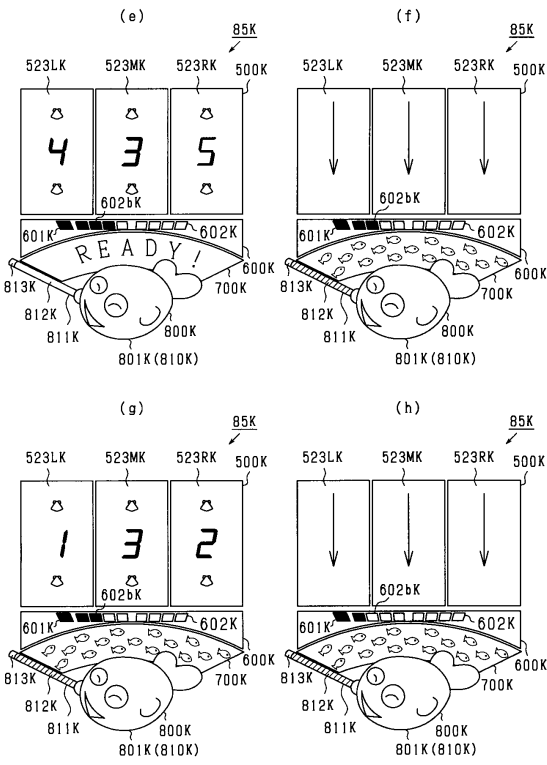
30

40

50

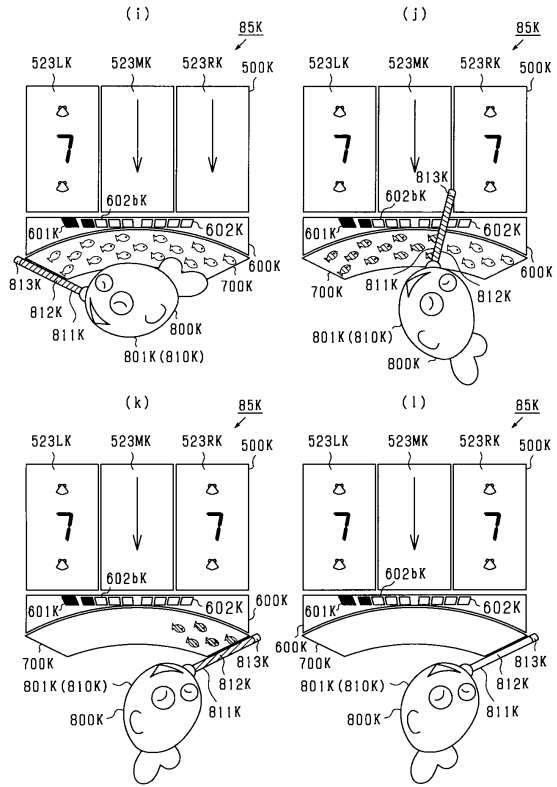
【 379 】

Fig.379



【 380 】

Fig.380

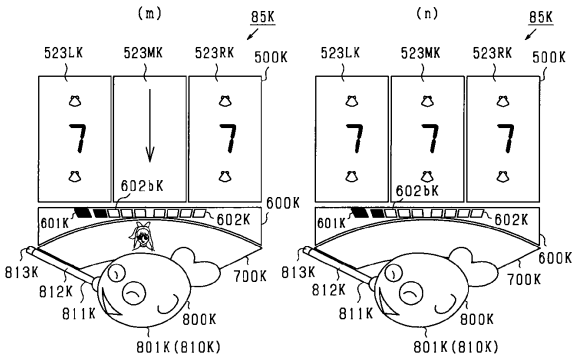


10

20

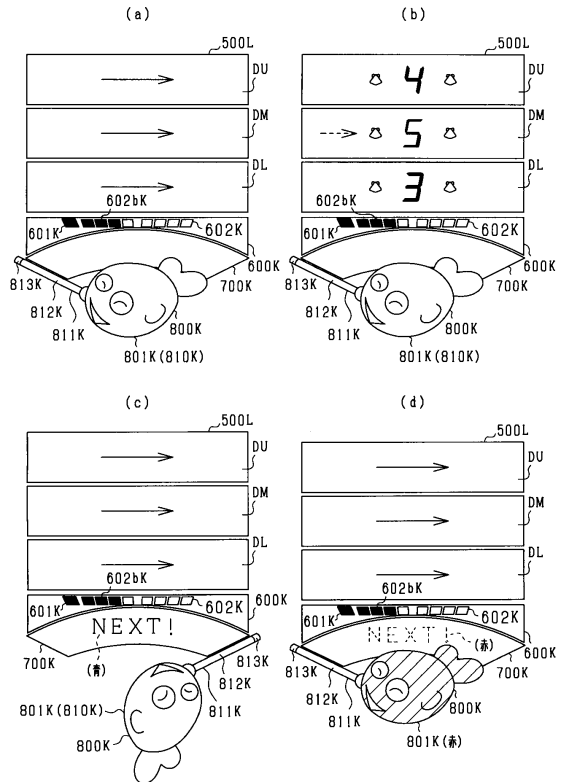
【 381 】

Fig.381



【 382 】

Fig.382



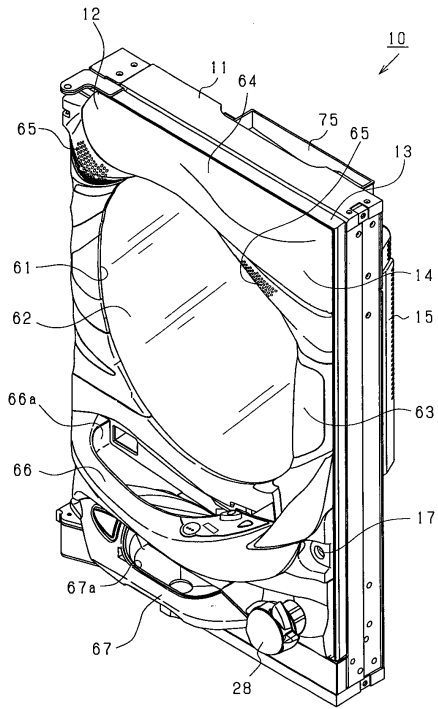
30

40

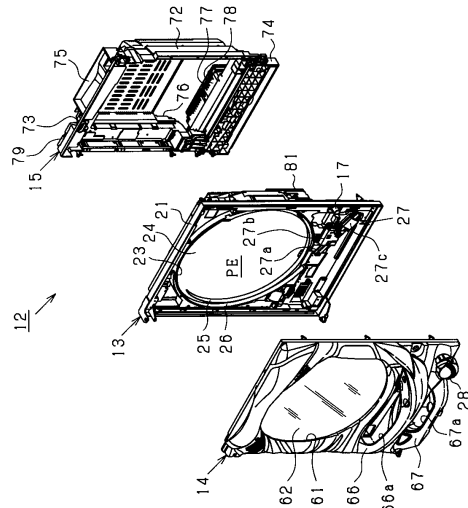
50



【 図 3 8 3 】



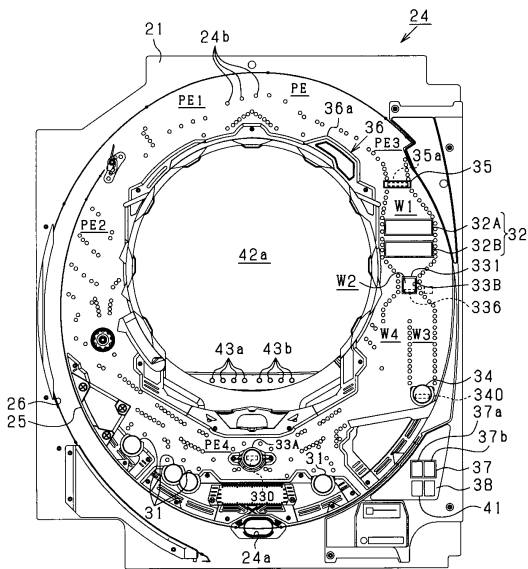
【 図 3 8 4 】



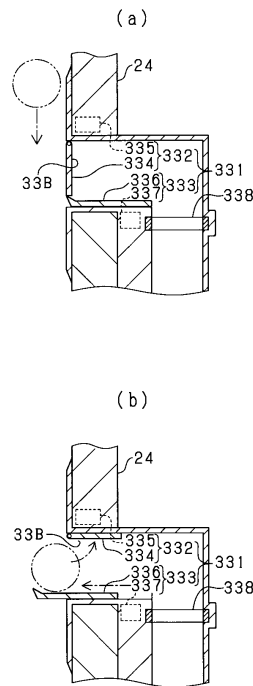
10

20

【 図 3 8 5 】



【 図 3 8 6 】

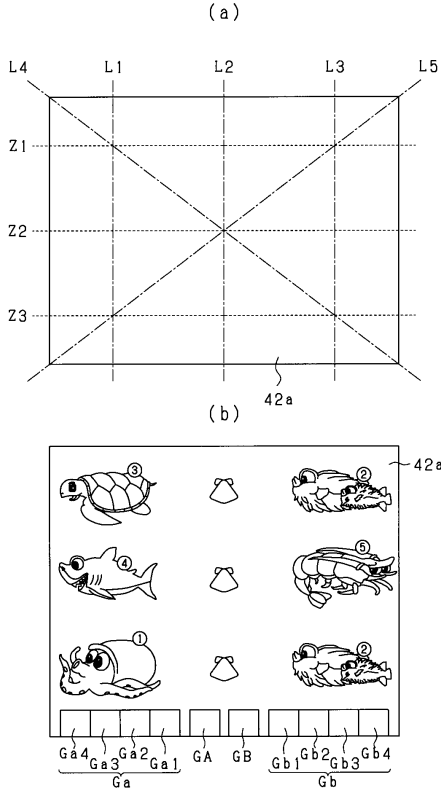


30

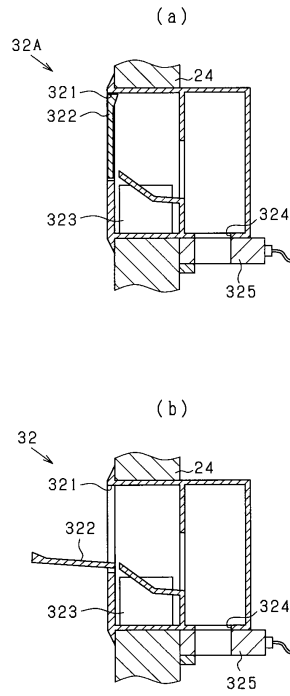
40

50

【 図 3 8 7 】



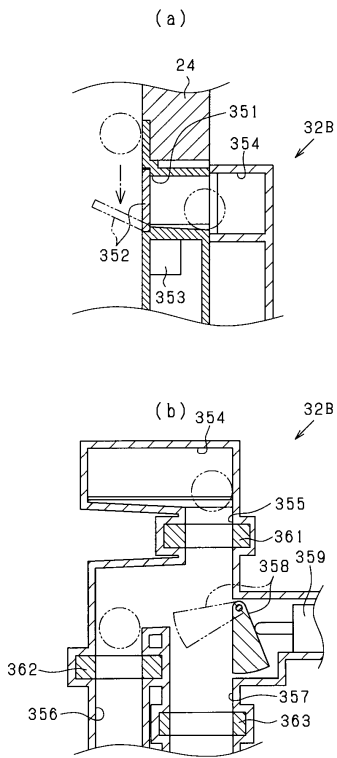
【 図 3 8 8 】



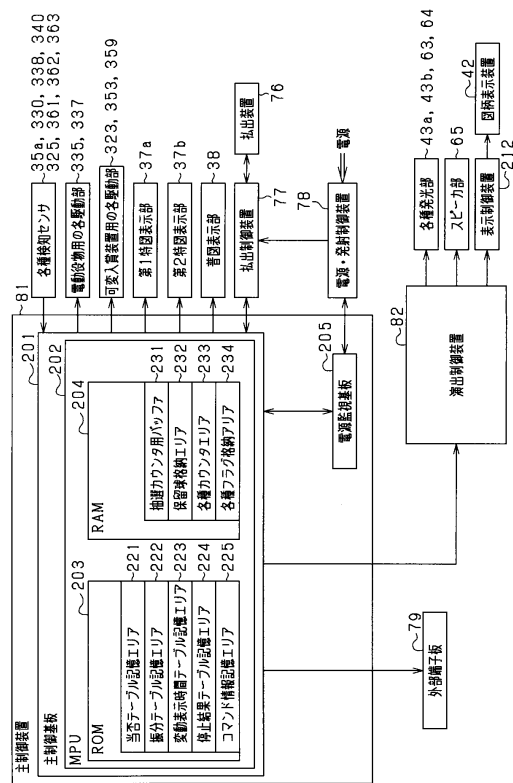
10

20

【 図 3 8 9 】



【 図 3 9 0 】

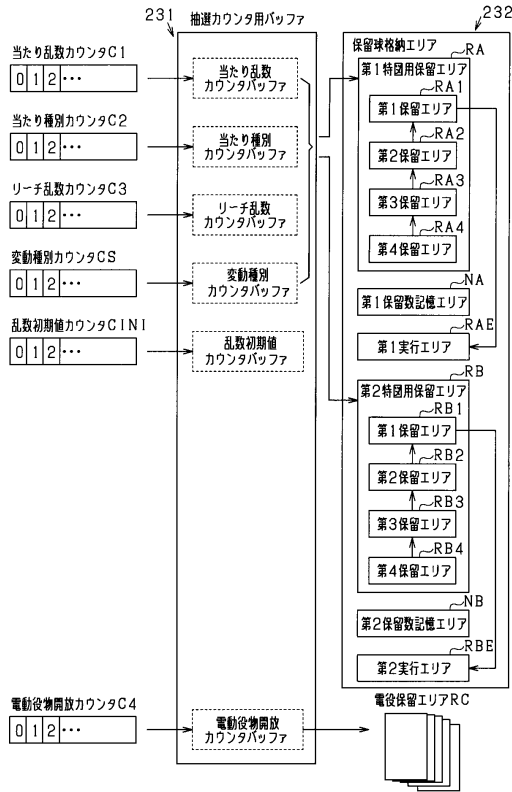


30

40

50

【図 391】



【図 392】

当否テーブル記憶エリア

(a) 低確率モード時の第1特選用当否テーブル

当たり乱数カウンタC1	当否結果	確率
7&307	大当たり結果	1/300
157&457	特別当たり結果	1/300
その他	外れ結果	298/300

(b) 高確率モード時の第1特選用当否テーブル

当たり乱数カウンタC1	当否結果	確率
7&36&67&100&131&164&194&223&241&272&307&335&362&295&423&468&493&525&557&572	大当たり結果	1/30
157&457	特別当たり結果	1/300
その他	外れ結果	289/300

(c) 低確率モード時の第2特選用当否テーブル

当たり乱数カウンタC1	当否結果	確率
7&307	大当たり結果	1/300
8&37&68&101&132&165&195&224&242&273&308&336&363&296&424&469&494&526&558&573	特別当たり結果	1/30
その他	外れ結果	289/300

(d) 高確率モード時の第2特選用当否テーブル

当たり乱数カウンタC1	当否結果	確率
7&36&67&100&131&164&194&223&241&272&307&335&362&295&423&468&493&525&557&572	大当たり結果	1/30
8&37&68&101&132&165&195&224&242&273&308&336&363&296&424&469&494&526&558&573	特別当たり結果	1/30
その他	外れ結果	280/300

10

20

【図 393】

振分テーブル記憶エリア

(a) 第1特選用の振分テーブル

当たり種別カウンタC2	当否結果
0~14	Vなし大当たり結果
15~29	第1Vあり大当たり結果

(b) 第2特選用の振分テーブル

当たり種別カウンタC2	当否結果
0~14	第1Vあり大当たり結果
15~29	第2Vあり大当たり結果

【図 394】

変動表示時間テーブル記憶エリア

(a) 低確率モード・低頻度レポートモード時(低確選技状態時)の第1特選用変動表示時間テーブル(大当たり・特別当たり時)

リーチ乱数カウンタC3	変動種別カウンタCS	変動開始時の保留個数	変動パターン	変動表示時間
0~4	0~24	-	リーチ非発生 (直当たり)	10sec
	25~49	0~1		10sec
	25~49	2~3	5sec	
5~19	0~24	-	ノーマルリーチA	20sec
	25~49	0~1	ノーマルリーチB	20sec
		2~3		15sec
20~99	0~15	-	スーパーリーチA	45sec
	16~33		スーパーリーチB	60sec
	34~49		スーパーリーチC	90sec

(b) 低確率モード・低頻度レポートモード時(低確選技状態時)の第1特選用変動表示時間テーブル(外れ時)

リーチ乱数カウンタC3	変動種別カウンタCS	変動開始時の保留個数	変動パターン	変動表示時間
0~59	0~24	-	リーチ非発生	10sec
	25~49	0~1		10sec
	25~49	2~3	5sec	
60~89	0~24	-	ノーマルリーチA	20sec
	25~49	0~1	ノーマルリーチB	20sec
		2~3		15sec
90~99	0~15	-	スーパーリーチA	45sec
	16~33		スーパーリーチB	60sec
	34~49		スーパーリーチC	90sec

(c) 低確率モード・低頻度レポートモード時(低確選技状態時)の第2特選用変動表示時間テーブル(大当たり・特別当たり時)

リーチ乱数カウンタC3	変動種別カウンタCS	変動開始時の保留個数	変動パターン	変動表示時間
-	-	-	-	10sec

(d) 低確率モード・低頻度レポートモード時(低確選技状態時)の第2特選用変動表示時間テーブル(外れ時)

リーチ乱数カウンタC3	変動種別カウンタCS	変動開始時の保留個数	変動パターン	変動表示時間
-	-	-	-	6000sec

30

40

50

【 図 3 9 5 】

変動表示時間テーブル記憶エリア

(a) 高確率モード・低頻度レポートモード時(第1確変状態時)の第1特選用変動表示時間テーブル(大当たり・特別当たり時)

リーチ乱数カウンタC3	変動種別カウンタCS	変動開始時の保留個数	変動パターン	変動表示時間
-	-	-	-	10sec

(b) 高確率モード・低頻度レポートモード時(第1確変状態時)の第1特選用変動表示時間テーブル(外れ時)

リーチ乱数カウンタC3	変動種別カウンタCS	変動開始時の保留個数	変動パターン	変動表示時間
-	-	-	-	6000sec

(c) 高確率モード・低頻度レポートモード時(第1確変状態時)の第2特選用変動表示時間テーブル(大当たり・特別当たり時)

リーチ乱数カウンタC3	変動種別カウンタCS	変動開始時の保留個数	変動パターン	変動表示時間
0~4	0~24	-	リーチ非発生 (自当たり)	3sec
	25~49	0		3sec
	25~49	1~3		1sec
50~79	0~24	-	ノーマルリーチA	7sec
	25~49	0	ノーマルリーチB	7sec
	25~49	1~3		5sec
80~99	0~15	-	スーパーリーチA	20sec
	16~33		スーパーリーチB	25sec
	34~49		スーパーリーチC	30sec

(d) 高確率モード・低頻度レポートモード時(第2確変状態時)の第2特選用変動表示時間テーブル(外れ時)

リーチ乱数カウンタC3	変動種別カウンタCS	変動開始時の保留個数	変動パターン	変動表示時間
0~59	0~24	-	リーチ非発生	3sec
	25~49	0		3sec
	25~49	1~3		1sec
60~89	0~24	-	ノーマルリーチA	7sec
	25~49	0	ノーマルリーチB	7sec
	25~49	1~3		5sec
90~99	0~15	-	スーパーリーチA	20sec
	16~33		スーパーリーチB	25sec
	34~49		スーパーリーチC	30sec

【 図 3 9 6 】

(a) 高確率モード・高頻度レポートモード時(第2確変状態時)の第1特選用変動表示時間テーブル(大当たり・特別当たり時)

リーチ乱数カウンタC3	変動種別カウンタCS	変動開始時の保留個数	変動パターン	変動表示時間
0~49	0~24	-	リーチ非発生 (自当たり)	3sec
	25~49	0		3sec
	25~49	1~3		1sec
50~79	0~24	-	ノーマルリーチA	7sec
	25~49	0	ノーマルリーチB	7sec
	25~49	1~3		5sec
80~99	0~15	-	スーパーリーチA	20sec
	16~33		スーパーリーチB	25sec
	34~49		スーパーリーチC	30sec

(b) 高確率モード・高頻度レポートモード時(第2確変状態時)の第1特選用変動表示時間テーブル(外れ時)

リーチ乱数カウンタC3	変動種別カウンタCS	変動開始時の保留個数	変動パターン	変動表示時間
0~59	0~24	-	リーチ非発生	3sec
	25~49	0		3sec
	25~49	1~3		1sec
60~89	0~24	-	ノーマルリーチA	7sec
	25~49	0	ノーマルリーチB	7sec
	25~49	1~3		5sec
90~99	0~15	-	スーパーリーチA	20sec
	16~33		スーパーリーチB	25sec
	34~49		スーパーリーチC	30sec

(c) 高確率モード・高頻度レポートモード時(第2確変状態時)の第2特選用変動表示時間テーブル(大当たり・特別当たり時)

リーチ乱数カウンタC3	変動種別カウンタCS	変動開始時の保留個数	変動パターン	変動表示時間
-	-	-	-	10sec

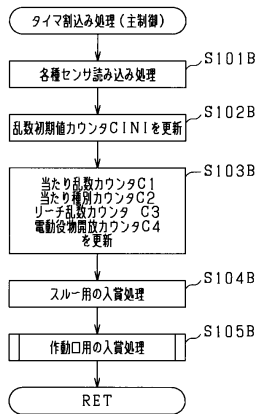
(d) 高確率モード・高頻度レポートモード時(第2確変状態時)の第2特選用変動表示時間テーブル(外れ時)

リーチ乱数カウンタC3	変動種別カウンタCS	変動開始時の保留個数	変動パターン	変動表示時間
-	-	-	-	6000sec

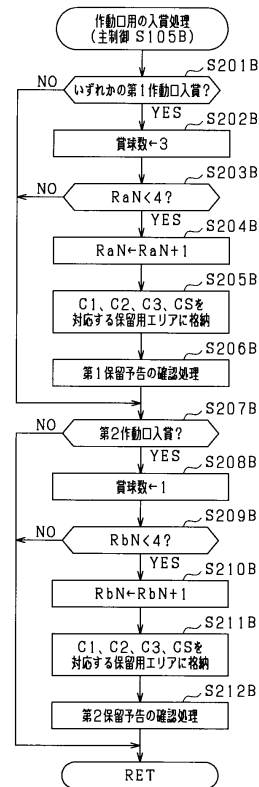
10

20

【 図 3 9 7 】



【 図 3 9 8 】

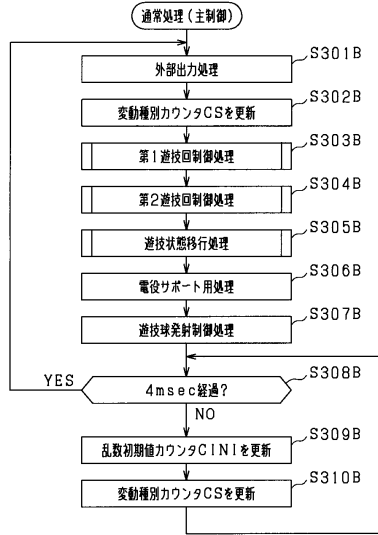


30

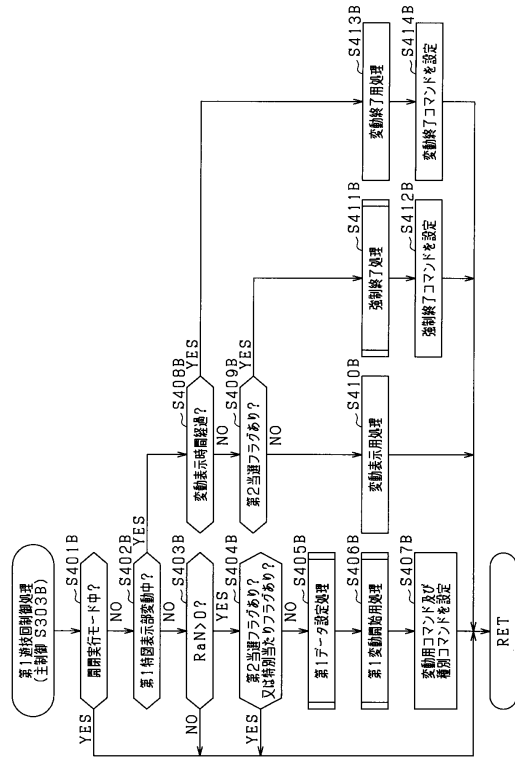
40

50

【図 399】



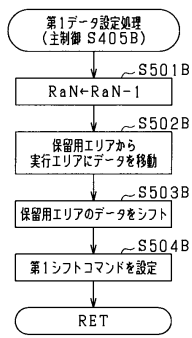
【図 400】



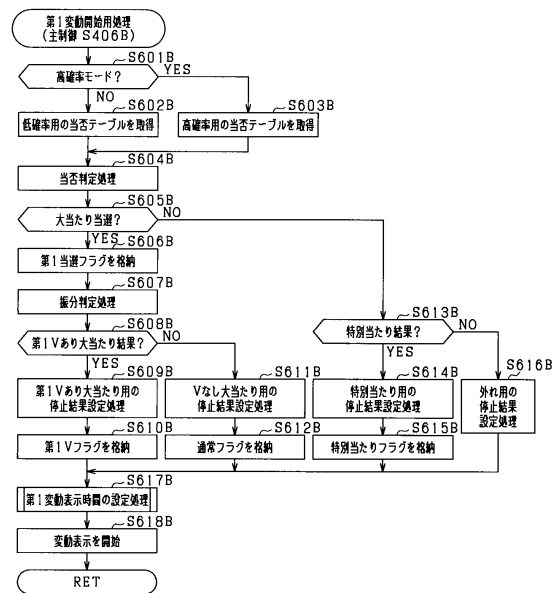
10

20

【図 401】



【図 402】

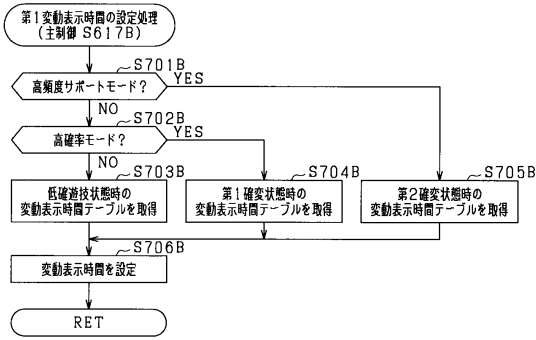


30

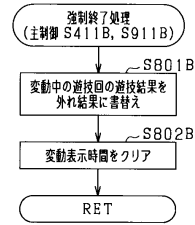
40

50

【 図 4 0 3 】



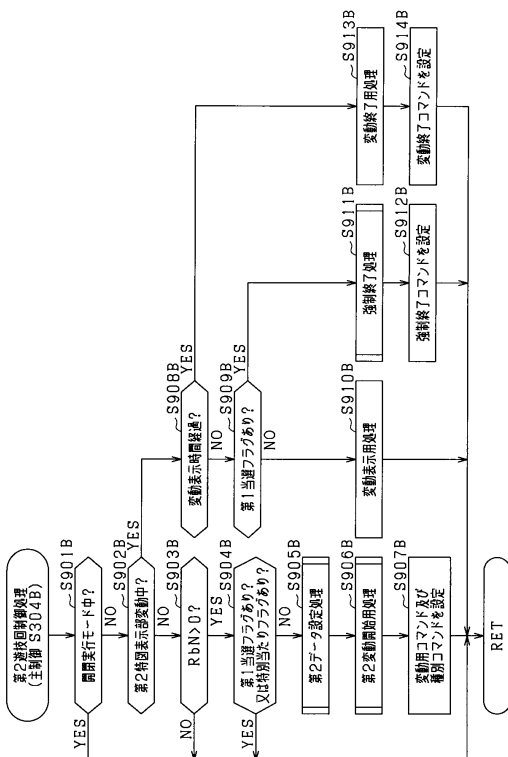
【 図 4 0 4 】



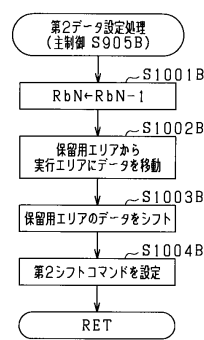
10

20

【 図 4 0 5 】



【 図 4 0 6 】

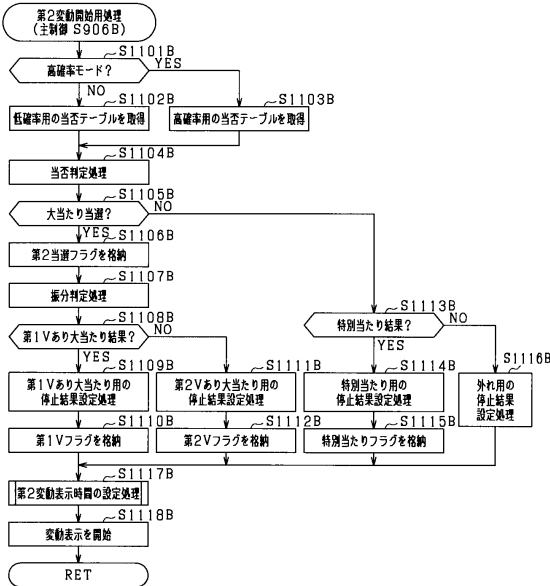


30

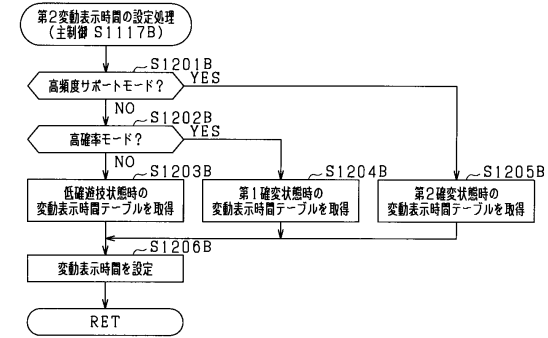
40

50

【 図 4 0 7 】



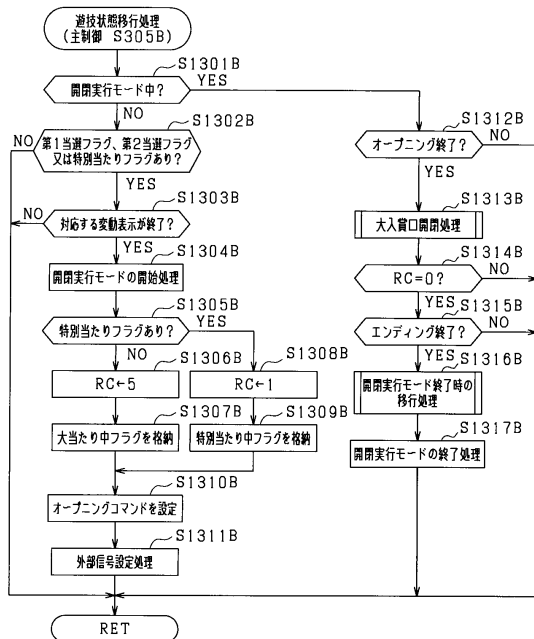
【 図 4 0 8 】



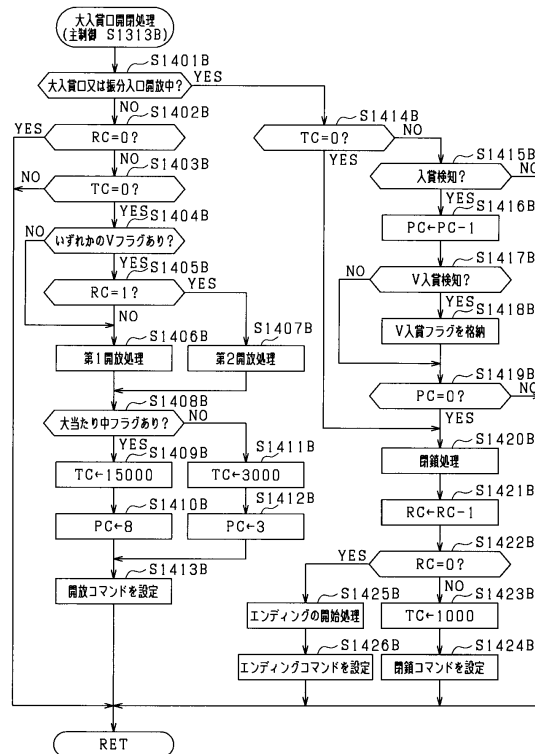
10

20

【 図 4 0 9 】



【 図 4 1 0 】

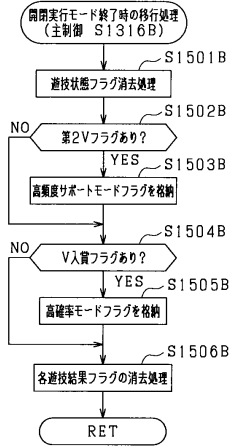


30

40

50

【 図 4 1 1 】

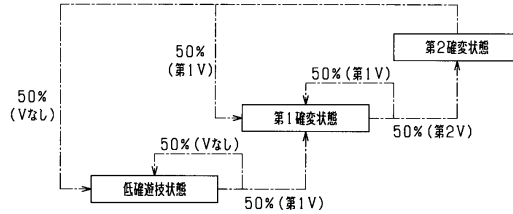


【 図 4 1 2 】

(a) 遊技状態の概要

遊技状態	移行契機	抽選モード	サボットモード	推奨遊技	発射態様
低確遊技状態	Vなし大当たり	低確率	低頻度	第1特図遊技	左打ち (第1発射操作)
第1確変状態	第1Vあり大当たり	高確率 (V入賞が条件)	低頻度	第2特図遊技	右打ち (第2発射操作)
第2確変状態	第2Vあり大当たり	高確率 (V入賞が条件)	高頻度	第1特図遊技	右打ち (第2発射操作)

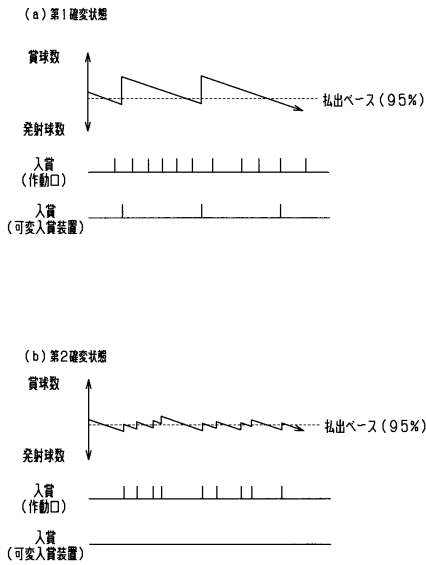
(b) 遊技状態の移行



10

20

【 図 4 1 3 】



【 図 4 1 4 】

当否テーブル記憶エリア

(a) 低確率モード時の第1特図用当否テーブル

当たり乱数カウンタC1	当否結果	確率
7&307	大当たり結果	1/300
157&457	特別当たり結果A	1/300
257&357	特別当たり結果B	1/300
その他	外れ結果	297/300

(b) 高確率モード時の第1特図用当否テーブル

当たり乱数カウンタC1	当否結果	確率
7&306&67&100&131&164&194&223&241&272&307&335&362&295&423&468&493&525&557&572	大当たり結果	1/30
157&457	特別当たり結果A	1/300
257&357	特別当たり結果B	1/300
その他	外れ結果	288/300

(c) 低確率モード時の第2特図用当否テーブル

当たり乱数カウンタC1	当否結果	確率
7&307	大当たり結果	1/300
8&37&68&101&132&165&195&224&242&273&308&336&363&296&424&469&494&526&558&573	特別当たり結果A	1/30
その他	外れ結果	289/300

(d) 高確率モード時の第2特図用当否テーブル

当たり乱数カウンタC1	当否結果	確率
7&306&67&100&131&164&194&223&241&272&307&335&362&295&423&468&493&525&557&572	大当たり結果	1/30
8&37&68&101&132&165&195&224&242&273&308&336&363&296&424&469&494&526&558&573	特別当たり結果A	1/30
その他	外れ結果	280/300

30

40

50

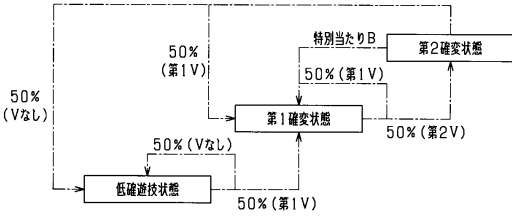


【 図 4 1 5 】

(a) 特別当たり結果の影響

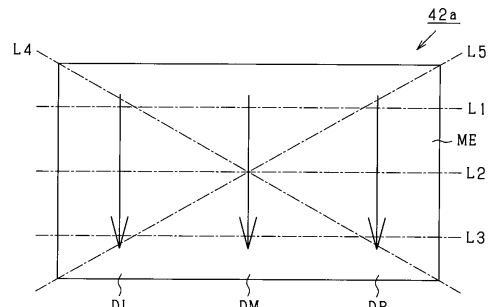
当否結果	低確遊技状態	第1確変状態	第2確変状態
特別当たり結果A	-	-	-
特別当たり結果B	-	-	低確戻りモードへ

(b) 遊技状態の移行

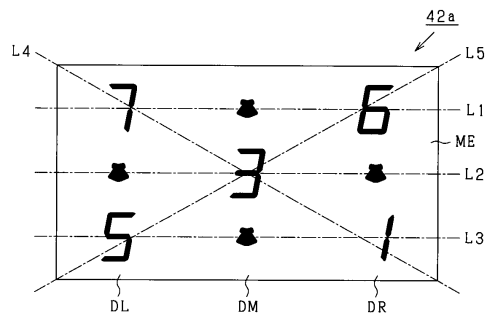


【 図 4 1 6 】

(a)



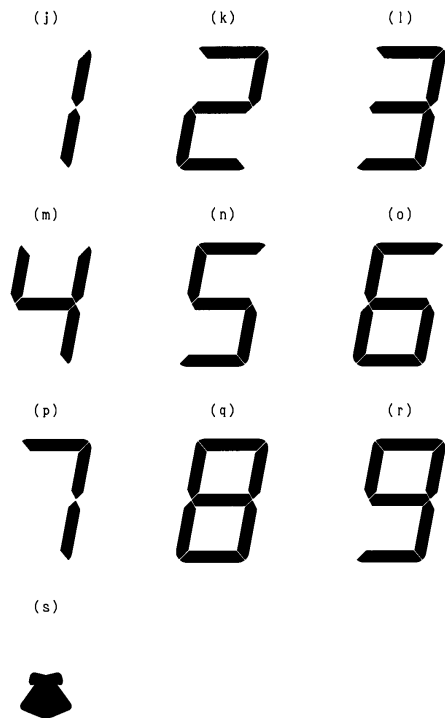
(b)



10

20

【 図 4 1 7 】



【 図 4 1 8 】

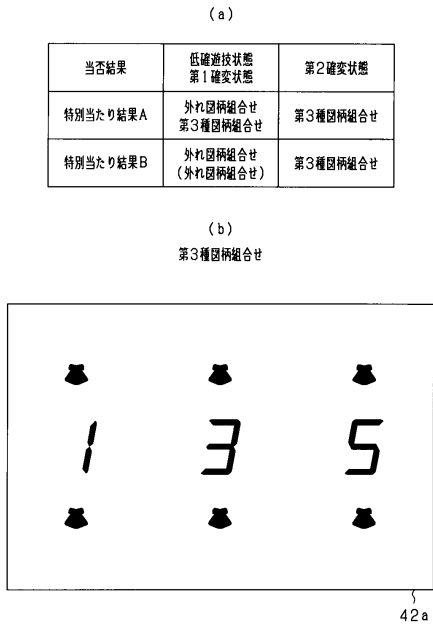
当選時の遊技状態	第1種図柄組合せ	第2種図柄組合せ
	低確遊技状態	[1 1 1] [3 3 3] [5 5 5] [7 7 7] [9 9 9]
第1確変状態	第1確変状態へ	低確遊技状態へ
第2確変状態	第1確変状態へ	第2確変状態へ
	第1確変状態へ	通常遊技状態へ

30

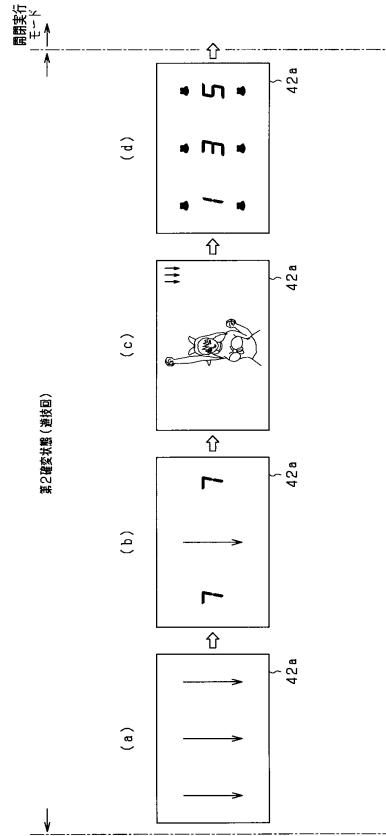
40

50

【 図 4 1 9 】



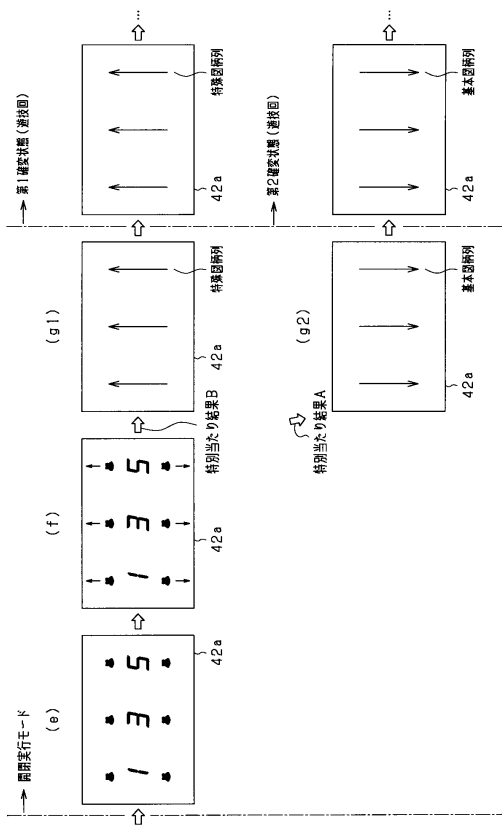
【 図 4 2 0 】



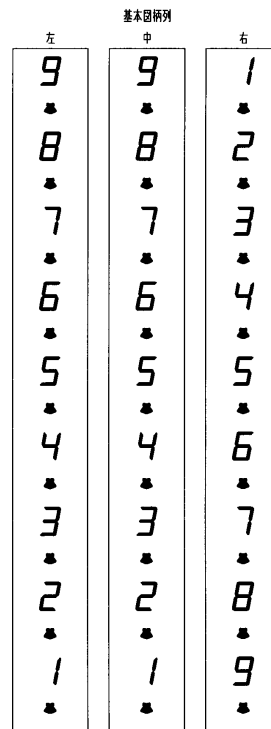
10

20

【 図 4 2 1 】



【 図 4 2 2 】

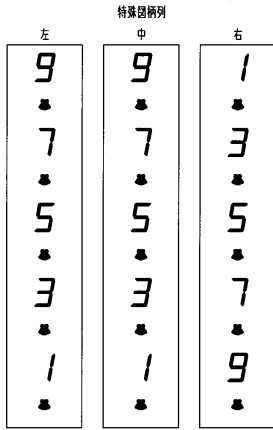


30

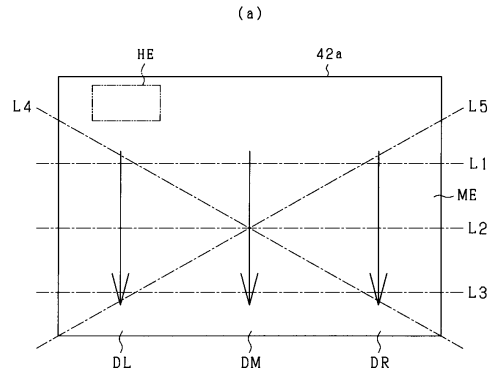
40

50

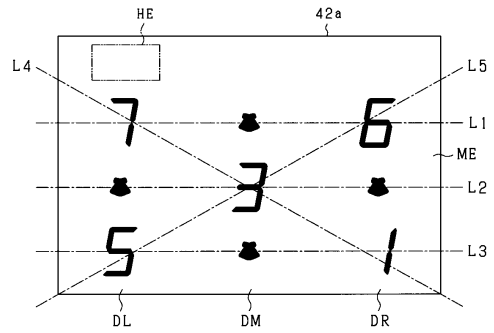
【 図 4 2 3 】



【 図 4 2 4 】



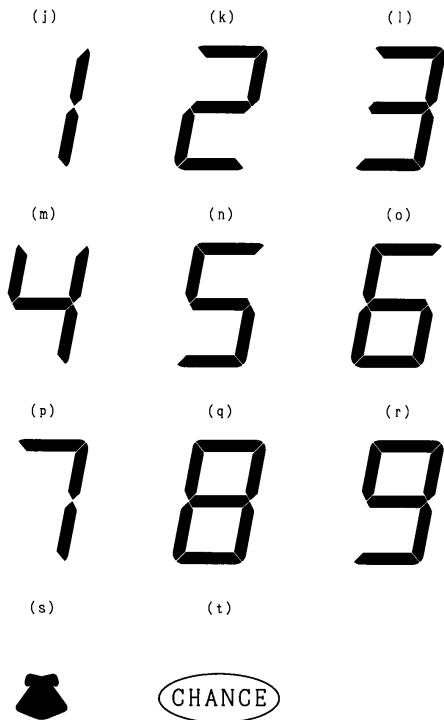
(b)



10

20

【 図 4 2 5 】



【 図 4 2 6 】

(a)

	第1種図柄組合せ	第2種図柄組合せ
当選時の遊技状態	[1 1 1] [3 3 3] [5 5 5] [7 7 7] [9 9 9]	[2 2 2] [4 4 4] [6 6 6] [8 8 8]
低確遊技状態	第1確変状態へ	低確遊技状態へ
第1確変状態	第1確変状態へ	第2確変状態へ
第2確変状態	第1確変状態へ	通常遊技状態へ

30

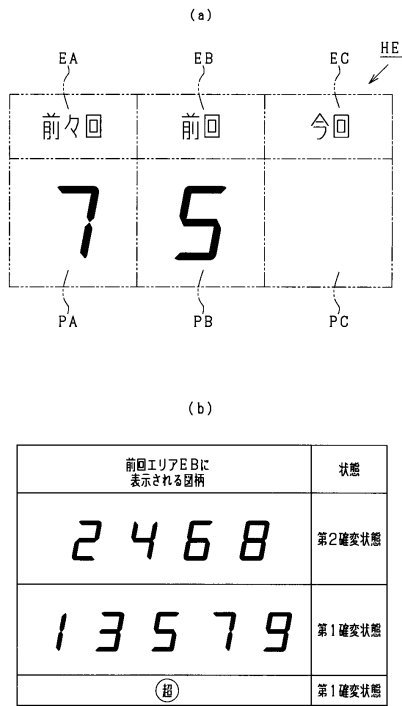
(b)

当否結果	低確遊技状態 第1確変状態	第2確変状態
特別当たり結果A	完全外れ図柄組合せ 第4種図柄組合せ	第4種図柄組合せ
特別当たり結果B	完全外れ図柄組合せ (完全外れ図柄組合せ)	リーチ外れ図柄組合せ

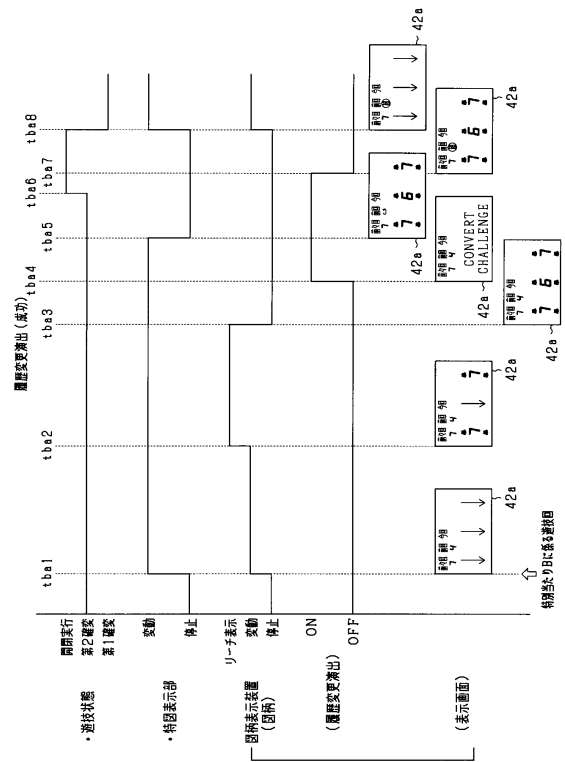
40

50

【 図 4 2 7 】



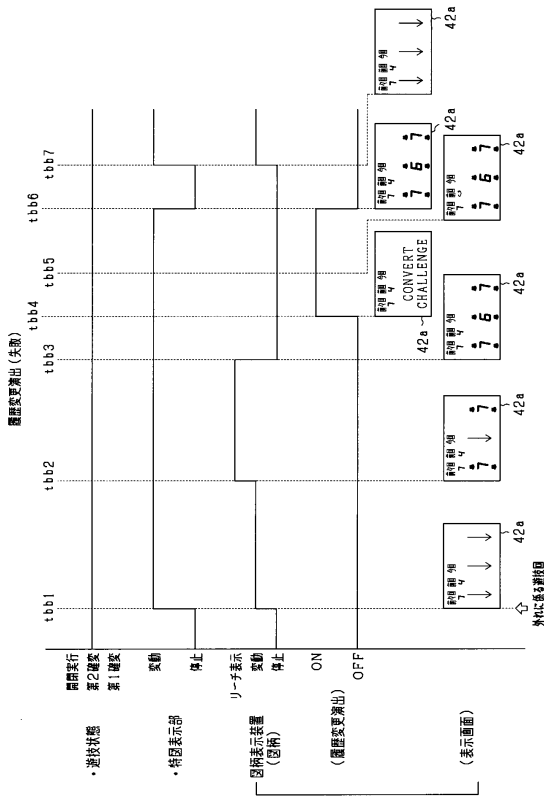
【 図 4 2 8 】



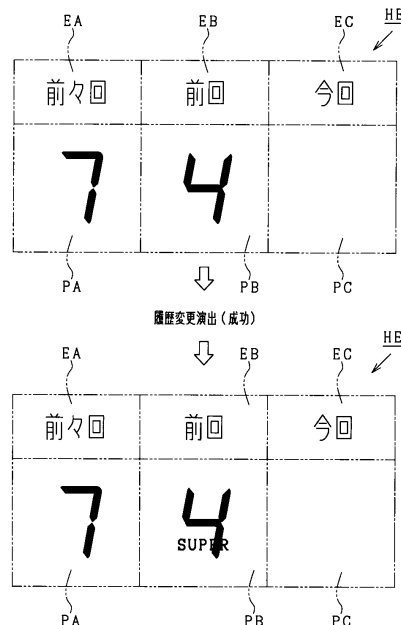
10

20

【 図 4 2 9 】



【 図 4 3 0 】

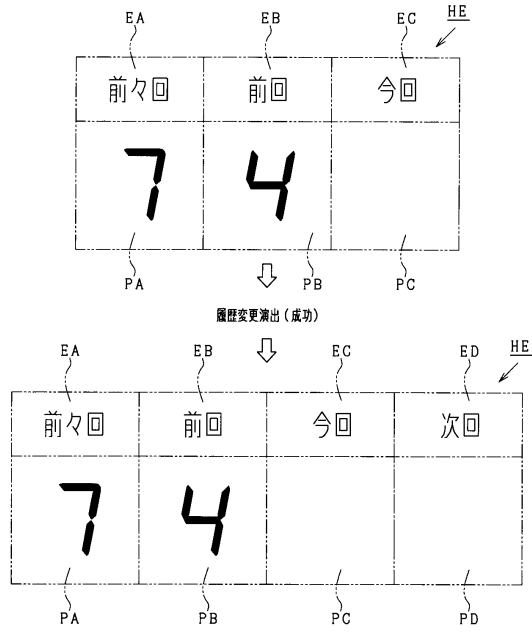


30

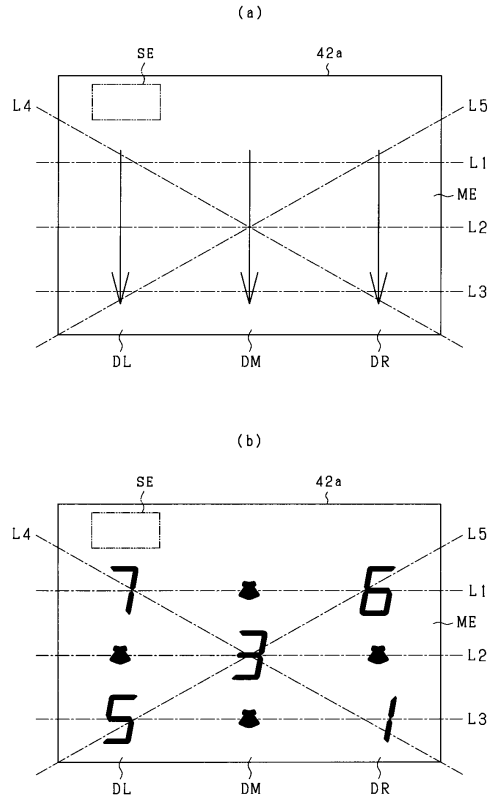
40

50

【図 4 3 1】



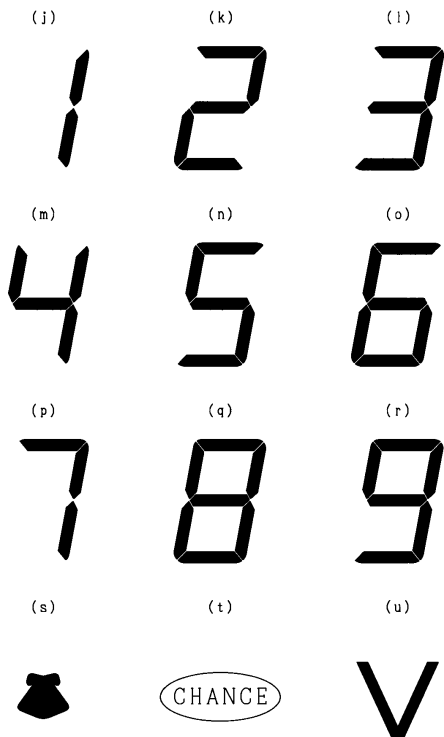
【図 4 3 2】



10

20

【図 4 3 3】



【図 4 3 4】

(a)

	第1種図柄組合せ	第2種図柄組合せ
当選時の遊技状態	[1 1 1] [3 3 3] [5 5 5] [7 7 7] [9 9 9]	[2 2 2] [4 4 4] [6 6 6] [8 8 8]
低確遊技状態	第1確変状態へ	低確遊技状態へ
第1確変状態	第1確変状態へ	第2確変状態へ
第2確変状態	第1確変状態へ	通常遊技状態へ

(b)

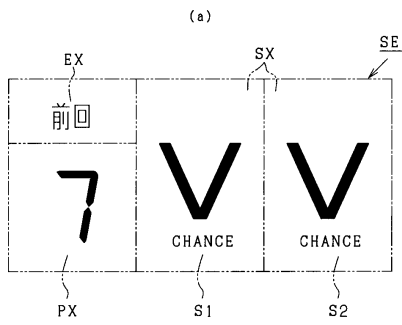
当否結果	低確遊技状態 第1確変状態	第2確変状態
特別当たり結果A	完全外れ図柄組合せ 第4種図柄組合せ	第4種図柄組合せ 又は 第5種図柄組合せ
特別当たり結果B	完全外れ図柄組合せ (完全外れ図柄組合せ)	第5種図柄組合せ

30

40

50

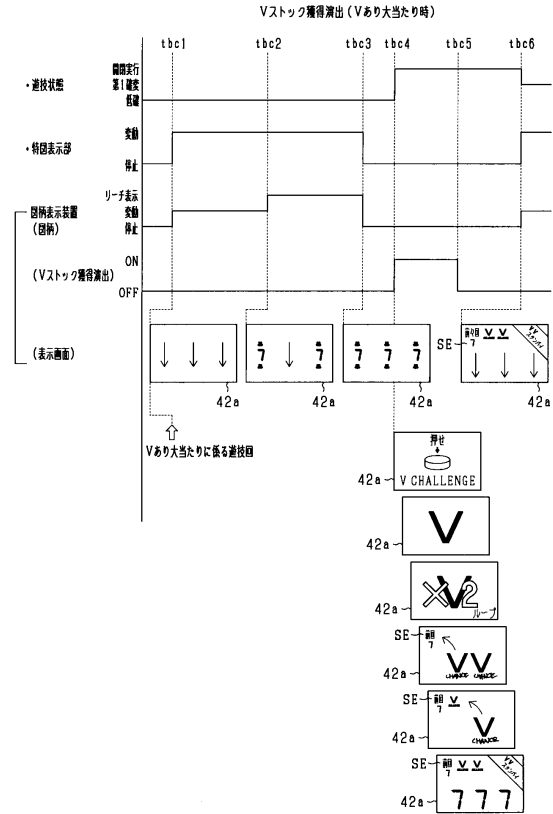
【 図 4 3 5 】



(b)

ストック表示 (SX)	示唆内容
 V CHANCE	大当たりが1回発生し得る
 V CHANCE V CHANCE	大当たりが2回発生し得る

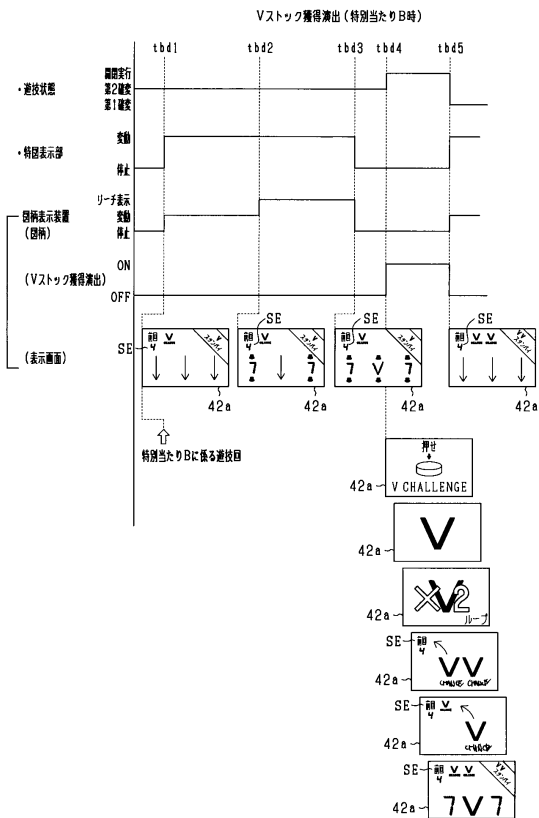
【 図 4 3 6 】



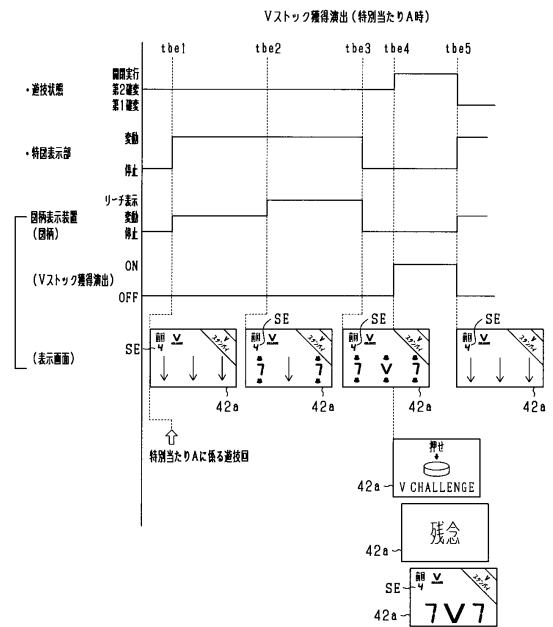
10

20

【 図 4 3 7 】



【 図 4 3 8 】



30

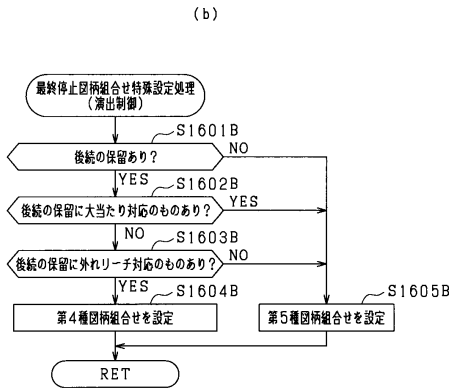
40

50

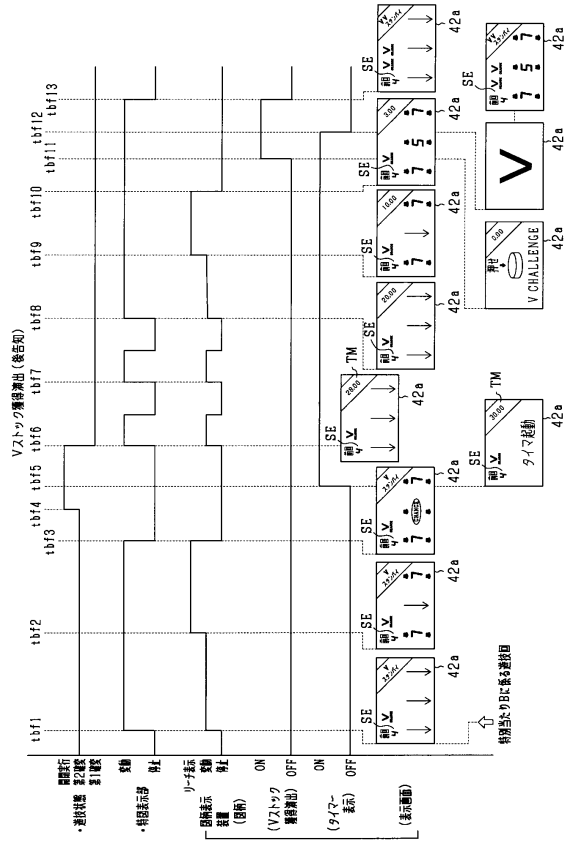
【 図 4 3 9 】

(a)

当否結果	低確遊技状態 第1確変状態	第2確変状態
特別当たり結果A	完全外れ図柄組合せ 第4種図柄組合せ	第4種図柄組合せ
特別当たり結果B	完全外れ図柄組合せ (完全外れ図柄組合せ)	第4種図柄組合せ (後告知) 第5種図柄組合せ (即告知)



【 図 4 4 0 】



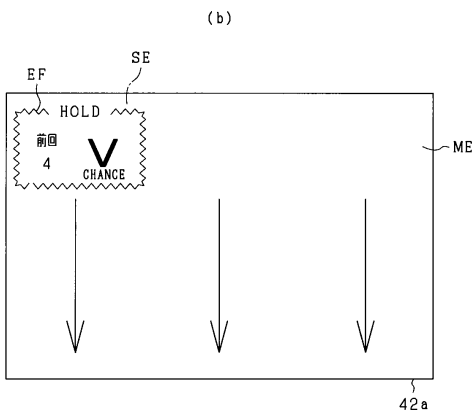
10

20

【 図 4 4 1 】

(a)

種類	契機	前提条件	継続回数
第1ホールド演出	外れ結果対応のスーパーリーチ発生時の一部特別当たり結果A	後続保留あり且つ大当たり結果対応のものなし	最大10回(更新を含む)
第2ホールド演出	特別当たり結果B	-	次回当たりまで

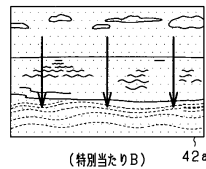


【 図 4 4 2 】

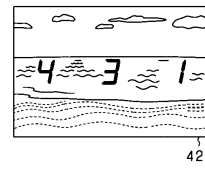
(a)

滞在ステージの種類	移行契機
昼ステージ	通常遊技状態へ移行
夕方ステージ	第2確変大当たり
夜ステージ	第1確変大当たり 特別当たりB

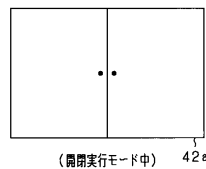
(b1)



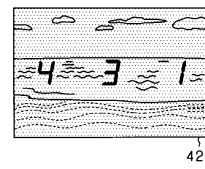
(b2)



(b3)



(b4)

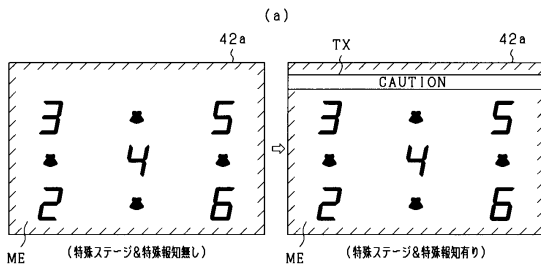


30

40

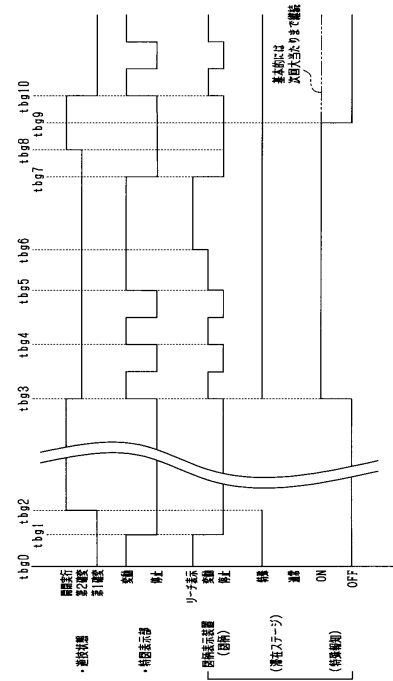
50

【 図 4 4 3 】



種類	規模
本階除消出	第2確変状態中の特別当たり日
フェイク解除消出	第2確変状態中の外れスーパリーチの一部

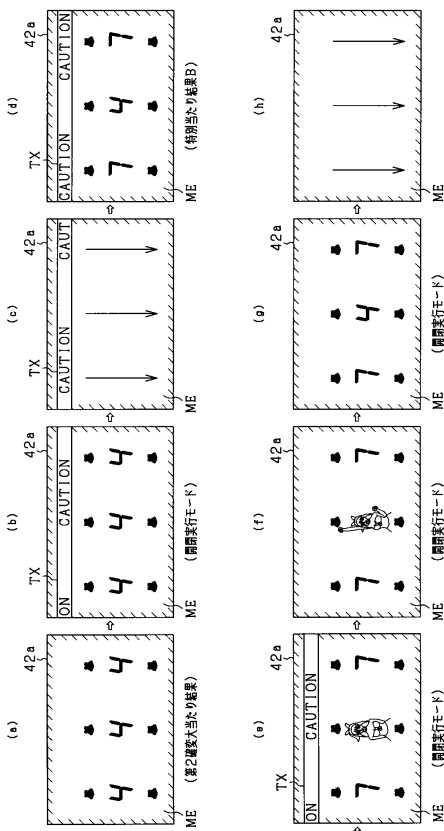
【 図 4 4 4 】



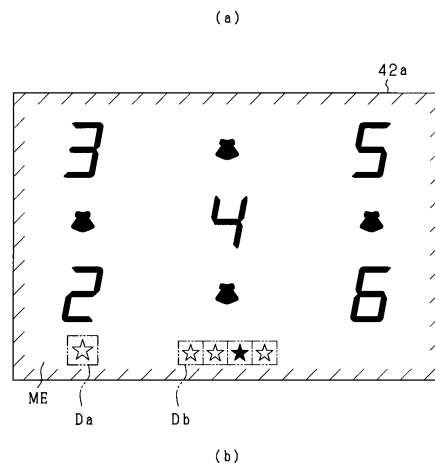
10

20

【 図 4 4 5 】



【 図 4 4 6 】



表示候補となる保留アイコン	滞在ステージ		備考
	通常ステージ	特殊ステージ	
☆ (通常保留アイコン)	○	○	-
★ (特殊保留アイコン)	×	△	該当保留で大当たりとなった場合には確変状態終了濃厚

△：特別当たり結果Bとなった場合は規制

30

40

50