



[12] 实用新型专利说明书

[21] ZL 专利号 02280688.1

[45] 授权公告日 2003 年 10 月 29 日

[11] 授权公告号 CN 2582463Y

[22] 申请日 2002.10.24 [21] 申请号 02280688.1

[73] 专利权人 张亚光

地址 115000 辽宁省营口市站前区少年宫里
A-4 号

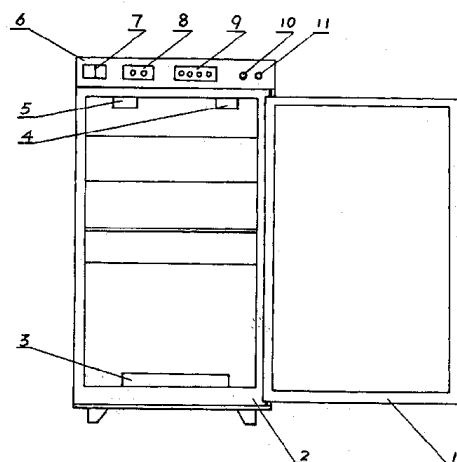
[72] 设计人 张亚光

权利要求书 1 页 说明书 1 页 附图 1 页

[54] 实用新型名称 微控生物酶型厨具保洁柜

[57] 摘要

微控生物酶型厨具保洁柜，由柜体和控制面板构成，在柜体内带有生物酶溶液雾化器、清洗剂喷洒器及回收器。本产品用于厨具的消毒保洁。使用时，先设定消毒清洗程序，然后启动进行消毒，待消毒后进行清洗，再由回收器将消毒液和清洗剂回收。生物酶可有效地对细菌的细胞膜进行氧化分解，达到杀灭细菌的目的。本产品消毒效果好，使用方便，其结构简单，设计合理，是一种理想的厨具消毒保洁装置。



ISSN 1008-4274

微控生物酶型厨具保洁柜，由柜体（2）和控制面板（6）构成，其特征在于柜体内的上部一侧带有生物酶溶液雾化器（5），另一侧带有清洗剂喷洒器（4），在柜体内的下部带有回收器（3）。

微控生物酶型厨具保洁柜

技术领域

本实用新型属厨具消毒保洁柜的设计与制造技术领域。

背景技术

目前在人们生活中使用的厨具消毒柜、保洁柜，有利用红外线、紫外线、臭氧等方式进行消毒处理。但这些方式的杀菌效果往往不是太理想。目前还没有与本实用新型相同产品在生活中使用。

发明内容

本实用新型的目的是提供一种消毒保洁效果更好的厨具消毒柜，以保护厨具的卫生。

本实用新型的结构如附图所示：柜体上面带有操作控制面板。在柜体内带有生物酶溶液雾化器和清洗剂喷洒器。在柜体下部带有回收器。本实用新型的使用方法是：打开电源开关，用定时器设定消毒时间，然后启动生物酶溶液雾化器，使生物酶溶液呈雾状充满柜体，对柜体内厨具进行消毒处理。待消毒完成后，启动回收器，将柜体内雾状生物酶溶液回收。生物酶溶液可对细菌的细胞膜进行氧化分解，以达到杀菌目的。然后再启动清洗剂喷洒器，对厨具表面存留的消毒液进行清洗。待清洗后再由回收器回收。本实用新型结构简单，设计合理，其消毒清洗效果好，是一种理想的厨具保洁消毒装置。

附图说明

附图为本实用新型结构示意图

1—柜门 2—柜体 3—回收器 4—清洗剂喷洒器 5—生物酶溶液雾化器 6—控制面板 7—时间显示屏 8—定时器 9—程序设定器 10—消毒指示灯 11—电源指示灯

具体实施方式

本实用新型的结构如附图所示：在柜体（2）上带有柜门（1）。在柜体上部带有控制面板（6）。在柜体内上部一侧有一生物酶溶液雾化器（5），在另一侧有一清洗剂喷洒器（4）。在柜体内的下部有一回收器（3）。在面板上带有时间显示屏（7）、定时器（8）、程序设定器（9）、消毒指示灯（10）和电源指示灯（11）。

