



(12) 实用新型专利

(10) 授权公告号 CN 218342076 U

(45) 授权公告日 2023. 01. 20

(21) 申请号 202222147849.4

(22) 申请日 2022.08.16

(73) 专利权人 上海麦源实业有限公司

地址 201712 上海市青浦区青浦工业园区
天盈路49号

(72) 发明人 沈强 周丹

(74) 专利代理机构 上海兆丰知识产权代理事务
所(有限合伙) 31241

专利代理师 卢艳民

(51) Int. Cl.

B25H 3/02 (2006.01)

B25H 5/00 (2006.01)

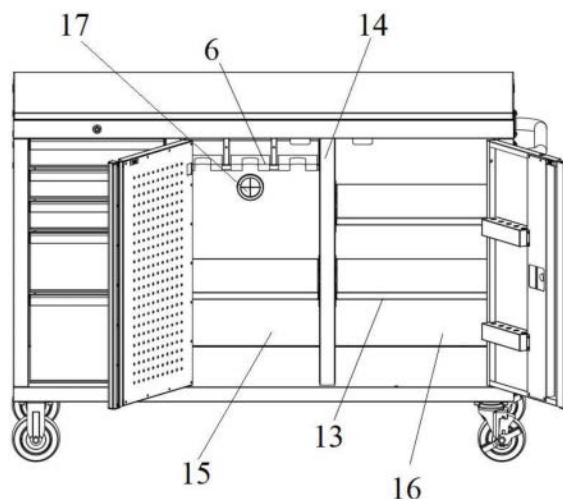
权利要求书1页 说明书2页 附图3页

(54) 实用新型名称

一种双门多功能的工具箱

(57) 摘要

本实用新型公开了一种双门多功能的工具箱,包括箱体、网孔板、螺丝刀板和充电架,所述箱体呈前端开口结构,所述箱体内竖向设置一隔板,该隔板将箱体分隔为左腔体和右腔体,所述左腔体内从上至下依次设置有若干抽屉,所述右腔体内可拆卸地设置有若干水平置物板;所述右腔体的前端开口处对称设置有左门板和右门板;所述网孔板设置在所述左门板的内侧,所述螺丝刀板设置在所述右门板的内侧;所述充电架设置在所述右腔体内的上部。本实用新型的双门多功能的工具箱,外形上新颖、美观,使用中更加方便、简易。



1. 一种双门多功能的工具箱,其特征在於,包括箱体、网孔板、螺丝刀板和充电架,其中:

所述箱体呈前端开口结构,所述箱体内竖向设置一隔板,该隔板将箱体分隔为左腔体和右腔体,所述左腔体内从上至下依次设置有若干抽屉,所述右腔体内可拆卸地设置有若干水平置物板;

所述右腔体的前端开口处对称设置有左门板和右门板;

所述网孔板设置在所述左门板的内侧,所述螺丝刀板设置在所述右门板的内侧;

所述充电架设置在所述右腔体内的上部。

2. 根据权利要求1所述的一种双门多功能的工具箱,其特征在於,所述右腔体内竖向设置一门隔板,该门隔板将右腔体分隔为左门板安装区和右门板安装区,所述左门板的一边与箱体铰接且盖合在所述左门板安装区的前端开口,所述右门板的一边与箱体铰接且盖合在所述右门板安装区的前端开口。

3. 根据权利要求1所述的一种双门多功能的工具箱,其特征在於,所述箱体的背板上开设有通风孔。

一种双门多功能的工具箱

技术领域

[0001] 本实用新型涉及一种双门多功能的工具箱。

背景技术

[0002] 目前市场上没有新型双门多功能的工具箱,大部分工具箱全是由抽屉组成,都是由多个抽屉组成,有一或两排抽屉或左右两列多个抽屉组成,使用上单一。

实用新型内容

[0003] 本实用新型的目的是克服现有技术的缺陷,提供一种双门多功能的工具箱,外形上新颖、美观,使用中更加方便、简易。

[0004] 实现上述目的的技术方案是:一种双门多功能的工具箱,包括箱体、网孔板、螺丝刀板和充电架,其中:

[0005] 所述箱体呈前端开口结构,所述箱体内竖向设置一隔板,该隔板将箱体分隔为左腔体和右腔体,所述左腔体内从上至下依次设置有若干抽屉,所述右腔体内可拆卸地设置有若干水平置物板;

[0006] 所述右腔体的前端开口处对称设置有左门板和右门板;

[0007] 所述网孔板设置在所述左门板的内侧,所述螺丝刀板设置在所述右门板的内侧;

[0008] 所述充电架设置在所述右腔体内的上部。

[0009] 上述的一种双门多功能的工具箱,其中,所述右腔体内竖向设置一门隔板,该门隔板将右腔体分隔为左门板安装区和右门板安装区,所述左门板的一边与箱体铰接且盖合在所述左门板安装区的前端开口,所述右门板的一边与箱体铰接且盖合在所述右门板安装区的前端开口。

[0010] 上述的一种双门多功能的工具箱,其中,所述箱体的背板上开设有通风孔。

[0011] 本实用新型的双门多功能的工具箱,在外形上让客户觉得新颖、美观,也能让客户在使用中更加方便、简易。

附图说明

[0012] 图1为本实用新型的双门多功能的工具箱的立体结构图;

[0013] 图2为本实用新型的双门多功能的工具箱的立体结构图(左门板打开);

[0014] 图3为本实用新型的双门多功能的工具箱的立体结构图(右门板打开);

[0015] 图4为本实用新型的双门多功能的工具箱的主视图;

[0016] 图5为本实用新型的双门多功能的工具箱的主视图(左、右门板打开)。

具体实施方式

[0017] 为了使本技术领域的技术人员能更好地理解本实用新型的技术方案,下面结合附图对其具体实施方式进行详细地说明:

[0018] 请参阅图1、图2、图3、图4和图5,本实用新型的最佳实施例,一种双门多功能的工具箱,包括箱体1、网孔板4、螺丝刀板5和充电架6。

[0019] 箱体1呈前端开口结构,箱体1内竖向设置一隔板11,该隔板11将箱体分隔为左腔体和右腔体,左腔体内从上至下依次设置有若干抽屉12,右腔体内可拆卸地设置有若干水平置物板13;

[0020] 右腔体的前端开口处对称设置有左门板2和右门板3;具体地,右腔体内竖向设置一门隔板14,该门隔板14将右腔体分隔为左门板安装区15和右门板安装区16,左门板2的一边与箱体铰接且盖合在左门板安装区15的前端开口,右门板3的一边与箱体铰接且盖合在右门板安装区16的前端开口。

[0021] 网孔板4设置在左门板2的内侧,螺丝刀板5设置在右门板3的内侧;

[0022] 充电架6设置在右腔体内的上部。

[0023] 箱体1的背板上开设有通风孔17,箱体1的一侧壁上设置有拉手18。

[0024] 本实用新型的双门多功能的工具箱,由一系列抽屉+双门组成,既有抽屉组,又有门板,外形上更加新颖、美观,同时箱体内部区域分区收纳不同种类工具,功能多样,网孔板4可以挂东西;螺丝刀板5可以插螺丝刀;水平置物板13可以拆卸,通过调节相邻对的两个水平置物板13之间的距离,可以存放不同高度工具,使用中更加方便、简易。

[0025] 综上所述,本实用新型的双门多功能的工具箱,在外形上让客户觉得新颖、美观,也能让客户在使用中更加方便、简易。

[0026] 本技术领域中的普通技术人员应当认识到,以上的实施例仅是用来说明本实用新型,而并非用作为对本实用新型的限定,只要在本实用新型的实质精神范围内,对以上所述实施例的变化、变型都将落在本实用新型的权利要求书范围内。

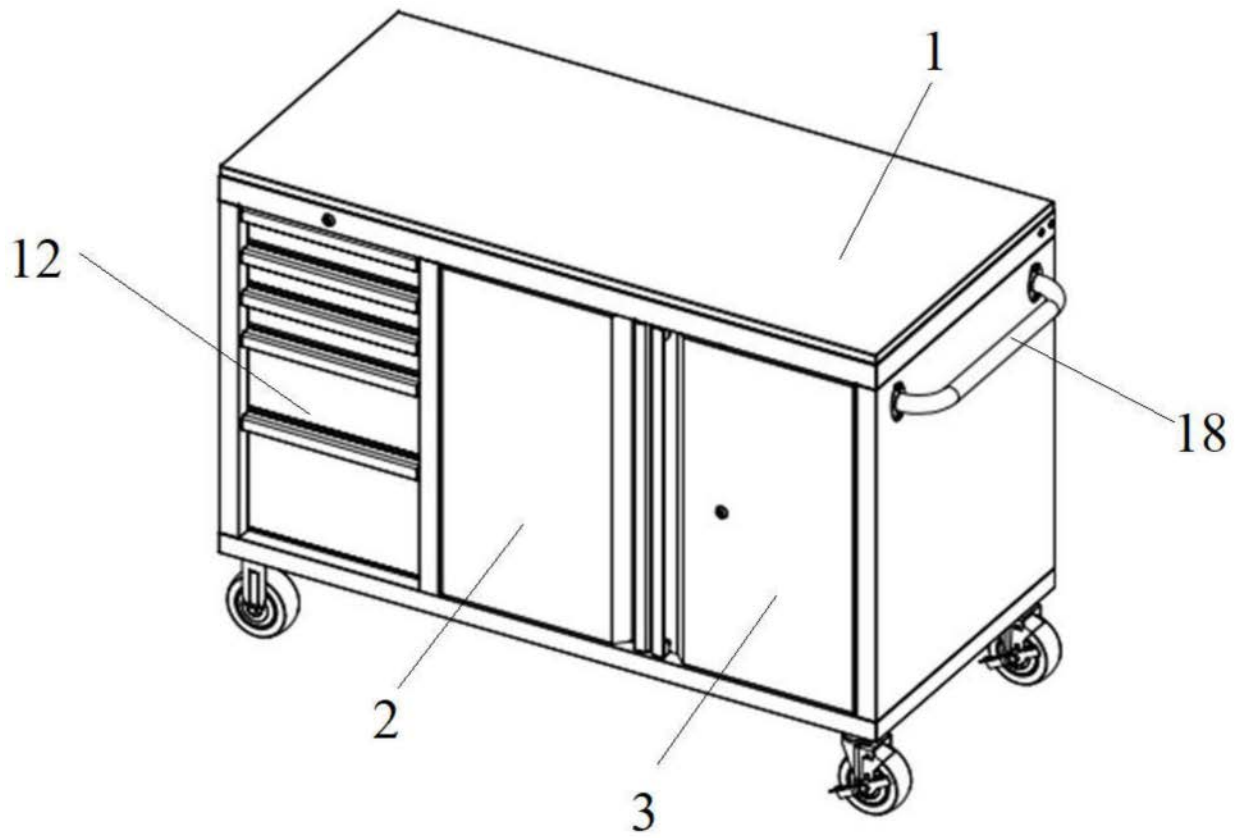


图1

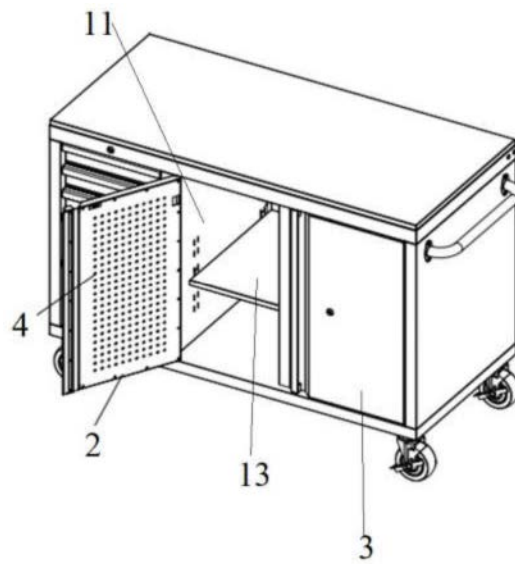


图2

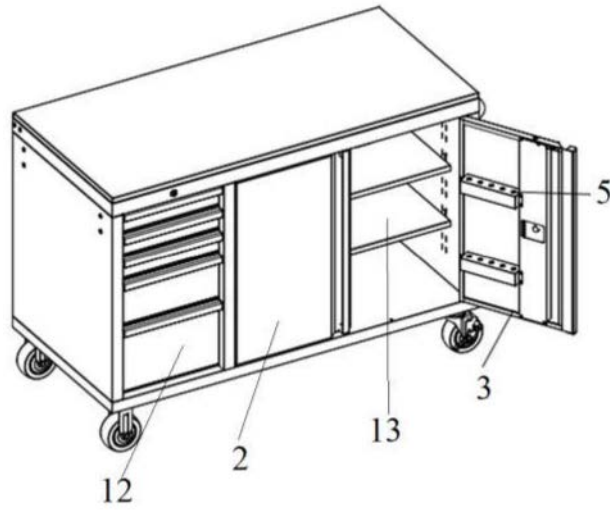


图3

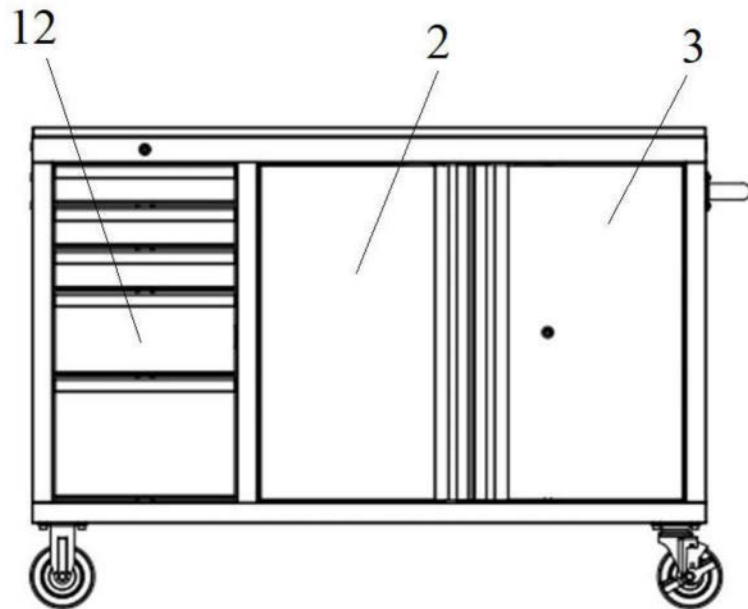


图4

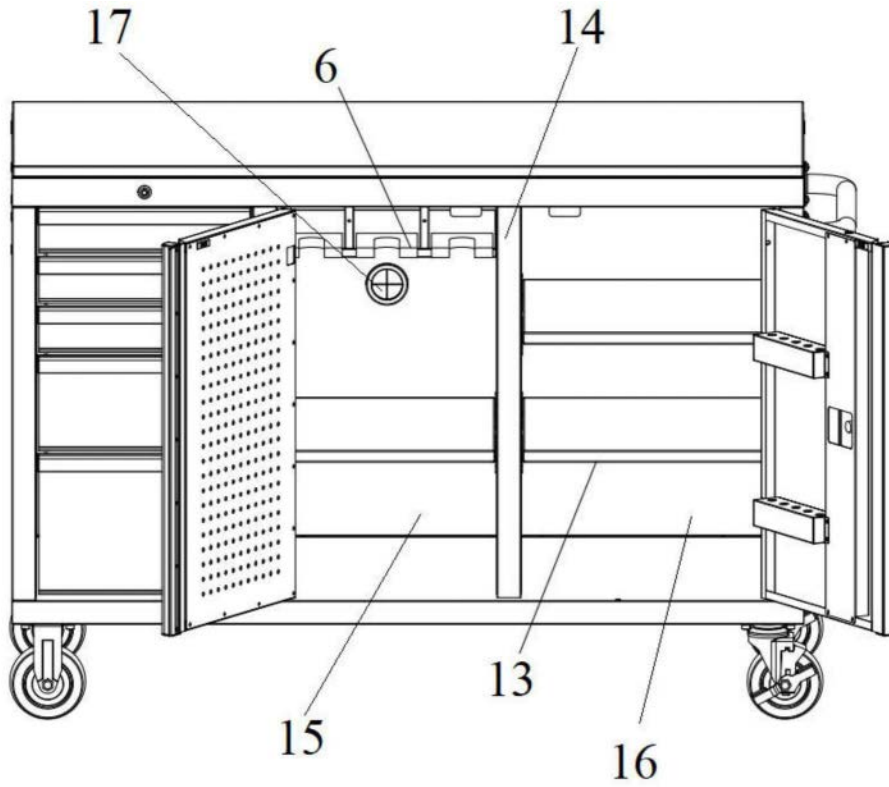


图5