



(19) 中華民國智慧財產局

(12) 發明說明書公告本

(11) 證書號數：TW I608829 B

(45) 公告日：中華民國 106 (2017) 年 12 月 21 日

(21) 申請案號：104141852

(22) 申請日：中華民國 104 (2015) 年 12 月 14 日

(51) Int. Cl. : A61C15/00 (2006.01)

(71) 申請人：林必盛 (中華民國) LIN, BIH-CHERN (TW)

臺中市北區北屯路 73 巷 4 號

(72) 發明人：林必盛 LIN, BIN-CHEIN (TW) ; 林家瑩 (TW) ; 林家龍 (TW)

(56) 參考文獻：

US 1997877

US 7147470B2

審查人員：蔡季霖

申請專利範圍項數：9 項 圖式數：5 共 17 頁

(54) 名稱

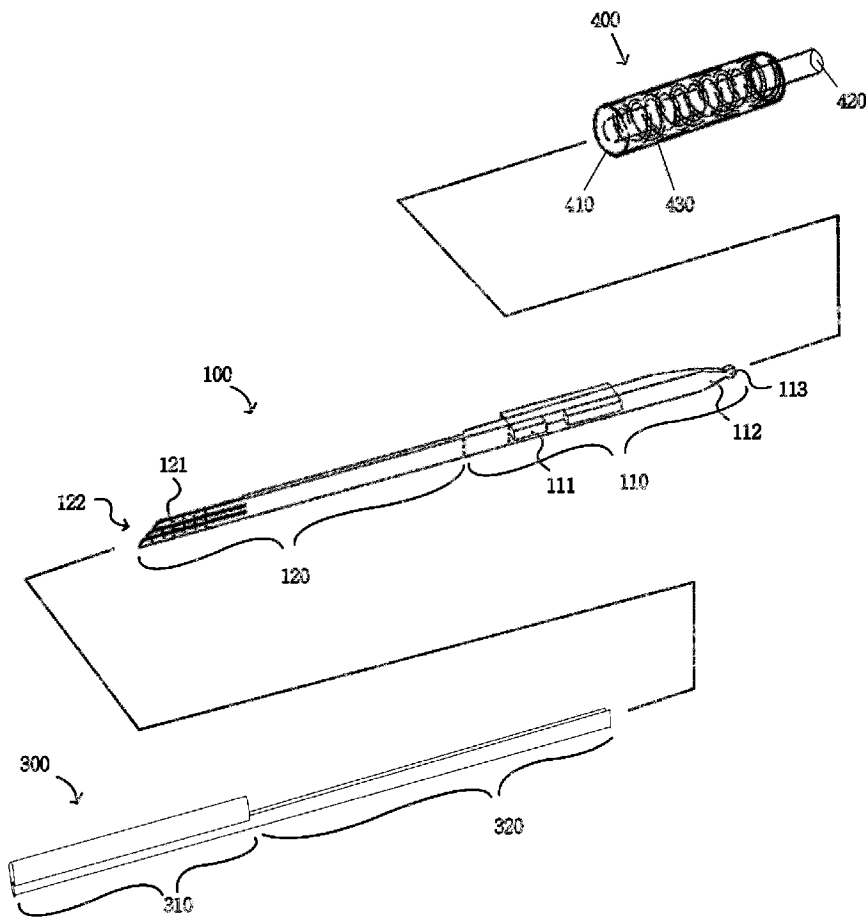
牙間刷

INTERDENTAL BRUSH

(57) 摘要

一種牙間刷，其特徵包括：一長桿、一半開放式長套件及一彈簧套件，其長桿具有一握持段及從握持段一端延伸形成的一剔牙段，其剔牙段呈細扁柔軟叉子狀結構，而握持段設有使剔牙段自動彈回之裝置，可使剔牙段在半開放式長套件內快速前後移動，細扁柔軟叉子狀結構突出管道時透過齒縫，可在牙齒的舌面擺動，藉此伸入齒縫中以完全勾出食物殘渣並刮除牙間和牙齒後面的牙垢，以達到牙齒有效清潔。

指定代表圖：



符號簡單說明：

- 100 . . . 長桿
- 110 . . . 握持段
- 111 . . . T形桿狀
- 112 . . . 尾錐狀尖端
- 113 . . . 圓珠
- 120 . . . 剔牙段
- 121 . . . 複數粗糙面
- 122 . . . 叉子狀結構
- 300 . . . 半開放式長  
套件
- 310 . . . 半開放式長  
套件前段
- 320 . . . 延長段
- 400 . . . 彈簧套件
- 410 . . . 寬空心彈簧  
套件
- 420 . . . 細空心彈簧  
套件
- 430 . . . 彈簧

【圖1】

## 【發明說明書】

【中文發明名稱】 牙間刷

【英文發明名稱】 Interdental brush

### 【技術領域】

【0001】 本發明是關於一種保持口腔衛生的牙間刷，主要是改善口腔清潔器具難以清除牙齒後方之問題，並能勾除食物殘渣，以達有效清潔牙齒。

### 【先前技術】

【0002】 近年來隨著時代進步及生活水準提升，人們越來越注重口腔衛生習慣觀念，會於進食完畢之後立即以牙刷及牙膏相互搭配，清除殘留於牙齒及齒縫內的食物殘渣，以預防齲齒、牙周病、牙齦發炎等口腔病變。但牙刷及牙膏的使用地點及時機具有其限制性，無法方便攜帶並隨時隨地使用，則以牙籤剔牙的方式，亦不失為一種清潔牙齒的好方法，牙籤輕巧而方便攜帶，經常使用牙籤能永保口腔良好衛生。

【0003】 最早的傳統式之牙籤大多是利用一細長棒所構成，長桿一端削成尖頭狀，結構上並無特別設計之處，僅具有掏牙屑之功能，不能伸入齒縫以清潔齒縫內之牙垢，且因末端呈尖頭狀而不具有按摩牙齦的功用。另有一種牙線棒，將其牙線棒上的牙線塞入齒縫中，上下擺動及前後來回移動以清

除齒縫中的食物殘渣，其缺點是若施力不當或者施力過度易造成牙線斷裂，反而將牙線殘留於齒縫間，且牙線對於清除相鄰接牙齒的功能會比較薄弱。

**【0004】** 目前兼顧牙間刷及牙籤功能之牙籤刷已有人發明，其為一細長桿，具有一握持段及從該握持段一端延伸形成的一剔牙段，其中該剔牙段具有一環圈、及自該環圈的一側邊向外延伸的一針柱。

**【0005】** 迄今為止具有牙間刷及牙籤功能之裝置有以下問題。在使用時只能勾出食物殘渣，並刮除部分牙齒間的牙垢，對於牙齒後方之清潔不具有功效，也不能進入比較細小的齒縫間，例如門牙之間。

#### **【發明內容】**

**【0006】** 為解決以上問題，本發明提供一種牙間刷，可改善無法清除牙齒後方之困難，並將其材質改為較軟，使其深入大小齒縫中以完全勾出食物殘渣，並刮除牙齒上的牙垢包括牙齒間及牙齒後方。

**【0007】** 為了達到以上目的，本發明設計一種牙間刷，其特徵包括：一長桿、一半開放式長套件及一彈簧套件，其長桿具有一握持段及從握持段一端延伸形成的一剔牙段，其剔牙段呈細扁柔軟叉子狀結構，而握持段設有使剔牙段自動彈回之裝置，可使剔牙段在半開放式長套件內快速前後移動，細扁柔軟叉子狀結構突出管道時透過齒縫，可在牙齒的舌面擺動，藉此伸入齒縫中以完全勾出食物殘渣並刮除牙間和牙齒後面的牙垢，以達到牙齒有效清潔。

#### **【圖式簡單說明】**

**【0008】**

[圖1]係說明本發明之牙間刷分解示意圖；

[圖2]係說明本發明之牙間刷內部結構移動第一位置示意圖；

[圖3]係說明本發明之牙間刷內部結構移動第二位置示意圖；

[圖4]係說明本發明之牙間刷內部半開放式長套件結構示意圖；

[圖5-1]、[圖5-2]、[圖5-3]係說明本發明使用時移動示意圖。

**【實施方式】**

**【0009】** 將參照附圖說明本發明之結構。參照圖1~圖5-3，本發明係為一種牙間刷，用以伸入一牙齒T的一齒縫T1中，而能剔除所述牙齒T上的牙垢、清除所述齒縫T1中殘留的食物殘渣、或按摩所述牙齒T的一牙齦T2，其結構包括一長桿100、一半開放式長套件300、一彈簧套件400，其長桿100具有一握持段110及從握持段110一端延伸形成的一剔牙段120，其剔牙段120呈細扁柔軟叉子狀結構，而握持段110設有一可使剔牙段120相對於該半開放式長套件300產生相對位移自動回彈之裝置，是為彈簧套件400。

**【0010】** 其中，該長桿100之剔牙段120呈細扁桿狀之結構，該長桿100由軟性塑膠射出成型，輕巧而方便攜帶，以永保口腔良好衛生，該長桿100具有一握持段110及一剔牙段120，其中該剔牙段120為軟片狀之結構，其前端具有複數有粗糙面121之叉子狀結構122。

【0011】請參閱圖2及圖3所示，該握持段110為該長桿100的後半段部位，該握持段110呈有硬度的T形桿狀111，以防止半開放式長套件300拉扯時滑脫，該握持段110末端有一個尾錐狀尖端112與一圓珠113，以供使用者挑出較大的牙屑。

【0012】請參閱圖2~圖4所示，該剔牙段120則從該握持段110一端延伸形成，且該剔牙段120之前端呈叉子狀結構122，令該剔牙段120可伸入所述齒縫T1中且不會傷及所述牙齦T2，且該剔牙段120之前端亦同時有剔除食物殘渣的功效，又因齒縫T1有的較小，有的則較大，故叉子狀結構122之一端有不同長度使該剔牙段120可適用於不同大小的齒縫，該剔牙段120部分前段可伸入所述較小齒縫T1，如圖5-1所示，該剔牙段120整段則能伸入所述較大齒縫T1，如圖5-3所示，達成更廣的適用對象範疇。

【0013】因剔牙段120扁而細長較容易造成扭曲不易進入齒縫T1，故本發明將長桿100包覆在半開放式長套件300內，半開放式長套件300前段310呈長方形柱狀，內部具有空心結構可容納剔牙段120，如圖5-1~圖5-3所示，使該剔牙段120能夠相對於半開放式長套件300來回伸縮位移，該半開放式長套件300之延長段320呈半弧形片狀延長至握持段110後端，可使長桿100前後移動。

【0014】參照圖1、圖2及圖3，而彈簧套件400包括一寬空心彈簧套件410、一細空心彈簧套件420及一彈簧430，其中寬空心彈簧套件410上有一前開口411及一後端開口412，能套入細空心彈簧套件420，並細空心彈簧套件420可從寬空心彈簧套件410之後端開口412穿出，而細空心彈簧套件420可蓋住握

持段110末端，在寬空心彈簧套件410的內部設有一彈簧430，彈簧430包覆住細空心彈簧套件420，使其能在半開放式長套件300在長桿110移動時作為反作用力，在半開放式長套件300前後移動時自動彈回之裝置。

【0015】如圖5-1~5-3所示，使用者手持長桿100後段，並從半開放式長套件300施壓下拉及上推時，能使剔牙段120來回移動在半開放式長套件300內，此時彈簧430會受到延長段320受壓而壓縮、回彈，使剔牙段120可以快速前後移動並保持細扁叉子狀結構122以達到清潔牙齒的功效。該剔牙段120之叉子狀結構122也可深入齒縫後在牙齒舌面（後面）左右擺動，藉此清潔牙齒後面的牙垢。

#### 【符號說明】

#### 【0016】

T 牙齒

T1 齒縫

T2 牙齦

100 長桿

110 握持段

111 T形桿狀

112 尾錐狀尖端

113 圓珠

- 120 剔牙段
- 121 複數粗糙面
- 122 叉子狀結構
- 300 半開放式長套件
- 310 半開放式長套件前段
- 320 延長段
- 400 彈簧套件
- 410 寬空心彈簧套件
- 411 前開口
- 412 後端開口
- 420 細空心彈簧套件
- 430 彈簧

## 【發明摘要】

【中文發明名稱】 牙間刷

【英文發明名稱】 Interdental brush

【中文】

一種牙間刷，其特徵包括：一長桿、一半開放式長套件及一彈簧套件，其長桿具有一握持段及從握持段一端延伸形成的一剔牙段，其剔牙段呈細扁柔軟叉子狀結構，而握持段設有使剔牙段自動彈回之裝置，可使剔牙段在半開放式長套件內快速前後移動，細扁柔軟叉子狀結構突出管道時透過齒縫，可在牙齒的舌面擺動，藉此伸入齒縫中以完全勾出食物殘渣並刮除牙間和牙齒後面的牙垢，以達到牙齒有效清潔。

【指定代表圖】 圖1

【代表圖之符號簡單說明】

100	長桿	320	延長段
110	握持段	400	彈簧套件
111	T形桿狀	410	寬空心彈簧套件
112	尾錐狀尖端	420	細空心彈簧套件
113	圓珠	430	彈簧
120	剔牙段		
121	複數粗糙面		
122	叉子狀結構		
300	半開放式長套件		
310	半開放式長套件前段		

## 【發明申請專利範圍】

【第1項】一種牙間刷，用以伸入一牙齒的一齒縫中，其特徵包括：一長桿、一半開放式長套件，其長桿具有一握持段及一從該握持段一端延伸形成的一剔牙段，其剔牙段呈一叉子狀結構，並呈一細扁桿狀之結構，且於該細扁桿狀之叉子狀結構上有複數個粗糙面；其中，該細扁桿狀之叉子狀結構材質呈軟性，可深入齒縫並彎曲至牙齒後，可使該剔牙段在該半開放式長套件內移動，該剔牙段突出該半開放式長套件時透過齒縫，可在牙齒間和過牙齒間後可以在牙齒兩邊的舌面擺動，藉此伸入齒縫中以完全勾出食物殘渣，並刮除牙齒間和牙齒間後面的牙垢，以達到牙齒有效清潔的目的。

【第2項】如申請專利範圍第1項所述之牙間刷，其握持段呈T形桿狀。

【第3項】如申請專利範圍第1項所述之牙間刷，其握持段末端設一尾錐狀尖端。

【第4項】如申請專利範圍第3項所述之牙間刷，其握持段之尾錐狀尖端設有一圓珠。

【第5項】如申請專利範圍第1項所述之牙間刷，其握持段設有一彈簧套件，包覆住該握持段末端，使該剔牙段在該半開放式長套件內可快速移動。

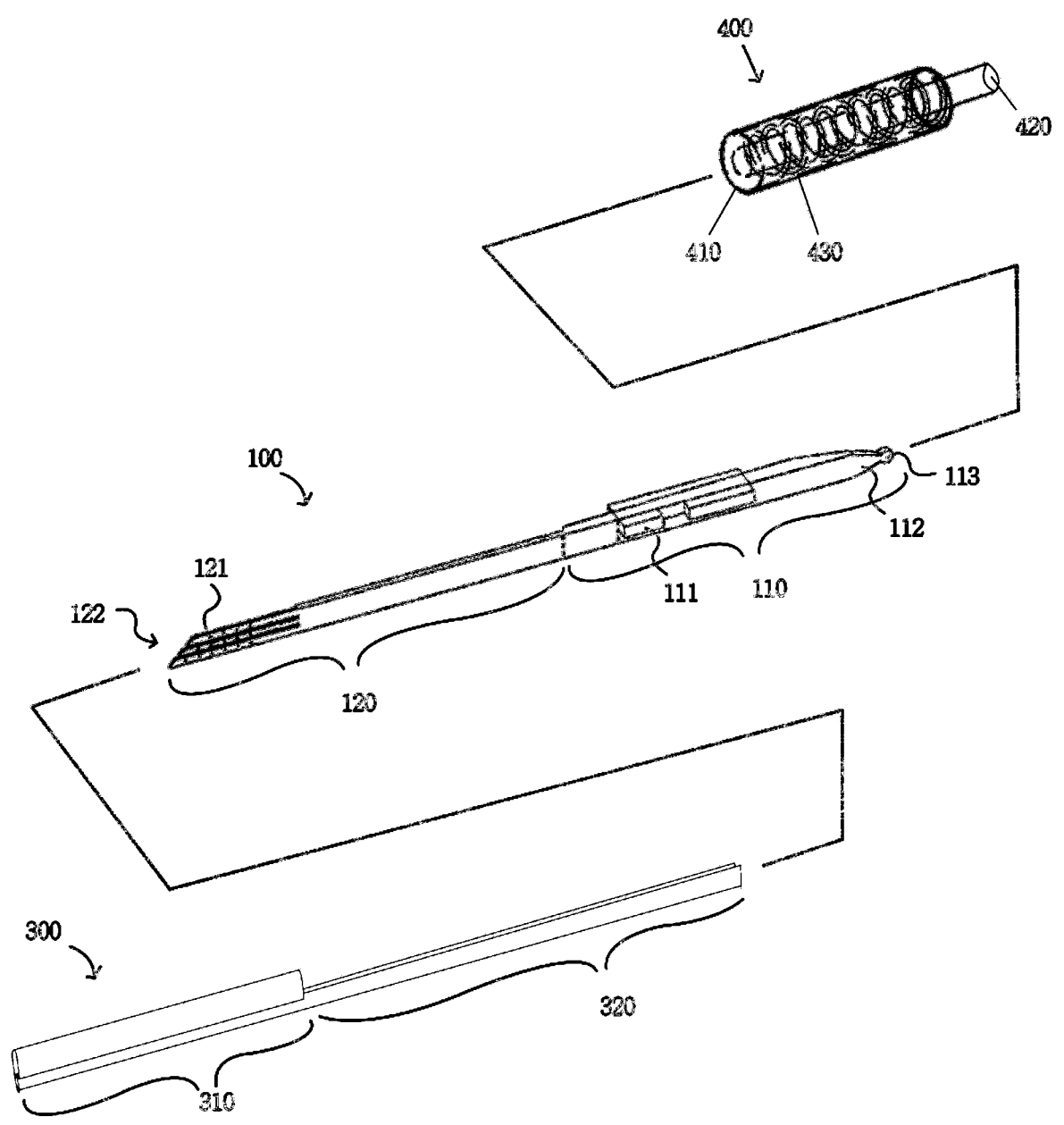
【第6項】如申請專利範圍第5項所述之牙間刷，其握持段之彈簧套件設有一寬空心彈簧套件、一細空心彈簧套件及一彈簧。

【第7項】如申請專利範圍第6項所述之牙間刷，其彈簧套件內之寬空心彈簧套件包覆住該彈簧，該彈簧包覆該細空心彈簧套件。

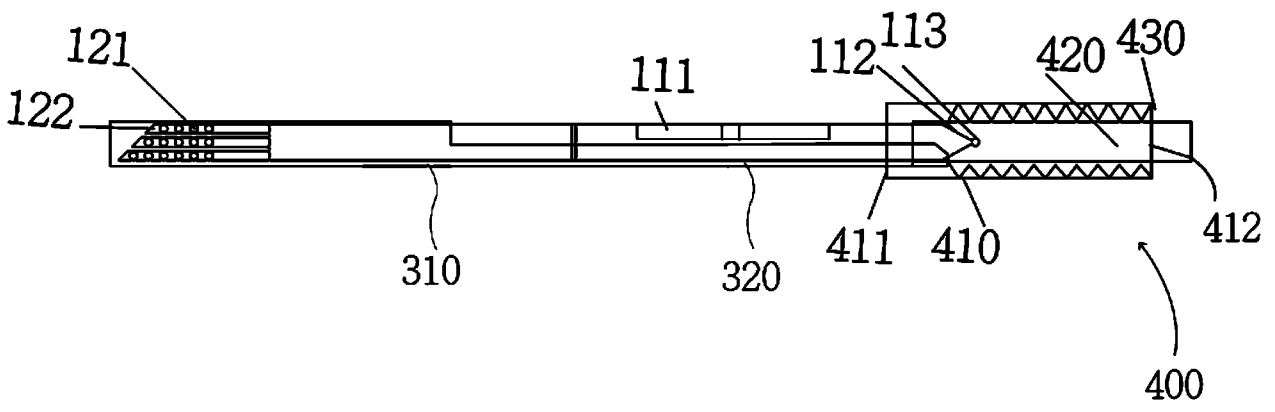
【第8項】如申請專利範圍第1項所述之牙間刷，其半開放式長套件前段呈長方形柱狀，可用以容納該剔牙段，以便該長桿在該半開放式長套件內移動。

【第9項】如申請專利範圍第1項所述之牙間刷，其半開放式長套件末端呈半弧形片狀，可設置於該握持段之一端。

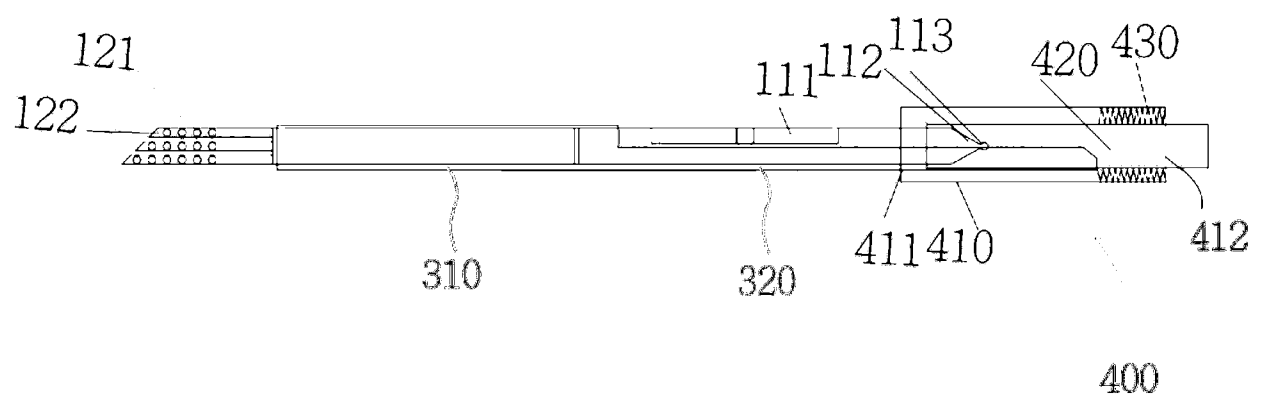
【發明圖式】



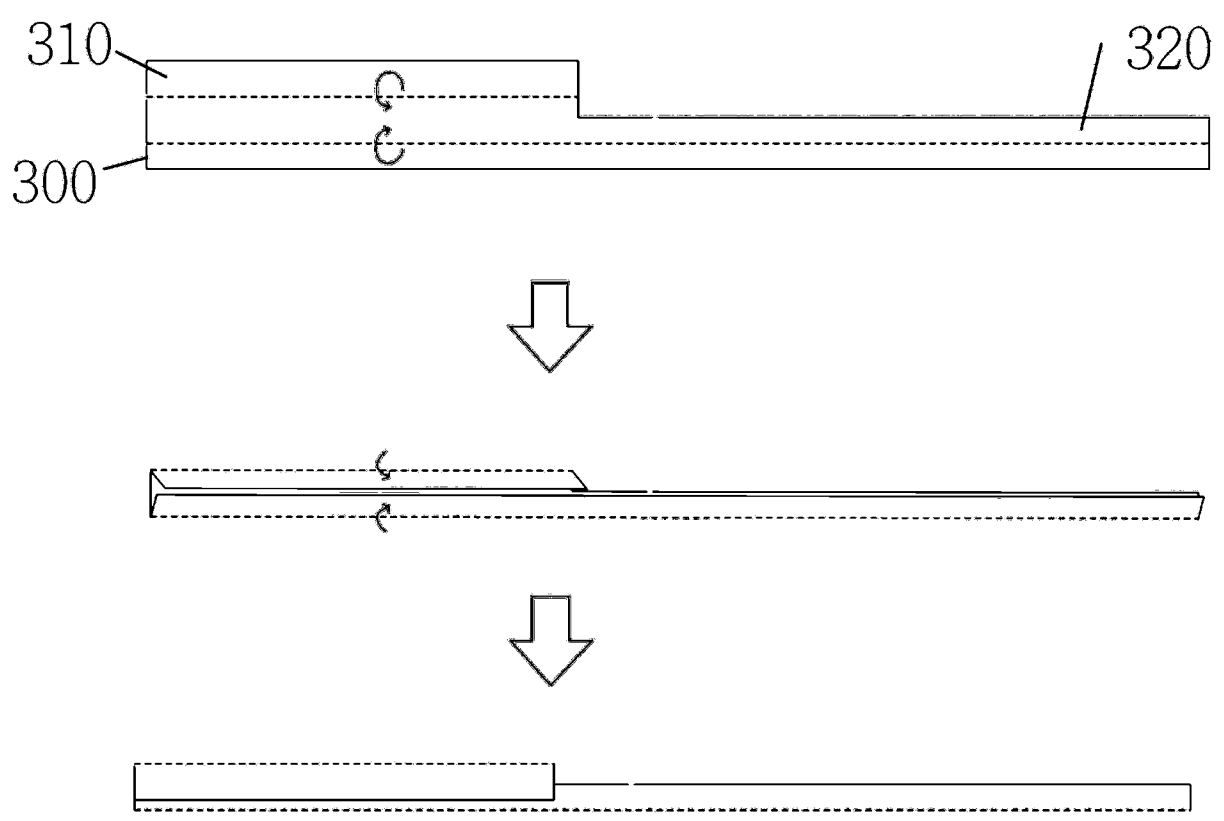
【圖1】



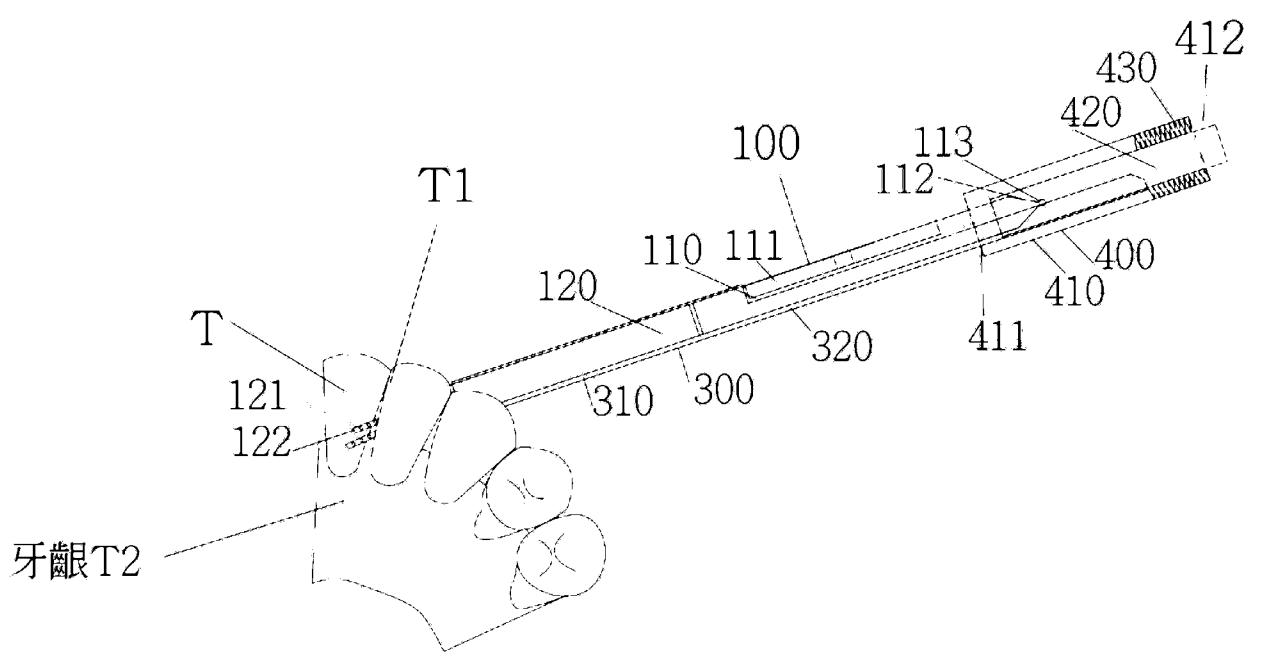
【圖2】



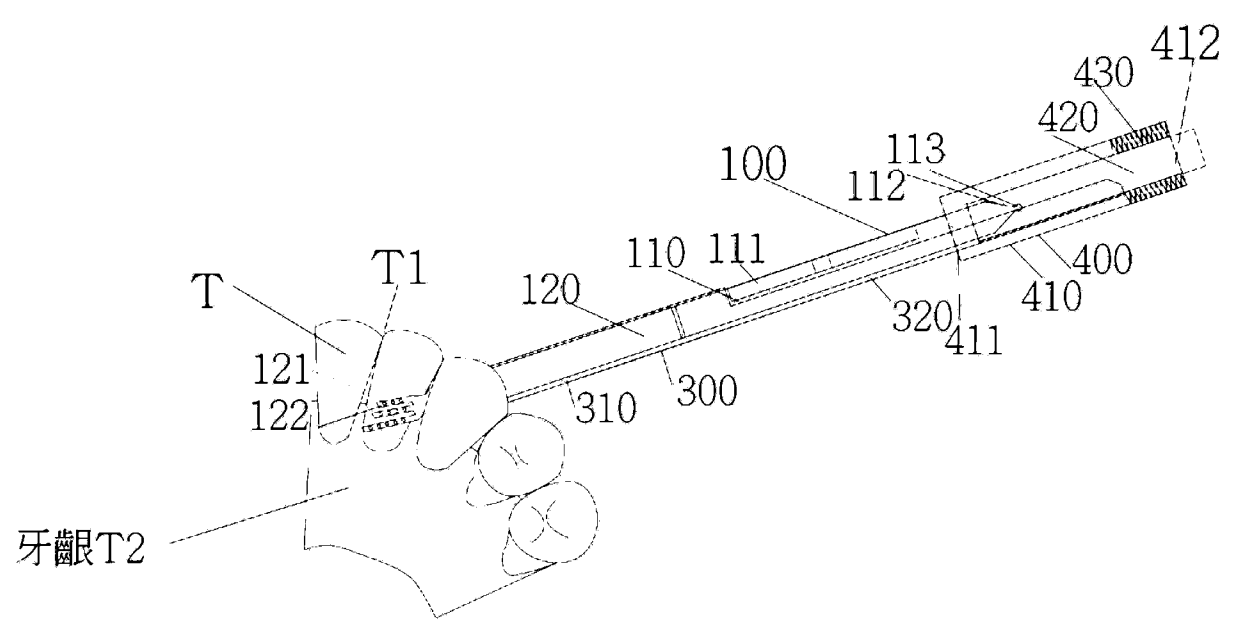
【圖3】



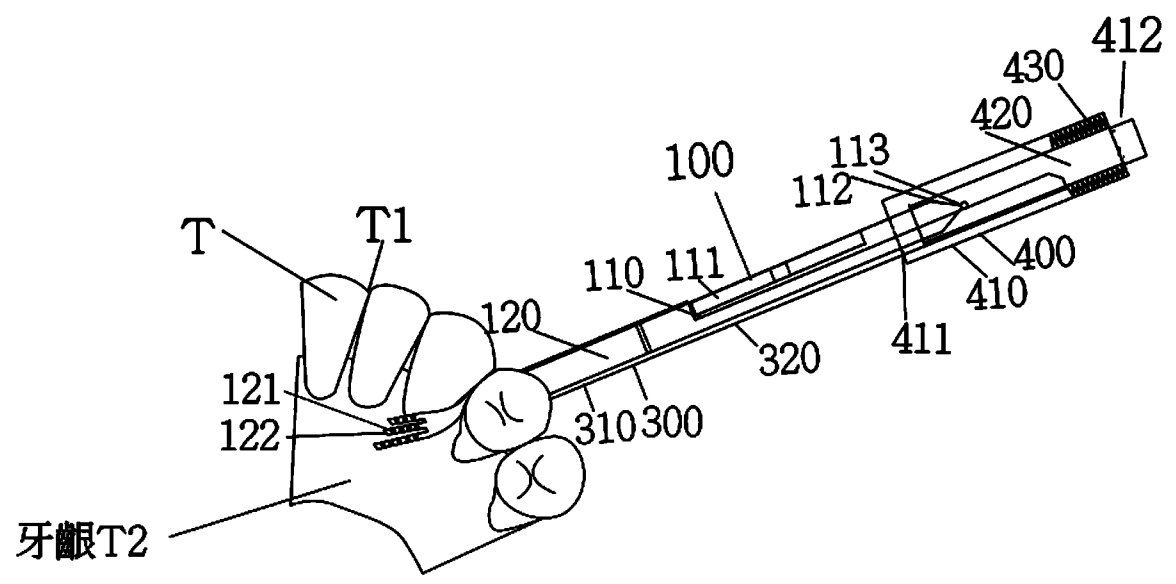
【圖4】



【圖5-1】



【圖5-2】



【圖5-3】

## 【發明摘要】

【中文發明名稱】 牙間刷

【英文發明名稱】 Interdental brush

【中文】

一種牙間刷，其特徵包括：一長桿、一半開放式長套件及一彈簧套件，其長桿具有一握持段及從握持段一端延伸形成的一剔牙段，其剔牙段呈細扁柔軟叉子狀結構，而握持段設有使剔牙段自動彈回之裝置，可使剔牙段在半開放式長套件內快速前後移動，細扁柔軟叉子狀結構突出管道時透過齒縫，可在牙齒的舌面擺動，藉此伸入齒縫中以完全勾出食物殘渣並刮除牙間和牙齒後面的牙垢，以達到牙齒有效清潔。

【指定代表圖】 圖1

【代表圖之符號簡單說明】

100	長桿	320	延長段
110	握持段	400	彈簧套件
111	T形桿狀	410	寬空心彈簧套件
112	尾錐狀尖端	420	細空心彈簧套件
113	圓珠	430	彈簧
120	剔牙段		
121	複數粗糙面		
122	叉子狀結構		
300	半開放式長套件		
310	半開放式長套件前段		