



(12)实用新型专利

(10)授权公告号 CN 208876969 U

(45)授权公告日 2019.05.21

(21)申请号 201721473821.2

(22)申请日 2017.11.08

(73)专利权人 蓝晓娜

地址 467500 河南省郑州市文化路9号永和  
国际1005室

(72)发明人 蓝晓娜

(74)专利代理机构 郑州联科专利事务所(普通  
合伙) 41104

代理人 刘建芳

(51)Int.Cl.

A61F 7/10(2006.01)

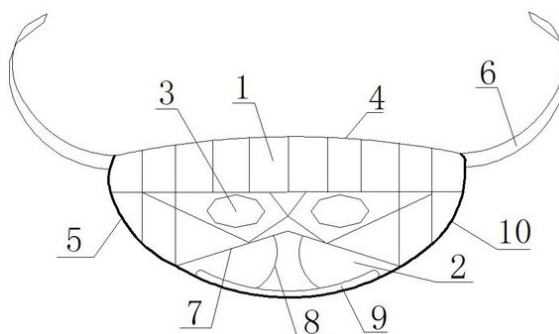
权利要求书1页 说明书3页 附图1页

(54)实用新型名称

一种新型鼻部术后用冰袋

(57)摘要

本实用新型公开一种新型鼻部术后用冰袋,包括冰袋本体和凝胶贴片。冰袋本体分为额部冰袋及鼻部冰袋,凝胶贴片包括位于中部的凝胶层、正面保护层、反面保护层。额部冰袋上端两侧设有固定带,鼻部冰袋外侧位于鼻翼两侧近下缘处固定有鼻夹;额部冰袋两侧边缘和鼻部冰袋的两侧边缘均设有吸水条。本实用新型的冰袋可以覆盖整个额头,冷敷效果好;额部冰袋两侧边缘和鼻部冰袋的两侧边缘均设有吸水条,吸水条能够吸收额部冰袋和鼻部冰袋在冷敷过程中产生的水滴,防止水滴落在患者面部,防止冰袋外侧边缘划伤皮肤。



1. 一种新型鼻部术后用冰袋,包括冰袋本体,冰袋本体分为额部冰袋及与额部冰袋下方相连接的鼻部冰袋,额部冰袋为眼罩形状的防水冰袋,中间开有两个眼孔,其特征在于:还包括凝胶贴片,凝胶贴片包括位于中部的凝胶层、与凝胶层正面贴合的正面保护层、与凝胶层反面贴合的反面保护层;冰袋本体包括多个竖向均匀间隔设置的冷媒腔,冷媒腔内填充有蓄冷剂;额部冰袋上边缘为发际线状的弧线,两侧边缘的形状与人脸上半部两侧边缘的形状相同,额部冰袋上端两侧设有固定于枕骨的固定带;鼻部冰袋为扇形,鼻部冰袋上边缘与额部冰袋下边缘完全重合,鼻部冰袋中部沿纵向设有两条褶皱线,将鼻部冰袋分成三部分罩在鼻腔外部,鼻部冰袋外侧位于鼻翼两侧近下缘处固定有鼻夹;额部冰袋两侧边缘和鼻部冰袋的两侧边缘均设有吸水条。

2. 根据权利要求1所述的新型鼻部术后用冰袋,其特征在于:所述正面保护层为塑料保护层,反面保护层为纸质保护层。

3. 根据权利要求2所述的新型鼻部术后用冰袋,其特征在于:所述固定带为弹力绷带。

4. 根据权利要求3所述的新型鼻部术后用冰袋,其特征在于:所述鼻夹为塑性鼻夹。

5. 根据权利要求1至4中任一项所述的新型鼻部术后用冰袋,其特征在于:所述蓄冷剂为无色、无味、无毒性、透明胶状的蓄冷剂。

## 一种新型鼻部术后用冰袋

### 技术领域

[0001] 本实用新型涉及手术后辅助器具技术领域,更具体地说是一种新型鼻部术后用冰袋。

### 背景技术

[0002] 鼻部手术或鼻部整形后,鼻腔粘膜会出现水肿、充血现象,易造成患者呼吸困难,局部皮肤发紧发亮,影响美观等状况,因此,通常采用冷敷的方法来处理,即在鼻部或面颊放置冰袋,冰袋可以使局部毛细血管收缩,从而产生消肿、止血、止痛的作用,同时也能减轻炎性水肿及血液渗出,达到促进伤口早日愈合的效果。目前医院常用的冷敷冰袋,体积和重量均较大,且置于冰箱内冷冻后变得坚硬而不能弯曲,从而无法匹配人体正常的鼻梁曲线弧度需求,导致两者之间贴合不紧密,造成冷敷效果较差。还存在另外的问题:冰袋内外温差较大进而导致袋体表面出现水珠凝结状况,使患者感觉不适,甚至会感染伤口,进而引发更严重的术后病症。如何寻求一种结构合理可靠的鼻部冷敷结构,在确保对人体鼻部进行全方位贴合并达到较好冷敷效果的同时,提升其使用便捷性,为本领域近年来所亟待解决的技术难题。

### 实用新型内容

[0003] 本实用新型的目的在于提供一种新型鼻部术后用冰袋,使用便捷,更贴合鼻部,冷敷效果好。

[0004] 为实现上述目的,本实用新型采用如下技术方案:

[0005] 一种新型鼻部术后用冰袋,包括冰袋本体和凝胶贴片。冰袋本体分为额部冰袋及与额部冰袋下方相连接的鼻部冰袋,额部冰袋为眼罩形状的防水冰袋,中间开有两个眼孔。凝胶贴片包括位于中部的凝胶层、与凝胶层正面贴合的正面保护层、与凝胶层反面贴合的反面保护层。冰袋本体包括多个竖向均匀间隔设置的冷媒腔,冷媒腔内填充有蓄冷剂;额部冰袋上边缘为发际线状的弧线,两侧边缘的形状与人脸上半部两侧边缘的形状相同,额部冰袋上端两侧设有固定于枕骨的固定带;鼻部冰袋为扇形,鼻部冰袋上边缘与额部冰袋下边缘完全重合,鼻部冰袋中部沿纵向设有两条褶皱线,将鼻部冰袋分成三部分罩在鼻腔外部,鼻部冰袋外侧位于鼻翼两侧近下缘处固定有鼻夹;额部冰袋两侧边缘和鼻部冰袋的两侧边缘均设有吸水条。

[0006] 所述正面保护层为塑料保护层,反面保护层为纸质保护层。

[0007] 所述固定带为弹力绷带。

[0008] 所述鼻夹为塑性鼻夹。

[0009] 所述蓄冷剂为无色、无味、无毒性、透明胶状的蓄冷剂。

[0010] 本实用新型的冰袋可以覆盖整个额头,两端可覆盖到太阳穴的位置,下端覆盖到眼睛以下的位置,冷敷效果好;冰袋中的蓄冷剂对手术后的患者额头、鼻部及眼部周围进行冷敷,可使皮下毛细血管收缩、血流量减少、减轻局部充血、抑制神经细胞的感觉功能、减轻

疼痛,具有降温、止血、止痛、防止继发感染和血肿大等作用;鼻部术后用冰袋内侧设有凝胶层,凝胶层柔软、舒适,可以避免坚硬的冰袋直接贴于面部而使面部产生不适感;本实用新型还能覆盖到上颌窦、颞部等容易疼痛位置,最大限度的减少了病人的痛苦;鼻部冰袋上固定有鼻夹,可以提高鼻部的冷敷效果;额部冰袋两侧边缘和鼻部冰袋的两侧边缘均设有吸水条,吸水条能够吸收额部冰袋和鼻部冰袋在冷敷过程中产生的水滴,防止水滴落在患者面部,吸水条还可起到保护作用,防止冰袋外侧边缘划伤皮肤;鼻部冰袋为扇形,鼻部冰袋上边缘与额部冰袋下边缘完全重合。鼻部冰袋与病人鼻部接触充分,冷敷面积较大,冷敷效果好。

## 附图说明

[0011] 图1是本实用新型的结构示意图。

## 具体实施方式

[0012] 以下由特定的具体实施例说明本实用新型的实施方式,熟悉此技术的人士可由本说明书所揭露的内容轻易地了解本实用新型的其他优点及功效。须知,本说明书附图所绘示的结构、比例、大小等,均仅用以配合说明书所揭示的内容,以供熟悉此技术的人士了解与阅读,并非用以限定本实用新型可实施的限定条件,故不具技术上的实质意义,任何结构的修饰、比例关系的改变或大小的调整,在不影响本实用新型所能产生的功效及所能达成的目的下,均应仍落在本实用新型所揭示的技术内容能涵盖的范围内。同时,本说明书中所引用的如“上”、“下”、“左”、“右”、“中间”及“一”等的用语,亦仅为便于叙述的明了,而非用以限定本实用新型可实施的范围,其相对关系的改变或调整,在无实质变更技术内容下,当亦视为本实用新型可实施的范畴。

[0013] 如图1所示,一种新型鼻部术后用冰袋,包括冰袋本体和凝胶贴片。冰袋本体分为额部冰袋1及与额部冰袋1下方相连接的鼻部冰袋2。额部冰袋1为眼罩形状的防水冰袋,中间开有两个眼孔3。凝胶贴片包括位于中部的凝胶层、与凝胶层正面贴合的正面保护层、与凝胶层反面贴合的反面保护层,正面保护层为塑料保护层,反面保护层为纸质保护层。需要使用凝胶层时,撕去正面保护层,使凝胶层正面贴合在冰袋本体上,使纸质保护层与面部贴合,纸质保护层可以使保持面部干燥,避免产生粘腻感。冰袋本体包括多个竖向均匀间隔设置的冷媒腔,冷媒腔内填充有蓄冷剂,蓄冷剂为无色、无味、无毒性、透明胶状的蓄冷剂。额部冰袋1上边缘4为发际线状的弧线,两侧边缘5的形状与人脸上半部两侧边缘的形状相同,保证了额部冰袋1的冷敷效果。额部冰袋1上端两侧设有固定于枕骨的固定带6,固定带6为弹力绷带。鼻部冰袋2为扇形,鼻部冰袋2上边缘与额部冰袋1下边缘7完全重合。鼻部冰袋2与病人鼻部接触充分,冷敷面积较大,冷敷效果好。鼻部冰袋2中部沿纵向设有两条褶皱线8,将鼻部冰袋2分成三部分罩在鼻腔外部。鼻部冰袋2外侧位于鼻翼两侧近下缘处固定有鼻夹9,鼻夹9为塑性鼻夹。额部冰袋1两侧边缘和鼻部冰袋2的两侧边缘均设有吸水条10。吸水条10能够吸收额部冰袋1和鼻部冰袋2在冷敷过程中产生的水滴,防止水滴落在患者面部;吸水条10还可起到保护作用,防止冰袋的外侧边缘划伤皮肤。

[0014] 本实用新型的冰袋可以覆盖整个额头,两端可覆盖到太阳穴的位置,下端覆盖到眼睛以下的位置,冷敷效果好。冰袋中的蓄冷剂对手术后的患者额头、鼻部及眼部周围进行

冷敷,可使皮下毛细血管收缩、血流量减少、减轻局部充血、抑制神经细胞的感觉功能、减轻疼痛,具有降温、止血、止痛、防止继发感染和血肿大等作用。本实用新型还能覆盖到上颌窦、颞部等容易疼痛位置,最大限度的减少了病人的痛苦;鼻部冰袋上固定有鼻夹9,鼻夹9可以提高鼻部的冷敷效果。

[0015] 上述实施例仅例示性说明本实用新型的原理及其功效,而非用于限制本实用新型。任何熟悉此技术的人士皆可在不违背本实用新型的精神及范畴下,对上述实施例进行修饰或改变。因此,举凡所属技术领域中具有通常知识者在未脱离本实用新型所揭示的精神与技术思想下所完成的一切等效修饰或改变,仍应由本实用新型的权利要求所涵盖。

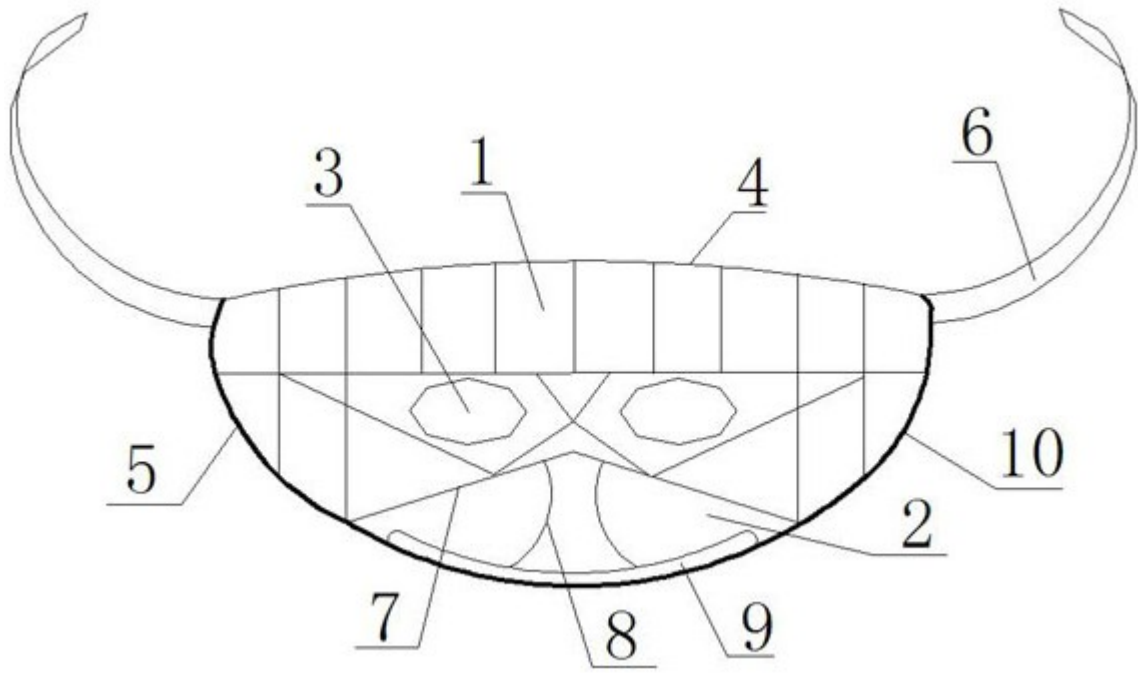


图1