



(12) 实用新型专利

(10) 授权公告号 CN 214377641 U

(45) 授权公告日 2021. 10. 08

(21) 申请号 202120233098.0

(22) 申请日 2021.01.28

(73) 专利权人 山东宝立科技有限公司

地址 272100 山东省济宁市高新区金宇路
与长虹路交叉口路南50米路东厂房

(72) 发明人 樊孝庆

(74) 专利代理机构 北京盛凡智荣知识产权代理
有限公司 11616

代理人 倪建娣

(51) Int. Cl.

G10H 1/00 (2006.01)

G10H 1/32 (2006.01)

A63B 22/00 (2006.01)

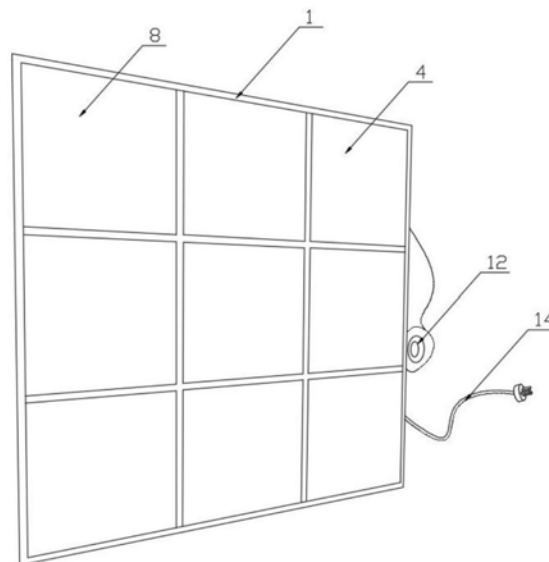
权利要求书1页 说明书3页 附图1页

(54) 实用新型名称

一种可变音式多功能脚踏琴

(57) 摘要

本实用新型公开了一种可变音式多功能脚踏琴,包括琴座结构、主板、多个音阶模拟单元和控制装置,音阶模拟单元包括若干脚踏部件,脚踏部件的内部连接设置有LED灯光显示部件,LED灯光显示部件的顶部设置有音频播放部件,LED灯光显示部件与音频播放部件电性连接,脚踏部件的上部为钢化玻璃层,钢化玻璃层共设置有9组,中间为休息区域,呈矩形阵列结构设置;本实用新型采用了九宫格式结构,内部采用了主板、处理器、蓝牙传输模块、体感开关、功放和喇叭等结构组成,使用者可以根据需要按照LED灯的提示灯光,踩出一首歌曲既可以实现音乐启蒙的效果,又能愉悦身心,高低音的切换不仅能促进左右脑开发,提高反应能力。



1. 一种可变音式多功能脚踏琴,其特征在于:包括琴座结构(1)、主板(2)、多个音阶模拟单元(3)和控制装置,所述音阶模拟单元(3)包括若干脚踏部件(4),所述脚踏部件(4)的内部连接设置有LED灯光显示部件(5),所述LED灯光显示部件(5)的顶部设置有音频播放部件(6),所述脚踏部件(4)的上方为钢化玻璃层(8),所述钢化玻璃层(8)共设置有9组,呈矩形阵列结构设置,每行设置有三组,共设置有三行,所述脚踏部件(4)的底部设置有人体感应开关(11),所述人体感应开关(11)与主板(2)电性连接,所述主板(2)上连接设置有功放(9)和喇叭(12);

所述琴座结构(1)的内部设置有蓝牙传输模块(7),所述音频播放部件(6)通过蓝牙传输模块(7)与手机移动客户端连接;

所述LED灯光显示部件(5)、音频播放部件(6)、脚踏部件(4)均与主板(2)之间电性连接。

2. 根据权利要求1所述的一种可变音式多功能脚踏琴,其特征在于:所述音频播放部件(6)包括设置在琴座结构(1)内的音乐播放器,所述音乐播放器与主板电性连接。

3. 根据权利要求1所述的一种可变音式多功能脚踏琴,其特征在于:所述主板(2)用于下载灯带提示乐谱,所述主板(2)上设置有处理器(10),所述处理器(10)用于与LED灯光显示部件(5)电性连接,用于控制LED灯光显示部件(5)的亮灭。

4. 根据权利要求1所述的一种可变音式多功能脚踏琴,其特征在于:所述音阶模拟单元(3)设置有低音1-7,中音1-7,高音1-7。

5. 根据权利要求1所述的一种可变音式多功能脚踏琴,其特征在于:所述琴座结构(1)的内部设置有供电电池(13),所述琴座结构(1)的外侧设置有连接电源线(14)。

6. 根据权利要求1所述的一种可变音式多功能脚踏琴,其特征在于:所述控制装置包括遥控器,所述遥控器用于切换高低音。

一种可变音式多功能脚踏琴

技术领域

[0001] 本实用新型涉及脚踏琴领域,具体是指一种可变音式多功能脚踏琴。

背景技术

[0002] 随着人们生活水平的逐步提高,追求精神娱乐趣味性越来越凸显。传统钢琴是供人们手指弹奏的乐器,属于相对少部分人涉及的运动,与常见大众化运动相比活力相对较小。

[0003] 市场上虽然存在一些脚踩地板琴,但是脚踩按键和按键之间的距离较远,且呈钢琴琴键形式排列,已经逐渐满足不了人们对其结构的需求。

[0004] 除上述原因之外,现有技术中的脚踩地板琴结构较大,位置固定,不能根据需要进行灵活移动,使用环境受限,无移动电源,无一体式音响系统。

[0005] 因此,一种可变音式多功能脚踏琴成为整个社会亟待解决的技术问题。

实用新型内容

[0006] 本实用新型要解决的技术问题是现有技术中脚踩地板琴结构较大,位置固定,不能根据需要进行灵活移动,外形及功能不完善,只能按高低音顺序或自由踩踏,脚踩按键和按键之间的距离较远,无法按乐谱踩出歌曲来,已经逐渐满足不了人们对其结构的需求等问题。

[0007] 为解决上述技术问题,本实用新型提供的技术方案为:一种可变音式多功能脚踏琴,包括琴座结构、主板、多个音阶模拟单元和控制装置,所述音阶模拟单元包括若干脚踏部件,所述脚踏部件的内部连接设置有LED灯光显示部件,所述LED灯光显示部件的顶部设置有音频播放部件,所述脚踏部件的上方为钢化玻璃层,所述钢化玻璃层共设置有9组,呈矩形阵列结构设置,每行设置有三组,共设置有三行,所述脚踏部件的底部设置有人体感应开关,所述人体感应开关与主板电性连接,所述主板上连接设置有功放和喇叭;

[0008] 所述琴座结构的内部设置有蓝牙传输模块,所述音频播放部件通过蓝牙传输模块与手机移动客户端连接;

[0009] 所述LED灯光显示部件、音频播放部件、脚踏部件均与主板之间电性连接。

[0010] 进一步地,所述音频播放部件包括设置在琴座结构内的音乐播放器,所述音乐播放器与主板电性连接。

[0011] 进一步地,所述主板用于下载灯带提示乐谱,所述主板上设置有处理器,所述处理器用于与LED灯光显示部件电性连接,用于控制LED灯光显示部件的亮灭。

[0012] 进一步地,所述音阶模拟单元设置有低音1-7,中音1-7,高音1-7。

[0013] 进一步地,所述琴座结构的内部设置有供电电池,所述琴座结构的外侧设置有连接电源线。

[0014] 进一步地,所述控制装置包括遥控器,所述遥控器用于切换高低音。

[0015] 本实用新型与现有技术相比的优点在于:本实用新型一种可变音式多功能脚踏琴采

用了九宫格式结构,内部采用了主板、处理器、蓝牙传输模块、体感开关、功放和喇叭等结构组成,使用者可以根据需要按照 LED灯的提示灯光,踩出一首歌曲,既可以实现音乐启蒙的效果,又能愉悦身心,高低音的切换不仅能促进左右脑开发,提高反应能力,更加使得手脚灵敏度协调能力大大增强,丰富了人们的日常生活,增加了脚踏琴的趣味性;九宫格的设置,按键之间的距离较近,方便进行踩踏。除此之外,本实用新型可以与手机客户端连接,进行歌曲的播放,提示音乐乐谱的下载。适用于幼儿园、早教、餐饮前台、酒店大堂等多种场所,适用范围广泛。

附图说明

[0016] 图1是本实用新型一种可变音式多功能脚踏琴的立体图;

[0017] 图2是本实用新型一种可变音式多功能脚踏琴的控制模块图;

[0018] 图3是脚踏部件的结构示意图。

[0019] 如图所示:1、琴座结构,2、主板,3、音阶模拟单元,4、脚踏部件,5、LED灯光显示部件,6、音频播放部件,7、蓝牙传输模块,8、钢化玻璃层,9、功放,10、处理器,11、人体感应开关,12、喇叭,13、供电电池,14、连接电源线。

具体实施方式

[0020] 下面结合附图对本实用新型做进一步的详细说明。

[0021] 结合附图,对本实用新型进行详细介绍。

[0022] 本实用新型在具体实施时提供了一种可变音式多功能脚踏琴,包括琴座结构1、主板2、多个音阶模拟单元3和控制装置,所述音阶模拟单元3包括若干脚踏部件4,所述脚踏部件4的内部连接设置有LED 灯光显示部件5,所述LED灯光显示部件5的顶部设置有音频播放部件6,所述脚踏部件4的上方为钢化玻璃层8,所述钢化玻璃层8共设置有9组,呈矩形阵列结构设置,每行设置有三组,共设置有三行,所述脚踏部件4的底部设置有人体感应开关11,所述人体感应开关11与主板2电性连接,所述主板2上连接设置有功放9和喇叭12;

[0023] 所述琴座结构1的内部设置有蓝牙传输模块7,所述音频播放部件6通过蓝牙传输模块7与手机移动客户端连接;

[0024] 所述LED灯光显示部件5、音频播放部件6、脚踏部件4均与主板2之间电性连接。

[0025] 所述音频播放部件6包括设置在琴座结构1内的音乐播放器,所述音乐播放器与主板电性连接。

[0026] 所述主板2用于下载灯带提示乐谱,所述主板2上设置有处理器10,所述处理器10用于与LED灯光显示部件5电性连接,用于控制LED灯光显示部件5的亮灭。所述音阶模拟单元设置有低音1-7,中音1-7,高音1-7。所述琴座结构1的内部设置有供电电池13,所述琴座结构1的外侧设置有连接电源线14。所述控制装置包括遥控器,所述遥控器用于切换高低音。所述琴座结构1上部呈九宫格结构设置。

[0027] 本实用新型的具体实施方式如下:本实用新型在使用时,可以直接用连接电源线14接电,也可以通过供电电池13供电使用,使用时,可以通过主板2,在主板2上下载灯管提示乐谱,下载完成后,通过处理器10控制灯光显示部件5的亮起顺序,使用者只需根据灯光显示部件5的亮起顺序踩踏,便可以踩出一些歌曲,结构简单,使用方便,既可以实现锻炼的

目的,还可以娱乐,丰富了人们的日常生活,增加了脚踏琴的趣味性;九宫格的设置,按键之间的距离较近,方便进行踩踏。

[0028] 其中,遥控器的设置,可以用于控制脚下踏板的高低音切换,实现高低音的切换功能。本实用新型还可以通过灯带颜色来区分该踏板是高音、低音还是中音。高音用红光提示,中音用白光提示,低音用绿光提示,同时可以通过手机客户端进行一些喜欢的音乐下载,实现对应音乐歌曲的播放。

[0029] 除此之外,本实用新型还可以通过音频播放部件6进行音乐的播放,音源调取出来通过主板2,然后传送到功放16,通过喇叭12播放出来。

[0030] 以上对本实用新型及其实施方式进行了描述,这种描述没有限制性,附图中所示的也只是本实用新型的实施方式之一,实际的结构并不局限于此。总而言之如果本领域的普通技术人员受其启示,在不脱离本实用新型创造宗旨的情况下,不经创造性的设计出与该技术方案相似的结构方式及实施例,均应属于本实用新型的保护范围。

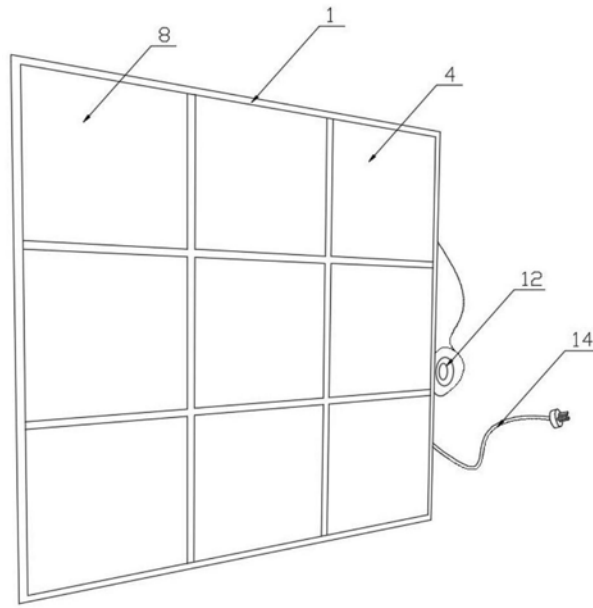


图1

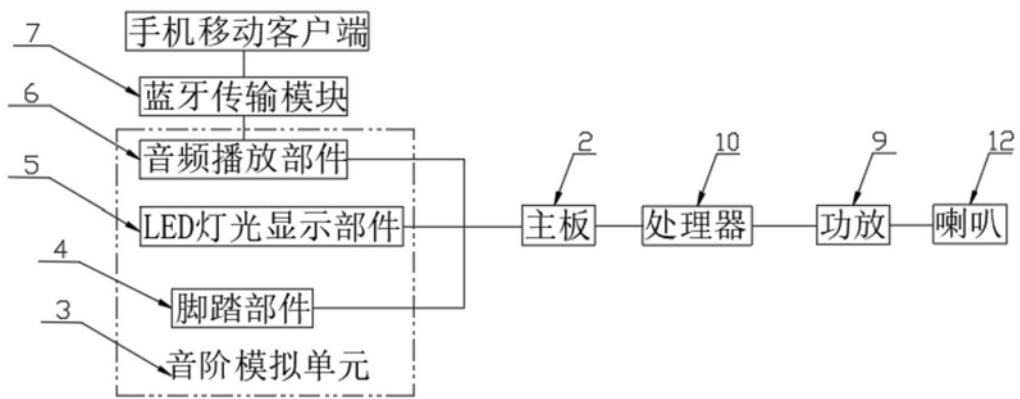


图2

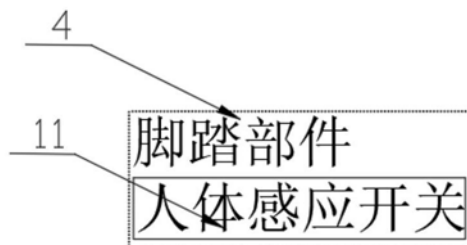


图3