



(12) 实用新型专利

(10) 授权公告号 CN 216982805 U

(45) 授权公告日 2022.07.19

(21) 申请号 202220913204.4

(22) 申请日 2022.04.18

(73) 专利权人 李莉花

地址 510000 广东省广州市番禺区番禺大道北399号漾翠苑81栋101房

(72) 发明人 李莉花

(51) Int. Cl.

A01G 9/16 (2006.01)

A01G 9/24 (2006.01)

A01G 7/04 (2006.01)

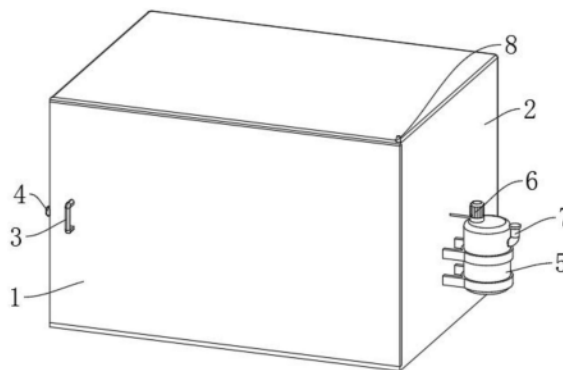
权利要求书1页 说明书3页 附图2页

(54) 实用新型名称

农作物种植用幼苗培养装置

(57) 摘要

本实用新型公开了农作物种植用幼苗培养装置,包括箱门、箱体、水泵、储液罐,所述箱体的前侧设置所述箱门,所述箱门的前侧设置有把手;所述箱体的一侧设置有卡扣,所述箱体的另一侧设置所述储液罐,所述储液罐的上侧设置所述水泵;所述箱门远离所述卡扣的一侧设置有销轴;所述箱体的内部上下方向上间隔设置有培育盘,所述培育盘的下侧均设置有土工布;所述培育盘包括培育槽、顶出孔、支撑板、底板,所述培育盘上设置若干所述培育槽,所述培育槽的内部均设置所述支撑板,所述支撑板的下侧均设置所述底板,所述支撑板和所述底板之间均设置有若干拉簧,所述底板中心均设置有顶出孔。有益效果在于:避免了移栽时因拔苗对幼苗的损伤。



1. 农作物种植用幼苗培养装置,其特征在于:包括箱门(1)、箱体(2)、水泵(6)、储液罐(5),所述箱体(2)的前侧设置所述箱门(1),所述箱门(1)的前侧设置有把手(3);所述箱体(2)的一侧设置有卡扣(4),所述箱体(2)的另一侧设置所述储液罐(5),所述储液罐(5)的另一侧设置有加注口(7),所述储液罐(5)的上侧设置所述水泵(6);所述箱门(1)远离所述卡扣(4)的一侧设置有销轴(8);所述箱体(2)的内部上下方向上间隔设置有培育盘(10),所述培育盘(10)的上侧均设置有电灯(9),所述电灯(9)的前侧均设置有滴溉管(12),所述培育盘(10)的下侧均设置有土工布(11);所述培育盘(10)包括培育槽(101)、顶出孔(102)、支撑板(103)、底板(105),所述培育盘(10)上设置若干所述培育槽(101),所述培育槽(101)的内部均设置所述支撑板(103),所述支撑板(103)的下侧均设置所述底板(105),所述支撑板(103)和所述底板(105)之间均设置有若干拉簧(104),所述底板(105)中心均设置所述顶出孔(102);所述箱体(2)的后侧内壁上设置有透气孔(13)。

2. 根据权利要求1所述的农作物种植用幼苗培养装置,其特征在于:所述箱门(1)与所述卡扣(4)的前半部分通过螺钉连接,所述箱体(2)与所述卡扣(4)的后半部分通过螺钉连接,所述箱门(1)和所述箱体(2)通过所述销轴(8)转动连接。

3. 根据权利要求1所述的农作物种植用幼苗培养装置,其特征在于:所述水泵(6)与所述滴溉管(12)通过水管连接,所述储液罐(5)与所述箱体(2)之间通过卡箍连接,所述电灯(9)与所述箱体(2)通过螺钉连接。

4. 根据权利要求1所述的农作物种植用幼苗培养装置,其特征在于:所述培育盘(10)与所述箱体(2)滑动连接,所述培育槽(101)为所述培育盘(10)上的凹槽,所述顶出孔(102)为所述底板(105)上的通孔,所述底板(105)与所述培育槽(101)焊接,所述土工布(11)与所述箱体(2)粘接。

农作物种植用幼苗培养装置

技术领域

[0001] 本实用新型涉及植物幼苗培养技术领域,特别是涉及农作物种植用幼苗培养装置。

背景技术

[0002] 农业是利用动植物的生长发育规律,通过人工培育来获得产品的产业,农业属于第一产业,农业的劳动对象是有生命的动植物,获得的产品是动植物本身,农业是提供支撑国民经济建设与发展的基础产业。

[0003] 为了提高土地的利用率,人们往往是先通过培育箱将农作物种子培育至幼苗阶段,然后再移栽到种植地点。培育箱是现代农业最根本的一项变革,为快捷和大批量生产农产品提供了保证。但现有的培育箱在使用时,不便于培育完成后幼苗的移出,强行拔出幼苗可能会伤到幼苗。

实用新型内容

[0004] 本实用新型的目的就在于为了解决上述问题而提供农作物种植用幼苗培养装置。

[0005] 本实用新型通过以下技术方案来实现上述目的:

[0006] 农作物种植用幼苗培养装置,包括箱门、箱体、水泵、储液罐,所述箱体的前侧设置所述箱门,所述箱门的前侧设置有把手;所述箱体的一侧设置有卡扣,所述箱体的另一侧设置所述储液罐,所述储液罐的另一侧设置有加注口,所述储液罐的上侧设置所述水泵;所述箱门远离所述卡扣的一侧设置有销轴;所述箱体的内部上下方向上间隔设置有培育盘,所述培育盘的上侧均设置有电灯,所述电灯的前侧均设置有滴溉管,所述培育盘的下侧均设置有土工布;所述培育盘包括培育槽、顶出孔、支撑板、底板,所述培育盘上设置若干所述培育槽,所述培育槽的内部均设置所述支撑板,所述支撑板的下侧均设置所述底板,所述支撑板和所述底板之间均设置有若干拉簧,所述底板中心均设置所述顶出孔;所述箱体的后侧内壁上设置有透气孔。

[0007] 上述结构中,将土壤和种子放入所述培育槽中,将所述培育盘放入所述箱体中关上所述箱门,所述水泵将所述储液罐中的水和营养液的混合物抽至所述滴溉管中,液体从所述滴溉管表面的小孔中滴入所述培育槽中,待种子发芽后,所述电灯为种子提供光照,待长成幼苗后,取出所述培育盘,顶出所述支撑板将幼苗取出移植。

[0008] 可选的,所述箱门与所述卡扣的前半部分通过螺钉连接,所述箱体与所述卡扣的后半部分通过螺钉连接,所述箱门和所述箱体通过所述销轴转动连接。

[0009] 可选的,所述水泵与所述滴溉管通过水管连接,所述储液罐与所述箱体之间通过卡箍连接,所述电灯与所述箱体通过螺钉连接。

[0010] 可选的,所述培育盘与所述箱体滑动连接,所述培育槽为所述培育盘上的凹槽,所述顶出孔为所述底板上的通孔,所述底板与所述培育槽焊接,所述土工布与所述箱体粘接。

[0011] 有益效果在于:本实用新型培育农作物幼苗时,通过顶出所述支撑板可以将幼苗

和土壤整体顶出,避免了因强拔幼苗造成幼苗损伤的情况发生。

附图说明

[0012] 为了更清楚地说明本实用新型实施例或现有技术中的技术方案,下面将对实施例或现有技术描述中所需要使用的附图作简单地介绍,显而易见地,下面描述中的附图仅是本实用新型的一些实施例,对于本领域普通技术人员来讲,在不付出创造性劳动性的前提下,还可以根据这些附图获得其他的附图。

[0013] 图1是本实用新型所述农作物种植用幼苗培养装置的结构示意图;

[0014] 图2是本实用新型所述农作物种植用幼苗培养装置的俯剖图;

[0015] 图3是本实用新型所述农作物种植用幼苗培养装置的正剖图;

[0016] 图4是图3中A处的放大示意图。

[0017] 附图标记说明如下:

[0018] 1、箱门;2、箱体;3、把手;4、卡扣;5、储液罐;6、水泵;7、加注口;8、销轴;9、电灯;10、培育盘;101、培育槽;102、顶出孔;103、支撑板;104、拉簧;105、底板;11、土工布;12、滴溉管;13、透气孔。

具体实施方式

[0019] 在本实用新型的描述中,需要理解的是,术语“中心”、“纵向”、“横向”、“上”、“下”、“前”、“后”、“左”、“右”、“竖直”、“水平”、“顶”、“底”、“内”、“外”等指示的方位或位置关系为基于附图所示的方位或位置关系,仅是为了便于描述本实用新型和简化描述,而不是指示或暗示所指的装置或元件必须具有特定的方位、以特定的方位构造和操作,因此不能理解为对本实用新型的限制。此外,术语“第一”、“第二”等仅用于描述目的,而不能理解为指示或暗示相对重要性或者隐含指明所指示的技术特征的数量。由此,限定有“第一”、“第二”等的特征可以明示或者隐含地包括一个或者更多个该特征。在本实用新型的描述中,除非另有说明,“多个”的含义是两个或两个以上。

[0020] 在本实用新型的描述中,需要说明的是,除非另有明确的规定和限定,术语“安装”、“相连”、“连接”应做广义理解,例如,可以是固定连接,也可以是可拆卸连接,或一体地连接;可以是机械连接,也可以是电连接;可以是直接相连,也可以通过中间媒介间接相连,可以是两个元件内部的连通。对于本领域的普通技术人员而言,可以通过具体情况理解上述术语在本实用新型中的具体含义。

[0021] 下面结合附图对本实用新型作进一步说明:

[0022] 如图1-图4所示,农作物种植用幼苗培养装置,包括箱门1、箱体2、水泵6、储液罐5,箱体2的前侧设置箱门1,箱门1的前侧设置有把手3;箱体2的一侧设置有卡扣4,箱体2的另一侧设置储液罐5,储液罐5的另一侧设置有加注口7,储液罐5的上侧设置水泵6;箱门1远离卡扣4的一侧设置有销轴8;箱体2的内部上下方向上间隔设置有培育盘10,培育盘10的上侧均设置有电灯9,电灯9的前侧均设置有滴溉管12,培育盘10的下侧均设置有土工布11;培育盘10包括培育槽101、顶出孔102、支撑板103、底板105,培育盘10上设置若干培育槽101,培育槽101的内部均设置支撑板103,支撑板103的下侧均设置底板105,支撑板103和底板105之间均设置有若干拉簧104,底板105中心均设置所述顶出孔102;箱体2的后侧内壁上设置

有透气孔13,卡扣4用以关闭箱门1,水泵6和滴溉管12共同用以灌溉农作物,储液罐5用以出从水和营养液的混合物,电灯9用以模拟日光,拉簧104用以支撑板103的复位,顶出孔102用以方便人们用指头或棍棒顶出支撑板103,土工布11用以收集培育盘10中渗出的水和土来保持内部干净。

[0023] 上述结构中,将土壤和种子放入培育槽101中,将培育盘10放入箱体2中关上箱门1,水泵6将储液罐5中的水和营养液的混合物抽至滴溉管12中,液体从滴溉管12表面的小孔中滴入培育槽101中,待种子发芽后,电灯9为种子提供光照,待长成幼苗后,取出培育盘10,顶出支撑板103将幼苗取出移植。

[0024] 可选的,箱门1与卡扣4的前半部分通过螺钉连接,箱体2与卡扣4的后半部分通过螺钉连接,箱门1和箱体2通过销轴8转动连接,水泵6与滴溉管12通过水管连接,储液罐5与箱体2之间通过卡箍连接,电灯9与箱体2通过螺钉连接,培育盘10与箱体2滑动连接,培育槽101为培育盘10上的凹槽,顶出孔102为底板105上的通孔,底板105与培育槽101焊接,土工布11与箱体2粘接。

[0025] 以上显示和描述了本实用新型的基本原理、主要特征和优点。本行业的技术人员应该了解,本实用新型不受上述实施例的限制,上述实施例和说明书中描述的只是说明本实用新型的原理,在不脱离本实用新型精神和范围的前提下,本实用新型还会有各种变化和改进,这些变化和改进都落入要求保护的本实用新型范围内。

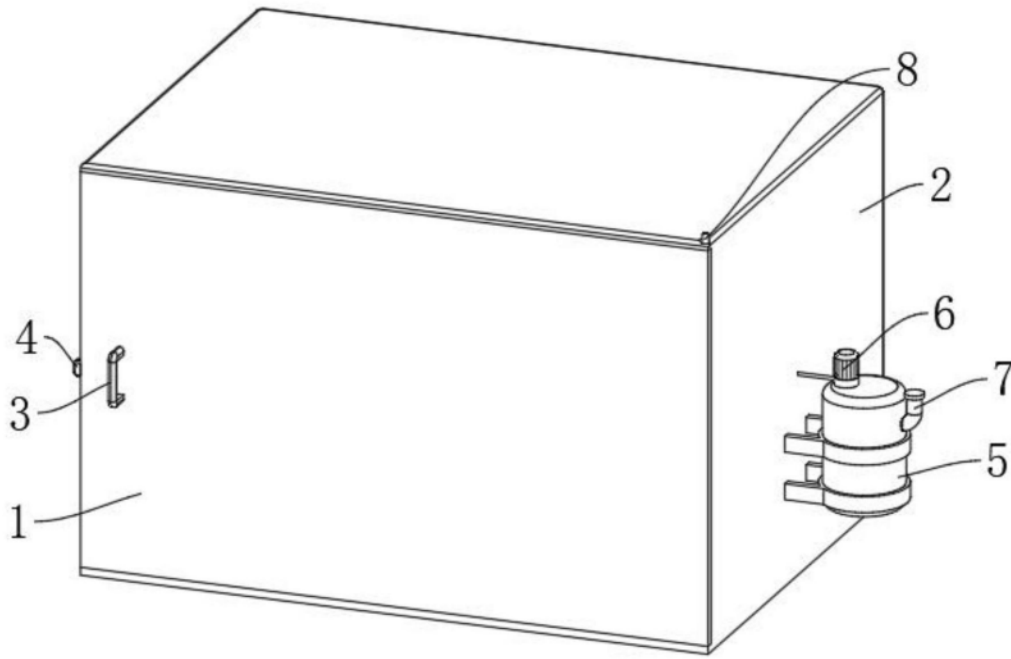


图1

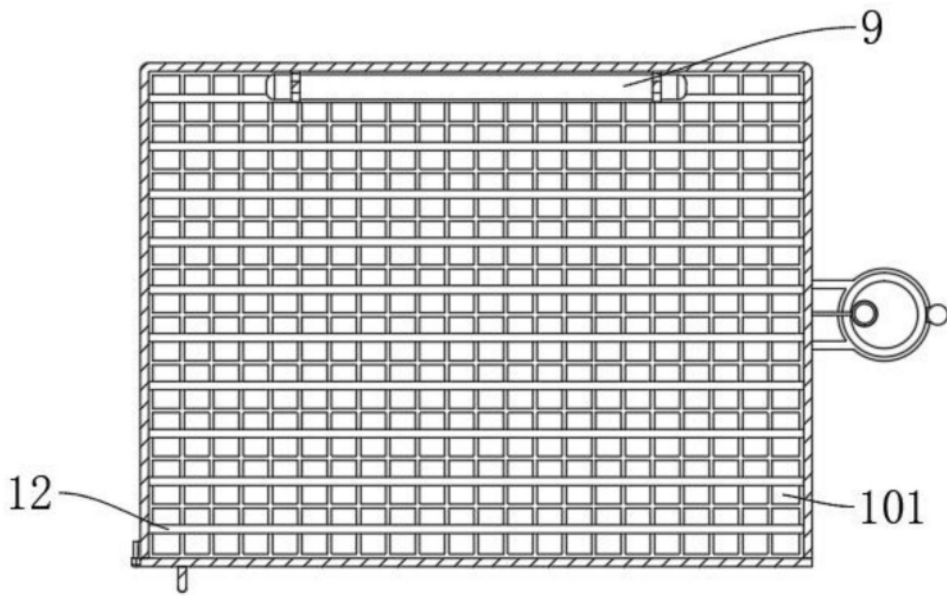


图2

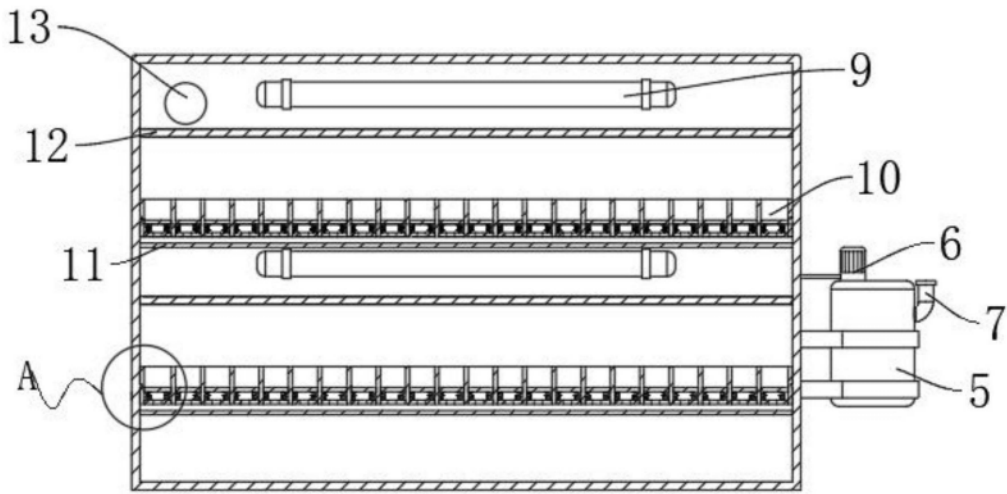


图3

A

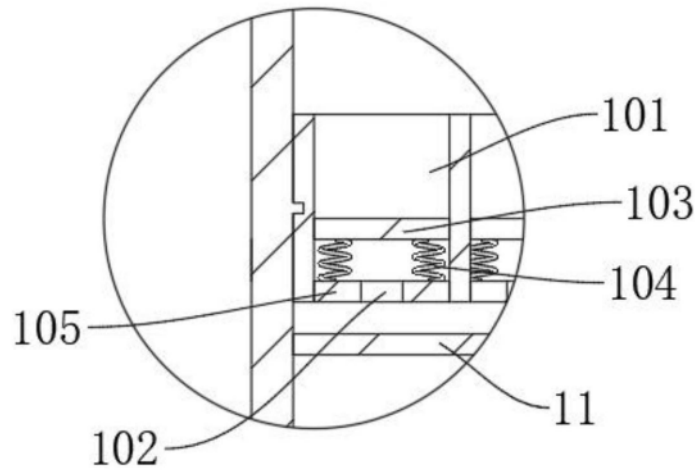


图4