



(12)发明专利

(10)授权公告号 CN 102817543 B

(45)授权公告日 2016.12.21

(21)申请号 201210264244.1

(22)申请日 2012.07.30

(65)同一申请的已公布的文献号

申请公布号 CN 102817543 A

(43)申请公布日 2012.12.12

(73)专利权人 广东镖臣防盗设备有限公司

地址 528499 广东省中山市小榄镇埒西一
广丰村

(72)发明人 李善德

(74)专利代理机构 广东中亿律师事务所 44277

代理人 王向东

(51)Int.Cl.

E06B 7/30(2006.01)

审查员 张亚美

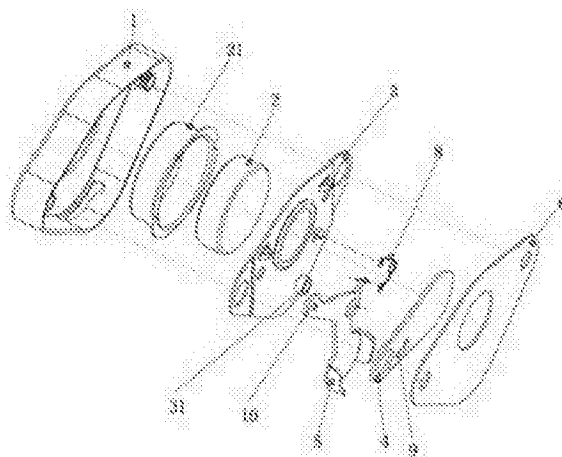
权利要求书1页 说明书4页 附图4页

(54)发明名称

防盗锁猫眼

(57)摘要

本发明公开一种防盗锁猫眼,一种防盗猫眼,包括外壳、底板、透光元件、复位弹簧、遮挡板、拨片、定位板,遮挡板的一端枢接在定位板上,遮挡板上开设有带弯位的曲槽;拨片上设置一个与所述曲槽相配合的凸柱,拨片枢接在定位板上并可绕着枢接点枢转,复位弹簧与拨片相连;当拨片受外力拨动时,所述的凸柱滑出曲槽的弯位,拨片枢转并带动遮挡板枢转将观察孔开启;当拨片不受外力复位时,所述的凸柱位于曲槽的弯位将遮挡板锁定并封闭观察孔。当透光元件被毁坏,并使用工具拨动遮挡板,也不是使遮挡板发生位移,从而有效地起到防盗作用;不需要观察时,拨片在复位元件的回复力的作用下自动复位并使遮挡板复位封闭观察孔。



1. 一种防盗猫眼,包括外壳(1)、底板、透光元件(2)、复位弹簧(8)、遮挡板(4)、拨片(5)、定位板(3),其特征在于:所述的遮挡板(4)的一端枢接在定位板(3)上,遮挡板(4)上开设有带弯位(91)的曲槽(9);拨片(5)上设置一个与所述曲槽(9)相配合的凸柱(10),拨片(5)枢接在定位板(3)上并可绕着枢接点枢转,复位弹簧(8)与拨片(5)相连;当拨片(5)受外力拨动时,所述的凸柱(10)滑出曲槽(9)的弯位(91),拨片(5)枢转并带动遮挡板(4)枢转将观察孔开启;当拨片(5)不受外力复位时,所述的凸柱(10)位于曲槽(9)的弯位(91)将遮挡板(4)锁定并封闭观察孔。

2. 一种防盗猫眼,包括外壳(1)、底板、透光元件(2)、锁定片(7)、遮挡板(4)、拨片(5),其特征在于:所述的拨片(5)上开设带有弯位(91)的曲槽(9),拨片(5)枢接在定位板(3)上并可绕着枢接点枢转;所述的遮挡板(4)上设置一个与所述曲槽(9)相配合的凸柱(10);锁定片(7)的根部经复位弹簧(8)枢接在定位板(3)上,其顶部与开设在遮挡板(4)上的卡位(42)配合;所述的拨片(5)其端面的延长线与遮挡片移动的方向倾斜相交;当拨片(5)受外力拨动时,所述的凸柱(10)滑出曲槽(9)的弯位(91),拨片(5)的端面在拨片(5)枢转时将锁定片(7)的顶部推出所述的卡位(42),拨片(5)带动遮挡片移动打开观察孔;当所述的拨片(5)不受外力复位时,所述的凸柱(10)位于曲槽(9)的弯位(91),所述的锁定片(7)其顶部位于所述的卡位(42)中,遮挡片不能移动并封闭观察孔。

3. 根据权利要求2所述的防盗猫眼,其特征在于:所述的遮挡板(4)设置导向柱(41),在定位板(3)上与导向柱(41)对应的位置开设有与导向柱(41)对应的导槽(32),所述的导向柱(41)可以在所述的导槽(32)中移动。

防盗锁猫眼

技术领域

[0001] 本发明涉及一种防盗锁猫眼。

背景技术

[0002] 如今,越来越多的家庭使用了防盗门,为了能够在防盗门关闭的状态下从房屋内观察到屋外的来客或者其他情况,防盗门上往往安装了猫眼。较早出现的猫眼,是在防盗门上设置一个通孔,在通孔上安装单向可视的透光元件,但是,目前市场上出现了“反猫眼窥镜”,借助这种“反猫眼窥镜”,不法分子可以从门外直接窥视门内的情况。此外,这种猫眼还存在另一方面的安全隐患:猫眼的透光元件很容易被不法分子毁坏,当透光元件被损坏后,安装猫眼的通孔被暴露出来,不法分子可以将专用工具从贯通的猫眼孔中伸入门背,将各种自动门锁和没有反锁的手执锁开启。为了防止不法分子从门外借助反窥镜直接观察门内的情况,中国专利CN200520036243.7公开了一种防盗锁猫眼,其结构为在普通猫眼门内的一侧设置一个可以左右移动的挡板,当需要观察门外的情况时,用手推开挡板开启观察孔;不需要观察时,将挡板推回原处封闭观察孔。但是,这种猫眼的挡板没有锁定结构,不法分子毁坏透光元件后,可以用工具将挡板拨开,再从安装通孔中将专用工具伸入门后进行开锁;而且,这种猫眼的挡板在观察后不能自动复位,使用者观察后如果忘记将挡板复位,也给不法分子留下可乘之机。

发明内容

[0003] 本发明要解决的技术问题是提供一种观察完毕后遮挡板可以自动复位、而且防盗效果更好的猫眼。

[0004] 为了解决以上技术问题,本发明一个方案中的防盗猫眼,包括外壳、底板、透光元件、复位元件、遮挡板、拨片、定位板,其特征在于:所述的遮挡板的一端枢接在定位板上,遮挡板上开设有带弯位的曲槽;拨片上设置一个与所述曲槽相配合的凸柱,拨片枢接在定位板上并可绕着枢接点枢转,复位元件与拨片相连;当拨片受外力拨动时,所述的凸柱滑出曲槽的弯位,拨片枢转并带动遮挡板枢转将观察孔开启;当拨片不受外力复位时,所述的凸柱位于曲槽的弯位将遮挡板锁定并封闭观察孔。在防盗猫眼处于非观察的状态下,复位元件将拨片锁定,即使当透光元件被毁坏,并使用工具拨动遮挡板,也不是使遮挡板发生位移,从而有效地起到防盗作用;而当需要从防盗猫眼观察门外的情况时,可以用手拨动拨片并带动遮挡板偏移从而开启观察孔;不需要观察时,松开拨片,拨片在复位元件的回复力的作用下自动复位并使遮挡板复位封闭观察孔。

[0005] 作为本发明的另外一个方案的防盗猫眼,包括外壳、底板、透光元件、锁定片、遮挡板、拨片,其特征在于:所述的拨片上开设带有弯位的曲槽,拨片枢接在定位板上并可绕着枢接点枢转;所述的遮挡板上设置一个与所述曲槽相配合的凸柱;锁定片的根部经复位弹簧枢接在定位板上,其顶部与开设在遮挡板上的卡位配合;所述的拨片其端面的延长线与遮挡片移动的方向倾斜相交;当拨片受外力拨动时,所述的凸柱滑出曲槽的弯位,拨片的端

面在拨片枢转时将锁定片的顶部推出所述的卡位,拨片带动遮挡片移动打开观察孔;当所述的拨片不受外力复位时,所述的凸柱位于曲槽的弯位,所述的锁定片其顶部位于所述的卡位中,遮挡片不能移动并封闭观察孔。由于锁定片将遮挡板锁定,即使当透光元件被毁坏,并使用工具拨动遮挡板,也不是使遮挡板发生位移,从而有效地起到防盗作用;而当需要从防盗猫眼观察门外的情况时,可以用手拨动拨片并带动遮挡板偏移从而开启观察孔;不需要观察时,松开拨片,拨片在复位元件的回复力的作用下自动复位并使遮挡板复位封闭观察孔。

[0006] 作为本发明的又一个改进方案,遮挡板设置导向柱,在定位板上与导向凸柱对应的位置开设有与导向凸柱对应的导槽,导向凸柱可以在导槽中移动。这一结构使得遮挡板的移动机构简单,安装和操作方便。

附图说明

[0007] 下面结合附图,对本发明做进一步的说明。

[0008] 图1是第一实施例的结构分解示意图。

[0009] 图2是第一实施例在遮挡板封闭观察孔的示意图。

[0010] 图3是第一实施例在遮挡板没有封闭观察孔时的结构示意图。

[0011] 图4是第一实施例中的拨片示意图

[0012] 图5是第二实施例的结构分解示意图。

[0013] 图6是第二实施例在遮挡板封闭观察孔的示意图。

[0014] 图7是第二实施例在遮挡板没有封闭观察孔时的结构示意图。

[0015] 图8是第二实施例中拨片的示意图。

[0016] 其中:外壳1、透光元件2、透光元件护套21、定位板3、定位凸起31、导槽32、遮挡板4、导向柱41、卡位42、拨片5、底板6、锁定片7、复位弹簧(复位元件)8、曲槽9、弯位91、凸柱10。

具体实施例

[0017] 图1、图2、图3、图4为第一实施例的示意图。第一实施例的防盗猫眼主要包括金属外壳1、透光元件护套21、透光元件2、定位板3、遮挡板4、底板6等部件。外壳1和护套一方面对透光元件2进行定位,另一方面可以防止不法分子从房门外将透光元件2拔出。外壳1上开设一个大小和形状与透光元件护套21相配合的圆孔,外壳1上有两个螺栓孔,安装时,采用两个螺栓将外壳1固定在防盗门,透光元件2安装在透光元件护套21后从房门的内侧置于外壳1的圆孔中,定位板3和底板6在与固定外壳1的螺栓对应的位置上分别设置两个螺栓孔,其中一个螺栓从房门的外侧固定外壳1后穿过门板依次将定位板3和底板6固定,另一个螺栓则从门房的外侧固定外壳1后分别穿过定位板3、拨片5和底板6。底板6与外壳1组成箱体状,将防盗猫眼的部件封闭在箱体中,此外,底板6上开设一个与透光元件2相配合的观察孔,底板6还设置有一个定位凸起31,定位凸起31的大小和形状与拨片5的固定孔的大小和形状相配合,该定位凸起31穿过拨片5的固定孔,使得拨片5可以绕着该定位凸起31并以定位凸起31为枢转点枢转。拨片5在结构上两个悬臂组成,其形状大致呈“人字形”,在一个悬臂的前端设置一个可以带动遮挡板4摆动的凸柱10,其另一个悬臂为拨片5的手柄,该手柄

从外壳1的侧面伸出壳体,拨动手柄可以实现遮挡板4封闭或者开启观察孔;两个悬臂交汇处为可插入定位凸起31的固定孔;此外,在两个悬臂交汇处伸出一个支臂用于固定V型复位弹簧8的一端,V型复位弹簧8的另一端被固定于定位板3上,在拨片5被拨动开启观察孔随后外力撤掉时,复位弹簧8牵引拨片5枢转使遮挡板4复位并封闭观察孔。透光元件2可以选择单向透视玻璃,室外的人不能通过猫眼观察室内的情况。遮挡板4的一端枢接在定位板3上并可绕着枢接点枢转;遮挡板4上设置曲槽9,曲槽9由直型槽和弯位91连接而成,直型槽的大小形状与设置在拨片5上的凸柱10相配合。

[0018] 第一实施例的工作过程如下:在非观察状态下,复位弹簧8将拨片5牵引使得拨片5不能随意摆动,拨片5上的凸柱10位于遮挡板4曲槽9的弯位91处,遮挡板4受拨片5凸柱10的约束不能摆动,此时遮挡板4封闭观察孔。需要观察室外情况时,用手拨动拨片5的手柄,拨片5的凸柱10从曲槽9的弯位91处滑入曲槽9的直型槽部分,此时拨片5经凸柱10带动遮挡板4枢转,观察孔被开启。当观察完毕,外力从拨片5上撤离,复位弹簧8牵引拨片5复位,此时拨片5上的凸柱10从曲槽9直型槽部分滑向曲槽9的弯位91,从而带动遮挡板4复位并封闭观察孔。

[0019] 在上述第一个实施例中,在非观察状态时,复位弹簧8牵引拨片5使拨片5不能枢转,而拨片5上的凸柱10处于遮挡板4曲槽9的弯位91并使得遮挡板4不能摆动,即使不法分子损毁透光元件2,也无法使用工具将遮挡板4拨开。当观察者观察完毕松开拨片5后,拨片5、遮挡板4自动复位,因此,避免了现有技术中的猫眼在观察者观察完毕如果遗忘将遮挡板4复位而给不法分子可乘之机的弊端。

[0020] 图5、图6、图7、图8为第二实施例的示意图。第一实施例的防盗猫眼主要包括金属外壳1、透光元件护套21、透光元件2、定位板3、遮挡板4、底板6等部件。外壳1和透光元件护套21一方面对透光元件2进行定位,另一方面可以防止不法分子从房门外将透光元件2拔出。外壳1上开设一个大小和形状与透光元件护套21相配合的圆孔,外壳1上有四个螺栓孔,安装时,采用四个螺栓将外壳1固定在防盗门,透光元件2安装在透光元件2护套21后从房门的内侧置于外壳1的圆孔中,上述四个螺栓一次将定位板3和底板6连接在一起。在定位板3上与透光元件2对应的位置开设一个与透光元件2配合的圆孔,此外,在定位板3上平行遮挡板4移动的方向开设两条供遮挡板4移动的导槽32,导槽32的大小与位于遮挡板4底部的导向柱41相配合,该导向柱41可以在导槽32中滑动实现遮挡板4的开启和封闭。一个近似7字型的锁定片7,锁定片7的根部经复位原件枢接在定位板3上,锁定片7的顶部与开设在遮挡板4上的卡位42配合。拨片5上伸出外壳1的一端为手柄,用于拨动拨片5;拨片5的另一端开设有带弯位91的曲槽9,该曲槽9由直型槽和弯位91连接而成,直型槽的大小和形状与设置在遮挡板4顶部的凸柱10相配合;拨片5的中部被枢接在定位板3上,拨动拨片5手柄时拨片5可绕着枢接点枢转;拨片5远离手柄的一端其端面其端面的延长线与遮挡板4移动的方向倾斜相交使得拨片5被拨动时可以将锁定片7的顶部从遮挡板4上的卡位42中推出。

[0021] 第二实施例的工作过程如下:在非观察状态下,复位弹簧8将锁定片7定位,锁定片7的顶部卡在遮挡板4的卡位42中,且遮挡板4上的凸柱10位于拨片5曲槽9的弯位91处,此时遮挡板4受到约束不能移动,遮挡板4封闭观察孔。当需要观察时,用手拨动拨片5手柄,遮挡板4上的凸柱10从拨片5曲槽9的弯位91滑移到曲槽9的直型槽中,由于拨片5远离手柄的一端其端面的延长线与遮挡板4移动的方向相交,继续拨动拨片5时拨片5可以将锁定片7的顶

部推出位于遮挡板4上的卡位42,拨片5带动遮挡板4移动,开启观察孔。当观察完毕时,外力从拨片5上撤离,复位弹簧8牵引拨片5复位,此时拨片5上的凸柱10从曲槽9直型槽部分滑向曲槽9的弯位91,从而带动遮挡板4复位并封闭观察孔。

[0022] 在上述第二个实施例中,在非观察状态时,复位弹簧8牵引锁定片7,使锁定片7的顶部卡在遮挡板4上的卡位42中,而拨片5上的凸柱10处于遮挡板4曲槽9的弯位91,这使得遮挡板4不能移动,即使非法分子损毁透光元件2,也无法使用工具将遮挡板4拨开。当观察者观察完毕松开拨片5后,拨片5、遮挡板4自动复位,因此,避免了现有技术中的猫眼在观察者观察完毕如果遗忘将遮挡板4复位而给不法分子可乘之机的弊端。

[0023] 在本发明的第一实施例中或者第二实施例中,凸柱10与曲槽9的位置可以互换,例如,在第一实施例中凸柱10可以设置在遮挡板4上,相应地曲槽9可以设置在拨片5上;第二实施例中的凸柱10可以设置在拨片5上,相应地曲槽9可以设置在遮挡板5上。即凸柱10与曲槽9的位置可以相互交换,也属于本发明保护的范围。

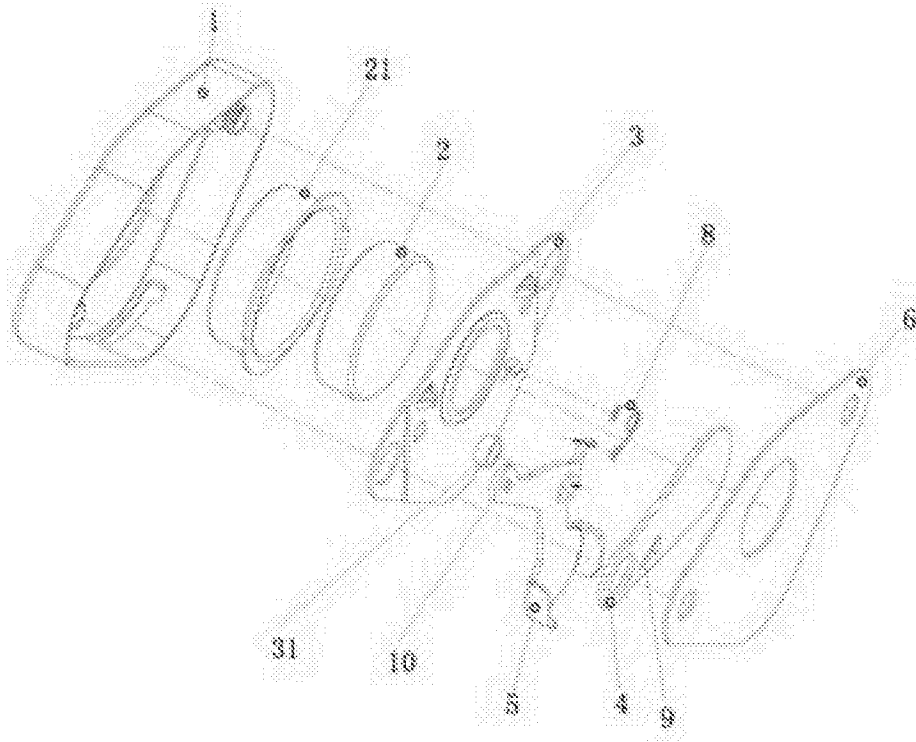


图1

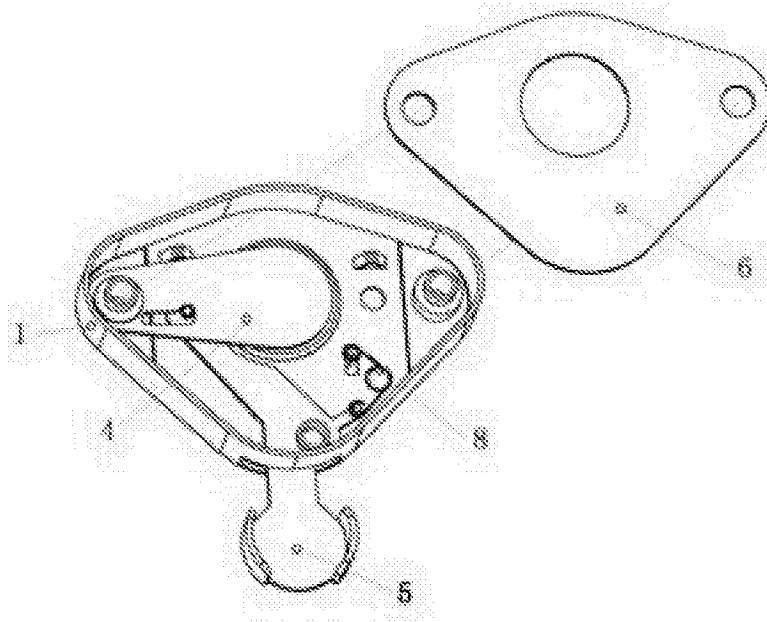


图2

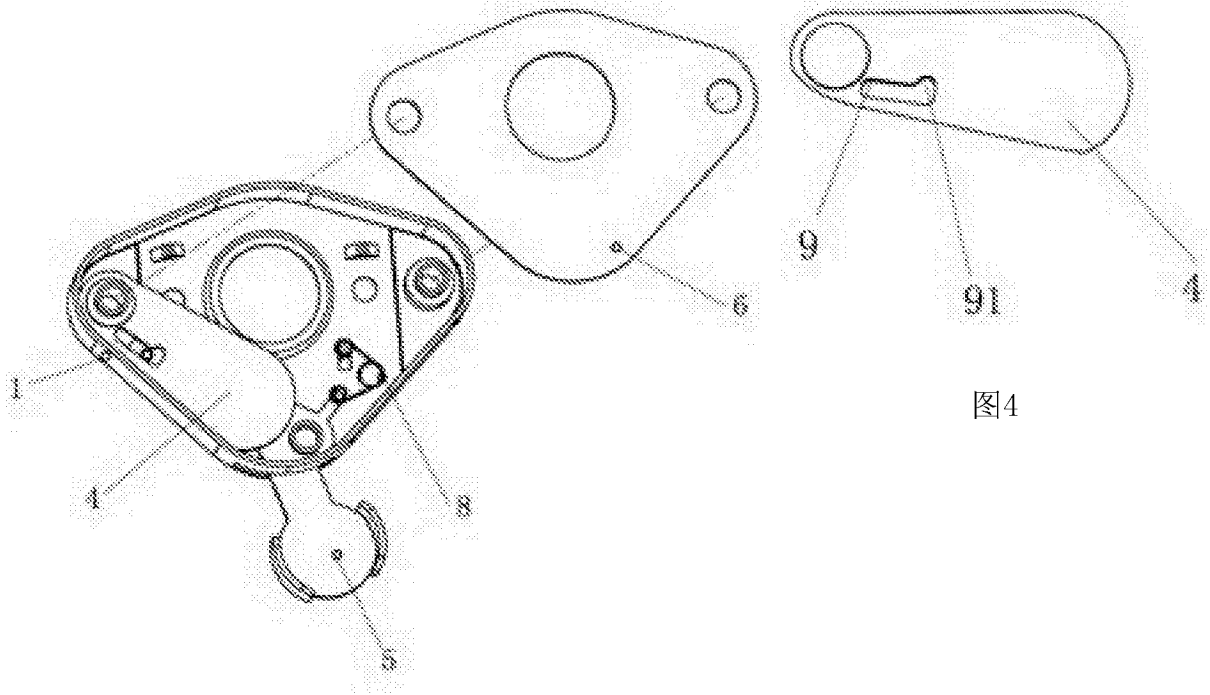


图4

图3

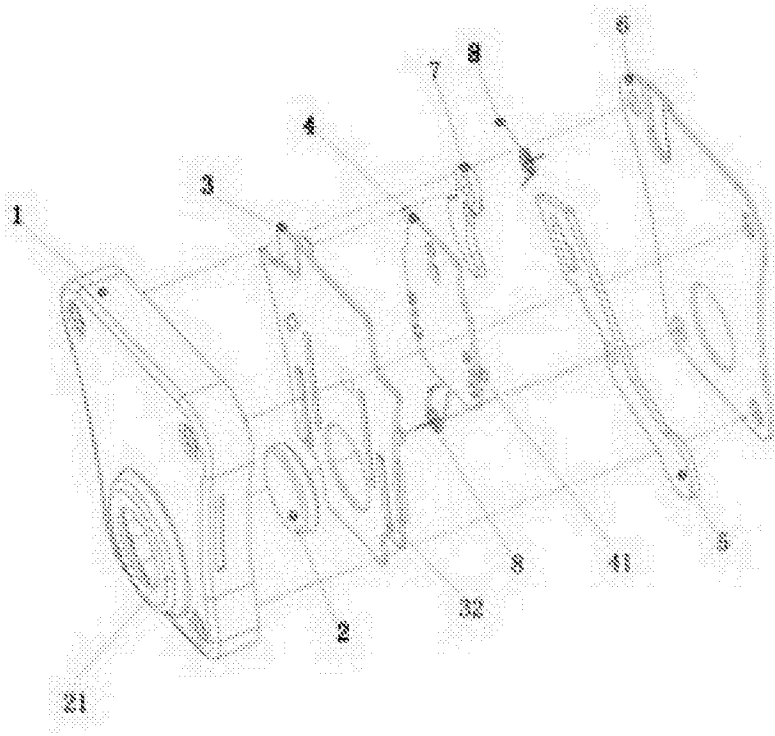


图5

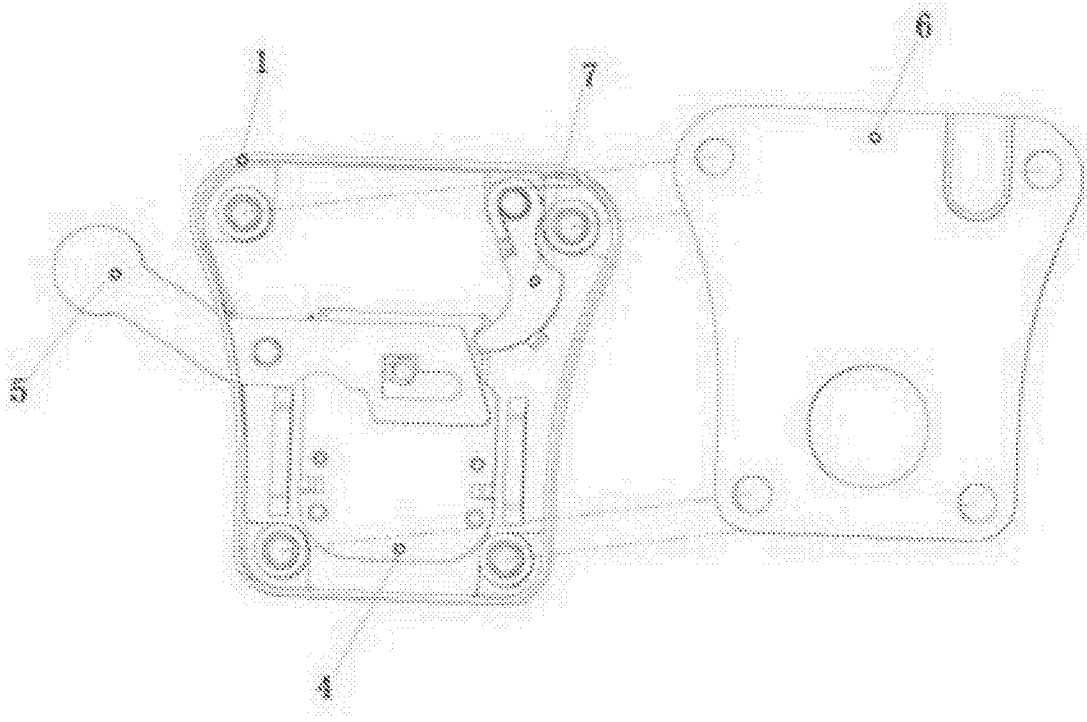


图6

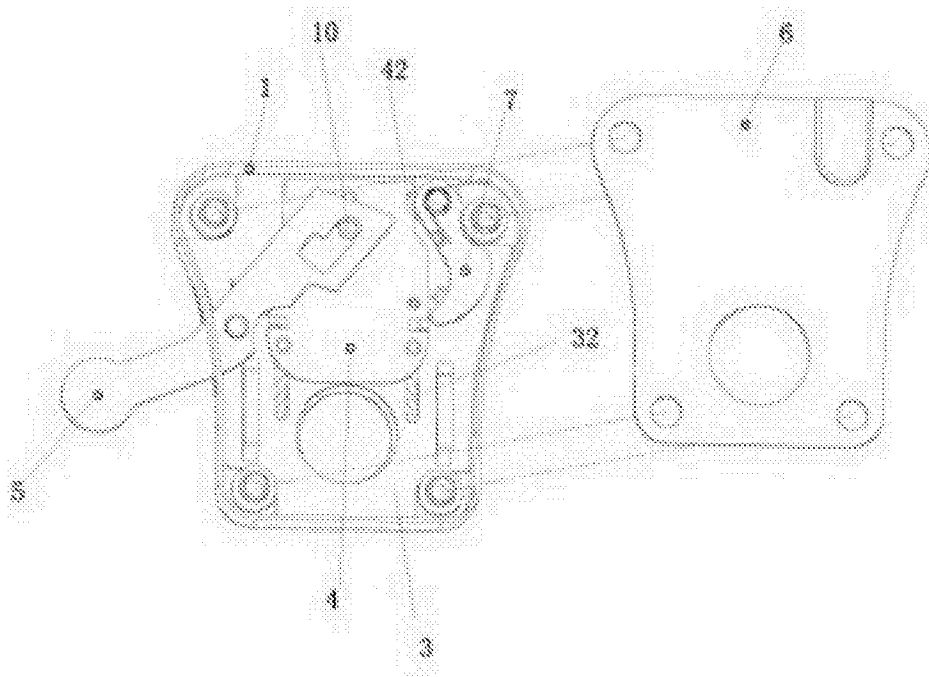


图7

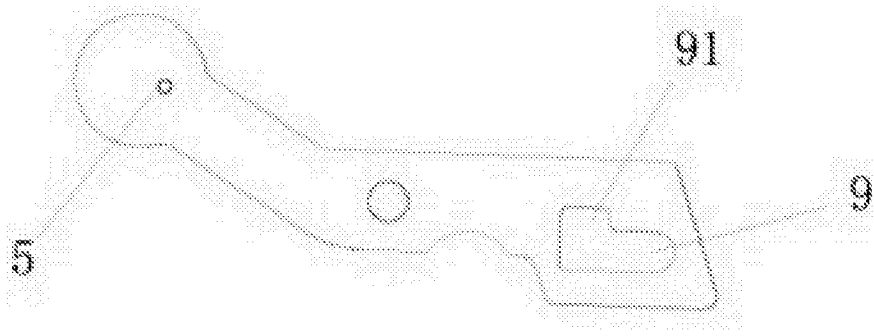


图8