



(12) 实用新型专利

(10) 授权公告号 CN 213467113 U

(45) 授权公告日 2021.06.18

(21) 申请号 202022092989.7

(22) 申请日 2020.09.22

(73) 专利权人 严伟莲

地址 510000 广东省广州市海珠区中大长
江轻纺城北楼二楼十街NB038档华艺
纺织

(72) 发明人 叶金凤 严伟莲

(74) 专利代理机构 北京化育知识产权代理有限
公司 11833

代理人 尹均利

(51) Int. Cl.

B01D 46/00 (2006.01)

B01D 46/12 (2006.01)

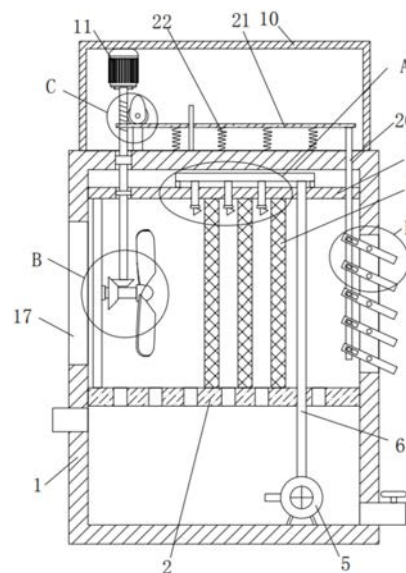
权利要求书1页 说明书3页 附图5页

(54) 实用新型名称

一种高层住户室内空气净化装置

(57) 摘要

本实用新型公开了一种高层住户室内空气净化装置。本实用新型包括：箱体，所述箱体内固定安装有第一固定板与第二固定板，第一固定板的内侧开设有多个渗水孔，第一固定板与第二固定板相互靠近的一侧固定安装有多个过滤网，箱体的底部内壁上固定安装有水泵，水泵的顶部固定安装有水管的底端，水管的顶端延伸至第二固定板的上方并固定安装有分流管，分流管的底部固定安装有多个连接管的顶端，多个连接管的底端均固定安装有喷头，箱体的顶部固定安装有固定罩，本实用新型结构设计合理，操作简单，便于对室内空气进行净化处理，且可以在对空气净化化的过程中，对过滤网进行冲洗，避免了需要定期对过滤网进行清理的问题。



1. 一种高层住户室内空气净化装置,其特征在于,包括:箱体(1),所述箱体(1)内固定安装有第一固定板(2)与第二固定板(3),第一固定板(2)的内侧开设有多个渗水孔,第一固定板(2)与第二固定板(3)相互靠近的一侧固定安装有多个过滤网(4),箱体(1)的底部内壁上固定安装有水泵(5),水泵(5)的顶部固定安装有水管(6)的底端,水管(6)的顶端延伸至第二固定板(3)的上方并固定安装有分流管(7),分流管(7)的底部固定安装有多个连接管(8)的顶端,多个连接管(8)的底端均固定安装有喷头(9),箱体(1)的顶部固定安装有固定罩(10),固定罩(10)的顶部内壁上固定安装有电机(11),电机(11)的输出轴上固定连接有蜗杆(12)的顶端,箱体(1)内转动安装有转轴(13),蜗杆(12)的底端延伸至箱体(1)内并与转轴(13)的外侧分别固定安装有第一锥形齿轮(14)与第二锥形齿轮(15),第一锥形齿轮(14)与第二锥形齿轮(15)相啮合,转轴(13)的一端固定安装有扇叶(16),箱体(1)的一侧开设有进风口(17),箱体(1)的顶部转动安装有蜗轮(18),蜗杆(12)与蜗轮(18)相啮合,蜗轮(18)的前侧固定安装有凸轮(19),箱体(1)的内侧滑动安装有滑杆(20),滑杆(20)的顶端延伸至箱体(1)的上方并固定安装有连接板(21),凸轮(19)与连接板(21)的顶部滚动接触,连接板(21)的底部固定安装有多个弹簧(22)的顶端,多个弹簧(22)的底端均固定安装在箱体(1)的顶部,箱体(1)的另一侧开设有出风口(23),出风口(23)内转动安装有多个导风板(24),滑杆(20)的前侧固定安装有多个导向轴(25),多个导向轴(25)分别活动连接在相对应的导风板(24)的内侧。

2. 根据权利要求1所述的一种高层住户室内空气净化装置,其特征在于,所述箱体(1)的一侧与另一侧分别固定安装有进水管与出水管,出水管上设有截止阀。

3. 根据权利要求1所述的一种高层住户室内空气净化装置,其特征在于,所述第一固定板(2)与第二固定板(3)相互靠近的一侧固定安装有同一个固定板,转轴(13)的一端与固定板转动连接。

4. 根据权利要求1所述的一种高层住户室内空气净化装置,其特征在于,所述箱体(1)的顶部固定安装有限位杆,连接板(21)滑动连接在限位杆的外侧。

5. 根据权利要求1所述的一种高层住户室内空气净化装置,其特征在于,所述出风口(23)的内侧转动安装有多个转动杆,多个导风板(24)分别固定安装在相对应的转动杆的外侧。

6. 根据权利要求1所述的一种高层住户室内空气净化装置,其特征在于,所述导风板(24)的内侧开设有矩形孔,导向轴(25)活动连接在矩形孔内。

一种高层住户室内空气净化装置

技术领域

[0001] 本实用新型涉及净化装置技术领域,具体为一种高层住户室内空气净化装置。

背景技术

[0002] 空气净化装置又称“空气清洁器”、空气清新机、净化装置是指能够吸附、分解或者转化各种空气污染物,一般包括PM2.5、粉尘、花粉、异味、甲醛之类的装修污染、细菌、过敏原等,有效的提高空气清洁度的产品,空气净化装置中有多种不同的技术和介质,使它能够提供清洁和安全的空气,现在在室内人们大多都使用室内空气净化装置来净化室内的空气,保证室内空气的清新,将室内有害气体通过净化过滤掉,保证人们的身体健康;

[0003] 然而,现有的空气净化装置在使用时,需要定期对过滤进行清洗,不便于操作使用。

实用新型内容

[0004] 本实用新型的目的在于提供一种高层住户室内空气净化装置,以解决上述背景技术中提出的问题。

[0005] 为实现上述目的,本实用新型提供如下技术方案:包括:箱体,所述箱体内固定安装有第一固定板与第二固定板,第一固定板的内侧开设有多个渗水孔,第一固定板与第二固定板相互靠近的一侧固定安装有多个过滤网,箱体的底部内壁上固定安装有水泵,水泵的顶部固定安装有水管的底端,水管的顶端延伸至第二固定板的上方并固定安装有分流管,分流管的底部固定安装有多个连接管的顶端,多个连接管的底端均固定安装有喷头,箱体的顶部固定安装有固定罩,固定罩的顶部内壁上固定安装有电机,电机的输出轴上固定连接有蜗杆的顶端,箱体内转动安装有转轴,蜗杆的底端延伸至箱体内并与转轴的外侧分别固定安装有第一锥形齿轮与第二锥形齿轮,第一锥形齿轮与第二锥形齿轮相啮合,转轴的一端固定安装有扇叶,箱体的一侧开设有进风口,箱体的顶部转动安装有蜗轮,蜗杆与蜗轮相啮合,蜗轮的前侧固定安装有凸轮,箱体的内侧滑动安装有滑杆,滑杆的顶端延伸至箱体的上方并固定安装有连接板,凸轮与连接板的顶部滚动接触,连接板的底部固定安装有多个弹簧的顶端,多个弹簧的底端均固定安装在箱体的顶部,箱体的另一侧开设有出风口,出风口内转动安装有多个导风板,滑杆的前侧固定安装有多个导向轴,多个导向轴分别活动连接在相对应的导风板的内侧。

[0006] 进一步的,所述箱体的一侧与另一侧分别固定安装有进水管与出水管,出水管上设有截止阀,便于进水与出水。

[0007] 进一步的,所述第一固定板与第二固定板相互靠近的一侧固定安装有同一个固定板,转轴的一端与固定板转动连接,便于转动安装转轴。

[0008] 进一步的,所述箱体的顶部固定安装有限位杆,连接板滑动连接在限位杆的外侧,对连接板起到一定的限位作用。

[0009] 进一步的,所述出风口的内侧转动安装有多个转动杆,多个导风板分别固定安装

在相对应的转动杆的外侧,便于转动安装导风板。

[0010] 进一步的,所述导风板的内侧开设有矩形孔,导向轴活动连接在矩形孔内,便于将导向轴与导风板活动连接。

[0011] 与现有技术相比,本实用新型的有益效果是:

[0012] 本实用新型结构设计合理,操作简单,便于对室内空气进行净化处理,且可以在对空气净化化的过程中,对过滤网进行冲洗,避免了需要定期对过滤网进行清理的问题。

附图说明

[0013] 图1为本实用新型一实施例中的结构示意图;

[0014] 图2为图1中A位置的局部放大图;

[0015] 图3为图1中B位置的局部放大图;

[0016] 图4为图1中C位置的局部放大图;

[0017] 图5为图1中D位置的局部放大图。

[0018] 附图标记:1、箱体;2、第一固定板;3、第二固定板;4、过滤网;5、水泵;6、水管;7、分流管;8、连接管;9、喷头;10、固定罩;11、电机;12、蜗杆;13、转轴;14、第一锥形齿轮;15、第二锥形齿轮;16、扇叶;17、进风口;18、蜗轮;19、凸轮;20、滑杆;21、连接板;22、弹簧;23、出风口;24、导风板;25、导向轴。

具体实施方式

[0019] 下面将结合本实用新型实施例中的附图,对本实用新型实施例中的技术方案进行清楚、完整地描述,显然,所描述的实施例仅仅是本实用新型一部分实施例,而不是全部的实施例。基于本实用新型中的实施例,本领域普通技术人员在没有做出创造性劳动前提下所获得的所有其他实施例,都属于本实用新型保护的范围。

[0020] 请一并参阅图1-图5,其中图1为本实用新型一实施例中的结构示意图;图2为图1中A位置的局部放大图;图3为图1中B位置的局部放大图;图4为图1中C位置的局部放大图;图5为图1中D位置的局部放大图,一种高层住户室内空气净化装置,包括:箱体1,所述箱体1内固定安装有第一固定板2与第二固定板3,第一固定板2的内侧开设有多个渗水孔,第一固定板2与第二固定板3相互靠近的一侧固定安装有多个过滤网4,箱体1的底部内壁上固定安装有水泵5,水泵5的顶部固定安装有水管6的底端,水管6的顶端延伸至第二固定板3的上方并固定安装有分流管7,分流管7的底部固定安装有多个连接管8的顶端,多个连接管8的底端均固定安装有喷头9,箱体1的顶部固定安装有固定罩10,固定罩10的顶部内壁上固定安装有电机11,电机11的输出轴上固定连接有蜗杆12的顶端,箱体1内转动安装有转轴13,蜗杆12的底端延伸至箱体1内并与转轴13的外侧分别固定安装有第一锥形齿轮14与第二锥形齿轮15,第一锥形齿轮14与第二锥形齿轮15相啮合,转轴13的一端固定安装有扇叶16,箱体1的一侧开设有进风口17,箱体1的顶部转动安装有蜗轮18,蜗杆12与蜗轮18相啮合,蜗轮18的前侧固定安装有凸轮19,箱体1的内侧滑动安装有滑杆20,滑杆20的顶端延伸至箱体1的上方并固定安装有连接板21,凸轮19与连接板21的顶部滚动接触,连接板21的底部固定安装有多个弹簧22的顶端,多个弹簧22的底端均固定安装在箱体1的顶部,箱体1的另一侧开设有出风口23,出风口23内转动安装有多个导风板24,滑杆20的前侧固定安装有多个导向

轴25,多个导向轴25分别活动连接在相对应的导风板24的内侧。

[0021] 所述箱体1的一侧与另一侧分别固定安装有进水管与出水管,出水管上设有截止阀,便于进水与出水。

[0022] 所述第一固定板2与第二固定板3相互靠近的一侧固定安装有同一个固定板,转轴13的一端与固定板转动连接,便于转动安装转轴13。

[0023] 所述箱体1的顶部固定安装有限位杆,连接板21滑动连接在限位杆的外侧,对连接板21起到一定的限位作用。

[0024] 所述出风口23的内侧转动安装有多个转动杆,多个导风板24分别固定安装在相对应的转动杆的外侧,便于转动安装导风板24。

[0025] 所述导风板24的内侧开设有矩形孔,导向轴25活动连接在矩形孔内,便于将导向轴25与导风板24活动连接。

[0026] 综上所述,本实用新型提供的一种高层住户室内空气净化装置,在使用时,可以通过进水管向箱体1内注入适量的水,水泵5通过水管6将箱体1内的水,通过水管6、分流管7连接管8与喷头9喷出,然后启动电机11与水泵5,电机11带动蜗杆12转动,然后通过第一锥形齿轮14与第二锥形齿轮15的啮合传动,即可带动扇叶16转动将空气吸进箱体1内,使得空气经过多个过滤网4的过滤并且通过喷淋对空气进行净化,且可以使得在对空气净化过程中,对过滤网4进行冲洗,避免了需要定期对过滤网4进行清理的问题,然后使得净化后的空气通过出风口23排出,并且通过蜗杆12与蜗轮18的啮合传动,即可带动凸轮19转动,从而通过凸轮19与连接板21的滚动连接,并且通过多个弹簧22的弹性形变,可以带动连接板21往复上下移动,从而可以使得连接板21带动滑杆20往复上下移动,从而可以通过多个导向轴25与相对应的导风板24的活动连接,即可带动多个导风板24往复转动,从而可以对排出的空气起到一定的导向作用。

[0027] 需要说明的是,在本文中,诸如第一和第二等之类的关系术语仅仅用来将一个实体或者操作与另一个实体或操作区分开来,而不一定要求或者暗示这些实体或操作之间存在任何这种实际的关系或者顺序。而且,术语“包括”、“包含”或者其任何其他变体意在涵盖非排他性的包含,从而使得包括一系列要素的过程、方法、物品或者设备不仅包括那些要素,而且还包括没有明确列出的其他要素,或者是还包括为这种过程、方法、物品或者设备所固有的要素。

[0028] 尽管已经示出和描述了本实用新型的实施例,对于本领域的普通技术人员而言,可以理解在不脱离本实用新型的原理和精神的情况下可以对这些实施例进行多种变化、修改、替换和变型,本实用新型的范围由所附权利要求及其等同物限定。

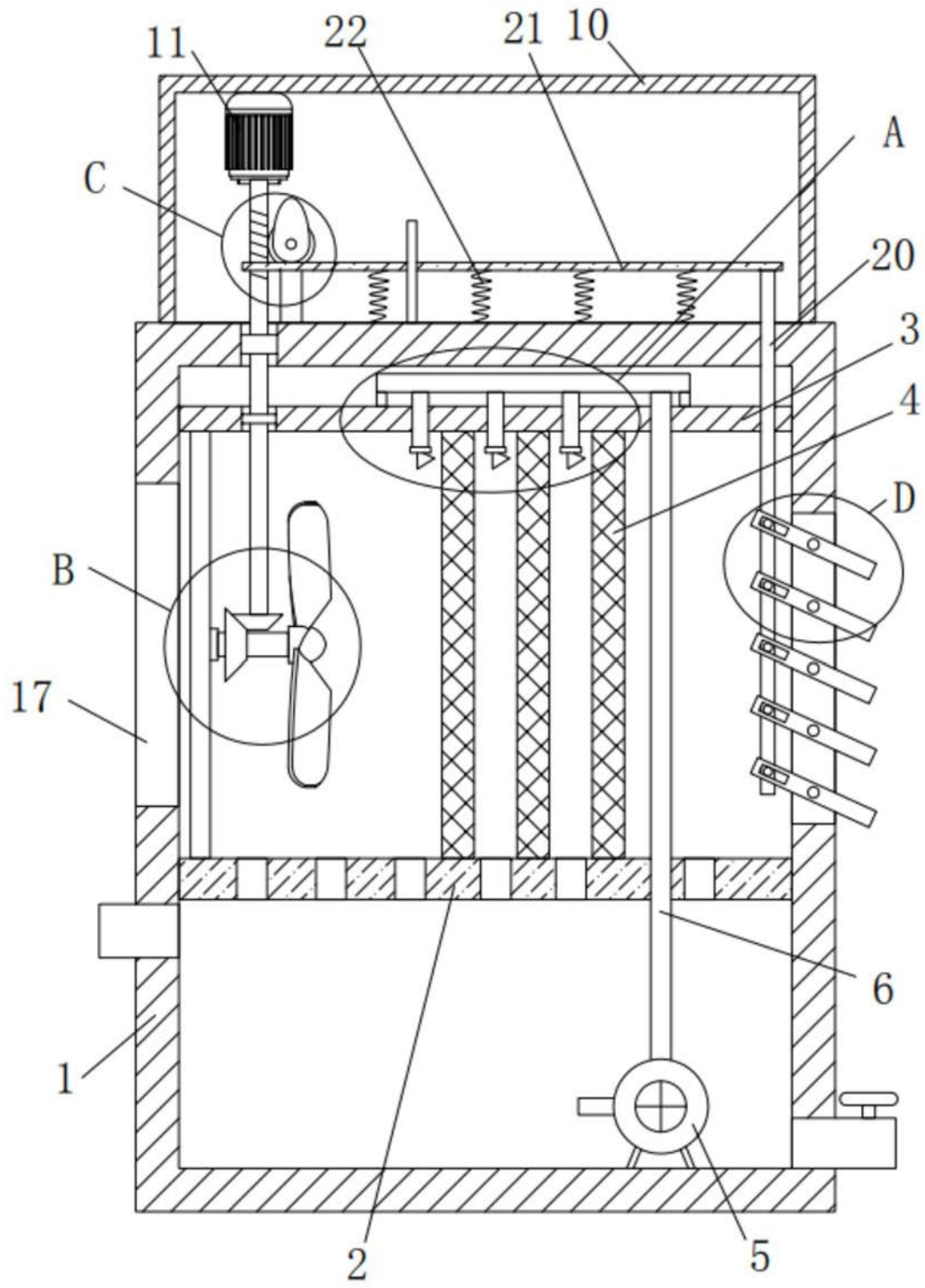


图1

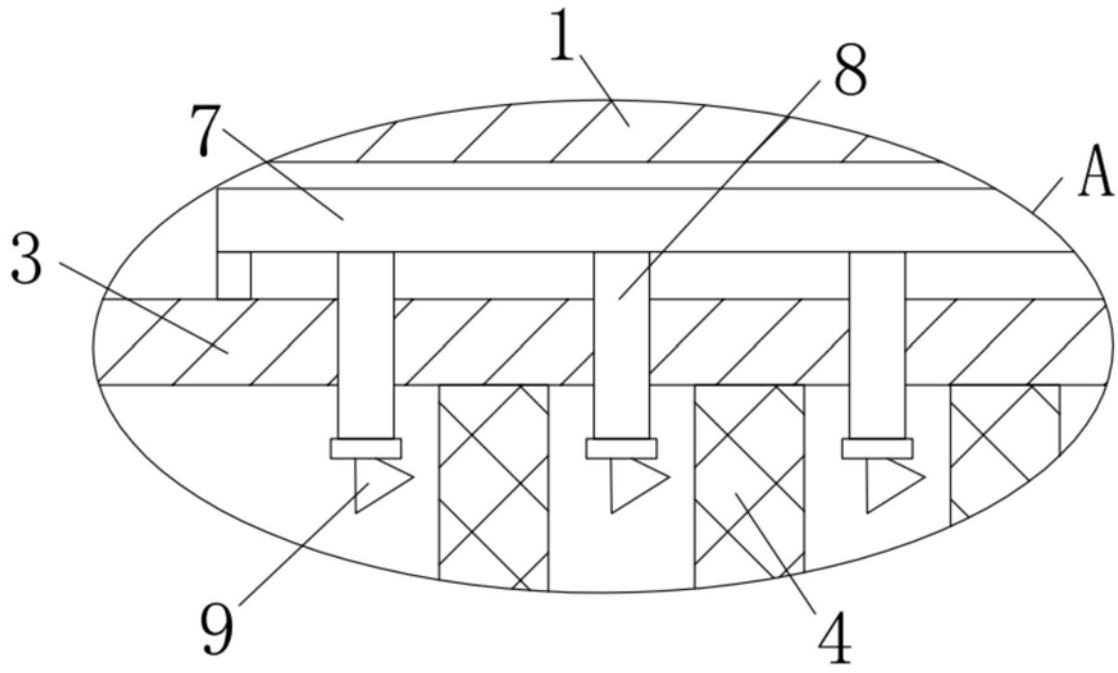


图2

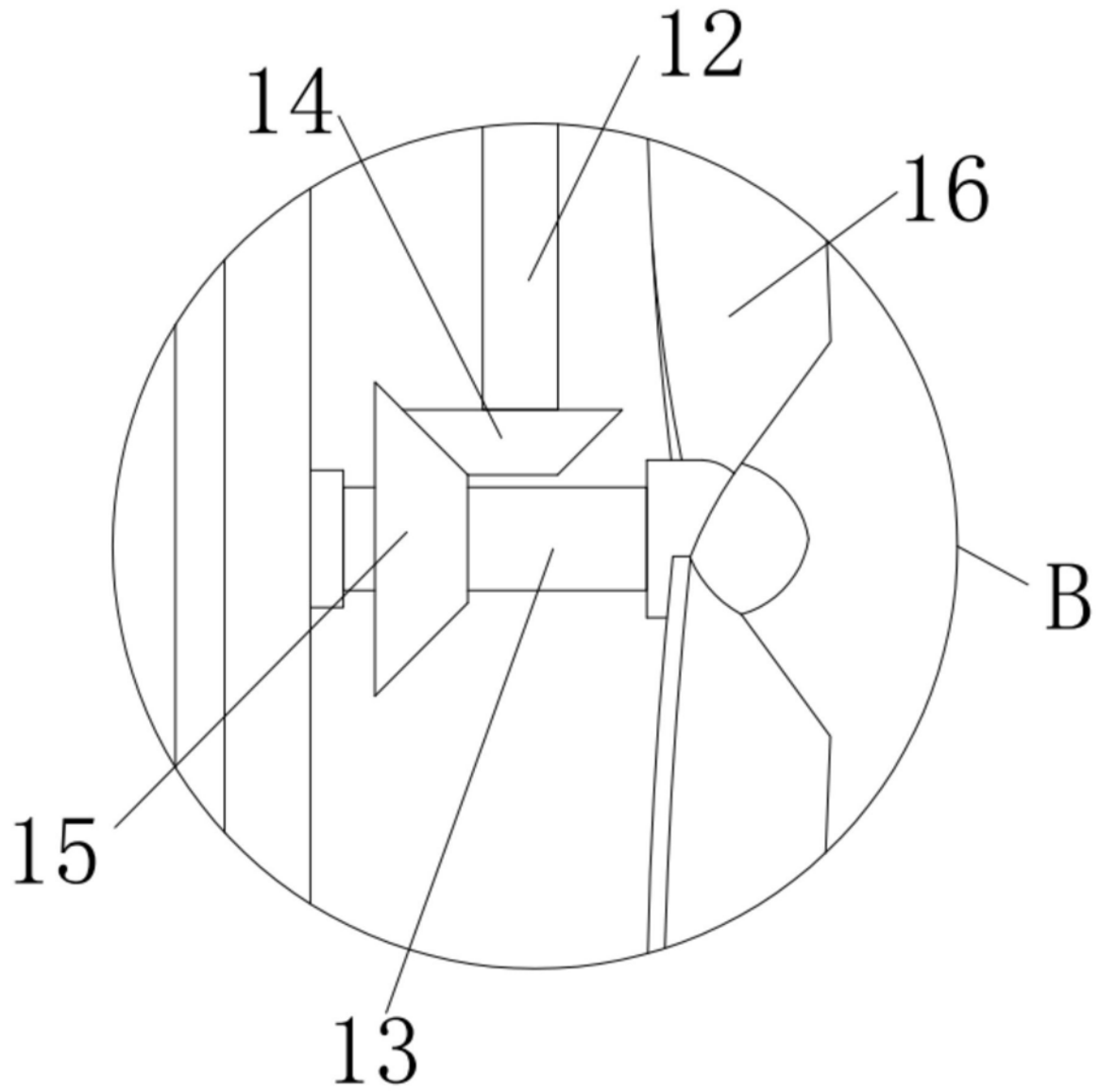


图3

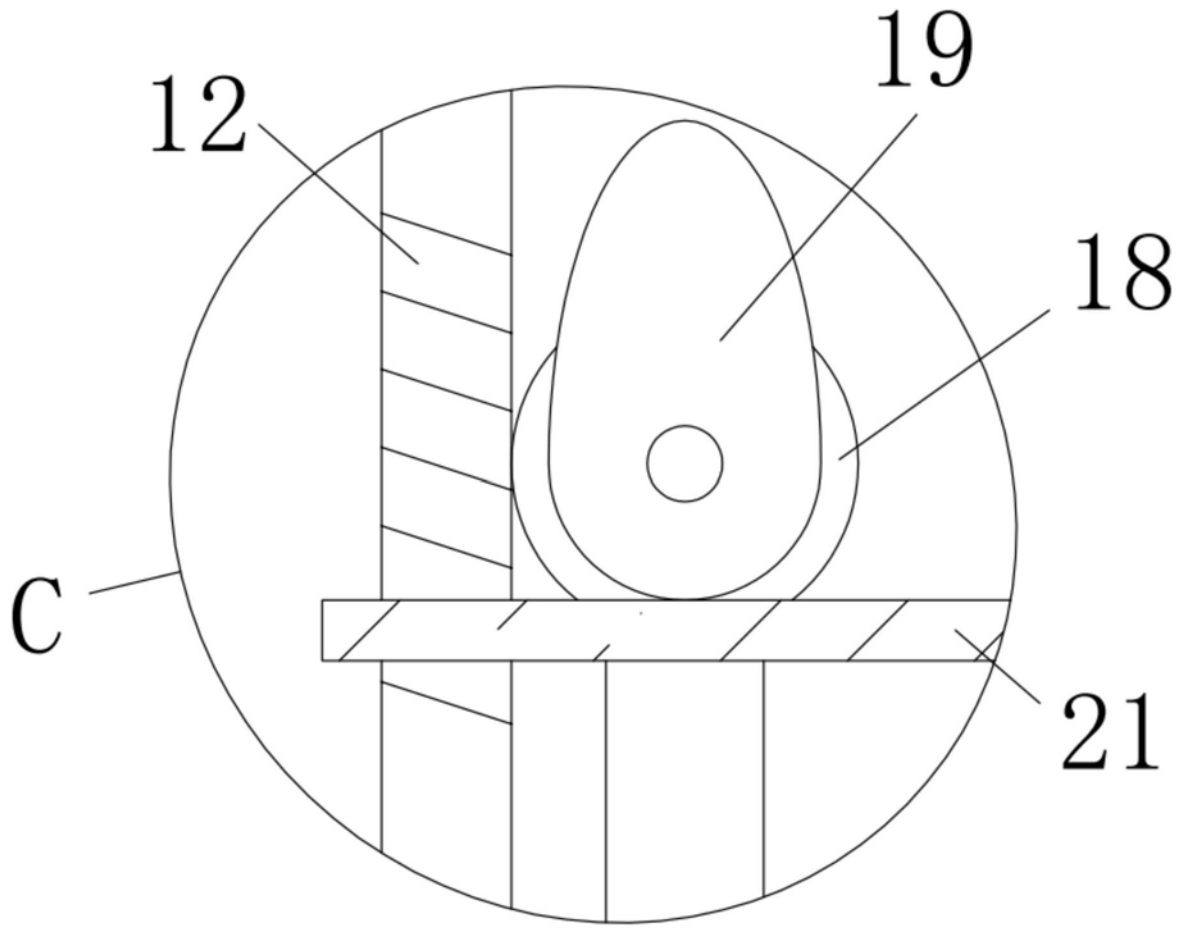


图4

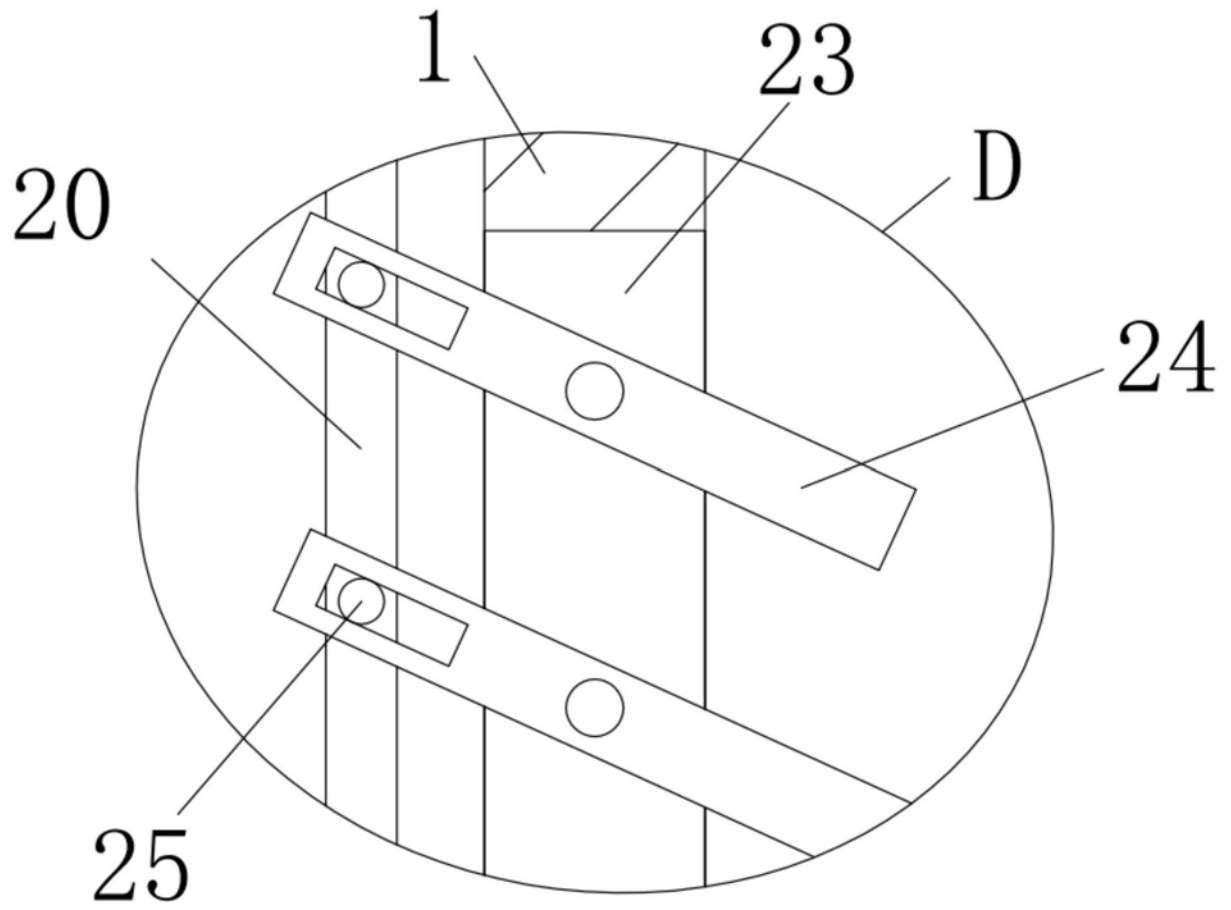


图5