



(12) 实用新型专利

(10) 授权公告号 CN 222375142 U

(45) 授权公告日 2025. 01. 21

(21) 申请号 202420251100.0

(22) 申请日 2024.02.01

(73) 专利权人 湖北捷东辰建设有限公司

地址 441200 湖北省襄阳市枣阳市鹿头镇
世纪新村幸福大道东01号

(72) 发明人 蒋守振

(74) 专利代理机构 北京酷爱智慧知识产权代理
有限公司 11514

专利代理师 黄文君

(51) Int. Cl.

E01C 19/48 (2006.01)

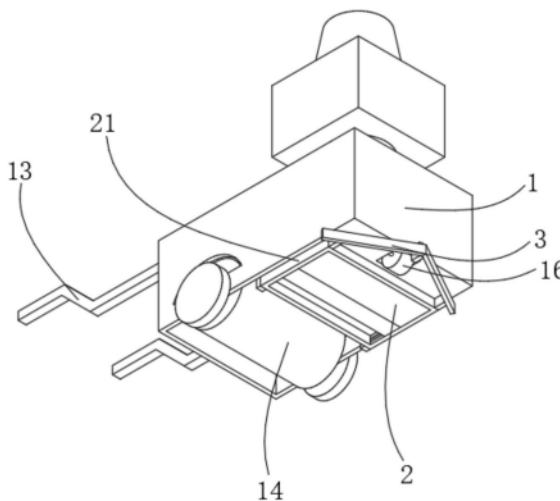
权利要求书1页 说明书4页 附图2页

(54) 实用新型名称

一种道路养护用沥青摊铺机

(57) 摘要

本实用新型公开了一种道路养护用沥青摊铺机,包括摊铺机组件,包括摊铺机壳体;活动组件;活动组件包括固定连接于摊铺机壳体底端中央位置的下料槽、固定连接于下料槽内部前端位置的斜斗、开设于下料槽内侧后端位置的空心槽、放置于空心槽内部位置的滑块、固定连接于滑块内侧位置的铲斗和固定连接于滑块后侧位置的电动推杆;固定组件,固定连接于摊铺机壳体底端前侧位置。本实用新型解决了现有的摊铺机在将沥青摊铺在道路上时,不能精准的控制摊铺的沥青数量,当在对道路上损坏的地方摊铺时,容易造成沥青摊铺过多,而又不能对多余的沥青进行收集,造成沥青浪费,提升道路养护的成本的问题。



1. 一种道路养护用沥青摊铺机,其特征在于,包括:
摊铺机组件(1),包括摊铺机壳体(11);
活动组件(2);所述活动组件(2)包括固定连接于摊铺机壳体(11)底端中央位置的下料槽(21)、固定连接于下料槽(21)内部前端位置的斜斗(22)、开设于下料槽(21)内侧后端位置的空心槽(23)、放置于空心槽(23)内部位置的滑块(24)、固定连接于滑块(24)内侧位置的铲斗(25)和固定连接于滑块(24)后侧位置的电动推杆(26);
固定组件(3),固定连接于摊铺机壳体(11)底端前侧位置。
2. 根据权利要求1所述的一种道路养护用沥青摊铺机,其特征在于,所述摊铺机组件(1)还包括固定连接于摊铺机壳体(11)上端位置的料桶(12)、固定连接于摊铺机壳体(11)后侧上端位置的把手(13)、转动连接于摊铺机壳体(11)内部后侧位置的压力滚筒(14)、转动连接于摊铺机壳体(11)外侧后端位置的后轮(15)和转动连接于摊铺机壳体(11)底端前侧位置的前轮(16)。
3. 根据权利要求1所述的一种道路养护用沥青摊铺机,其特征在于,所述下料槽(21)和料桶(12)内部向连通,且斜斗(22)底端与铲斗(25)底端相齐平。
4. 根据权利要求1所述的一种道路养护用沥青摊铺机,其特征在于,所述电动推杆(26)位于空心槽(23)内部位置,且空心槽(23)为相对于滑块(24)开设。
5. 根据权利要求1所述的一种道路养护用沥青摊铺机,其特征在于,所述固定组件(3)包括固定连接于摊铺机壳体(11)底端两侧位置的第一支撑块(31)、固定连接于摊铺机壳体(11)前端中央位置的第二支撑块(32)和固定连接于第一支撑块(31)和第二支撑块(32)外侧面上的挡板(33)。
6. 根据权利要求5所述的一种道路养护用沥青摊铺机,其特征在于,所述挡板(33)位于前轮(16)前端位置,且挡板(33)为“>”形。

一种道路养护用沥青摊铺机

技术领域

[0001] 本实用新型涉及道路工程技术领域,具体涉及一种道路养护用沥青摊铺机。

背景技术

[0002] 道路养护就是对道路的保养和维护。维护道路及道路上的构筑物和设施,尽可能保持道路使用性能,及时恢复破损部分,保证行车安全、舒适、畅通,节约运输费用和时间;采取正确的技术措施,提高工程质量,延长道路的使用年限,推迟重建时间,一般道路养护主要的工程机械为摊铺机。

[0003] 经检索,中国授权公开号CN220224886U公开了一种道路养护摊铺机,括车架和第一轮架,第一轮架设于车架底部一侧,第一轮架设有两个,第一轮架底部设有压力滚筒,第一轮架内部设有第一容纳槽,第一容纳槽内部设有第一气缸,第一气缸底部设有第一连接块,通过设有的车架、轮架、压力滚筒、容纳槽、气缸、连接块、轮轴、后轮、前轮和控制开关,整个过程操作简单,启动气缸,即可完成车架和压力滚筒的升降,从而使压力滚筒脱离地面,使前轮和后轮在地面移滚动,方便了摊铺机的移动,极大的降低了推行难度和劳动强度,提高了操作者的工作效率

[0004] 但它在实际使用中仍存在以下弊端:

[0005] 现有的摊铺机在将沥青摊铺在道路上时,不能精准的控制摊铺的沥青数量,当在对道路上损坏的地方摊铺时,容易造成沥青摊铺过多,而又不能对多余的沥青进行收集,造成沥青浪费,提升道路养护的成本。

[0006] 因此,新提出一种道路养护用沥青摊铺机,以解决上述问题

实用新型内容

[0007] 针对现有技术中的缺陷,本实用新型提供一种道路养护用沥青摊铺机,以解决上述背景技术中提出现有的摊铺机在将沥青摊铺在道路上时,不能精准的控制摊铺的沥青数量,当在对道路上损坏的地方摊铺时,容易造成沥青摊铺过多,而又不能对多余的沥青进行收集,造成沥青浪费,提升道路养护的成本的问题。

[0008] 为解决上述技术问题,本实用新型是通过以下技术方案实现的:

[0009] 本实用新型为一种道路养护用沥青摊铺机,包括:

[0010] 摊铺机组件,包括摊铺机壳体;

[0011] 活动组件;所述活动组件包括固定连接于摊铺机壳体底端中央位置的下料槽、固定连接于下料槽内部前端位置的斜斗、开设于下料槽内侧后端位置的空心槽、放置于空心槽内部位置的滑块、固定连接于滑块内侧位置的铲斗和固定连接于滑块后侧位置的电动推杆;

[0012] 固定组件,固定连接于摊铺机壳体底端前侧位置。

[0013] 优选地,摊铺机组件还包括固定连接于摊铺机壳体上端位置的料桶、固定连接于摊铺机壳体后侧上端位置的把手、转动连接于摊铺机壳体内部后侧位置的压力滚筒、转动

连接于摊铺机壳体外侧后端位置的后轮和转动连接于摊铺机壳体底端前侧位置的前轮。

[0014] 优选地,下料槽和料桶内部向连通,且斜斗底端与铲斗底端相齐平。

[0015] 优选地,电动推杆位于空心槽内部位置,且空心槽为相对于滑块开设。

[0016] 优选地,固定组件包括固定连接于摊铺机壳体底端两侧位置的第一支撑块、固定连接于摊铺机壳体前端中央位置的第二支撑块和固定连接于第一支撑块和第二支撑块外侧面上的挡板。

[0017] 优选地,挡板位于前轮前端位置,且挡板为“>”形。

[0018] 本实用新型的有益效果体现在:

[0019] 一、本实用新型,通过设置活动组件,使沥青从料桶内进入到下料槽内部,从而使沥青可以摊铺在道路上,当沥青完成摊铺后,启动电动推杆,使电动推杆带动滑块使铲斗向前移动,从而对道路上多余的沥青进行收集在下料槽内部,进行下一段道路使用。

[0020] 二、基于有益效果一,通过设置固定组件,使挡板位于摊铺机壳体底端前侧位置,使摊铺机在向前移动的过程中,可以对道路上的杂物进行清理并向两侧移动,避免杂物进入到沥青内部的同时,也避免杂物对前轮的移动造成影响。

附图说明

[0021] 为了更清楚地说明本实用新型具体实施方式或现有技术中的技术方案,下面将对具体实施方式或现有技术描述中所需要使用的附图作简单地介绍。在所有附图中,类似的元件或部分一般由类似的附图标记标识。附图中,各元件或部分并不一定按照实际的比例绘制。

[0022] 图1为本实用新型一实施例提供的一种道路养护用沥青摊铺机的主视图;

[0023] 图2为图1所示的一种道路养护用沥青摊铺机的摊铺机组件结构图;

[0024] 图3为图1所示的一种道路养护用沥青摊铺机的活动组件结构图;

[0025] 图4为本实用新型另一实施例提供的一种道路养护用沥青摊铺机的固定组件结构图。

[0026] 附图中,1、摊铺机组件;11、摊铺机壳体;12、料桶;13、把手;14、压力滚筒;15、后轮;16、前轮;2、活动组件;21、下料槽;22、斜斗;23、空心槽;24、滑块;25、铲斗;26、电动推杆;3、固定组件;31、第一支撑块;32、第二支撑块;33、挡板。

具体实施方式

[0027] 下面将结合附图对本实用新型技术方案的实施例进行详细的描述。以下实施例仅用于更加清楚地说明本实用新型的技术方案,因此只作为示例,而不能以此来限制本实用新型的保护范围。

[0028] 需要注意的是,除非另有说明,本申请使用的技术术语或者科学术语应当为本实用新型所属领域技术人员所理解的通常意义。

[0029] 实施例1

[0030] 请参阅图1-3所示,本实施例为一种道路养护用沥青摊铺机,包括:

[0031] 摊铺机组件1,包括摊铺机壳体11;

[0032] 活动组件2;活动组件2包括固定连接于摊铺机壳体11底端中央位置的下料槽21、

固定连接于下料槽21内部前端位置的斜斗22、开设于下料槽21内侧后端位置的空心槽23、放置于空心槽23内部位置的滑块24、固定连接于滑块24内侧位置的铲斗25和固定连接于滑块24后侧位置的电动推杆26；

[0033] 下料槽21用于放置从料桶12内排出的沥青,斜斗22用于使沥青向下流动,空心槽23用于放置滑块24,滑块24用于带动铲斗25在下料槽21内部进行移动,电动推杆26用于带动滑块24进行移动；

[0034] 摊铺机组件1还包括固定连接于摊铺机壳体11上端位置的料桶12、固定连接于摊铺机壳体11后侧上端位置的把手13、转动连接于摊铺机壳体11内部后侧位置的压力滚筒14、转动连接于摊铺机壳体11外侧后端位置的后轮15和转动连接于摊铺机壳体11底端前侧位置的前轮16；

[0035] 料桶12用于放置沥青并对沥青进行保温,把手13用于推动摊铺机壳体11,压力滚筒14用于对已摊铺沥青进行压平,后轮15和前轮16用于带动摊铺机壳体11进行移动；

[0036] 下料槽21和料桶12内部向连通,且斜斗22底端与铲斗25底端相齐平；

[0037] 当铲斗25向前移动时,可以带动沥青向前移动,当铲斗25前端和斜斗22前端相齐平时,可以对下料槽21底端进行封闭；

[0038] 电动推杆26位于空心槽23内部位置,且空心槽23为相对于滑块24开设；

[0039] 当电动推杆26向前伸长时,可以带动滑块24在空心槽23内部向前移动；

[0040] 工作原理:当在对沥青进行摊铺时,通过推动把手13带动前轮16和后轮15进行移动,使摊铺机壳体11移动至需要进行摊铺沥青的道路上,启动电动推杆26,使电动推杆26向后缩短,电动推杆26缩短带动滑块24在空心槽23内部相后移动,从而使滑块24带动铲斗25向后移动,使下料槽21底端打开,沥青从料桶12内部进入到下料槽21内部并流动至道路上,当沥青摊铺完成后,再次启动电动推杆26,使电动推杆26向前伸长,电动推杆26向前伸长带动滑块24在空心槽23内部向前移动,从而使滑块24带动铲斗25向前移动,铲斗25对多余的沥青向前铲动,当铲斗25移动至前端和斜斗22后端相接触时,即可将多余的沥青铲动至下料槽21内部。

[0041] 实施例2

[0042] 请参阅图4所示,本实施例为在上述实施例1的基础上,还包括:

[0043] 固定组件3,固定连接于摊铺机壳体11底端前侧位置；

[0044] 固定组件3包括固定连接于摊铺机壳体11底端两侧位置的第一支撑块31、固定连接于摊铺机壳体11前端中央位置的第二支撑块32和固定连接于第一支撑块31和第二支撑块32外侧面上的挡板33；

[0045] 第一支撑块31用于对挡板33后端内侧进行支撑,第二支撑块32用于对挡板33前端内侧进行支撑,挡板33底端和道路相接触；

[0046] 挡板33位于前轮16前端位置,且挡板33为“>”形；

[0047] 当摊铺机壳体11向前移动时,可以带动挡板33向前移动；

[0048] 工作原理:当将摊铺机壳体11在道路上移动时,挡板33始终位于前轮16前端位置,当移动摊铺机壳体11时,挡板33跟随摊铺机壳体11进行移动,从而使摊铺机壳体11前端的道路上杂质沿挡板33向两侧滑道。

[0049] 最后应说明的是:以上各实施例仅用以说明本实用新型的技术方案,而非对其限

制;尽管参照前述各实施例对本实用新型进行了详细的说明,本领域的普通技术人员应当理解:其依然可以对前述各实施例所记载的技术方案进行修改,或者对其中部分或者全部技术特征进行等同替换;而这些修改或者替换,并不使相应技术方案的本质脱离本实用新型各实施例技术方案的范围,其均应涵盖在本实用新型的权利要求和说明书的范围当中。

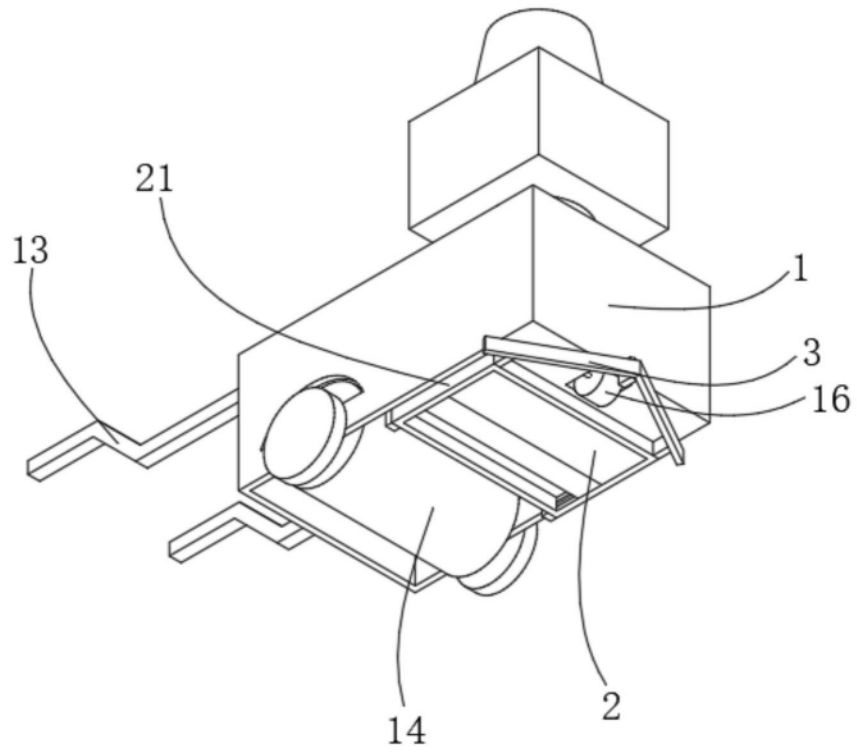


图1

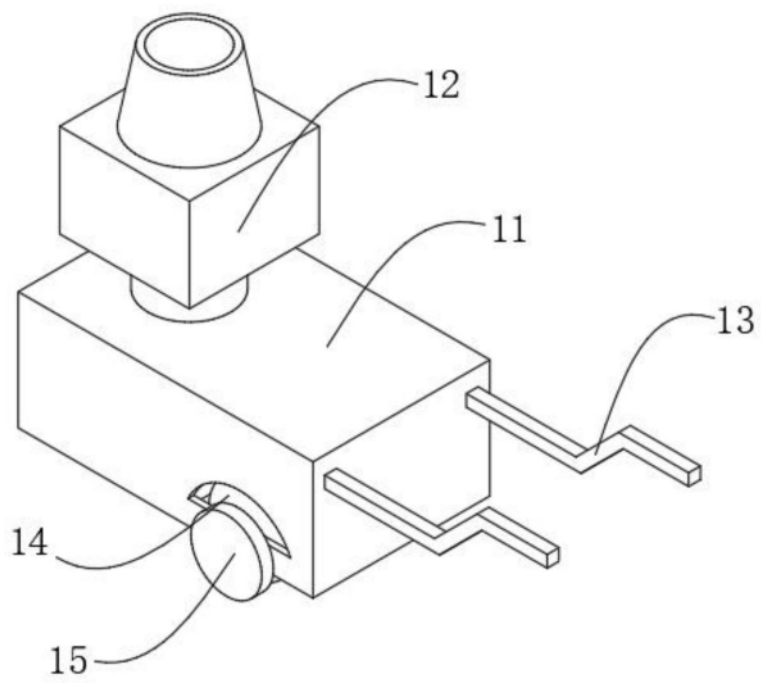


图2

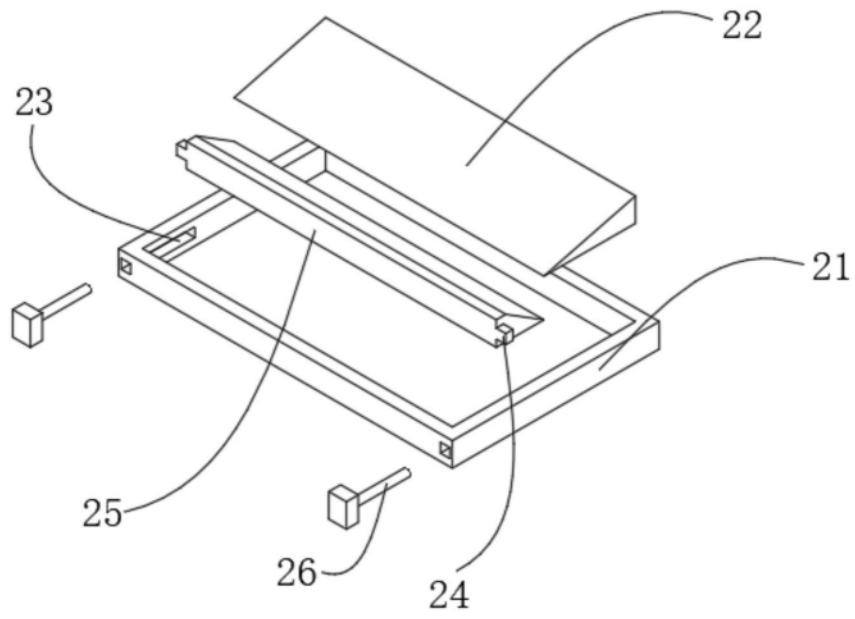


图3

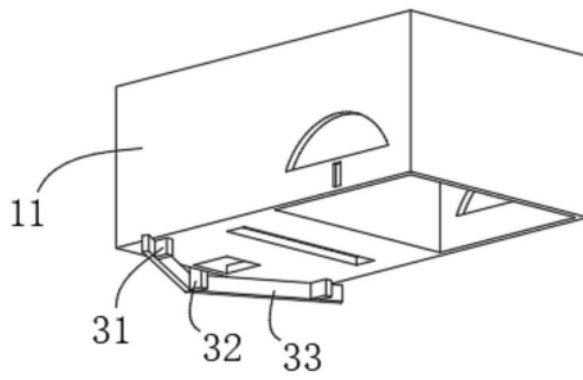


图4