



# (12) 实用新型专利

(10) 授权公告号 CN 215106398 U

(45) 授权公告日 2021.12.10

(21) 申请号 202120287359.7

(22) 申请日 2021.02.01

(73) 专利权人 安徽名仕建设工程集团有限公司

地址 230000 安徽省合肥市包河区北京路  
21号铂澜商务中心3幢办301-304室

(72) 发明人 王念 窦正宏 胡丽 胡园园

王志鹏 王炎成 窦建辉

(51) Int.Cl.

E04B 2/96 (2006.01)

E04G 23/00 (2006.01)

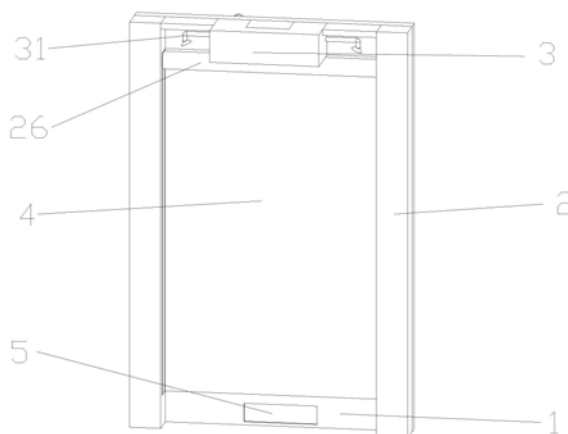
权利要求书1页 说明书3页 附图3页

## (54) 实用新型名称

一种室外建筑装饰用幕墙结构

## (57) 摘要

本实用新型公开了一种室外建筑装饰用幕墙结构,包括框架,框架的内壁内设置有镶嵌板材,框架的侧壁对称设置有升降清洁箱,升降清洁箱内均开设有升降槽,升降清洁箱内均设置有升降电机,升降电机的输出端均设置有升降螺杆,升降螺杆上均滑动设置有滑块,升降槽的侧壁均固定有清洁齿板,两个滑块的侧壁对称转动设置有转轴,转轴上均设置有清洁齿轮,转轴间固定有清洁滚刷,框架的侧壁顶部设置有水泵,水泵的侧壁设置有喷洗箱,水泵的两端侧壁对称设置有喷洗管,喷洗管的端部设置有喷头,框架的底壁内滑动设置有通风挡板,本实用新型通过升降螺杆控制清洁滚刷升降滚动对幕墙进行清洁,还通过喷洗箱侧的喷头辅助清洁。



1. 一种室外建筑装饰用幕墙结构,包括框架(1),其特征在于:所述框架(1)的内壁内设置有镶嵌板材(4),所述框架(1)的侧壁对称设置有升降清洁箱(2),两个所述升降清洁箱(2)内均开设有升降槽(23),两个所述升降清洁箱(2)内均设置有升降电机(61),两个所述升降电机(61)的输出端均设置有升降螺杆(22),两个所述升降螺杆(22)分别转动设置于两个升降槽(23)内,两个所述升降螺杆(22)上均滑动设置有滑块(21),两个所述升降槽(23)的侧壁均固定有清洁齿板(27),两个所述滑块(21)的侧壁对称转动设置有转轴(24),两个所述转轴(24)上均设置有清洁齿轮(25),两个所述清洁齿轮(25)分别与两个清洁齿板(27)啮合,两个所述转轴(24)间固定有清洁滚刷(26),所述框架(1)的侧壁顶部设置有水泵(33),所述水泵(33)的侧壁设置有喷洗箱(3),所述水泵(33)的侧壁设置有吸水管(35),所述水泵(33)的两端侧壁对称设置有喷洗管(31),所述喷洗管(31)的端部设置有喷头(32),所述吸水管(35)的端部设置于喷洗箱(3)内,所述框架(1)的底壁内开设有通风口(12)与滑槽(13),所述通风口(12)与滑槽(13)内滑动设置有通风挡板(5)。

2. 根据权利要求1所述的一种室外建筑装饰用幕墙结构,其特征在于:所述框架(1)的侧壁顶部对称固定有挡雨板(11)。

3. 根据权利要求1所述的一种室外建筑装饰用幕墙结构,其特征在于:两个所述升降槽(23)内对称设置有挡水板(28)。

4. 根据权利要求1所述的一种室外建筑装饰用幕墙结构,其特征在于:所述喷洗箱(3)的侧壁设置有进水管(34),所述进水管(34)贯穿框架(1)。

5. 根据权利要求1所述的一种室外建筑装饰用幕墙结构,其特征在于:所述滑槽(13)内滑动设置有通风齿板(51),所述通风齿板(51)的侧壁与通风挡板(5)固定连接,所述框架(1)的底壁内转动设置有连接轴(52),所述连接轴(52)的一端固定有通风齿轮(53),所述通风齿轮(53)与通风齿板(51)啮合,所述连接轴(52)的另一端固定有转头(54)。

6. 根据权利要求1所述的一种室外建筑装饰用幕墙结构,其特征在于:所述框架(1)与两个升降清洁箱(2)的顶部对称开设有维修室(6),所述升降电机(61)设置于维修室(6)内,所述维修室(6)的端部设置有维修门(62)。

## 一种室外建筑装饰用幕墙结构

### 技术领域

[0001] 本实用新型涉及筑装饰技术领域,具体为一种室外建筑装饰用幕墙结构。

### 背景技术

[0002] 幕墙是建筑物的外墙护围,像幕布一样挂上去,故又称为悬挂墙,是现代大型和高层建筑常用的带有装饰效果的轻质墙体。由结构框架与镶嵌板材组成,不承担主体结构荷载与作用的建筑围护结构。幕墙是利用各种强劲、轻盈、美观的建筑材料取代传统的砖石或窗墙结合的外墙工法,是包围在主结构的外围而使整栋建筑达到美观,使用功能健全而又安全的外墙工法。简言之,是将建筑穿上一件漂亮的外衣。幕墙范围主要包括建筑的外墙、采光顶(罩)和雨篷。但是幕墙外部长时间使用后不便于清洁,影响美观,为此我们提出一种室外建筑装饰用幕墙结构用于解决上述问题。

### 实用新型内容

[0003] 本实用新型的目的在于提供一种室外建筑装饰用幕墙结构,以解决上述背景技术中提出的问题。

[0004] 为实现上述目的,本实用新型提供如下技术方案:一种室外建筑装饰用幕墙结构,包括框架,所述框架的内壁内设置有镶嵌板材,所述框架的侧壁对称设置有升降清洁箱,两个所述升降清洁箱内均开设有升降槽,两个所述升降清洁箱内均设置有升降电机,两个所述升降电机的输出端均设置有升降螺杆,两个所述升降螺杆分别转动设置于两个升降槽内,两个所述升降螺杆上均滑动设置有滑块,两个所述升降槽的侧壁均固定有清洁齿板,两个所述滑块的侧壁对称转动设置有转轴,两个所述转轴上均设置有清洁齿轮,两个所述清洁齿轮分别与两个清洁齿板啮合,两个所述转轴间固定有清洁滚刷,所述框架的侧壁顶部设置有水泵,所述水泵的侧壁设置有喷洗箱,所述水泵的侧壁设置有吸水管,所述水泵的两端侧壁对称设置有喷洗管,所述喷洗管的端部设置有喷头,所述吸水管的端部设置于喷洗箱内,所述框架的底壁内开设有通风口与滑槽,所述通风口与滑槽内滑动设置有通风挡板。

[0005] 优选的,所述框架的侧壁顶部对称固定有挡雨板。

[0006] 优选的,两个所述升降槽内对称设置有挡水板。

[0007] 优选的,所述喷洗箱的侧壁设置有进水管,所述进水管贯穿框架。

[0008] 优选的,所述滑槽内滑动设置有通风齿板,所述通风齿板的侧壁与通风挡板固定连接,所述框架的底壁内转动设置有连接轴,所述连接轴的一端固定有通风齿轮,所述通风齿轮与通风齿板啮合,所述连接轴的另一端固定有转头。

[0009] 优选的,所述框架与两个升降清洁箱的顶部对称开设有维修室,所述升降电机设置于维修室内,所述维修室的端部设置有维修门。

[0010] 与现有技术相比,本实用新型的有益效果是:

[0011] 1、本实用新型通过升降电机转动带动升降螺杆转动使滑块沿升降槽滑动,滑块滑动使转轴上的清洁齿轮沿清洁齿板转动,转轴转动带动清洁滚刷转动升降实现对幕墙的清

洁；

[0012] 2、本实用新型通过进水管对喷洗箱加入清洁液，水泵通过吸水管将喷洗箱内的清洁液吸取，在通过喷洗管与喷头喷出清洁液提高清洁的效果。

### 附图说明

[0013] 图1为本实用新型结构示意图；

[0014] 图2为本实用新型升降清洁箱结构示意图；

[0015] 图3为本实用新型喷洗箱结构示意图；

[0016] 图4为本实用新型通风口结构示意图；

[0017] 图中：1、框架；11、挡雨板；12、通风口；13、滑槽；2、升降清洁箱；21、滑块；22、升降螺杆；23、升降槽；24、转轴；25、清洁齿轮；26、清洁滚刷；27、清洁齿板；28、挡水板；3、喷洗箱；31、喷洗管；32、喷头；33、水泵；34、进水管；35、吸水管；4、镶嵌板材；5、通风挡板；51、通风齿板；52、连接轴；53、通风齿轮；54、转头；6、维修室；61、升降电机；62、维修门。

### 具体实施方式

[0018] 下面将结合本实用新型实施例中的附图，对本实用新型实施例中的技术方案进行清楚、完整地描述，显然，所描述的实施例仅仅是本实用新型一部分实施例，而不是全部的实施例。基于本实用新型中的实施例，本领域普通技术人员在没有做出创造性劳动前提下所获得的所有其他实施例，都属于本实用新型保护的范围。

[0019] 请参阅图1-4，本实用新型提供一种技术方案：一种室外建筑装饰用幕墙结构，包括框架1，框架1的内壁内设置有镶嵌板材4，镶嵌板材4多为玻璃，框架1的侧壁对称设置有升降清洁箱2，两个升降清洁箱2内均开设有升降槽23，升降槽23用来限制滑块21的滑动轨迹，两个升降清洁箱2内均设置有升降电机61，两个升降电机61的输出端均设置有升降螺杆22，两个升降螺杆22分别转动设置于两个升降槽23内，两个升降螺杆22上均滑动设置有滑块21，升降螺杆22转动能带动滑块21升降，两个升降槽23的侧壁均固定有清洁齿板27，清洁齿板27设置于远离框架1的侧壁上，两个滑块21的侧壁对称转动设置有转轴24，两个转轴24上均设置有清洁齿轮25，两个清洁齿轮25分别与两个清洁齿板27啮合，升降螺杆22使清洁齿轮25沿清洁齿板27转动，方便清洁滚刷26清洁幕墙，两个转轴24间固定有清洁滚刷26，框架1的侧壁顶部设置有水泵33，水泵33的侧壁设置有喷洗箱3，水泵33的侧壁设置有吸水管35，水泵33通过吸水管35吸水，清洁液通过喷洗管31与喷头32喷出，水泵33的两端侧壁对称设置有喷洗管31，喷洗管31的端部设置有喷头32，吸水管35的端部设置于喷洗箱3内，框架1的底壁内开设有通风口12与滑槽13，通风口12与滑槽13内滑动设置有通风挡板5，通风挡板5用来控制通风口12通风情况。

[0020] 作为本实用新型的一种实施方式，框架1的侧壁顶部对称固定有挡雨板11，挡雨板11用来减少雨水对装置的影响。

[0021] 作为本实用新型的一种实施方式，两个升降槽23内对称设置有挡水板28，挡水板28用来防止喷头32喷出的清洁液进入升降清洁箱2内。

[0022] 作为本实用新型的一种实施方式，喷洗箱3的侧壁设置有进水管34，进水管34贯穿框架1。

[0023] 作为本实用新型的一种实施方式,滑槽13内滑动设置有通风齿板51,通风齿板51的侧壁与通风挡板5固定连接,框架1的底壁内转动设置有连接轴52,连接轴52的一端固定有通风齿轮53,通风齿轮53与通风齿板51啮合,连接轴52的另一端固定有转头54,通风齿轮53转动控制通风齿板51滑动来控制通风情况。

[0024] 作为本实用新型的一种实施方式,框架1与两个升降清洁箱2的顶部对称开设有维修室6,维修室6用来维修时间点击61,升降电机61设置于维修室6内,维修室6的端部设置有维修门62。

[0025] 工作原理:本实用新型使用时,首先水泵33通过吸水管35将喷洗箱3内的清洁液传输到喷洗管31内,并通过两个喷头32喷出清洁液到镶嵌板材4与清洁滚刷26上,然后升降电机61转动带动升降螺杆22转动,升降螺杆22转到带动滑块21在升降槽23内下降,滑块21下降使清洁齿轮25沿清洁齿板27转动,清洁齿轮25转动带动滑块21侧壁的转轴24转动下降,转轴24转动下降带动清洁滚刷26转动下降对镶嵌板材4进行清洁,到达升降槽23底端后,升降电机61反转使清洁滚刷26上升转动清洁,并以此往复只到清洁完成,完成后清洁滚刷26上升到最高端,清洁液提高了清洁效率与效果,喷洗箱3内的清洁液不够时可以通过进水管34添加,升降电机61故障时,可以打开维修门62通过维修室6对升降电机维修,幕墙需要通风时,转动转头54带动连接轴52转动使通风齿轮53转动,通风齿轮53转动带动通风齿板51沿滑槽13滑动来控制通风挡板5的滑动位置,来实现通风。

[0026] 尽管已经示出和描述了本实用新型的实施例,对于本领域的普通技术人员而言,可以理解在不脱离本实用新型的原理和精神的情况下可以对这些实施例进行多种变化、修改、替换和变型,本实用新型的范围由所附权利要求及其等同物限定。

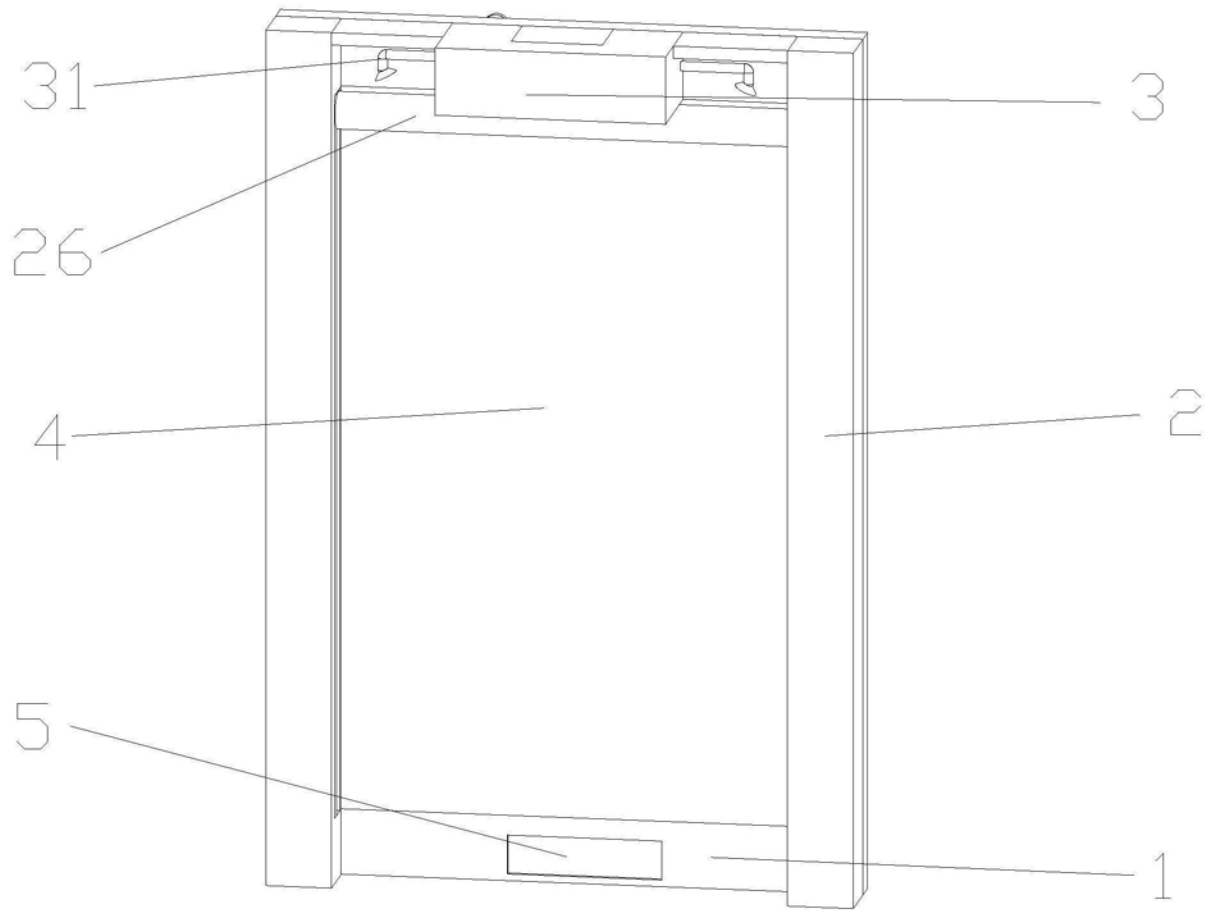


图1

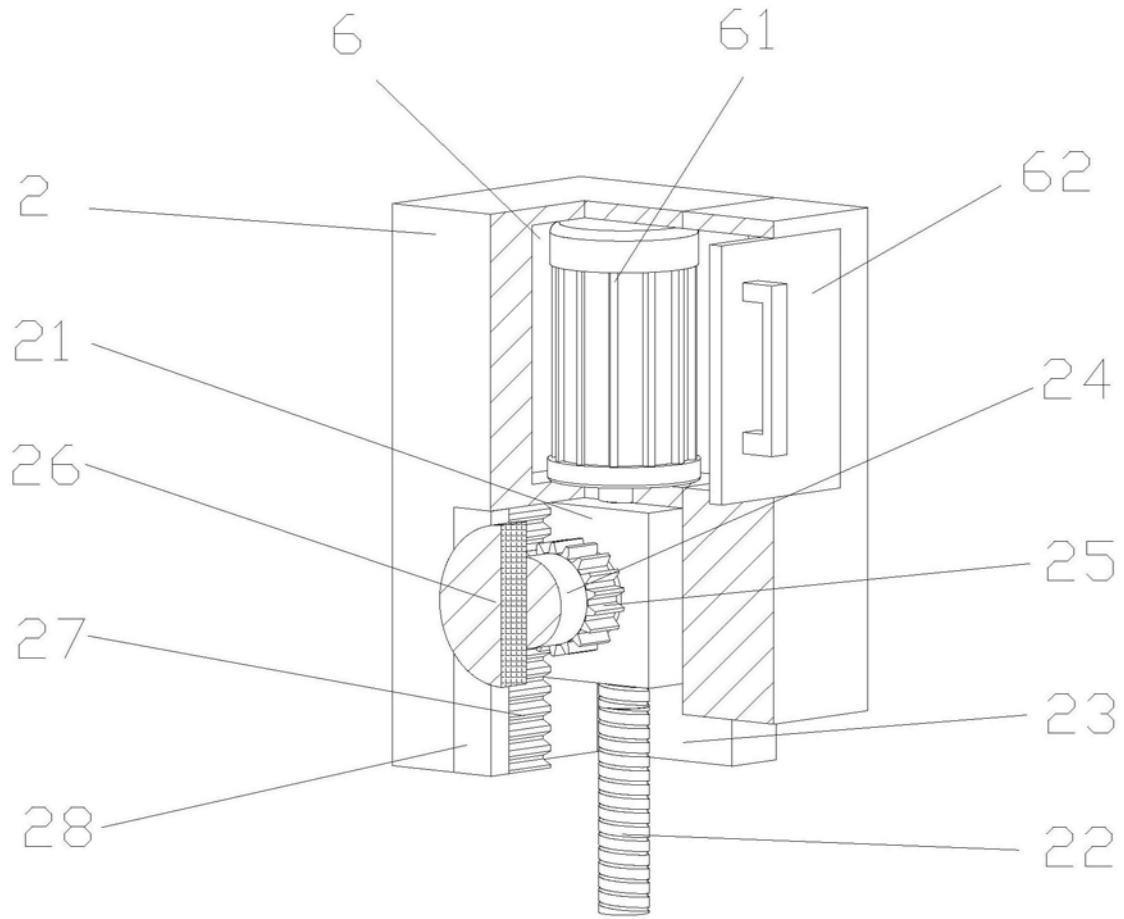


图2

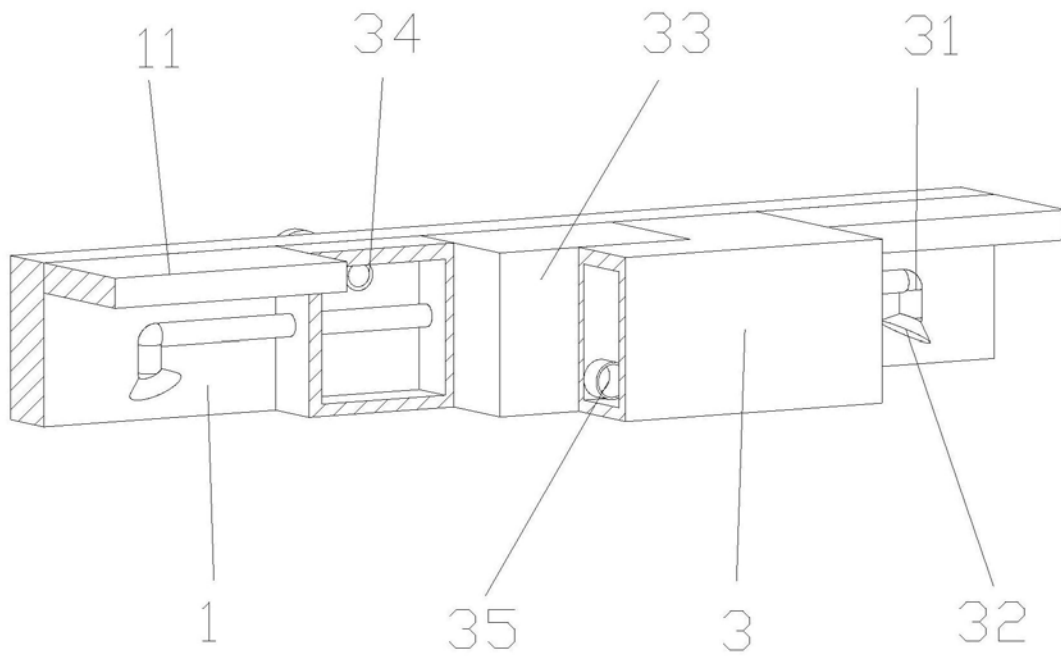


图3

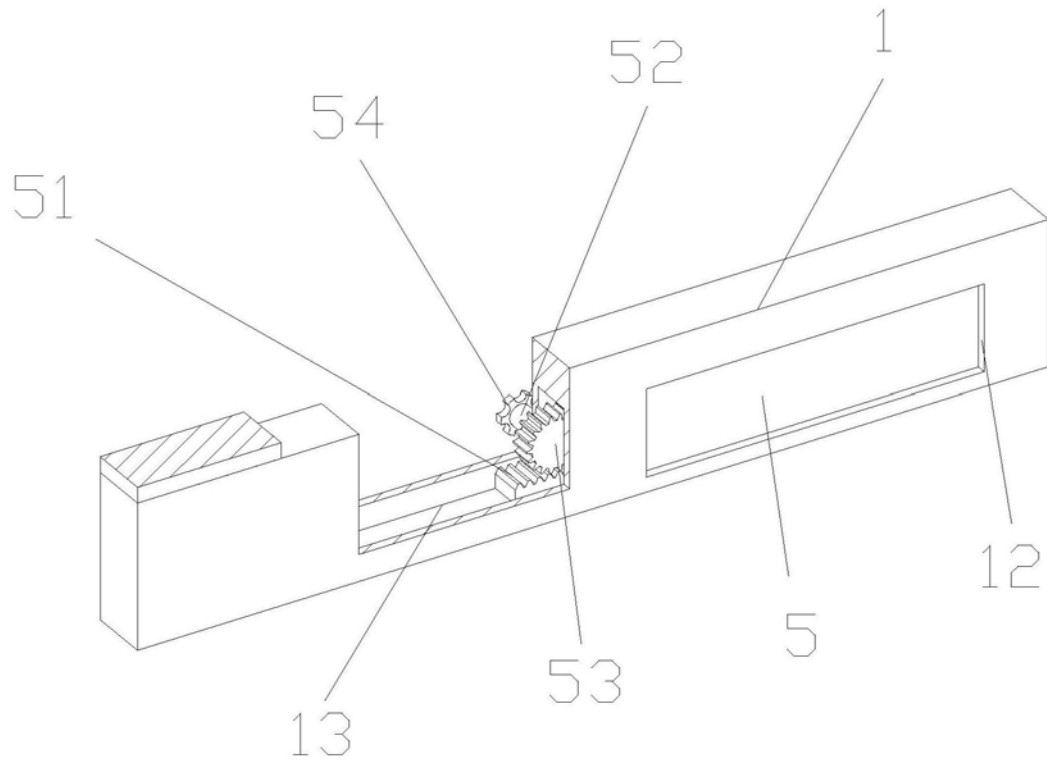


图4