

(12) **Recherchenbericht**
(Österreichische Patentanmeldung)

(21) Anmeldenummer: A 50508/2020 (51) Int. Cl.: **E06B 9/40** (2006.01)
(22) Anmeldetag: 10.06.2020
(88) Recherchenbericht veröffentlicht am: 15.07.2021

(30) Priorität:
14.06.2019 DE 102019116285.8 beansprucht.

(56) Entgegenhaltungen:
DE 29700391 U1
US 5010696 A
DE 202013104322 U1

(71) Patentanmelder:
GEST Holding GmbH
5322 Hof bei Salzburg (AT)

(72) Erfinder:
Stemeseder Edgar
5061 Elsbethen (AT)

(74) Vertreter:
Schwarz & Partner Patentanwälte OG
1010 Wien (AT)

(54) **Entwässerungsvorrichtung sowie Verdunkelungssystem aufweisend die Entwässerungsvorrichtung**

(57) Die Erfindung betrifft eine Entwässerungsvorrichtung (1) ausgebildet und eingerichtet zum Zusammenwirken mit einer Rolloverrichtung (2) aufweisend einen entlang einer Längsrichtung L langgestreckten rinnenartigen oder wannenartigen Entwässerungsgrundkörper (3) und einen Abdeckrost zum Abdecken einer freien Oberseite des Entwässerungsgrundkörpers (3), wobei wenigstens ein Längssteg in einem Innenraum des Entwässerungsgrundkörpers (3) vorhanden ist, der den Innenraum des Entwässerungsgrundkörpers (3) längs in Teilvolumina aufteilt und dessen vertikal oberes freies Ende im montierten Zustand lichtundurchlässig mit dem Abdeckrost zusammenwirkt und eine lichtundurchlässige Struktur zwischen den Teilvolumina bildet.

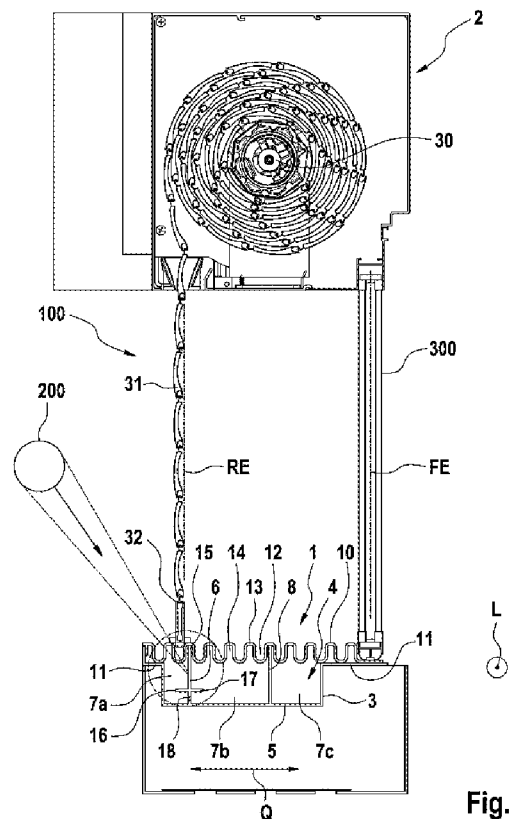


Fig. 2

Klassifikation des Anmeldegegenstands gemäß IPC: E06B 9/40 (2006.01)		
Klassifikation des Anmeldegegenstands gemäß CPC: E06B 9/40 (2013.01)		
Recherchierter Prüfstoff (Klassifikation): E06B		
Konsultierte Online-Datenbank: EPODOC, WPIAP, TXTnn		
Dieser Recherchenbericht wurde zu den am 10.06.2020 eingereichten Ansprüchen 1-18 erstellt.		
Kategorie ^{*)}	Bezeichnung der Veröffentlichung: Ländercode, Veröffentlichungsnummer, Dokumentart (Anmelder), Veröffentlichungsdatum, Textstelle oder Figur soweit erforderlich	Betreffend Anspruch
Y	DE 29700391 U1 (HYDROTEC ENTWAESSERUNGSTECHNIK) 07. Mai 1998 (07.05.1998) Ansprüche 1-10; Figur 1: Ziffern 4, 14, 18;	1-18
Y	US 5010696 A (KNITTEL RICHARD D) 30. April 1991 (30.04.1991) Figur 1: Ziffern 10, 14, 14c, 14e, 14e';	1-18
Y	DE 202013104322 U1 (RICHARD BRINK GMBH & CO KG) 08. Oktober 2013 (08.10.2013) Figur 2: Ziffern 1, 5;	1-18
Datum der Beendigung der Recherche: 14.06.2021		Seite 1 von 1
		Prüfer(in): NEUBAUER Gerald
^{*)} Kategorien der angeführten Dokumente: <ul style="list-style-type: none"> X Veröffentlichung von besonderer Bedeutung: der Anmeldegegenstand kann allein aufgrund dieser Druckschrift nicht als neu bzw. auf erfinderischer Tätigkeit beruhend betrachtet werden. Y Veröffentlichung von Bedeutung: der Anmeldegegenstand kann nicht als auf erfinderischer Tätigkeit beruhend betrachtet werden, wenn die Veröffentlichung mit einer oder mehreren weiteren Veröffentlichungen dieser Kategorie in Verbindung gebracht wird und diese Verbindung für einen Fachmann naheliegend ist. A Veröffentlichung, die den allgemeinen Stand der Technik definiert. P Dokument, das von Bedeutung ist (Kategorien X oder Y), jedoch nach dem Prioritätstag der Anmeldung veröffentlicht wurde. E Dokument, das von besonderer Bedeutung ist (Kategorie X), aus dem ein „älteres Recht“ hervorgehen könnte (früheres Anmeldedatum, jedoch nachveröffentlicht, Schutz ist in Österreich möglich, würde Neuheit in Frage stellen). & Veröffentlichung, die Mitglied der selben Patentfamilie ist. 		