

(12) **Österreichische Patentanmeldung**

(21) Anmeldenummer: **A 123/2009**

(22) Anmeldetag: **26.01.2009**

(43) Veröffentlicht am: **15.07.2010**

(51) Int. Cl.⁸: **A62C 2/12 (2006.01),**

F16L 5/04 (2006.01)

(30) Priorität:

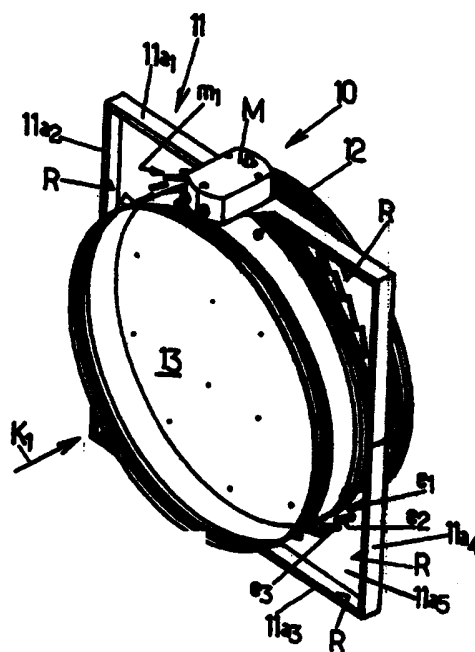
08.02.2008 FI 20085117 beansprucht.

(73) Patentinhaber:

HALTON OY
SF-47400 KAUSALA (FI)

(54) **VERFAHREN ZUM BRAND- UND RAUCHDICHTEN EINBAU EINER BRAND- UND RAUCH-
ABSPERRVORRICHTUNG IN EINE WAND UND EINE BRAND- UND RAUCHABSPERR-
VORRICHTUNG**

(57) Gegenstand der Erfindung ist eine Brand- und Rauchabsperrvorrichtung (10.). Das Brandschutzelement weist einen Rahmen (11) und ein schwenkbares Absperrelement (13) auf, um welches herum sich ein Mantelteil oder Rohr (12) befindet. Das Mantelteil oder Rohr (12) wird durch eine Durchführungsöffnung (E) des Bodenabschnitts (Hai) des Gussrahmens 11 geführt.



Klassifikation des Anmeldegegenstands gemäß IPC ⁸ : A62C 2/12 (2006.01); F16L 5/04 (2006.01)		
Klassifikation des Anmeldegegenstands gemäß ECLA: A62C 2/12, F16L 5/04		
Recherchiertes Prüfverfahren (Klassifikation): A62C, F16L		
Konsultierte Online-Datenbank: EPODOC, WPI		
Dieser Recherchenbericht wurde zu den am 26. Jänner 2009 eingereichten Ansprüchen 1-13 erstellt.		
Kategorie ¹⁾	Bezeichnung der Veröffentlichung: Ländercode, Veröffentlichungsnummer, Dokumentart (Anmelder), Veröffentlichungsdatum, Textstelle oder Figur soweit erforderlich	Betreffend Anspruch
X	DE 36 44 186 A1 (Wildeboer, Werner) 7. Juli 1988 (07.07.1988) <i>gesamtes Dokument</i>	1,5-7
	--	
X	DE 198 57 280 C1 (Romacker, Max) 31. August 2000 (31.08.2000) <i>gesamtes Dokument</i>	1,5-7
	--	
X	WO 2002/090811 A1 (Brøderna Rasch AB) 14. November 2002 (14.11.2002) <i>gesamtes Dokument</i>	1,5-7
	--	
X	AT 500 632 B1 (Kamleithner-Maly, Uta) 15. August 2006 (15.08.2006) <i>gesamtes Dokument</i>	1,5-7
	--	
X	DE 10 2005 060 513 A1 (Kamleithner-Maly, Uta) 22. Juni 2006 (22.06.2006) <i>gesamtes Dokument</i>	1,5-7

Datum der Beendigung der Recherche: 17. September 2009		Prüfer(in): Dipl.-Ing. WAGNER
<input type="checkbox"/> Fortsetzung siehe Folgeblatt		
¹⁾ Kategorien der angeführten Dokumente:		
X	Veröffentlichung von besonderer Bedeutung : der Anmeldegegenstand kann allein aufgrund dieser Druckschrift nicht als neu bzw. auf erfinderischer Tätigkeit beruhend betrachtet werden.	A Veröffentlichung, die den allgemeinen Stand der Technik definiert.
Y	Veröffentlichung von Bedeutung : der Anmeldegegenstand kann nicht als auf erfinderischer Tätigkeit beruhend betrachtet werden, wenn die Veröffentlichung mit einer oder mehreren weiteren Veröffentlichungen dieser Kategorie in Verbindung gebracht wird und diese Verbindung für einen Fachmann naheliegend ist.	P Dokument, das von Bedeutung ist (Kategorien X oder Y), jedoch nach dem Prioritätstag der Anmeldung veröffentlicht wurde. E Dokument, das von besonderer Bedeutung ist (Kategorie X), aus dem ein älteres Recht hervorgehen könnte (früheres Anmeldedatum, jedoch nachveröffentlicht, Schutz ist in Österreich möglich, würde Neuheit in Frage stellen). & Veröffentlichung, die Mitglied der selben Patentfamilie ist.