



(12) 实用新型专利

(10) 授权公告号 CN 201473912 U

(45) 授权公告日 2010. 05. 19

(21) 申请号 200920226009. 9

(22) 申请日 2009. 09. 03

(73) 专利权人 刘正福

地址 261021 山东省潍坊市潍城区北宫西街
245 号农机公司宿舍 3 单元 102 号

(72) 发明人 刘正福

(74) 专利代理机构 潍坊鸢都专利事务所 37215

代理人 王庆德

(51) Int. Cl.

E01H 1/04 (2006. 01)

B66F 9/06 (2006. 01)

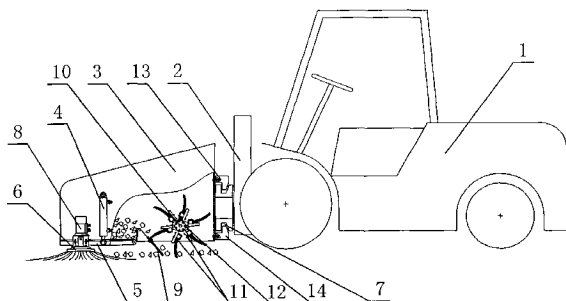
权利要求书 1 页 说明书 2 页 附图 1 页

(54) 实用新型名称

一种叉车式马路清扫机

(57) 摘要

本实用新型公开了一种叉车式马路清扫机,包括前部设有举升装置的叉车,举升装置由动力传输链、叉车货叉架和控制装置组成,叉车前部的叉车货叉架上挂装有垃圾箱,垃圾箱上装有垃圾清扫装置,垃圾箱的下部铰接有能翻转打开的下盖,下盖由安装在垃圾箱两侧壁上的油缸动力驱动。使用本实用新型清扫路面时,通过垃圾清扫装置清扫路面,并将路面上的垃圾清扫进垃圾箱中,需要倾倒垃圾时,通过控制装置提升叉车货叉架,可以同时举升垃圾箱,控制油缸使下盖向下翻转打开,可以从垃圾箱的前部将垃圾倾倒出来。本实用新型结构简单,利用了叉车的举升装置将垃圾箱提高到一定高度,通过其前部设置的下盖可以很方便的倾倒垃圾,十分方便且工作效率高。



1. 一种叉车式马路清扫机,包括前部设有举升装置的叉车(1),举升装置由动力传输链、叉车货叉架(2)和控制装置组成,其特征是叉车(1)前部的叉车货叉架(2)上挂装有垃圾箱(3),垃圾箱(3)上装有垃圾清扫装置,垃圾箱(3)的下部铰接有能翻转打开的下盖(5),下盖(5)由安装在垃圾箱(3)两侧壁上的油缸(4)动力驱动。

2. 根据权利要求1所述的叉车式马路清扫机,其特征是:所述垃圾清扫装置包括安装在下盖(5)两侧的清扫头(6),清扫头(6)由伸入垃圾箱(3)内腔的液压马达(8)动力驱动,垃圾箱(3)内中后部装有下列伸出垃圾箱(3)外的导料板(9),导料板(9)的上部设有安装在垃圾箱(3)两侧壁上的扫料轴(10),扫料轴(10)的中部设有扫料辊刷(11),扫料轴(10)由安装在垃圾箱(3)内的扫料马达(12)动力驱动。

3. 根据权利要求1或2所述的叉车式马路清扫机,其特征是:所述叉车货叉架(2)上下设置两排,上排叉车货叉架(2)的顶部和下排叉车货叉架(2)的底部均设置有凹槽(7),所述垃圾箱(3)后壁外侧面的上部螺接有与凹槽(7)配合的上挂钩(13),垃圾箱(3)后壁外侧面的下部螺接有与凹槽(7)配合的下挂钩(14)。

一种叉车式马路清扫机

技术领域

[0001] 本实用新型涉及一种马路清扫设备,具体是一种方便倾倒垃圾的叉车式马路清扫机。

背景技术

[0002] 目前社会上使用的马路清扫机主要有两种结构:一是以汽车底盘为基础生产的马路清扫机,采用汽车底盘和动力,其前部设有清扫装置和垃圾收集箱,清扫完马路后通过操纵手柄将垃圾自垃圾收集箱中倾倒至垃圾处理处,这种结构的马路清扫机,结构复杂,倾倒垃圾困难,并且燃料消耗大,运行成本高,并且用途单一;另一种是采用单缸柴油发动机作动力的马路清扫机,但它需要人工将垃圾从垃圾收集箱中倒出,所以其劳动强度大,工作效率低。

实用新型内容

[0003] 本实用新型要解决的技术问题是提供一种方便倾倒垃圾的叉车式马路清扫机。

[0004] 为解决上述技术问题,所提供的叉车式马路清扫机,包括前部设有举升装置的叉车,举升装置由动力传输链、叉车货叉架和控制装置组成,其结构特点是叉车前部的叉车货叉架上挂装有垃圾箱,垃圾箱上装有垃圾清扫装置,垃圾箱的下部铰接有能翻转打开的下盖,下盖由安装在垃圾箱两侧壁上的油缸动力驱动。

[0005] 采用上述结构后,由于叉车前部的叉车货叉架上挂装有垃圾箱,垃圾箱上装有垃圾清扫装置,垃圾箱的下部铰接有能翻转打开的下盖,下盖由安装在垃圾箱两侧壁上的油缸动力驱动,使用本实用新型清扫路面时,通过垃圾清扫装置清扫路面,并将路面上的垃圾清扫进垃圾箱中,需要倾倒垃圾时,通过控制装置提升叉车货叉架,可以同时举升垃圾箱,控制油缸使下盖向下翻转打开,可以从垃圾箱的前部将垃圾倾倒出来。本实用新型结构简单,利用了叉车的举升装置将垃圾箱提高到一定高度,通过其前部设置的下盖可以很方便的倾倒垃圾,十分方便且工作效率高。

[0006] 作为垃圾清扫装置的一种具体结构形式,该垃圾清扫装置可包括安装在下盖两侧的清扫头,清扫头由伸入垃圾箱内腔的液压马达动力驱动,垃圾箱内中后部装有下列伸出垃圾箱外的导料板,导料板的上部设有安装在垃圾箱两侧壁上的扫料轴,扫料轴的中部设有扫料辊刷,扫料轴由安装在垃圾箱内的扫料马达动力驱动。

[0007] 作为垃圾箱挂装在叉车货叉架上的一种具体结构形式,所述叉车货叉架上下设置两排,上排叉车货叉架的顶部和下排叉车货叉架的底部均设置有凹槽,所述垃圾箱后壁外侧面的上部固装有与凹槽配合的上挂钩,垃圾箱后壁外侧面的下部螺接有与凹槽配合的下挂钩,通过螺栓打开下挂钩,将垃圾箱连带垃圾清扫装置从叉车上拆下,将叉臂安装在叉车货叉架上,可以利用叉车叉装货物,从而实现一机两用。

附图说明

[0008] 下面结合附图对本实用新型作进一步的说明:

[0009] 图 1 为本实用新型的结构示意图；

[0010] 图 2 为本实用新型倾倒垃圾时的结构示意图。

具体实施方式

[0011] 如附图所示的叉车式马路清扫机,包括前部设有举升装置的叉车 1,举升装置由动力传输链、叉车货叉架 2 和控制装置组成,叉车 1 的中部上方设有操控室,操控室内安装有操控装置,叉车 1 前部设有支撑架,支撑架上装有动力传输链,动力传输链的下部装有叉车货叉架 2,叉车货叉架 2 上挂装有垃圾箱 3,垃圾箱 3 上装有垃圾清扫装置,该垃圾清扫装置包括安装在下盖 5 两侧的清扫头 6,清扫头 6 由伸入垃圾箱 3 内腔的液压马达 8 动力驱动,垃圾箱 3 内中后部装有下列伸出垃圾箱 3 外的导料板 9,导料板 9 的上部设有安装在垃圾箱 3 两侧壁上的扫料轴 10,扫料轴 10 的中部设有扫料辊刷 11,扫料轴 10 由安装在垃圾箱 3 内的扫料马达 12 动力驱动。垃圾箱 3 的下部铰接有能翻转打开的下盖 5,下盖 5 由安装在垃圾箱 3 两侧壁上的油缸 4 动力驱动。叉车货叉架 2 上下设置两排,上排叉车货叉架 2 的顶部和下排叉车货叉架 2 的底部均设置有凹槽 7,垃圾箱 3 后壁外侧面的上部固装有与凹槽 7 配合的上挂钩 13,垃圾箱 3 后壁外侧面的下部螺接有与凹槽 7 配合的下挂钩 14。上述结构中的叉车货叉架 2、动力传输链以及控制装置与操控室之间连接结构关系和操控结构原理皆为现有技术,在此不再赘述。

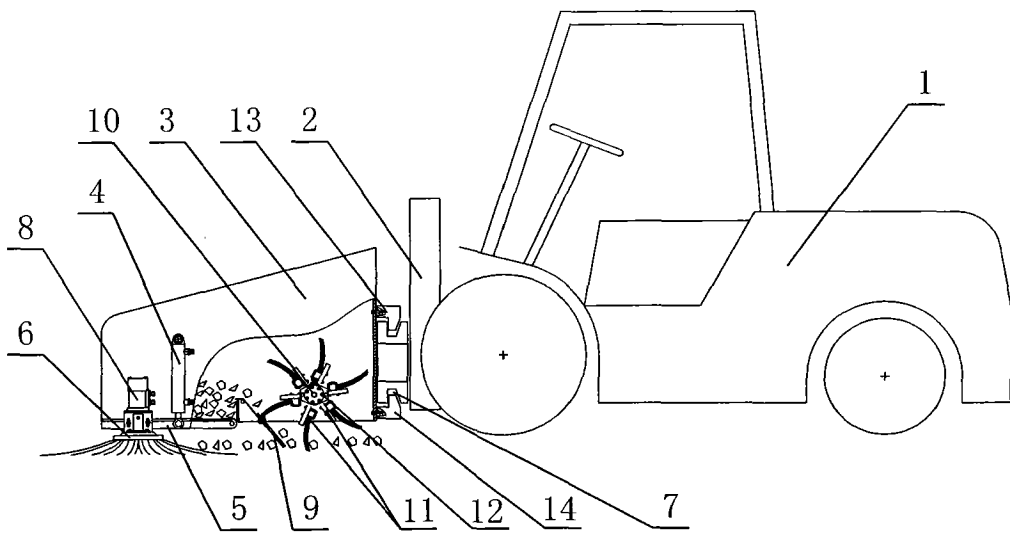


图 1

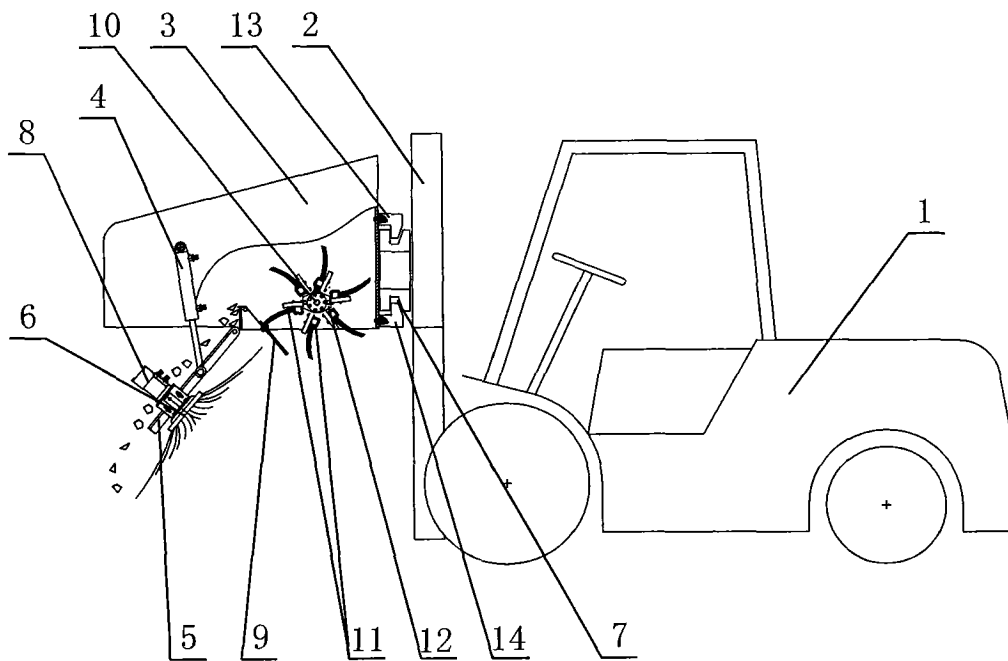


图 2