

(12) NACH DEM VERTRAG ÜBER DIE INTERNATIONALE ZUSAMMENARBEIT AUF DEM GEBIET DES PATENTWESENS (PCT) VERÖFFENTLICHTE INTERNATIONALE ANMELDUNG

(19) Weltorganisation für geistiges Eigentum  
Internationales Büro



(43) Internationales Veröffentlichungsdatum  
29. Juli 2010 (29.07.2010)

PCT

(10) Internationale Veröffentlichungsnummer  
**WO 2010/084161 A1**

(51) Internationale Patentklassifikation:

F28D 20/00 (2006.01) C09K 5/12 (2006.01)  
F28D 20/02 (2006.01) F24J 2/34 (2006.01)  
C09K 5/06 (2006.01)

98693 Ilmenau (DE). NILIUS, Andreas [DE/DE]; Burgstein 11, 98704 Langwiesen (DE).

(21) Internationales Aktenzeichen: PCT/EP2010/050698

(74) **Anwalt:** ENGEL, Christoph K.; engel patentanwaltskanzlei, Marktplatz 6, 98527 Suhl (DE).

(22) Internationales Anmeldedatum:  
21. Januar 2010 (21.01.2010)

(81) **Bestimmungsstaaten** (soweit nicht anders angegeben, für jede verfügbare nationale Schutzrechtsart): AE, AG, AL, AM, AO, AT, AU, AZ, BA, BB, BG, BH, BR, BW, BY, BZ, CA, CH, CL, CN, CO, CR, CU, CZ, DE, DK, DM, DO, DZ, EC, EE, EG, ES, FI, GB, GD, GE, GH, GM, GT, HN, HR, HU, ID, IL, IN, IS, JP, KE, KG, KM, KN, KP, KR, KZ, LA, LC, LK, LR, LS, LT, LU, LY, MA, MD, ME, MG, MK, MN, MW, MX, MY, MZ, NA, NG, NI, NO, NZ, OM, PE, PG, PH, PL, PT, RO, RS, RU, SC, SD, SE, SG, SK, SL, SM, ST, SV, SY, TH, TJ, TM, TN, TR, TT, TZ, UA, UG, US, UZ, VC, VN, ZA, ZM, ZW.

(25) Einreichungssprache: Deutsch

(26) Veröffentlichungssprache: Deutsch

(30) Angaben zur Priorität:  
10 2009 006 784.1  
26. Januar 2009 (26.01.2009) DE

(71) **Anmelder** (für alle Bestimmungsstaaten mit Ausnahme von US): TECHNISCHE UNIVERSITÄT ILMENAU [DE/DE]; Ehrenbergstraße 29, 98693 Ilmenau (DE).

(84) **Bestimmungsstaaten** (soweit nicht anders angegeben, für jede verfügbare regionale Schutzrechtsart): ARIPO (BW, GH, GM, KE, LS, MW, MZ, NA, SD, SL, SZ, TZ, UG, ZM, ZW), eurasisches (AM, AZ, BY, KG, KZ, MD, RU, TJ, TM), europäisches (AT, BE, BG, CH, CY, CZ, DE, DK, EE, ES, FI, FR, GB, GR, HR, HU, IE, IS, IT, LT, LU, LV, MC, MK, MT, NL, NO, PL, PT, RO, SE, SI,

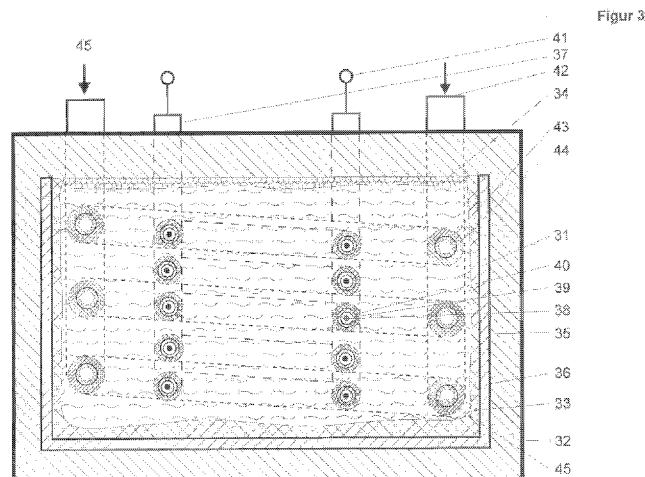
(72) **Erfinder; und**

(75) **Erfinder/Anmelder** (nur für US): THESS, André [DE/DE]; Frankenstraße 10, 01309 Dresden (DE). BÜHL, Jürgen [DE/DE]; Arndtstraße 44, 98693 Ilmenau (DE). SCHULZE, Dietmar [DE/DE]; Haselnussweg 12,

[Fortsetzung auf der nächsten Seite]

(54) **Title:** HIGH-TEMPERATURE LATENT HEAT ACCUMULATOR

(54) **Bezeichnung :** HOCHTEMPERATUR-LATENTWÄRMESPEICHER



Figur 3

(57) **Abstract:** The invention relates to a high-temperature latent heat accumulator, which comprises a storage tank (32) having a storage tank inner wall (33) and a storage medium (31) arranged in the storage tank (32), wherein the storage medium directly adjoins the storage tank inner wall (33) and is present in the liquid state at least at an operating temperature. Furthermore, an insulation layer (35), a thermal loading device, and a thermal unloading device are provided. According to the invention, the materials of the storage medium (31) and of the storage tank inner wall (33) and the operating temperature of the latent heat accumulator are selected in such a way that in thermal loading up to the operating temperature, a sacrificial portion of the material of the storage tank inner wall (33) dissolves in the liquid storage medium (31) until a stable thermodynamic equilibrium develops. The thickness of the storage tank inner wall (33) is selected in such a way that even after the sacrificial portion dissolves at maximum thermal loading, the storage tank inner wall is closed and leak-tight to the storage medium (31) in order to satisfy the mechanical stability requirements.

(57) **Zusammenfassung:**

[Fortsetzung auf der nächsten Seite]



WO 2010/084161 A1



SK, SM, TR), OAPI (BF, BJ, CF, CG, CI, CM, GA, GN,  
GQ, GW, ML, MR, NE, SN, TD, TG).

**Veröffentlicht:****Erklärungen gemäß Regel 4.17:**

— *Erfindererklärung (Regel 4.17 Ziffer iv)*

- *mit internationalem Recherchenbericht (Artikel 21 Absatz 3)*
- *vor Ablauf der für Änderungen der Ansprüche geltenden Frist; Veröffentlichung wird wiederholt, falls Änderungen eingehen (Regel 48 Absatz 2 Buchstabe h)*

---

Die Erfindung betrifft einen Hochtemperatur-Latentwärmespeicher, der einen Speicherbehälter (32) mit einer Speicherbehälterinnenwand (33) sowie ein im Speicherbehälter (32) angeordnetes Speichermedium (31) besitzt, welches an die Speicherbehälterinnenwand (33) unmittelbar angrenzt und zumindest bei einer Betriebstemperatur im flüssigen Aggregatzustand vorliegt. Weiterhin sind eine Isolationsschicht (35), eine thermische Beladeeinrichtung und eine thermische Entladeeinrichtung vorgesehen. Erfindungsgemäß sind die Materialien von Speichermedium (31) und Speicherbehälterinnenwand (33) sowie die Betriebstemperatur des Latentwärmespeichers so gewählt, dass sich bei der thermischen Beladung bis zur Betriebstemperatur ein Opferanteil des Materials der Speicherbehälterinnenwand (33) in dem flüssigen Speichermedium (31) löst, bis sich ein stabiles thermodynamisches Gleichgewicht ausbildet. Die Dicke der Speicherbehälterinnenwand (33) ist dabei so gewählt, dass sie auch nach der Ablösung des Opferanteils bei maximaler thermischer Beladung geschlossen und dicht für das Speichermedium (31) ist, um den mechanischen Stabilitätsanforderungen zu genügen.

### Hochtemperatur-Latentwärmespeicher

Die Erfindung betrifft einen Latentwärmespeicher, der die  
5 Aufnahme, Speicherung und Abgabe thermischer Energie auf  
einem Temperaturniveau ermöglicht, welches den Temperaturen  
technischer Verbrennungsprozesse gleichkommt oder diese über-  
trifft.

10 Je höher bei einem Latentwärmespeicher die Temperatur des  
Speichermediums ist, desto größere Wirkungsgrade sind bei der  
Umwandlung der in dem Speicher enthaltenen Wärme in mechani-  
sche oder elektrische Energie erreichbar. Es ist deshalb  
wünschenswert, Latentwärmespeicher mit möglichst hohen  
15 Betriebstemperaturen zu entwickeln.

Wie in den Druckschriften G. Beckmann & P.V. Gilli "Thermal  
Energy Storage" (Springer Verlag Wien, New York, 1984) sowie  
R. Tamme, W. D. Steinmann, J. Buschle, T. Bauer, M. Christ  
20 "Hochtemperatur-Latentwärmespeicher für Prozessdampf und  
solare Kraftwerkstechnik" (in: Statusseminar Thermische Ener-  
giespeicherung - mehr Energieeffizienz zum Heizen und Kühlen,  
2.-3. November 2006 in Freiburg, Herausgeber: Forschungszent-  
rum Jülich GmbH, Projektträger Jülich (PTJ) Fraunhofer Solar  
25 Building Innovation Center SOBIC, S. 191-200) ausgeführt  
wird, gehören Latentwärmespeicher mit Salzschnmelzen als Spei-  
chermedien zum Stand der Technik. Sie haben jedoch noch keine  
breite kommerzielle Anwendung gefunden, weil die Ein- und  
Auskopplung von Wärme, im Folgenden auch als thermische Be-  
30 und Entladung bezeichnet, durch die relativ niedrige Wärme-  
leitfähigkeit geschmolzener Salze erschwert wird. Außerdem  
sind die Speichertemperaturen auf etwa 700°C beschränkt und  
selbst für Temperaturen unterhalb dieses Wertes ist das  
Problem der Wandkorrosion derzeit noch ungelöst.

In der Arbeit C. E. Birchenall "Heat storage in alloy transformations" (NASA-CR report 159787, 1980) wird die Verwendung von Flüssigmetallen als Speichermedien für Latentwärmespeicher vorgeschlagen. Diese Materialien einschließlich des Halbleitermaterials Silizium zeichnen sich durch hohe Schmelzenthalpien und somit durch eine hohe thermische Speicherkapazität aus. Ferner besitzen die genannten Materialien eine im Vergleich zu Salzschnmelzen hohe Wärmeleitfähigkeit, die die thermische Be- und Entladung erleichtert. Doch sind die in der zitierten Arbeit genannten Flüssigmetalle aggressiv und führen an den Wänden sowie an thermischen Be- und Entladeeinrichtungen zu starken Erosionserscheinungen. Wie in der Druckschrift CN 1504716A beschrieben wird, können diese Erosionserscheinungen durch Beschränkung der Betriebstemperatur auf Werte unter 620°C begrenzt, jedoch nicht vollständig verhindert werden.

Weitere Anwendungen von Flüssigmetallen in Latentwärmespeichern sind in den Druckschriften JP10332288 (A), US 5685289, US 4249592, US 4512388 beschrieben. Doch enthält keine dieser Schriften eine konstruktive Lösung, die die Verwendung flüssiger Metalle oder geschmolzener Halbleitermaterialien wie Silizium als Speichermedium erlaubt, die durch Schmelztemperaturen von mehr als 1000°C gekennzeichnet sind. Insbesondere gibt es in den genannten Schriften keine Lösung zur Verhinderung der Erosion der Innenwand des Speicherbehälters durch das heiße und aggressive Speichermedium.

Die WO 79/01004 A1 beschreibt ein Solarenergiesystem mit einem Kollektor zur Sammlung und Konzentration der Solarstrahlung sowie einem mit dem Kollektor gekoppelten Empfänger, der die Strahlung in thermische Energie umwandeln soll. Außerdem ist ein thermischer Energieakkumulator vorgesehen,

der eine Mischung aus schmelzfähigen Salzen enthält. Die Latentwärmemenge der Salze kann genutzt werden, um die Zeit zu vergrößern, über welcher dem Akkumulator nutzbare Wärme entzogen werden kann. Im Akkumulator sind die schmelzbaren Salze mit einer feuerfesten Abdichtung eingefasst, die von Metallplatten und Trägern gestützt wird. Als Außenwandung des Akkumulators ist außerdem eine Betonwand vorgesehen. Die als Speichermedium dienende Salzschmelze befindet sich im Zustand der maximalen thermischen Beladung in direktem Kontakt mit der feuerfesten Abdichtung, sodass dort die bekannten Probleme mit übermäßiger Erosion auftreten.

Der vorliegenden Erfindung liegt die Aufgabe zugrunde, einen Latentwärmespeicher bereitzustellen, dessen Speichermedium sowohl eine hohe Wärmespeicherkapazität als auch eine hohe Betriebstemperatur besitzt und mit den Konstruktionsmaterialien der Speicherbehälterwand sowie der Wärmeübertragerflächen über lange Zeiten hinweg ohne Erosion verträglich ist. Eine Teilaufgabe besteht darin, den Wärmespeicher schnell und nach Möglichkeit berührungslos thermisch zu beladen und zu entladen sowie die Speicherverluste minimal zu halten.

Die genannte Aufgabe wird erfindungsgemäß durch die Merkmale des unabhängigen Anspruchs 1 gelöst. Den abhängigen Ansprüchen sind vorteilhafte Weiterbildungen der Erfindung zu entnehmen, insbesondere auch die Lösung der genannten Teilaufgabe.

Die Erfindung und verschiedene Ausführungsbeispiele werden im Folgenden anhand von Zeichnungen näher erläutert. Es zeigen:

Figur 1 - ein Phasendiagramm für ein Zweistoffsystem Eisen-Aluminium,

- Figur 2 - ein Phasendiagramm für eine eutektische Lösung aus Eisen und Silizium,
- Figur 3 - eine erste Ausführungsform eines Hochtemperatur-Latentwärmespeichers mit indirekter elektrischer Beladung und konvektiver Entladung,
- 5
- Figur 4 - eine zweite Ausführungsform des Hochtemperatur-Latentwärmespeichers mit konvektiver Beladung und konvektiver Entladung,
- Figur 5 - eine dritte Ausführungsform des Hochtemperatur-Latentwärmespeichers mit direkter elektrischer Beladung und konvektiver Entladung,
- 10
- Figur 6 - eine vierte Ausführungsform des Hochtemperatur-Latentwärmespeichers mit Lichtbogenbeladung und konvektiver Entladung,
- Figur 7 - eine fünfte Ausführungsform des Hochtemperatur-Latentwärmespeichers mit Lichtbogenbeladung und konvektiver Entladung,
- 15
- Figur 8 - eine sechste Ausführungsform des Hochtemperatur-Latentwärmespeichers als Doppelrohrspeicher mit indirekter elektrischer Beladung und konvektiver Entladung,
- 20
- Figur 9 - eine siebente Ausführungsform des Hochtemperatur-Latentwärmespeichers mit induktiver elektrischer Beladung und konvektiver Entladung,
- Figur 10 - eine achte Ausführungsform des Hochtemperatur-Latentwärmespeichers mit Beladung durch Strahlungsheizung und Entladung durch Wärmestrahlung.
- 25

Das Phänomen der Wanderosion bei Hochtemperaturprozessen ist auf die Tatsache zurückzuführen, dass das Wandmaterial und die Schmelze in der Regel nicht in einem stabilen thermodynamischen Gleichgewicht miteinander stehen. Die thermodynamische Ursache der Wanderosion lässt sich am Beispiel des in 5 Figur 1 dargestellten Phasendiagramms des Zweistoffsystems Eisen-Aluminium erklären. Füllt man flüssiges Aluminium mit einer Temperatur von 900°C, dessen Zustand durch den Punkt 11 in Figur 1 dargestellt ist, in einen Eisentiegel, so befindet sich das entstehende System zunächst abseits des thermodynamischen Gleichgewichts. Um ins thermodynamische Gleichgewicht 10 zu gelangen, löst sich ein Teil des festen Wandmaterials in dem flüssigen Aluminium und führt somit zur Erosion der Wand. Das Zweistoffsystem Eisen-Aluminium hat bei einer Temperatur von 900°C den Zustand des thermodynamischen Gleichgewichts 15 erreicht, wenn die Schmelze zu etwa 90 Massenprozent aus Aluminium und zu etwa 10 Massenprozent aus Eisen besteht. Dieser Zustand ist durch den Punkt 12 in Figur 1 charakterisiert. Ist ein solcher Zustand erreicht, so spricht man von einem Löslichkeitsgleichgewicht. Nach Erreichen des Löslichkeitsgleichgewichts findet keine weitere Wanderosion statt. 20

Ausgehend von diesen Grundlagen basiert die Erfindung u.a. auf der Erkenntnis, dass sich das Problem der Wanderosion bei 25 Hochtemperatur-Latentwärmespeichern durch eine aufeinander abgestimmte Auswahl von Speichermedium, Wandmaterial und Speichertemperatur lösen lässt.

Bei dem erfindungsgemäßen Hochtemperatur-Latentwärmespeicher 30 wird bevorzugt bei der ersten thermischen Beladung ein Teil der Speicherbehälterinnenwand „geopfert“, um im Speichermedium gelöst zu werden und das thermodynamische Gleichgewicht auszubilden. Das „Opfern“ kann bei einer abgewandelten Ausführungsform vermieden werden, wenn im Speichermedium

schon vor der ersten Beladung eine entsprechende Menge des Materials, aus dem die Speicherbehälterinnenwand besteht, gelöst ist.

5 Ein zweites Beispiel für die Verhinderung von Wanderosion durch Schaffung eines Löslichkeitsgleichgewichtes ist in Figur 2 dargestellt. Erhitzt man eine eutektische Legierung aus Eisen und Silizium ausgehend von dem in Figur 2 als Punkt 21 gekennzeichneten festen Aggregatzustand in den als Punkt  
10 22 gekennzeichneten flüssigen Aggregatzustand mit einer Temperatur von 1400°C und füllt die Schmelze in einen Eisentiegel, so befindet sich das aus Schmelze und Wandmaterial bestehende thermodynamische System abseits des thermodynamischen Gleichgewichts. Um ins thermodynamische Gleichgewicht  
15 zu gelangen, löst sich ein Teil des festen Wandmaterials in der flüssigen Schmelze auf und führt somit zur Erosion der Wand. Das Zweistoffsystem Eisen-Silizium, welches auch als Ferrosilizium bezeichnet wird, hat bei einer Temperatur von 1400°C den in Figur 2 als Punkt 23 gekennzeichneten Zustand  
20 des thermodynamischen Gleichgewichts auf der Liquiduskurve 24 erreicht, wenn die Schmelze zu etwa 90 Massenprozent aus Eisen und zu etwa 10 Massenprozent aus Silizium besteht. Nach Erreichen dieses Zustandes findet keine weitere Wanderosion statt. Bei Abkühlung des Gesamtsystems erstarrt die Schmelze,  
25 wobei die Zusammensetzung der festen Phase durch die Soliduskurve 25 in Figur 2 bestimmt wird. Silizium besitzt eine sehr hohe Schmelzenthalpie und eignet sich deshalb als Speichermedium für Latentwärmespeicher. Das in Figur 2 abgebildete Beispiel verdeutlicht, dass durch eine geeignete Kombination  
30 des Speichermediums Ferrosilizium mit dem Wandmaterial Eisen eine Erosion der Wand verhindert werden kann.

Ein drittes Beispiel für die Verhinderung von Wanderosion ist gegeben, wenn das Speichermedium und die Wand aus dem glei-

chen Material bestehen. In diesem Fall handelt es sich bei dem thermodynamischen Gleichgewicht im Gegensatz zu den beiden erstgenannten Beispielen nicht um ein Löslichkeitsgleichgewicht, sondern um ein Phasengleichgewicht. Beispielsweise können Speicherbehälterinnenwand und Speichermedium aus Silizium (Schmelztemperatur etwa 1400°C) bestehen. Wenn die zu speichernde Wärme gezielt über eine Eintragsfläche eingebracht wird (z.B. mit einem Strahlungsheizer), wird das Material nur lokal aufschmelzen und bei entsprechender Dimensionierung eine feste Außenwand als Behälterinnenwand belassen.

Ausgehend von den in den Figuren 1 und 2 illustrierten Grundprinzipien lässt sich ein erfindungsgemäßer Hochtemperatur-Latentwärmespeicher erzeugen, wenn das flüssige Speichermedium und das feste Wandmaterial im Fall maximaler thermischer Beladung in ein thermodynamisches Gleichgewicht, vorzugsweise ein Löslichkeitsgleichgewicht gebracht werden, wodurch eine weitere Wanderosion verhindert wird. Die Lösung des Wanderosionsproblems bei einem Hochtemperatur-Latentwärmespeicher gelingt auch in dem im dritten Beispiel genannten Sonderfall, bei dem das Wandmaterial aus dem selben Stoff wie das Speichermedium besteht. Bei diesem Sonderfall handelt es sich bei dem angestrebten thermodynamischen Gleichgewicht nicht um ein Löslichkeitsgleichgewicht, sondern es muss ein Phasengleichgewicht erreicht werden.

Nach Figur 3 umfasst der erfindungsgemäße Hochtemperatur-Latentwärmespeicher dazu einen Speicherbehälter 32, in dem sich das Speichermedium 31 befindet, welches im Falle maximaler thermischer Beladung mit einer Speicherbehälterinnenwand 33 in Kontakt steht. Die Oberfläche des Speichermediums 31 wird durch ein Schutzgas 34 begrenzt. Erfindungsgemäß werden die Materialien von Speichermedium 31 und Speicherbehälterinnenwand 33 sowie die Betriebstemperatur des Speichers so

aufeinander abgestimmt, dass sich bei der erstmaligen thermischen Beladung ein Teil, nämlich ein sogenannter Opferanteil des Innenwandmaterials in dem flüssigen Speichermedium löst und sich ein stabiles thermodynamisches Löslichkeitsgleichgewicht ausbildet. Die Dicke der Speicherbehälterinnenwand ist dabei so zu wählen, dass die Innenwand auch nach der Ablösung des Opferanteils geschlossen und dicht für das Speichermedium (31) ist, also ihre Wandfunktion weiter erfüllen kann. Bezüglich ihrer statischen Aufgaben kann die Speicherinnenwand dabei von weiteren Bauteilen unterstützt werden, beispielsweise durch angrenzende Wandplatten aus anderen Materialien, durch Träger oder sonstige Tragkonstruktionen.

Bei dem erfindungsgemäßen Hochtemperatur-Latentwärmespeicher ist das Material der Speicherbehälterinnenwand vorzugsweise im flüssigen Speichermedium löslich, wobei die Konzentration des im flüssigen Speichermedium gelösten Materials der Speicherbehälterinnenwand gleich der für die Betriebstemperatur des Hochtemperatur-Latentwärmespeichers gültigen Gleichgewichtskonzentration ist. Gleichzeitig verbleibt im Zustand maximaler thermischer Beladung eine den mechanischen Stabilitätsanforderungen genügende Dicke der Speicherbehälterinnenwand bei eingestelltem Löslichkeitsgleichgewicht zwischen dem flüssigen Speichermedium und dem Material der Speicherbehälterinnenwand.

Im Fall von inkongruent schmelzenden Speichermaterialien (siehe Figur 2) bilden Speichermedium und Speicherbehälterinnenwand nach dem ersten Beladevorgang eine materielle Einheit und sind in den folgenden Be- und Entladezyklen nicht mehr eindeutig voneinander unterscheidbar.

Bei einer abgewandelten Ausführungsform wird dem Speichermedium von vornherein ein Materialanteil des Materials der

Speicherinnenwand zugesetzt. Bei thermischer Beladung stellt sich das thermodynamische Gleichgewicht damit schneller ein, sodass der aus der Speicherinnenwand zu lösende Opferanteil geringer ist.

5

In der nachfolgenden Tabelle werden bevorzugten Materialkombinationen zur Realisierung des Latentwärmespeichers angegeben:

<b>Material der Speicherbehälterinnenwand</b>	<b>Material des Speichermediums</b>
Eisen	Eisen-Aluminium
Aluminium	Aluminium-Silizium
Silizium	Silizium-Lithium
Eisen	Ferrosilizium
Silizium	Ferrosilizium
Graphit	Eisen-Kohlenstoff

10

Die jeweils geeigneten Betriebstemperaturen können vom Fachmann aus den entsprechenden Phasendiagramme ermittelt werden.

Der in Figur 3 abgebildete Speicher enthält weiterhin eine Isolationsschicht 35, die durch eine Verbindungsschicht 36 mit der Speicherbehälterinnenwand 33 in Kontakt steht. Die Beladung des Speichers erfolgt vermittels eines Rohrheizkörpers 37, der aus einem Heizleiter 38, einem Hüllrohr 39 und einer Außenschicht 40 besteht und über einen elektrischen Anschluss 41 an ein Stromversorgungssystem angekoppelt ist. Die Materialien von Speichermedium und Außenschicht 40 des Rohrheizkörpers sowie die Betriebstemperatur des Speichers sind so aufeinander abgestimmt, dass sich bei der ersten Beladung auch ein Opferanteil der Außenschicht 40 in dem flüssigen Speichermedium 31 löst und sich ein stabiles thermodynamisches Löslichkeitsgleichgewicht ausbildet, welches

25

die Erosion des Heizsystems verhindert. Die Konzentration des im flüssigen Speichermedium 31 gelösten Materials der Außenschicht 40 ist bei der Betriebstemperatur des Hochtemperatur-Latentwärmespeichers gleich der dort gültigen Gleichgewichtskonzentration.

Die Entladung des Speichers erfolgt vermittelt eines Wärmeübertragerrohres 42, durch welches ein Wärmeträgerfluid 45 zirkuliert. Diese Art der thermischen Entladung wird im Folgenden als konvektive Entladung bezeichnet. Das Wärmeübertragerrohr 42 besteht aus einem Innenrohr 44, welches der strukturellen Stabilität dient, sowie aus einer Außenschicht 43. Die Materialien von Speichermedium 31 und Außenschicht 43 des Wärmeübertragerrohres 42 sowie die Betriebstemperatur des Speichers sind so aufeinander abgestimmt, dass sich ein Teil der Außenschicht 43 in dem flüssigen Speichermedium 31 lösen kann und sich ein stabiles thermodynamisches Löslichkeitsgleichgewicht ausbildet, welches die Erosion des Entladungssystems verhindert. Die Konzentration des im flüssigen Speichermedium (31) gelösten Materials der Außenschicht (43) der Wärmeübertragungsrohre ist bei der Betriebstemperatur des Hochtemperatur-Latentwärmespeichers gleich der dort gültigen Gleichgewichtskonzentration.

Es liegt, wie in Figur 4 dargestellt, selbstverständlich auch im Rahmen der Erfindung, sowohl die thermische Beladung als auch die thermische Entladung durch konvektive Wärmeübertragung zu realisieren. Eine demgemäß abgewandelte Ausführungsform des erfindungsgemäßen Hochtemperatur-Latentwärmespeichers zeichnet sich dadurch aus, dass im Inneren des Speicherbehälters 32 mindestens je ein Wärmeübertragerrohr 42 für die thermische Beladung und ein analog aufgebautes Wärmeübertragerrohr für die thermische Entladung so installiert sind, dass ihre Außenschichten 43 in direktem Kontakt mit dem

flüssigen Speichermedium 31 stehen. Die Materialien von Speichermedium 31, Speicherbehälterinnenwand 33 und Außenschicht 43 des Wärmeübertragerrohres 42 sowie die Betriebstemperatur des Speichers sind wiederum so aufeinander abgestimmt, dass  
5 sich beim thermischen Beladen ein Teil der Speicherbehälterinnenwand 33 und der Außenschicht 43 in dem flüssigen Speichermedium 31 lösen kann und sich ein stabiles thermodynamisches Löslichkeitsgleichgewicht ausbildet, welches die weitere Erosion der Speicherbehälterinnenwand sowie der  
10 Wärmeübertragerrohre verhindert. Die in Figur 4 dargestellte Realisierungsform des Hochtemperatur-Latentwärmespeichers ist für Anwendungen in Parabolrinnen-Solarkraftwerken oder in Solarturmkraftwerken besonders geeignet, bei denen die zu speichernde Energie in Form von Wärme anfällt.

15

In Figur 5 ist eine weitere Realisierungsform des Hochtemperatur-Latentwärmespeichers mit direkter elektrischer Beheizung dargestellt. Das im Speicherbehälter 32 befindliche Speichermedium 31 wird durch ein geeignetes Material der Speicherbehälterinnenwand 33 sowie nach oben durch ein inertes Abdeckmedium 34 begrenzt und durch eine Schicht 35 nach  
20 außen isoliert. Mittels zweier oder mehrerer Elektroden 46, die mit einer geeigneten Außenschicht 47 beschichtet sind, wird elektrischer Strom in das Speichermedium eingespeist und das Speichermedium dadurch erwärmt. Diese Art der Beheizung  
25 wird als direkte elektrische Beheizung bezeichnet. Die thermische Entladung erfolgt mittels eines Systems von Wärmeübertragerrohren 48, die in das Isolationsmaterial des Speicherbehälters integriert sind.

30

Figur 6 zeigt eine vierte Realisierungsform des Hochtemperatur-Latentwärmespeichers. Der aus Speicherbehälter 32, Speichermedium 31, Speicherbehälterinnenwand 33, Isolations-  
schicht 35 mit integrierten Wärmeübertragerrohren 48, Verbin-

5 dungsschicht 36, inertem Abdeckmedium 34 sowie mehreren Elektroden 46 bestehende Speicher zeichnet sich weiterhin dadurch aus, dass die thermische Beladung durch Zündung von Lichtbögen 49 zwischen den Elektroden und der Oberfläche des Speichermediums 31 erfolgt. Diese Form der Beladung erlaubt eine berührungsfreie elektrische Einkopplung von Wärme. Die thermische Entladung erfolgt mittels eines Systems von Wärmeübertragerrohren 48 die in die Isolationsschicht 35 des Speichers eingebettet sind.

10

Figur 7 zeigt eine weitere vorteilhafte Weiterbildung des erfindungsgemäßen Hochtemperatur-Latentwärmespeichers, bei dem das Speichermedium 31 und die Speicherbehälterinnenwand 33 aus demselben Material bestehen. Das Speichermedium 31 befindet sich im Inneren eines auf Lagern 50 rotierenden Speicherbehälters 51, der über die Isolationsschicht 35 sowie die Verbindungsschicht 36 zum Speichermedium 31 verfügt. Auf Grund der Rotation des Speicherbehälters entsteht eine radial nach außen gerichtete Zentrifugalkraft, die das flüssige Speichermedium 31 bei hinreichend schneller Rotation an die Speicherbehälterinnenwand 33 drückt und im Speichermedium eine freie Oberfläche 52 erzeugt. Die thermische Beladung des Hochtemperatur-Latentwärmespeichers erfolgt, indem in zwei auf der Drehachse im rotierenden Speicherbehälter 51 befindliche Öffnungen 53 zwei Elektroden 46 in den Speicher eingeführt werden und zwischen ihnen ein Lichtbogen 49 gezündet wird. Nach der thermischen Beladung können die Elektroden entfernt und durch zwei Verschlusselemente (nicht dargestellt) ersetzt werden. Zur thermischen Entladung des Speichers werden die Verschlusselemente entfernt. Anschließend wird durch eine der beiden Öffnungen 53 ein gasförmiges Wärmeübertragungsmedium in den Speicher eingeleitet. Das Wärmeübertragungsmedium nimmt durch konvektiven Wärmetransport Energie aus dem Speichermedium auf und wird durch die

andere Öffnung 53 aus dem Speicher entnommen. Die in Figur 7 abgebildete Realisierungsform ist besonders für Speichermedien wie Silizium geeignet, die sich durch eine relativ hohe Schmelztemperatur und eine hohe Schmelzenthalpie auszeichnen.

5

Eine weitere Realisierungsform des Hochtemperatur-Latentwärmespeichers als Doppelrohrspeicher ist in Figur 8 dargestellt. Bei dieser Variante befindet sich das Speichermedium 31 in einem von einem Außenrohr 56, einem Innenrohr 57 sowie zwei Deckflächen 58 gebildeten Doppelrohrspeicherbehälter 55. Die Materialien von Speichermedium 31 und Speicherbehälterinnenwand 33 sowie die Betriebstemperatur des Speichers sind so aufeinander abgestimmt, dass sich ein Teil der Speicherbehälterinnenwand 33 in dem flüssigen Speichermedium 31 lösen kann und sich ein stabiles thermodynamisches Löslichkeitsgleichgewicht ausbildet, welches die Erosion der Speicherbehälterinnenwand verhindert. Die thermische Beladeeinrichtung des Speichers besteht aus einer Zwischenschicht 59, die mittels zweier oder mehrerer elektrischer Anschlüsse 41 mit elektrischem Strom beaufschlagt wird. Die entstehende Joulesche Wärme wird in das Speichermedium 31 übertragen. Zur thermischen Entladung des Speichers wird an einem ersten Ende des Innenrohres 57 ein gasförmiges oder flüssiges Wärmeübertragungsmedium in den Speicher eingeleitet. Eine Entladungsströmung 60 nimmt durch konvektiven Wärmetransport Energie aus dem Speichermedium auf und wird an einem zweiten Ende des Innenrohres 57 aus dem Speicher entnommen.

Eine vorteilhafte Eigenschaft von Flüssigmetallen und Halbleiterschmelzen als Speichermedien ist ihre im Vergleich zu Salzschnmelzen hohe elektrische Leitfähigkeit. Wie in Figur 9 gezeigt wird, lässt sich diese Eigenschaft in vorteilhafter Weise für eine berührungslose thermische Beladung des Speichers mittels Induktionsheizung ausnutzen. Bei dem in Figur 9

dargestellte Hochtemperatur-Latentwärmespeicher erfolgt die Beladung mittels eines aus Metallrohren bestehenden Induktors 61. Dieser Induktor wird von einem Wärmeträgerfluid 45 durchflossen, welches beim Beladevorgang der Kühlung des Induktors und beim Entladevorgang dem Wärmeabtransport dient. Die Induktorspule stellt somit gleichzeitig Be- und Entladeeinrichtung dar. Sie ist mittels einer temperaturbeständigen elektrischen Isolationsschicht 62 in den Speicher eingebettet.

10

In Figur 10 ist eine achte Konstruktionsvariante des Hochtemperatur-Latentwärmespeichers dargestellt, die aus dem Speicherbehälter 32, einer Speicherkammer 64 mit der Speicherbehälterinnenwand 33 und dem darin befindlichen Speichermedium 31, der Isolationsschicht 35 mit eingebetteten Wärmeübertragerrohren 48 und Temperaturstrahlern 65 sowie einem Hubbalken 66 besteht. Die Speicherkammer 64 kann mittels des Hubbalkens 66 in vertikaler Richtung verschoben werden. Zur thermischen Beladung wird die Speicherkammer 64 in die untere Hälfte des Speicherbehälters 31 gefahren. Dort erfolgt die Einspeisung thermischer Energie mittels einer Mehrzahl von Temperaturstrahlern 65, die in die Isolationsschicht 35 des Speicherbehälters eingebettet sind. Zur Speicherung der Energie sowie zur thermischen Entladung wird die Speicherkammer 64 in die obere Position gefahren. Zur Entladung wird ein Wärmeträgerfluid 45 durch das in die Isolationsschicht 35 eingebettete System von Wärmeübertragerrohren 48 gepumpt, welches die Strahlungswärme der Speicherkammer aufnimmt.

**Bezugszeichenliste**

- 11 - thermodynamischer Zustand einer Aluminiumschmelze
- 12 - thermodynamischer Zustand einer gesättigten  
5 Aluminium-Eisen Lösung
- 21 - thermodynamischer Zustand einer eutektischen  
Eisen-Silizium Legierung im festen Zustand
- 22 - thermodynamischer Zustand einer eutektischen  
Eisen-Silizium Legierung im flüssigen Zustand
- 10 23 - thermodynamischer Zustand einer gesättigten  
Eisen-Silizium Lösung
- 24 - Soliduskurve
- 25 - Liquiduskurve
- 31 - Speichermedium
- 15 32 - Speicherbehälter
- 33 - Speicherbehälterinnenwand
- 34 - inertes Abdeckmedium (Schutzgas)
- 35 - Isolationsschicht
- 36 - Verbindungsschicht
- 20 37 - Rohrheizkörper
- 38 - Heizleiter
- 39 - Hüllrohr
- 40 - Außenschicht des Rohrheizkörpers
- 41 - elektrischer Anschluss
- 25 42 - Wärmeübertragerrohr
- 43 - Außenschicht des Wärmeübertragerrohres
- 44 - Innenrohr des Wärmeübertragerrohres
- 45 - Wärmeträgerfluid
- 46 - Elektroden
- 30 47 - Elektrodenaußenschicht
- 48 - Wärmeübertragerrohr in der Isolationsschicht
- 49 - Lichtbogen
- 50 - Lager
- 51 - rotierender Speicherbehälter

- 52 - freie Oberfläche des Speichermediums
- 53 - Öffnungen im rotierenden Speicherbehälter
- 54 - Phasengrenze
- 55 - Doppelrohrspeicherbehälter
- 5 56 - Außenrohr des Doppelrohrspeicherbehälters
- 57 - Innenrohr des Doppelrohrspeicherbehälters
- 58 - Deckflächen des Doppelrohrspeicherbehälters
- 59 - elektrisch leitende Zwischenschicht
- 60 - Entladungsströmung
- 10 61 - Induktor und Wärmeübertragerrohr
- 62 - temperaturbeständige elektrische Isolation
- 63 - äußere Speicherkammer
- 64 - innere Speicherkammer
- 65 - Temperaturstrahler
- 15 66 - Hubbalken

## Patentansprüche

1. Hochtemperatur-Latentwärmespeicher, umfassend:

- einen Speicherbehälter (32) mit einer

5 Speicherbehälterinnenwand (33);

- einem im Speicherbehälter (32) angeordneten Speicher-  
medium (31), welches an die Speicherbehälterinnenwand  
(33) unmittelbar angrenzt und zumindest bei einer  
Betriebstemperatur im flüssigen Aggregatzustand  
10 vorliegt;

- eine Isolationsschicht (35);

- eine thermische Beladeeinrichtung; und

- eine thermische Entladeeinrichtung;

**dadurch gekennzeichnet, dass** mindestens die Materialien

15 von Speichermedium (31) und Speicherbehälterinnenwand  
(33) sowie die Betriebstemperatur des Latentwärmespei-  
chers so gewählt sind, dass sich bei der ersten thermi-  
schen Beladung bis zur Betriebstemperatur ein Opferanteil  
des Materials der Speicherbehälterinnenwand (33) in dem  
20 flüssigen Speichermedium (31) löst, bis sich ein stabiles  
thermodynamisches Gleichgewicht ausbildet, und dass die  
Dicke der Speicherbehälterinnenwand (33) so gewählt ist,  
dass sie auch nach der Ablösung des Opferanteils bei  
maximaler thermischer Beladung geschlossen und dicht für  
25 das Speichermedium (31) ist, um den mechanischen Stabili-  
tätserfordernissen zu genügen.

2. Hochtemperatur-Latentwärmespeicher nach Anspruch 1,

**dadurch gekennzeichnet, dass** er weiterhin eine Verbin-

30 dungsschicht (36) umfasst, die zwischen der Isolations-  
schicht (35), und der Speicherbehälterinnenwand (33) ange-  
ordnet ist und darüber mit dem Speichermedium (31) in  
thermischem Kontakt steht.

3. Hochtemperatur-Latentwärmespeicher nach Anspruch 1 oder 2, **dadurch gekennzeichnet, dass** das Material der Speicherbehälterinnenwand (33) mit dem Speichermedium (31) identisch ist, wobei die Speichergröße so bemessen ist, dass im Falle maximaler thermischer Beladung die verbleibende Speicherbehälterinnenwand (33) weiterhin den mechanischen Stabilitätserfordernissen genügt und ein Phasengleichgewicht zwischen dem Speichermedium (31) und der Speicherbehälterinnenwand (33) vorliegt.
4. Hochtemperatur-Latentwärmespeicher nach einem der Ansprüche 1 bis 3, **dadurch gekennzeichnet, dass** die thermische Beladeeinrichtung und/oder die thermische Entladeeinrichtung in dem flüssigen Speichermedium (31) angeordnet sind und eine lösliche Außenschicht (40, 43, 47) aufweisen, die im Speichermedium (31) löslich ist, wobei die Materialien von Speichermedium (31) und löslicher Außenschicht (40, 43) sowie die Betriebstemperatur des Latentwärmespeichers so gewählt sind, dass sich bei der ersten thermischen Beladung bis zur Betriebstemperatur ein Opferanteil des Materials der löslichen Außenschicht (40, 43) in dem flüssigen Speichermedium (31) löst, bis sich ein stabiles thermodynamisches Gleichgewicht ausbildet, und dass die Dicke der löslichen Außenschicht (40, 43) so gewählt ist, dass sie auch nach der Ablösung des Opferanteils bei maximaler thermischer Beladung geschlossen und dicht für das Speichermedium (31) ist.
5. Hochtemperatur-Latentwärmespeicher nach Anspruch 4, **dadurch gekennzeichnet, dass** die thermische Beladeeinrichtung ein Rohrheizkörper (37) ist, der aus einem Heizleiter (38), einem Hüllrohr (39) und der in dem flüssigen Speichermedium (31) löslichen Außenschicht (40) aufgebaut ist.

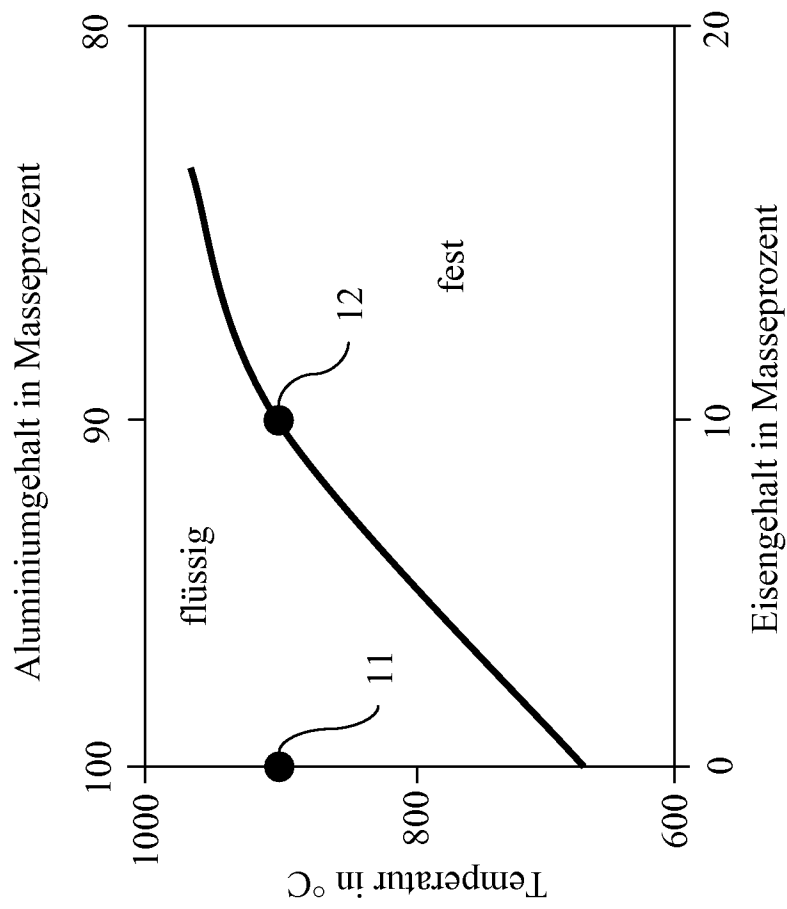
6. Hochtemperatur-Latentwärmespeicher nach Anspruch 4,  
**dadurch gekennzeichnet, dass** die thermische Beladeeinrichtung aus einem oder mehreren Wärmeübertragerrohren (42) besteht, welche die im flüssigen Speichermedium (31) lösliche Außenschicht (43) aufweisen und von einem flüssigen oder gasförmigen Wärmeträgerfluid (45) durchflossen werden.
- 5
7. Hochtemperatur-Latentwärmespeicher nach einem der Ansprüche 4 bis 6, **dadurch gekennzeichnet, dass** die thermische Entladeeinrichtung aus einem oder mehreren Wärmeübertragerrohren (42) besteht, welche die im flüssigen Speichermedium (31) lösliche Außenschicht (43) aufweisen und von einem flüssigen oder gasförmigen Wärmeträgerfluid (45) durchflossen werden.
- 10
- 15
8. Hochtemperatur-Latentwärmespeicher nach Anspruch 4, **dadurch gekennzeichnet, dass** die thermische Beladeeinrichtung aus einer Mehrzahl von Elektroden (46) zur direkten elektrischen Widerstandsheizung besteht, deren Außenschichten (47) in dem flüssigen Speichermedium (31) löslich sind.
- 20
9. Hochtemperatur-Latentwärmespeicher nach einem der Ansprüche 1 bis 3, **dadurch gekennzeichnet, dass** die thermische Beladeeinrichtung als Lichtbogenheizung ausgeführt ist, die aus einer oder mehreren stromdurchflossenen Elektroden (46), die oberhalb des Speichermediums (31) angeordnet sind, besteht.
- 25
- 30
10. Hochtemperatur-Latentwärmespeicher nach Anspruch 8 oder 9, **dadurch gekennzeichnet, dass** die thermische Entladeeinrichtung aus einem oder mehreren Wärmeübertragerrohren (48), die von einem flüssigen oder gasförmigen Wärme-

trägerfluid (45) durchflossen werden und in die Isolationsschicht (35) des Speicherbehälters (32) integriert sind, besteht.

- 5 11. Hochtemperatur-Latentwärmespeicher nach Anspruch 3,  
**dadurch gekennzeichnet, dass** sich das Speichermedium (31)  
in einem rotierenden Speicherbehälter (51) befindet,  
dessen Rotationsgeschwindigkeit so bemessen ist, dass  
durch die Zentrifugalkräfte eine freie Oberfläche (52) in  
10 der Nähe der Drehachse entsteht, und dass die thermische  
Beladeeinrichtung als Lichtbogenheizung zwischen zwei  
herausnehmbaren, auf der Drehachse gegenüberliegend gela-  
gerten Elektroden (46) ausgeführt ist, und dass die  
Entladeeinrichtung von den auf der Drehachse befindli-  
15 chen, nach dem Entnehmen der Elektroden entstehenden  
Öffnungen (63) gebildet ist, durch die ein gasförmiges  
Wärmeübertragungsmedium geleitet wird.
12. Hochtemperatur-Latentwärmespeicher nach einem der Ansprü-  
20 che 1 bis 3, **dadurch gekennzeichnet, dass** sich das Spei-  
chermedium (31) in einem von einem Außenrohr (56), einem  
Innenrohr (57) und zwei Deckflächen (58) gebildeten  
Doppelrohrspeicherbehälter (55) befindet und die thermi-  
sche Beladeeinrichtung aus einer um die Speicherbehälter-  
25 innenwand (33) herum angeordneten elektrisch leitenden  
Zwischenschicht (59), die über mindestens zwei elektri-  
sche Anschlüsse (41) mit elektrischem Strom beaufschlagt  
wird, besteht, und dass die thermische Entladeeinrichtung  
von dem mit einem gasförmigen oder flüssigen Wärmeüber-  
30 tragungsmedium durchströmten Innenrohr gebildet wird.

13. Hochtemperatur-Latentwärmespeicher nach einem der Ansprüche 1 bis 3, **dadurch gekennzeichnet, dass** die thermische Beladeeinrichtung als Induktionsheizung ausgeführt ist, die aus einer oder mehreren stromdurchflossenen Induktoren (61) besteht, welche außerhalb des Speichermediums (31) in einer temperaturbeständigen Isolationsschicht (62) angeordnet sind.
14. Hochtemperatur-Latentwärmespeicher nach einem der Ansprüche 1 bis 3, **dadurch gekennzeichnet, dass** eine sich im Speicherbehälter (32) befindliche Speicherkammer (64) auf einem Hubbalken (66) gelagert ist, der die Speicherkammer (64) jeweils zwischen den in der Isolationsschicht (35) integrierten thermischen Ent- und Beladeeinrichtungen verschiebt, und dass die thermische Beladeeinrichtung als Strahlungsheizung ausgeführt ist, die aus einer Mehrzahl von Temperaturstrahlern (65) besteht, und dass die thermische Entladeeinrichtung aus einem oder mehreren von einem Wärmeträgerfluid (45) durchflossenen Wärmeübertragerrohren (48) besteht.
15. Hochtemperatur-Latentwärmespeicher nach einem der Ansprüche 1 bis 14, **dadurch gekennzeichnet, dass** das Speichermedium (31) ein Flüssigmetall oder ein flüssiges Halbleitmaterial ist.
16. Hochtemperatur-Latentwärmespeicher nach einem der Ansprüche 1 bis 15, **dadurch gekennzeichnet, dass** dem Speichermedium (31) bereits vor der ersten thermischen Beladung ein Materialanteil des Materials der Speicherinnenwand (33) und/oder des Materials von löslichen Außenschichten (40, 43, 47) der Be-und/oder Entladeeinrichtung zugesetzt ist.

Figur 1



Figur 2

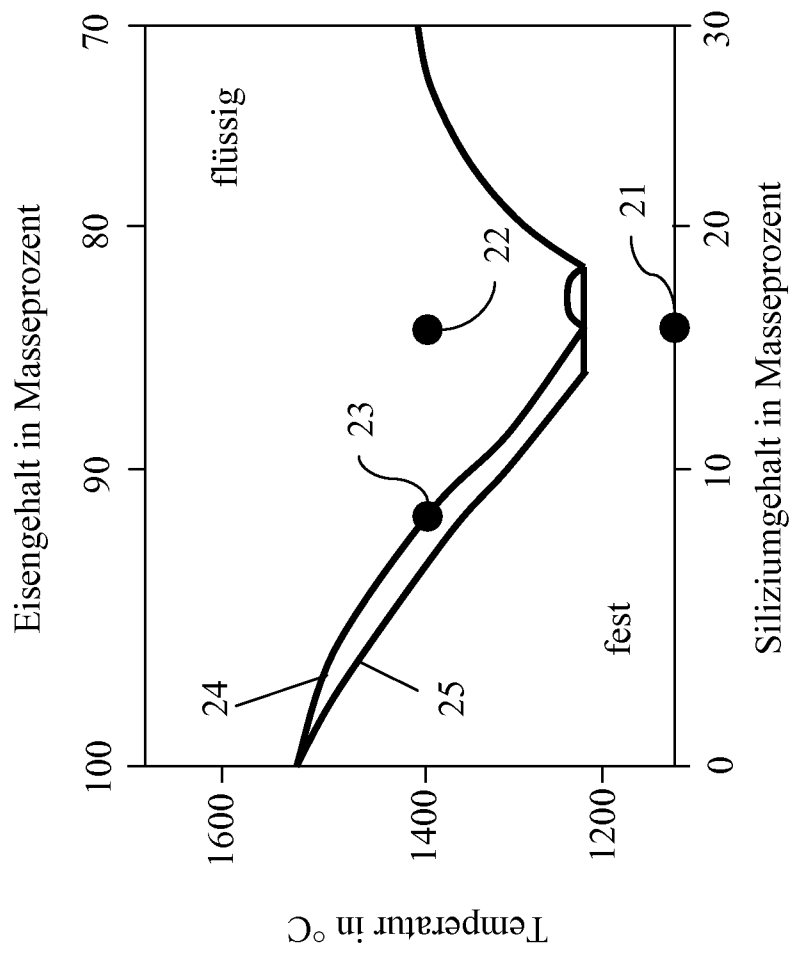
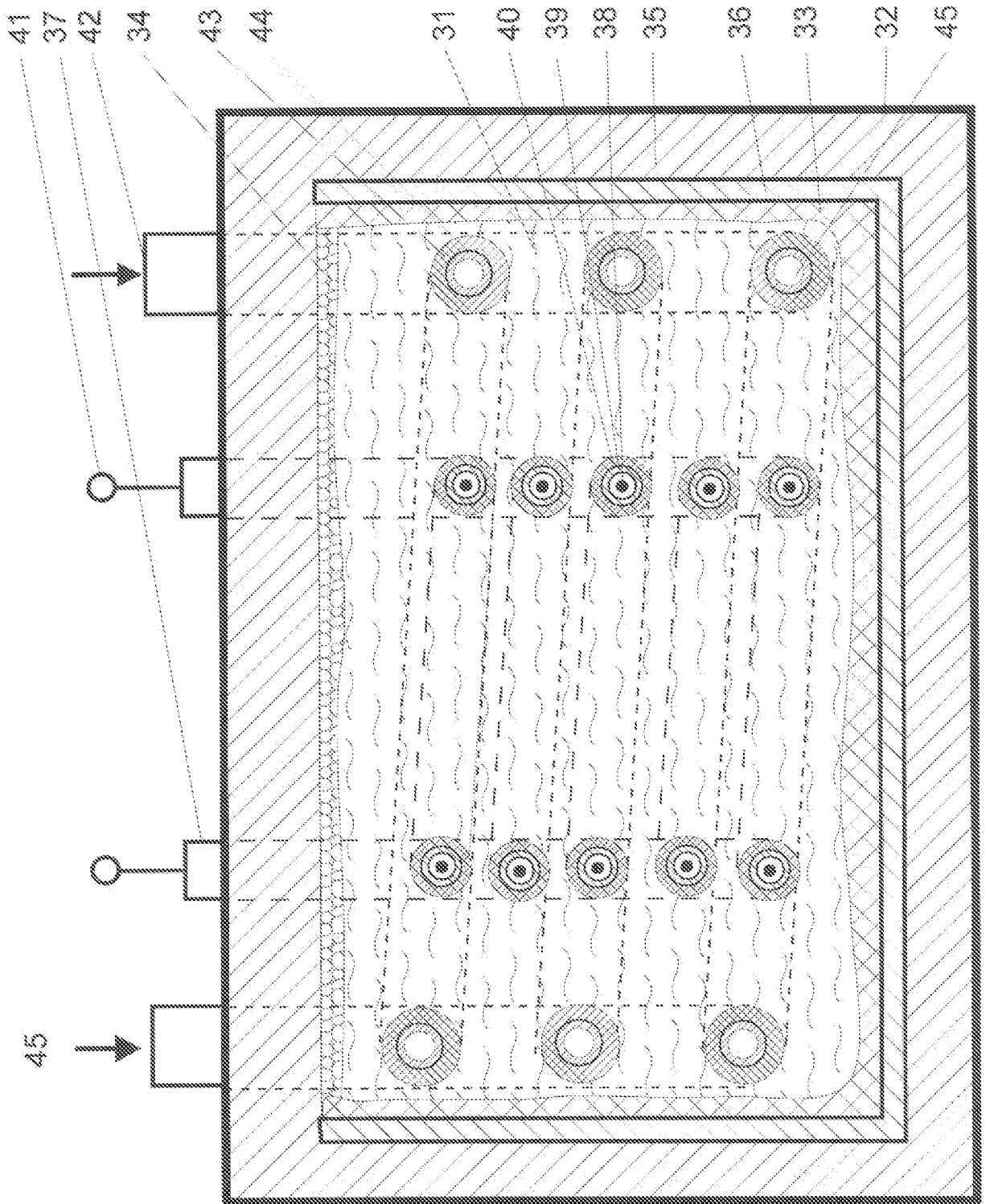


Figure 3



Figur 4

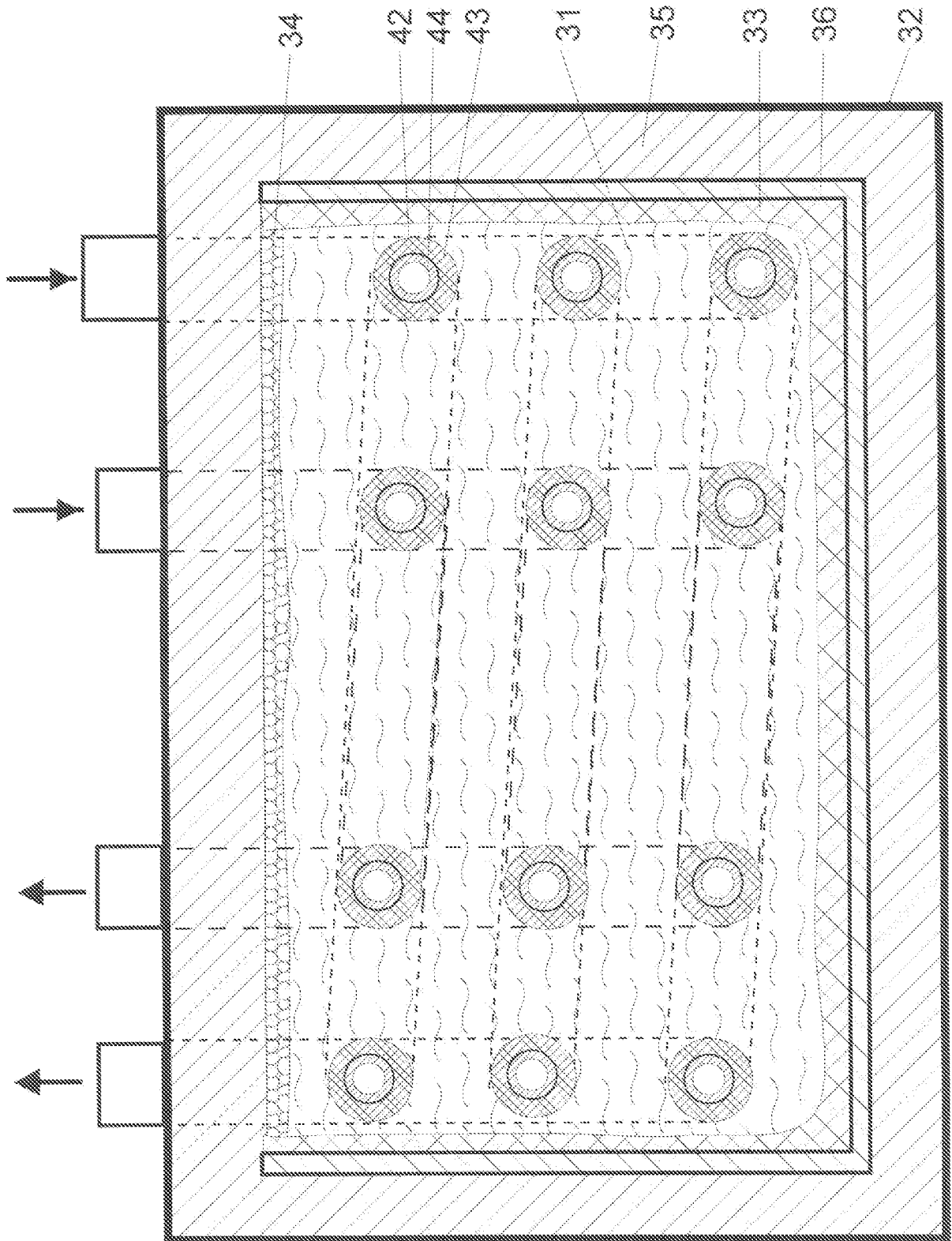


Figure 5

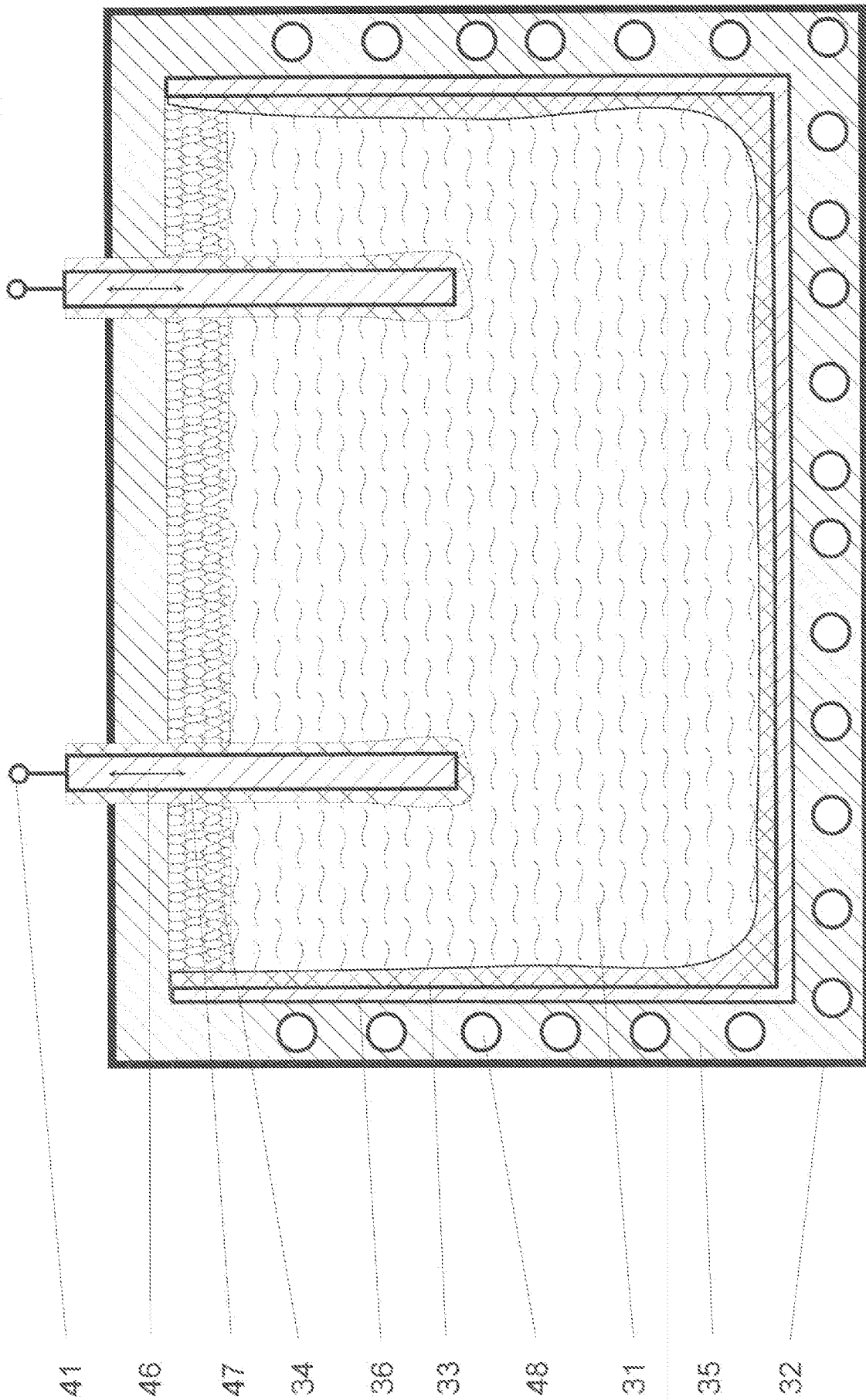


Figure 6

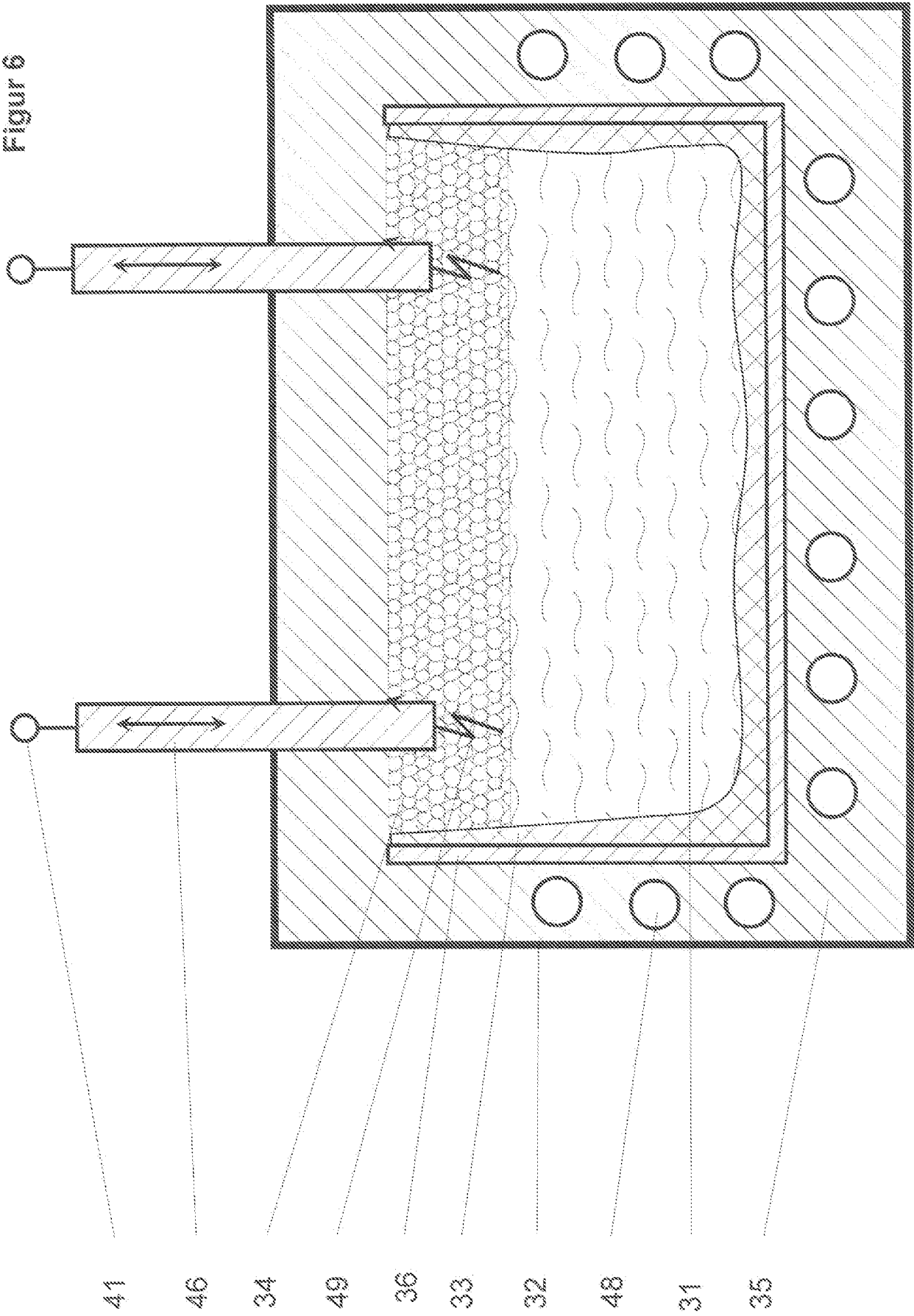
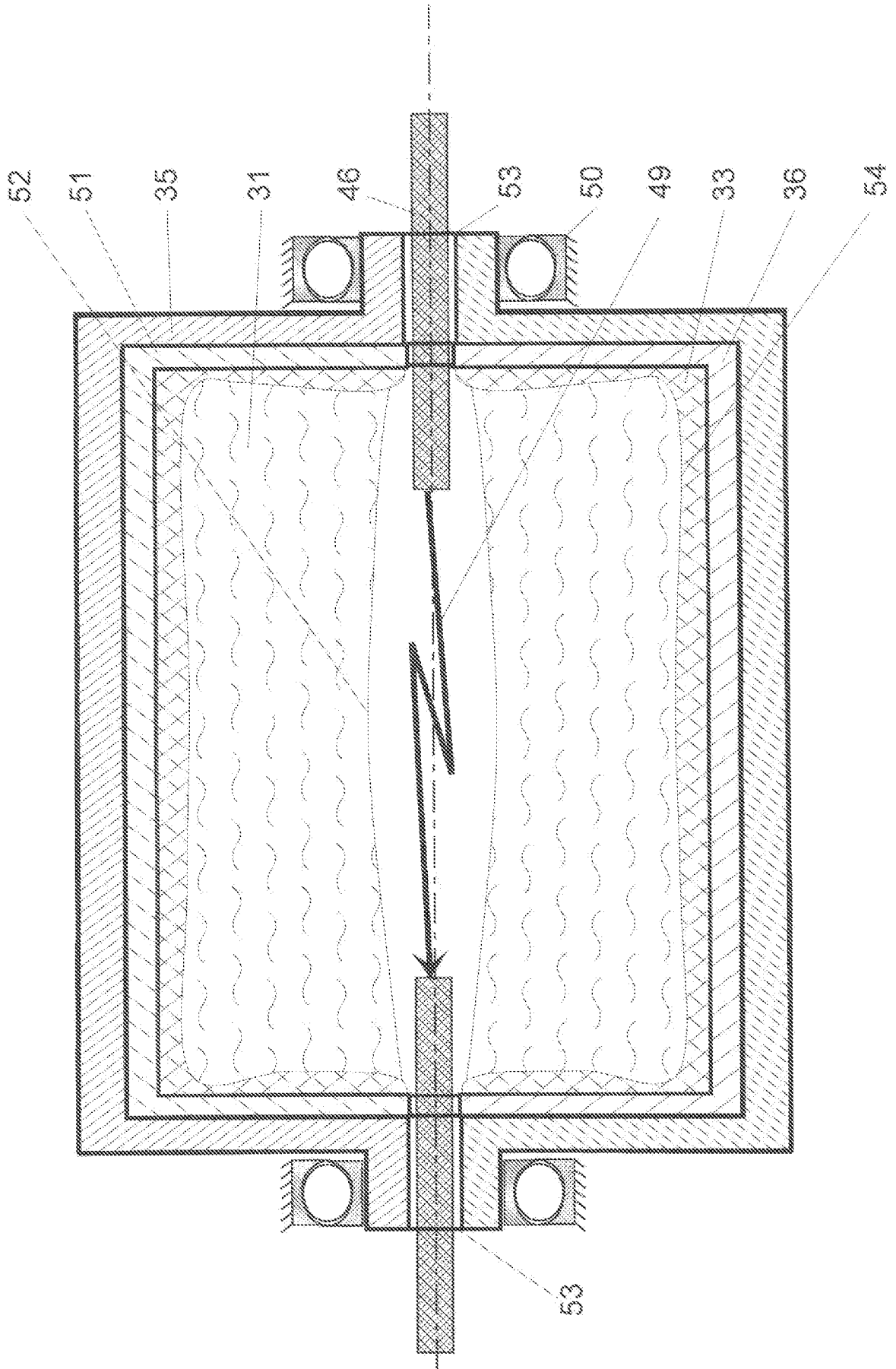
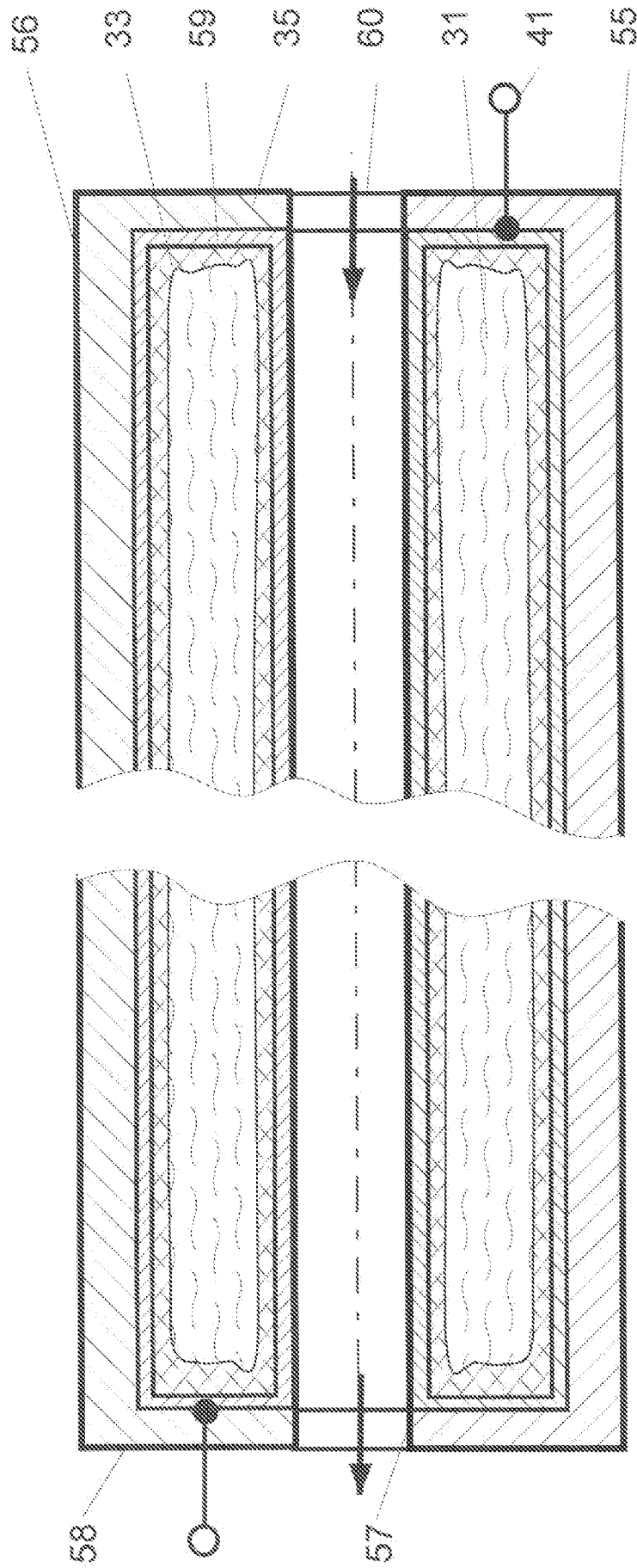


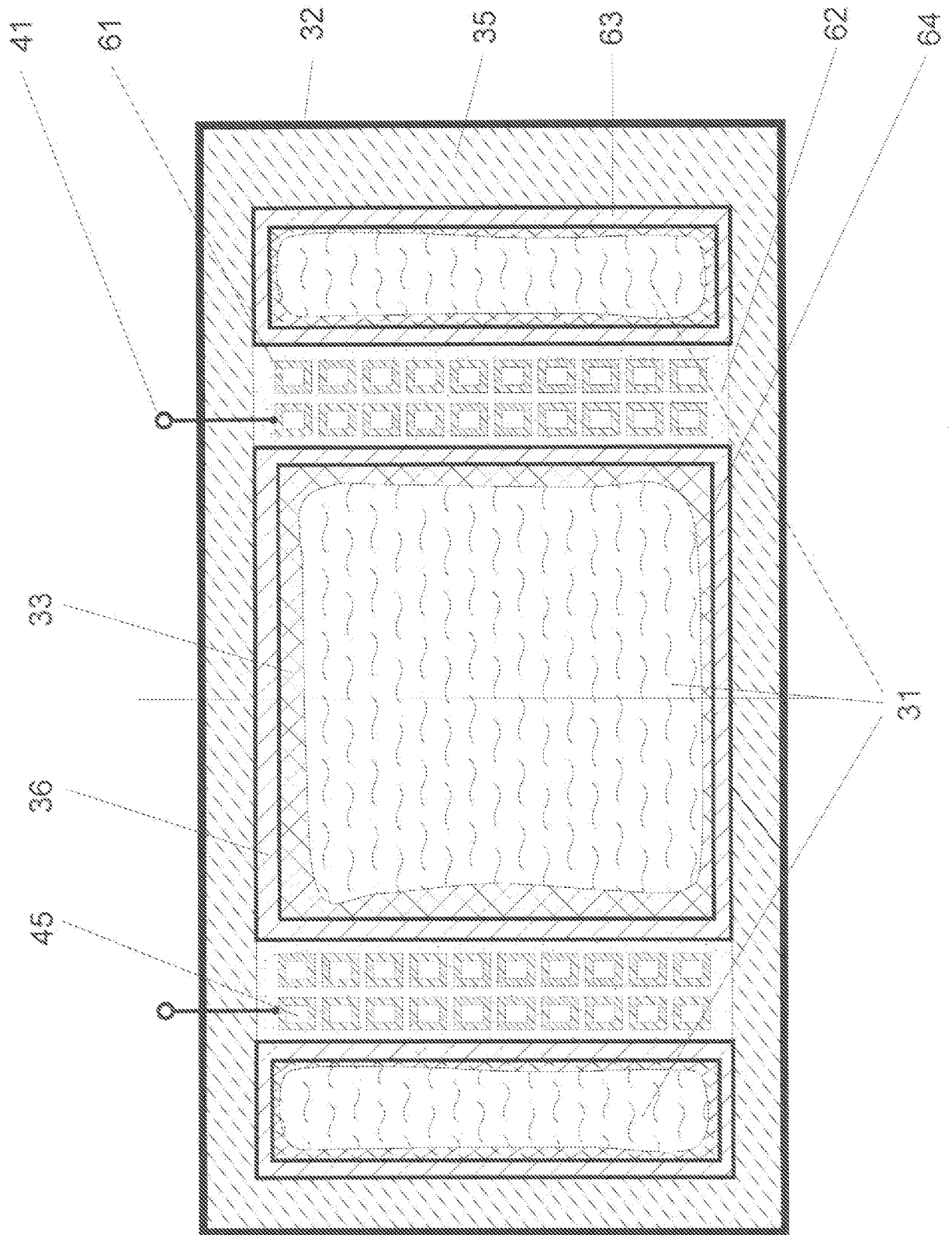
Figure 7



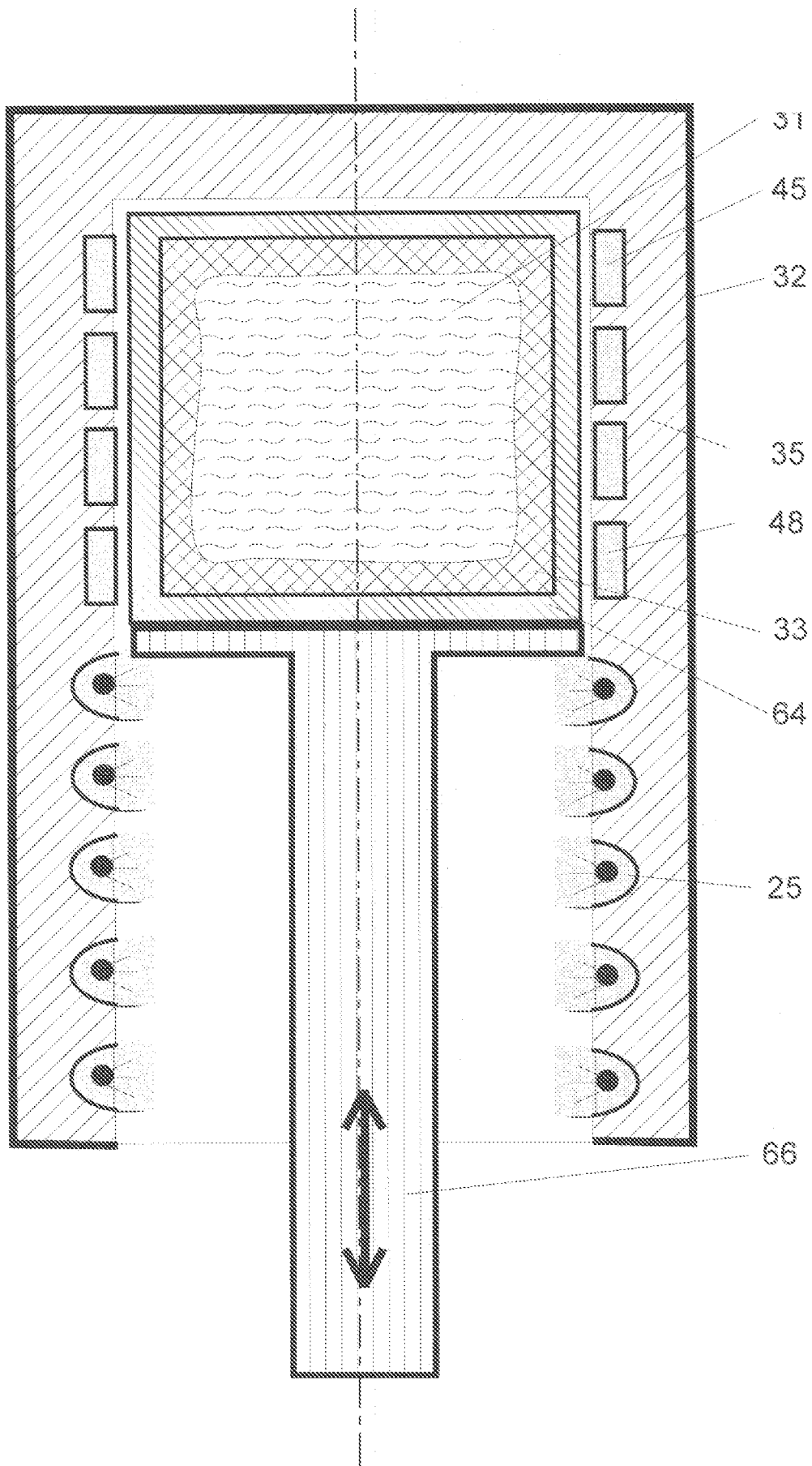
Figur 8



Figur 9



Figur 10



# INTERNATIONAL SEARCH REPORT

International application No  
PCT/EP2010/050698

<b>A. CLASSIFICATION OF SUBJECT MATTER</b> INV. F28D20/00      F28D20/02      C09K5/06      C09K5/12      F24J2/34 ADD.		
According to International Patent Classification (IPC) or to both national classification and IPC		
<b>B. FIELDS SEARCHED</b> Minimum documentation searched (classification system followed by classification symbols) F28D C09K F24J		
Documentation searched other than minimum documentation to the extent that such documents are included in the fields searched		
Electronic data base consulted during the international search (name of data base and, where practical, search terms used) <b>EPO-Internal</b>		
<b>C. DOCUMENTS CONSIDERED TO BE RELEVANT</b>		
Category*	Citation of document, with indication, where appropriate, of the relevant passages	Relevant to claim No.
X	DE 26 45 261 A1 (VARTA BATTERIE) 13 April 1978 (1978-04-13)	1-3, 9, 13, 15
Y	page 3, paragraph 6 - page 4, paragraph 1; figure 1	10
Y	----- US 4 249 592 A (GREENE NORMAN D [US]) 10 February 1981 (1981-02-10) cited in the application the whole document	10
A	----- WO 79/01004 A1 (SOLAR DYNAMICS LTD [US]) 29 November 1979 (1979-11-29) cited in the application the whole document -----	1-16
<input type="checkbox"/> Further documents are listed in the continuation of Box C. <span style="margin-left: 200px;"><input checked="" type="checkbox"/> See patent family annex.</span>		
* Special categories of cited documents :		
"A" document defining the general state of the art which is not considered to be of particular relevance	"T" later document published after the international filing date or priority date and not in conflict with the application but cited to understand the principle or theory underlying the invention	
"E" earlier document but published on or after the international filing date	"X" document of particular relevance; the claimed invention cannot be considered novel or cannot be considered to involve an inventive step when the document is taken alone	
"L" document which may throw doubts on priority claim(s) or which is cited to establish the publication date of another citation or other special reason (as specified)	"Y" document of particular relevance; the claimed invention cannot be considered to involve an inventive step when the document is combined with one or more other such documents, such combination being obvious to a person skilled in the art.	
"O" document referring to an oral disclosure, use, exhibition or other means	"&" document member of the same patent family	
"P" document published prior to the international filing date but later than the priority date claimed		
Date of the actual completion of the international search	Date of mailing of the international search report	
10 June 2010	23/06/2010	
Name and mailing address of the ISA/ European Patent Office, P.B. 5818 Patentlaan 2 NL - 2280 HV Rijswijk Tel. (+31-70) 340-2040, Fax: (+31-70) 340-3016	Authorized officer  <b>Vassoille, Bruno</b>	

# INTERNATIONAL SEARCH REPORT

Information on patent family members

International application No

PCT/EP2010/050698

Patent document cited in search report	Publication date	Patent family member(s)	Publication date
DE 2645261	A1	13-04-1978	NONE
US 4249592	A	10-02-1981	NONE
WO 7901004	A1	29-11-1979	EP 0015979 A1 01-10-1980

# INTERNATIONALER RECHERCHENBERICHT

internationales Aktenzeichen

PCT/EP2010/050698

## A. KLASSIFIZIERUNG DES ANMELDUNGSGEGENSTANDES

INV. F28D20/00 F28D20/02 C09K5/06 C09K5/12 F24J2/34  
ADD.

Nach der Internationalen Patentklassifikation (IPC) oder nach der nationalen Klassifikation und der IPC

## B. RECHERCHIERTE GEBIETE

Recherchierter Mindestprüfstoff (Klassifikationssystem und Klassifikationssymbole)

F28D C09K F24J

Recherchierte, aber nicht zum Mindestprüfstoff gehörende Veröffentlichungen, soweit diese unter die recherchierten Gebiete fallen

Während der internationalen Recherche konsultierte elektronische Datenbank (Name der Datenbank und evtl. verwendete Suchbegriffe)

EPO-Internal

## C. ALS WESENTLICH ANGESEHENE UNTERLAGEN

Kategorie*	Bezeichnung der Veröffentlichung, soweit erforderlich unter Angabe der in Betracht kommenden Teile	Betr. Anspruch Nr.
X	DE 26 45 261 A1 (VARTA BATTERIE) 13. April 1978 (1978-04-13)	1-3,9, 13,15
Y	Seite 3, Absatz 6 - Seite 4, Absatz 1; Abbildung 1	10
Y	US 4 249 592 A (GREENE NORMAN D [US]) 10. Februar 1981 (1981-02-10) in der Anmeldung erwähnt das ganze Dokument	10
A	WO 79/01004 A1 (SOLAR DYNAMICS LTD [US]) 29. November 1979 (1979-11-29) in der Anmeldung erwähnt das ganze Dokument	1-16

Weitere Veröffentlichungen sind der Fortsetzung von Feld C zu entnehmen  Siehe Anhang Patentfamilie

\* Besondere Kategorien von angegebenen Veröffentlichungen

"A" Veröffentlichung, die den allgemeinen Stand der Technik definiert, aber nicht als besonders bedeutsam anzusehen ist

"E" älteres Dokument, das jedoch erst am oder nach dem internationalen Anmeldedatum veröffentlicht worden ist

"L" Veröffentlichung, die geeignet ist, einen Prioritätsanspruch zweifelhaft erscheinen zu lassen, oder durch die das Veröffentlichungsdatum einer anderen im Recherchenbericht genannten Veröffentlichung belegt werden soll oder die aus einem anderen besonderen Grund angegeben ist (wie ausgeführt)

"O" Veröffentlichung, die sich auf eine mündliche Offenbarung, eine Benutzung, eine Ausstellung oder andere Maßnahmen bezieht

"P" Veröffentlichung, die vor dem internationalen Anmeldedatum, aber nach dem beanspruchten Prioritätsdatum veröffentlicht worden ist

"T" Spätere Veröffentlichung, die nach dem internationalen Anmeldedatum oder dem Prioritätsdatum veröffentlicht worden ist und mit der Anmeldung nicht kollidiert, sondern nur zum Verständnis des der Erfindung zugrundeliegenden Prinzips oder der ihr zugrundeliegenden Theorie angegeben ist

"X" Veröffentlichung von besonderer Bedeutung; die beanspruchte Erfindung kann allein aufgrund dieser Veröffentlichung nicht als neu oder auf erfinderischer Tätigkeit beruhend betrachtet werden

"Y" Veröffentlichung von besonderer Bedeutung; die beanspruchte Erfindung kann nicht als auf erfinderischer Tätigkeit beruhend betrachtet werden, wenn die Veröffentlichung mit einer oder mehreren anderen Veröffentlichungen dieser Kategorie in Verbindung gebracht wird und diese Verbindung für einen Fachmann naheliegend ist

"&" Veröffentlichung, die Mitglied derselben Patentfamilie ist

Datum des Abschlusses der internationalen Recherche

10. Juni 2010

Absenddatum des internationalen Recherchenberichts

23/06/2010

Name und Postanschrift der Internationalen Recherchenbehörde

Europäisches Patentamt, P.B. 5818 Patentlaan 2  
NL - 2280 HV Rijswijk  
Tel. (+31-70) 340-2040,  
Fax: (+31-70) 340-3016

Bevollmächtigter Bediensteter

Vassoille, Bruno

**INTERNATIONALER RECHERCHENBERICHT**

Angaben zu Veröffentlichungen, die zur selben Patentfamilie gehören

Internationales Aktenzeichen

**PCT/EP2010/050698**

Im Recherchenbericht angeführtes Patentdokument	Datum der Veröffentlichung	Mitglied(er) der Patentfamilie	Datum der Veröffentlichung
DE 2645261	A1	13-04-1978	KEINE
US 4249592	A	10-02-1981	KEINE
WO 7901004	A1	29-11-1979	EP 0015979 A1 01-10-1980