



⑩ A **Terinzagelegging** ⑪ **8005246**

Nederland

⑲ NL

- 
- ⑤4 **Inrichting voor het overbrengen vanaf een transportband van voorwerpen, in het bijzonder, doch niet uitsluitend, van koekjes.**
- ⑤1 Int.Cl<sup>9</sup>: B65G 43/08, B65G 47/90.
- ⑦1 Aanvrager: N.V. 'Biscuits Delacre' S.A. te Vilvoorde, België.
- ⑦4 Gem.: Ir. G.F. van der Beek c.s.  
NEDERLANDSCH OCTROOIBUREAU  
Joh. de Wittlaan 15  
2517 JR 's-Gravenhage.

- 
- ②1 Aanvraag Nr. 8005246.
- ②2 Ingediend 19 september 1980.
- ③2 Voorrang vanaf 27 juni 1980.
- ③3 Land van voorrang: België (BE).
- ③1 Nummer van de voorrangsaanvraag: 201216 .
- ⑥2 --

- 
- ④3 Ter inzage gelegd 18 januari 1982.

De aan dit blad gehechte stukken zijn een afdruk van de oorspronkelijk ingediende beschrijving met conclusie(s) en eventuele tekening(en).

---

Inrichting voor het overbrengen vanaf een transportband van voorwerpen in het bijzonder, doch niet uitsluitend, van koekjes.

De uitvinding betreft een inrichting die het overbrengen van voorwerpen, in het bijzonder, doch niet uitsluitend, koekjes, mogelijk maakt vanaf een transportband waarop bedoelde voorwerpen zodanig werden neergelegd dat de afstand die de voorwerpen scheidt tussen bepaalde grenzen kan variëren, waarbij het overbrengen in de richting van één of meer transportbanen kan plaatsvinden en de inrichting middelen bevat om de voorwerpen op de transportband te grijpen en ze neer te leggen op een van de transportbanen, meestal in op deze transportbaan of -banen voorkomende houders of kuipjes.

De uitvinding vindt hoofdzakelijk toepassing op het gebied van de verpakking van koekjes in houders of kuipjes, maar het is duidelijk dat zij ook toepassing kan vinden op ieder ander gebied, waar zich het probleem van de overdracht van voorwerpen voordoet. In het bijzonder verschaft de uitvinding een praktische oplossing voor de moeilijkheden die ontstaan in een volledig geautomatiseerde inrichting, wanneer een zeer groot aantal voorwerpen volgens strikte normen neergelegd moeten worden.

De uitvinding is dus hoofdzakelijk bedoeld om in papieren kuipjes, bijvoorbeeld, koekjes van verschillende typen en formaten neer te leggen, welke koekjes in lijn op één of meer transportbanden voorkomen waarop zij een zodanige positie innemen, dat de afstand die ze scheidt niet vast is maar binnen bepaalde grenzen kan variëren. De inrichting volgens de uitvinding heeft eveneens tot doel de problemen op te lossen, die zich voordoen bij het neerleggen van een juist aantal koekjes, hetgeen ook de telling impliceert van de grijporganen die boven bedoelde kuipjes voorbijkomen en van de middelen die het afzetten van de voorwerpen of koekjes in deze kuipjes verzekeren. Om de nadelen van de semi-automatische inrichting te verhelpen en om een volledige automatisering van de hierboven genoemde fase te verzekeren, worden de voorwerpen op de transportband vastgepakt door op een transportband zonder einde bevestigde grijporganen, welke transportband zonder eind zich nagenoeg in het vlak beweegt waarin zich deze transportband verplaatst en wel ten minste over een afstand die voldoende is om een grijporgaan boven een te grijpen voorwerp te brengen en om dit voorwerp te grijpen, waarbij middelen aanwezig zijn om de stand van het voorwerp of van een met de doorgang van een voorwerp samenwerkend toestel te detecteren en om, in functie van de

8005246

stand van dit voorwerp of van dit toestel het grijporgaan boven het gedetecteerde voorwerp te brengen.

In een voordelige uitvoeringsvorm van de uitvinding worden de grijporganen op een transportband zonder eind gemonteerd, waarvan de 5 onderste strook zich over een zekere afstand boven bedoelde transportband beweegt.

Een kenmerk van de uitvinding bestaat hierin dat de snelheid waarmee de transportband zonder eind zich beweegt gelijk is aan de snelheid van de eerdergenoemde transportband, waarbij middelen aan- 10 wezig zijn om de snelheid van de transportband zonder eind of van de transportband te verhogen of te verlagen en om een grijporgaan boven een te grijpen voorwerp te brengen. Volgens een uitvoeringsvorm is een impulsteller aanwezig om de achterstand of de voorsprong van een te grijpen voorwerp ten opzichte van een grijporgaan te registreren.

15 Andere details en voordelen van de uitvinding zullen blijken uit de hiernavolgende beschrijving van een inrichting volgens de uitvinding voor het overbrengen vanaf een transportband van voorwerpen, in het bijzonder, doch niet uitsluitend koekjes. Deze beschrijving wordt enkel als voorbeeld gegeven en verwijst naar de figuur. Deze 20 figuur is een perspectivische en schematische voorstelling van de inrichting volgens de uitvinding.

De schematisch door deze figuur voorgestelde inrichting bevat een transportband 1 die, bij voorkeur, continu wordt aangedreven. Deze transportband kan een transportriem zijn die aangedreven wordt 25 door cilinders waarvan uitsluitend de cilinder 2 zichtbaar is. De voorwerpen, i.c. koekjes 3 werden door op zich bekende middelen op deze transportband neergelegd en wel volgens een ritme dat onregelmatig kan zijn, maar dat in elk geval zo werd bepaald dat de koekjes zich binnen vooraf bepaalde grenzen bevinden. Praktisch echter kan 30 de stap, dit is het ritme waarmee de koekjes werden neergelegd, of de onderlinge afstand van de koekjes op de transportband, tussen aanzienlijke grenzen variëren. Dit heeft voor gevolg dat de grijporganen, zoals klemmen, zuignappen, magneten indien het om mechanische voorwerpen gaat, zich niet steeds boven de te grijpen voorwerpen be- 35 vinden. Wordt deze toestand niet gecorrigeerd dan is elke automatisering van een dergelijke inrichting ondenkbaar.

Volgens de uitvinding bestaan de grijporganen uit zuignappen 4 die op een transportband zonder eind 5 worden gemonteerd, welke transportband zonder eind zich over trommels 6, in de door pijl 7 40 aangeduide richting verplaatsen; de verplaatsingsrichting door pijl

8005246

7 aangeduid is dezelfde als van de transportband 1. Theoretisch moet de mogelijkheid niet uitgesloten worden dat de transportband en de transportband zonder eind zich in tegengestelde richting zouden verplaatsen.

5 De transportband zonder eind 5 wordt met de trommel 6 op een in de figuur niet voorgesteld frame gemonteerd. De transportband zonder eind 5 bevindt zich op een dergelijke afstand van de bovenste part van de transportband dat de zuignappen die uit een soepele stof zoals natuur- of kunstrubber bestaan, precies in contact komen met de koekjes 3.

De voor het door de zuignappen 4 aanzuigen van de koekjes 3 vereiste onderdruk ontstaat binnen deze zuignappen tijdens hun doorgang langs de onderste zijde van de doos 8 waarin een onderdruk heerst. De soepele band waaruit de transportband zonder eind 5 kan bestaan, 15 vertoont openingen ter plaatse van de zuignappen, zodat wanneer deze langs een in de onderste zijde van de doos 8 voorziene overlangse spleet gaan, een zuigeffekt in de zuignappen ontstaan op het ogenblik waarop deze langs bedoelde spleet bewegen. Gebruikelijke afdichtingsmiddelen zijn aanwezig over de afstand die de transportband 20 zonder eind 5 langs de onderste zijde van de doos 8 aflegt. De door de zuignappen opgepakte koekjes worden losgelaten daar waar het zuigeffekt ophoudt. De koekjes vallen dan in kuipjes of houders 9 die op een laatste transportband 10 werden geplaatst. De transportbaan 10 verplaatst zich op niet continue wijze in de richting van pijl 11. 25 Indien men echter verschillende naast elkaar op de transportbaan 10 geplaatste kuipjes wil vullen dan moet in de doos 8, minstens ter hoogte van een van de kuipjes, bijvoorbeeld de eerste, wanneer men de verplaatsingsinrichting van de zuignappen beschouwt, een leiding aanwezig zijn waaruit, op het gepaste ogenblik een straal druklucht 30 kan ontsnappen, welke leiding ongeveer op het niveau van de genoemde sleuf uitmondt. Hierdoor kan, terwijl in de doos 8 een onderdruk wordt onderhouden, en terwijl een zuignap zich nog op het traject van de genoemde sleuf bevindt, ingewerkt worden op het afzetten van de koekjes in de kuipjes.

35 Het is duidelijk, dat indien geoordeeld wordt dat een dergelijke leiding vereist is voor het dankzij een lichte druk regelmatig afleveren van koekjes in de kuipjes een dergelijke leiding kan worden aangebracht boven de plaats waar de kuipjes zich bevinden en kan de luchtstroom door een gemakkelijk te regelen programma worden bestuurd.

40 Verder is nog een teller aanwezig voor het tellen van de in elk

8005246

kuipje af te leveren koekjes. In werkelijkheid wordt de teller beïnvloed door het voorbijgaan van de zuignappen, waardoor een zekere tolerantie inzake vergissingen geen invloed heeft op de continue goede werking van de inrichting.

5 Het is duidelijk dat de transportbaan 10 zich niet noodzakelijk haaks ten opzichte van de verplaatsing van de transportband 1 moet verplaatsen.

De essentie van de uitvinding moet gezien worden in de middelen die het mogelijk maken dat de grijporganen zich juist boven de 10 koekjes 3 bevinden of, in elk geval, voldoende boven deze laatste opdat deze voorwerpen, in dit geval de koekjes, zouden worden opge-licht door het zuigeffekt dat in de zuignappen 4 ontstaat.

Om dit doel te bereiken is een met een foto-elektrische cel uitgeruste inrichting aanwezig, die reageert op de terugkaatsing van 15 een, op een bekende wijze uitgezonden straal welke straal op de onderste part van de transportband 1 is gericht. Deze straal raakt de transportband 1 op het traject van de door deze transportband aangevoerde koekjes en de weerkaatsing van deze straal wordt gewijzigd wanneer de door de foto-elektrische inrichting uitgezonden straal 20 een voorwerp, i.c. een koekje raakt. Het vaste punt waar de straal de transportband raakt wordt beschouwd als het punt dat geen correctie nodig heeft. Er kan nog gewezen worden op het feit dat in het beschreven voorbeeld, de stap die de koekjes onderling scheidt, minder groot is dan de stap die de zuignappen scheidt. Wanneer een koek- 25 je het boven gedefinieerde punt bereikt, wordt de weerkaatsingshoek van de lichtstraal gewijzigd en reageert de foto-elektrische cel. Onder tussenkomst van een elektronisch apparaat bijvoorbeeld, zet de foto-elektrische inrichting een impulsteller in werking en wordt de snelheid van de transportband zonder eind 5 verdubbeld. De oorspron- 30 kelijke snelheid, of normale snelheid van deze transportband wordt als  $V$  beschouwd. De verdubbelde snelheid is dan  $2V$ .

Hieruit volgt dat het beschouwde koekje door de zuignap wordt ingehaald. Heeft deze laatste het boven gedefinieerde punt dat geen correctie nodig heeft bereikt, dan wordt het tellen van de impulsen 35 omgekeerd. Op dit ogenblik heeft de zuignap zich over een afstand  $D$  verplaatst en het te grijpen voorwerp over een afstand  $\frac{D}{2}$ , waarbij de snelheid waarmee het koekje zich verplaatst constant is gebleven. Komt de impulsteller terug op nul, dan is de verplaatsingssnelheid van de zuignap op haar oorspronkelijke waarde, te weten  $V$  terugge- 40 bracht.

8005246

Terwijl het aantal afgetrokken impulsen gelijk is aan het aantal opgetelde impulsen, heeft de betreffende zuignap een afstand  $D$  afgelegd en wel vanaf bovengenoemd punt en het koekje een afstand  $\frac{D}{2}$ . Vanaf de detectie van het koekje en het bovengenoemde punt dat geen  
5 correctie nodig heeft, zal het koekje over een afstand  $\frac{D}{2} + \frac{D}{2}$  verplaatst worden d.i. een afstand  $D$  door de zuignap vanaf bedoeld punt afgelegd. Dankzij deze schikkingen bevindt zich de zuignap juist boven het te grijpen voorwerp of koekje.

Bevindt zich de zuignap juist boven het voorwerp op het ogenblik  
10 waarop de straal van de foto-elektrische inrichting dit voorwerp detecteert dan dient geen correctie te worden aangebracht.

De zo pas beschreven inrichting laat dus, dankzij betrouwbare en zeer eenvoudige middelen een volledige automatisering toe van de bewerkingen die bestaan uit het grijpen en het in kuipjes, na tel-  
15 ling, neerleggen van een zeer groot aantal voorwerpen, i.c. koekjes. De inrichting volgens de uitvinding beantwoordt essentieel aan de behoeften die zijn ontstaan uit een zeer hoog produktieritme gevolgd door de overdracht en de telling van de geproduceerde voorwerpen.

Het is duidelijk dat de uitvinding niet beperkt is tot de hier-  
20 boven beschreven uitvoering en dat vele veranderingen hieraan zouden kunnen worden aangebracht zonder buiten het raam van de octrooiaanvraag te treden. Zo kunnen uiteraard de trajekten van de transportbanden en transportbaan of transportbanen anders zijn dan hierboven is beschreven en is het aantal transportbanen onbeperkt. Zo kunnen  
25 eveneens de aan de transportband 1 of de transportband zonder eind opgelegde snelheidswijzigingen door elk ander middel dan de in het hierboven gegeven voorbeeld beschreven, verwezenlijkt worden.

C O N C L U S I E S

1. Inrichting die het overbrengen mogelijk maakt van voorwerpen, in het bijzonder, doch niet uitsluitend, koekjes vanaf een transportband waarop bedoelde voorwerpen zodanig werden neergelegd dat de afstand die de voorwerpen scheidt tussen bepaalde grenzen kan variëren, waarbij het overbrengen in de richting van één of meer transportbanen kan plaatsvinden en de inrichting middelen bevat om bedoelde voorwerpen op bedoelde transportband te grijpen, en ze neer te leggen op één van de bovengenoemde transportbanen, meestal in op deze transportbaan of -banen voorkomende houders of kuipjes, m e t h e t k e n m e r k , dat genoemde voorwerpen op de transportband worden vastgepakt door op een transportband zonder eind (5) bevestigde grijporganen, welke transportband zonder eind zich nagenoeg beweegt in het vlak waarin zich bovengenoemde transportband (1) verplaatst en wel ten minste over een afstand die voldoende is om een grijporgaan (4) boven een te grijpen voorwerp (3) te brengen en om dit voorwerp te grijpen, waarbij middelen aanwezig zijn om de stand van een voorwerp (3) of van een met de doorgang van een dergelijk voorwerp samenwerkend toestel te detecteren en om, in functie van de stand van een voorwerp (3) of van genoemd toestel het grijporgaan (4) boven het gedetecteerde voorwerp te brengen.

2. Inrichting volgens conclusie 1, m e t h e t k e n m e r k , dat de grijporganen (4) op een transportband zonder eind (5) zijn gemonteerd, waarvan de onderste part zich over een zekere afstand boven bedoelde transportband 1 beweegt.

3. Inrichting volgens één van de conclusies 1 of 2, m e t h e t k e n m e r k , dat de snelheid waarmee zich de transportband zonder eind (5) beweegt, gelijk is aan de snelheid van de genoemde transportband (1), waarbij middelen aanwezig zijn om de snelheid van de transportband zonder eind (5) of van de eerder genoemde transportband (1) te verhogen of te verlagen en om een grijporgaan (4) boven een te grijpen voorwerp (3) te brengen.

4. Inrichting volgens één van de conclusies 1 tot en met 3, m e t h e t k e n m e r k , dat een impulsteller aanwezig is om de achterstand of de voorsprong van een te grijpen voorwerp (3) ten opzichte van een grijporgaan (4) te registreren.

5. Inrichting volgens conclusie 4, m e t h e t k e n m e r k , dat middelen aanwezig zijn om de verplaatsing van de transportband zonder eind (5) met de grijporganen (4) te verhogen of te verlagen, in functie van de door de impulsteller geregistreerde achterstand of

8005246

voorsprong.

6. Inrichting volgens één van de conclusies 1 tot en met 5, met het kenmerk, dat de grijporganen (4) zuignappen zijn die op een transportband zonder eind (5) zijn bevestigd waarvan de 5 onderste part langs de onderste zijde van een doos (8) waarin een onderdruk heerst, wordt geleid, welke doos een sleuf vertoont die zich uitstrekt over het traject tijdens welk de onderdruk in de zuignappen (4) moet heersen.

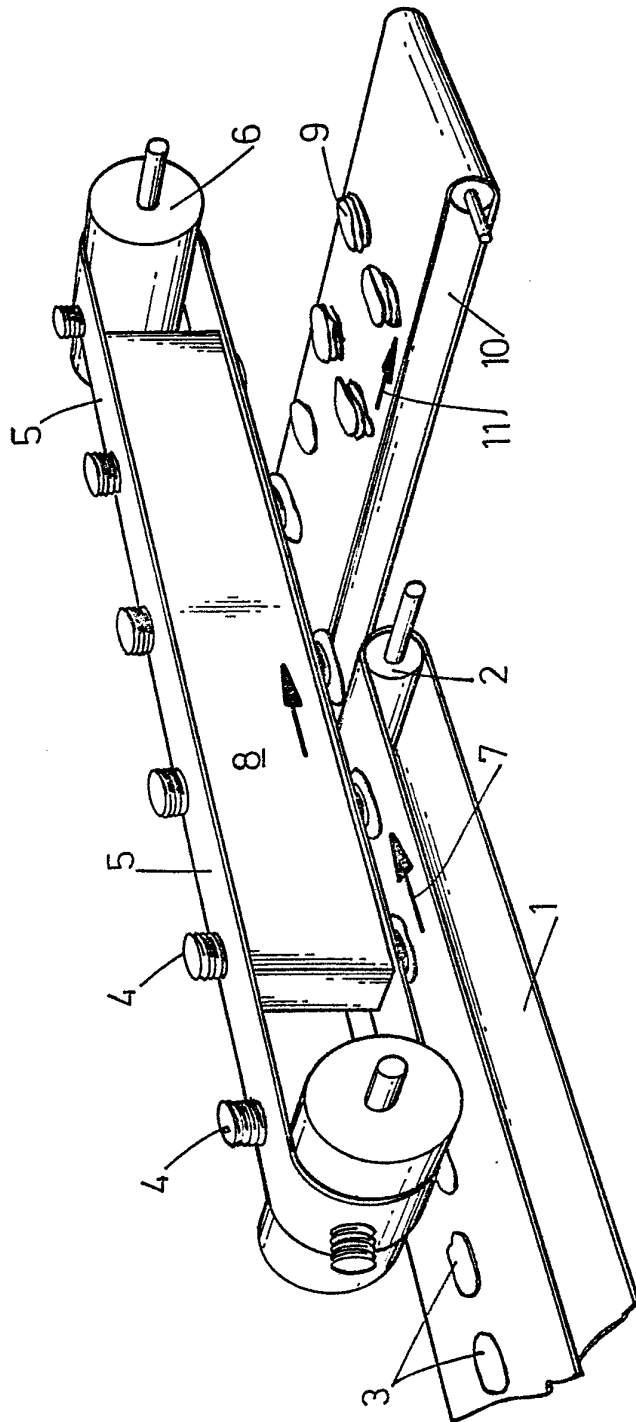
7. Inrichting volgens conclusie 6, met het kenmerk, 10 dat minstens een leiding in de doos (8) aanwezig is, waardoor een luchtstraal kan ontsnappen, welke leiding op het niveau van genoemde sleuf uitmondt.

8. Inrichting volgens één of meer van de vorige conclusies, met het kenmerk, dat de telling van de voorwerpen (3), 15 i.c. van de in de kuipjes (9) af te zetten koekjes (3) resulteert van de telling van de zuignappen (4) telkens bij hun doorgang ter hoogte van een kuipje (9), waarbij middelen aanwezig zijn om de telling ten opzichte van een enkel kuipje te laten plaatsvinden.

9. Inrichting volgens conclusie 1, met het kenmerk, 20 dat genoemde zuignappen (4) uit een soepele stof bestaan.

10. Inrichting volgens conclusie 1, met het ken-  
merk, dat genoemd, met de doorgang van een voorwerp samenwerkend toestel, gevormd wordt door een poort, bedoeld om een voorwerp dat voor deze poort komt te staan, vrij te geven, welk toestel deel uit- 25 maakt van een inrichting voor het volgens een bepaalde stap spatiëren van de voorwerpen.

\*\*\*\*\*



8005246