



(12) 实用新型专利

(10) 授权公告号 CN 204443322 U

(45) 授权公告日 2015. 07. 08

(21) 申请号 201520055532. 5

(22) 申请日 2015. 01. 27

(73) 专利权人 蒋桂欣

地址 261500 山东省潍坊市高密市公园路 6  
号园林处

(72) 发明人 蒋桂欣

(74) 专利代理机构 深圳市千纳专利代理有限公司 44218

代理人 卜令涛 魏振柯

(51) Int. Cl.

A01G 9/02(2006. 01)

A01G 27/02(2006. 01)

A01G 21/00(2006. 01)

A01G 7/04(2006. 01)

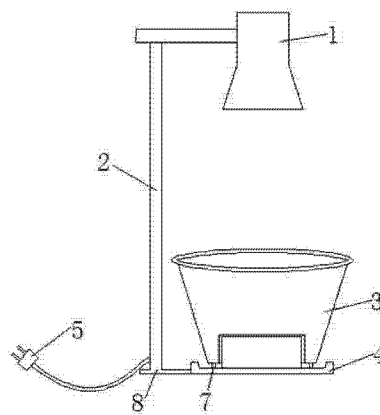
权利要求书1页 说明书2页 附图2页

(54) 实用新型名称

多功能植物栽培装置

(57) 摘要

多功能植物栽培装置,涉及一种栽培花草的器具,特别属于一种多功能的植物栽培管理装置。具有栽培机构和灯照装置,其特征在于,所述的栽培机构具有盆体(3)和托盘(4),盆体的盆底(9)中间部分向内侧上方凸起,其上设置通孔(10),托盘上端为贮水槽(6),贮水槽的形状及深度与盆底上凸部分相配合;所述的灯照装置具有支撑杆(2)、支撑底座(8)和LED植物灯(1),支撑底座具有插头(5),LED植物灯固定于支撑杆顶端,支撑底座与托盘相联结。具有使用简单高效、提高植株存活和生长效率、省时省力的积极效果。



1. 一种多功能植物栽培装置,具有栽培机构和灯照装置,其特征在于,所述的栽培机构具有盆体(3)和托盘(4),盆体的盆底(9)中间部分向内侧上方凸起,其上设置通孔(10),托盘上端为贮水槽(6),贮水槽的形状及深度与盆底上凸部分相配合;所述的灯照装置具有支撑杆(2)、支撑底座(8)和LED植物灯(1),支撑底座具有插头(5),LED植物灯固定于支撑杆顶端,支撑底座与托盘相联结。

2. 根据权利要求1所述的多功能植物栽培装置,其特征在于,盆底(9)边缘的下侧均匀设置有支撑块(7)。

## 多功能植物栽培装置

### 技术领域

[0001] 本实用新型涉及一种栽培花草的器具,特别属于一种多功能的植物栽培管理装置。

### 背景技术

[0002] 在种植观赏性花草时,传统的这些器具透气性较差,容易造成植物根部腐烂,且花盆储水时间较短。使用普通花盆栽植,无法对植物的生长环境进行调控,而且,需要人工操作进行管理栽培,消耗不少体力。此外,目前逐渐流行的无土栽培植株也无法直接使用现有的器皿,在一定程度上制约了其快速发展。

### 发明内容

[0003] 本实用新型的目的在于提供一种多功能植物栽培装置,以达到使用方便、贮水能力强、便于调控植物的生长环境、提高植株成活率的目的。

[0004] 本实用新型所提供的多功能植物栽培装置,具有栽培机构和灯照装置,其特征在于,所述的栽培机构具有盆体和托盘,盆体的盆底中间部分向内侧上方凸起,其上设置通孔,托盘上端为贮水槽,贮水槽的形状及深度与盆底上凸部分相配合;所述的灯照装置具有支撑杆、支撑底座和 LED 植物灯,支撑底座具有插头,LED 植物灯固定于支撑杆顶端,支撑底座与托盘相联结。

[0005] 本实用新型所提供的多功能植物栽培装置,在使用时,盆体用来盛装栽植土和栽培植株,在托盘上的贮水槽内放入水,植株栽培好之后,将盆体放置于托盘之上,可定期将盆体取下往贮水槽内加水或者肥料,植株根系穿过盆体底部上的通孔汲取水分和养料,可避免频繁的人工浇水工作;将插头插入电源插座之后,打开 LED 植物灯,为植物进行光合作用补充光源,进一步保证了植株的健康生长,同时还起到了一定的装饰、美化作用;具有使用简单高效、提高植株存活和生长效率、省时省力的积极效果。

### 附图说明

[0006] 附图部分公开了本实用新型的具体实施例,其中,

[0007] 图 1,本实用新型整体结构示意图;

[0008] 图 2,本实用新型托盘结构示意图;

[0009] 图 3,本实用新型盆体俯视图。

### 具体实施方式

[0010] 如图 1 所示,本实用新型所提供的多功能植物栽培装置,具有栽培机构和灯照装置,所述的栽培机构具有盆体 3 和托盘 4;所述的灯照装置具有支撑杆 2、支撑底座 8 和 LED 植物灯 1,支撑底座具有插头 5,LED 植物灯固定于支撑杆顶端,支撑底座与托盘相联结。

[0011] 如图 2、图 3 所示,上述盆体的盆底 9 中间部分向内侧上方凸起,其上设置通孔 10,

托盘上端为贮水槽 6, 贮水槽的形状及深度与盆底上凸部分相配合, 盆体可从托盘上自由取下。

[0012] 另外, 如图 1 所示, 在盆底边缘的下侧均匀设置有若干支撑块 7, 盆体通过支撑块与托盘相接触, 以此增加了盆体的透气性。

[0013] 所述的支撑杆上端也可以同时吊装吊袋式二氧化碳发生剂。

[0014] 综上所述, 本实用新型不仅为植株的生长提供了一个透气性良好、贮水效果良好的栽培机构, 同时可以实现对植物的生长环境进行调节, 操作简单, 通用性好, 适合办公室、居家等环境使用。

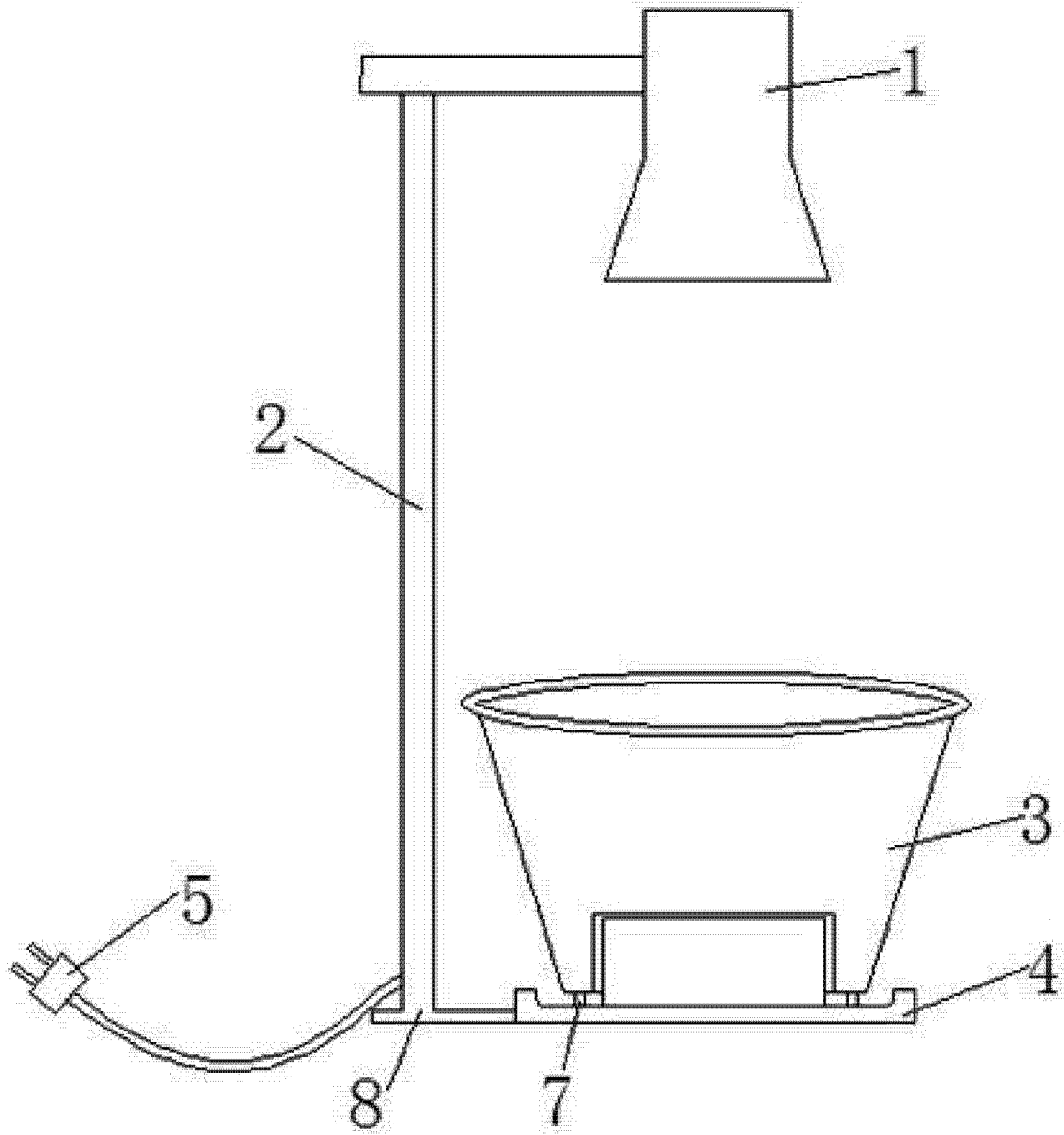


图 1

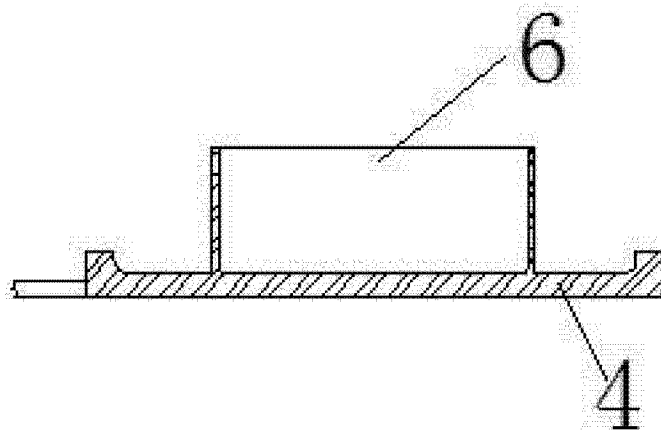


图 2

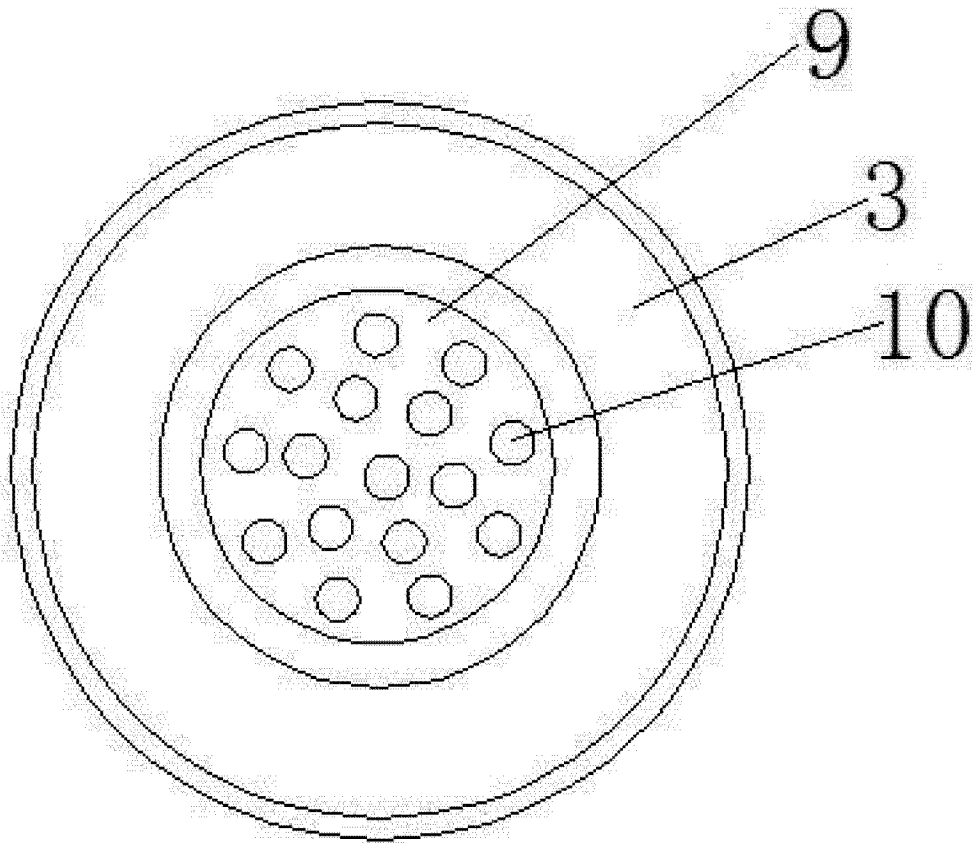


图 3