

(12) DEMANDE INTERNATIONALE PUBLIÉE EN VERTU DU TRAITÉ DE COOPÉRATION  
EN MATIÈRE DE BREVETS (PCT)

(19) Organisation Mondiale de la Propriété  
Intellectuelle  
Bureau international



(43) Date de la publication internationale  
5 janvier 2006 (05.01.2006)

PCT

(10) Numéro de publication internationale  
WO 2006/000700 A3

(51) Classification internationale des brevets :  
A47J 37/04 (2006.01) A47J 39/00 (2006.01)

Quetigny (FR). BIZARD, Jean-Claude [FR/FR]; 34, rue  
des Portefeuilles, F-21121 Fontaine les Dijon (FR).

(21) Numéro de la demande internationale :  
PCT/FR2005/001416

(74) Mandataire : MARTIN, Didier; Cabinet Didier Martin,  
50, chemin des Verrières, F-69260 Charbonnières les Bains  
(FR).

(22) Date de dépôt international : 8 juin 2005 (08.06.2005)

(25) Langue de dépôt : français

(26) Langue de publication : français

(30) Données relatives à la priorité :  
0406214 8 juin 2004 (08.06.2004) FR  
0406220 8 juin 2004 (08.06.2004) FR

(81) États désignés (sauf indication contraire, pour tout titre de  
protection nationale disponible) : AE, AG, AL, AM, AT,  
AU, AZ, BA, BB, BG, BR, BW, BY, BZ, CA, CH, CN, CO,  
CR, CU, CZ, DE, DK, DM, DZ, EC, EE, EG, ES, FI, GB,  
GD, GE, GH, GM, HR, HU, ID, IL, IN, IS, JP, KE, KG,  
KM, KP, KR, KZ, LC, LK, LR, LS, LT, LU, LV, MA, MD,  
MG, MK, MN, MW, MX, MZ, NA, NG, NI, NO, NZ, OM,  
PG, PH, PL, PT, RO, RU, SC, SD, SE, SG, SK, SL, SM,  
SY, TJ, TM, TN, TR, TT, TZ, UA, UG, US, UZ, VC, VN,  
YU, ZA, ZM, ZW.

(71) Déposant (pour tous les États désignés sauf US) : SEB S.A.  
[FR/FR]; Les 4 M, Chemin du Petit-Bois, BP 172, F-69132  
Ecully Cedex (FR).

(72) Inventeurs; et

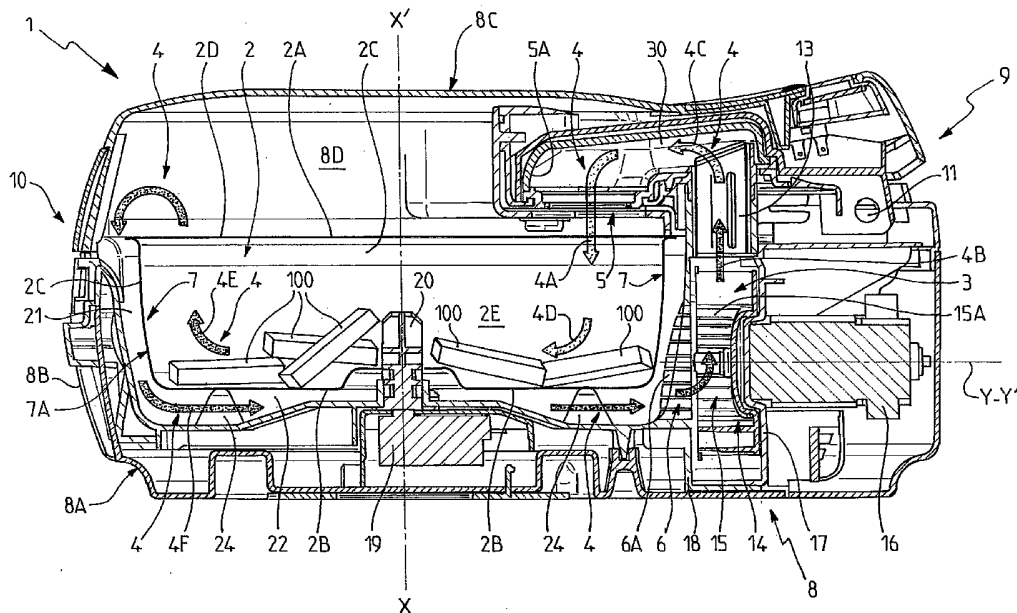
(75) Inventeurs/Déposants (pour US seulement) : PAYEN,  
Jean-Marc [FR/FR]; 95, rue des Charrières, F-21800

(84) États désignés (sauf indication contraire, pour tout titre  
de protection régionale disponible) : ARIPO (BW, GH,  
GM, KE, LS, MW, MZ, NA, SD, SL, SZ, TZ, UG, ZM,  
ZW), eurasien (AM, AZ, BY, KG, KZ, MD, RU, TJ, TM),

[Suite sur la page suivante]

(54) Title: AIR FLOW COOKING DEVICE

(54) Titre : APPAREIL DE CUISSON A FLUX D'AIR



(57) Abstract: The invention relates to a domestic cooking appliance (1) comprising a means for receiving (2) bulk food items (100) and a heating means comprising a means (3) for generating an air flow (4), characterized in that the means (3) for generating an air flow (4) comprises an air outlet (5) and an air inlet (6). The device (1) also comprises a screen (7) which is disposed relative to the air outlet (5) and the air inlet (6) such that it is possible to force the air flow (4) to effect a movement to obviate the screen (7) in order to return to the air inlet (6) from the reception means onwards (2). Cooking devices of the fryer variety.

[Suite sur la page suivante]

WO 2006/000700 A3



européen (AT, BE, BG, CH, CY, CZ, DE, DK, EE, ES, FI, FR, GB, GR, HU, IE, IS, IT, LT, LU, MC, NL, PL, PT, RO, SE, SI, SK, TR), OAPI (BF, BJ, CF, CG, CI, CM, GA, GN, GQ, GW, ML, MR, NE, SN, TD, TG).

**(88) Date de publication du rapport de recherche internationale:**

1 juin 2006

**Publiée :**

— avec rapport de recherche internationale

*En ce qui concerne les codes à deux lettres et autres abréviations, se référer aux "Notes explicatives relatives aux codes et abréviations" figurant au début de chaque numéro ordinaire de la Gazette du PCT.*

---

**(57) Abrégé :** L'invention concerne un appareil domestique (1) de cuisson comprenant d'une part un moyen de réception (2) d'aliments en vrac (100) et d'autre part un moyen de chauffe comportant un moyen de génération (3) d'un flux d'air (4), caractérisé en ce que le moyen de génération (3) du flux d'air (4) comprend d'une part une sortie d'air (5) et d'autre part une entrée d'air (6), l'appareil (1) comprenant également un écran (7) agencé relativement à la sortie (5) et à l'entrée d'air (6) de manière à forcer le flux d'air (4) à effectuer un mouvement de contournement de l'écran (7) pour rejoindre l'entrée d'air (6) à partir du moyen de réception (2). Appareils de cuisson du genre friteuses.

INTERNATIONAL SEARCH REPORT

International application No  
PC1, ...2005/001416

<p>A. CLASSIFICATION OF SUBJECT MATTER A47J37/04 A47J39/00</p> <p>According to International Patent Classification (IPC) or to both national classification and IPC</p>																	
<p>B. FIELDS SEARCHED</p> <p>Minimum documentation searched (classification system followed by classification symbols) A47J</p> <p>Documentation searched other than minimum documentation to the extent that such documents are included in the fields searched</p> <p>Electronic data base consulted during the international search (name of data base and, where practical, search terms used) EPO-Internal, WPI Data, PAJ</p>																	
<p>C. DOCUMENTS CONSIDERED TO BE RELEVANT</p> <table border="1"> <thead> <tr> <th>Category*</th> <th>Citation of document, with indication, where appropriate, of the relevant passages</th> <th>Relevant to claim No.</th> </tr> </thead> <tbody> <tr> <td>X</td> <td>DE 202 14 744 U1 (APPARATEBAU GMBH, LAAG) 19 February 2004 (2004-02-19)  paragraph '0016! - paragraph '0020! figures 1-5</td> <td>1-5, 7, 8, 10-14, 16, 17</td> </tr> <tr> <td>X</td> <td>US 4 728 762 A (ROTH ET AL) 1 March 1988 (1988-03-01) column 2, line 31 - column 4, line 2 figure 2</td> <td>1-12, 16, 17</td> </tr> <tr> <td>X</td> <td>US 5 445 073 A (GILWOOD ET AL) 29 August 1995 (1995-08-29)  column 5, line 55 - line 63 figure 1</td> <td>1-5, 8, 11, 12, 14, 16, 17</td> </tr> <tr> <td></td> <td style="text-align: center;">----- -/--</td> <td></td> </tr> </tbody> </table>			Category*	Citation of document, with indication, where appropriate, of the relevant passages	Relevant to claim No.	X	DE 202 14 744 U1 (APPARATEBAU GMBH, LAAG) 19 February 2004 (2004-02-19)  paragraph '0016! - paragraph '0020! figures 1-5	1-5, 7, 8, 10-14, 16, 17	X	US 4 728 762 A (ROTH ET AL) 1 March 1988 (1988-03-01) column 2, line 31 - column 4, line 2 figure 2	1-12, 16, 17	X	US 5 445 073 A (GILWOOD ET AL) 29 August 1995 (1995-08-29)  column 5, line 55 - line 63 figure 1	1-5, 8, 11, 12, 14, 16, 17		----- -/--	
Category*	Citation of document, with indication, where appropriate, of the relevant passages	Relevant to claim No.															
X	DE 202 14 744 U1 (APPARATEBAU GMBH, LAAG) 19 February 2004 (2004-02-19)  paragraph '0016! - paragraph '0020! figures 1-5	1-5, 7, 8, 10-14, 16, 17															
X	US 4 728 762 A (ROTH ET AL) 1 March 1988 (1988-03-01) column 2, line 31 - column 4, line 2 figure 2	1-12, 16, 17															
X	US 5 445 073 A (GILWOOD ET AL) 29 August 1995 (1995-08-29)  column 5, line 55 - line 63 figure 1	1-5, 8, 11, 12, 14, 16, 17															
	----- -/--																
<p><input checked="" type="checkbox"/> Further documents are listed in the continuation of Box C.      <input checked="" type="checkbox"/> See patent family annex.</p>																	
<p>* Special categories of cited documents :</p> <table border="0"> <tr> <td>*A* document defining the general state of the art which is not considered to be of particular relevance</td> <td>*T* later document published after the international filing date or priority date and not in conflict with the application but cited to understand the principle or theory underlying the invention</td> </tr> <tr> <td>*E* earlier document but published on or after the international filing date</td> <td>*X* document of particular relevance; the claimed invention cannot be considered novel or cannot be considered to involve an inventive step when the document is taken alone</td> </tr> <tr> <td>*L* document which may throw doubts on priority claim(s) or which is cited to establish the publication date of another citation or other special reason (as specified)</td> <td>*Y* document of particular relevance; the claimed invention cannot be considered to involve an inventive step when the document is combined with one or more other such documents, such combination being obvious to a person skilled in the art.</td> </tr> <tr> <td>*O* document referring to an oral disclosure, use, exhibition or other means</td> <td>*&amp;* document member of the same patent family</td> </tr> <tr> <td>*P* document published prior to the international filing date but later than the priority date claimed</td> <td></td> </tr> </table>			*A* document defining the general state of the art which is not considered to be of particular relevance	*T* later document published after the international filing date or priority date and not in conflict with the application but cited to understand the principle or theory underlying the invention	*E* earlier document but published on or after the international filing date	*X* document of particular relevance; the claimed invention cannot be considered novel or cannot be considered to involve an inventive step when the document is taken alone	*L* document which may throw doubts on priority claim(s) or which is cited to establish the publication date of another citation or other special reason (as specified)	*Y* document of particular relevance; the claimed invention cannot be considered to involve an inventive step when the document is combined with one or more other such documents, such combination being obvious to a person skilled in the art.	*O* document referring to an oral disclosure, use, exhibition or other means	*&* document member of the same patent family	*P* document published prior to the international filing date but later than the priority date claimed						
*A* document defining the general state of the art which is not considered to be of particular relevance	*T* later document published after the international filing date or priority date and not in conflict with the application but cited to understand the principle or theory underlying the invention																
*E* earlier document but published on or after the international filing date	*X* document of particular relevance; the claimed invention cannot be considered novel or cannot be considered to involve an inventive step when the document is taken alone																
*L* document which may throw doubts on priority claim(s) or which is cited to establish the publication date of another citation or other special reason (as specified)	*Y* document of particular relevance; the claimed invention cannot be considered to involve an inventive step when the document is combined with one or more other such documents, such combination being obvious to a person skilled in the art.																
*O* document referring to an oral disclosure, use, exhibition or other means	*&* document member of the same patent family																
*P* document published prior to the international filing date but later than the priority date claimed																	
<p>Date of the actual completion of the international search  8 February 2006</p>		<p>Date of mailing of the international search report  16/02/2006</p>															
<p>Name and mailing address of the ISA/ European Patent Office, P.B. 5818 Patentlaan 2 NL - 2280 HV Rijswijk Tel. (+31-70) 340-2040, Tx. 31 651 epo nl, Fax: (+31-70) 340-3016</p>		<p>Authorized officer  Kempeneers, J</p>															

## INTERNATIONAL SEARCH REPORT

International application No  
PCT, ...2005/001416

C(Continuation). DOCUMENTS CONSIDERED TO BE RELEVANT

Category*	Citation of document, with indication, where appropriate, of the relevant passages	Relevant to claim No.
A	DE 21 02 062 A1 (VOGT H) 27 July 1972 (1972-07-27) page 2, paragraph 3 - page 3, paragraph 3 figure 1  -----	1,15-17

# INTERNATIONAL SEARCH REPORT

Annex to the international search report  
relating to patent family members

International application No

PCT/.../2005/001416

Patent document cited in search report	Publication date	Patent family member(s)	Publication date
DE 20214744	U1	19-02-2004	NONE
US 4728762	A	01-03-1988	NONE
US 5445073	A	29-08-1995	NONE
DE 2102062	A1	27-07-1972	NONE

# RAPPORT DE RECHERCHE INTERNATIONALE

Demande internationale n°

PCT/...005/001416

**A. CLASSEMENT DE L'OBJET DE LA DEMANDE**  
 A47J37/04      A47J39/00

Selon la classification internationale des brevets (CIB) ou à la fois selon la classification nationale et la CIB

**B. DOMAINES SUR LESQUELS LA RECHERCHE A PORTE**

 Documentation minimale consultée (système de classification suivi des symboles de classement)  
 A47J

Documentation consultée autre que la documentation minimale dans la mesure où ces documents relèvent des domaines sur lesquels a porté la recherche

Base de données électronique consultée au cours de la recherche internationale (nom de la base de données, et si cela est réalisable, termes de recherche utilisés)

EPO-Internal, WPI Data, PAJ

**C. DOCUMENTS CONSIDERES COMME PERTINENTS**

Catégorie*	Identification des documents cités, avec, le cas échéant, l'indication des passages pertinents	no. des revendications visées
X	DE 202 14 744 U1 (APPARATEBAU GMBH, LAAG) 19 février 2004 (2004-02-19)  alinéa '0016! - alinéa '0020! figures 1-5	1-5,7,8, 10-14, 16,17
X	US 4 728 762 A (ROTH ET AL) 1 mars 1988 (1988-03-01) colonne 2, ligne 31 - colonne 4, ligne 2 figure 2	1-12,16, 17
X	US 5 445 073 A (GILWOOD ET AL) 29 août 1995 (1995-08-29)  colonne 5, ligne 55 - ligne 63 figure 1	1-5,8, 11,12, 14,16,17
	----- -/--	

 Voir la suite du cadre C pour la fin de la liste des documents

 Les documents de familles de brevets sont indiqués en annexe

\* Catégories spéciales de documents cités:

\*A\* document définissant l'état général de la technique, non considéré comme particulièrement pertinent

\*E\* document antérieur, mais publié à la date de dépôt international ou après cette date

\*L\* document pouvant jeter un doute sur une revendication de priorité ou cité pour déterminer la date de publication d'une autre citation ou pour une raison spéciale (telle qu'indiquée)

\*O\* document se référant à une divulgation orale, à un usage, à une exposition ou tous autres moyens

\*P\* document publié avant la date de dépôt international, mais postérieurement à la date de priorité revendiquée

\*T\* document ultérieur publié après la date de dépôt international ou la date de priorité et n'appartenant pas à l'état de la technique pertinent, mais cité pour comprendre le principe ou la théorie constituant la base de l'invention

\*X\* document particulièrement pertinent; l'invention revendiquée ne peut être considérée comme nouvelle ou comme impliquant une activité inventive par rapport au document considéré isolément

\*Y\* document particulièrement pertinent; l'invention revendiquée ne peut être considérée comme impliquant une activité inventive lorsque le document est associé à un ou plusieurs autres documents de même nature, cette combinaison étant évidente pour une personne du métier

\*&amp;\* document qui fait partie de la même famille de brevets

Date à laquelle la recherche internationale a été effectivement achevée

8 février 2006

Date d'expédition du présent rapport de recherche internationale

16/02/2006

Nom et adresse postale de l'administration chargée de la recherche internationale

 Office Européen des Brevets, P.B. 5818 Patentlaan 2  
 NL - 2280 HV Rijswijk  
 Tel. (+31-70) 340-2040, Tx. 31 651 epo nl, .  
 Fax: (+31-70) 340-3016

Fonctionnaire autorisé

Kempeneers, J

C(suite). DOCUMENTS CONSIDERES COMME PERTINENTS		
Catégorie*	Identification des documents cités, avec, le cas échéant, l'indication des passages pertinents	no. des revendications visées
A	DE 21 02 062 A1 (VOGT H) 27 juillet 1972 (1972-07-27) page 2, alinéa 3 - page 3, alinéa 3 figure 1 -----	1,15-17

# RAPPORT DE RECHERCHE INTERNATIONALE

Renseignements relatifs au(es) de familles de brevets

Demande internationale n°

PCT. 2005/001416

Document brevet cité au rapport de recherche		Date de publication	Membre(s) de la famille de brevet(s)	Date de publication
DE 20214744	U1	19-02-2004	AUCUN	
US 4728762	A	01-03-1988	AUCUN	
US 5445073	A	29-08-1995	AUCUN	
DE 2102062	A1	27-07-1972	AUCUN	