



(19)中華民國智慧財產局

(12)發明說明書公開本

(11)公開編號：TW 201328630 A1

(43)公開日：中華民國 102 (2013) 年 07 月 16 日

(21)申請案號：101144027

(22)申請日：中華民國 101 (2012) 年 11 月 23 日

(51)Int. Cl. : *A44C9/02 (2006.01)*

(30)優先權：2011/12/26 中國大陸 201110442145.3

(71)申請人：深圳市博士豪珠寶有限公司(中國大陸) (CN)
中國大陸

(72)發明人：楊石明 (CN)

(74)代理人：廖健智

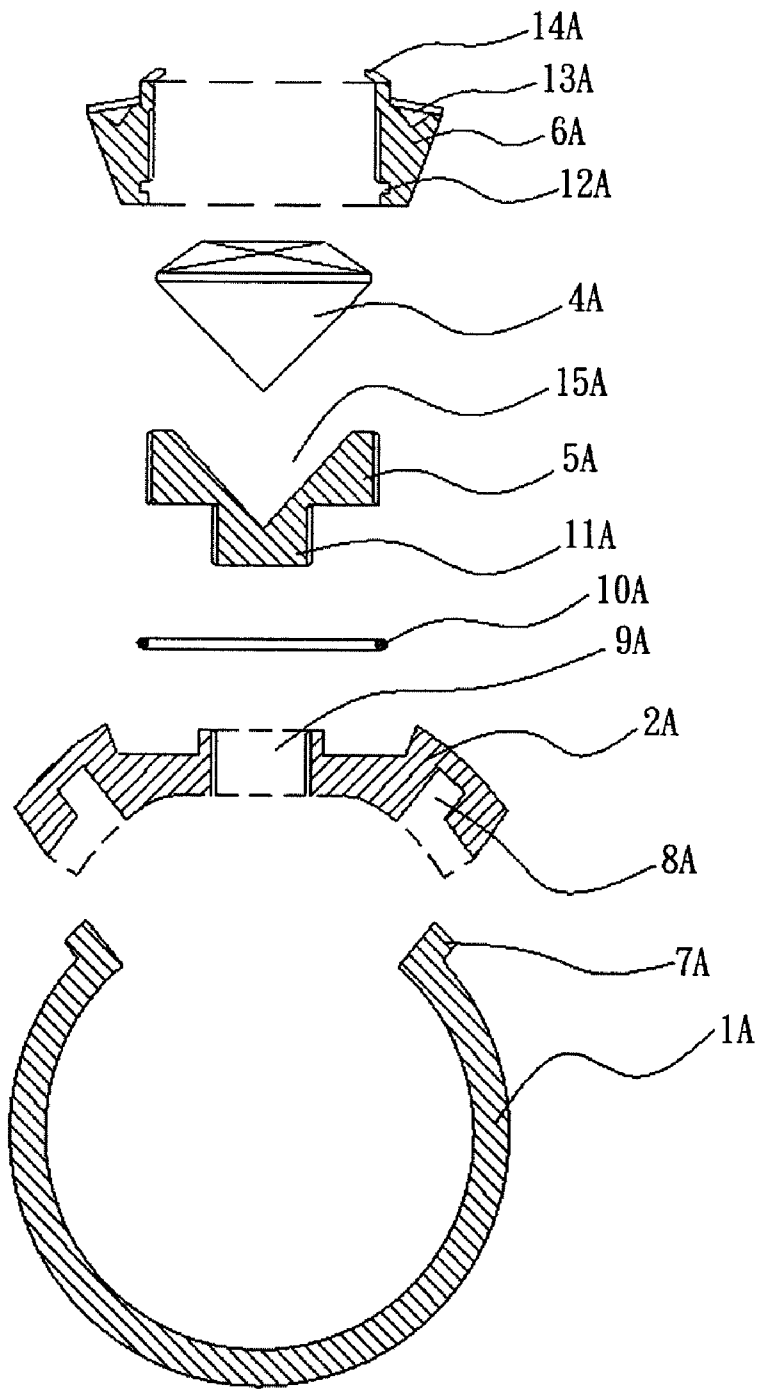
申請實體審查：有 申請專利範圍項數：10 項 圖式數：11 共 28 頁

(54)名稱

組合戒指

(57)摘要

本發明係一種組合戒指，其包括一彈性 C 形戒環、與 C 形戒環卡扣連接成一戒圈的戒座以及螺紋連接於戒座上方的飾體；本發明可利用規模化加工不同規格不同式樣連接位標準的 C 形戒環卡扣、戒座以及飾體，在銷售中可以即時組合成多種式樣不同個性化的戒指，以滿足不同客戶的需要；同時本發明的鑽戒，戒面上帶有折彎爪片的從上方穩固鑽石，這樣避免了因後期鑲石工藝而對鑽石造成的損傷，同時折彎好角度的爪片，既能避免因爪片在後加工的折疊中降低強度而造成鑽石脫落的隱患，又能將爪片表面加工得最小從而使美麗的冠面展現得更多。



- 1A：彈性 C 形戒環
- 2A：戒座
- 3A：小寶石
- 4A：鑽石
- 5A：鑽石托
- 6A：戒面
- 7A：凸起
- 8A：凹槽
- 9A：螺孔部
- 10A：彈簧
- 11A：螺桿部
- 12A：彈簧槽
- 13A：小寶石
- 14A：爪片
- 15A：倒錐形槽



(19)中華民國智慧財產局

(12)發明說明書公開本

(11)公開編號：TW 201328630 A1

(43)公開日：中華民國 102 (2013) 年 07 月 16 日

(21)申請案號：101144027

(22)申請日：中華民國 101 (2012) 年 11 月 23 日

(51)Int. Cl. : *A44C9/02 (2006.01)*

(30)優先權：2011/12/26 中國大陸 201110442145.3

(71)申請人：深圳市博士豪珠寶有限公司(中國大陸) (CN)
中國大陸

(72)發明人：楊石明 (CN)

(74)代理人：廖健智

申請實體審查：有 申請專利範圍項數：10 項 圖式數：11 共 28 頁

(54)名稱

組合戒指

(57)摘要

本發明係一種組合戒指，其包括一彈性 C 形戒環、與 C 形戒環卡扣連接成一戒圈的戒座以及螺紋連接於戒座上方的飾體；本發明可利用規模化加工不同規格不同式樣連接位標準的 C 形戒環卡扣、戒座以及飾體，在銷售中可以即時組合成多種式樣不同個性化的戒指，以滿足不同客戶的需要；同時本發明的鑽戒，戒面上帶有折彎爪片的從上方穩固鑽石，這樣避免了因後期鑲石工藝而對鑽石造成的損傷，同時折彎好角度的爪片，既能避免因爪片在後加工的折疊中降低強度而造成鑽石脫落的隱患，又能將爪片表面加工得最小從而使美麗的冠面展現得更多。

發明專利說明書

※記號部分請勿填寫

※申請案號： 101144027
※申請日： 101.11.28

※IPC分類：A44C 9/02(2006.01)

一、發明名稱：

組合戒指

二、中文發明摘要：

本發明係一種組合戒指，其包括一彈性C形戒環、與C形戒環卡扣連接成一戒圈的戒座以及螺紋連接於戒座上方的飾體；本發明可利用規模化加工不同規格不同式樣連接位標準的C形戒環卡扣、戒座以及飾體，在銷售中可以即時組成多種式樣不同個性化的戒指，以滿足不同客戶的需要；同時本發明的鑽戒，戒面上帶有折彎爪片的從上方穩固鑽石，這樣避免了因後期鑲石工藝而對鑽石造成的損傷，同時折彎好角度的爪片，既能避免因爪片在後加工的折疊中降低強度而造成鑽石脫落的隱患，又能將爪片表面加工得最小從而使美麗的冠面展現得更多。

三、英文發明摘要：

四、指定代表圖：

(一)本案指定代表圖為：第(一)圖。

(二)本代表圖之元件符號簡單說明：

1A 彈性C形戒環

2A 戒座

4A 鑽石

5A 鑽石托

6A 戒面

7A 凸起

8A 凹槽

9A 螺孔部

10A 彈簧

11A 螺杆部

12A 彈簧槽

13A 小寶石

14A 爪片

15A 倒錐形槽

五、本案若有化學式時，請揭示最能顯示發明特徵的化學式：

六、發明說明：

【發明所屬之技術領域】

[0001] 本發明係一種組合戒指，尤指一種應用於標準化規模化加工之所屬技術領域者。

【先前技術】

[0002] 人類使用珠寶首飾的歷史，可以追溯到很古遠的年代，自從有人類那天起，就有了對美的嚮往和追求，於是就有了對裝飾物品的需要，20世紀以來珠寶已經成為大多數人，尤其是婦女顯示個性，美化自身的裝飾品，首飾發展的背後同隱含著首飾加工工藝的提高，傳統的手工業已經逐漸轉變為大規模的現代化工業，無論在工藝，設計上，還是在品質管制等方面都積累了豐富的經驗，但現在生產珠寶首飾還是需要依靠加工工人的工藝技術水準，傳統的首飾結構限制了該行業在標準化規模化上的發展，同時，在首飾的銷售中，特別貴重寶石（如鑽石等），為了張顯個性化，客戶需要將選擇好的寶石鑲嵌在加工好的首飾中，而有些首飾（如戒指）不同的人所能佩帶的大小是有差異的，因此需要在商家存積所有不同型號的產品，這樣會對商家造成資金壓力，同時在選擇好首飾和寶石後，鑲嵌的時間都需要好幾天，有些旅遊的客戶就不得不放棄購買，傳統鑲石主要鑲法有：倒釘鑲、爪鑲、窩鑲、起釘鑲、迫鑲、起釘鑲、包鑲等，這些鑲法有的用外力使首飾鑲口位變形，卡住寶石，還有的是在首飾鑲口處留有爪片，折疊爪片，使其卡緊寶石；這些方法在加工中因要利用外力，如在加工中用力過大易損壞寶石，而用力過小則鑲上的寶石在長

時間佩帶後極易掉落，但其具有下列問題存在：

[0003] 1. 製造過程耗時耗力：其現在生產珠寶首飾還是需要依靠加工工人的工藝技術水準，傳統的首飾結構限制了該行業在標準化規模化上的發展，鑲嵌的時間都需要好幾天，故其製造過程耗時耗力。

[0004] 2. 結構設計使組裝不易：其傳統鑽石的鑲法有的用外力使其首飾鑲口位變形卡住寶石，還有的是在首飾鑲口處留有爪片，折疊爪片，使其卡緊寶石；這些方法在加工中因要利用外力，如在加工中用力過大易損壞寶石，而用力過小則鑲上的寶石在長時間佩帶後極易掉落，故其結構設計使組裝不易。

【發明內容】

[0005] <發明動機>

[0006] 本發明有鑑於習知戒指製造過程耗時耗力及結構設計組裝不易之問題，乃完成本發明之組合戒指。

[0007] <發明目的>

[0008] 本發明之主要目的在於提供一種組合戒指，為克服傳統結構的戒指難以標準化規模化加工、鑲嵌需等待過長時間、鑲嵌時易損壞寶石或鑲嵌不牢固的缺點，提供一種適合標準化規模化加工、能即時鑲嵌且鑲嵌準確的組合戒指。

[0009] 本發明的目的是通過以下技術措施實現的，一種組合戒指，包括一彈性C形戒環、與C形戒環卡扣連接成一戒圈的戒座以及螺紋連接於戒座上方的飾體。

[0010] 作為一種優選方式，所述飾體包括鑽石托、戒面以及扣合在鑽石托和戒面之間的鑽石；所述鑽石托和戒面扣合形成一鑽石容置空間，該鑽石容置空間與鑽石的亭部匹配，所述鑽石腰部以上的冠部從戒面露出，所述戒面表面向內對稱伸出多個爪片，所述爪片的折彎角度與相應的冠部刻面的斜度相吻合。

[0011] 作為一種優選方式，所述飾體包括戒面以及扣合在戒面和戒座之間的寶石；所述戒面扣合在戒座上形成一寶石容置空間，所述寶石置於寶石容置空間內並從戒面露出，所述戒面上表面向內伸出一圈圍繞寶石外周的凸圈。

[0012] 作為一種優選方式，所述飾體上表面鑲嵌有多個小寶石。

[0013] 作為一種優選方式，所述飾體為一表體。

[0014] 作為一種優選方式，所述戒面上表面鑲嵌有多個小寶石。

[0015] 作為一種戒座與飾體連接的優選方式，所述戒座上對稱設置有至少二個截面為凸形的螺絲通孔，所述螺絲通孔上部的孔徑稍大於螺桿的杆徑而小於螺桿頭的直徑，所述螺絲通孔下部的孔徑大於螺桿頭的直徑且深度大於螺桿頭的厚度；所述飾體的底部與戒座的凸形螺絲通孔相應處設置有螺絲孔，該螺絲孔與螺桿螺紋配合。

[0016] 作為另一種戒座與飾體連接的優選方式，所述戒座中間有一帶內螺紋的螺孔部，所述飾體的底部中心凸出

一帶外螺紋的螺桿部，所述螺孔部與螺桿部螺紋配合。

[0017] 作為一種優選方式，所述戒環兩端外周上各設置有一凸起，所述戒座下底部相應設置有二凹槽。

[0018] 作為一種優選方式，所述戒環兩端外周上各設置有一凹槽，所述戒座下底部相應設置有二凸起。

[0019] 本發明只需利用規模化加工不同規格不同式樣的多種C形戒環卡扣、戒座以及飾體，在加工時C形戒環卡扣與戒座的卡扣連接位做成大小、距離相同的標準，戒座與飾體的孔位也做成同一標準，這樣在銷售中可以即時組合成多種式樣不同個性化的戒指，以滿足不同客戶的需要。同時本發明的鑽戒，在客戶挑選好鑽石後，再利用匹配的戒面和鑽石托，將鑽石穩固在其內，戒面上帶有折彎爪片的從上方穩固鑽石，這樣避免了因後期鑲石工藝而對鑽石造成的損傷，同時折彎好角度的爪片，既能避免因爪片在後加工的折疊中降低強度而造成鑽石脫落的隱患，又能將爪片表面加工得最小從而使美麗的冠面展現得更多。

【實施方式】

[0020] 為使 貴審查委員能進一步瞭解本發明之結構，特徵及其他目的，茲以如后之較佳實施例附以圖式詳細說明如后，惟本圖例所說明之實施例係供說明之用，並非為專利申請上之唯一限制者。

[0021] 請配合參閱第一至三圖所示，係本發明組合戒指之實施例一的側剖面分解、側剖面及側面結構示意圖，其

係包括：

[0022] 一彈性C形戒環1A、與C形戒環卡扣1A連接成一戒圈的戒座2A，彈性C形戒環1A外周上各設置有一凸起7A，戒座2A下底部相應設置有二凹槽8A；裝配時，先將彈性C形戒環1A一端的凸起7A卡入戒座2A底部相應的凹槽8A內，再向內壓縮彈性C形戒環1A，使另一凸起7A卡入戒座2A底部另一相應的凹槽8A內。戒座2A的中心有一帶內螺紋的螺孔部9A，有一鑽石托5A底部中心凸出一帶外螺紋的螺桿部11A，螺孔部9A與螺桿部11A螺紋配合，鑽石托5A的上方為一與鑽石4A的亭部匹配的倒錐形槽15A，鑽石托5A外套扣有一戒面6A，該戒面6A的下底內有一圈彈簧槽12A，當鑽石4A放入倒錐形槽15A後，將戒面6A套扣上，並從底部用一彈簧10A使戒面6A牢固地套扣在鑽石托5A外，鑽石4A腰部以上的冠部從戒面6A露出，在戒面6A表面向內對稱伸出多個爪片14A，爪片14A的折彎角度與鑽石4A冠部刻面的斜度相吻合，從而從上方保護鑽石4A不脫落，戒面6A表面鑲嵌有多個小寶石13A。

[0023] 請配合參閱第一至三圖所示，係本發明組合戒指之實施例一的側剖面分解、側剖面及側面結構示意圖，其彈性C形戒環1A、與C形戒環卡扣1A連接成一戒圈的戒座2A，彈性C形戒環1A外周上各設置有一凸起7A，戒座2A下底部相應設置有二凹槽8A；裝配時，先將彈性C形戒環1A一端的凸起7A卡入戒座2A底部相應的凹槽8A內，再向內壓縮彈性C形戒環1A，使另一凸起7A卡入戒座2A底部另一相應的凹槽8A內。

[0024] 戒座2A的中心有一帶內螺紋的螺孔部9A，有一鑽石托5A底部中心凸出一帶外螺紋的螺桿部11A，螺孔部9A與螺桿部11A螺紋配合，鑽石托5A的上方為一與鑽石4A的亭部匹配的倒錐形槽15A，鑽石托5A外套扣有一戒面6A，該戒面6A的下底內有一圈彈簧槽12A，當鑽石4A放入倒錐形槽15A後，將戒面6A套扣上，並從底部用一彈簧10A使戒面6A牢固地套扣在鑽石托5A外，鑽石4A腰部以上的冠部從戒面6A露出，在戒面6A表面向內對稱伸出多個爪片14A，爪片14A的折彎角度與鑽石4A冠部刻面的斜度相吻合，從而從上方保護鑽石4A不脫落，戒面6A表面鑲嵌有多個小寶石13A。

[0025] 藉由上述結構之配合以完成本發明之組合戒指。

[0026] 請配合參閱第四至六圖所示，係本發明組合戒指之實施例二的側剖面分解、側剖面及正面結構示意圖，其包括彈性C形戒環1B、與C形戒環卡扣1B連接成一戒圈的戒座2B，彈性C形戒環1B外周上各設置有一凸起7B，戒座2B下底部相應設置有二凹槽8B；裝配時，先將彈性C形戒環1B一端的凸起7B卡入戒座2B底部相應的凹槽8B內，再向內壓縮彈性C形戒環1B，使另一凸起7B卡入戒座2B底部另一相應的凹槽8B內。

[0027] 戒座2B上對稱設置有四個截面為凸形的螺絲通孔17B，螺絲通孔17B上部的孔徑稍大於螺桿16B的杆徑而小於螺桿頭的直徑，螺絲通孔17B下部的孔徑大於螺桿頭的直徑且深度大於螺桿頭的厚度；有一戒面6B扣合在戒座2B上形成一寶石容置空間15B，戒面6B底部有與戒座

2B的凸形螺絲通孔17B相應處設置有四個螺絲孔19B，該螺絲孔19B與螺杆16B螺紋配合，寶石4B置於寶石容置空間15B內並從戒面6B露出，戒面6B上表面向內伸出一圈圍繞寶石外周的凸圈14B，戒面6B表面鑲嵌有多個小寶石13B，戒座2B上表面鑲嵌有多個小寶石18B。

[0028] 請配合參閱第七至九圖所示，係本發明組合戒指之實施例三的側剖面分解、側剖面及正面結構示意圖，其包括彈性C形戒環1C、與C形戒環卡扣1C連接成一戒圈的戒座2C，彈性C形戒環1C外周上各設置有一凹槽8C，戒座2C下底部相應設置有二凸起7C；裝配時，先將戒座2C底部一端的凸起7C卡入彈性C形戒環1C相應的凹槽8C內，再向內壓縮彈性C形戒環1C，使另一凸起7C卡入彈性C形戒環1C另一端相應的凹槽8C內。

[0029] 戒座2C上對稱設置有四個截面為凸形的螺絲通孔17C，螺絲通孔17C上部的孔徑稍大於螺杆16C的杆徑而小於螺杆頭的直徑，螺絲通孔17C下部的孔徑大於螺杆頭的直徑且深度大於螺杆頭的厚度；有一戒面6C扣合在戒座2C上形成一表容置空間15C，戒面6C底部有與戒座2C的凸形螺絲通孔17C相應處設置有四個螺絲孔19C，該螺絲孔19C與螺杆16C螺紋配合，表體4C置於表容置空間15C內，戒面6C上表面設置有一十字卜玻璃20C，戒面6C表面鑲嵌有多個小寶石13C，戒座2C上表面鑲嵌有多個小寶石18C。

[0030] 請配合參閱第十至十一圖所示，係本發明組合戒指之實施例四的正面及側面結構示意圖，其包括彈性C形戒

環1D、與C形戒環卡扣1D連接成一戒圈的戒座2D，螺紋連接於戒座2D上方的碎寶石飾體3D。

[0031] 茲將本發明之優點論述如下：

[0032] 1. 製造過程規模化：其規模化加工不同規格不同式樣的多種C形戒環卡扣、戒座以及飾體，在加工時C形戒環卡扣與戒座的卡扣連接位做成大小、距離相同的標準，戒座與飾體的孔位也做成同一標準，故其製造過程規模化。

[0033] 2. 結構設計使組裝簡易：其在客戶挑選好鑽石後，再利用匹配的戒面和鑽石托，將鑽石穩固在其內，戒面上帶有折彎爪片的從上方穩固鑽石，這樣避免了因後期鑲石工藝而對鑽石造成的損傷，同時折彎好角度的爪片，既能避免因爪片在後加工的折疊中降低強度而造成鑽石脫落的隱患，又能將爪片表面加工得最小從而使美麗的冠面展現得更多，故其結構設計使組裝簡易。

[0034] 綜上所述，本發明確實可達到上述諸項功能及目的，故本創作應符合專利申請要件，爰依法提出申請。

【圖式簡單說明】

[0035] 第一圖係本發明之實施例1的側剖面分解結構示意圖。

[0036] 第二圖係本發明之實施例1的側剖面結構示意圖。

[0037] 第三圖係本發明之實施例1的側面結構示意圖。

[0038] 第四圖係本發明之實施例2的側剖面分解結構示意圖。

[0039] 第五圖係本發明之實施例2的側剖面結構示意圖。

[0040] 第六圖係本發明之實施例2的正面結構示意圖。

[0041] 第七圖係本發明之實施例3的側剖面分解結構示意圖。

[0042] 第八圖係本發明之實施例3的側剖面結構示意圖。

[0043] 第九圖係本發明之實施例3的正面結構示意圖。

[0044] 第十圖係本發明之實施例4的正面結構示意圖。

[0045] 第十一圖係本發明之實施例4的側面結構示意圖。

【主要元件符號說明】

○ [0046] 1A、1B、1C、1D 彈性C形戒環

[0047] 1A、1B、1C、1D C形戒環卡扣

[0048] 2A、2B、2C、2D 戒座

[0049] 3D 飾體

[0050] 4A 鑽石

[0051] 4B 寶石

○ [0052] 4C 表體

[0053] 5A 鑽石托

[0054] 6A、6B、6C 戒面

[0055] 7A、7B、7C 凸起

[0056] 8A、8B、8C 凹槽

[0057] 9A 螺孔部

[0058] 10A 彈簧

201328630

- [0059] 11A 螺杆部
- [0060] 12A 彈簧槽
- [0061] 13A、13B、18B、13C、18C 小寶石
- [0062] 14A 爪片
- [0063] 14B 凸圈
- [0064] 15A 倒錐形槽
- [0065] 15B、15C 容置空間
- [0066] 16B、16C 螺杆
- [0067] 17B、17C 螺絲通孔
- [0068] 19B、19C 螺絲孔---
- [0069] 20C 十字卜玻璃

七、申請專利範圍：

1 . 一種組合戒指，其係包括：

一彈性C形戒環、與C形戒環卡扣連接成一戒圈的戒座以及螺紋連接於戒座上方的飾體。

2 . 如申請專利範圍第1項所述之組合戒指，其中，該飾體包括鑽石托、戒面以及扣合在鑽石托和戒面之間的鑽石；所述鑽石托和戒面扣合形成一鑽石容置空間，該鑽石容置空間與鑽石的亭部匹配，所述鑽石腰部以上的冠部從戒面露出，所述戒面表面向內對稱伸出多個爪片，所述爪片的折彎角度與相應的冠部刻面的斜度相吻合。

3 . 如申請專利範圍第1項所述之組合戒指，其中，該飾體包括戒面以及扣合在戒面和戒座之間的寶石；所述戒面扣合在戒座上形成一寶石容置空間，所述寶石置於寶石容置空間內並從戒面露出，所述戒面上表面向內伸出一圈圍繞寶石外周的凸圈。

4 . 如申請專利範圍第1項所述之組合戒指，其中，該飾體上表面鑲嵌有多個小寶石。

5 . 如申請專利範圍第1項所述之組合戒指，其中，該飾體為一表體。

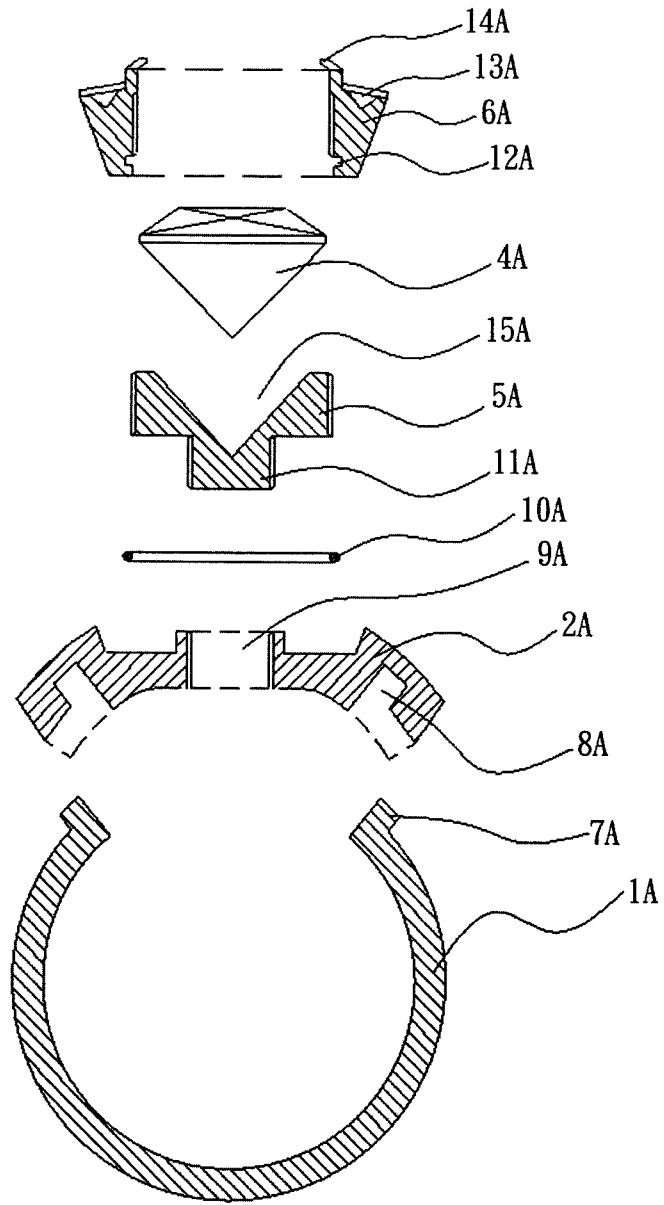
6 . 如申請專利範圍第1項所述之組合戒指，其中，該戒面上表面鑲嵌有多個小寶石。

7 . 如申請專利範圍第1項所述之組合戒指，其中，該戒座上對稱設置有至少二個截面為凸形的螺絲通孔，所述螺絲通孔上部的孔徑稍大於螺杆的杆徑而小於螺杆頭的直徑，所述螺絲通孔下部的孔徑大於螺杆頭的直徑且深度大於螺杆

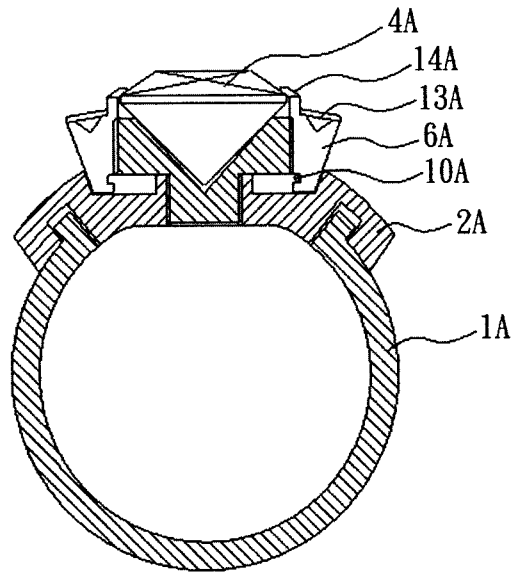
頭的厚度；所述飾體的底部與戒座的凸形螺絲通孔相應處設置有螺絲孔，該螺絲孔與螺杆螺紋配合。

- 8 . 如申請專利範圍第1項所述之組合戒指，其中，該戒座中間有一帶內螺紋的螺孔部，所述飾體的底部中心凸出一帶外螺紋的螺杆部，所述螺孔部與螺杆部螺紋配合。
- 9 . 如申請專利範圍第1項所述之組合戒指，其中，該戒環兩端外周上各設置有一凸起，所述戒座下底部相應設置有二凹槽。
- 10 . 如申請專利範圍第1項所述之組合戒指，其中，該戒環兩端外周上各設置有一凹槽，所述戒座下底部相應設置有二凸起。

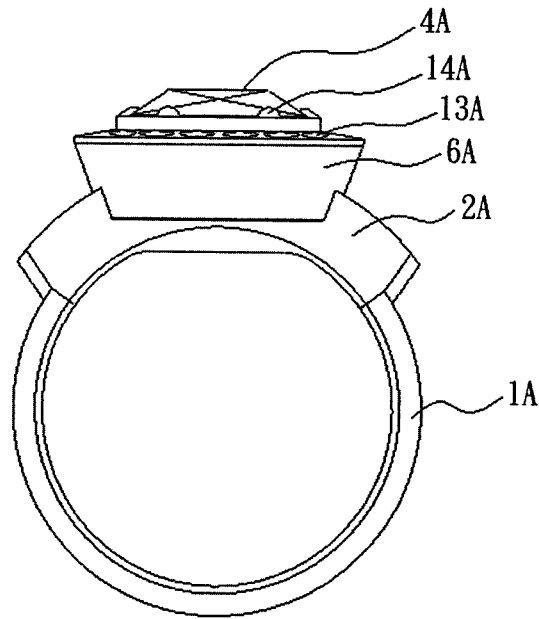
八、圖式：



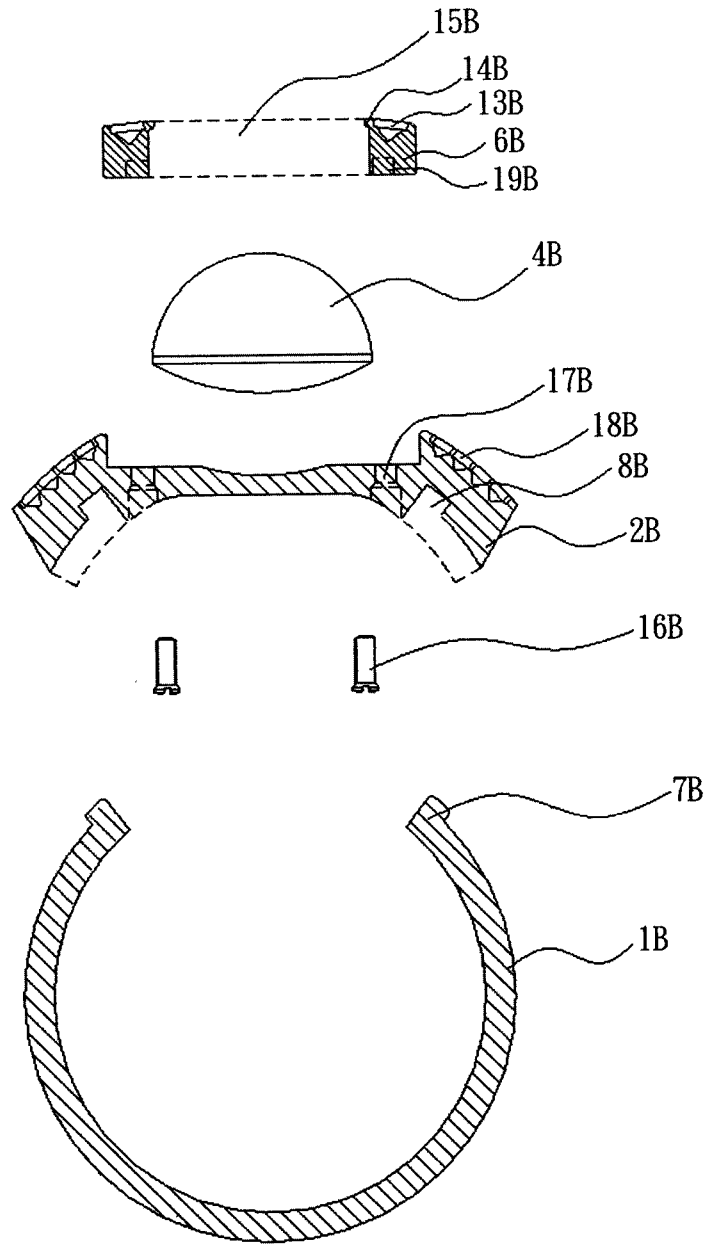
第一圖



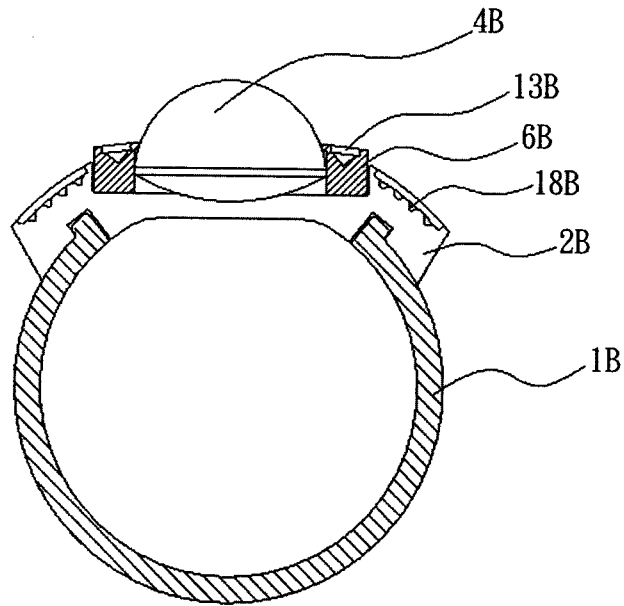
第二圖



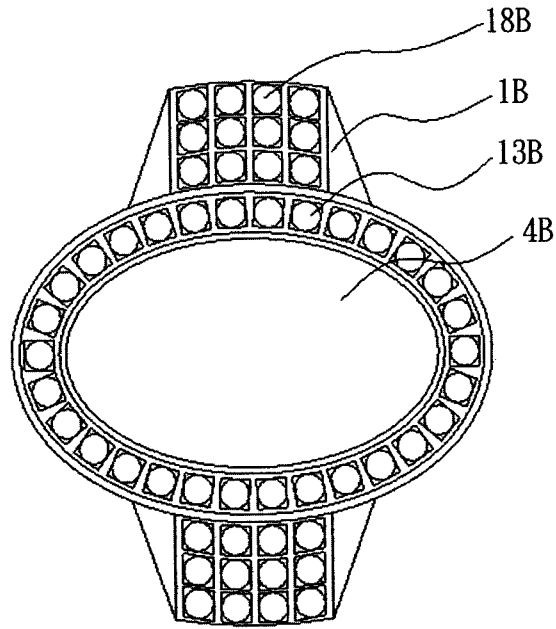
第三圖



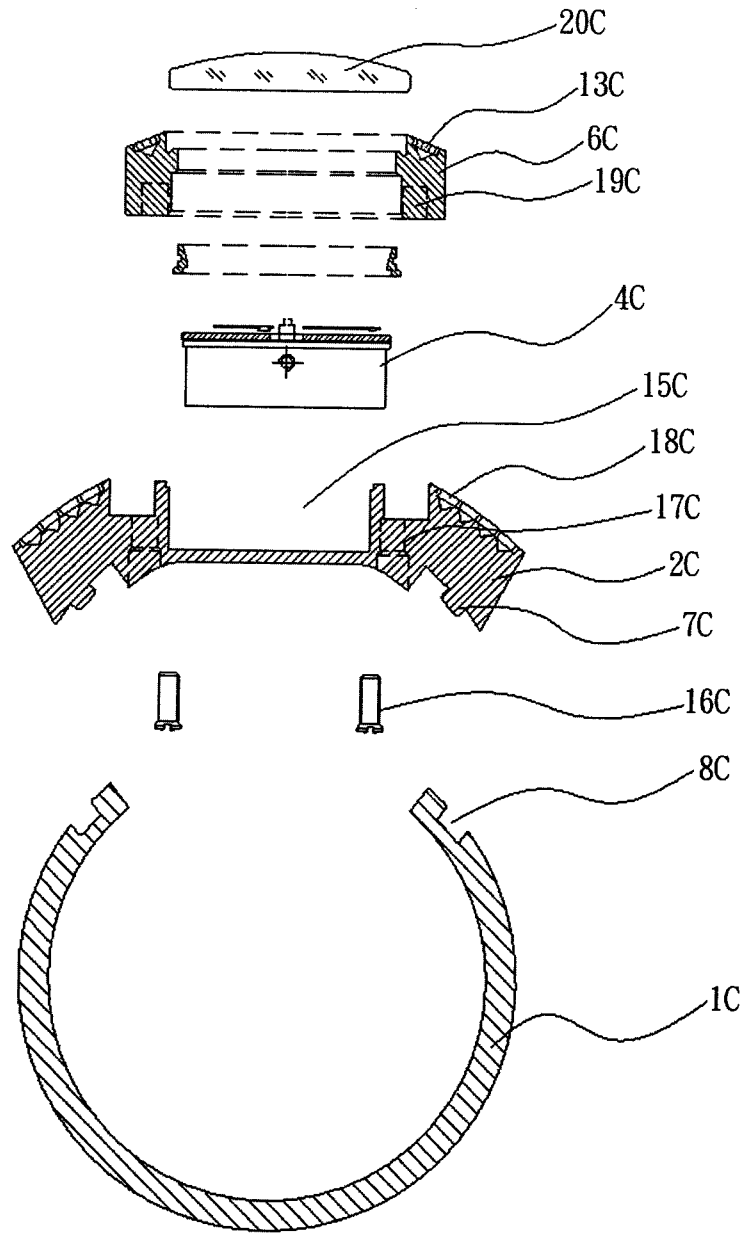
第四圖



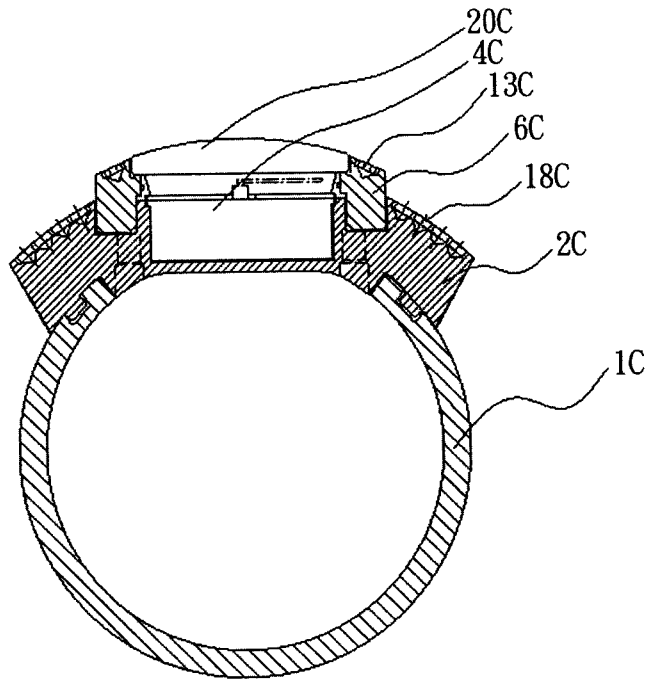
第五圖



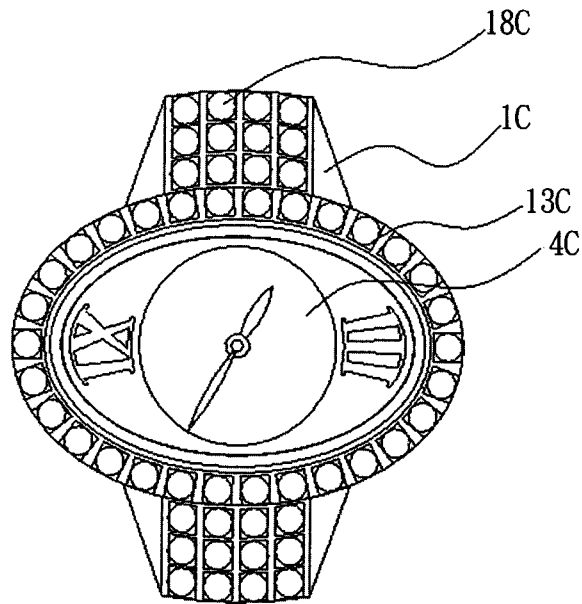
第六圖



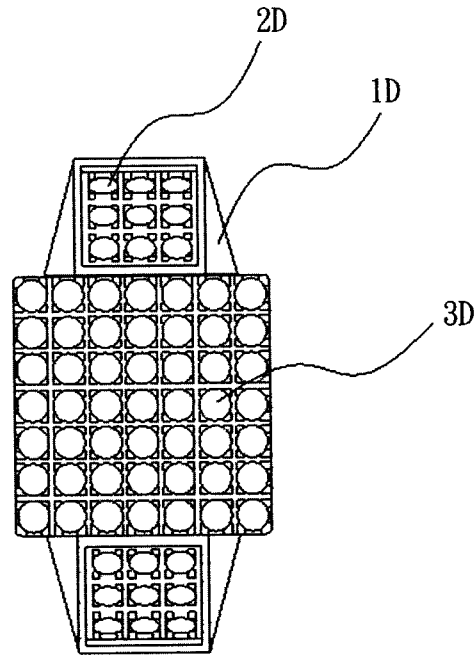
第七圖



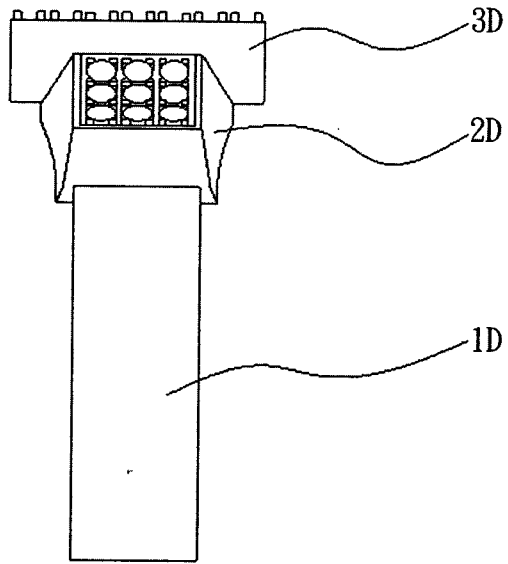
第八圖



第九圖



第十圖



第十一圖