



(12) 发明专利申请

(10) 申请公布号 CN 104242557 A

(43) 申请公布日 2014. 12. 24

(21) 申请号 201310580846. 2

(22) 申请日 2013. 11. 18

(66) 本国优先权数据

201320378622. 9 2013. 06. 18 CN

(71) 申请人 於贻鹏

地址 318500 浙江省台州市路桥区南官大道 228 号

(72) 发明人 於贻鹏 陈肃蓓

(74) 专利代理机构 杭州杭诚专利事务有限公司 33109

代理人 尉伟敏

(51) Int. Cl.

H02K 9/197(2006. 01)

H02K 9/06(2006. 01)

F28D 15/04(2006. 01)

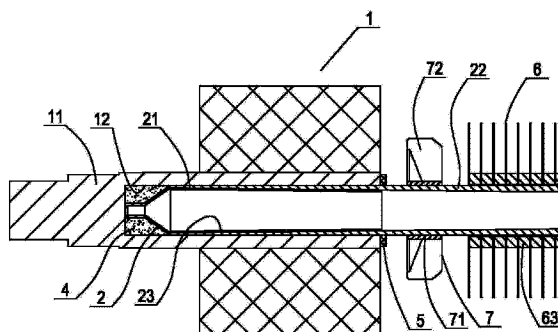
权利要求书1页 说明书4页 附图2页

(54) 发明名称

一种嵌入式电机转子冷却结构

(57) 摘要

本发明公开了一种嵌入式电机转子冷却结构,包括转子,转子上的电机轴位于电机壳体内的一端设有同轴的盲孔,一导热管的吸热端插接在盲孔内,所述导热管的内径从散热端的端面至吸热端逐步增大,所述导热管的吸热端内壁设有烧结层。本发明可有效避免转子高速转动对导热管冷却效率的影响,使电机具有可靠的冷却效果,同时方便其加工制造。



1. 一种嵌入式电机转子冷却结构,包括转子,转子上的电机轴位于电机壳体内的一端设有同轴的盲孔,一导热管的吸热端插接在盲孔内,其特征是,所述导热管的内径从散热端的端面至吸热端逐步增大。

2. 根据权利要求1所述的一种嵌入式电机转子冷却结构,其特征是,所述导热管的吸热端内壁设有烧结层。

3. 根据权利要求1所述的一种嵌入式电机转子冷却结构,其特征是,所述导热管的吸热端内壁设有若干沿轴向排列的吸热圈,所述吸热圈包括与吸热端内壁连接的圈体以及由圈体向远离散热端轴向延伸的若干弹性片条,所述导热管的吸热端内壁以及吸热圈表面设有烧结层。

4. 根据权利要求3所述的一种嵌入式电机转子冷却结构,其特征是,所述弹性片条在圈体的圆周方向上等间距布置,相邻两个吸热圈的弹性片条在圆周方向上错位布置。

5. 根据权利要求1或2或3或4所述的一种嵌入式电机转子冷却结构,其特征是,在导热管的吸热端与电机轴的盲孔内壁之间填充有传热铜粉,并且在盲孔的开口边缘与导热管之间设有密封环。

6. 根据权利要求1或2或3或4所述的一种嵌入式电机转子冷却结构,其特征是,在导热管散热端的外表面沿轴向设有若干径向延伸的散热翅片。

7. 根据权利要求6所述的一种嵌入式电机转子冷却结构,其特征是,所述散热翅片包括与散热端固接的散热环,散热环的外边缘设有梯形齿。

8. 根据权利要求1或2或3或4所述的一种嵌入式电机转子冷却结构,其特征是,在导热管的散热端设有散热风扇,所述散热风扇包括套设在散热端的紧固套箍以及均匀地设置在紧固套圆周面上的风扇叶片。

一种嵌入式电机转子冷却结构

技术领域

[0001] 本发明涉及电机技术领域,尤其是涉及一种嵌入式电机转子冷却结构。

[0002]

背景技术

[0003] 电机在工作时会产生热量,通常都是通过壳体散热,或者在转子上安装叶片从而将壳体外部的空气吸入壳体内,进而达到冷却的目的,然而上述冷却方式存在着冷却效率低、以及噪音大的问题。随着技术的进步,人们通过在电机上设置能快速传导热量的导热管以实现电机的冷却。例如,一种在中国专利文献上公开的“用导热管冷却方式冷却的电机”,公布号为 CN102751803A,该电机用导热管直接将电机发热源发出的热量传递出去来冷却电机,包括定子、转子、电枢绕组和两套独立的导热管冷却组,可分别独立使用,也可组合使用。该冷却方式可以解决目前传统电机发展限制,达到结构简化和降低成本的目的。导热管的基本构造包括一个真空的管体,在管体内设有工作介质,导热管的管壁上设有毛细组织,导热管的一端为吸热端,另一端为散热端,当导热管的吸热端与热源相接触,热源的热量使管体内的工作介质变成气体并向散热端流动,在散热端散出热量后变成液体,然后通过毛细组织的作用自动流回到吸热端。例如,一种在中国专利文献上公开的“端面平整无锥度的热管结构”,公告号为 CN2585162Y,其中顶盖及底盖分别设置于中空筒体的上端部及下端部,此顶盖的上端面形成有凹部,且凹部内形成有穿孔,填充管穿设于顶盖的穿孔,此底盖下端面为平面,并有毛细组织贴附于中空筒体的内缘壁面,且有弹性支撑体置于毛细组织的一侧。导热管虽然具有热传导速度快的特点,但将其用于电机转子的冷却存在如下问题:由于电机在工作时转子处于高速转动状态,因此,设置在转子上的导热管也会同步地高速转动,此时导热管内散热后变成液体的工作介质会受到一个极大的离心力的作用从而附着在导热管的内壁上,大大地降低导热管内的毛细组织对工作介质的导引作用,使散热端的工作介质无法快速地回到吸热端,从而大大地降低导热管的热传导效率和电机转子的冷却效果。

[0004]

发明内容

[0005] 本发明是为了解决用导热管冷却电机转子时存在的工作介质无法快速地回到吸热端,电机转子的冷却效果差的问题,提供一种采用导热管的电机转子的冷却结构,可有效避免转子高速转动对导热管冷却效率的影响。

[0006] 为了实现上述目的,本发明采用以下技术方案:一种嵌入式电机转子冷却结构,包括转子,转子上的电机轴位于电机壳体内的一端设有同轴的盲孔,一导热管的吸热端插接在盲孔内,所述导热管的内径从散热端的端面至吸热端逐步增大。

[0007] 本发明通过在电机转子的电机轴上设置一个盲孔,并在盲孔内插接一个导热管,从而可有效地将转子的热量向外传递,其整体结构简单,且便于加工制造。特别是,现有的

导热管为圆柱形管,因而在转子高速转动时导热管内的工作介质容易受离心力的作用而强烈地附着在导热管内壁上,进而降低散热端的工作介质回流到吸热端的速度。本发明的导热管内径从散热端的端面至吸热端逐步增大,也就是说,导热管的内壁从散热端的端面至吸热端向外倾斜,这样,吸附在倾斜的内壁上液态的工作介质会受到倾斜的内壁的反作用力,该反作用力会形成一个朝向导热管吸热端的分力,从而推动工作介质向着吸热端回流。并且转子的转速越高,离心力越大,相应地内壁的反作用力也越大,这样该反作用力在朝向导热管吸热端的分力也越大,从而有效地驱动工作介质的回流,有效地解决了转子在高速转动时导热管的冷却效率降低的问题,进而提高了转子的冷却效果。

[0008] 作为优选,所述导热管的吸热端内壁设有烧结层,烧结层可通过烧结工艺实现,由于烧结层内部会形成均匀密布的细微小孔,因而其具有良好的毛细作用,这样,由散热端回流到吸热端的工作介质在烧结层的毛细作用下会均匀地吸附在整个吸热端的内壁上,从而避免吸热端内壁局部无工作介质吸附而形成的“干烧”现象,进而可有效地提高吸热效率。特别是,烧结在内壁上的烧结层具有便于安装制造、且强度高不易损坏的优点。

[0009] 作为优选,所述导热管的吸热端内壁设有若干沿轴向排列的吸热圈,所述吸热圈包括与吸热端内壁连接的圈体以及由圈体向远离散热端轴向延伸的若干弹性片条,所述导热管的吸热端内壁以及吸热圈表面设有烧结层。

[0010] 导热管的吸热端的热量会传导到吸热圈上,由于吸热端的内壁与吸热圈表面同时具有烧结层,因而可共同吸附工作介质并使工作介质蒸发,从而显著地提高吸热端的吸热效率。特别是吸热圈呈环形的梳子状,在转子高速转动时,吸热圈的弹性片条在离心力的作用下向外撑开而紧贴导热管的内壁,也就是说弹性片条与导热管内壁保持相同的倾斜角度,因而可确保在转子高速转动时吸热圈上的工作介质能快速回流。

[0011] 作为优选,所述弹性片条在圈体的圆周方向上等间距布置,相邻两个吸热圈的弹性片条在圆周方向上错位布置,从而可避免因相邻吸热圈的弹性片条相互叠置在一起而影响工作介质的蒸发速度。

[0012] 作为优选,在导热管的吸热端与电机轴的盲孔内壁之间填充有传热铜粉,并且在盲孔的开口边缘与导热管之间设有密封环。

[0013] 由于盲孔的深度较深,因此盲孔的加工比较困难,难以保证与导热管之间的紧密贴合。本发明中盲孔的尺寸可稍大于导热管的尺寸,从而形成间隙配合,转子上的热量则可通过传热铜粉传递到导热管上,也就是说,传热铜粉使导热管与盲孔内壁之间形成一种柔性的连接,因而可大大降低盲孔的制造精度,便于其加工制造,而密封环则可避免传热铜粉的外泄。

[0014] 作为优选,在导热管散热端的外表面沿轴向设有若干径向延伸的散热翅片,从而可提高散热端的散热效果,特别是,径向延伸的散热翅片可大大降低在高速转动时的风阻系数和噪音。

[0015] 作为优选,所述散热翅片包括与散热端固接的散热环,散热环的外边缘设有梯形齿。

[0016] 由于散热翅片的温度从中间到边缘逐步降低,而梯形齿结构可使散热翅片的散热面积从中间到边缘相应地逐步降低,这样,在确保散热翅片散热效率的同时可显著地降低散热翅片的重量,既降低材料成本,又有利于使电机轻量化。

[0017] 作为优选,在导热管的散热端设有散热风扇,所述散热风扇包括套设在散热端的紧固套箍以及均匀地设置在紧固套圆周面上的风扇叶片。散热风扇一方面有利于导热管的散热,同时有利于导热管采用分段式结构,便于其加工制造。

[0018] 因此,本发明具有如下有益效果:可有效避免转子高速转动对导热管冷却效率的影响,使电机具有可靠地冷却效果。

[0019]

附图说明

[0020] 图 1 是本发明的一种结构示意图。

[0021] 图 2 是导热管的局部剖视图。

[0022] 图 3 是吸热圈的结构示意图。

[0023] 图 4 是散热翅片的结构示意图。

[0024] 图中:1、转子 11、电机轴 12、盲孔 2、导热管 21、吸热端 22、散热端 23、烧结层 3、吸热圈 31、圈体 32、弹性片条 4、传热铜粉 5、密封环 6、散热翅片 61、散热环 62、梯形齿 63、分隔环 7、散热风扇 71、紧固套箍 72、风扇叶片

具体实施方式

[0025] 下面结合附图与具体实施方式对本发明做进一步的描述。

[0026] 如图 1 所示,一种嵌入式电机转子冷却结构,用于对电机转子的冷却,包括转子 1,转子上用于输出扭矩的电机轴 11 在位于电机壳体内的一端设置同轴的盲孔 12,然后将一根导热管 2 的吸热端 21 插入盲孔内,而导热管另一侧的散热端 22 则露出在电机轴外,由于导热管具有很高的传热速度,因此可将转子在工作时产生的热量通过导热管散发出去。为了使转子在高速转动时导热管内的的工作介质能顺利地由散热端回流到吸热端,导热管的内径从散热端的端面至吸热端逐步增大,也就是说,导热管的内壁从散热端的端面至吸热端向外倾斜,这样,在电机工作时,吸附在倾斜的内壁上液态的工作介质会受到倾斜的内壁的反作用力,该反作用力与工作介质受到的离心力会形成一个朝向导热管吸热端的合力,从而推动工作介质沿导热管倾斜的内壁向着吸热端回流。并且转子的转速越高,离心力越大,相应地内壁的反作用力也越大,这样推动工作介质的合力也越大,从而可有效地驱动工作介质的回流,解决了转子在高速转动时导热管的冷却效率降低的问题,进而提高了转子的冷却效果。

[0027] 此外,我们还可在导热管的吸热端内壁上烧结一层无氧铜粉的烧结层 23,烧结层内部形成的均匀密布的细微小孔具有良好的毛细作用,这样,由散热端回流到吸热端的工作介质在烧结层的毛细作用下会均匀地吸附在整个吸热端的内壁上,从而将吸热端的热量快速地传递给工作介质并使工作介质迅速蒸发,进而可有效地提高吸热效率。

[0028] 为了进一步增强吸热端工作介质吸热蒸发的效率,如图 2 所示,我们也可先在导热管的吸热端内壁设置若干沿轴向排列的吸热圈 3。吸热圈整体呈环形的梳子状,具体结构如图 3 所示,其包括与吸热端内壁连接的圈体 31 以及由圈体向远离散热端轴向延伸的若干弹性片条 32,当吸热圈固定到导热管内壁后,在导热管的吸热端内壁以及吸热圈表面烧结一层无氧铜粉的烧结层。这样,导热管的吸热端的热量会同时传导到吸热圈上,从而使吸热

端的内壁与吸热圈可同时将工作介质蒸发,进而显著地提高吸热端的吸热效率。需要说明的是,吸热圈可采用不锈钢或其它具有良好导热性能和弹性的材质制成,且厚度可控制在0.01毫米-0.02毫米之间,这样,吸热圈既具有良好的热传导性能,同时具有良好的弹性,在转子高速转动时,吸热圈的弹性片条在离心力的作用下自然地向外撑开而紧贴导热管的内壁,也就是说弹性片条与导热管内壁保持相同的倾斜角度,因而可确保在转子高速转动时吸热圈上的工作介质能快速回流。

[0029] 进一步地,吸热圈在导热管的轴向上可前后搭接布置,从而可排列较多的吸热圈,当然,此时弹性片条优选地应在圈体的圆周方向上等间距布置,并且在轴向上相邻的两个吸热圈的弹性片条在圆周方向上错位布置,从而可避免因相邻吸热圈的弹性片条相互叠置在一起而影响工作介质的蒸发速度。

[0030] 如图1所示,为了避免因电机轴的盲孔的加工误差而造成导热管与盲孔内壁之间的局部接触贴合,我们可使盲孔的孔径稍大于导热管的外径,从而在盲孔和导热管之间形成微量的间隙,然后在导热管的吸热端与电机轴的盲孔内壁之间填充细微的传热铜粉4,并且在盲孔的开口边缘与导热管之间设置密封环5。这样,可消除盲孔和导热管之间的间隙,确保两者之间的紧密接触贴合,一方面可降低盲孔的加工精度,同时有利于提高电机轴和导热管之间的热传递效率。

[0031] 最后,我们还可在导热管散热端的外表面沿轴向间隔地设置若干径向延伸的散热翅片6。如图4所示,散热翅片包括与散热端固接的散热环61,同时在散热环的外边缘设置梯形齿62。由于散热翅片位于垂直于导热管轴向的平面内,因而散热翅片在高速转动时不会对空气形成推动作用,从而可大大降低在高速转动时的风阻系数和噪音,而散热翅片两侧面的空气则形成相对的高速气流,可提高散热翅片的散热效果。另外,在散热翅片之间可设置分隔环63,既可准确定位散热翅片之间的间距,又有利于散热翅片可靠地固定到导热管上,并增加导热管和散热翅片之间的热传导面积,提高散热效果。而梯形齿则可在不降低散热效果的前提下显著地降低散热翅片的重量,节省材料,并降低转子转动时的转动惯量。当然,如图1所示,我们还可在导热管的散热端设置一个散热风扇7,散热风扇包括套设在散热端的紧固套箍71以及均匀地设置在紧固套箍圆周面上的风扇叶片72,散热风扇可用铝合金铸造成型。这样,散热风扇一方面有利于导热管的散热,同时我们可将导热管制成分段式的拼接结构,以便于其加工制造,而紧固套箍则刚好位于拼接处,从而有利于提高导热管的拼接强度。

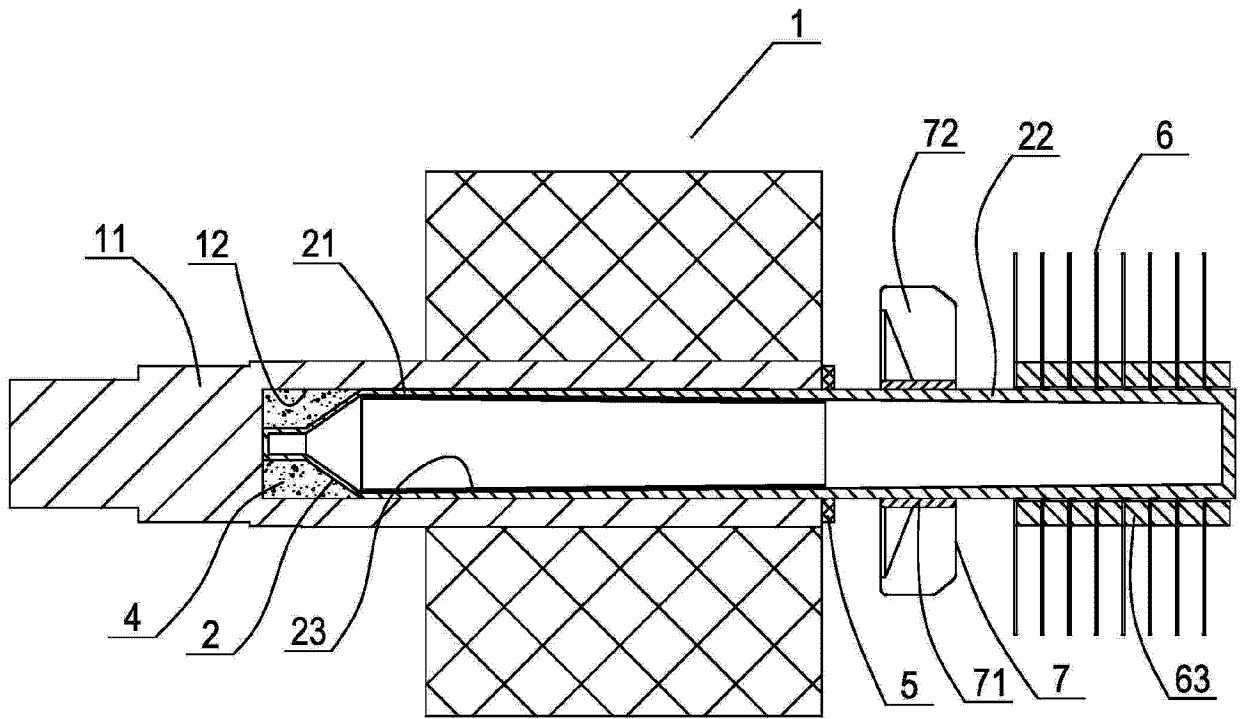


图 1

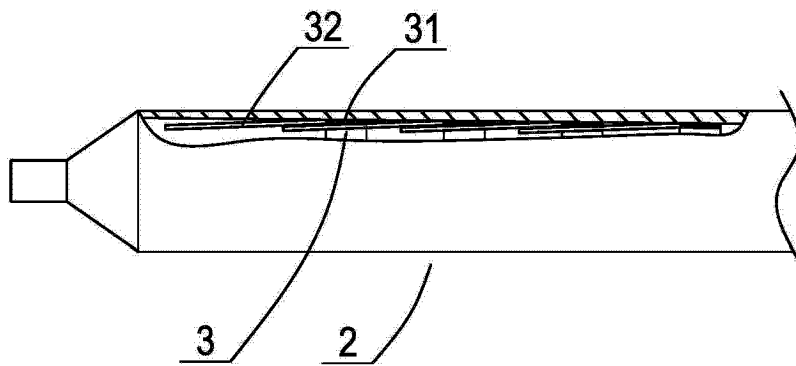


图 2

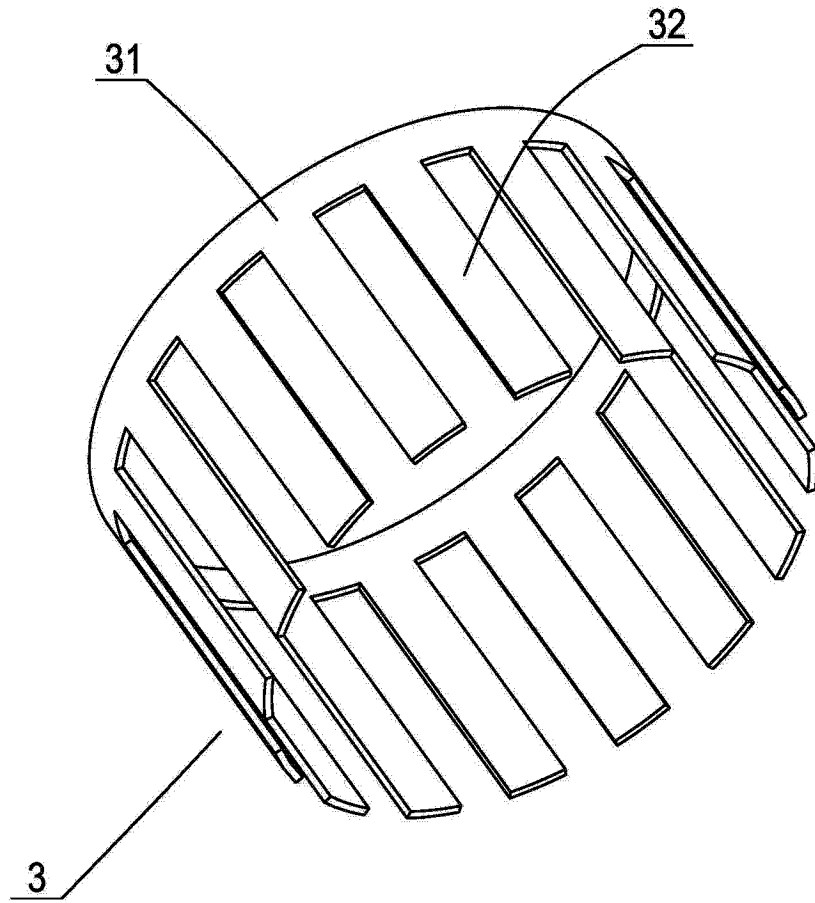


图 3

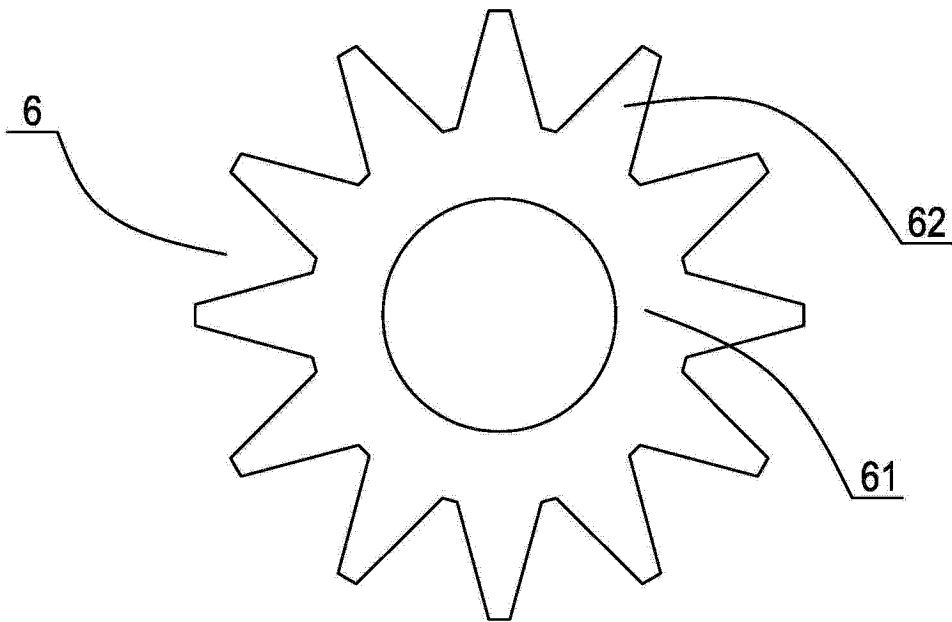


图 4