



República Federativa do Brasil
Ministério do Desenvolvimento, Indústria
e do Comércio Exterior
Instituto Nacional da Propriedade Industrial

(21) **PI 1004964-9 A2**

(22) Data de Depósito: 15/12/2010
(43) Data da Publicação: 02/04/2013
(RPI 2204)



(51) *Int.Cl.:*
G09G 3/36
G08C 17/02

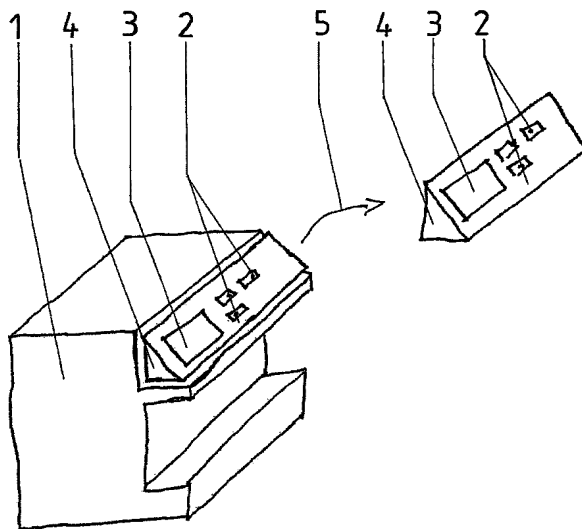
(54) **Título:** UTENSÍLIO DOMÉSTICO ELÉTRICO

(30) **Prioridade Unionista:** 17/12/2009 DE 10 2009 059 181.8

(73) **Titular(es):** Severin Elektrogeräte GmbH

(72) **Inventor(es):** Marius Hilckmann

(57) **Resumo:** UTENSÍLIO DOMÉSTICO ELÉTRICO. A presente invenção refere-se a um utensílio doméstico elétrico, que compreende elementos de controle (2) para a seleção e/ou ativação de uma função de controle, bem como, de preferência, compreendendo um dispositivo de exibição (3) para indicar as funções selecionadas, a ser selecionadas e/ou ativadas, que permite uma operação simples e segura do dispositivo pelo usuário, mesmo quando o espaço é limitado, a invenção propõe que os elementos de controle (2) sejam parte de uma unidade de manuseio (94), a ser fixada de modo desprendível no dispositivo (1), sendo que a referida unidade de manuseio está conectada em comunicação por fios ou, de preferência, sem fio, com uma unidade de controle elétrica ou eletrônica, que fica no dispositivo (1) e forma uma unidade estrutural com o mesmo.



Relatório Descritivo da Patente de Invenção para "**UTENSÍLIO DOMÉSTICO ELÉTRICO**".

A presente invenção refere-se a um utensílio doméstico elétrico, por exemplo, um dispositivo para preparar bebidas quentes, que compreende elementos de controle para a seleção e/ou ativação de uma função de controle, bem como que compreende, de preferência, um dispositivo de exibição para indicar as funções selecionadas, a ser selecionada ou ativada. Torradeiras, dispositivos para cozinhar ovos, batedeira ou outros aparelhos elétricos também estão abrangidos pelo termo utensílios domésticos.

Dispositivos dessa espécie são conhecidos na técnica. Em dispositivos convencionais, as funções de controle e as funções de programa são introduzidas mecanicamente ou eletricamente pelo usuário. Ao controlar dispositivos apoiados por microcomputadores, a comunicação com o microcomputador normalmente é realizada por entradas ou saídas digitais. Para a seleção e ativação de uma função de controle ou de uma função de programa, normalmente várias teclas ou chaves ou também chaves seletoras são usadas. A função de controle ajustada ou selecionada ou a função ativada frequentemente é mostrada em um dispositivo de exibição, que pode ser, por exemplo, um dispositivo de exibição de LED ou também um dispositivo de exibição de LC.

Normalmente, a unidade de controle correspondente, se aplicável junto com o dispositivo de exibição, está integrada na carcaça do dispositivo e conectada fixamente com o dispositivo. Desse modo, a acessibilidade e a inspeção visual frequentemente são difíceis de ser realizadas, particularmente quando há dispositivos maiores ou quando os mesmos estão localizados embutidos fixamente em um espaço limitado, por exemplo, em uma cozinha ou similar.

Com base nessa técnica anterior, o objetivo da invenção é por à disposição um dispositivo da espécie mencionada, que permite uma operação simples e segura do dispositivo pelo usuário, mesmo quando o espaço é limitado.

Para alcançar esse objeto, a invenção propõe que os elementos

de controle sejam parte de uma unidade de manuseio, a ser fixada de modo desprendível no dispositivo, sendo que a referida unidade de manuseio está conectada em comunicação por fios ou, de preferência, sem fio, com uma unidade de controle elétrica ou eletrônica, que fica no dispositivo e forma
5 uma unidade estrutural com o mesmo.

Em uma primeira modalidade, os elementos de controle são parte de uma unidade de manuseio, por assim dizer, na forma de um controle remoto, que se comunica por fios ou, de preferência, sem fio, com uma unidade de controle que fica no dispositivo e formado em uma peça com o
10 mesmo. Se o dispositivo estiver localizado em um espaço de instalação limitado, o usuário pode remover a unidade de manuseio do dispositivo e posicionar o mesmo em um local apropriado ou segurar o mesmo em sua mão, a fim de realizar a operação de maneira simples.

Além disso, pode estar previsto que a unidade de manuseio
15 também compreende o dispositivo de exibição.

Então, a unidade de manuseio também compreende o dispositivo de exibição, de modo que o usuário pode realizar não só os controles, com a unidade de manuseio removida do dispositivo, também tem uma visão melhor do dispositivo.

Uma solução alternativa do objetivo é que, além dos elementos de controle dispostos fixamente no dispositivo e/ou no dispositivo de exibição, está prevista uma unidade de manuseio separada, que está conectada em comunicação por fios ou, de preferência, sem fio, com a unidade de controle do dispositivo, e que compreende pelo menos alguns elementos de
20 controle e/ou um dispositivo de exibição.
25

De acordo com essa modalidade, o dispositivo está construído, em princípio, de maneira convencional, isto é, compreende elementos de controle dispostos fixamente e, caso apropriado, um dispositivo de exibição.

Além disso, está prevista uma unidade de manuseio separada,
30 que se comunica por fios ou também sem fio com a unidade de controle do dispositivo. Portanto, o usuário tem liberdade para usar os elementos de controle no próprio dispositivo e inspecionar o dispositivo de exibição ali dis-

posto, ou, em espaços apertados, realizar as operações pela unidade de manuseio adicional e fazer inspeções em um local diferente, à distância do dispositivo.

5 Para todas as soluções, está previsto, de preferência, que a conexão sem fio seja formada por uma ligação por rádio.

Também pode estar previsto que diversos dispositivos ou os elementos de controle dos mesmos estejam ligados em rede, de modo que por uma unidade de manuseio diversos ou todos os dispositivos podem ser controlados.

10 Uma modalidade esquemática da invenção é mostrada no desenho e está descrita mais detalhadamente a seguir.

Na única figura é mostrada uma vista do dispositivo de acordo com a invenção.

15 No desenho é mostrado um dispositivo para preparar bebidas quentes, indicado, em geral, por 1. Esse dispositivo tem a construção convencional, que não está explicada mais detalhadamente no desenho e na descrição, uma vez que é bem conhecido. O dispositivo compreende elementos de controle 2 para a seleção e/ou ativação de um função de controle, bem como um dispositivo de exibição 3, por exemplo, para indicação do estado da ativação e/ou função selecionada.

20 De acordo com a invenção, os elementos de controle 2 e, de preferência, também o dispositivo de exibição 3 são parte de uma unidade de manuseio 4, fixada de modo desprendível no dispositivo, sendo que na modalidade, a referida unidade de manuseio comunica-se sem fio com uma unidade de controle elétrica ou eletrônica, que fica no dispositivo 1, formando uma unidade estrutural com o mesmo. Essa modalidade permite ao usuário operar o dispositivo ou com a unidade de manuseio 4 disposta no dispositivo 1, ou remover a mesma de acordo com a seta de movimento 5 do dispositivo 1 e operar a mesma em um local remoto do dispositivo 1.

30 Em vez dessa modalidade, também é possível que, por um lado, estejam dispostos fixamente elementos de controle e/ou um dispositivo de exibição 3, além de estar prevista uma unidade de manuseio 4, que se co-

munica por fios ou sem fio com a unidade de controle do dispositivo 1. Essa modalidade também permite que o usuário opere e examine o dispositivo diretamente 1, ou use a unidade de manuseio 4 separada, com elementos de controle 2 correspondentes e/ou um dispositivo de exibição 3 correspondente, em um local separado.

A invenção não está limitada a essa modalidade, mas é variável de muitas maneiras dentro do objetivo desta invenção.

Todas as características novas, individuais ou combinadas, descritas nesta descrição e/ou desenho são consideradas essenciais para a invenção.

REIVINDICAÇÕES

1. Utensílio doméstico elétrico, por exemplo, um dispositivo para preparar bebidas quentes, compreende elementos de controle (2) para a seleção e/ou ativação de uma função de controle, bem como compreendendo, de preferência, um dispositivo de exibição (3) para indicar funções selecionadas, a ser selecionadas e/ou ativadas, caracterizada pelo fato de que os elementos de controle (2) são parte de uma unidade de manuseio (4) a ser fixada de modo desprendível no dispositivo (1), sendo que a referida unidade de manuseio está conectada em comunicação por fios ou, de preferência, sem fio, com uma unidade de controle elétrica ou eletrônica, que permanece no dispositivo (1) e forma uma unidade estrutural com o mesmo.

2. Dispositivo de acordo com a reivindicação 1, caracterizado pelo fato de que a unidade de manuseio (4) também compreende o dispositivo de exibição (3).

3. Dispositivo de acordo com a reivindicação 1, caracterizado pelo fato de que além dos elementos de controle (2) fixamente dispostos no dispositivo (1) e/ou no dispositivo de exibição (3), está prevista uma unidade de manuseio (4) separada, que está conectada em comunicação por fios ou, de preferência, sem fio, com a unidade de controle do dispositivo (1), e que compreende pelo menos alguns elementos de controle (2) e/ou um dispositivo de exibição (3).

4. Dispositivo de acordo com uma das reivindicações 1 a 3, caracterizado pelo fato de que a conexão sem fio é uma ligação por rádio.

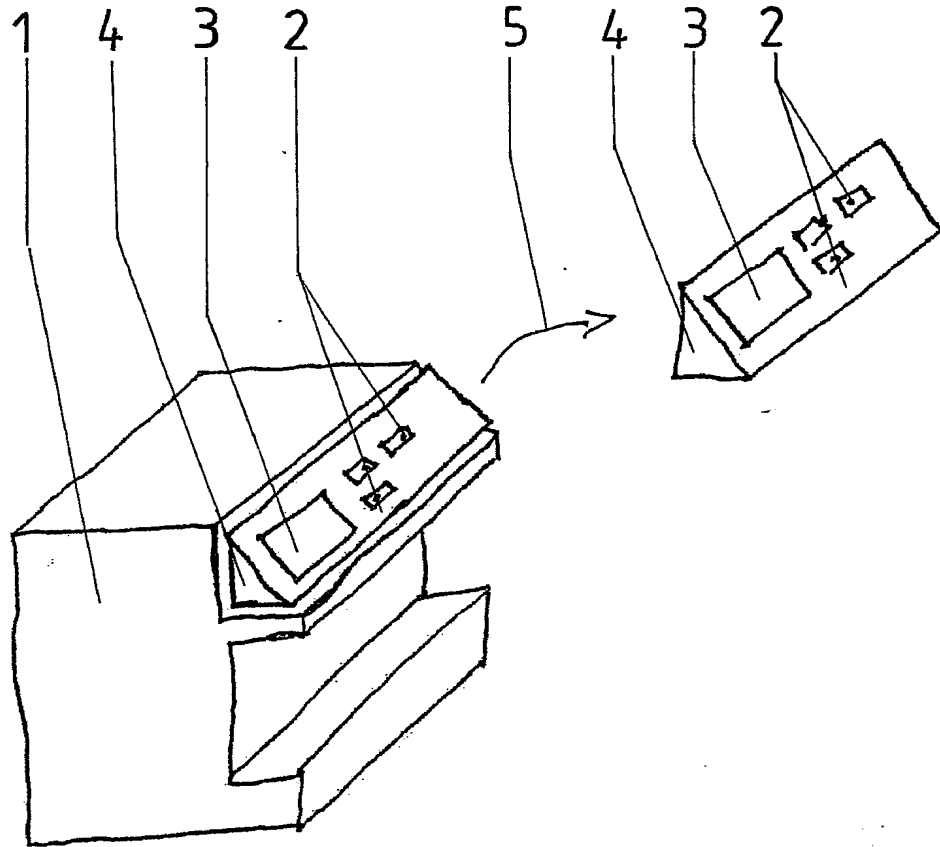


Fig.1

RESUMO

Patente de Invenção: **"UTENSÍLIO DOMÉSTICO ELÉTRICO"**.

A presente invenção refere-se a um utensílio doméstico elétrico, que compreende elementos de controle (2) para a seleção e/ou ativação de uma função de controle, bem como, de preferência, compreendendo um dispositivo de exibição (3) para indicar as funções selecionadas, a ser selecionadas e/ou ativadas, que permite uma operação simples e segura do dispositivo pelo usuário, mesmo quando o espaço é limitado, a invenção propõe que os elementos de controle (2) sejam parte de uma unidade de manuseio (94), a ser fixada de modo desprendível no dispositivo (1), sendo que a referida unidade de manuseio está conectada em comunicação por fios ou, de preferência, sem fio, com uma unidade de controle elétrica ou eletrônica, que fica no dispositivo (1) e forma uma unidade estrutural com o mesmo.