

# (12) 实用新型专利

(10) 授权公告号 CN 202596076 U

(45) 授权公告日 2012. 12. 12

(21) 申请号 201220169385. 0

(22) 申请日 2012. 04. 20

(73) 专利权人 河南鑫瑞达节能建材科技有限公司

地址 467000 河南省平顶山市新南环路湛河区产业集聚工业园

(72) 发明人 吴颜风

(74) 专利代理机构 郑州科维专利代理有限公司  
41102

代理人 蔡淑媛

(51) Int. Cl.

E04F 13/075(2006. 01)

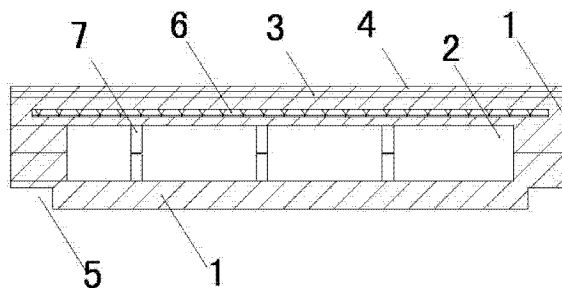
权利要求书 1 页 说明书 1 页 附图 1 页

(54) 实用新型名称

彩陶砖

(57) 摘要

本实用新型涉及一种彩陶砖,其由两个具有凹面的坯体相对的胶合在一起构成,在所述胶合后坯体的一表面复合有色泽层,在色泽层上复合有水晶漆层,在所述胶合后坯体的另一表面的各边开有固定槽口;其粘在墙体上能够起到保温的作用;在所述的坯体内设有钢丝网格,能够使彩陶砖的两个面更加的坚固;在所述坯体的凹面上设有规则的凸起立柱,起支撑作用,也就是说在对接胶合后制成的彩陶砖,其中空的部位在受到一定的压力时能够起到支撑的作用并且仍然能够起到保温的作用;在所述胶合后坯体的另一表面的各边开有固定槽口,其在粘贴在墙体上的时候,粘贴物料能够被挤压到该固定槽口内,使彩陶砖粘的更牢固稳定。



1. 一种彩陶砖,其特征在于:其由两个具有凹面(2)的坯体(1)相对的胶合在一起构成,在所述胶合后坯体(1)的一表面复合有色泽层(3),在色泽层上复合有水晶漆层(4),在所述胶合后坯体的另一表面的各边开有固定槽口(5)。

2. 根据权利要求1所述的彩陶砖,其特征在于:在所述的坯体内设有钢丝网格(6)。

3. 根据权利要求1所述的彩陶砖,其特征在于:在所述坯体的凹面上设有规则的凸起立柱(7)。

## 彩陶砖

[0001] 技术领域：

[0002] 本实用新型属于建材技术领域，具体涉及一种用于墙体保温装饰一体化的彩陶砖。

[0003] 背景技术：

[0004] 基于国家产业政策调整，低碳、节能减排、资源节约、再生资源利用已成为世界性重大课题，降低能耗，保护有限地球资源已成为维系人类社会可持续发展的共识。目前，在能源消耗、资源消耗最高的建筑领域，外墙饰面多采用幕墙干挂系统、薄抹灰系统等常规处理方法，而这些常规保温装饰系统存在很大的缺陷：传统外墙外保温性能差，同时外墙砖系统存在高风险；同时用材量大，资源占用高。传统保温薄抹灰系统工序复杂，增加施工不确定性，保温层易断裂，造成涂层剥落或瓷砖、马赛克易渗水、开裂、泛碱等问题出现，而最大的问题是易出现保温层或瓷砖、马赛克从外墙脱落，存在安全隐患。

[0005] 实用新型内容

[0006] 本实用新型的目的在于解决现有技术中存在的问题而提供一种彩陶砖，其坚固、装饰性强并且能够起到保温的作用。

[0007] 本实用新型的技术方案是这样实现的：

[0008] 一种彩陶砖，其由两个具有凹面的坯体相对的胶合在一起构成，在所述胶合后坯体的一表面复合有色泽层，在色泽层上复合有水晶漆层，在所述胶合后坯体的另一表面的各边开有固定槽口。

[0009] 在所述的坯体内设有钢丝网格。

[0010] 在所述坯体的凹面上设有规则的凸起立柱。

[0011] 本实用新型的积极效果：由两个具有凹面的坯体相对的胶合在一起构成为空心的彩陶砖，其粘在墙体上能够起到保温的作用；在所述的坯体内设有钢丝网格，能够使彩陶砖的两个面更加的坚固；在所述坯体的凹面上设有规则的凸起立柱，起支撑作用，也就是说在对接胶合后制成的彩陶砖，其中空的部位在受到一定的压力时能够起到支撑的作用并且仍然能够起到保温的作用；在所述胶合后坯体的另一表面的各边开有固定槽口，其在粘贴在墙体上的时候，粘贴物料能够被挤压到该固定槽口内，使彩陶砖粘的更牢固稳定。

[0012] 附图说明：

[0013] 图 1 为本实用新型的剖视图。

[0014] 具体实施方式：

[0015] 实施例：如图 1 所示，该彩陶砖，由两个具有凹面 2 的坯体 1 相对的胶合在一起构成，在所述胶合后坯体 1 的一表面复合有色泽层 3，在色泽层上复合有水晶漆层 4，在所述胶合后坯体的另一表面的各边开有固定槽口 5。

[0016] 在所述的坯体内设有钢丝网格 6。

[0017] 在所述坯体的凹面上设有规则的凸起立柱 7。

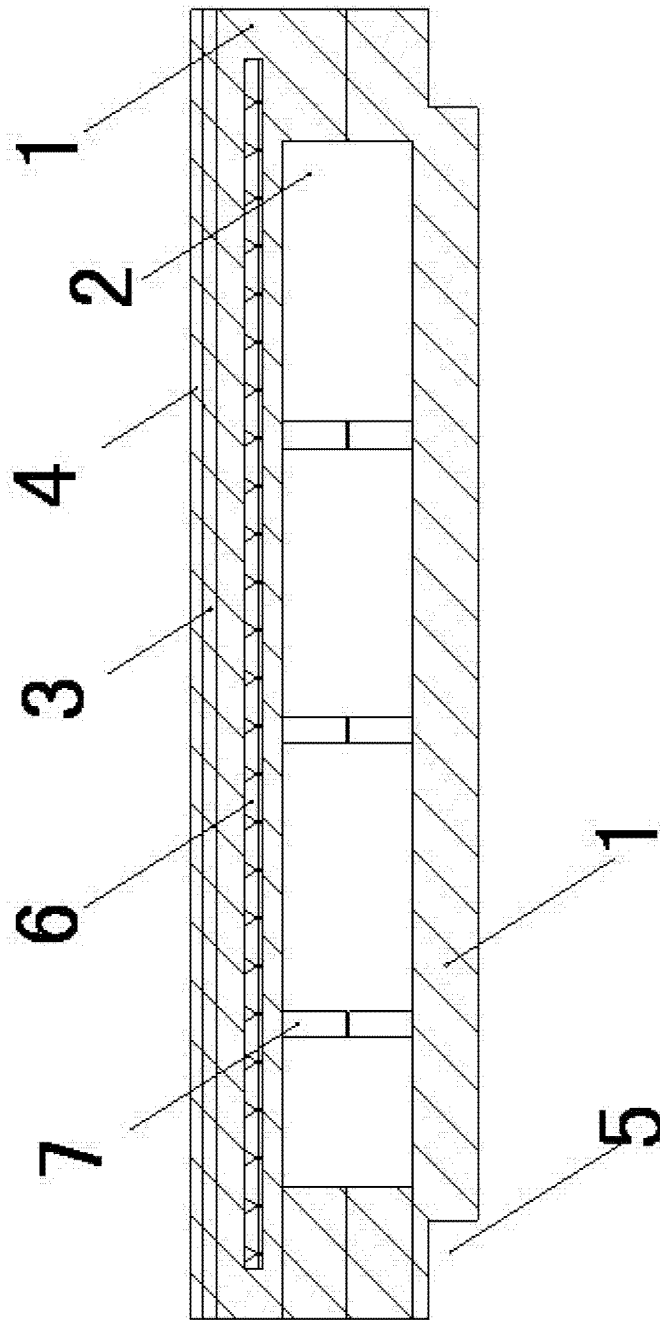


图 1