

(19) 대한민국특허청(KR)
(12) 등록특허공보(B1)

(51) Int. Cl.⁶
F04D 15/00

(45) 공고일자 1999년03월20일

(11) 등록번호 특0165723

(24) 등록일자 1998년09월18일

(21) 출원번호	특1995-024515	(65) 공개번호	특1996-011248
(22) 출원일자	1995년08월09일	(43) 공개일자	1996년04월20일
(30) 우선권주장	94-224492 1994년09월20일 일본(JP) 94-224495 1994년09월20일 일본(JP)		
(73) 특허권자	가부시끼가이샤 히다찌 세이사쿠쇼 가나이 쓰도무 일본국 도쿄도 지요다구 간다 스루가다이 4쵸메 6반치		
(72) 발명자	오시가 다카유키 일본국 지바켄 나라시노시 오쿠보 4-12-33-207 사토 유이찌 일본국 지바켄 이나게구 손노쵸 849-3-1-206 오노 유지		
(74) 대리인	일본국 지바켄 후나바시시 나라시노다이 5-38-25 장수길, 구영창		

심사관 : 박원용

(54) 급수 장치

요약

종래의 급수장치에 있어서, 인버터 장치에 지령을 발하는 마이크로 컴퓨터를 내장한 제어 회로가 고장난 경우에는 그 제어 회로가 완전한 2중 계통이 아닌한 단수(斷水)를 피할 수 없다.

또한 인버터 장치가 정지된 경우, 신속하게 이것의 원인을 규명하여 인버터 장치에 의한 운전을 재개할 것이 요구된다.

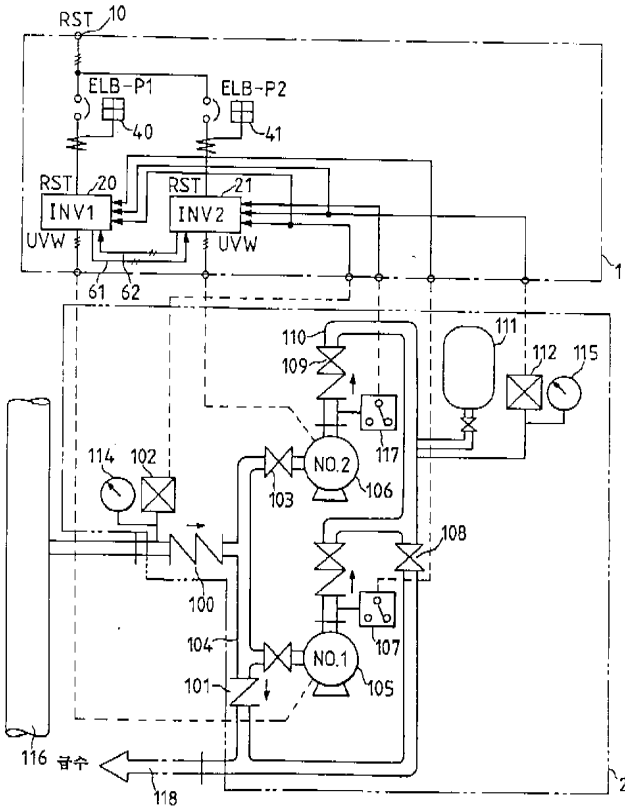
본 발명은 펌프의 제어 기능을 내장하고 자신을 보호하기 위한 보호수단을 갖는 복수의 인버터 장치로서 1대 1로 가변속 펌프를 접속하여 급수 장치를 구성한다.

본 발명의 펌프 제어 장치는 마이크로 컴퓨터를 내장한 별도의 제어 회로가 불필요하게 되어 2대의 인버터 장치만으로 구성할 수 있기 때문에, 완전한 2중 계통이 되어 시스템의 신뢰성을 확보할 수 있다.

1대의 인버터 장치가 정지된 경우, 펌프 제어 장치의 재운전 수단은 다른 인버터 장치가 정지된 인버터 장치로 재차 시동하도록 재운전 지령을 발한다.

따라서 인버터 장치에 재운전 지령이 부여된 시점에서 인버터 장치의 보호 원인이 해소되어 있는 경우는 인버터 장치가 재차 시동되게 되어 인버터 장치가 완전히 정지 되어 버릴 확률을 작게 할수 있다.

대표도



명세서

[발명의 명칭]

급수장치

[도면의 간단한 설명]

제1도는 본 발명에 따른 실시예의 급수 장치의 전체구성을 설명하기 위한 블록도.

제2도는 본 발명에 따른 급수 장치의 제어장치 부분의 회로도.

제3도는 본 발명에 따른 인버터 장치의 단자 설명 상세도.

제4도는 본 발명에 따른 인버터 장치의 소프트웨어 동작을 설명하기 위한 블록도.

제5도는 본 발명에 따른 상기 소프트웨어의 블록도에 기재된 기본 처리 부분의 플로우차트.

제6도는 본 발명에 따른 상기 소프트웨어의 기본 처리 부분에 포함되는 인버터 장치의 재운전 처리의 상세를 도시한 플로우차트.

제7도는 본 발명에 따른 인버터 장치가 2대인 경우의 인터록 신호의 송신, 수신을 도시한 실시예의 도면.

제8도는 본 발명에 따른 3대 이상의 인버터 장치에 적용할 수 있는 인터록 신호의 다른 실시예를 도시한 도면.

제9도는 본 발명에 따른 3대 이상의 인버터 장치에 적용할 수 있는 인터록 신호의 다른 실시예의 메모리 할당을 도시한 도면.

* 도면의 주요부분에 대한 부호의 설명

- | | |
|-------------------------|-------------------------|
| 10 : 주회로 전원 | 20, 21 : 인버터 장치 |
| 30, 31 : 디지털 오퍼레이터 | 40, 41 : 누전 차단기 |
| 50, 51, 52 : 영상(零相) 리액터 | 61, 62 : 인터록 신호 |
| 100 : 복식 체크밸브 | 101 : 체크밸브 |
| 102, 112 : 압력 센서 | 103, 108, 109 : 슬루우스 밸브 |
| 104 : 유입측 합류관 | 105, 106 : 전동기 부착 펌프 |
| 107, 117 : 플로우 스위치 | 110 : 토출측 합류관 |

114, 115 : 압력계

116 : 수도본관

117 : 배수관

[발명의 상세한 설명]

본 발명은 펌프의 제어 기능을 내장하고, 자신을 보호하기 위한 보호수단을 갖는 인버터 장치로 구동하는 가변속 펌프를 사용한 급수 장치에 관한 것으로, 인버터 장치가 자신의 보호 수단의 보호 동작에 의해 운전을 정지한 경우에도 급수를 계속할 수 있는 급수 장치에 관한 것이다.

종래의 가변속 펌프를 사용한 급수 장치는 인버터 장치의 동작을 지령하는 마이크로 컴퓨터를 내장한 제어회로를 별도 설치하여 수용 수량(水量)의 동작에 따라 인버터 장치로 출력해야 할 주파수를 지령함으로써 펌프를 구동하는 전동기의 운전 속도를 변화시키고, 펌프의 토출측의 압력을 일정한 관계(예를 들면 토출 압력이 일정 또는 말단 압력이 일정)로 유지되어 급수를 계속하도록 되어 있다.

이런 종류의 장치로서 관련된 것으로는 예를 들면 특공평 6-52079, 특공평 6-52080 등을 들 수 있다.

또한 이런 종류의 급수 장치에 포함되는 인버터 장치로는 인버터 장치 자신을 보호하기 위한 각종 보호회로가 내장되어 있다.

이런 종류의 인버터 장치의 보호 방식으로서 관련된 것으로는 예를 들면 특개소 57-6576호, 특개소 58-224575호, 특개소 59-185170호, 특개소 60-84972호, 특개소 61-224876호 등을 들 수 있다.

이와 같이 인버터 장치를 내장한 급수 장치에 있어서는 인버터 장치 자신을 보호하기 위하여 인버터 장치 내에 보호 회로가 내장되어 있기 때문에 인버터 장치는 여러가지 요인(순시 정전, 과부하, 온도 상승, 노이즈 혼입 등)으로 정지하게 된다.

인버터 장치가 정지한 경우에 단수가 되면, 더욱 문제가 커지기 때문에 통상 이와 같은 경우에는 펌프 구동용 전동기를 인버터 운전부터 상용 전원에 의한 정속 운전으로 교체하여 단수를 회피하는 것이 행해지고 있다.

그러나 종래 이와 같은 급수 장치에서 상기 마이크로 컴퓨터를 내장한 제어회로가 고장난 경우에는 그 제어 회로가 완전한 2중 계통이 아닌 한 단수를 피할 수는 없었다.

또 인버터 장치가 어떤 요인에 의해 정지하고 상용전원에 의한 펌프의 정속 운전이 계속된 경우, 수요 수량의 변화에 따라서 토출 압력이 크게 변동하여 버린다.

또한 경부하시에도 펌프가 전(全)속도로 운전되므로 운전 동력 비용이 높아져 버리는 등의 문제가 있었다.

또한 인버터 장치가 정지한 경우, 신속하게 이것의 원인을 규명하여 인버터 장치에 의한 운전을 재개할 것이 요구되므로 인버터 장치에서 경보를 울림과 동시에 급수 장치의 보수 관리자가 긴급히 호출되는 등의 문제가 있었다.

그래서 이와 같은 급수 장치에서는 내장된 인버터 장치의 정지 상태를 극력 회피하여 급수를 계속할 수 있는 개량 장치를 제공하는 것이 그 과제로 되어 있다.

상기 과제는 수도 배관에 설치된 압력 센서 또는 유량 센서 등의 급수에 관한 정보 신호를 입력하는 센서 입력 수단과 자신을 보호하기 위한 보호수단을 구비하여 미리 프로그램된 운전법 안에 따라 가변 주파수 교류 전력을 발생하는 복수의 인버터 장치와 상기 인버터 장치 각각에 접속되어 상기 인버터 장치에서의 급전(給電)에 의해 가변속 운전하는 복수의 전동기와 상기 전동기 각각에 연결되어 상기 수도 배관에 급수하는 가변속 펌프로 구성되는 급수 장치에 있어서, 상기 인버터 장치의 각각에는 다른 인버터 장치의 고장 상황을 감시하여 상기 보호 수단의 동작에 의해 다른 인버터 장치가 정지된 경우, 고장난 인버터 장치에 시동 지령을 출력하는 재운전 수단 또는 고장난 인버터 장치에 대신하여 정상적인 인버터 장치를 동작시키는 수단이 구비된 것을 특징으로 하는 급수 장치를 공급함으로써 해소된다.

펌프 제어 장치의 재운전 수단은 1대의 인버터 장치가 자신의 보호 수단의 동작에 의해 정지된 경우, 다른 인버터 장치의 재운전 수단으로부터 상기 정지된 인버터 장치에 시동 지령이 부여된다.

따라서 인버터 장치에 재운전 지령이 부여된 시점에서 인버터 장치의 보호 원인이 해소되어 있는 경우에는 인버터 장치가 재차 시동되게 되어, 인버터 장치가 완전히 정지되어 버릴 확률을 작게할 수 있다.

이 펌프 제어 장치는 상기 마이크로 컴퓨터를 내장한 제어 회로가 불필요해져서 2대의 인버터 장치만으로 구성되기 때문에 완전한 2중 계통이 되어 시스템의 신뢰성을 확보할 수 있다.

이하 본 발명의 하나의 실시예를 제1도~제9도로 설명한다.

제1도는 실시예의 급수 장치의 전체 구성을 설명하기 위한 블록도, 제2도는 급수장치의 제어 장치 부분의 회로도, 제3도는 인버터 장치의 단자 설명 상세도, 제4도는 인버터 장치의 소프트웨어 동작을 설명하기 위한 블록도, 제5도는 상기 소프트웨어의 기본 처리 부분에 포함되는 상대 인버터 장치의 재운전 처리의 상세를 도시한 플로우 차트, 제7도~제9도는 3대 이상의 인버터 장치에 적용할 수 있는 인버터 신호의 다른 실시예를 도시한 도면이다.

제1도에서 제어 장치(1)은 인버터 장치(20, 21) 및 누전 차단기(40, 41)로 구성되고 급수 유닛(2)의 제어를 행한다.

급수 유닛(2)은 전동기 부착 펌프(105, 106), 압력 센서(102, 112), 플로우 스위치(107, 117), 유입측 합류관(104), 토출측 합류관(110), 압력 탱크(111), 압력계(114, 115) 및 각종 밸브류(100, 101, 103, 108, 109) 등으로 구성되고, 수도 본관(116)의 수압을 증압하여 배수관(118)에 급수한다.

주회로 전원(10)은 3상 교류 전력을 제어 장치(1)로 급수한다.

인버터 장치(20, 21)은 단자(R, S, T)에서 전력을 받아서 미리 프로그램된 운전법 안에 따라서 가변 주파수 교류 전력을 단자(U, V, W)로 출력하여 전동기 부착 펌프(105, 106)의 가변속 운전 제어를 행한다.

토출측 압력 센서(112)와 유입측 압력센서(102) 및 유량 스위치(107, 117)의 검출 신호는 인버터 장치(20, 21)에 입력되고 상기 미리 프로그램된 운전법 안에 의해 토출압을 일정 제어 또는 말단압을 일정 제어하기 위하여 가변 주파수 교류 전력으로 변환되어 전동기 부착 펌프(105, 106)으로 공급된다.

전동기 부착 펌프(105)와 전동기 부착 펌프(106)은 자동 교호 운전을 행한다.

이를 위하여 인버터 장치(20)과 인버터 장치(21)은 인터록 신호(61, 62)에 의해 상호간에 상대를 감시하여 자기의 시동 정지를 제어하고 있다.

제2도에서 노이즈 필터 NF(60) 및 영상 리액터 ZCL(50)은 주회로 전원(10)에 중첩되어 오는 전기적 노이즈를 감쇠하여, 인버터 장치(20, 21)을 보호함과 동시에 인버터 장치(20, 21)이 발생하는 고주파 전류에 수반하는 전기적 노이즈가 주회로 전원(10)에 귀환되는 것을 방지한다.

또한 영상 리액터(51, 52)는 인버터장치(20, 21)이 전동기 부착 펌프(105, 106)에 인가하는 과도 전류를 억제함으로써 전동기 부착 펌프(105, 106)의 구동시에 발생하는 소음을 저감시킨다.

누전 차단기(40, 41)은 감전 방지를 위한 누전 검출을 행함과 동시에 전동기 부착 펌프(105, 106)이나 인버터 장치(20, 21)의 보수·보전 작업시의 전원 개폐기로서 사용된다.

디지털 오퍼레이터(30, 31)은 인버터 장치(20, 21)의 부속품으로 정면의 하부의 누름 버튼 스위치를 조작함으로써 인버터 장치(20, 21)의 초기 설정이나 시운전 동작이 가능하고 또한 정면 상부의 숫자 표시기에 인버터 장치(20, 21)의 출력 주파수·부하 전류·고장 정보 등을 표시함으로써 가동 상황을 모니터할 수 있다.

제3도에서 인버터 장치(20, 21)에 구비된 입출력 신호 단자를 이하에 설명한다.

인터록 신호(61, 62)는 인버터 장치가 자신의 보호 수단의 동작에 의해 정지(자기트립)한 것을 다른 인버터 장치에 통보하기 위한 출력 신호 단자(D02)와 다른 인버터 장치로부터의 재시동 지령 신호(교호 지령 ENQ)를 입력하는 입력 단자(DI1)과 다른 인버터 장치가 자신의 보호수단의 동작에 의해 정지(상대트립)한 것의 통보를 입력하는 입력 단자(DI2)와 다른 인버터 장치에 대하여 재시동 지령 신호(교호지령 ACK)를 출력하는 출력 신호 단자(DO1)으로 구성된다.

센서 입력단자(AI1, AI2)는 압력 센서(102, 112)로부터의 신호를 받아들이는 아날로그 입력 단자이다.

또한 플로우 스위치(107)의 신호 FS는 FW단자로부터 비트 신호로서 받아들여진다.

디지털 오퍼레이터(30, 31)로부터의 신호는 시리얼 통신 포트(SD, RD)로 접속된다.

또한 본 실시예에서는 인버터 장치(20, 21)이 검지한 이상을 외부에 통보하기 위한 비트 출력 단자(D03~D05)도 설치되어 있다.

제4도는 인버터 장치(20, 21)에 내장된 마이크로컴퓨터의 소프트웨어의 블럭도이다.

동 도면에 있어서 통상 처리(401)는 펌프의 운전법 안이 기억되어 있고, 상기 인터록 신호나 압력 센서 신호로부터의 데이터를 기초로 인버터의 출력 주파수나 운전/정지의 지령을 산출하여 LAD 처리(402)에 지령한다.

LAD 처리(402)에서는 부여된 출력 주파수, 운전/정지 지령과 인버터 자신의 특성에 기초하여 상세한 출력 주파수 및 출력 전압 지령을 생성하고, PWM 처리(403)에 지령한다.

PWM처리(403)은 부여된 출력 주파수 및 출력 전압 지령과 같은 가변 주파수 전력을 인버터가 출력하도록 인버터 주회로(407) 내의 스위칭 소자를 구동하는 PWM 신호(펄스폭 제어 신호)를 인버터 주회로(407)로 출력한다.

인버터의 부하 전류의 과전류의 검지 레벨인과전류 기준치가 통상 처리(401)로부터 트립 처리(404)로 출력되고, 트립 처리(404)는 이 과전류 기준치를 기억한다.

트립 처리(404)는 상기 과전류 기준치와 인버터의 부하 전류를 상시 감시하여 과부하 전류를 검출하면 트립 정보를 생성하여 커맨드 처리(405)로 통보한다.

또한 인버터 주회로의 PN간 전압(중간 직류 전압의 정극과 부극간의 전압)은 통상 처리(401)로 입력되어 과전압 부족 전압이 검지되고, 이 검지 신호는 트립 처리(404)에 출력된다.

커맨드 처리(405)는 상기 인버터의 트립 처리(404)로부터의 이상처리(과전류, 과전압, 부족전압 등)이나 디지털 오퍼레이터(30, 31)의 키 정보에 기초하여 통신 처리, 디지털 오퍼레이터(30, 31)로의 LED 표시 신호의 출력, 비휘발성 메모리(EEPROM)(408)의 데이터 판독, 기입 등의 예외 처리를 실행한다.

EEPROM 입출력 처리(406)은 커맨드 처리(405)로부터의 EPROM 기입 지령이나 호출 요구 지령에 의해 비휘발성 메모리(408)를 직접 액세스 하고 운전법 안에 필요한 기본 파라미터나 고장 이력 데이터 등 정전되어도 기억할 필요가 있는 데이터의 수수를 커맨드 처리(405)와의 사이에서 실행한다.

제5도는 상기 통상 처리(401)의 일례를 플로우차트로 나타낸 것이다.

인버터 장치(20, 21)에 전원이 투입되면, 통상 처리(401)는 초기 설정 처리(501)를 실행하여 펌프의 운전 제어에 필요한 파라미터 토출 목표 압력 H_0 , 최저운전 속도 N_s , 최고 운전속도 N_f , 속도 변경폭 ΔN , 재운전 판정시간 T, 재운전 횟수 m 을 상기 비휘발성 메모리(408)로부터 판독하여 인버터의 출력 주파수를 계

산하는 레지스터에 설정한다.

다음에 통상 처리(401)은 처리(502)를 실행하고, 압력 센서(102, 112) 플로우 스위치(107, 117)로부터의 신호를 각각 입력 단자(A11, A12, FW)에서 입력한다.

다음에 통상 처리(401)은 처리(503)을 실행하여 인터록 신호(61, 62)를 통하여 제어장치(1) 속에 있는 또 1대의 인버터 장치(이하 상대 인버터 장치라고 한다)의 운전 상태를 입력함과 동시에, 자신의 운전 상태를 상대 인버터 장치로 출력한다.

다음에 통상 처리(401)은 처리(504)를 실행하여, 상대 인버터 장치의 운전 상태를 심사하여 정상이면 다음의 펌프 제어 처리(505)로 진행하고, 이상이면 후에 제6도에서 상술하는 처리(510)를 실행하여 상대 인버터 장치의 재운전 처리를 실행한 후 다음의 처리(505)로 진행한다.

다음에 통상 처리(401)은 처리(505)를 실행하여 현재의 급수 압력 H와 목표압력 H0를 비교하고, H<H0 이면 처리(508) 및 처리(509)로 진행하여 감속 처리를 행하고, H>H0 이면 처리(506) 및 처리(507)로 진행하여 증속 처리를 행한다.

H=H0일 때에는, 속도 변경처리는 실행하지 않는다.

다음에 통상 처리(401)은 처리(502)의 실행으로 되돌아가고, 이후 동일한 처리를 반복 실행한다.

제6도에 상기 통상 처리(401)을 포함하는 상대 인버터 장치의 재운전 처리인 처리(510)의 상세를 플로우 차트로 나타내고 이하에 설명한다.

상기 처리(504)의 실행으로 상대 인버터 장치의 운전 상태가 이상이라고 판단하면 이 처리(510)이 실행된다.

처리(510)에서는 앞선 처리(601)에서 인버터 장치의 재운전 처리 횟수 MAXm을 결정한다.

인버터 장치의 재시동에는 동 장치 제어회로의 방전 시간이 필요하여 통상 3~5초의 재운전 처리 시간이 걸린다.

이 동안 펌프가 정지하여도 실시예에서는 압력 탱크(111)를 구비하고 있기 때문에 급수량(수요수량)이 적은 범위에서는 토출 압력 H가 즉시 저하하지 않고 인버터 장치의 재운전 처리를 복수회 실행하는 시간적 여유가 있다.

한편 급수량이 많아지면 상기 시간적 여유가 적어져서, 재운전 처리의 횟수를 제한할 필요가 있다.

급수량은 직접 유량 센서로 검출할 수 있고, 이에 따라 재운전 처리 횟수 MAXm을 결정할 수 있다.

그러나 펌프의 회전수 N과 토출 유량 Q와 토출 압력 H와의 사이에는 N을 파라미터로서 Q-H특성으로 알려진 소정의 관계가 있으므로 급수량 대신에 펌프의 회전수 N을 사용하여 처리(7)과 같이 MAXm을 결정할 수 있다.

즉 처리(7)에 나타낸 바와 같이 급수 조건에 따른 재운전 처리 횟수의 초기치 m_0 를 디지털 오퍼레이터로부터 미리 인버터 장치에 등록하여 두고, 고장난 인버터 장치의 고장시 회전수 N이 클수록 즉, 고장시의 급수량이 많을수록 상기 재운전 처리 횟수 MAXm의 값을 작게 설정한다.

다음에 처리(603)에서 이상이 된 인버터 장치로 재운전 지령을 보내고, 처리(603)에서 재운전 처리 시간 T(실시예에서는 T=3초) 만큼 대기하고, 처리(604)에서 인버터 장치가 재시동 되었는지 확인한다.

재시동 되어 있으면 처리(610)과 같이 이상 이력의 기록을 실시한 후 정상 처리로 되돌아 간다.

재시동 되어 있지 않으면 처리(605), 처리(609), 처리(603), 처리(604)의 루프에 의한 재운전 처리를 반복한다.

재운전 처리 횟수가 상기 MAXm에 이르면 처리(607)를 실행하고, 펌프의 토출 압력이 최저 보장 압력 H_b 보다도 높은 동안은 인버터 장치의 재운전 처리를 처리(607), 처리(609), 처리(602), 처리(603), 처리(604), 처리(605)의 루프로 속행한다.

이 처리(607)은 재운전 처리 횟수가 상기 MAXm을 초과하여도 최저 보장 압력 H_b 를 확보할 수 있는 동안은 가능한한 인버터 장치에 재운전 지령을 보내어 인버터 장치의 이상 상태를 극력 회피하여 급수를 계속할 수 있도록 한 것이다.

처리(607)에서 토출 압력이 최저 보장압력 H_b 를 하회하게 되면, 처리(608)이 실행된다.

처리(608)은 이상 상태의 인버터를 정지시키고, 그 대신에 정상적인 인버터 장치로 운전하는 대체 운전 모드로 고정하는 처리를 행하고, 또한 고장 경보도 발신한다.

이상의 처리의 반복에 의해 통상 처리(401)은 상대 인버터의 상태 감시와 이상시의 재시동 처리 및 급수 펌프의 변속 운전 처리를 병행하여 실행한다.

또한 처리(7)은 회전수 N에 따라 MAXm을 결정하였지만, 일반적으로 펌프의 주간 운전시에는 야간 운전시와 비교하여 급수량이 많다는데 착안하여 주간 운전시의 재시동 횟수를 야간 운전시의 재시동 횟수보다 적게 설정하도록 대충 결정할 수도 있다.

다음에 제7도~제9도에 3대 이상의 인버터 장치에 적용할 수 있는 인터록 신호(61, 62)의 다른 실시예를 표시하여 설명한다.

제7도에서 인버터 장치(71)의 송신포트(TXD)와 인버터 장치(72)의 수신포트(RXD)는 인터록 신호(62)로 접속되고, 인버터 장치(72)의 송신 포트(TXD)와 인버터 장치(71)의 수신포트(RXD)는 인터록 신호(61)로 접

속되고 상호간에 운전 상태의 모니터 및 운전 지령의 전달(상기 재운전 처리 지령을 포함한다)을 1대 1 시리얼 통신으로 행하고 있다.

여기에서 인버터 장치 3대, 4대로 증가하면 인버터 장치는 다른 모든 인버터 장치와 통신할 필요가 있고, 상기 송신 포트(TXD) 및 수신포트(RXD)가 각각 2포트, 3포트로 증가되어 버리고 인버터 장치 및 통신로의 코스트가 높아져서 비경제적이다.

그래서 제8도에 도시한 바와 같이 각 인버터 장치의 송신포트(TXD)와 수신포트(RXD)를 연속된 1라인의 인터록 신호로 루프상으로 접속하여 동 도면(a) 통신 데이터 포맷으로 나타낸 바와 같이 모든 인버터 장치의 데이터를 이 루프에 태워 통신함으로써, 각 인버터 장치는 송신 포트(TXD)와 수신 포트(RXD)가 각각 1 포트라면 다른 모든 인버터 장치와 통신할 수 있다.

동 도면(a)에서 데이터의 선두에 있는 ST. NO.는 각 인버터 장치 고유의 부호를 갖고, 다른 인버터 장치가 몇번째 인버터 장치의 데이터 인지를 특정하기 위한 것으로, 연속하는 DATA는 운전 상태의 모니터 및 운전 지령의 전달 데이터 본체이고, 최후의 CRC는 통신 데이터의 오류 검출을 실행하기 위한 데이터이다.

각 인버터 장치는 자신의 송신 데이터 버퍼의 데이터를 송신포트(TXD)에서 송출하고, 다른 모든 인버터 장치로부터의 데이터를 수신 포트(TXD)에서 송출하고, 다른 모든 인버터 장치로부터의 데이터를 수신 포트(RXD)에서 수신하여 자신의 수신 데이터 버퍼에 기억한다.

제9도는 상기 송신 데이터 버퍼, 수신 데이터 버퍼의 메모리 할당의 일례이다.

제9도에서 인버터 장치(1~4)는 각각 1킬로 바이트의 송수신 버퍼 메모리를 구비하고, 256 바이트의 송신 에리어를 서로 중복하지 않도록 할당하고 있다.

각 인버터 장치는 자신의 송신 에리어 데이터를 자신의 운전 상태에 따라서 상시 교신하고, 상기 인터록 신호로서 송출하고, 상시 수신 에리어 데이터를 감시하여 운전 전환이나 이상시의 처리에 대응한다.

상기의 통신 방식은 시리얼 통신이므로 응답 속도가 낮은 인터록 신호로서 적당하지 않다는 염려도 있지만, 제9도의 실시예의 경우 1킬로 바이트의 데이터를 표준적인 시리얼 통신 속도 19.5kbps로 통신하게 하면 응답 속도는 약 1초로서 펌프의 제어에는 충분히 빠른 속도이다.

이상 설명한 바와 같이 본 발명에 따르면 인버터 장치가 자신의 보호수단의 동작에 의해 정지한 경우, 상기 인버터 장치를 다른 인버터 장치로 다시 시동하는 재운전 수단을 구비하도록 하고, 또한 상기 재시동 운전 처리를 인버터 장치 자신에 의해 실행하기 때문에 이에 따라 완전한 2중 계통의 제어를 실현할 수 있고, 인버터 장치의 정지 상태를 적게할 수 있어 급수 장치의 신뢰성을 향상시킬 수 있다.

또한 외부 제어 장치를 불필요하기 때문에 제어 장치 전체의 부품 가짓수를 삭감할 수 있어 코스트의 절감에도 효과가 있다.

(57) 청구의 범위

청구항 1

자신을 보호하기 위한 보호수단을 구비하여 미리 프로그램된 운전법 안(案)에 따라 가변 주파수 교류 전력을 발생시키는 복수의 인버터 장치와, 상기 인버터 장치 각각에 접속되고 상기 인버터 장치에서의 급전에 의해 가변속 운전되는 복수의 전동기와, 상기 전동기 각각에 연결되고 상기 수도 배관에 급수하는 가변속 펌프를 이루는 급수 장치에 있어서, 상기 인버터 장치의 각각에는 다른 인버터 장치의 상기 보호수단의 동작을 감시하는 고장 감시 수단과 상기 고장 감시 수단에 의해 고장이 검지된 다른 인버터 장치에 시동 지령을 출력하는 재운전 수단이 구비되어 있는 것을 특징으로 하는 급수장치.

청구항 2

제1항에 있어서, 상기 펌프의 급수상태를 검지하는 급수 상태 검지 수단과, 상기 급수 상태 검지 수단에서 검지된 급수 상태에 따라서 상기 인버터 장치의 재시동 횟수를 정하여 다른 인버터 장치로 상기 고장난 인버터 장치를 재차 시동하는 재운전 수단을 구비하는 것을 특징으로 하는 급수장치.

청구항 3

제2항에 있어서, 상기 펌프의 급수 상태를 검지하는 급수 상태 검지 수단은 상기 펌프의 토출 압력이 미리 정해진 보장 압력 이하로 되것을 검출하는보장 압력 검출기이고, 상기 보장 압력 검출기가 보장 압력 이상(以上)을 검출하고 있는 동안, 상기 인버터 장치의 재운전조작을 반복하는 상기 재운전 수단을 구비한 것을 특징으로 하는 급수장치.

청구항 4

제2항에 있어서, 상기 펌프의 급수 상태에 따라서 미리 정해진 상기 인버터 장치의 재시동 횟수를 복수값 기억하는 기억 수단과, 상기 급수 상태 검지 수단에 의해 검지된 급수 상태에 따라서 상기 기억 수단에 기억된 재시동 횟수를 선택하여 상기 재시동 횟수 이하로 재시동을 반복하는 상기 재운전 수단을 구비한 것을 특징으로 하는 급수 장치.

청구항 5

제2항에 있어서, 상기 펌프의 급수 상태를 검지하는 급수 상태 검지 수단은 상기 펌프에서의 급수량의 증감을 검지하는 수단이며, 상기 수량 증감 수단에 의해 상기 펌프에서의 급수량의 증가가 검지된 경우는 상기 인버터 장치의 재시동 횟수를 감소하도록 한 상기 재운전 수단을 구비한 것을 특징으로 하는 급수장치.

청구항 6

제2항에 있어서, 상기 펌프의 급수 상태를 검지하는 급수 상태 검지 수단은 상기 펌프의 운전 속도를 검지하는 펌프 속도 검지 수단이며, 상기 펌프 속도 검지 수단에 의해 검지된 운전 속도에 따라서 재시동 횟수를 결정하는 상기 재운전 수단을 구비한 것을 특징으로 하는 급속 장치.

청구항 7

제2항에 있어서, 상기 펌프의 급수 상태로 검지하는 급수 상태 검지 수단은 상기 펌프의 토출측에 연결된 상기 펌프의 급수량을 검출하는 유량 검출기이며, 상기 유량 검출기에 의해 검출된 검출 유량에 따라서 재시동 횟수를 결정하는 상기 재운전 수단을 구비한 것을 특징으로 하는 급수 장치.

청구항 8

제2항에 있어서, 상기 펌프의 급수 상태를 검지하는 급수 상태 검지 수단은 상기 펌프에서의 급수량이 증가하는 것으로 하여 미리 정해진 주간 운전시와 상기 펌프에서의 급수량이 감소하는 것으로 하여 미리 정해진 야간 운전시를 검지하는 수단이며, 상기 주간 운전시의 재시동 횟수를 상기 야간 운전시의 재시동 횟수보다 적게 설정한 상기 재운전 수단을 구비한 것을 특징으로 하는 급수장치.

청구항 9

제1항에 있어서, 상기 고장 감시 수단은 상기 인버터 장치가 자신의 보호 수단의 동작에 의해 정지된 것을 다른 인버터 장치에 통보하기 위한 출력수단과 다른 인버터 장치가 자신의 보호 수단의 동작에 의해 정지된 것의 통보를 입력하는 입력 수단을 구비하고, 상기 재운전 수단은 다른 인버터 장치에 대하여 재시동 지령 신호를 출력하는 출력수단과, 다른 인버터 장치로부터의 재시동 지령 신호를 입력하는 입력 수단을 구비한 것을 특징으로 하는 급수장치.

청구항 10

제1항에 있어서, 상기 재운전 수단은 상기 인버터 장치가 자신의 보호 수단의 동작에 의해 정지된 경우, 상기 정지된 인버터 장치를 미리 정해진 일정 시간이 경과된 후에 재차 시동하는 것을 특징으로 하는 급수 장치.

청구항 11

제1항에 있어서, 상기 재운전 수단은 상기 인버터 장치가 자신의 보호 수단의 동작에 의해 정지된 경우, 상기 정지된 인버터 장치를 미리 정해진 횟수의 범위내에서 재차 시동하는 것을 특징으로 하는 급수장치.

청구항 12

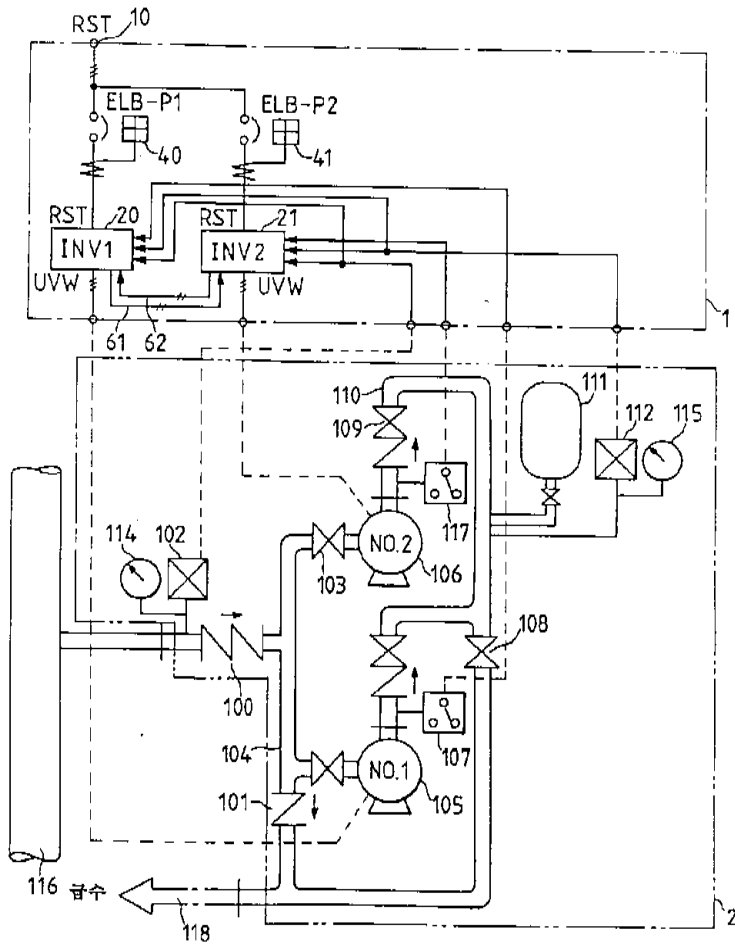
자신을 보호하기 위한 보호 수단을 구비하여 미리 프로그램된 운전법 안에 따라 가변 주파수 교류 전력을 발생하는 복수의 인버터 장치와 상기 인버터 장치 각각에 접속되고 상기 인버터 장치에서의 급전에 의해 가변속 운전되는 복수의 전동기와 상기 전동기 각각에 연결되고 상기 수도 배관에 급수하는 가변속 펌프로 이루어지는 급수장치에 있어서, 상기 인버터 장치의 각각에는 다른 인버터 장치의 상기 보호수단의 동작을 감시하는 고장 감시 수단과 상기 고장 감시 수단에 의해 고장이 검지된 다른 인버터장치에 미리 정해진 재시동 횟수의 범위내에서 시동 지령을 출력하는 재운전 수단과 시동 명령의 출력 횟수가 상기 재시동 횟수에 도달하여도 상기 고장이 검출된 인버터 장치가 재시동되지 않는 경우에는 다른 정상적인 인버터 장치를 상기 정지된 인버터 장치에 대신하여 동작시키는 수단을 구비한 것을 특징으로 하는 급수장치.

청구항 13

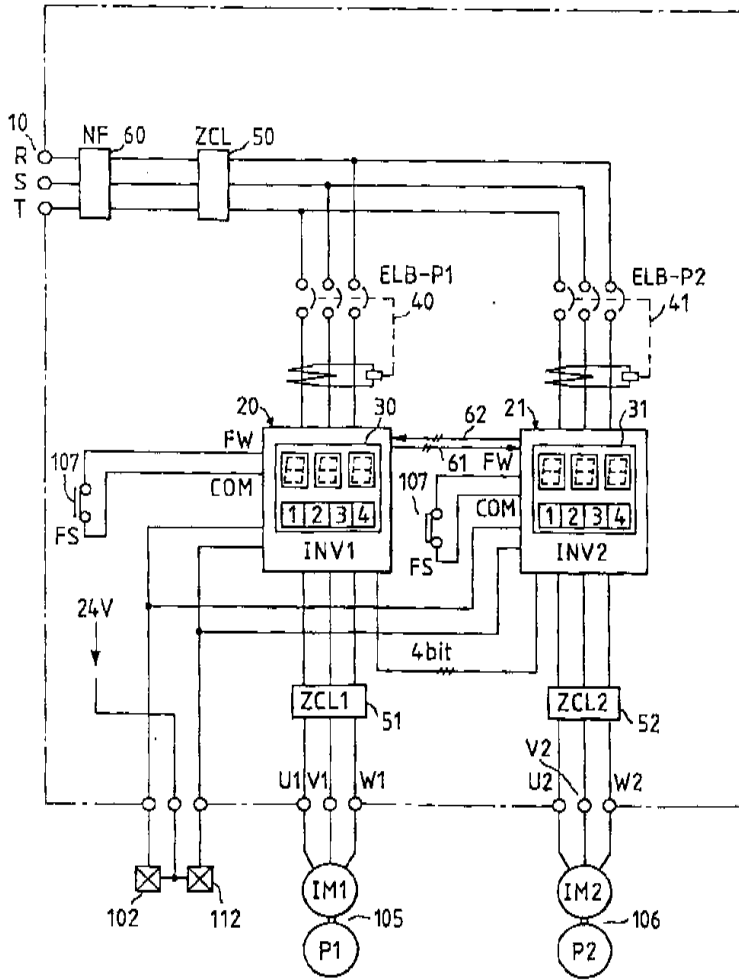
자신을 보호하기 위한 보호 수단을 구비하여 미리 프로그램된 운전법 안에 따라 가변 주파수 교류 전력을 발생하는 복수의 인버터 장치와 상기 인버터 장치 각각에 접속되고 상기 인버터 장치에서의 급전에 의해 가변속 운전되는 복수의 전동기와 상기 전동기 각각에 연결되고 수도 배관에 급수하는 가변속 펌프로 이루어지는 급수 장치에 있어서, 상기 복수의 인버터 장치중 어느 하나가 상기 보호 수단의 동작에 의해 정지 되었을때에 다른 정상적인 인버터 장치를 상기 정지된 인버터 장치에 대신하여 동작 시키는 수단을 구비한 것을 특징으로 하는 급수 장치.

도면

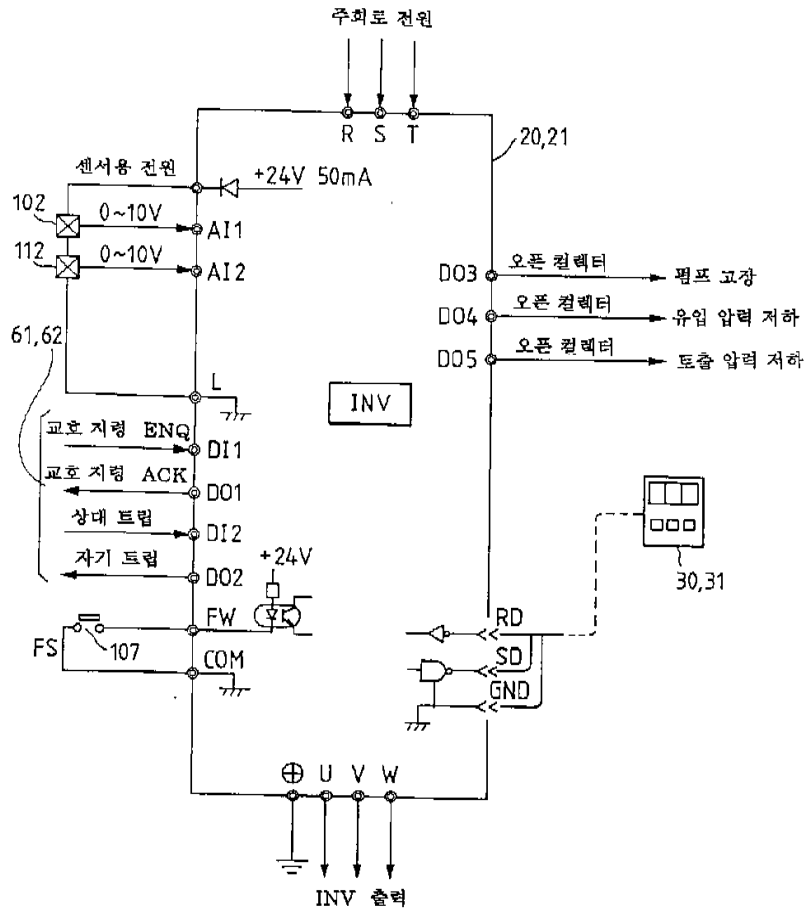
도면1



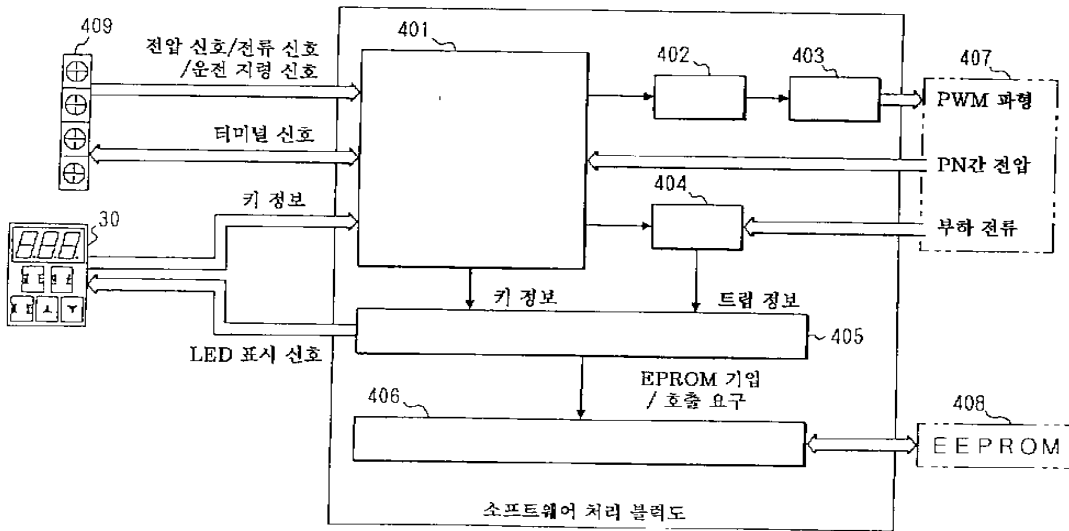
도면2



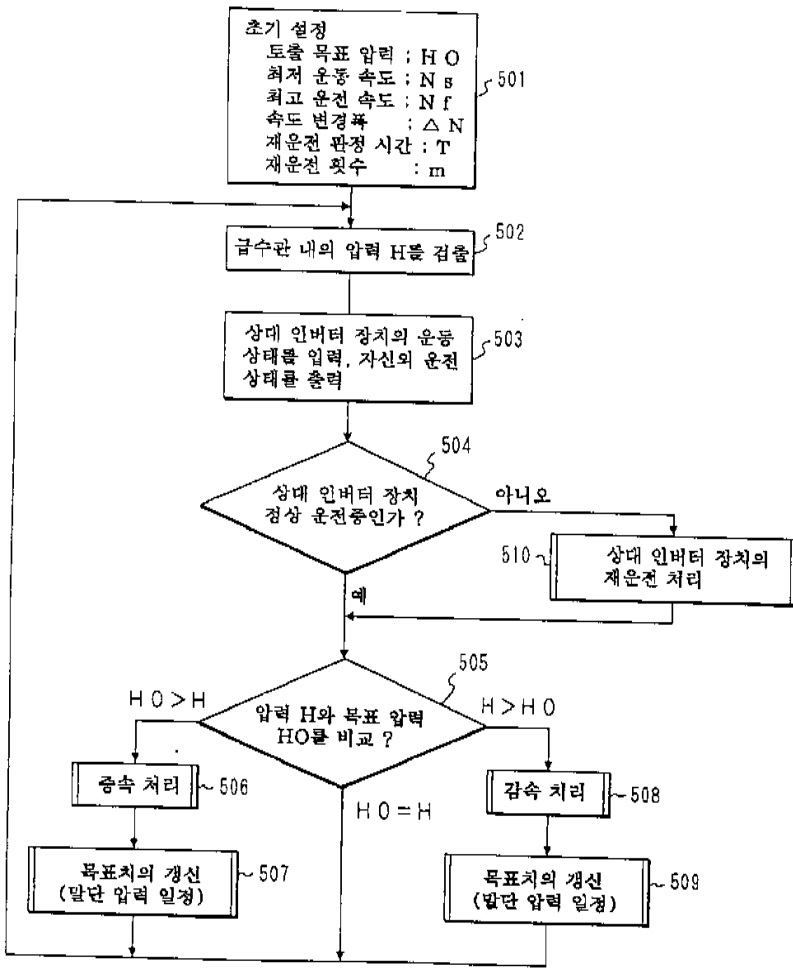
도면3



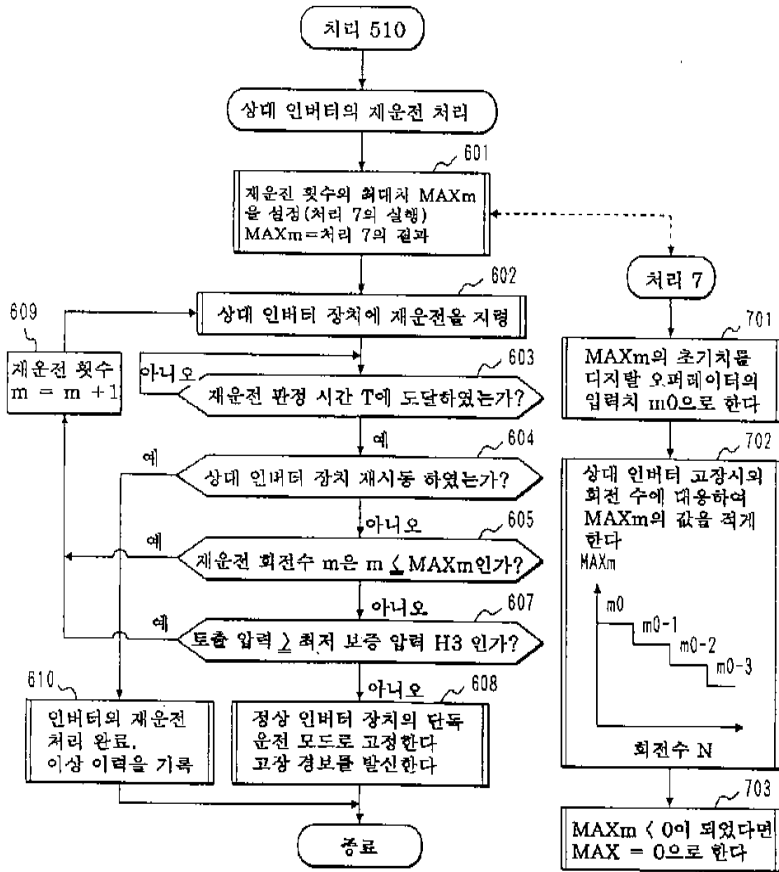
도면4



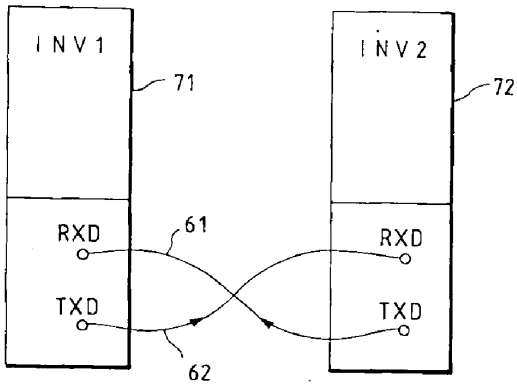
도면5



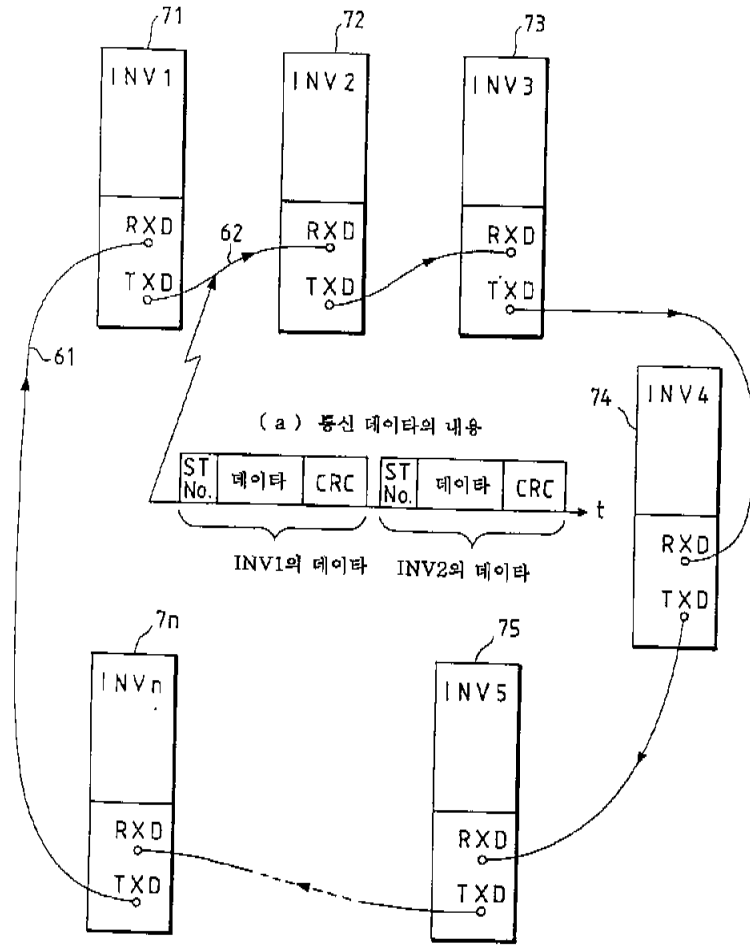
도면6



도면7



도면8



도면9

어드레스	INV1	INV2	INV3	INV4
0000	(송신)	(수신)	(수신)	(수신)
00FF	(수신)	(송신)	(수신)	(수신)
0100	(수신)	(송신)	(수신)	(수신)
01FF	(수신)	(수신)	(송신)	(수신)
0200	(수신)	(수신)	(송신)	(수신)
02FF	(수신)	(수신)	(수신)	(송신)
0300	(수신)	(수신)	(수신)	(송신)
03FF	(수신)	(수신)	(수신)	(송신)