



(12) 实用新型专利

(10) 授权公告号 CN 205305910 U

(45) 授权公告日 2016. 06. 15

(21) 申请号 201521060442. 1

(22) 申请日 2015. 12. 18

(73) 专利权人 海口椰彩食品有限公司

地址 571152 海南省海口市海口国家高新区  
狮子岭飞地工业园内

(72) 发明人 谢少河 陈吉生

(74) 专利代理机构 广州三环专利代理有限公司

44202

代理人 郝传鑫 陈欢

(51) Int. Cl.

A23L 3/00(2006. 01)

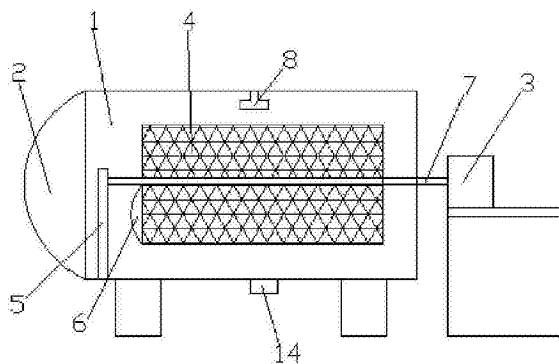
权利要求书1页 说明书2页 附图1页

(54) 实用新型名称

一种蒸汽杀菌锅

(57) 摘要

本实用新型公开了一种蒸汽杀菌锅,包括锅体、锅盖以及电机,所述锅体内设有翻转筒以及支架,所述翻转筒呈圆柱形,所述翻转筒侧面由筛网构成,所述翻转筒底面设有筒盖,所述翻转筒通过转轴连接所述支架,所述转轴与所述电机连接,所述锅体内顶部设有喷淋头,所述喷淋头左右两侧设有固定喷头,所述喷淋头的前后设有喷孔,所述喷淋头顶部设有固定接口,所述喷淋头底部设有万向接头、旋转喷头,所述万向接头固定连接所述旋转喷头。本实用新型具有如下优点:结构简单、制造成本低,喷淋头全方位对翻转筒内的物料进行蒸汽喷淋,而且翻转筒内的物料在电机带动下旋转,受热更均匀,杀菌效果更好。



1. 一种蒸汽杀菌锅,包括锅体、锅盖以及电机,其特征在于,所述锅体内设有翻转筒以及支架,所述翻转筒呈圆柱形,所述翻转筒侧面由筛网构成,所述翻转筒底面设有筒盖,所述翻转筒通过转轴连接所述支架,所述转轴与所述电机连接,所述锅体内顶部设有喷淋头,所述喷淋头左右两侧设有固定喷头,所述喷淋头的前后设有喷孔,所述喷淋头顶部设有固定接口,所述喷淋头底部设有万向接头、旋转喷头,所述万向接头固定连接所述旋转喷头。

2. 如权利要求1所述的蒸汽杀菌锅,其特征在于,所述锅体上设有溢流管口。

3. 如权利要求1所述的蒸汽杀菌锅,其特征在于,所述固定接口为螺纹接口。

4. 如权利要求1所述的蒸汽杀菌锅,其特征在于,所述固定喷头平行等距分布。

5. 如权利要求1所述的蒸汽杀菌锅,其特征在于,所述固定喷头的出水孔大小从内至外依次变小。

## 一种蒸汽杀菌锅

### 技术领域

[0001] 本实用新型涉及食品加工领域,尤其涉及一种蒸汽杀菌锅。

### 背景技术

[0002] 杀菌锅是一只密闭的、加压的加热器,用于加热杀菌密封在容器内的食品。按加热介质的不同分为蒸汽杀菌锅、电加热杀菌锅、热水式杀菌锅。蒸汽杀菌锅主要是以锅炉产生一定压力的蒸汽为热源,通过锅炉蒸汽直接进行升温杀菌,具有升温速度快,热效率高、加热温度容易控制等特点。但蒸汽的温度在锅内分布不均匀,物料受热不均匀,杀菌效果受到影响。

[0003] 中国专利申请号CN201320775338.5公开了本实用新型公开了一种杀菌锅,包括卧式锅体、锅体一端的锅盖、装载物料的灭菌筐、锅体内部的灭菌筐进出道和蒸汽喷管,所述灭菌筐为滚筒状,套于与锅体同轴的主轴上;所述主轴一端位于锅内靠近锅盖端,另一端伸出锅盖相对侧的锅体外,并与减速机和电机依此连接;所述轨道为两个,对称设置在主轴轴线两侧,轨道下方设有轨道升降装置。该杀菌锅采用电机带动灭菌筐旋转让物料受热更均匀,但是该杀菌锅结构复杂,制作成本高,同时蒸汽喷管无法实现对物料全方位的喷淋,杀菌效果受到了影响。

### 实用新型内容

[0004] 有鉴于此,本实用新型提供了一种蒸汽杀菌锅,解决了物料杀菌过程中受热不均匀,无法对物料全方位蒸汽喷淋的问题。

[0005] 本实用新型采用的技术手段如下:一种蒸汽杀菌锅,包括锅体、锅盖以及电机,所述锅体内设有翻转筒以及支架,所述翻转筒呈圆柱形,所述翻转筒侧面由筛网构成,所述翻转筒底面设有筒盖,所述翻转筒通过转轴连接所述支架,所述转轴与所述电机连接,所述锅体内顶部设有喷淋头,所述喷淋头左右两侧设有固定喷头,所述喷淋头的前后设有喷孔,所述喷淋头顶部设有固定接口,所述喷淋头底部设有万向接头、旋转喷头,所述万向接头固定连接所述旋转喷头。

[0006] 优选地,所述锅体上设有溢流管口。

[0007] 优选地,所述固定接口为螺纹接口。

[0008] 优选地,所述固定喷头平行等距分布。

[0009] 优选地,所述固定喷头的出水孔大小从内至外依次变小。

[0010] 采用本实用新型所提供的一种蒸汽杀菌锅,结构简单、制造成本低,喷淋头全方位对翻转筒内的物料进行蒸汽喷淋,而且翻转筒内的物料在电机带动下旋转,受热更均匀,杀菌效果更好。

### 附图说明

[0011] 图1为本实用新型的一种蒸汽杀菌锅的结构示意图;

[0012] 图2为本实用新型提供了一种蒸汽杀菌锅的喷淋头的结构示意图；

[0013] 图3为本实用新型提供了一种蒸汽杀菌锅的固定喷头的剖面示意图。

### 具体实施方式

[0014] 以下结合附图对本实用新型的原理和特征进行描述,所举实例只用于解释本实用新型,并非用于限定本实用新型的范围。

[0015] 如图1、图2、图3所示的一种蒸汽杀菌锅,包括锅体1、锅盖2以及电机3,锅体1内设有翻转筒4以及支架5,翻转筒4呈圆柱形,翻转筒4筒侧面由筛网构成,水蒸气能通过筛网对翻转筒4内的物料加热杀菌,翻转筒4底面设有筒盖6,打开筒盖6可进行物料的装入与取出,翻转筒4通过转轴7可转动连接支架5,转轴7与电机3可转动连接,支架5能支撑翻转筒4的重量,减轻物料装入翻转筒4后对转轴7的承重,电机3能带动转轴7转动进而让物料翻转受热更均匀。锅体1内顶部设有喷淋头8,喷淋头8左右两侧设有固定喷头10,喷淋头的前后设有喷孔9,喷淋头8顶部设有固定接口11,喷淋头8底部设有万向接头12、旋转喷头13,万向接头12固定连接旋转喷头13,这样可以实现多角度蒸汽喷淋。

[0016] 在此具体实施例中,锅体1上设有溢流管口14,能排出冷凝后的水。固定接口11为螺纹接口,方便拆装。固定喷头10平行等距分布,这样能实现蒸汽喷淋过程中更均匀,固定喷头10的出水孔大小从内至外依次变小,蒸汽经过固定喷头10后会喷淋得更远。

[0017] 结合图1、图2、图3对本实施例的一种蒸汽杀菌锅的工作原理进行详细地描述,具体步骤如下:物料装入翻转筒4后在电机3的带动下旋转,同时喷淋头8全方位对翻转筒4里的物料进行蒸汽喷淋,经过一段时间后,依次打开锅盖2、筒盖6,加热杀菌后的物料即可取出。

[0018] 综上所述,采用本实用新型所提供的一种蒸汽杀菌锅,结构简单、制造成本低,喷淋头8全方位对翻转筒4内的物料进行蒸汽喷淋,而且翻转筒4内的物料在电机3带动下旋转,受热更均匀,杀菌效果更好。

[0019] 以上所述仅为本实用新型的较佳实施例而已,并不用以限制本实用新型,凡在本实用新型的精神和原则之内,所做的任何修改、等同替换、改进等,均应包含在本实用新型保护的范围内。

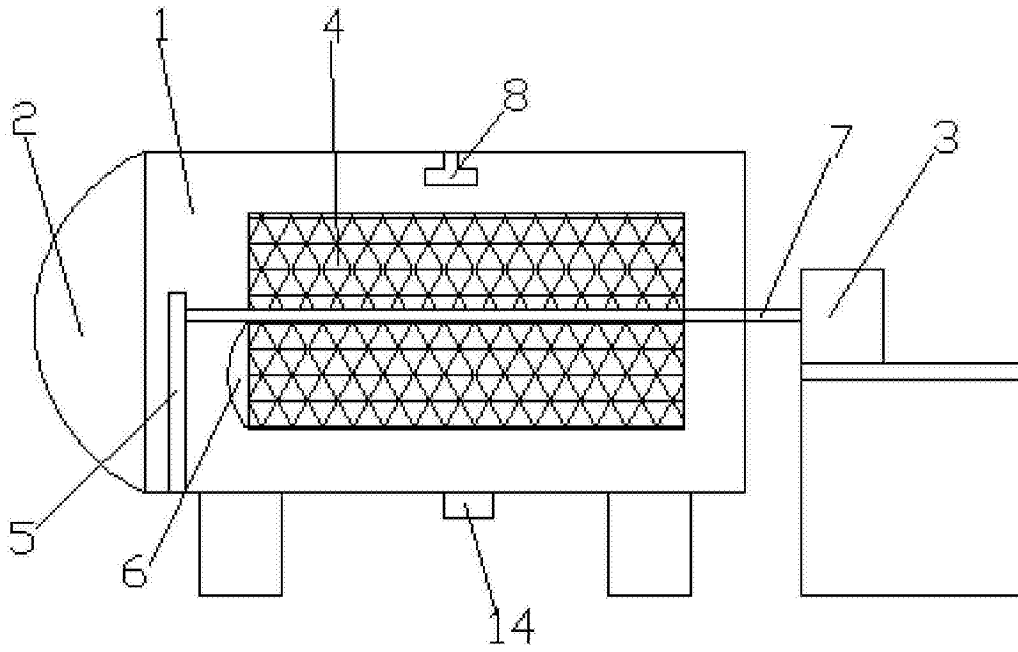


图1

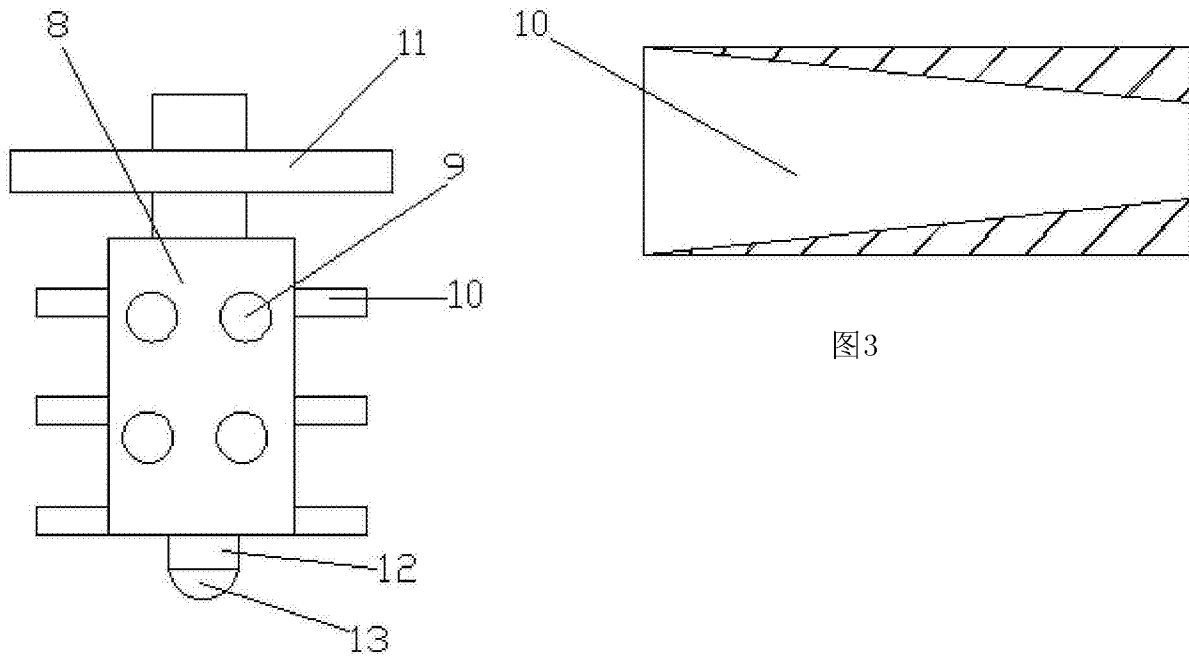


图3

图2