

BESKRIVELSE

Benævnelse

Tilslutningsindretning til tilslutning af i en væg monterede fleksible vandrør til et ydre armatur.

5 Frembringelsens anvendelsesområde

Frembringelsens angår en tilslutningsindretning til tilslutning af et ydre armatur eller lignende del til et i eller bag en væg monteret fleksibelt vandrør, hvilken tilslutningsindretning omfatter et hus og et heri anbragt, med gennemgående kanal forsynet knæstykke, og hvor der i tilslutning til huset findes en vægtilslutningsenhed med et indre flangelegeme og eventuelt et ydre flangelegeme, der er indrettet til at kunne fastgøres på hinanden, og hvor huset er todelt, idet det består af en underdel og en overdel.

Kendt teknik

Der kendes en tilslutningsindretning, som er beregnet til montering af et ydre armatur på et i en væg anbragt fleksibelt vandrør. Tilslutningsindretningen omfatter et hus med en gennemgående kanal, hvori der er anbragt et knæstykke. Vandrøret er tilsluttet knæstykket. I tilslutning til huset findes en vægtilslutningsenhed med et indre flangelegeme og et ydre flangelegeme, der kan fastgøres til hinanden, idet de er anbragt på hver sin side af væggen. Det ydre flangelegeme kan skrues fast på det indre flangelegeme, mens det indre flangelegeme holdes til huset ved hjælp af nogle snaporganer.

20 Det tekniske problem der skal løses

Denne tilslutningsindretning har ikke nogen særlig tætning mellem overdelen og underdelen og er heller ikke let at fremstille.

Det er formålet med frembringelsen at anvise en tilslutningsindretning af den ovenfor nævnte art, og som er forholdsvis let at fremstille, og som sikrer god tætning mellem overdelen og underdelen.

Den nye teknik

Tilslutningsindretningen ifølge frembringelsen er ejendommelig ved, at der mellem underdelen og overdelen findes en tætning, som er fremstillet ved tokomponent-sprøjtstøbning i forbindelse med sprøjtstøbning af enten underdelen eller overdelen, idet tætningen støbes på den flade af den enkelte del, som skal danne skillefladen i forhold til den anden del, og at materialet i tætningen er blødere end materialet i henholdsvis underdelen, overdelen og forbindelsesdelen.

Den tekniske virkning

Ved de angivne træk opnås på simpel og hurtig måde en effektiv tætning mellem overdelen og underdelen, idet tætningen bliver fjedrende. Frembringelsen er særlig egnet, når det vandførende plastrør og knæstykket har store diametre og er ret stive og derfor vanskelige at få på plads i huset.

Ifølge frembringelsen kan tætningen hensigtsmæssigt være i hovedsagen U-formet.

Fremdeles kan ifølge frembringelsen overdelen, underdelen og forbindelsesringen og det ydre forbindelseslegeme være fremstillet af acrylnitril-butadien-styrenterpolymer (ABS), mens tætningen kan være fremstillet af termoplastisk gummi. Disse materialer har vist sig særlig hensigtsmæssige.

Endelig kan ifølge frembringelsen tætningen ved bunden af U'et have en vedhængsdel, som hviler på en støtteribbe på husets underdel.

20 Figurfortegnelse

Frembringelsen forklares nedenfor under henvisning til tegningen, hvor

fig. 1 viser en første udførelsesform for tilslutningsindretningen ifølge frembringelsen, set fra siden; det ydre flangelegeme er for tydeligheds skyld fjernet,

- fig. 2 den i fig. 1 viste udførelsesform, set i lodret længdesnit (bagfra),
- fig. 3 overdelen hørende til tilslutningsindretningens hus, set i perspektiv,
- fig. 4 underdelen hørende til tilslutningsindretningens hus, set i perspektiv,
- fig. 5 en del af den i fig. 2 viste tilslutningsindretning, set i et andet lodret snit, idet det ydre flangelegeme er udeladt,
- fig. 6 det i den punkterede cirkel i fig. 5 tegnede, i stort målforhold,
- fig. 7 forbindelsesringen ifølge frembringelsen, set i perspektiv,
- fig. 8 forbindelsesringens to tætningsorganer, idet man ser, hvorledes ringene er forbundet ved hjælp af to sprøjtestøbningsstrengene, og
- 10 fig. 9 forbindelsesringen og husets overpart i perspektiv og trukket ud fra hinanden.

Udførelseseksempler

- Den i fig. 1 viste tilslutningsindretning 1 tjener til tilslutning af et ydre armatur (ikke vist) eller lignende del til et i eller bag en væg 2 monteret fleksibelt vandværk 3. Tilslutningsindretningen omfatter et hus, som er todelt, idet det består af en overdel 4a og en underdel 15 4b. Disse kan være samlet ved hjælp af ikke viste skruer, se skruehuller 20 og 25 i fig. 3 og 4. I huset er der f.eks. ved hjælp af ikke viste skruer monteret et knæstykke 6, som er antydnet punkteret. I tilslutning til huset findes der en vægtilslutningsenhed bestående af et indre flangelegeme 7 og et ydre flangelegeme 8, der er indrettet til at kunne fastgøres på hinanden. Eventuelt kan flangelegemet 8 være udeladt.

- 20 Mellem husets underdel 4b og overdel 4a er der anbragt en tætning 12 (se fig. 4).

Husets underdel 4b og overdel 4a er fremstillet ved sprøjtestøbning. Tætningen 12 er fremstillet ved tokomponent-sprøjtestøbning i forbindelse med enten sprøjtestøbning af underdelen 4b eller sprøjtestøbning af overdelen 4a. Tætningen 12 bliver da tildannet på underdelens 4b skilleflade 4' i forhold til overdelen 4a (eller omvendt: på overdelens 4a skilleflade i forhold til underdelen 4b).

Som vist i fig. 4d kan tætningen 12 have i hovedsagen U-form.

Det indre flangelegeme 7 kan være udformet som en forbindelsesring, som ved hjælp af bajonetlåsedele 7a, 7b, 7c, 7d (se fig. 7) kan klemmes fast på husets overdel 4a. Et ringformet tætningsorgan 21 kan være anbragt mellem forbindelsesringen 7 og husets overdel 4a (se fig. 6).

På en konisk flade 14 af en cirkulær åbning 15 i overdelen 4a (se fig. 5 og 6) kan der være anbragt et cirkulært tætningsorgan 16. Overdelen 4a og tætningsorganet 16 kan være fremstillet samtidigt ved tokomponent-sprøjtestøbning.

Det ringformede tætningsorgan 21 mellem forbindelsesringen 7 og overparten 4a kan være fremstillet ved tokomponent-sprøjtestøbning i forbindelse med støbning af forbindelsesringen 7.

Hvad angår materialer, kan overdelen 4a, underdelen 4b og forbindelsesringen 7 - og eventuelt den ydre forbindelsesflange 8 - være fremstillet af acrylnitril-butadien-styrenterpolymer (ABS), medens tætningen 12 og tætningsorganerne 21, 16, 17, 18 kan være fremstillet af termoplastisk gummi. Knæstykket 6 kan være fremstillet af polyphenylsulfon (PPSU).

Som vist i fig. 2 kan forbindelsen mellem knæstykkets 6 tilløbsside og det vandførende plastrør 3 udgøres af en prespasningsforbindelse 9, som er særlig god til fastholdelse af plastrør af f.eks. polyethylen (PE), tværbundet polyethylen (PEX) eller metal-plast-kompositmateriale.

Det materiale, som anvendes i tætningen 12 og tætningsorganer 21, 15, 16, 17, 18, er blødere end det materiale, som indgår i henholdsvis underdelen 4b, overdelen 4a og forbindelsesringen.

5 Forbindelsesringen 7 kan som vist i fig. 5 og 6 indvendigt - i det område som vender bort fra bajonetafkningsdelene - være forsynet med to gevindpartier 11 og 13. Mellem disse kan der som vist være indstøbt en hjælpetætningsring 15 til hindring af væskepassage mellem gevindpartierne. Forbindelsesringens 7 to tætningsringe 21 og 15 kan være fremstillet i en sprøjtstøbeoperation ved tokomponent-sprøjtstøbning i forbindelse med sprøjtstøbning af selve forbindelsesringen 7. I fig. 8 ses, hvorledes ringene 21 og 15 kan være forbundet
10 med sprøjtstøbningshjælpedele 17 og 18.

Hvad angår forbindelsesringens 7 fastgørelse på overdelen 4a bemærkes, at denne er særlig tydeligt vist i fig. 7 og 9. Fastgørelsen gennemføres ved, at forbindelsesringens 7 bajonetafkningsdele 7a- 7d presses ned gennem hus-overdelens 4a bajonetafkningsdele 10 og drejes med eller mod uret, så at bajonetafkningsdelenes ydre ender 7a', 7b', 7c', 7d' glider
15 ind under nogle bajonetholdedele 10' på overdelen 4a. Denne fastholdelse af forbindelsesringen 7 til overdelen 4a har vist sig meget effektiv. På undersiden af forbindelsesringen kan der være anbragt to skrå flige 29a, 29b (se fig. 9), som under drejning af forbindelsesringen kan fange en knast 30 på huset overdel 4a (se fig. 3).

Frembringelsen kan ændres på mange måder, uden at der derved afviges fra dens idé.
20 Således kan forbindelsesringens 7 bajonetafkningsdele 7a-7d, 7a'-7d' være placeret på en flange øverst på husets overdel 4a, medens bajonetafkningsdelene kan være tildannet i en ikke-vist rundtgående krave på undersiden af forbindelsesringen 7.

Det bemærkes, at tilslutningsindretningen ifølge frembringelsen er lige egnet til montage af armaturer på vægkonstruktioner bestående af en enkelt standardvæg (mursten, beton
25 etc.) som på en hul væg bestående af to tynde delvægge (pladevægge, gips etc.).

Vedrørende det ydre flangelegeme 8 bemærkes, at dette ikke behøver at have en flange, men blot kan være et simpelt rørstykke, hvis længde kan afpasses efter væggen's 2 tykkelse.

BRUGSMODELKRAV

1. Tilslutningsindretning (1) til tilslutning af et ydre armatur eller lignende del til et i eller bag en væg (2) monteret fleksibelt vandrør (3), hvilken tilslutningsindretning omfatter et hus (4) og et heri anbragt, med gennemgående kanal forsynet knæstykke (6), og hvor der
5 i tilslutning til huset findes en vægtilslutningsenhed med et indre flangelegeme (7) og eventuelt et ydre flangelegeme (8), der er indrettet til at kunne fastgøres på hinanden, og hvor huset er todelt, idet det består af en underdel (4a) og en overdel (4b), **som er ny ved**, at der mellem underdelen (4a) og overdelen (4b) findes en tætning (12), som er fremstillet ved tokomponent-sprøjtetøbning i forbindelse med sprøjtetøbning af enten underdelen
10 (4a) eller overdelen (4b), idet tætningen støbes på den flade (4') af den enkelte del (4b, 4a), som skal danne skillefladen i forhold til den anden del (4a, 4b), og at materialet i tætningen (12) er blødere end materialet i henholdsvis underdelen (4b), overdelen (4a) og forbindelsesringen (7).

2. Tilslutningsorgan ifølge krav 1, **som er ny ved**, at tætningen (12) har i hovedsagen
15 U-form.

3. Tilslutningsindretning ifølge kravene 1 eller 2, **som er ny ved**, at overdelen (4a), underdelen (4b), forbindelsesringen (7) og det ydre forbindelseslegeme (8) er fremstillet af ABS, medens tætningen (12) er fremstillet af termoplastisk gummi.

4. Tilslutningsindretningen ifølge krav 2 eller 3, **som er ny ved**, at tætningen (12) i
20 bunden af U'et har en vedhængsdel (12a), som hviler på en støtteribbe (31) på husets underdel (4a).

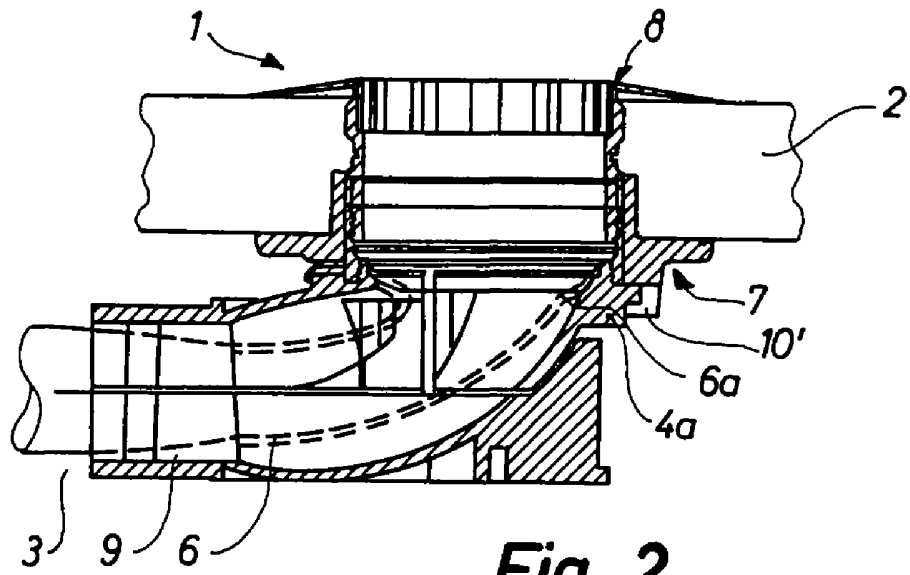


Fig. 2

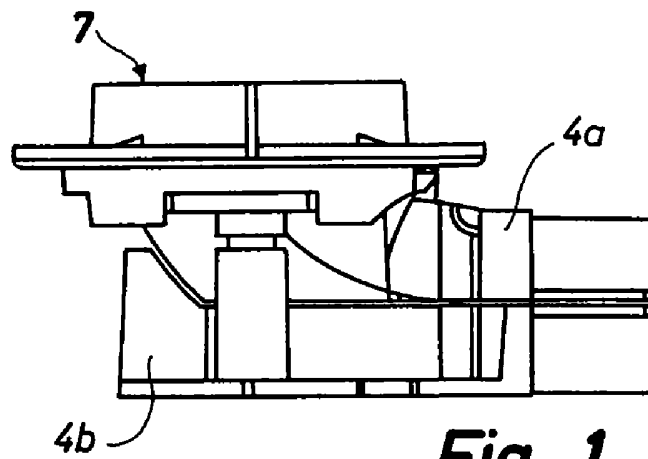


Fig. 1

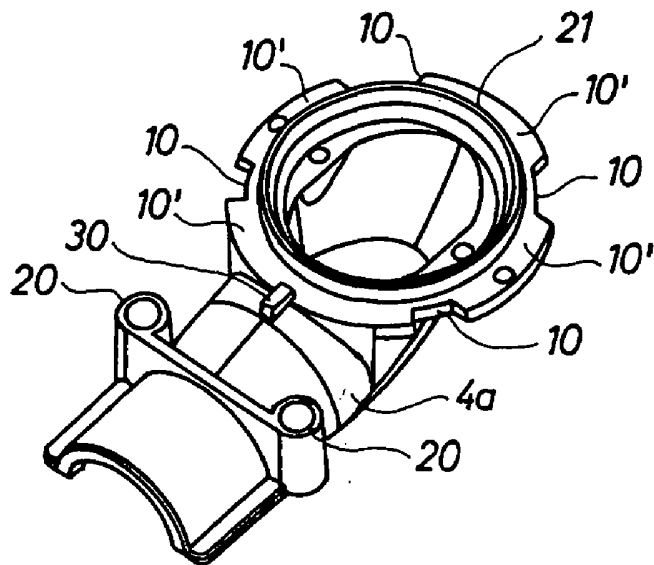


Fig. 3

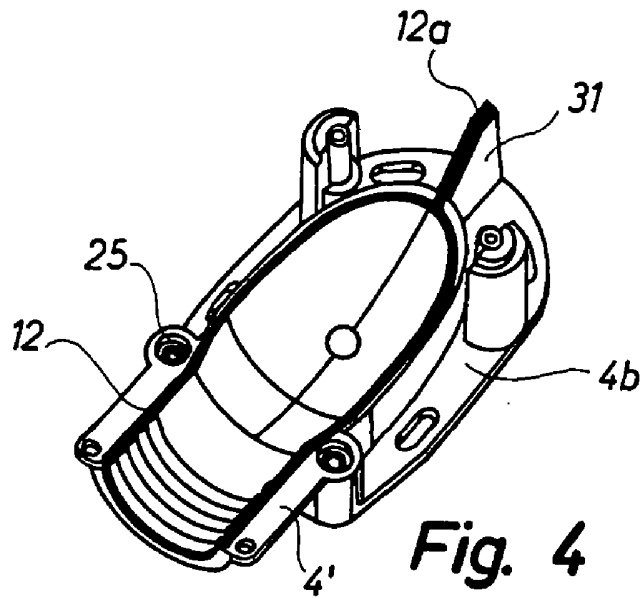


Fig. 4

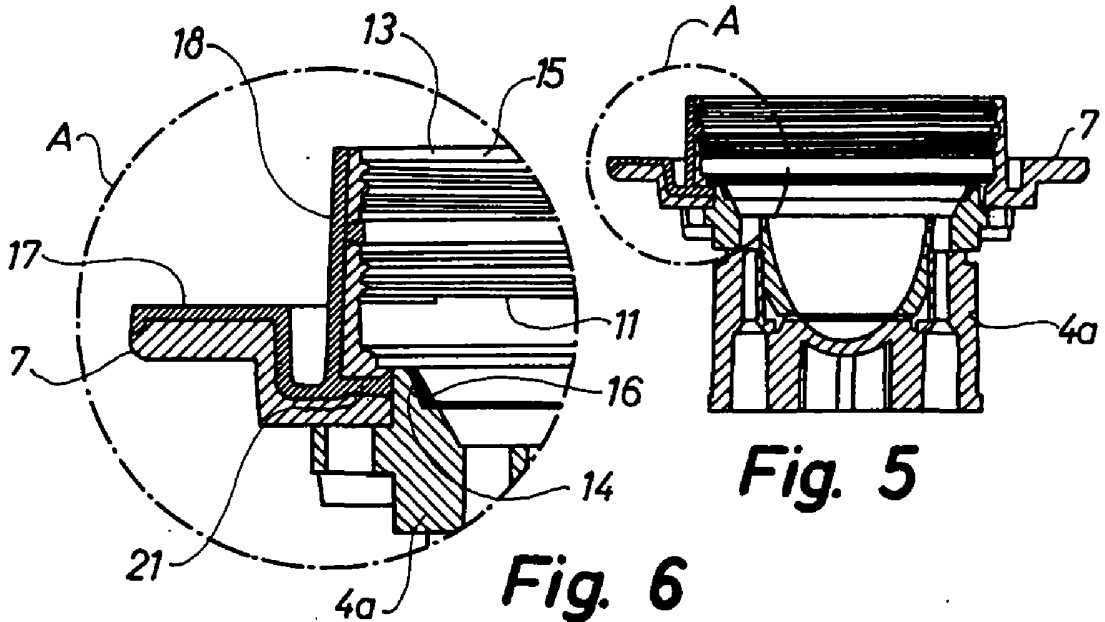


Fig. 5

Fig. 6

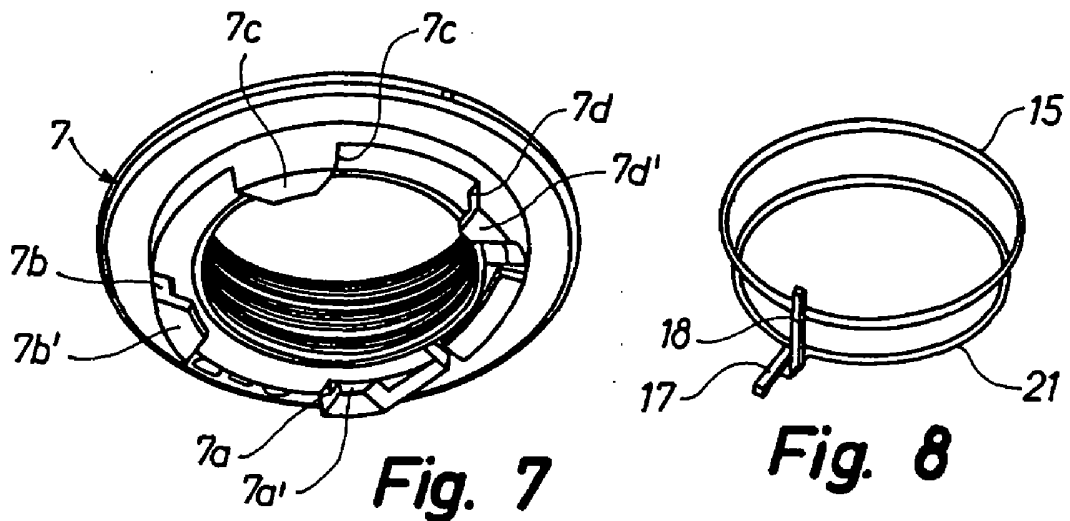


Fig. 7

Fig. 8

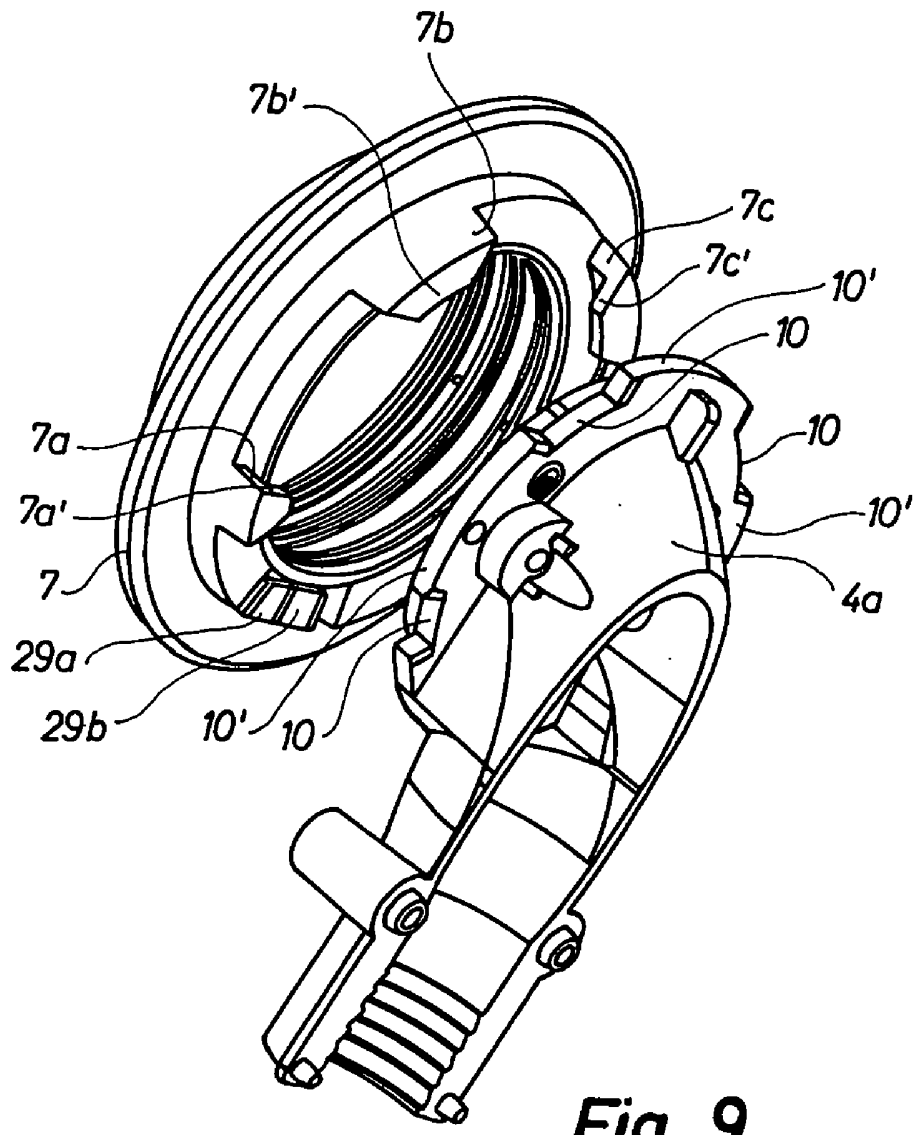


Fig. 9