

①9 RÉPUBLIQUE FRANÇAISE
INSTITUT NATIONAL
DE LA PROPRIÉTÉ INDUSTRIELLE
PARIS

①1 N° de publication : **2 604 354**
(à n'utiliser que pour les
commandes de reproduction)

②1 N° d'enregistrement national : **86 13499**

⑤1 Int Cl⁴ : A 61 G 15/00; A 47 B 67/04, 88/00.

①2 **DEMANDE DE BREVET D'INVENTION**

A1

②2 Date de dépôt : 26 septembre 1986.

③0 Priorité :

④3 Date de la mise à disposition du public de la
demande : BOPi « Brevets » n° 13 du 1^{er} avril 1988.

⑥0 Références à d'autres documents nationaux appa-
rentés :

⑦1 Demandeur(s) : *ROCQUE Guillaîne.* — FR.

⑦2 Inventeur(s) : Guillaîne Rocque.

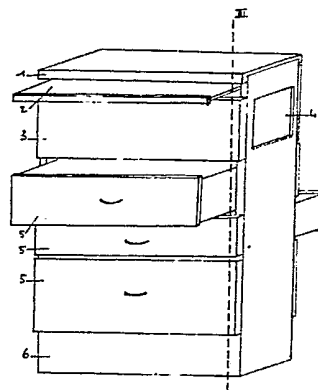
⑦3 Titulaire(s) :

⑦4 Mandataire(s) :

⑤4 Meuble compact dentaire.

⑤7 Meuble de rangement notamment pour cabinet dentaire
ou d'orthodontie. Compact, mobile, utilisable sur 5 de ses
faces, il comprend 3 parties :

- un dessus amovible et une tirette montée sur coulisses
sous-jacentes;
- un compartiment vide accessible par différentes ouver-
tures au niveau des parois latérales du meuble;
- des tiroirs ayant la faculté de s'ouvrir des deux côtés.



FR 2 604 354 - A1

D

TITRE : MEUBLE COMPACT DENTAIRE

La présente invention a pour objet un meuble de rangement notamment pour cabinet dentaire ou d'orthodontie compact, mobile, utilisable sur 5 de ses faces et, comprenant 3 parties :

- 5 - un dessus amovible (1) et une tirette sur coulisses sous-jacente (2)
- un compartiment (3) vide, accessible par différentes ouvertures (4) au niveau des parois latérales du meuble
- des tiroirs (5) munis chacun d'un parement vertical sur les faces antérieures et postérieures et, ayant la faculté de s'ouvrir sur les deux côtés.

L'invention se donne pour but de pourvoir à 3 fonctions :

- plan de travail
- rangement, fonctionnement et mise à disposition d'appareils de dentisterie
- 15 - rangement d'instruments dentaires.

L'invention sera à présent décrite plus en détail, à propos d'un mode préférentiel de réalisation, donné à simple titre d'exemple illustratif et, en se référant aux dessins ci-annexés en lesquels :

- la figure 1, représente en une perspective une armoire de rangement pour cabinet de chirurgie dentaire ou d'orthodontie selon l'invention
- la figure 2, représente en coupe, selon la ligne III de la figure 1 un type de réalisation du meuble
- 25 - la figure 3, représente la face latérale droite du meuble
- la figure 4, représente la face latérale gauche du meuble
- la figure 5, la face postérieure du meuble
- les figures 6 et 7 explicitent quelques détails de la conception du meuble
- 30

- les figures 8, 9 et 10 montrent différentes possibilités d'utilisation du meuble
- les figures 11 et 12 illustrent les plans classiques du cabinet dentaire.

- 5 La figure 1 représente un meuble de rangement comportant 3 parties :
- un dessus (1) et une tirette (2)
 - un compartiment (3) ouvert sur plusieurs côtés
 - des tiroirs (5) s'ouvrant sur les deux faces du meuble.
- 10 Le corps du meuble réalisé à partir d'une planche de bois de préférence contre-plaqué revêtue d'une matière synthétique, du stratifié par exemple, peut l'être également en métal revêtu d'une peinture adéquate. Il est limité à sa partie supérieure par un dessus amovible (1) simplement emboîté dans les côtés
- 15 latéraux par un système de rainures, lui assurant une parfaite stabilité. Une tablette (2) à glissières immédiatement sous-jacente forme avec le dessus du meuble, un plan de travail. Cet ensemble repose sur le compartiment (3) évidé - dont deux faces latérales présentent deux ouvertures (4).
- 20 Diverses prises électriques (8) de 16 et 20 ampères avec interrupteur général sont fixées à l'intérieur du compartiment (3) pour permettre l'alimentation des appareils électriques. Très accessible grâce au dessus amovible (1) et aux ouvertures (4) ce compartiment est parfaitement adapté à recevoir divers
- 25 appareils électriques et, en permet un accès facile. La partie intermédiaire du meuble est composée de tiroirs (5) dont le nombre varie en fonction de leur hauteur, par exemple 3, comportant pour l'essentiel un corps en bois ou en matière métallique ou synthétique et, de deux panneaux recouverts de
- 30 stratifié. Corps et panneaux extérieurs ne sont pas solidaires. Les tiroirs s'ouvrent sur les deux faces du meuble grâce à un double système de coulisses avec cliquet de verrouillage dont le rôle est, par une bascule, d'entraîner le corps du tiroir avec le panneau que l'on tire. Le panneau opposé, non sollicité, reste en place à la face opposée du
- 35 meuble.

La base du meuble est formée d'un fond où sont fixées quatre roulettes (7) le tout étant dissimulé par le prolongement des parois latérales jusqu'à environ 1 cm. du sol.

5 La figure n°2 montre une coupe de l'architecture du meuble, mettant en évidence ces différentes parties.

Les figures 3 et 4 représentent les panneaux droit et gauche. Ils sont en même matériau que celui retenu pour le meuble. Dans le mode décrit ici, le panneau droit présente une large ouverture (4) qui dégager toute la surface d'un côté de son
10 compartiment (3). La paroi latérale gauche présente une ouverture (4) à sa partie supérieure droite sur une surface correspondant à environ la moitié du côté du compartiment. A mi-hauteur de cette ouverture (4) est fixé un support (9) destiné aux petits instruments tels que micromoteur, turbine,
15 seringue, détartreur. Sur la partie non ouverte du compartiment (10) là où la paroi latérale se prolonge jusqu'en haut du meuble, on fixera le support d'aspiration. Un coffrage (11) d'une largeur d'environ 12 cm., d'une épaisseur d'environ 6
20 cm. est fixé à la partie médiane de la paroi latérale, dépassant en hauteur d'environ 6 cm. le niveau du bord inférieur de l'ouverture (4) et, s'arrêtant en bas à environ 12 cm. au dessus du sol (12). Amovible, ce coffrage (11) est fixé par quatre vis (15) accessibles à l'intérieur du meuble. Il
25 présente une face externe, 2 parois latérales et une face supérieure (14). Sont absentes la face interne et la face inférieure (16). L'ouverture du compartiment (4) est échancrée dans sa partie inférieure gauche (13), au niveau de l'extrémité supérieure de la gaine pour permettre un large passage vers le compartiment. A l'intérieur de ce coffrage
30 passeront les arrivées techniques du meuble (eau, air, électricité) et le retour d'aspiration pour lequel il faudra dans le modèle ici présent ménager un orifice à mi-hauteur du coffrage (17).

Une gaine flexible classique (18) sort à l'extrémité inférieure du coffrage, reliant le meuble à l'infrastructure classique d'alimentation d'un cabinet dentaire.

5 La figure 5 décrit la face postérieure qui est identique à la face antérieure, à ceci près qu'elle ne présente pas des tablettes montées sur coulisses (2).

Le meuble de rangement est ainsi compact, par exemple ses dimensions sont de 50 x 50 x 76.
10 Selon une variante, le meuble est rendu fixe par la suppression des roulettes.

Selon une variante, les dimensions du meuble sont modifiées.
Selon une variante, le nombre de tiroirs est augmenté, ou diminué, remplacé par une porte dissimulant des étagères.
15 Selon une variante, le nombre d'ouvertures du compartiment et leur taille sont modifiées.

Selon une variante, la tablette est supprimée.
Selon une variante, on ajoute ou une ou plusieurs tablettes à glissières sur un quelconque des côtés du meuble.
Selon une variante, les dimensions du compartiment sont
20 modifiées.

Selon une variante, on modifie la position du coffrage sur une paroi du meuble.

La figure 8, montre que le meuble décrit (19) associé à un meuble mobile de mêmes dimensions avec tablettes (20) et
25 tiroirs, disposé à gauche du fauteuil (24). Dans ce cas, le système offre au praticien (21) face à lui est à portée de la main, deux plans de travail appréciables, un équipement classique (turbine, micromoteur, aspiration, détartreur) et deux importants volumes de rangement.

Les figures 11 et 12 montrent quelques exemples de plans classiques des cabinets dentaires, où l'on voit que le praticien (21) doit se retourner pour accéder aux plans de travail et aux rangements qui se trouvent derrière lui (22).
5 Cette nouvelle disposition du cabinet avec rassemblement des 3 fonctions dans un meuble compact disposé au voisinage immédiat et, devant le praticien, permet de répondre à la fois aux soucis d'ergonomie et, d'économie de surface. Ce meuble et sa conception peuvent être à l'origine d'une nouvelle gamme
10 d'aménagements dentaires fixés ou mobiles qui se présenteraient devant le praticien, en association ou non avec des meubles postérieurs classiques.

La figure 9, montre que ce meuble (19) peut en outre équiper deux fauteuils parallèles (24) grâce aux tiroirs double face
15 et, présenter de chaque côté son instrumentation électrique placée à sa face antérieure.

La figure 10, montre que les tiroirs double face permettent au praticien (21) de venir travailler en face du patient assis, s'il le désire. De plus les praticiens gauchers peuvent
20 utiliser le meuble en le retournant et en inversant le sens d'ouverture de la tablette.

REVENDEICATIONS

1. Meuble de rangement selon la revendication 1, réalisé en bois, en métal ou en matière synthétique, fonctionnel sur 5 de ses côtés et caractérisé par la réunion de 3 parties :
 - un dessus amovible et, au moins une tablette coulissante, sous-jacente ;
 - un compartiment vide accessible par des ouvertures au niveau de ses côtés ;
 - des tiroirs pouvant s'ouvrir des deux côtés du meuble.

- 10 2. Meuble de rangement selon la revendication 1, caractérisé par un dessus amovible pour permettre l'accessibilité au compartiment sous-jacent et simplement emboîté sur les côtés du meuble par un système de rainures lui assurant une parfaite stabilité ; une ou des tablette démontables, montées sur coulisses, immédiatement sous-jacentes 15 au-dessus, formant avec ce même dessus un plan de travail.

- 20 3. Meuble de rangement, selon la revendication 1 ou 2, caractérisé par un compartiment destiné à recevoir des appareils dentaires électriques ou pneumatiques et, dont les parois latérales comportent des ouvertures, à l'intérieur de ce compartiment étant installées des prises électriques avec interrupteur général, des supports fixés sur les parois 25 externes du compartiment ou, en face de ses ouvertures, étant destinés à présenter les instruments dentaires tels que turbine, micromoteur, détartreur, canules d'aspiration.

4. Meuble de rangement, selon la revendication 1,2 ou 3 caractérisé par un bloc de tiroirs pouvant s'ouvrir sur les deux faces du meuble et, destinés à recevoir l'instrumentation dentaire.

5. Meuble de rangement selon la revendication 1,2,3 ou 4 caractérisé par une base mobile composée par le fond où sont fixées quatre roulettes, le tout étant dissimulé par le prolongement des parois latérales.
- 5 6. Meuble de rangement selon la revendication 1,2,3,4 ou 5, caractérisé par la présence sur une des parois d'un coffrage amovible grâce à la fixation par vis, placé à une certaine hauteur du sol et aboutissant à une ouverture du compartiment évidé, permettant l'acheminement des câbles électriques, les arrivées d'air, d'eau et le retour de l'aspiration.
- 10

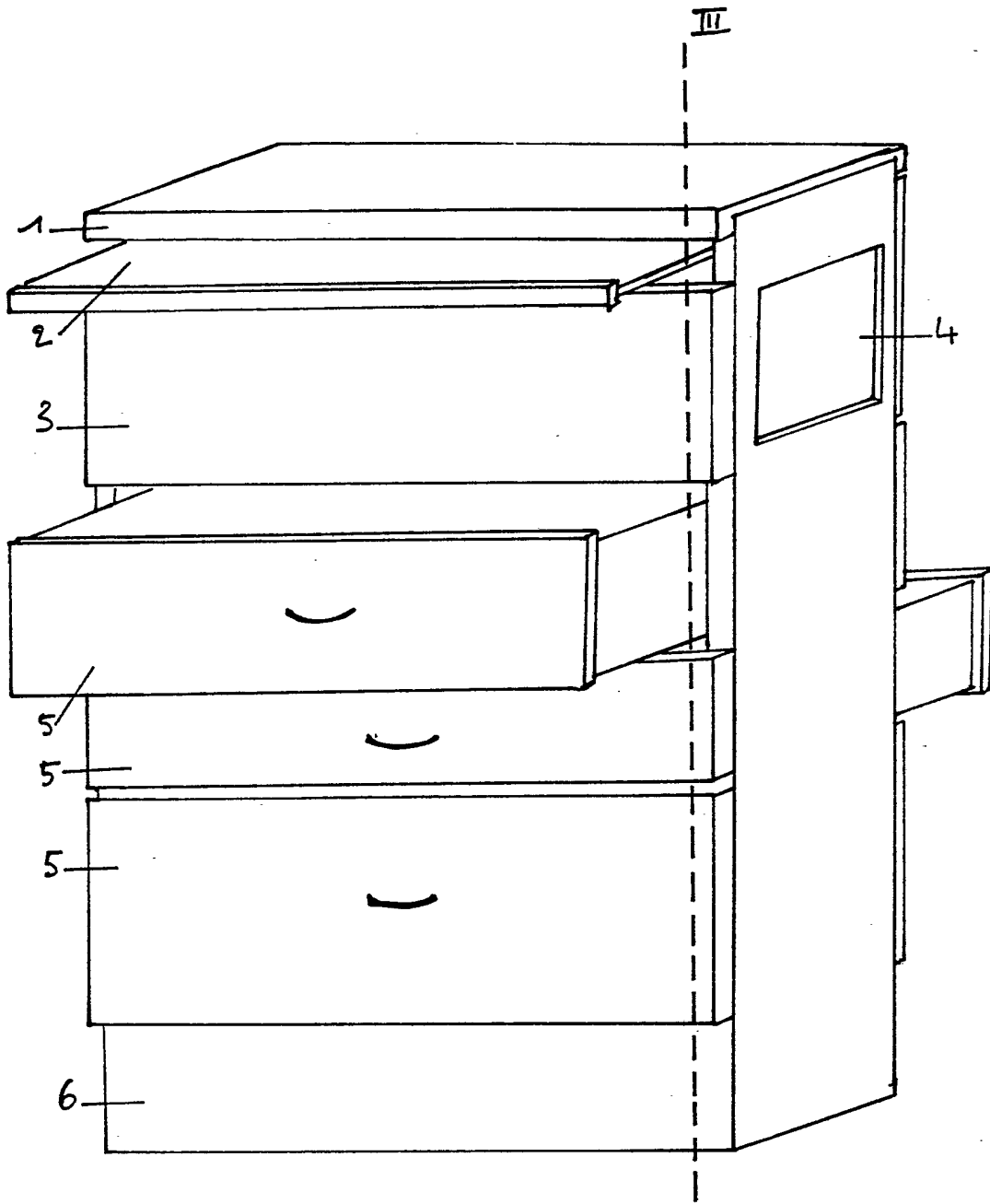


Fig. 1

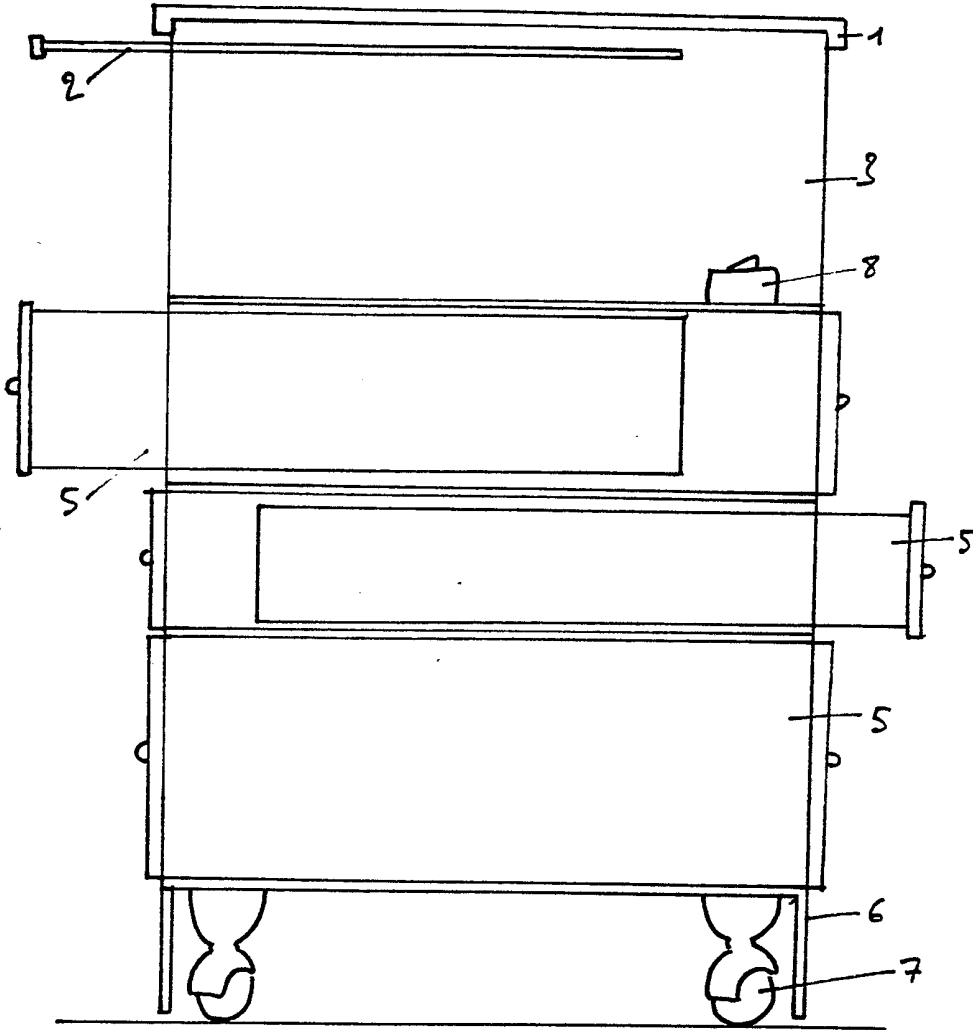


Fig. 2

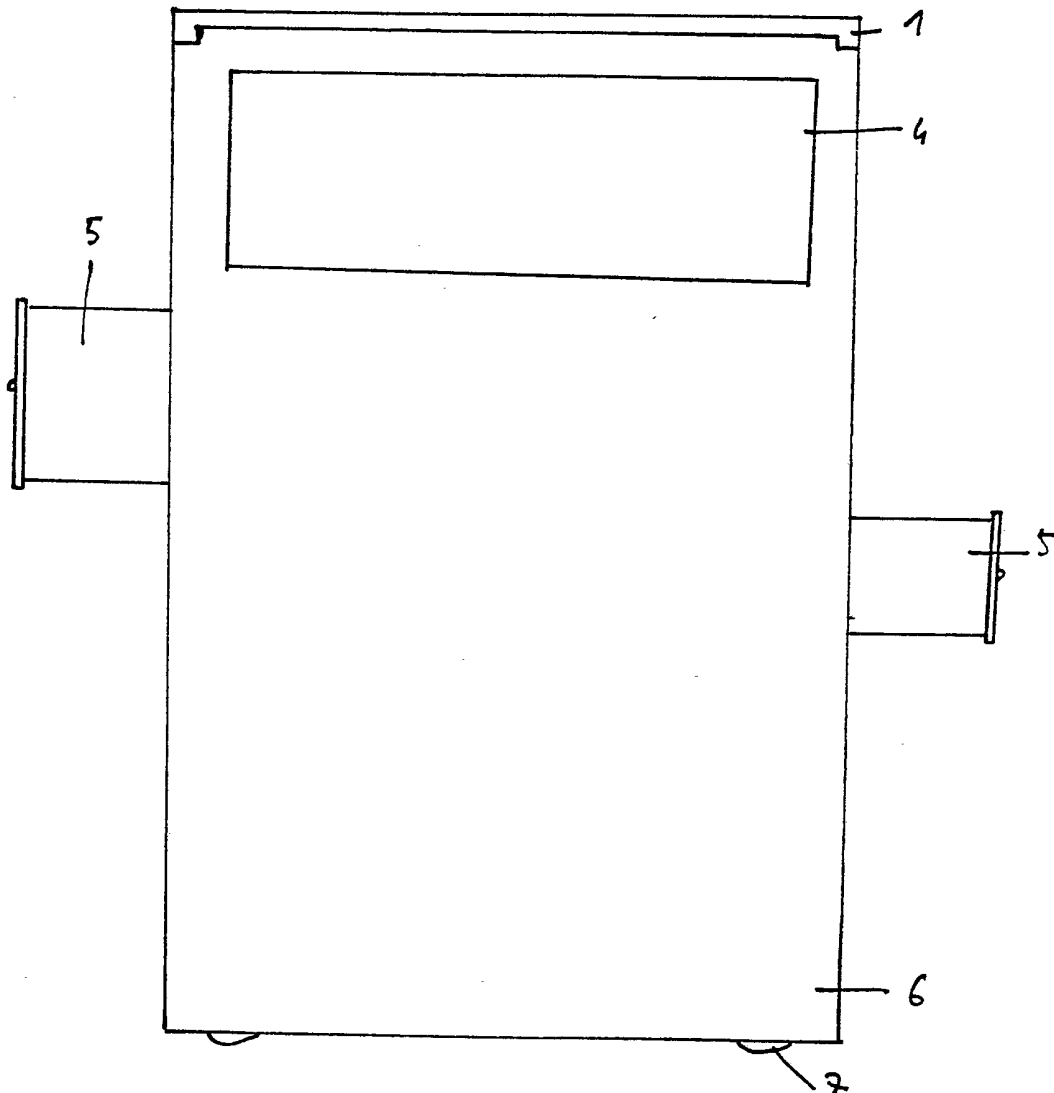


Fig. 3

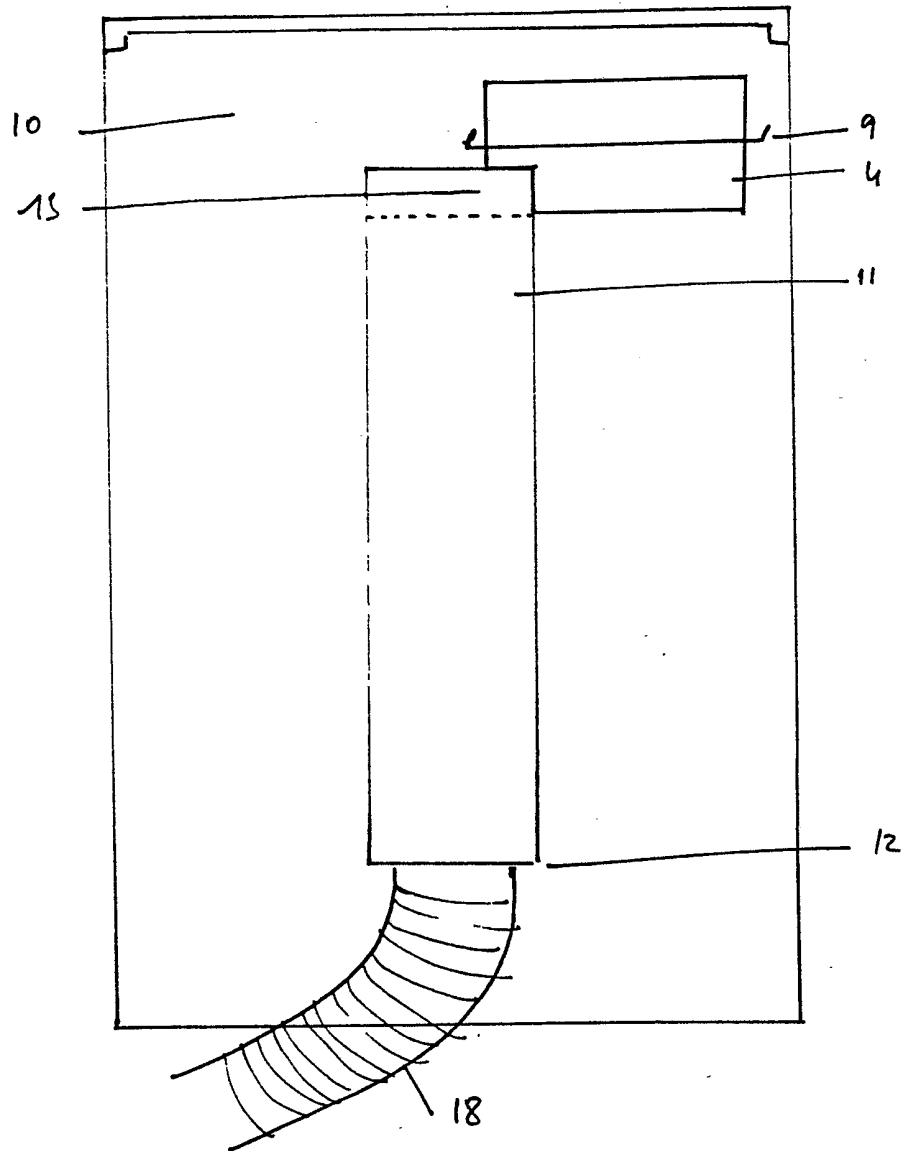


Fig. 4

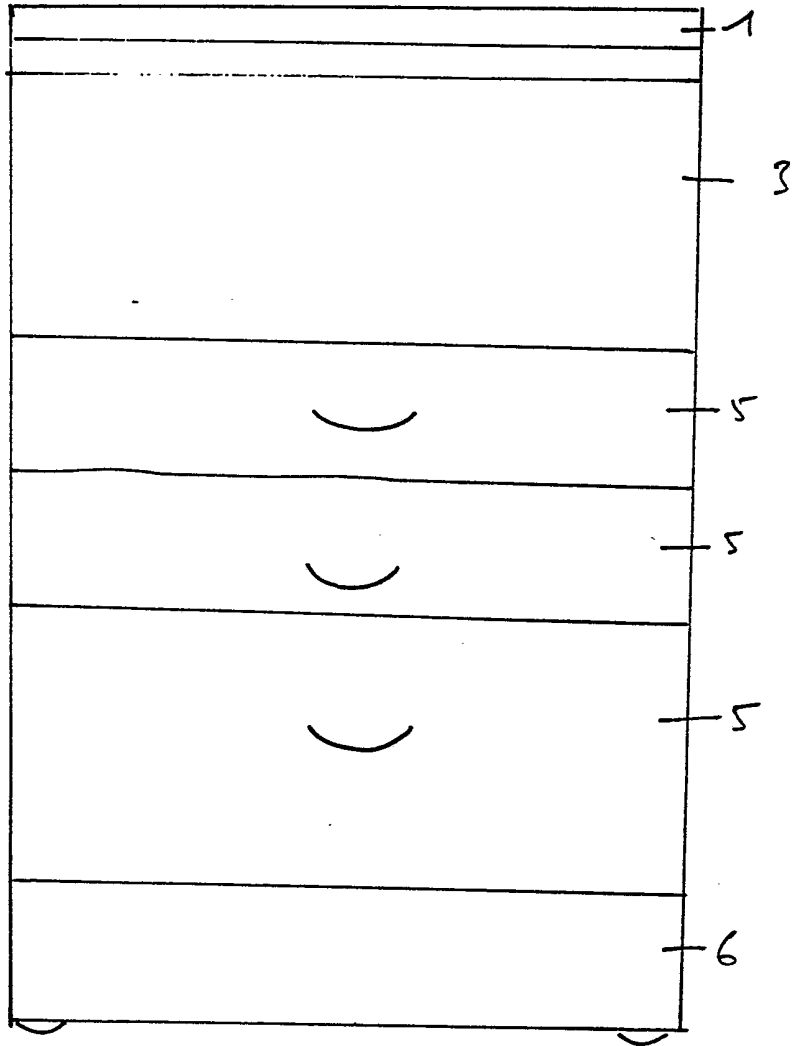


Fig. 5

Fig. 6

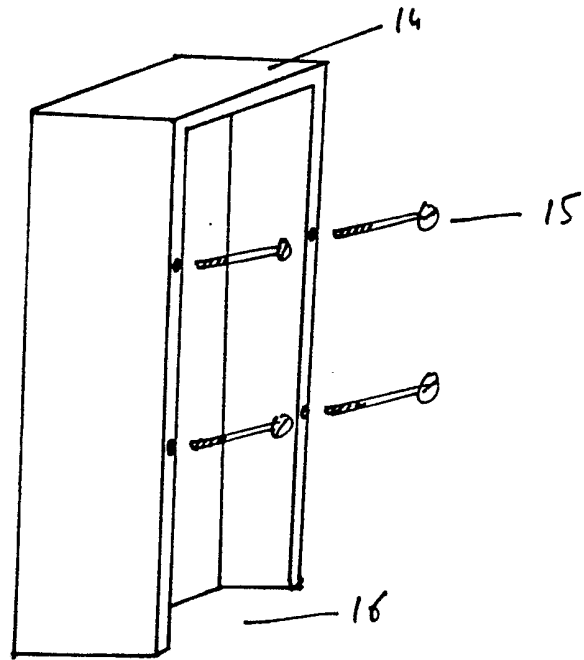


Fig. 7

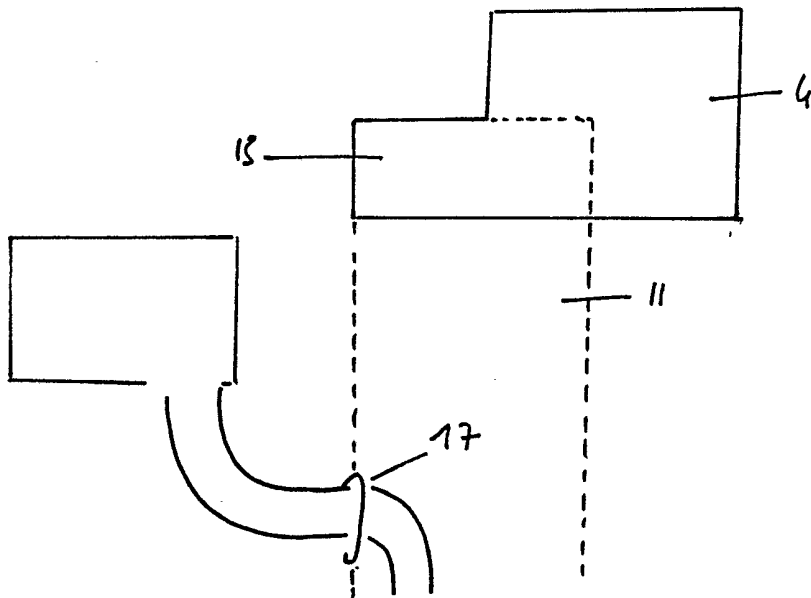


Fig. 8

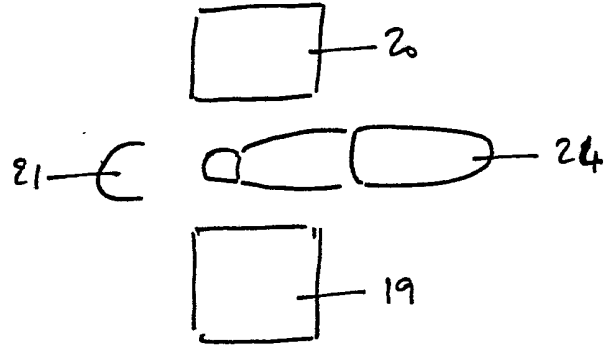


Fig. 9

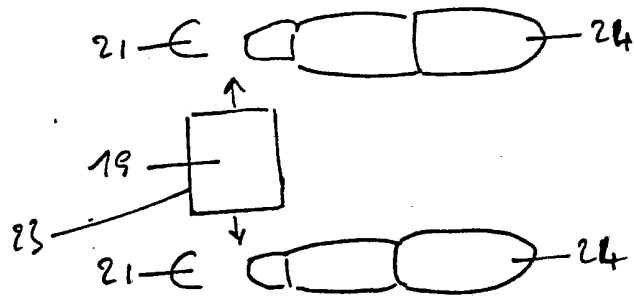


Fig. 10

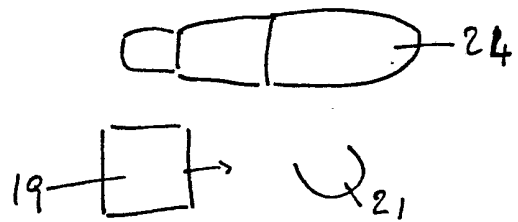


Fig. 11

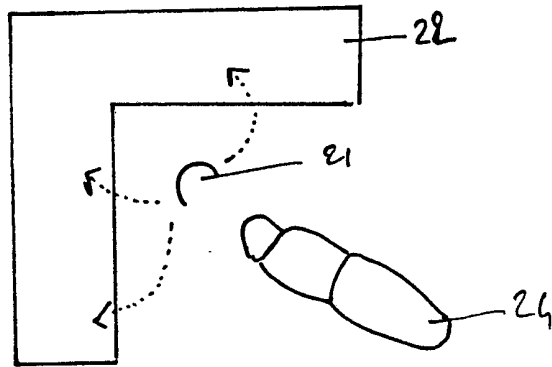


Fig. 12

