

(12) NACH DEM VERTRAG ÜBER DIE INTERNATIONALE ZUSAMMENARBEIT AUF DEM GEBIET DES PATENTWESENS (PCT) VERÖFFENTLICHTE INTERNATIONALE ANMELDUNG

(19) Weltorganisation für geistiges Eigentum  
Internationales Büro



(43) Internationales Veröffentlichungsdatum  
19. November 2009 (19.11.2009)

(10) Internationale Veröffentlichungsnummer  
**WO 2009/138164 A3**

(51) Internationale Patentklassifikation:  
B60N 2/22 (2006.01)

(21) Internationales Aktenzeichen: PCT/EP2009/003058

(22) Internationales Anmeldedatum:  
28. April 2009 (28.04.2009)

(25) Einreichungssprache: Deutsch

(26) Veröffentlichungssprache: Deutsch

(30) Angaben zur Priorität:  
10 2008 023 943.7 13. Mai 2008 (13.05.2008) DE

(71) Anmelder (für alle Bestimmungsstaaten mit Ausnahme von US): **KEIPER GMBH & CO. KG** [DE/DE]; Her-  
telsbrunnenring 2, 67657 Kaiserslautern (DE).

(72) Erfinder; und

(75) Erfinder/Anmelder (nur für US): **NASSHAN, Jürgen** [DE/DE]; Parkstr. 56, 67655 Kaiserslautern (DE).  
**SCHEIB, Martin** [DE/DE]; Hauptstr. 24, 67744 Kap-  
peln (DE). **LENZ, Roman** [DE/DE]; Haydnstr. 2, 67655  
Kaiserslautern (DE).

(74) Anwalt: **HOSENTHIEN-HELD, Jutta**; Klopstockstraße  
63-65, 70193 Stuttgart (DE).

(81) Bestimmungsstaaten (soweit nicht anders angegeben, für jede verfügbare nationale Schutzrechtsart): AE, AG, AL, AM, AO, AT, AU, AZ, BA, BB, BG, BH, BR, BW, BY, BZ, CA, CH, CN, CO, CR, CU, CZ, DE, DK, DM, DO, DZ, EC, EE, EG, ES, FI, GB, GD, GE, GH, GM, GT, HN, HR, HU, ID, IL, IN, IS, JP, KE, KG, KM, KN, KP, KR, KZ, LA, LC, LK, LR, LS, LT, LU, LY, MA, MD, ME, MG, MK, MN, MW, MX, MY, MZ, NA, NG, NI, NO, NZ, OM, PG, PH, PL, PT, RO, RS, RU, SC, SD, SE, SG, SK, SL, SM, ST, SV, SY, TJ, TM, TN, TR, TT, TZ, UA, UG, US, UZ, VC, VN, ZA, ZM, ZW.

(84) Bestimmungsstaaten (soweit nicht anders angegeben, für jede verfügbare regionale Schutzrechtsart): ARIPO (BW, GH, GM, KE, LS, MW, MZ, NA, SD, SL, SZ, TZ, UG, ZM, ZW), eurasisches (AM, AZ, BY, KG, KZ, MD, RU, TJ, TM), europäisches (AT, BE, BG, CH, CY, CZ, DE, DK, EE, ES, FI, FR, GB, GR, HR, HU, IE, IS, IT, LT, LU, LV, MC, MK, MT, NL, NO, PL, PT, RO, SE, SI, SK, TR), OAPI (BF, BJ, CF, CG, CI, CM, GA, GN, GQ, GW, ML, MR, NE, SN, TD, TG).

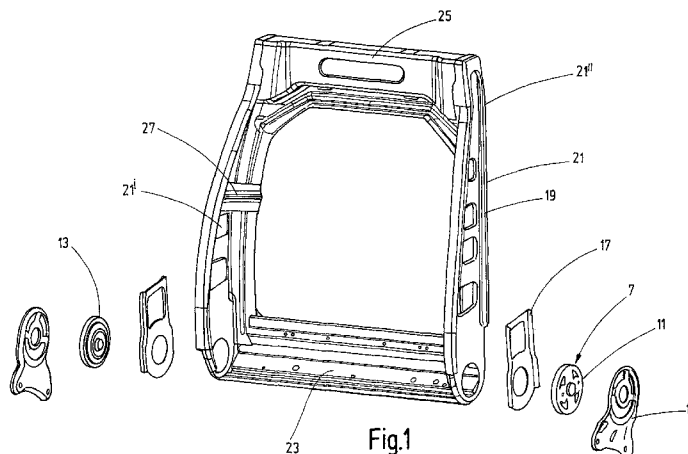
Veröffentlicht:

— mit internationalem Recherchenbericht (Artikel 21 Absatz 3)

[Fortsetzung auf der nächsten Seite]

(54) Title: VEHICLE SEAT COMPRISING FIXTURES

(54) Bezeichnung : FAHRZEUGSITZ MIT BESCHLÄGEN



(57) Abstract: Disclosed is a vehicle seat (1), in particular a motor vehicle seat, comprising fixtures (7) that have a first fixture part (11) and a second fixture part (13), and a backrest structure (19) that has lateral cheeks (21) and at least one bar (23, 25) which connects the lateral cheeks (21). The first fixture part (11) is fixedly connected to a seat part (3) of the vehicle seat (1), in particular by means of an adapter (15). The second fixture part (13) can be twisted relative to the first fixture part (11) between several useful positions in order to adjust the inclination of the backrest (3) of the vehicle seat (1). The backrest structure (19) is fixedly connected to the second fixture part (13), especially by means of a second adapter (17). The lateral cheeks (21) of the backrest structure (19) are formed by open profiled sections which are closed in a central zone of the lateral cheeks (21) by means of at least one cross-bar (27) that is fixedly connected to the lateral cheeks (21).

(57) Zusammenfassung:

[Fortsetzung auf der nächsten Seite]



WO 2009/138164 A3



— vor Ablauf der für Änderungen der Ansprüche geltenden Frist; Veröffentlichung wird wiederholt, falls Änderungen eingehen (Regel 48 Absatz 2 Buchstabe h)

(88) Veröffentlichungsdatum des internationalen Recherchenberichts:

6. Mai 2010

---

Bei einem Fahrzeugsitz (1), insbesondere für einen Kraftfahrzeugsitz, mit Beschlägen (7), aufweisend ein erstes Beschlagteil (11) und ein zweites Beschlagteil (13), und einer Lehnenstruktur (19) mit Seitenwangen (21) und mindestens einem die Seitenwangen (21) verbindenden Holm (23, 25), wobei das erste Beschlagteil (11) mit einem Sitzteil (3) des Fahrzeugsitzes (1) fest verbunden ist, insbesondere mittels eines Adapters (15), und das zweite Beschlagteil (13) für die Neigungseinstellung einer Lehne (3) des Fahrzeugsitzes (1) zwischen mehreren Gebrauchsstellungen relativ zum ersten Beschlagteil (11) verdrehbar ist, und die Lehnenstruktur (19) mit dem zweiten Beschlagteil (13) fest verbunden ist, insbesondere über einen zweiten Adapter (17), und die Seitenwangen (21) der Lehnenstruktur (19) durch offene Profile gebildet sind, wobei das offene Profil in einem mittleren Bereich der Seitenwangen (21) durch mindestens eine Querverbindung (27) geschlossen ist, welche fest mit den Seitenwangen (21) verbunden ist.

**INTERNATIONAL SEARCH REPORT**

International application No  
PCT/EP2009/003058

<b>A. CLASSIFICATION OF SUBJECT MATTER</b> INV. B60N2/22		
According to International Patent Classification (IPC) or to both national classification and IPC		
<b>B. FIELDS SEARCHED</b>		
Minimum documentation searched (classification system followed by classification symbols) B60N		
Documentation searched other than minimum documentation to the extent that such documents are included in the fields searched		
Electronic data base consulted during the international search (name of data base and, where practical, search terms used) EPO-Internal		
<b>C. DOCUMENTS CONSIDERED TO BE RELEVANT</b>		
Category*	Citation of document, with indication, where appropriate, of the relevant passages	Relevant to claim No.
X	US 6 767 055 B1 (SPARKS C MICHAEL [US]) 27 July 2004 (2004-07-27)	1-3,6-7, 13
Y	abstract paragraph [0036] figure 1	8-12
X	DE 37 06 394 C1 (AUDI NSU AUTO UNION AG) 11 May 1988 (1988-05-11)	1-3,5
	abstract page 9, line 16 - line 32 figures 1,5a,6	
Y	US 6 149 235 A (FAHIM MASROOR [US]) 21 November 2000 (2000-11-21)	8-12
	abstract figure 1	
<input type="checkbox"/> Further documents are listed in the continuation of Box C. <span style="margin-left: 200px;"><input checked="" type="checkbox"/> See patent family annex.</span>		
* Special categories of cited documents : *A* document defining the general state of the art which is not considered to be of particular relevance *E* earlier document but published on or after the international filing date *L* document which may throw doubts on priority claim(s) or which is cited to establish the publication date of another citation or other special reason (as specified) *O* document referring to an oral disclosure, use, exhibition or other means *P* document published prior to the international filing date but later than the priority date claimed *T* later document published after the international filing date or priority date and not in conflict with the application but cited to understand the principle or theory underlying the invention *X* document of particular relevance; the claimed invention cannot be considered novel or cannot be considered to involve an inventive step when the document is taken alone *Y* document of particular relevance; the claimed invention cannot be considered to involve an inventive step when the document is combined with one or more other such documents, such combination being obvious to a person skilled in the art. *&* document member of the same patent family		
Date of the actual completion of the international search  12 March 2010		Date of mailing of the international search report  18/03/2010
Name and mailing address of the ISA European Patent Office, P.B. 5818 Patentlaan 2 NL - 2280 HV Rijswijk Tel. (+31-70) 340-2040, Fax: (+31-70) 340-3016		Authorized officer  Vachey, Clément

# INTERNATIONAL SEARCH REPORT

Information on patent family members

International application No

PCT/EP2009/003058

Patent document cited in search report	Publication date	Patent family member(s)	Publication date
US 6767055	B1	27-07-2004	NONE
DE 3706394	C1	11-05-1988	NONE
US 6149235	A	21-11-2000	WO 0112462 A1 22-02-2001

**INTERNATIONALER RECHERCHENBERICHT**

Internationales Aktenzeichen

PCT/EP2009/003058

<b>A. KLASSIFIZIERUNG DES ANMELDUNGSGEGENSTANDES</b> INV. B60N2/22		
Nach der Internationalen Patentklassifikation (IPC) oder nach der nationalen Klassifikation und der IPC		
<b>B. RECHERCHIERTE GEBIETE</b>		
Recherchiertes Mindestprüfstoff (Klassifikationssystem und Klassifikationssymbole) B60N		
Recherchierte, aber nicht zum Mindestprüfstoff gehörende Veröffentlichungen, soweit diese unter die recherchierten Gebiete fallen		
Während der internationalen Recherche konsultierte elektronische Datenbank (Name der Datenbank und evtl. verwendete Suchbegriffe) EPO-Internal		
<b>C. ALS WESENTLICH ANGESEHENE UNTERLAGEN</b>		
Kategorie*	Bezeichnung der Veröffentlichung, soweit erforderlich unter Angabe der in Betracht kommenden Teile	Betr. Anspruch Nr.
X	US 6 767 055 B1 (SPARKS C MICHAEL [US]) 27. Juli 2004 (2004-07-27)	1-3,6-7, 13
Y	Zusammenfassung Absatz [0036] Abbildung 1	8-12
X	DE 37 06 394 C1 (AUDI NSU AUTO UNION AG) 11. Mai 1988 (1988-05-11)	1-3,5
	Zusammenfassung Seite 9, Zeile 16 - Zeile 32 Abbildungen 1,5a,6	
Y	US 6 149 235 A (FAHIM MASROOR [US]) 21. November 2000 (2000-11-21)	8-12
	Zusammenfassung Abbildung 1	
<input type="checkbox"/> Weitere Veröffentlichungen sind der Fortsetzung von Feld C zu entnehmen <input checked="" type="checkbox"/> Siehe Anhang Patentfamilie		
* Besondere Kategorien von angegebenen Veröffentlichungen :		
*A* Veröffentlichung, die den allgemeinen Stand der Technik definiert, aber nicht als besonders bedeutsam anzusehen ist		*I* Spätere Veröffentlichung, die nach dem internationalen Anmeldedatum oder dem Prioritätsdatum veröffentlicht worden ist und mit der Anmeldung nicht kollidiert, sondern nur zum Verständnis des der Erfindung zugrundeliegenden Prinzips oder der ihr zugrundeliegenden Theorie angegeben ist
*E* älteres Dokument, das jedoch erst am oder nach dem internationalen Anmeldedatum veröffentlicht worden ist		*X* Veröffentlichung von besonderer Bedeutung; die beanspruchte Erfindung kann allein aufgrund dieser Veröffentlichung nicht als neu oder auf erfinderischer Tätigkeit beruhend betrachtet werden
*L* Veröffentlichung, die geeignet ist, einen Prioritätsanspruch zweifelhaft erscheinen zu lassen, oder durch die das Veröffentlichungsdatum einer anderen im Recherchenbericht genannten Veröffentlichung belegt werden soll oder die aus einem anderen besonderen Grund angegeben ist (wie ausgeführt)		*Y* Veröffentlichung von besonderer Bedeutung; die beanspruchte Erfindung kann nicht als auf erfinderischer Tätigkeit beruhend betrachtet werden, wenn die Veröffentlichung mit einer oder mehreren anderen Veröffentlichungen dieser Kategorie in Verbindung gebracht wird und diese Verbindung für einen Fachmann naheliegend ist
*O* Veröffentlichung, die sich auf eine mündliche Offenbarung, eine Benutzung, eine Ausstellung oder andere Maßnahmen bezieht		*&* Veröffentlichung, die Mitglied derselben Patentfamilie ist
*P* Veröffentlichung, die vor dem internationalen Anmeldedatum, aber nach dem beanspruchten Prioritätsdatum veröffentlicht worden ist		
Datum des Abschlusses der internationalen Recherche  12. März 2010		Absendedatum des internationalen Recherchenberichts  18/03/2010
Name und Postanschrift der Internationalen Recherchenbehörde Europäisches Patentamt, P.B. 5818 Patentlaan 2 NL - 2280 HV Rijswijk Tel. (+31-70) 340-2040, Fax: (+31-70) 340-3016		Bevollmächtigter Bediensteter  Vachey, Clément

**INTERNATIONALER RECHERCHENBERICHT**

Angaben zu Veröffentlichungen, die zur selben Patentfamilie gehören

Internationales Aktenzeichen

PCT/EP2009/003058

Im Recherchenbericht angeführtes Patentedokument	Datum der Veröffentlichung	Mitglied(er) der Patentfamilie	Datum der Veröffentlichung
US 6767055	B1	27-07-2004	KEINE
DE 3706394	C1	11-05-1988	KEINE
US 6149235	A	21-11-2000	WO 0112462 A1 22-02-2001