



(12)实用新型专利

(10)授权公告号 CN 205762632 U

(45)授权公告日 2016.12.07

(21)申请号 201620446459.9

(22)申请日 2016.05.16

(73)专利权人 溧阳市立方贵金属材料有限公司

地址 213300 江苏省常州市溧阳市天目湖
镇田家山工业园区9号3幢

(72)发明人 王自伟 孙洪波 周全法

(74)专利代理机构 北京市惠诚律师事务所
11353

代理人 刘洋

(51)Int.Cl.

B08B 3/06(2006.01)

F26B 21/00(2006.01)

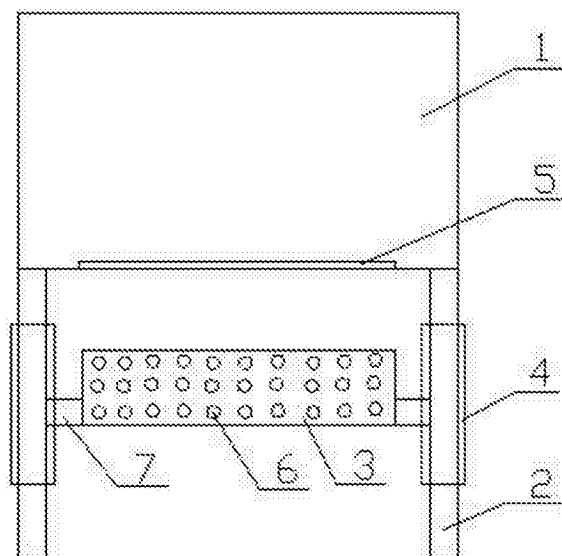
权利要求书1页 说明书2页 附图1页

(54)实用新型名称

全自动银粉洗涤机

(57)摘要

本实用新型涉及银粉清洗设备技术领域,尤其是一种全自动银粉洗涤机,包括洗涤筒和支架,洗涤筒架设在支架上,洗涤筒下方设有干燥框,干燥框两端的支架上设有干燥风机,洗涤筒底部对应干燥框设置有出料挡板,干燥框表面布满滤孔,干燥框通过其两侧连接板与支架固定连接,干燥框与连接板滑动连接。本实用新型结构简单,操作方便,物料在洗涤筒内完成洗涤后直接转移到干燥框进行收集和简单的干燥,成本低,干燥效果好,有效提高了银粉的洗涤效果。



1. 一种全自动银粉洗涤机,包括洗涤筒(1)和支架(2),洗涤筒(1)架设在支架(2)上,其特征是,所述洗涤筒(1)下方设有干燥框(3),干燥框(3)两端的支架(2)上设有干燥风机(4)。

2. 根据权利要求1所述的全自动银粉洗涤机,其特征是,所述洗涤筒(1)底部对应干燥框(3)设置有出料挡板(5)。

3. 根据权利要求1所述的全自动银粉洗涤机,其特征是,所述干燥框(3)表面布满滤孔(6)。

4. 根据权利要求1所述的全自动银粉洗涤机,其特征是,所述干燥框(3)通过其两侧连接板(7)与支架(2)固定连接。

5. 根据权利要求4所述的全自动银粉洗涤机,其特征是,所述干燥框(3)与连接板(7)滑动连接。

全自动银粉洗涤机

技术领域

[0001] 本实用新型涉及银粉清洗设备技术领域,尤其是一种全自动银粉洗涤机。

背景技术

[0002] 银粉是白色有光泽的面心立方结构的金属,性柔软,延展性仅次于金,是热和电的优良导体;与水和大气中的氧不起反应,遇臭氧、硫化氢和硫变成黑色;对大多数酸呈惰性,能很快溶于稀硝酸和热的浓硫酸,盐酸能腐蚀其表面,在空气中或氧存在下溶于熔融的氢氧化碱、过氧化碱和氰化碱;多数银盐对光敏感,在许多酸中不溶,在贵金属冶炼银电解工艺中,银粉在电解出槽过程中会含有一定量的硝酸银电解液,为确保银粉产品质量,必须对电解后的银粉进行洗涤。现有银粉洗涤机结构固定,功能单一,仅对银粉进行简单的清洗,不能进行后期干燥等操作,满足不了日益增长的使用需求。

实用新型内容

[0003] 本实用新型要解决的技术问题是:为了克服现有的结构固定功能单一的不足,本实用新型提供了一种全自动银粉洗涤机,通过在洗涤筒下方增设简单的滤网和干燥风机进行快速干燥,实现洗涤干燥一体化。

[0004] 本实用新型解决其技术问题所采用的技术方案是:一种全自动银粉洗涤机,包括洗涤筒和支架,洗涤筒架设在支架上,洗涤筒下方设有干燥框,干燥框两端的支架上设有干燥风机,干燥框对洗涤后的银粉进行收集,干燥风机对银粉进行烘干。

[0005] 进一步的,包括洗涤筒底部对应干燥框设置有出料挡板,挡料板和干燥框对应设置,可以通过将挡料板抽出对银粉进行快速转移。

[0006] 进一步的,包括干燥框表面布满滤孔,滤孔能对洗涤筒内的清洗液进行过滤。

[0007] 进一步的,包括干燥框通过其两侧连接板与支架固定连接。

[0008] 进一步的,包括干燥框与连接板滑动连接,方便干燥框取出。

[0009] 本实用新型的有益效果是:本实用新型的一种全自动银粉洗涤机,结构简单,操作方便,物料在洗涤筒内完成洗涤后直接转移到干燥框进行收集和简单的干燥,成本少,干燥效果好,有效提高了银粉的洗涤效果。

附图说明

[0010] 下面结合附图和实施例对本实用新型进一步说明。

[0011] 图1是本实用新型的结构示意图。

[0012] 图中1.洗涤筒,2.支架,3.干燥框,4.干燥风机,5.出料挡板,6.滤孔,7.连接板。

具体实施方式

[0013] 现在结合附图对本实用新型作进一步详细的说明。这些附图均为简化的示意图,仅以示意方式说明本实用新型的基本结构,因此其仅显示与本实用新型有关的构成。

[0014] 如图1是本实用新型的结构示意图,一种全自动银粉洗涤机,包括洗涤筒1和支架2,洗涤筒1架设在支架2上,洗涤筒1下方设有干燥框3,干燥框3两端的支架2上设有干燥风机4,洗涤筒1底部对应干燥框3设置有出料挡板5,干燥框3表面布满滤孔6,干燥框3通过其两侧连接板7与支架2固定连接,干燥框3与连接板7滑动连接。

[0015] 使用时,将待加工银粉放入洗涤筒1进行洗涤,洗涤完成后将洗涤筒1底部的出料挡板5抽出,银粉和用来洗涤的蒸馏水落入干燥框3,蒸馏水从滤孔6中排出,银粉滞留在干燥框3内通过干燥框3两端的干燥风机4进行干燥,干燥完成后可以将干燥框3滑移从两侧连接板7中取出,方便快捷。

[0016] 以上述依据本实用新型的理想实施例为启示,通过上述的说明内容,相关工作人员完全可以在不偏离本项实用新型技术思想的范围内,进行多样的变更以及修改。本项实用新型的技术性范围并不局限于说明书上的内容,必须要根据权利要求范围来确定其技术性范围。

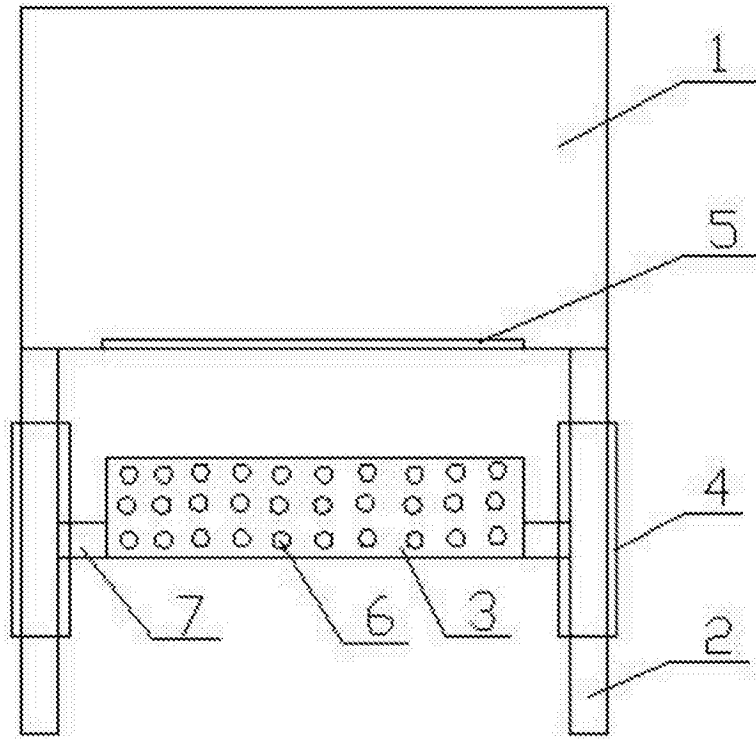


图1