



(12)实用新型专利

(10)授权公告号 CN 206664638 U

(45)授权公告日 2017. 11. 24

(21)申请号 201720309242.8

(22)申请日 2017.03.28

(73)专利权人 宁夏平罗县贸易有限责任公司
地址 753200 宁夏回族自治区石嘴山市平罗县平大公路六公里处

(72)发明人 韩正元 孙建忠 马红兵 顾涛
黄卫

(51)Int.Cl.
B62B 3/02(2006.01)

(ESM)同样的发明创造已同日申请发明专利

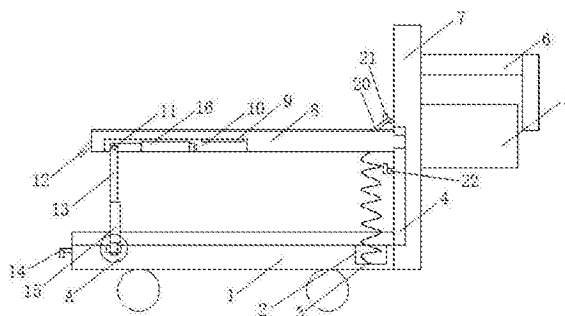
权利要求书1页 说明书3页 附图2页

(54)实用新型名称

一种超市用理货推车

(57)摘要

本实用新型涉及超市用具技术领域,尤其是一种超市用理货推车,包括水平设置的底板,所述底板的底部设置有行走轮,且底板上表面的一侧竖直设置有竖板,所述竖板远离底板的一侧设置有推杆,所述底板上表面靠近竖板一侧的中部开设有第一放置槽,所述第一放置槽内竖直设置有支撑弹簧,所述支撑弹簧的顶部连接有水平放置的隔板,所述隔板靠近竖板的一端设置有第二挂环,且竖板上间隔设置有与第二挂环配合连接的第二挂钩、第三挂钩,所述隔板远离竖板的一端设置有第一挂环。本实用新型具有结构简单、使用方便的优点,能够根据使用者的使用需要对推车进行分层,便于满足使用者的多方面使用需求。



1. 一种超市用理货推车,包括水平设置的底板(1),所述底板(1)的底部设置有行走轮,且底板(1)上表面的一侧竖直设置有竖板(7),所述竖板(7)远离底板(1)的一侧设置有推杆(6),其特征在于,所述底板(1)上表面靠近竖板(7)一侧的中部开设有第一放置槽(2),所述第一放置槽(2)内竖直设置有支撑弹簧(3),所述支撑弹簧(3)的顶部连接有水平放置的隔板(8),所述隔板(8)靠近竖板(7)的一端设置有第二挂环(20),且竖板(7)上间隔设置有与第二挂环(20)配合连接的第二挂钩(21)、第三挂钩(22),所述隔板(8)远离竖板(7)的一端设置有第一挂环(12),且底板(1)上设置有与第一挂环(12)配合连接的第一挂钩(14);

所述隔板(8)底面相对应的两侧均开设有第二放置槽(10),且两个第二放置槽(10)内远离竖板(7)的一端均设置有连接杆(11),所述连接杆(11)上连接有U形支撑板(13),所述U形支撑板(13)上开设有与连接杆(11)配合连接的通孔,所述U形支撑板(13)的外部裹设有第二魔术贴(15),且第二放置槽(10)的内壁贴设有第一魔术贴(9);

所述底板(1)远离竖板(7)一侧的两端分别开设有与两个U形支撑板(13)对应配合连接的第一抵槽(17),且第一抵槽(17)的底部开设有第二抵槽(19)。

2. 根据权利要求1所述的一种超市用理货推车,其特征在于,所述竖板(7)靠近底板(1)的一侧竖直开设有滑槽(4),且隔板(8)上设置有与滑槽(4)配合活动连接的滑块。

3. 根据权利要求1所述的一种超市用理货推车,其特征在于,所述连接杆(11)上还活动连接有支撑杆(16),所述支撑杆(16)上开设有与连接杆(11)配合活动连接的穿孔,且支撑杆(16)的外部裹设有第二魔术贴(15),所述支撑杆(16)的长度短于U形支撑板(13)的长度。

4. 根据权利要求1或3所述的一种超市用理货推车,其特征在于,所述U形支撑板(13)与支撑杆(16)的底部均设置有与第二抵槽(19)配合插接的抵块(18)。

5. 根据权利要求1所述的一种超市用理货推车,其特征在于,所述竖板(7)远离底板(1)的一侧设置有放置筐(5),且放置筐(5)位于推杆(6)的下方。

一种超市用理货推车

技术领域

[0001] 本实用新型涉及超市用品技术领域,尤其涉及一种超市用理货推车。

背景技术

[0002] 现在超市越来越大,为了方便理货员上架货物,超市都会提供推车给理货员使用。目前,大部分超市提供给理货员的推车通常只有底板一层,不同类别的货物不能分开堆放,导致理货员在对多种货物进行补充整理时,需要先将上方的货箱搬下来进行整理,不便于使用。

实用新型内容

[0003] 本实用新型的目的是为了解决现有技术中存在的现有推车只具有底板一层,不便于使用的缺点,而提出的一种超市用理货推车。

[0004] 为了实现上述目的,本实用新型采用了如下技术方案:

[0005] 设计一种超市用理货推车,包括水平设置的底板,所述底板的底部设置有行走轮,且底板上表面的一侧竖直设置有竖板,所述竖板远离底板的一侧设置有推杆,所述底板上表面靠近竖板一侧的中部开设有第一放置槽,所述第一放置槽内竖直设置有支撑弹簧,所述支撑弹簧的顶部连接有水平放置的隔板,所述隔板靠近竖板的一端设置有第二挂环,且竖板上间隔设置有与第二挂环配合连接的第二挂钩、第三挂钩,所述隔板远离竖板的一端设置有第一挂环,且底板上设置有与第一挂环配合连接的第一挂钩;

[0006] 所述隔板底面相对应的两侧均开设有第二放置槽,且两个第二放置槽内远离竖板的一端均设置有连接杆,所述连接杆上连接有U形支撑板,所述U形支撑板上开设有与连接杆配合连接的通孔,所述U形支撑板的外部裹设有第二魔术贴,且第二放置槽的内壁贴设有第一魔术贴;

[0007] 所述底板远离竖板一侧的两端分别开设有与两个U形支撑板对应配合连接的第一抵槽,且第一抵槽的底部开设有第二抵槽。

[0008] 优选的,所述竖板靠近底板的一侧竖直开设有滑槽,且隔板上设置有与滑槽配合活动连接的滑块。

[0009] 优选的,所述连接杆上还活动连接有支撑杆,所述支撑杆上开设有与连接杆配合活动连接的穿孔,且支撑杆的外部裹设有第二魔术贴,所述支撑杆的长度短于U形支撑板的长度。

[0010] 优选的,所述U形支撑板与支撑杆的底部均设置有与第二抵槽配合插接的抵块。

[0011] 优选的,所述竖板远离底板的一侧设置有放置筐,且放置筐位于推杆的下方。

[0012] 本实用新型提出的一种超市用理货推车,有益效果在于:本实用新型具有结构简单、使用方便的优点,能够根据使用者的使用需要对推车进行分层,便于不同种类物品的分类放置,并且在不需要使用隔板时,可通过第一挂环与第一挂钩的配合连接使隔板与底板贴合,便于满足使用者的多方面使用需求。

附图说明

[0013] 图1为本实用新型提出的一种超市用理货推车的结构示意图；

[0014] 图2为图1中的A部放大图；

[0015] 图3为本实用新型提出的一种超市用理货推车的第二放置槽和U形支撑板的侧面结构示意图。

[0016] 图中：底板1、第一放置槽2、支撑弹簧3、滑槽4、放置筐5、推杆6、竖板7、隔板8、第一魔术贴9、第二放置槽10、连接杆11、第一挂环12、U形支撑板13、第一挂钩14、第二魔术贴15、支撑杆16、第一抵槽17、抵块18、第二抵槽19、第二挂环20、第二挂钩21、第三挂钩22。

具体实施方式

[0017] 下面将结合本实用新型实施例中的附图，对本实用新型实施例中的技术方案进行清楚、完整地描述，显然，所描述的实施例仅仅是本实用新型一部分实施例，而不是全部的实施例。

[0018] 参照图1-3，一种超市用理货推车，包括水平设置的底板1，底板1的底部设置有行走轮，且底板1上表面的一侧竖直设置有竖板7，竖板7远离底板1的一侧设置有推杆6，竖板7远离底板1的一侧设置有放置筐5，且放置筐5位于推杆6的下方，放置筐5便于对一些较小的物品进行放置，可满足使用者的多方面使用需求，底板1上表面靠近竖板7一侧的中部开设有第一放置槽2，第一放置槽2内竖直设置有支撑弹簧3，支撑弹簧3的顶部连接有水平放置的隔板8，竖板7靠近底板1的一侧竖直开设有滑槽4，且隔板8上设置有与滑槽4配合活动连接的滑块，这样设置便于隔板8的上下移动。

[0019] 隔板8靠近竖板7的一端设置有第二挂环20，且竖板7上间隔设置有与第二挂环20配合连接的第二挂钩21、第三挂钩22，隔板8远离竖板7的一端设置有第一挂环12，且底板1上设置有与第一挂环12配合连接的第一挂钩14。

[0020] 隔板8底面相对应的两侧均开设有第二放置槽10，且两个第二放置槽10内远离竖板7的一端均设置有连接杆11，连接杆11上连接有U形支撑板13，U形支撑板13上开设有与连接杆11配合连接的通孔，U形支撑板13的外部裹设有第二魔术贴15，且第二放置槽10的内壁贴设有第一魔术贴9，第一魔术贴9与第二魔术贴15配合粘接可对U形支撑板13的位置进行固定，连接杆11上还活动连接有支撑杆16，支撑杆16上开设有与连接杆11配合活动连接的穿孔，且支撑杆16的外部裹设有第二魔术贴15，支撑杆16的长度短于U形支撑板13的长度，不同长度的支撑杆16与U形支撑板13可使隔板8处于不同的高度上，便于根据实际使用需求对隔板8的位置进行调节，当使用支撑杆16对隔板8进行支撑时，可将第二挂环20挂设在第三挂钩22上，并且当使用U形支撑板13对隔板8进行支撑时，由于U形支撑板13的整体长度较长，此时可选择将第二挂环20挂设在第二挂钩21，这样设置便于满足使用者的多方面使用需求。

[0021] 底板1远离竖板7一侧的两端分别开设有与两个U形支撑板13对应配合连接的第一抵槽17，第一抵槽17的底部开设有第二抵槽19，且U形支撑板13与支撑杆16的底部均设置有与第二抵槽19配合插接的抵块18，这样设置可使竖板7插设在第一抵槽17内时的整体结构更加稳定，第二抵槽19与抵块18配合连接，可进一步对U形支撑板13或支撑杆16的位置进行

限定。

[0022] 工作原理：在需要对多种货物进行分类放置时，可将第二挂环20挂在第二挂钩21上，并将两个U形支撑板13转动至竖直的状态，使U形支撑板13的底部插设在第一抵槽17内即可，当货物较少或货物的体积较大时，可将隔板8向底板1上按压，并将第一挂环12挂在第一挂钩14上，使隔板8贴设在底板1的表面，便于使用者使用。

[0023] 以上所述，仅为本实用新型较佳的具体实施方式，但本实用新型的保护范围并不局限于此，任何熟悉本技术领域的技术人员在本实用新型揭露的技术范围内，根据本实用新型的技术方案及其实用新型构思加以等同替换或改变，都应涵盖在本实用新型的保护范围之内。

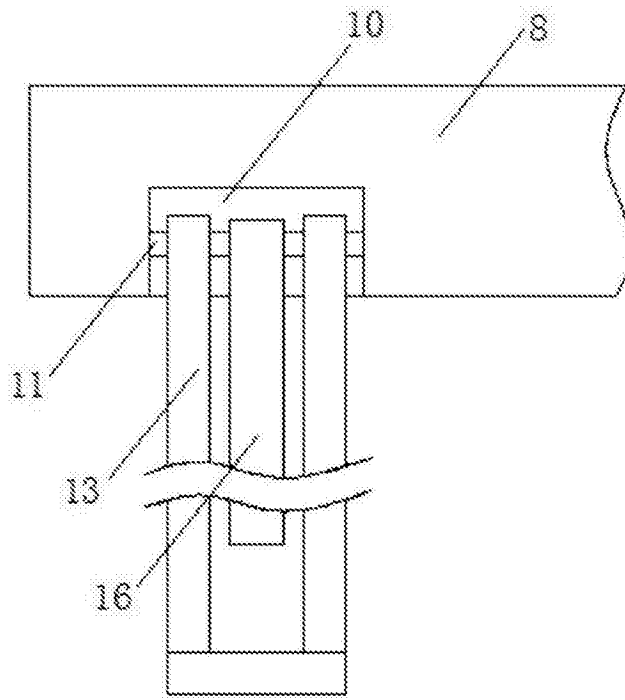


图3