

(19)



URZĄD  
PATENTOWY  
RZECZYPOSPOLITEJ  
POLSKIEJ

(10)

**PL 442222 A1**

(12)

## Opis zgłoszeniowy wynalazku (z daty zgłoszenia)

(21) Numer zgłoszenia: **442222**(22) Data zgłoszenia: **2022.09.07**(43) Data publikacji o zgłoszeniu: **2024.03.11 BUP 11/2024**

(51) MKP:

**B65D 75/02** (2006.01)**B65D 5/50** (2006.01)**B65D 5/42** (2006.01)

(71) Zgłaszający:

**DS SMITH POLSKA SPÓŁKA  
Z OGRANICZONĄ ODPOWIEDZIALNOŚCIĄ,  
Warszawa, PL**

(72) Twórca(-y):

**KUBA KITLIŃSKI, Kielce, PL**

(74) Pełnomocnik:

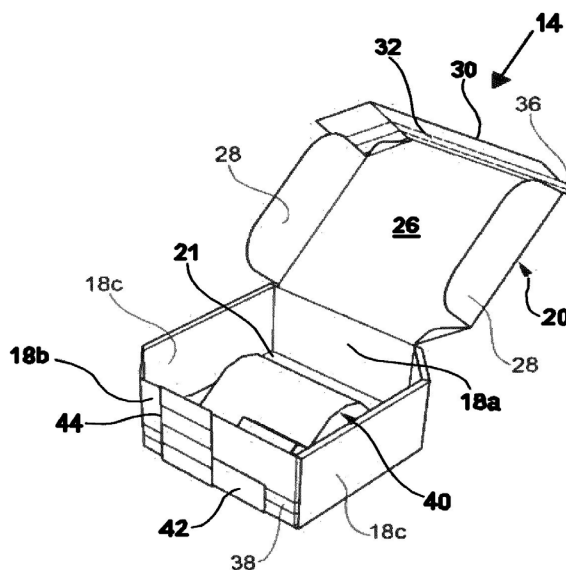
**rzecz. pat. Małgorzata Grabowska, Warszawa, PL**

(54) Tytuł:

**Opakowanie, w szczególności dla handlu internetowego i sposób pakowania wielu artykułów za pomocą tego opakowania**

(57) Skrót opisu:

Zgłoszenie dotyczy opakowania, w szczególności dla handlu internetowego, które może pomieścić wiele artykułów, takich jak produkty kosmetyczne i sposób pakowania wielu artykułów za pomocą tego opakowania. Opakowanie obejmuje pudełko (14) z kartonu lub tektury falistej oraz pasek unieruchamiający (40). Pudełko (14) ma dolną ściankę wielokątną ściankę obwodową zasadniczo prostopadłą do wspomnianej dolnej ścianki i zawierającą tylną część (18a) ścianki obwodowej, przednią część (18b) ścianki obwodowej oraz ma pokrywę (20) zamocowaną zawiasowo na górnej krawędzi wspomnianej tylnej części (18a) ścianki obwodowej, które ograniczają wnętrze (21), przy czym wspomniana pokrywa (20) ma górny panel (26) zasadniczo równoległy do wspomnianej dolnej ścianki i co najmniej przednią klapkę (30) zasadniczo prostopadłą do wspomnianego górnego panelu (26), przednia klapka (30) ma środkową strefę zawierającą usuwalny pasek (32) i dolną strefę zamocowaną w dolnej strefie wspomnianej przedniej części (18b) ścianki obwodowej, przy czym to pudełko (14) ma szczelinę pomiędzy dolną ścianką a wspomnianą przednią częścią (18b) ścianki obwodowej i przy czym wspomniany pasek unieruchamiający (40) ma część środkową tworzącą pętlę we wnętrzu (21) oraz pierwszy i drugi koniec (42, 44), które wystają przez wspomnianą szczelinę, są przymocowane do przedniej części (18b) ścianki obwodowej i wstawione między przednią klapkę (30) pokrywy (20) a przednią część (18b) ścianki obwodowej pudełka (14).



### **Opakowanie, w szczególności dla handlu internetowego i sposób pakowania wielu artykułów za pomocą tego opakowania**

Przedmiotem wynalazku jest, w szczególności dla handlu internetowego i sposób pakowania wielu artykułów za pomocą tego opakowania. Opakowanie takie może pomieścić wiele artykułów, takich jak produkty kosmetyczne.

Znane są opakowania w postaci pudełek z kartonu lub tektury, przykładowo falistej.

Jednym celem niniejszego wynalazku jest zapewnienie opakowania, które pozwala na przechowywanie artykułów, takich jak wspomniano powyżej, w odpowiednio uporządkowanym układzie i które to opakowanie może być wytwarzane w sposób prosty i tani. Drugim zaś celem jest opracowanie sposobu pakowania wielu artykułów do wspomnianego opakowania.

Zgodnie z niniejszym wynalazkiem, ten pierwszy cel osiąga się za pomocą opakowania obejmującego pudełko z kartonu lub tektury falistej oraz pasek unieruchamiający, przy czym pudełko ma dolną ściankę, wielokątną ściankę obwodową zasadniczo prostopadłą do jego dolnej ścianki mającą tylną część ścianki obwodowej, przednią część ścianki obwodowej, oraz ma pokrywę zamocowaną zawiasowo na górnej krawędzi wspomnianej tylnej części ścianki obwodowej, przy czym ścianki i pokrywa ograniczają wnętrze, pokrywa zaś ma górny panel zasadniczo równoległy do wspomnianej dolnej ścianki i co najmniej przednią klapkę zasadniczo prostopadłą do tego górnego panelu, przy czym przednia klapka ma środkową strefę zawierającą usuwalny pasek i dolną strefę zamocowaną w dolnej strefie tej przedniej części ścianki obwodowej, przy czym wspomniane pudełko ma szczelinę pomiędzy swoją dolną ścianką a przednią częścią ścianki obwodowej, i przy czym wspomniany pasek unieruchamiający ma część środkową tworzącą pętlę we wnętrzu oraz pierwszy i drugi koniec, które wystają przez wspomnianą szczelinę, są przymocowane do przedniej części ścianki obwodowej i wstawione między wspomnianą przednią klapkę pokrywy a wspomnianą przednią część ścianki obwodowej pudełka.

Korzystnie zgodne z wynalazkiem opakowanie obejmuje pudełko będące równoległościannem o prostokątnym przekroju poprzecznym.

Ponadto korzystnie wspomniany pasek unieruchamiający jest wykonany z giętkiego materiału, takiego jak papier.

Korzystnie drugi koniec paska unieruchamiającego jest wyposażony w sieć półperforowanych linii ograniczających odpowiednie odłączalne części.

Sieć półperforowanych linii jest utworzona przez linię wzdłużną i wiele równoległych do siebie linii poprzecznych i które przecinają prostopadłe wspomnianą linię wzdłużną w swej części środkowej.

Ponadto korzystnie pierwszy i drugi koniec paska unieruchamiającego i przednia klapka są zamocowane do linii substancji klejącej nałożonej zewnątrz w dolnej strefie przedniej części ścianki obwodowej.

Zgodny z wynalazkiem sposób pakowania wielu artykułów w wyżej opisanym zgodnym z wynalazkiem opakowaniu, obejmuje następujące etapy:

przecignięcia pierwszego końca paska unieruchamiającego przez szczelinę pomiędzy dolną ścianką a przednią częścią ścianki obwodowej pudełka,

zamocowania wspomnianego pierwszego końca w dolnej strefie przedniej części ścianki obwodowej,

tworzenia pętli ze środkowej części wspomnianego paska unieruchamiającego, która otacza wspomniane artykuły we wnętrzu pudełka,

przecignięcia drugiego końca paska unieruchamiającego przez szczelinę,

zamocowania tego drugiego końca w dolnej strefie przedniej części ścianki obwodowej,

zamykania wspomnianego pudełka za pomocą pokrywy mającej górny panel zasadniczo równoległy do dolnej ścianki i co najmniej przednią klapkę zasadniczo prostopadłą do wspomnianego górnego panelu, i

zamocowania do dolnej strefy przedniej części ścianki obwodowej dolnej części wspomnianej przedniej klapki, tak aby wspomniany pierwszy i drugi koniec paska unieruchamiającego były wstawione pomiędzy wspomnianą przednią klapkę pokrywy a wspomnianą przednią część ścianki obwodowej.

Korzystnie wspomniane etapy są wykonywane kolejno po sobie

Zgodnie z wynalazkiem zapakowane artykuły, które są otoczone przez pasek unieruchamiający, są utrzymywane w sposób uporządkowany zgrupowane w pudełku i mogą być łatwo dostępne; w razie potrzeby, przez otwarcie pudełka i oderwanie takiego paska

unieruchamiającego.

Z drugiej strony, pasek unieruchamiający może być zamocowany całkiem prosto do pudełka, np. za pomocą środków klejących, bez nadmiernego obciążania procesu wytwarzania opakowania.

Przedmiot wynalazku jest uwidoczniony w przykładzie wykonania na rysunku, na którym fig. 1a przedstawia widok perspektywiczny wykroju, z którego można złożyć opakowanie według wynalazku z utworzeniem pudełka, fig. 1b - widok perspektywiczny paska unieruchamiającego, który można wprowadzić w pudełko z fig. 1a, fig. 2 - widok perspektywiczny pudełka w konfiguracji otwartej, złożonego z wykroju z fig. 1a, fig. 3 i 4 - odpowiednio widoki perspektywiczne kolejnych etapów procesu wprowadzania papierowego paska unieruchamiającego z fig. 1b do pudełka z fig. 2, fig. 5 - widok perspektywiczny gotowego opakowania według wynalazku w konfiguracji zamkniętej, a fig. 6 - widok perspektywiczny ilustrujący pierwszy etap procedury otwierania opakowania z fig. 5.

Fig 1 przedstawia jednoczęściowy wykrój 10 z tektury, tektury falistej lub podobnego materiału, w którym różne części są ograniczone przez linie składania 12, takie jak linie zginania. Wykrój 10 zwykle składa się w pudełko 14 zilustrowane na fig. 2 przez składanie i ewentualnie sklejanie jego przylegających części.

Pudełko 14 jest równoległościannem o prostokątnym przekroju poprzecznym i ma dolną ściankę 16, wieloboczną, w szczególności prostokątną, ściankę obwodową 18 zasadniczo prostopadłą do dolnej ścianki oraz pokrywę 20, które razem ograniczają wnętrze 21.

Ścianka obwodowa 18 ma tylną część 18a i przednią część 18b przeciwległe do siebie oraz dwie boczne części 18c przeciwległe do siebie. Pomiędzy dolną ścianką 16 a przednią częścią 18b ścianki obwodowej znajduje się wzdłużna szczelina 22.

Pokrywa 20 jest zamocowana zawiasowo na górnej krawędzi 24 tylnej części 18a ścianki obwodowej i jest utworzona przez górny panel 26 zasadniczo równoległy do dolnej ścianki 16 w konfiguracji zamkniętej pudełka 14, dwie przeciwległe boczne klapki 28 i przednią klapkę 30, które są zasadniczo prostopadłe do górnego panelu 26.

Przednia klapka 30 ma środkową strefę obejmującą usuwalny pasek 32 określony przez dwie półperforowane równoległe linie 34 i mający wystający na zewnątrz koniec 36 do chwytania.

W dolnej strefie przedniej części 18b ścianki obwodowej 18, poniżej usuwalnego paska 32, jest naniesiona na zewnątrz linia 38 substancji klejącej, np. kleju lub taśmy klejącej.

Pasek unieruchamiający 40 ma zasadniczo prostokątny kształt z pierwszym końcem 42 ukształtowanym jako wystający jęczyzek i drugim końcem 44, przy czym zapewniona jest

sieć półperforowanych linii, a mianowicie linia wzdłużna 46 i wiele równoległych do siebie linii poprzecznych 48 i które przecinają prostopadle wspomnianą linię wzdłużną w swej części środkowej. Linie 46, 48 ograniczają odpowiednie odłączalne części 50 o kształcie prostokątnym.

Aby utworzyć opakowanie z pudełka 14 i paska unieruchamiającego 40 (patrz fig. 3), pierwszy koniec 42 paska unieruchamiającego 40 najpierw przeciąga się przez szczelinę 22 i mocuje do obszaru linii 38 substancji klejącej w dolnej strefie przedniej części 18b ścianki obwodowej.

Następnie (patrz fig. 4), tworzy się pętlę ze środkowej części paska unieruchamiającego 40, która otacza wiele artykułów do zapakowania (niepokazanych na rysunku dla zachowania przejrzystości) we wnętrzu 21 pudełka 14, a drugi koniec 44 paska unieruchamiającego 40 przeciąga się przez szczelinę 22 i mocuje do innego obszaru linii 38 substancji klejącej.

Ten zabieg jest ułatwiany przez odłączanie części 50 drugiego końca 44 paska unieruchamiającego 40, które zostałyby zablokowane we wnętrzu 21 przez zamocowany już pierwszy koniec 42 paska unieruchamiającego 40 zasłaniający fragment szczeliny 22. Dzięki temu długość paska unieruchamiającego 40 we wnętrzu 21 może być regulowana tak, aby mocno otoczyć i zablokować pakowane artykuły.

Wreszcie pudełko 14 zamyka się przez obrócenie pokrywy 20 wokół górnej krawędzi 24 tylnej części 18a ścianki obwodowej, tak że górny panel 26 (patrz fig. 5) jest zasadniczo równoległy do dolnej ścianki 16 pudełka 14, dwie przeciwległe klapki boczne 28 przylegają i przebiegają wewnątrz równoległe do odpowiedniej bocznej części 18c ścianki obwodowej, a przednia klapka 30 przylega i jest wewnętrznie równoległa do przedniej części 18b ścianki obwodowej. W tej konfiguracji, dolna część przedniej klapki 30 jest mocowana do obszarów linii 38 materiału klejącego niepokrytych końcami 42, 44 paska unieruchamiającego 40.

W sumie opakowanie, w którym końce 42, 44 paska unieruchamiającego 40 są wstawione pomiędzy przednią klapkę 30 pokrywy 20 a przednią część 18b ścianki obwodowej pudełka 14, jest ono bezpiecznie zamknięte i gotowe do wysłania do adresata.

Ten adresat może otworzyć opakowanie poprzez odciągnięcie usuwalnego paska 32, chwytając jego wystający koniec 36. W związku z tym, tylko dolna część przedniej klapki 30 pokrywy 20 pozostaje przymocowana do ścianki obwodowej 18 pudełka 14, podczas gdy pozostałe części pokrywy 20 mogą obracać się wokół górnej krawędzi 24 tylnej części 18a ścianki obwodowej.

W ten sposób wewnątrz 21 pudełka 14 jest swobodnie dostępne, a zapakowane

artykuły można wyjąć po oderwaniu paska unieruchamiającego 40.

Oczywiście zasady wynalazku pozostają niezmienione, szczegóły konstrukcji i postaci wykonania mogą być w znacznym stopniu zróżnicowane w stosunku do tych opisanych wyłącznie jako przykład, bez odchodzenia od zastrzeżonego zakresu wynalazku. Przykładowo pudełko według wynalazku można uzyskać przez złożenie inaczej ukształtowanego wykroju i może mieć dowolny odpowiedni kształt. Dodatkowo można rozważyć zastosowanie wielu połączonych ze sobą wykrojów w celu uformowania pudełka opakowania według wynalazku.

### Zastrzeżenia patentowe

1. Opakowanie, w szczególności dla handlu internetowego obejmujące pudełko (14) z kartonu lub tektury falistej oraz pasek unieruchamiający (40), **znamiennie tym**, że wspomniane pudełko (14) ma dolną ściankę (16), wielokątną ściankę obwodową (18) zasadniczo prostopadłą do wspomnianej dolnej ścianki (16) i zawierającą tylną część (18a) ścianki obwodowej, przednią część (18b) ścianki obwodowej oraz ma pokrywę (20) zamocowaną zawiasowo na górnej krawędzi (24) wspomnianej tylnej części (18a) ścianki obwodowej, które ograniczają wnętrze (21), przy czym wspomniana pokrywa (20) ma górny panel (26) zasadniczo równoległy do wspomnianej dolnej ścianki (16) i co najmniej przednią klapkę (30) zasadniczo prostopadłą do wspomnianego górnego panelu (26), przednia klapka (30) zaś ma środkową strefę zawierającą usuwalny pasek (32) i dolną strefę zamocowaną w dolnej strefie wspomnianej przedniej części (18b) ścianki obwodowej, przy czym to pudełko (14) ma szczelinę (22) pomiędzy dolną ścianką (16) a wspomnianą przednią częścią (18b) ścianki obwodowej, i przy czym wspomniany pasek unieruchamiający (40) ma część środkową tworzącą pętlę we wnętrzu (21) oraz pierwszy i drugi koniec (42, 44), które wystają przez wspomnianą szczelinę (22), są przymocowane do przedniej części (18b) ścianki obwodowej i wstawione między przednią klapkę (30) pokrywy (20) a przednią część (18b) ścianki obwodowej pudełka (14).
2. Opakowanie według zastrz. 1, **znamiennie tym**, że wspomniane pudełko (14) jest równoległościaniem o prostokątnym przekroju poprzecznym.
3. Opakowanie według zastrz. 1 albo 2, **znamiennie tym**, że wspomniany pasek unieruchamiający (40) jest wykonany z giętkiego materiału, takiego jak papier.
4. Opakowanie według zastrz. 1 do 3, **znamiennie tym**, że drugi koniec (44) paska unieruchamiającego (40) ma przewidzianą sieć półperforowanych linii ograniczających odpowiednie odłączalne części (50).
5. Opakowanie według zastrz. 4, **znamiennie tym**, że sieć półperforowanych linii jest

utworzona przez linię wzdłużną (46) i wiele linii poprzecznych (48), które są równoległe do siebie i które przecinają prostopadle wspomnianą linię wzdłużną (46) w swej części środkowej.

6. Opakowanie według zastrz. 1 do 5, **znamienne tym**, że pierwszy i drugi koniec (42, 44) paska unieruchamiającego (40) i przednia klapka (30) są zamocowane do linii (38) substancji klejącej nałożonej na zewnątrz w dolnej strefie przedniej części (18b) ścianki obwodowej (18).
7. Sposób pakowania wielu artykułów za pomocą opakowania zdefiniowanego w zastrzeżeniach 1 do 6, **znamienny tym**, że obejmuje następujące etapy:
  - przeciągnięcia pierwszego końca paska unieruchamiającego (40) przez szczelinę (22) pomiędzy dolną ścianką (16) a przednią częścią (18a) ścianki obwodowej pudełka (14),
  - zamocowania wspomnianego pierwszego końca (42) w dolnej strefie przedniej części (18b) ścianki obwodowej,
  - tworzenia pętli ze środkowej części wspomnianego paska unieruchamiającego (40), która otacza wspomniane artykuły we wnętrzu (21) pudełka (14),
  - przeciągnięcia drugiego końca (44) paska unieruchamiającego (40) przez szczelinę (22),
  - zamocowania tego drugiego końca (44) w dolnej strefie przedniej części (18b) ścianki obwodowej,
  - zamykania wspomnianego pudełka (14) za pomocą pokrywy (20) mającej górny panel (26) zasadniczo równoległy do dolnej ścianki (16) i co najmniej przednią klapkę (30) zasadniczo prostopadłą do wspomnianego górnego panelu (26), i
  - zamocowania do dolnej strefy przedniej części (18b) ścianki obwodowej dolnej części wspomnianej przedniej klapki (30), tak aby wspomniany pierwszy i drugi koniec (42, 44) paska unieruchamiającego (40) były wstawione pomiędzy wspomnianą przednią klapkę (30) pokrywy (20) a wspomnianą przednią część (18b) ścianki obwodowej.
8. Sposób według zastrz. 7, **znamienny tym**, że wspomniane etapy są wykonywane kolejno po sobie.

FIG. 1b

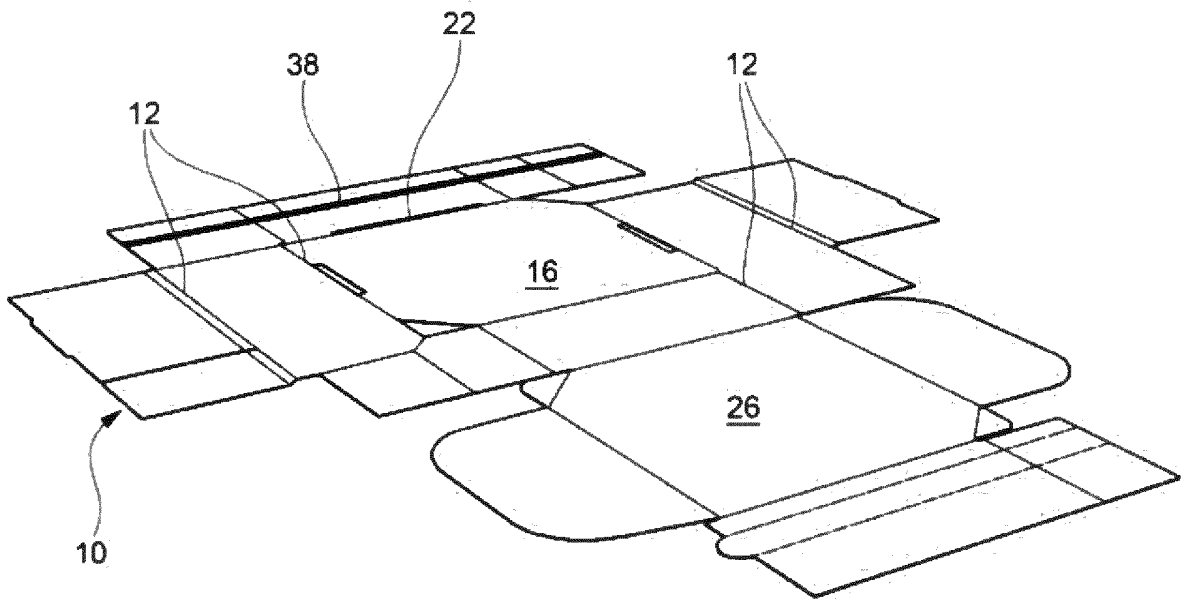
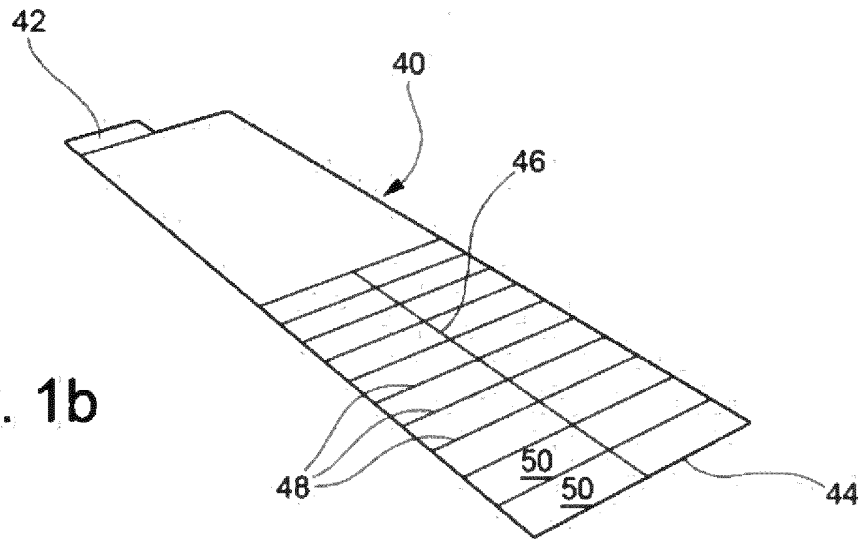


FIG. 1a



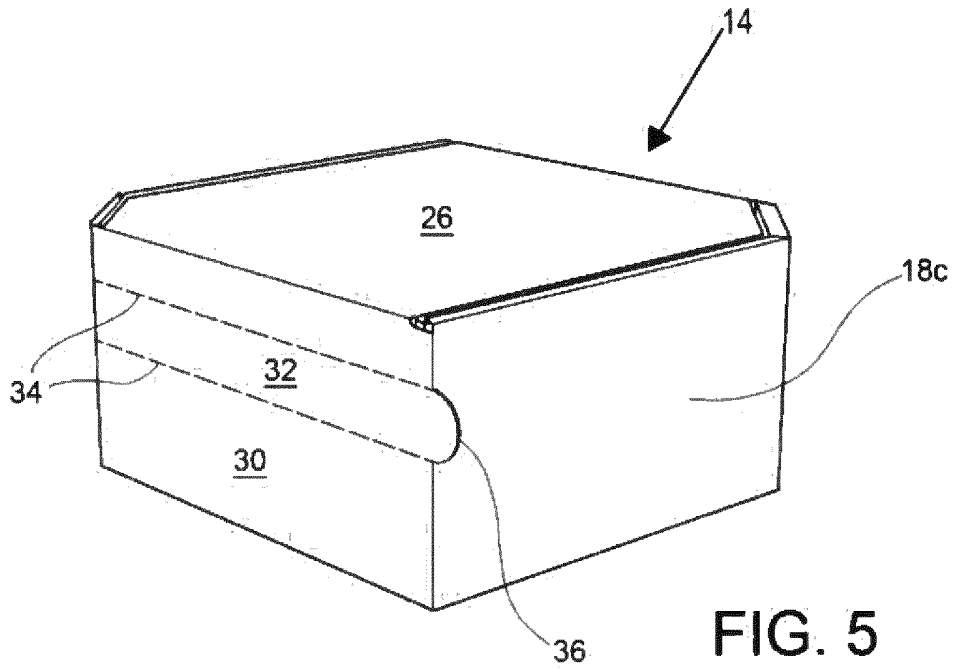


FIG. 5

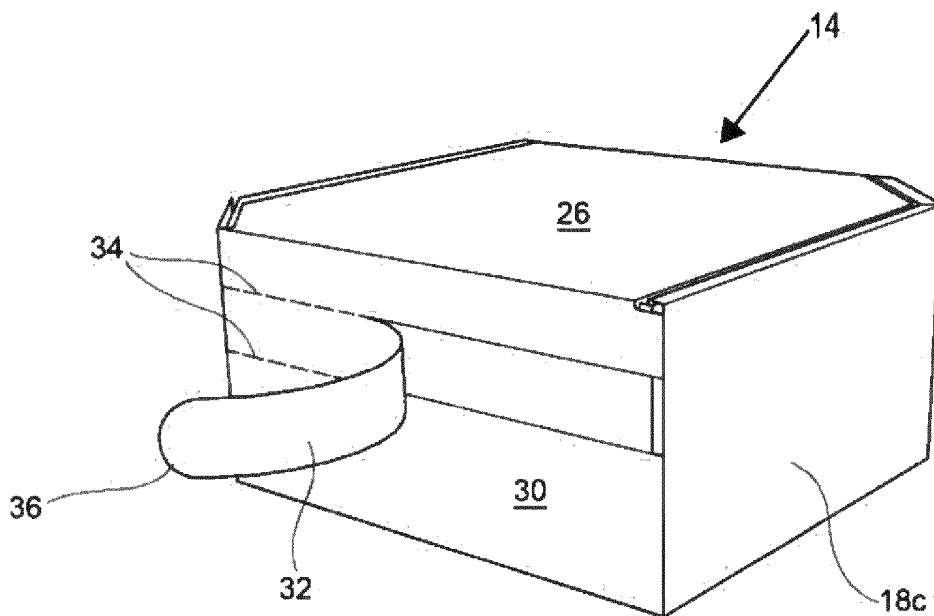
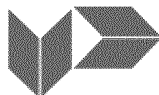


FIG. 6


**SPRAWOZDANIE O STANIE TECHNIKI ZGŁOSZENIA NR P.442222**

Klasyfikacja zgłoszenia: B65D75/02 (2006.01), B65D5/50 (2006.01), B65D5/42 (2006.01)

 Poszukiwania prowadzone w klasach:  
 B65D5/00, 5/42, 5/44, 5/50, 5/54, B65D75/00, 75/02, B65D77/00, 77/22, 77/26

 Bazy komputerowe, w których prowadzono poszukiwania:  
 EPODOC, ESPACENET, DEPATIS, UPRP

Kategoria dokumentu	Dokumenty – z podaną identyfikacją	Odniesienie do zastrz.
A	CH687313 A5 (PAPIERFABRIK BIBERIST & UTZENSTORF) 1996-11-15	1 - 8
A	CN201228107 Y (KIMLAN FOODS CO LTD) 2009-04-29	1 - 8
A	WO2012173534 A1 (SCA HYGIENE PROD AB i inni) 2012-12-20	1 - 8
A	PL123300 U1 (TFP SPÓŁKA Z O.O.) 2016-02-15	1 - 8
A	CN208149864 U (HENGMINGDA PACKAGING MAT HUIZHOU) 2018-11-27	1 - 8
A	PL127194 U1 (WERNER KENKEL SPÓŁKA Z O.O.) 2019-10-07	1 - 8
A	US2020108986 A1 (CUSTOM ACCESS INC) 2020-04-09	1 - 8

 Dalszy ciąg wykazu dokumentów na następnej stronie

A – dokument określający ogólny stan techniki, który nie jest uważany za posiadający szczególne znaczenie,  
 E – dokument stanowiący wcześniejsze zgłoszenie lub patent, ale opublikowany w lub po dacie zgłoszenia,  
 L – dokument, który może poddawać w wątpliwość zastrzegane pierwszeństwo(-wa), lub przytoczony w celu ustalenia daty publikacji innego cytowanego dokumentu lub z innego szczególnego powodu,  
 O – dokument odnoszący się do ujawnienia ustnego przez zastosowanie, wystawienie lub ujawnienie w inny sposób,  
 P – dokument opublikowany przed datą zgłoszenia, ale później niż zastrzegana data pierwszeństwa,  
 T – dokument późniejszy, opublikowany po dacie zgłoszenia lub w dacie pierwszeństwa i niebędący w konflikcie ze zgłoszeniem, ale cytowany w celu zrozumienia zasad lub teorii leżących u podstaw wynalazku,  
 X – dokument o szczególnym znaczeniu; zastrzegany wynalazek nie może być uważany za nowy lub nie może być uważany za posiadający poziom wynalazczy, jeżeli ten dokument brany jest pod uwagę samodzielnie,  
 Y – dokument o szczególnym znaczeniu; zastrzegany wynalazek nie może być uważany za posiadający poziom wynalazczy, jeżeli ten dokument zostanie połączony z jednym lub kilkoma tego typu dokumentami, a takie połączenie będzie oczywiste dla znawcy,  
 & – dokument należący do tej samej rodziny patentowej.

Sprawozdanie wykonał/-a: Krzysztof Gos

data 19.10.2022r.

Ekspert

 /-podpisano kwalifikowanym podpisem elektronicznym-/  
 Pismo wydane w formie dokumentu elektronicznego

**Uwagi do zgłoszenia**

Sprawozdanie zostało wykonane dla opisu i zastrzeżeń patentowych o nr 1-8 z dnia 07.09.2022 r.