



ÚŘAD PRO VYNÁLEZY
A OBJEVY

POPIS VYNÁLEZU K AUTORSKÉMU OSVĚDČENÍ

254 059

(11) (B1)

(61)

(23) Výstavní priorita
(22) Přihlášeno 16 04 85
(21) PV 2790-85

(51) Int. Cl.⁴
H 01 H 27/10

(40) Zveřejněno 14 05 87
(45) Vydáno 01 07 89

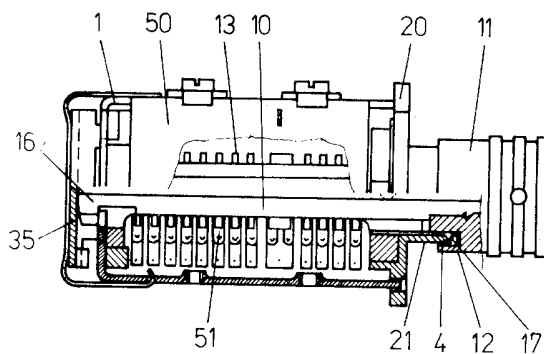
(75)
Autor vynálezu

BOHÁČ MILAN, OREL
TUČEK KAREL, PARDUBICE
ŠÍMEK MIROSLAV, SLATIŇANY

(54)

Programovatelný spínač

Řešení se týká programovatelného spínače, jehož doteky spínají v předem stanoveném kódu pro výběr a rozlišování činností a funkcí. Podstata řešení spočívá v tom, že vlastní těleso spínače je vytvořeno jako mnohodotekový spínač se vstupním klíčovým otvorem. Do otvoru se zasouvá identifikační klíč, jehož jednotlivé zuby mají tvar ovládacích vaček. Pootočením klíče se doteky spínají. Počet zubů klíče je volitelný a jejich počet rozložení a jejich kombinace určuje sepnutí spínacích obvodů a tím vytvoření určitého kódu. Programovatelný spínač je možno použít pro samoobslužní výdej a zúčtování pohonných hmot a stavebních hmot. Dále při střežení budov, při průčítování tržeb a plateb přes bankovní schránky a podobně.



Vynález se týká programovatelného spínače, jehož doteky spínají v předem stanoveném kódu pro výběr a rozlišování činností a funkcí.

Jsou známa zařízení, kde k rozlišení funkce slouží například snímače s aktivním magnetickým štítkem. Tam jsou informace zaznamenány na štítku magnetickým způsobem. Štítek lze snadno bez znehodnocení přeprogramovat magnetickým vymazáním a novým záznamem. Vlastní snímač je složitější o pohybovou, elektronickou a napájecí část. Při znečištění štítku je nebezpečí selhání funkce.

Dalším magnetickým snímačem je snímač s plechovým, magneticky vodivým děrovaným štítkem, kde můstky štítku jsou buď činné, nebo slouží jako stínění. Plechový děrovaný štítek se snadno vyrábí a protože se jedná o bezkontaktní snímání, není choulostivý na znečištění. Snímací zařízení je ale rozměrné, má složité napájení a je citlivé na rovinnost štítku. Pro velké množství magnetických čidel je obtížná opravitelnost snímače. Další nevýhodou je možnost ovlivnění vedlejším magnetickým nebo elektromagnetickým polem.

Jako příklad optického řešení je snímač s děrovanou neprůhlednou clonou. Děrovaná clona je snadno vyrobitečná a není citlivá na prohnutí. Optický snímač je ale rozměrný a může dojít k selhání funkce teplotní závislosti fototranzistorů nebo zanesení otvorů clony nečistotou.

Další známé snímače jsou snímače s diodovou maticí a snímače s permanentní pamětí. Zařízení je mechanicky jednoduché a štítky se snadno elektricky programují. Jsou ale rozměrné a mají malou životnost, zaviněnou snadnou zranitelností

a malou životností konektoru. Vodotěsnost konektoru se obtížně zajišťuje.

Příkladem spínačového snímače je snímač s plechovým štítkem a soustavou mikrospínačů. Plechový děrovaný štítek se snadno vyrábí, není choulostivý na prohnutí a na znečištění. Zařízení není náročné na napájení. Je ale rozměrné a spolehlivost je ovlivěna množstvím a životností mikrospínačů spínaných tloušťkou plechu. Vodotěsnost vstupního otvoru štítku se obtížně zajišťuje.

Uvedené nevýhody odstraňuje řešení programovatelného spínače, jehož podstata spočívá v tom, že identifikační klíč se otáčí v tělese spínače. Je opatřen řadou zubů a v celé délce podélnou drážkou. Na klíči je proveden aretační důlek, do kterého zapadá odpružený aretační kolíček, umístěný v přední části bubínku a zajišťující kolíček proti vypadnutí z tělesa spínače při funkci vypnuto. V hlavičce, která zakončuje přední část klíče je vytvořena kruhová drážka, do které se vkládá těsnící kroužek. Kruhová drážka s těsnícím kroužkem vytváří s vyvýšeným okrajem čela spínače po nasunutí identifikačního klíče do tělesa spínače labyrint, který zamezuje pronikání vody a prachu do tělesa spínače. Čelem spínače prochází přední část bubínku s dorazovým výstupkem. V této části bubínku je též umístěna odpružená kulička, která zapadá do aretačních zářezů v čele spínače, a tím zamezuje samovolný pohyb bubínku v polohách vypnuto-zapnuto. Středem bubínku prochází otvorem klíč, který po zasunutí odaretuje svou zadní tvarovanou částí západku s blokovým úhelníkem, umístěným na rámu z blokovacího umístěného na zadní části bubínku. Tím je umožněno otočení bubínku s klíčem do funkce zapnuto. V této poloze tvar zadní části klíče a tvarového otvoru v rámu zajišťuje klíč proti vypadnutí. Zadní část bubínku se otáčí v ložisku, které je upevněno na rámu, spojeném s čelem spínače. Poloha identifikačního klíče ve funkci vypnuto-zapnuto je vymezena dorazovým výstupkem, pohybujícím se v dorazovém výřezu, umístěném na čele spínače. V poloze zapnuto, zuby identifikačního klíče

přítisknou pérové doteky k deskám plošných spojů, které jsou k rámu připevněny rychloupínacími samostavnými příchýtkami. Pokud není identifikační klíč zasunut do tělesa spínače, zamezuje pronikání vody a prachu krytka, která se nasune do vstupního otvoru čela spínače.

Vzhledem k tomu, že se jedná o mechanický - spínačový - systém, odpadá vliv a potřeba napájecích napětí, nevyžadují se další pomocné signály, neuplatňuje se otázka spotřeby a systém není ovlivňován magnetickým ani elektromagnetickým polem. Spínač má malé rozměry, identifikační klíč má vhodný tvar podobný běžným klíčkům a umožňuje obsluhu jednou rukou. Velký zdvih a spoluchod pérových doteků zaručuje dlouhodobou spolehlivost. Jednoduchost spínače zaručuje velkou životnost. Je snadná rozlišitelnost polohy klíče pro funkci zapnuto-vypnuto. Podélnou drážkou v identifikačním klíči lze snadno zabránit nesprávnému zasunutí klíče. Různým tvarem a polohou drážky je možno vytvořit několik systémů spínačů a zamezit vzájemnou záměnu klíčů. Vodotěsnost vstupního kruhového otvoru čela spínače lze snadno zajistit labyrintem v hlavičce identifikačního klíče nebo elastickou krytkou.

Na přiložených výkresech je znázorněn princip navrhovaného řešení rozkreslený do jednošlivých částí.

Na obr. 1 je nakreslen programovatelný spínač v nárysném pohledu, na obr. 2 v půdorysném řezu, na obr. 3 je nakresleno v bokorysném řezu zajištění identifikačního klíče proti vypadnutí, na obr. 4 je znázorněn příčný řez programovatelným spínačem, na obr. 5 je nakreslen pohled na zadní část programovatelného spínače s aretací, na obr. 6 bez aretace, obr. 7 znázorňuje identifikační klíč v nárysném pohledu, na obr. 8 je nakreslen v nárysu programovatelný spínač s identifikačním klíčem a krytkou, na obr. 9 je nakreslen programovatelný spínač bez klíče s krytkou, na obr. 10 v půdorysu a obr. 11 znázorňuje namontovaný programovatelný spínač bez identifikačního klíče v bokorysném řezu.

Na obrázku 1 znázorňujícím programovatelný spínač v nárysném pohledu je identifikační klíč 10 zasunut v tělese spínače 1. Těsnicí kroužek 17 spolu s labyrinthem 4, který je vytvořen převislým okrajem 12 v hlavičce 11 oproti vyvýšenému okraji 21 čela 20 spínače, zajišťuje vodotěsnost. Zuby 13 identifikačního klíče 10 jsou v poloze proti pérovým dotekům 51 desek plošných spojů 50. Zadní část klíče 16 odaretuje západku 35.

Z obrázku 2 je patrné otočné uložení bubínku 40 v čele 20 spínače a v zadním ložisku 34 a poloha blokovacího úhelníku 36, západky 35 proti blokovači 41 bubínku 40.

Na obr. 3 je provedeno zajištění identifikačního klíče 10 tím, že aretační kolíček 46 odpružený pružinou 47 aretace zapadá do aretačního důlku 15. Kulička 45 odpružená pružinou aretace 47 zajišťuje bubínek 40 v levé krajní poloze v aretačním zářezu 23. Pro zajištění pravé krajní polohy odpruženou kuličkou 45 slouží aretační zářez 24. Otáčení bubínku 40 vymezuje dorazový výstupek 42 v dorazovém výřezu 22.

Na obr. 4 je identifikační klíč 10 v poloze vypnuto. Správnost polohy identifikačního klíče 10 v bubínku 40 je určena podélnou drážkou 14. Desky plošných spojů 50 s pérovými doteky 51 a hřebínkem 53 jsou upevněny na rámu 30 příchytkami 52.

Na obr. 5 v zadní části programovatelného spínače přitlačuje pružina 37 západky západku 35. Blokovací úhelník 36 je v poloze proti blokovači 41.

Obr. 6 znázorňuje pohled na zadní část programovatelného spínače bez západky a pružiny západky. Zadní část 16 klíče je v poloze zapnuto uchycena v zajišťovači 31.

Na obr. 7 je v nárysném pohledu na identifikační klíč 10 patrná hlavička 11, převislý okraj 12, zuby 13, podélná drážka 14, aretační důlek 15, zadní část 16 klíče a těsnicí kroužek 17.

Obr. 8 znázorňuje v nárysu programovatelný spínač se zasunutým identifikačním klíčem 10. Programovatelný spínač je namontován v krytu 7. Krytka 5 je zasunuta v odkládacím otvoru 8.

Na obr. 9 je programovatelný spínač namontován v krytu 7. Vstupní otvor čela 20 spínače je zaslepen zasunutou pootočenou krytkou 5. Na obrázku je patrný prázdný odkládací otvor 8.

Obr. 10 znázorňuje v půdorysu zašlepený vstupní otvor čela 20 spínače namontovaného v krytu 7 pootočenou krytkou 5.

Z obr. 11 jsou patrné upevňovací závity 25 a tvarové těsnění 6, zajišťující vodotěsnost programovatelného spínače namontovaného v krytu 7. Otvor čela 20 spínače je zaslepen krytkou 5.

Identifikační klíč 10 programovatelného spínače je kovový s vyznačenými zuby 13 a s hlavičkou 11 z plastu. Je opatřen asymetrickou drážkou 14, aretačním důlkem 15 a zadní částí 16 klíče. Horní část hlavičky 11 je pro snazší ovládnutí plochá a rýhovaná s vyznačenou ryskou. Spodní část hlavičky 11 je rotační s převislým okrajem 12. Převislý okraj 12 přesahuje vyvýšený okraj 21 čela 20 spínače, a tím spolu s těsnícím kroužkem 17 vytvoří labyrint 4, a tím zajišťuje vodotěsnost programovatelného spínače při vloženém identifikačním klíči 10.

Nosná část tělesa spínače 1 sestává z čela 20 spínače a rámu 30. Čelo 20 spínače má vyvýšený okraj 21 pro zajištění vodotěsnosti, dorazový výřez 22 vymezující otáčení bubínku 40, aretační zářez 23 a aretační zářez 24, v nichž jsou zajištěny krajní polohy bubínku 40 a upevňovací závity 25 pro připevnění na panel. Rám 30 je plechový a je upraven pro připevnění desek plošných spojů 50, západky 35, pružiny 37 západky a v zadní části je zajišťovač 31, vytvořený tvarovým otvorem.

Bubínek 40 otočný v čele 20 spínače a v zadním ložisku 34 má otvor shodný s tvarem identifikačního klíče 10, dorazový výstupek 42 vymezující otáčení bubínku 40 v dorazovém výřezu 22 čela 20 spínače a blokovač 41 ve tvaru výřezu v zadním čele

bubínku 40. V předním čele bubínku 40 je uložen aretační kolíček 46, kulička 45 a pružina 47 aretace.

Desky plošných spojů 50 jsou spolu s pérovými doteky 51 a hřebínkem 53 připevněny na rámu 30 pomocí rychloupínacích samostavných příchytek 52. Pérové doteky 51 jsou proti zubům 13 kovového identifikačního klíče 10 odizolovány hřebínkem 53 z otěruvzdorné fólie.

Vodotěsnost programovatelného spínače je při montáži zajištěna vložením tvarového těsnění 6 mezi panel nebo kryt 7 a čelo 20 spínače. Vodotěsnost vstupního otvoru tělesa 1 spínače je zajištěna vložením identifikačního klíče 10 nebo krytky 5. Při zasunutém identifikačním klíči 10 je krytka 5 zasunuta v odkládacím otvoru 8.

Programovatelný spínač vyniká ucelenou konstrukcí a malými rozměry. Skládá se z identifikačního klíče 10 a vlastního tělesa 1 spínače.

Identifikační klíč 10 má funkci oboustranných vaček, má vyznačený počet zubů 13, odpovídající počtu pérových doteků 51 a zuby 13 jsou tvarově upraveny k snadnému uštípnutí. K vytvoření potřebného kódu se tam, kde nemá dojít k sepnutí doteku, nepotřebné zuby 13 odstraní odštípnutím. Z navrhovaného řešení vyplývá, že do jednoho tělesa 1 spínače lze zasouvat identifikační klíče 10 s různými počty a kombinacemi naprogramovaných zubů 13 pro odeslání nebo získání potřebné informace.

Uspořádání tělesa 1 spínače je souměrné. Sestává ze spojovacích pérových doteků 51 s oddělovacími diodami k vytvoření kódu a pérových doteků 51, které slouží pro zvláštní vyčleněné funkce. Pérové doteky 51 jsou umístěny na deskách plošných spojů 50 a jsou zanýtovány na rozteči shodné s roztečemi zubů 13 na identifikačním klíči 10. Tvar pérových doteků 51 ovládaných identifikačním klíčem 10 a úhel pootočení identifikačního klíče 10 jsou konstrukčně uspořádány tak, aby se dosáhlo vhodného zdvihu a spoluchodu. Přeběhem identifikačního klíče 10 přes plochu maximálního stlačení pérových

doteků 51 jsou dosaženy i podmínky pro samočištění doteků, a tím pro vytvoření spolehlivých kontaktů. Vlastní pérové doteky 51 i dotekové plošky plošného spoje jsou pro zvýšení životnosti galvanicky pokovené.

Pérové doteky 51 jsou v místě styku s kovovým identifikačním klíčem 10 odizolovány hřebínkem 53 z otěruvzdorné fólie. Zuby 13 identifikačního klíče 10 stlačují pérové doteky 51 přes jednotlivé zuby 13 hřebínku 53. Otvor shodný s tvarem identifikačního klíče 10 je vytvořen v bubínku 40 otočném v zadním ložisku 34 a v čele 20 spínače. Asymetrická podélná drážka 14 identifikačního klíče 10 blokuje identifikační klíč 10 proti nesprávnému zasunutí. Před neúplným zasunutím identifikačního klíče 10 je bubínek 40 blokován proti nedovolenému otáčení západkou 35 s blokovacím úhelníkem 36, zapadajícím do blokovače 41 v zadním čele bubínku 40. Západka 35 je přitlačována pružinou 37 západky a je odaretována z funkce blokování zadní části 16 klíče po úplném zasunutí identifikačního klíče 10 do polohy vypnuto. Pohybu západky 35 lze využít i pro spínání dalšího spínače. Proti vypadnutí je identifikační klíč 10 držen aretačním kolíčkem 46 proti aretačnímu důlku 15. Obě krajní polohy bubínku 40 jsou omezeny dorazovým výstupkem 42 bubínku 40 proti dorazovému výřezu 22 čela 20 spínače a aretovány kuličkou 45 v poloze vypnuto proti aretačnímu zářezu 23 a v poloze zapnuto proti aretačnímu zářezu 24. Kulička 45 i aretační kolíček 46 jsou přitlačovány pružinou 47 aretace. Identifikační klíč 10 je v pracovní poloze zajištěn zadní částí 16 klíče v zajišťovači 31 rámu 30. Vytáhnout jej je možno až po pootočení zpět do výchozí polohy - vypnuto.

Vstupní otvor tělesa 1 spínače je při vyjmutém identifikačním klíči 10 pro zajištění vodotěsnosti zaslepen krytkou 5 z elastického materiálu. Krytka 5 je zhotovena vcelku s ohebným závěsem. Závěs ji chrání proti ztracení. Závěs dovolí nasunutí a vysunutí o odklopení krytky 5 do odstavené polohy při zasouvání identifikačního klíče 10. Při zasunutém identifikačním klíči 10 je krytka 5 odklopena, pootočena a zasunuta

do pomocného odkládacího otvoru 8, aby nepřekážela.

254 059

Navrhovaný spínač je možno využít v obvodech a částech investičního i spotřebního zařízení, kde je vhodná nebo nutná rozlišovací činnost, jako například výběr povolaných osob a pro výběr a rozlišování činností a funkcí. Spínač je možno též využít u zařízení a u strojů k programování určitého stavu nebo činnosti.

Řešení je možno prakticky využít pro samoobslužný výdej a zúčtování, například benzínu povolaným osobám, pro sdělování informací povolaným osobám, například o stavu skladu, i pro vstup do dispečerské sítě povolaným osobám. Dále pro vstup povolaným osobám do střežených budov, také pro střežení budov s možností přehledu o čase, místě a střežící osobě a pro uvádění obráběcích nebo pracovních strojů do programovaného činného stavu.

V elektronickém spojení selektivní výběr pro zpětnou kontrolu účastníka spojovacího okruhu - při zapnutí vysílače účastníkem" spojovacího okruhu dojde ke kontrole u dispečera s kým je navázáno spojení.

Bezpeněžní styky a automatické účtování odběru zboží - například benzin, nafta, ve stavebnictví materiál - účastník zapne spojovací okruh klíčem, tlačítka navolí hodnoty materiálu, jehož odběr bude automaticky proučtován propojením na počítač a platba převedena.

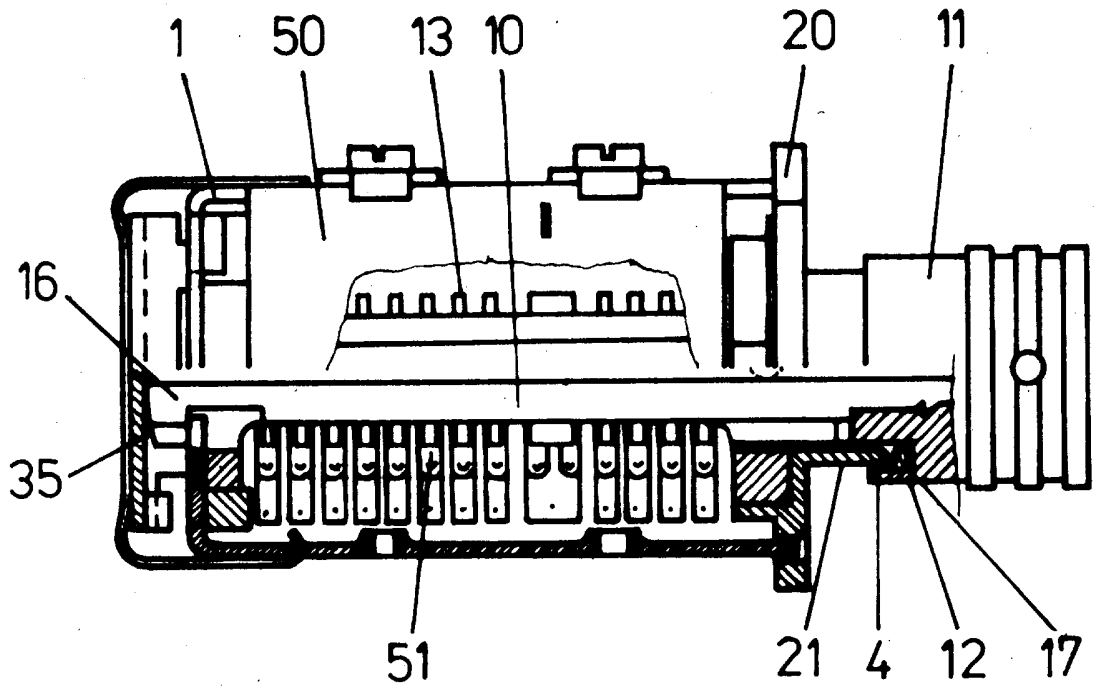
Proučtování odvedených tržeb obchodů a organizací přes pošty a bankovní schránky - při navolení částky dojde ke zpětné kontrole minulé platby - platí i pro předešlý bod.

PŘEDMĚT VYNÁLEZU

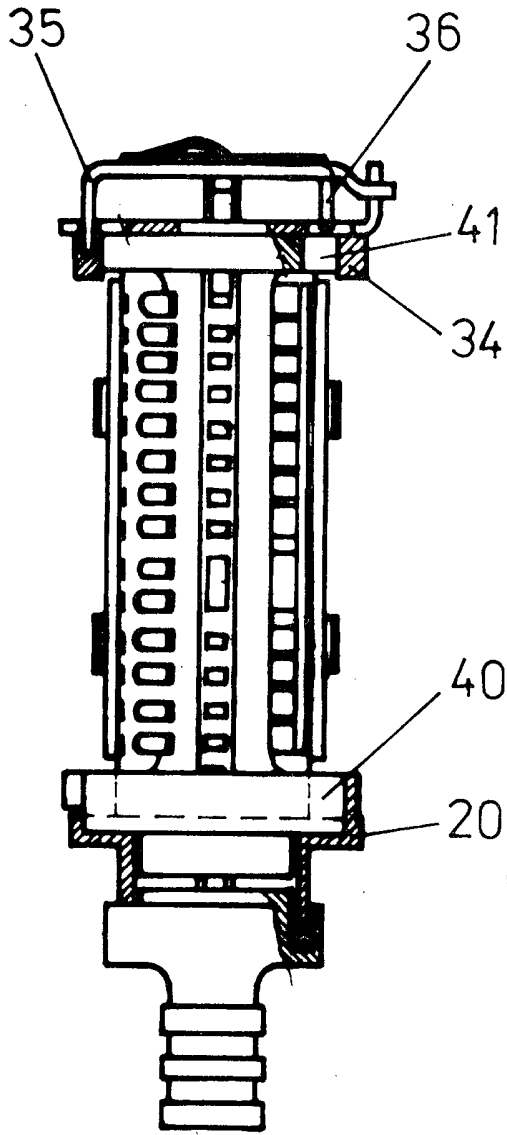
254 059

1. Programovatelný spínač, sestávající z programovatelného identifikačního klíče a tělesa spínače, vyznačený tím, že identifikační klíč (10) je opatřen soustavou zubů (13), v celé délce podélnou drážkou (14), aretačním důlkem (15), přední část klíče je ukončena hlavičkou (11) s kruhovou drážkou opatřenou těsnícím kroužkem (17), zadní část klíče je tvarována tělesem (1) spínače v přední části, tvořeným čelem (20) spínače s vyvýšeným okrajem (21), který po zasunutí identifikačního klíče (10) vytvoří s kruhovou drážkou v hlavičce (11) labyrint (4), čelem (20) spínače s dorazovým výřezem (22) prochází též přední část bubínku (40) s dorazovým výstupkem (42), opatřená odpruženým aretačním kolíčkem (46) a kuličkou (45) zapadající při otáčení do aretačních zářezů (23, 24) v čele (20) spínače, středem bubínku prochází otvor shodný s profilem identifikačního klíče (10) a zadní část bubínku (40) se otáčí v zadním ložisku (34) upevněném v rámu (30), na jehož zadní části je upevněna západka (35) s pružinou (37) západky, západka je opatřena blokovacím úhelníkem (36) zapadajícím do blokovače (41), který je umístěn na obvodu zadní části bubínku (40).
2. Programovatelný spínač podle bodu 1, vyznačený tím, že desky plošných spojů (50) s pérovými doteky (51) jsou k rámu (30) připevněny rychloupínacími samostavnými příchytkami (52).
3. Programovatelný spínač podle bodů 1 nebo 2, vyznačený tím, že čelo (20) spínače je opatřeno identifikačním klíčem (10) nebo krytkou (5).

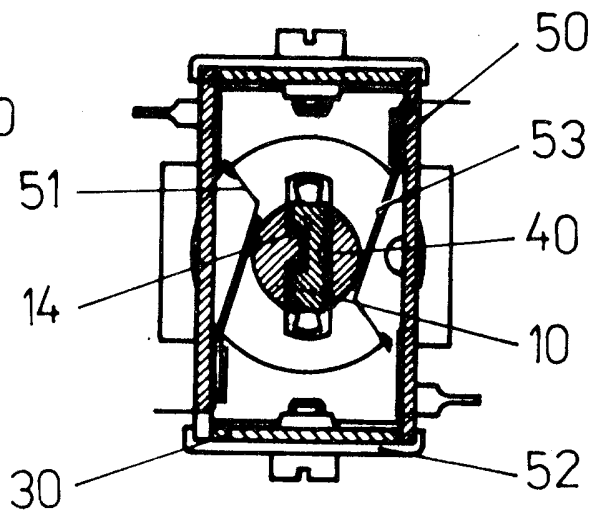
6 výkresů



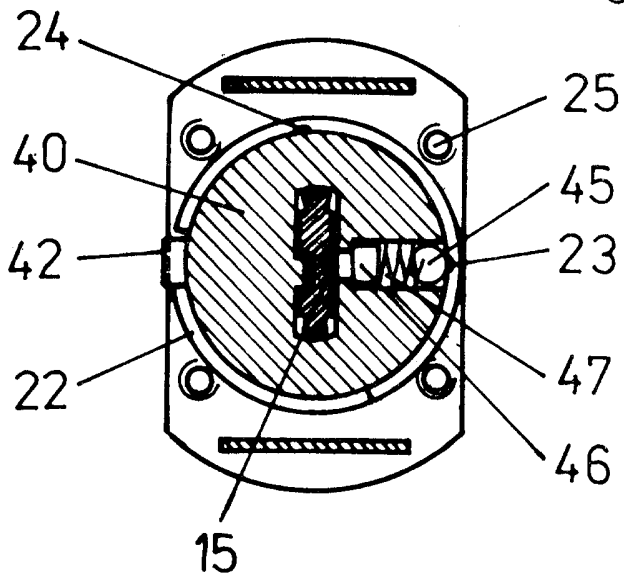
Obr. 1



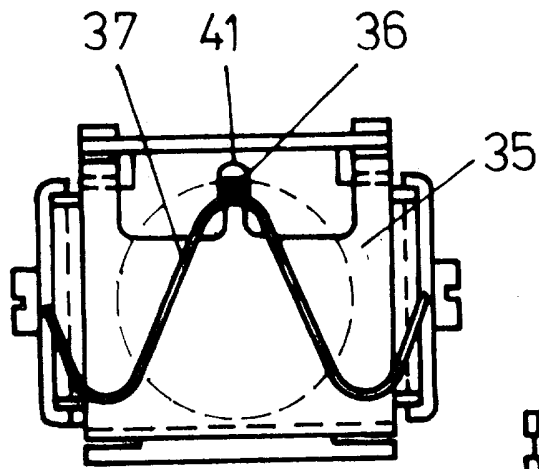
Obr. 2



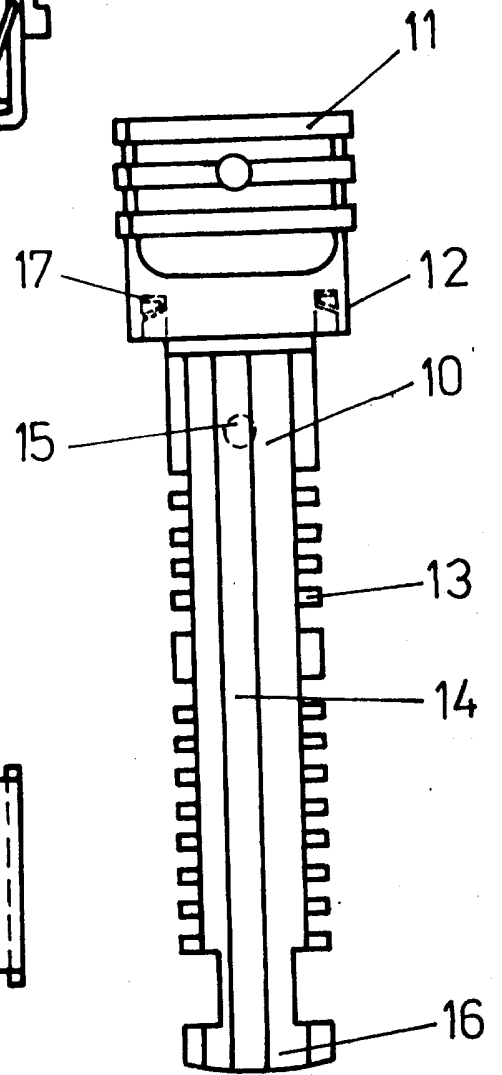
Obr. 4



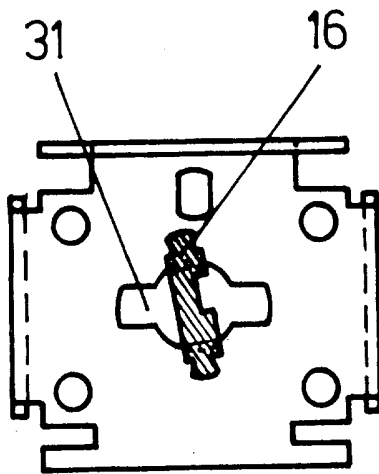
Obr. 3



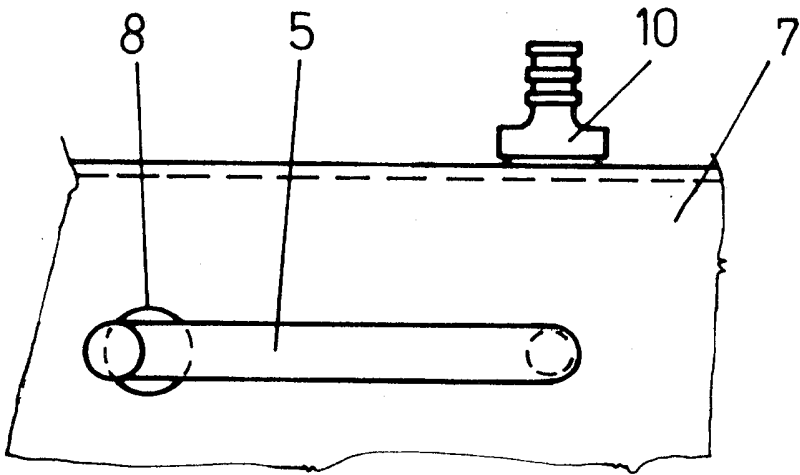
Obr. 5



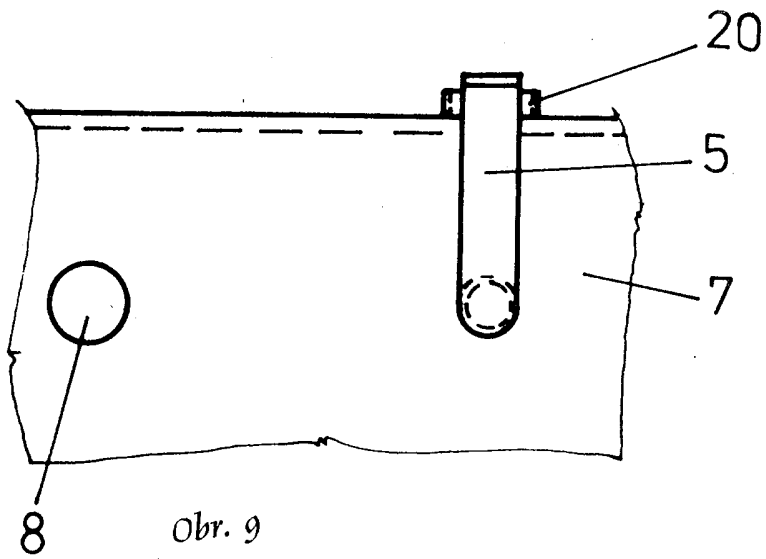
Obr. 7



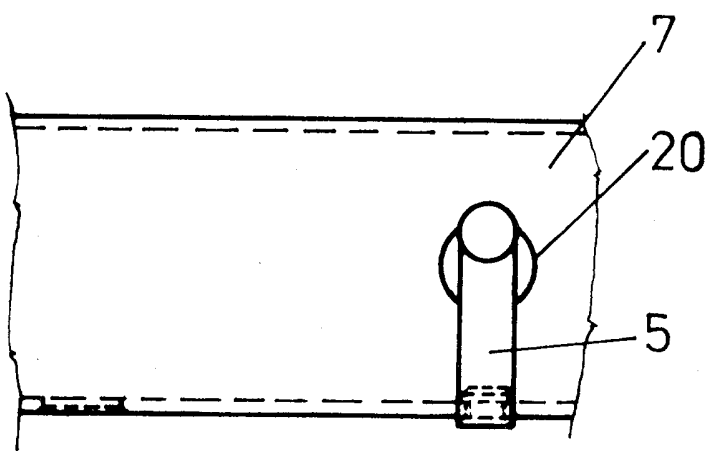
Obr. 6



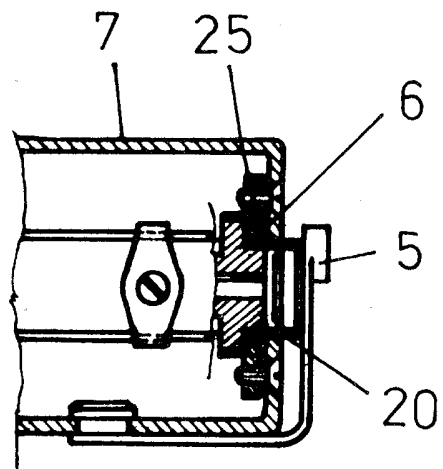
Obr. 8



Obr. 9



Obr. 10



Obr. 11