

(19) Weltorganisation für geistiges Eigentum
Internationales Büro



(43) Internationales Veröffentlichungsdatum
13. November 2008 (13.11.2008)

PCT

(10) Internationale Veröffentlichungsnummer
WO 2008/135244 A3

(51) Internationale Patentklassifikation:
G07D 11/00 (2006.01)

(74) Anwalt: KLUNKER.SCHMITT-NILSON.HIRSCH;
Winzererstrasse 106, 80797 München (DE).

(21) Internationales Aktenzeichen: PCT/EP2008/003562

(81) Bestimmungsstaaten (soweit nicht anders angegeben, für jede verfügbare nationale Schutzrechtsart): AE, AG, AL, AM, AO, AT, AU, AZ, BA, BB, BG, BH, BR, BW, BY, BZ, CA, CH, CN, CO, CR, CU, CZ, DE, DK, DM, DO, DZ, EC, EE, EG, ES, FI, GB, GD, GE, GH, GM, GT, HN, HR, HU, ID, IL, IN, IS, JP, KE, KG, KM, KN, KP, KR, KZ, LA, LC, LK, LR, LS, LT, LU, LY, MA, MD, ME, MG, MK, MN, MW, MX, MY, MZ, NA, NG, NI, NO, NZ, OM, PG, PH, PL, PT, RO, RS, RU, SC, SD, SE, SG, SK, SL, SM, SV, SY, TJ, TM, TN, TR, TT, TZ, UA, UG, US, UZ, VC, VN, ZA, ZM, ZW.

(22) Internationales Anmeldedatum:
2. Mai 2008 (02.05.2008)

(25) Einreichungssprache: Deutsch

(26) Veröffentlichungssprache: Deutsch

(30) Angaben zur Priorität:
10 2007 020 752.4 3. Mai 2007 (03.05.2007) DE

(71) Anmelder (für alle Bestimmungsstaaten mit Ausnahme von US): GIESECKE & DEVRIENT GMBH [DE/DE]; Prinzregentenstrasse 159, 81677 München (DE).

(84) Bestimmungsstaaten (soweit nicht anders angegeben, für jede verfügbare regionale Schutzrechtsart): ARIPO (BW, GH, GM, KE, LS, MW, MZ, NA, SD, SL, SZ, TZ, UG, ZM, ZW), eurasisches (AM, AZ, BY, KG, KZ, MD, RU, TJ, TM), europäisches (AT, BE, BG, CH, CY, CZ, DE, DK, EE, ES, FI, FR, GB, GR, HR, HU, IE, IS, IT, LT, LU, LV, MC, MT, NL, NO, PL, PT, RO, SE, SI, SK, TR), OAPI (BF,

(72) Erfinder; und

(75) Erfinder/Anmelder (nur für US): STAPFER, Michael [DE/DE]; Waldstrasse 10b, 85579 Neubiberg (DE).

[Fortsetzung auf der nächsten Seite]

(54) Title: DEVICE FOR RECEIVING AND ISSUING VALUE DOCUMENTS

(54) Bezeichnung: VORRICHTUNG ZUR ANNAHME UND ZUR AUSGABE VON WERTDOKUMENTEN

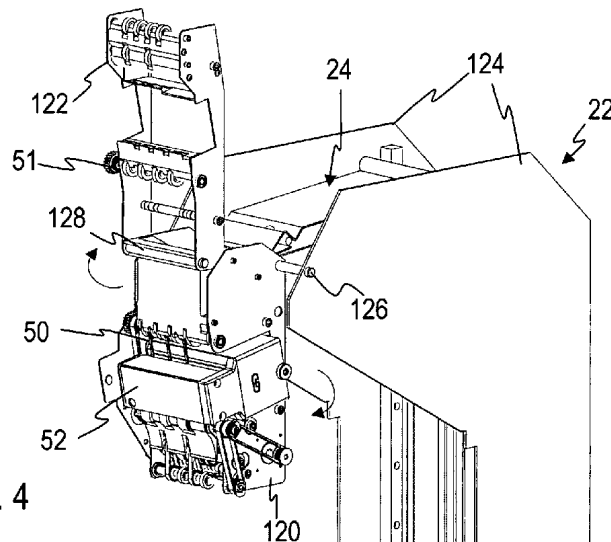


Fig. 4

(57) Abstract: The invention relates to device for receiving and issuing value documents, comprising a verification unit for verifying the authenticity of supplied value documents, an infeed transport unit for transporting value documents along a transport path past the verification unit or through the latter, said unit having a first and a second part which lie opposite one another during operation and between which the transport path is formed, a storage unit containing at least two stores for storing at least two different types of value document in such a way that one value document of each type can be selectively issued from the storage unit, irrespective of the order in which the value documents were introduced into said storage unit, and a value document transport system for transporting verified value documents to the storage unit or from the latter to a value document issuing unit. At least the first part of the infeed transport unit is pivotally held on the device so that it can pivot about a first pivoting axis between an operating position, in which value documents can be transported, and an open position, in which the transport path is accessible.

[Fortsetzung auf der nächsten Seite]

WO 2008/135244 A3



BJ, CF, CG, CI, CM, GA, GN, GQ, GW, ML, MR, NE, SN, TD, TG).

Veröffentlicht:

— mit internationalem Recherchenbericht

Erklärungen gemäß Regel 4.17:

- hinsichtlich der Berechtigung des Anmelders, ein Patent zu beantragen und zu erhalten (Regel 4.17 Ziffer ii)
- hinsichtlich der Berechtigung des Anmelders, die Priorität einer früheren Anmeldung zu beanspruchen (Regel 4.17 Ziffer iii)
- Erfindererklärung (Regel 4.17 Ziffer iv)

(88) Veröffentlichungsdatum des internationalen Recherchenberichts:

15. Januar 2009

(57) Zusammenfassung: Eine Vorrichtung zur Annahme und zur Ausgabe von Wertdokumenten verfügt über eine Prüfungseinrichtung zur Prüfung der Echtheit zugeführter Wertdokumente, eine Eingangstransporteinrichtung zum Transport von Wertdokumenten entlang eines Transportpfades an der Prüfungseinrichtung vorbei oder durch diese hindurch, die einen ersten und einen zweiten Teil aufweist, die sich im Betrieb gegenüberliegen und zwischen sich den Transportpfad bilden, eine Speichereinrichtung, die wenigstens zwei Speicher zur Speicherung von wenigstens zwei verschiedenen Typen von Wertdokumenten umfaßt, so daß ein Wertdokument jedes der beiden Typen unabhängig von der Reihenfolge der Eingabe von Wertdokumenten in die Speichereinrichtung wahlfrei aus der Speichereinrichtung ausgebar ist, sowie ein Wertdokumenttransportsystem zum Transport geprüfter Wertdokumente zu der Speichereinrichtung oder von dieser zu einer Wertdokumentausbearbeitungseinrichtung, wobei wenigstens der erste Teil der Eingangstransporteinrichtung zwischen einer Betriebsstellung, in der ein Transport von Wertdokumenten erfolgen kann, und einer Öffnungsstellung, in der der Transportpfad zugänglich ist, um eine erste Schwenkachse schwenkbar an der Vorrichtung gehalten ist.

INTERNATIONAL SEARCH REPORT

International application No
PCT/EP2008/003562

A. CLASSIFICATION OF SUBJECT MATTER
INV. G07D11/00

According to International Patent Classification (IPC) or to both national classification and IPC

B. FIELDS SEARCHED

Minimum documentation searched: (classification system followed by classification symbols)
G07D B23Q E05D B07C

Documentation searched other than minimum documentation to the extent that such documents are included in the fields searched

Electronic data base consulted during the international search (name of data base and, where practical, search terms used)

EPO-Internal

C. DOCUMENTS CONSIDERED TO BE RELEVANT

Category*	Citation of document, with indication, where appropriate, of the relevant passages	Relevant to claim No.
X A	DE 199 58 017 A1 (GIESECKE & DEVRIENT GMBH [DE]) 7 June 2001 (2001-06-07) abstract; claims; figures column 1, line 27 - line 49 column 2, line 3 - column 5, line 15 ----- -/--	1-6, 9-11, 13, 14, 16-25, 27, 28, 34 7, 8, 12, 15, 26, 29-33, 35-44

Further documents are listed in the continuation of Box C.

See patent family annex.

* Special categories of cited documents:

'A' document defining the general state of the art which is not considered to be of particular relevance

'E' earlier document but published on or after the international filing date

'L' document which may throw doubts on priority claim(s) or which is cited to establish the publication date of another citation or other special reason (as specified)

'O' document referring to an oral disclosure, use, exhibition or other means

'P' document published prior to the international filing date but later than the priority date claimed

'T' later document published after the international filing date or priority date and not in conflict with the application but cited to understand the principle or theory underlying the invention

'X' document of particular relevance; the claimed invention cannot be considered novel or cannot be considered to involve an inventive step when the document is taken alone

'Y' document of particular relevance; the claimed invention cannot be considered to involve an inventive step when the document is combined with one or more other such documents, such combination being obvious to a person skilled in the art.

'&' document member of the same patent family

Date of the actual completion of the international search

9 Oktober 2008

Date of mailing of the international search report

17/10/2008

Name and mailing address of the ISA/

European Patent Office, P.B. 5818 Patentlaan 2
NL - 2280 HV Rijswijk
Tel. (+31-70) 340-2040,
Fax: (+31-70) 340-3016

Authorized officer

Rother, Stefan

INTERNATIONAL SEARCH REPORT

International application No
PCT/EP2008/003562

C(Continuation). DOCUMENTS CONSIDERED TO BE RELEVANT

Category*	Citation of document, with indication, where appropriate, of the relevant passages	Relevant to claim No.
A	WO 2006/063555 A (WINCOR NIXDORF INT GMBH [DE]; BREXEL DIRK [DE]) 22 June 2006 (2006-06-22) abstract; claim 1; figure 1 page 2, line 8 - line 18 page 2, line 23 - page 4, line 19 page 5, line 25 - page 9, line 8	1
A	WO 99/10847 A (SIEMENS NIXDORF INF SYST [DE]; HOLLAND LETZ GUENTER [DE]) 4 March 1999 (1999-03-04) the whole document	1
A	US 5 657 846 A (SCHWARTZ VLADIMIR A [UA]) 19 August 1997 (1997-08-19) abstract; figure 3 column 3, line 29 - line 49	1
A	US 2006/202019 A1 (VANKIRK THOMAS A [US] ET AL VANKIRK THOMAS A [US] ET AL) 14 September 2006 (2006-09-14) abstract; claim 1; figures 1-3 paragraphs [0060] - [0064] paragraphs [0132], [0133]	1
A	EP 0 644 511 A (AT & T GLOBAL INF SOLUTION [US]) 22 March 1995 (1995-03-22)	1
T	US 6 311 819 B1 (STROMME LARS R [NO] ET AL) 6 November 2001 (2001-11-06) abstract; figures 10a, 10b column 10, line 15 - line 30 column 10, line 51 - line 53	
T	DE 40 05 291 A1 (NSM APPARATEBAU GMBH KG [DE] NSM AG [DE]) 23 August 1990 (1990-08-23) figures 1, 2	

INTERNATIONAL SEARCH REPORT

Information on patent family members

International application No.

PCT/EP2008/003562

Patent document cited in search report	Publication date	Patent family member(s)	Publication date
DE 19958017	A1	07-06-2001	AT 259525 T 15-02-2004
			AU 2670901 A 12-06-2001
			BR 0016072 A 06-08-2002
			CA 2394017 A1 07-06-2001
			CN 1451145 A 22-10-2003
			WO 0141078 A2 07-06-2001
			EP 1238375 A2 11-09-2002
			ES 2211663 T3 16-07-2004
			JP 2003515854 T 07-05-2003
			MX PA02005464 A 12-02-2003
			TR 200400341 T4 22-03-2004
			US 2003038062 A1 27-02-2003
WO 2006063555	A	22-06-2006	DE 102004061467 A1 29-06-2006
			EP 1834307 A1 19-09-2007
			US 2008061127 A1 13-03-2008
WO 9910847	A	04-03-1999	NONE
US 5657846	A	19-08-1997	NONE
US 2006202019	A1	14-09-2006	NONE
EP 0644511	A	22-03-1995	JP 7175971 A 14-07-1995
			US 5436435 A 25-07-1995
US 6311819	B1	06-11-2001	NONE
DE 4005291	A1	23-08-1990	NONE

A. KLASSIFIZIERUNG DES ANMELDUNGSGEGENSTANDES
INV. G07D11/00

Nach der Internationalen Patentklassifikation (IPC) oder nach der nationalen Klassifikation und der IPC

B. RECHERCHIERTE GEBIETE

Recherchierter Mindestprüfstoff (Klassifikationssystem und Klassifikationssymbole)
G07D B23Q E05D B07C

Recherchierte, aber nicht zum Mindestprüfstoff gehörende Veröffentlichungen, soweit diese unter die recherchierten Gebiete fallen

Während der internationalen Recherche konsultierte elektronische Datenbank (Name der Datenbank und evtl. verwendete Suchbegriffe)

EPO-Internal

C. ALS WESENTLICH ANGESEHENE UNTERLAGEN

Kategorie*	Bezeichnung der Veröffentlichung, soweit erforderlich unter Angabe der in Betracht kommenden Teile	Betr. Anspruch Nr.
X	DE 199 58 017 A1 (GIESECKE & DEVRIENT GMBH [DE]) 7. Juni 2001 (2001-06-07)	1-6, 9-11, 13, 14, 16-25, 27, 28, 34
A	Zusammenfassung; Ansprüche; Abbildungen Spalte 1, Zeile 27 - Zeile 49 Spalte 2, Zeile 3 - Spalte 5, Zeile 15 ----- -/--	7, 8, 12, 15, 26, 29-33, 35-44

Weitere Veröffentlichungen sind der Fortsetzung von Feld C zu entnehmen Siehe Anhang Patentfamilie

* Besondere Kategorien von angegebenen Veröffentlichungen

- *A* Veröffentlichung, die den allgemeinen Stand der Technik definiert, aber nicht als besonders bedeutsam anzusehen ist
- *E* älteres Dokument, das jedoch erst am oder nach dem internationalen Anmeldedatum veröffentlicht worden ist
- *L* Veröffentlichung, die geeignet ist, einen Prioritätsanspruch zweifelhaft erscheinen zu lassen, oder durch die das Veröffentlichungsdatum einer anderen im Recherchenbericht genannten Veröffentlichung belegt werden soll oder die aus einem anderen besonderen Grund angegeben ist (wie ausgeführt)
- *O* Veröffentlichung, die sich auf eine mündliche Offenbarung, eine Benutzung, eine Ausstellung oder andere Maßnahmen bezieht
- *P* Veröffentlichung, die vor dem internationalen Anmeldedatum, aber nach dem beanspruchten Prioritätsdatum veröffentlicht worden ist

T Spätere Veröffentlichung, die nach dem internationalen Anmeldedatum oder dem Prioritätsdatum veröffentlicht worden ist und mit der Anmeldung nicht kollidiert, sondern nur zum Verständnis des der Erfindung zugrundeliegenden Prinzips oder der ihr zugrundeliegenden Theorie angegeben ist

X Veröffentlichung von besonderer Bedeutung; die beanspruchte Erfindung kann allein aufgrund dieser Veröffentlichung nicht als neu oder auf erfinderischer Tätigkeit beruhend betrachtet werden

Y Veröffentlichung von besonderer Bedeutung; die beanspruchte Erfindung kann nicht als auf erfinderischer Tätigkeit beruhend betrachtet werden, wenn die Veröffentlichung mit einer oder mehreren anderen Veröffentlichungen dieser Kategorie in Verbindung gebracht wird und diese Verbindung für einen Fachmann naheliegend ist

Z Veröffentlichung, die Mitglied derselben Patentfamilie ist

Datum des Abschlusses der internationalen Recherche

9. Oktober 2008

Absendedatum des internationalen Recherchenberichts

17/10/2008

Name und Postanschrift der Internationalen Recherchenbehörde
Europäisches Patentamt, P.B. 5818 Patentlaan 2
NL - 2280 HV Rijswijk
Tel. (+31-70) 340-2040,
Fax: (+31-70) 340-3016

Bevollmächtigter Bediensteter

Rother, Stefan

C. (Fortsetzung) ALS WESENTLICH ANGESEHENE UNTERLAGEN

Kategorie*	Bezeichnung der Veröffentlichung, soweit erforderlich unter Angabe der in Betracht kommenden Teile	Betr. Anspruch Nr.
A	WO 2006/063555 A (WINCOR NIXDORF INT GMBH [DE]; BREXEL DIRK [DE]) 22. Juni 2006 (2006-06-22) Zusammenfassung; Anspruch 1; Abbildung 1 Seite 2, Zeile 8 - Zeile 18 Seite 2, Zeile 23 - Seite 4, Zeile 19 Seite 5, Zeile 25 - Seite 9, Zeile 8	1
A	WO 99/10847 A (SIEMENS NIXDORF INF SYST [DE]; HOLLAND LETZ GUENTER [DE]) 4. März 1999 (1999-03-04) das ganze Dokument	1
A	US 5 657 846 A (SCHWARTZ VLADIMIR A [UA]) 19. August 1997 (1997-08-19) Zusammenfassung; Abbildung 3 Spalte 3, Zeile 29 - Zeile 49	1
A	US 2006/202019 A1 (VANKIRK THOMAS A [US] ET AL VANKIRK THOMAS A [US] ET AL) 14. September 2006 (2006-09-14) Zusammenfassung; Anspruch 1; Abbildungen 1-3 Absätze [0060] - [0064] Absätze [0132], [0133]	1
A	EP 0 644 511 A (AT & T GLOBAL INF SOLUTION [US]) 22. März 1995 (1995-03-22)	1
T	US 6 311 819 B1 (STROMME LARS R [NO] ET AL) 6. November 2001 (2001-11-06) Zusammenfassung; Abbildungen 10a, 10b Spalte 10, Zeile 15 - Zeile 30 Spalte 10, Zeile 51 - Zeile 53	
T	DE 40 05 291 A1 (NSM APPARATEBAU GMBH KG [DE] NSM AG [DE]) 23. August 1990 (1990-08-23) Abbildungen 1, 2	

INTERNATIONALER RECHERCHENBERICHT

Angaben zu Veröffentlichungen, die zur selben Patentfamilie gehören

Internationales Aktenzeichen

PCT/EP2008/003562

Im Recherchenbericht angeführtes Patentdokument	Datum der Veröffentlichung	Mitglied(er) der Patentfamilie	Datum der Veröffentlichung
DE 19958017	A1	07-06-2001	AT 259525 T 15-02-2004
			AU 2670901 A 12-06-2001
			BR 0016072 A 06-08-2002
			CA 2394017 A1 07-06-2001
			CN 1451145 A 22-10-2003
			WO 0141078 A2 07-06-2001
			EP 1238375 A2 11-09-2002
			ES 2211663 T3 16-07-2004
			JP 2003515854 T 07-05-2003
			MX PA02005464 A 12-02-2003
			TR 200400341 T4 22-03-2004
			US 2003038062 A1 27-02-2003
			WO 2006063555
EP 1834307 A1 19-09-2007			
US 2008061127 A1 13-03-2008			
WO 9910847	A	04-03-1999	KEINE
US 5657846	A	19-08-1997	KEINE
US 2006202019	A1	14-09-2006	KEINE
EP 0644511	A	22-03-1995	JP 7175971 A 14-07-1995
			US 5436435 A 25-07-1995
US 6311819	B1	06-11-2001	KEINE
DE 4005291	A1	23-08-1990	KEINE