

(12) 특허협력조약에 의하여 공개된 국제출원

(19) 세계지식재산권기구
국제사무국

(43) 국제공개일
2012년 12월 20일 (20.12.2012)



(10) 국제공개번호
WO 2012/173375 A3

- (51) 국제특허분류:
A47L 9/10 (2006.01)
- (21) 국제출원번호: PCT/KR2012/004634
- (22) 국제출원일: 2012년 6월 12일 (12.06.2012)
- (25) 출원언어: 한국어
- (26) 공개언어: 한국어
- (30) 우선권정보:
10-2011-0057999 2011년 6월 15일 (15.06.2011) KR
- (72) 발명자; 겸
- (71) 출원인 : 조형권 (CHO, Hyoung-Kwon) [KR/KR]; 560-880 전라북도 전주시 완산구 맘내 3길 22, 101동 1204호, Jeollabuk-do (KR).
- (74) 대리인: 특허법인 필앤온지 (PHIL & ONZI INT'L PATENT & LAW FIRM); 137-872 서울시 서초구 반포대로 63, 8층, Seoul (KR).
- (81) 지정국 (별도의 표시가 없는 한, 가능한 모든 종류의 국내 권리의 보호를 위하여): AE, AG, AL, AM, AO, AT, AU, AZ, BA, BB, BG, BH, BR, BW, BY, BZ, CA,

CH, CL, CN, CO, CR, CU, CZ, DE, DK, DM, DO, DZ, EC, EE, EG, ES, FI, GB, GD, GE, GH, GM, GT, HN, HR, HU, ID, IL, IN, IS, JP, KE, KG, KM, KN, KP, KZ, LA, LC, LK, LR, LS, LT, LU, LY, MA, MD, ME, MG, MK, MN, MW, MX, MY, MZ, NA, NG, NI, NO, NZ, OM, PE, PG, PH, PL, PT, QA, RO, RS, RU, RW, SC, SD, SE, SG, SK, SL, SM, ST, SV, SY, TH, TJ, TM, TN, TR, TT, TZ, UA, UG, US, UZ, VC, VN, ZA, ZM, ZW.

(84) 지정국 (별도의 표시가 없는 한, 가능한 모든 종류의 역내 권리의 보호를 위하여): ARIPO (BW, GH, GM, KE, LR, LS, MW, MZ, NA, RW, SD, SL, SZ, TZ, UG, ZM, ZW), 유라시아 (AM, AZ, BY, KG, KZ, RU, TJ, TM), 유럽 (AL, AT, BE, BG, CH, CY, CZ, DE, DK, EE, ES, FI, FR, GB, GR, HR, HU, IE, IS, IT, LT, LU, LV, MC, MK, MT, NL, NO, PL, PT, RO, RS, SE, SI, SK, SM, TR), OAPI (BF, BJ, CF, CG, CI, CM, GA, GN, GQ, GW, ML, MR, NE, SN, TD, TG).

공개:

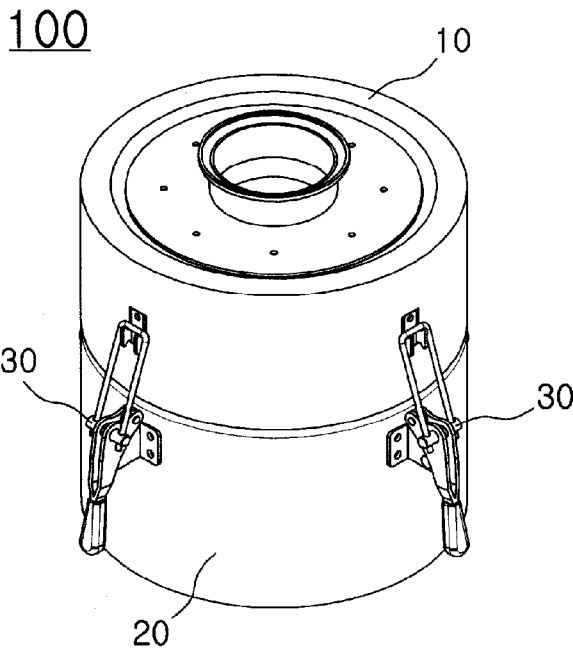
— 국제조사보고서와 함께 (조약 제 21 조(3))

(88) 국제조사보고서 공개일: 2013년 4월 4일

(54) Title: DEVICE FOR CONNECTING VACUUM CLEANER BAG

(54) 발명의 명칭 : 진공청소기의 봉투 결합장치

[Fig. 1]



(57) Abstract: According to the present invention, a device for connecting a vacuum cleaner bag is capable of using a regular garbage bag as a bag for collecting dust and garbage inside, and conveniently mounting and removing the bag on a lower side of a dust collecting device.

(57) 요약서: 본 발명에 따른 진공청소기의 봉투 결합장치는 먼지 및 오물을 내부에 포집하는 봉투로서 일반 쓰레기봉투를 사용할 수 있고 봉투를 집진장치의 하부에 장착 및 제거하기가 편리하다는 장점을 가진다.



WO 2012/173375 A3

INTERNATIONAL SEARCH REPORT

International application No.

PCT/KR2012/004634

A. CLASSIFICATION OF SUBJECT MATTER

A47L 9/10(2006.01)i

According to International Patent Classification (IPC) or to both national classification and IPC

B. FIELDS SEARCHED

Minimum documentation searched (classification system followed by classification symbols)

A47L 9/10; B60S 3/00; A47L 9/14; A47L 5/24

Documentation searched other than minimum documentation to the extent that such documents are included in the fields searched
Korean Utility models and applications for Utility models: IPC as above
Japanese Utility models and applications for Utility models: IPC as aboveElectronic data base consulted during the international search (name of data base and, where practicable, search terms used)
eKOMPASS (KIPO internal) & Keywords: dust envelope, insertion groove, locking means, fixture

C. DOCUMENTS CONSIDERED TO BE RELEVANT

Category*	Citation of document, with indication, where appropriate, of the relevant passages	Relevant to claim No.
A	JP 61-126968 U (DONGKYUNG ELECTRONICS CO., LTD.) 09 August 1986 See column 1, line 1 - column 2, line 5 and figures 1 to 11.	1-3
A	JP 63-062061 U (MATSUSHITA ELECTRIC INDUSTRIAL CO., LTD.) 25 April 1988 See column 1, line 1 - column 1, line 10 and figures 1 to 4.	1-3
A	JP 05-065718 U (MK CO., LTD.) 31 August 1993 See page 4, paragraph [0006] - page 5, paragraph [0011] and figures 1 to 4.	1-3
A	JP 61-067650 U (DONGKYUNG ELECTRONICS CO., LTD.) 09 May 1986 See column 1, line 1 - column 2, line 2 and figures 1 to 3.	1-3

 Further documents are listed in the continuation of Box C.
 See patent family annex.

* Special categories of cited documents:

"A" document defining the general state of the art which is not considered to be of particular relevance

"E" earlier application or patent but published on or after the international filing date

"L" document which may throw doubts on priority claim(s) or which is cited to establish the publication date of another citation or other special reason (as specified)

"O" document referring to an oral disclosure, use, exhibition or other means

"P" document published prior to the international filing date but later than the priority date claimed

"I" later document published after the international filing date or priority date and not in conflict with the application but cited to understand the principle or theory underlying the invention

"X" document of particular relevance; the claimed invention cannot be considered novel or cannot be considered to involve an inventive step when the document is taken alone

"Y" document of particular relevance; the claimed invention cannot be considered to involve an inventive step when the document is combined with one or more other such documents, such combination being obvious to a person skilled in the art

"&" document member of the same patent family

Date of the actual completion of the international search

21 DECEMBER 2012 (21.12.2012)

Date of mailing of the international search report

26 DECEMBER 2012 (26.12.2012)

Name and mailing address of the ISA/KR

Korean Intellectual Property Office
Government Complex-Daejeon, 139 Seonsa-ro, Daejeon 302-701,
Republic of Korea

Facsimile No. 82-42-472-7140

Authorized officer

Telephone No.

INTERNATIONAL SEARCH REPORT
Information on patent family members

International application No.

PCT/KR2012/004634

Patent document cited in search report	Publication date	Patent family member	Publication date
JP 61-126968 U	09.08.1986	NONE	
JP 63-062061 U	25.04.1988	NONE	
JP 05-065718 U	31.08.1993	JP H0-565718 U	31.08.1993
JP 61-067650 U	09.05.1986	NONE	

A. 발명이 속하는 기술분류(국제특허분류(IPC))

A47L 9/10(2006.01)i

B. 조사된 분야

조사된 최소문헌(국제특허분류를 기재)
A47L 9/10; B60S 3/00; A47L 9/14; A47L 5/24

조사된 기술분야에 속하는 최소문헌 이외의 문헌
한국등록실용신안공보 및 한국공개실용신안공보: 조사된 최소문헌란에 기재된 IPC
일본등록실용신안공보 및 일본공개실용신안공보: 조사된 최소문헌란에 기재된 IPC

국제조사에 이용된 전산 데이터베이스(데이터베이스의 명칭 및 검색어(해당하는 경우))
eKOMPASS(특허청 내부 검색시스템) & 키워드: 먼지봉투, 삽입홈, 잠금수단, 고정

C. 관련 문헌

카테고리*	인용문헌명 및 관련 구절(해당하는 경우)의 기재	관련 청구항
A	JP 61-126968 U (DONGKYUNG ELECTRONICS CO., LTD.) 1986.08.09 컬럼 1, 라인 1 - 컬럼2, 라인5 및 도면 1 내지 11 참조.	1-3
A	JP 63-062061 U (MATSUSHITA ELECTRIC INDUSTRIAL CO., LTD.) 1988.04.25 컬럼 1, 라인 1 - 컬럼1, 라인 10 및 도면 1 내지 4 참조.	1-3
A	JP 05-065718 U (MK CO., LTD.) 1993.08.31 페이지 4, 단락 [0006] - 페이지 5, 단락 [0011] 및 도면 1 내지 4 참조.	1-3
A	JP 61-067650 U (DONGKYUNG ELECTRONICS CO., LTD.) 1986.05.09 컬럼 1, 라인 1 - 컬럼2, 라인2 및 도면 1 내지 3 참조.	1-3

추가 문헌이 C(계속)에 기재되어 있습니다. 대응특허에 관한 별지를 참조하십시오.

* 인용된 문헌의 특별 카테고리:
 “A” 특별히 관련이 없는 것으로 보이는 일반적인 기술수준을 정의한 문헌 “T” 국제출원일 또는 우선일 후에 공개된 문헌으로, 출원과 상충하지 않으며 발명의 기초가 되는 원리나 이론을 이해하기 위해 인용된 문헌
 “E” 국제출원일보다 빠른 출원일 또는 우선일을 가지나 국제출원일 이후에 공개된 선출원 또는 특허 문헌 “X” 특별한 관련이 있는 문헌. 해당 문헌 하나만으로 청구된 발명의 신규성 또는 진보성이 없는 것으로 본다.
 “L” 우선권 주장에 의문을 제기하는 문헌 또는 다른 인용문헌의 공개일 또는 다른 특별한 이유(이유를 명시)를 밝히기 위하여 인용된 문헌 “Y” 특별한 관련이 있는 문헌. 해당 문헌이 하나 이상의 다른 문헌과 조합하는 경우로 그 조합이 당업자에게 자명한 경우 청구된 발명은 진보성이 없는 것으로 본다.
 “O” 구두 개시, 사용, 전시 또는 기타 수단을 언급하고 있는 문헌 “&” 동일한 대응특허문헌에 속하는 문헌
 “P” 우선일 이후에 공개되었으나 국제출원일 이전에 공개된 문헌

국제조사의 실제 완료일 2012년 12월 21일 (21.12.2012)	국제조사보고서 발송일 2012년 12월 26일 (26.12.2012)
--	--

ISA/KR의 명칭 및 우편주소 대한민국 특허청 (302-701) 대전광역시 서구 청사로 189, 4동 (둔산동, 정부대전청사) 팩스 번호 82-42-472-7140	심사관 김영훈 전화번호 82-42-481-8722
--	-----------------------------------



국제조사보고서에서 인용된 특허문헌	공개일	대응특허문헌	공개일
JP 61-126968 U	1986.08.09	없음	
JP 63-062061 U	1988.04.25	없음	
JP 05-065718 U	1993.08.31	JP H0-565718 U	1993.08.31
JP 61-067650 U	1986.05.09	없음	