



# (12)实用新型专利

(10)授权公告号 CN 207956525 U

(45)授权公告日 2018.10.12

(21)申请号 201820381849.1

(22)申请日 2018.03.20

(73)专利权人 张冬珍

地址 517382 广东省河源市龙川县黄布镇  
金鱼村委会金星村236号

(72)发明人 张冬珍

(74)专利代理机构 佛山览众深联知识产权代理  
事务所(普通合伙) 44435

代理人 刘先珍

(51) Int. Cl.

B65D 55/00(2006.01)

B65D 47/06(2006.01)

B65D 25/54(2006.01)

B65D 25/10(2006.01)

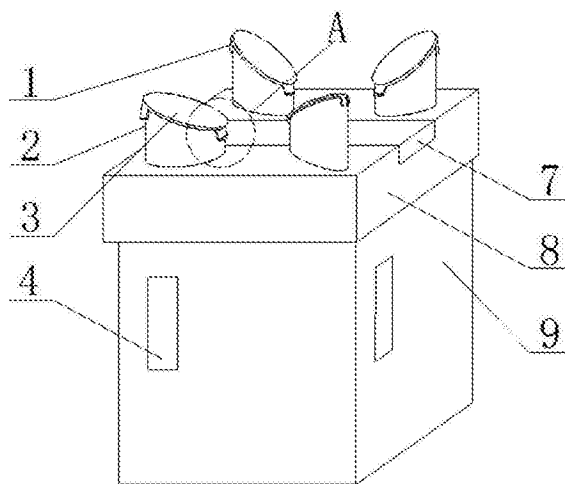
权利要求书1页 说明书3页 附图4页

## (54)实用新型名称

一种新型茶叶罐

## (57)摘要

本实用新型公开了一种新型茶叶罐,包括扣件、出茶叶罐体、盖子、可视窗、插销、底座、储物盒、罐盖、罐体、卡槽、第一空槽、内置板、壳体、防潮封闭框、第二空槽和防潮封闭圈。本实用新型利用壳体侧壁上的卡槽和内置板根据茶叶袋的开口大小来调整孔洞的大小,放置一种或多种茶叶,将茶叶袋的开口通过卡槽、第一空槽及第二空槽固定,盖上罐盖。从而实现一个茶叶罐装多种茶叶,并且等茶叶用完,只需打开罐盖,丢弃茶叶袋即可,无需清洗即可使用,从而达到循环使用的目的。通过可视窗观察茶叶的种类和位置,选择相应的出茶叶罐体,由于出茶叶罐体是倾斜放置的,且出茶叶罐体的罐口较小,仅能使少量茶叶一次性通过,因此方便拿取并杜绝了二次污染。



CN 207956525 U

1. 一种新型茶叶罐,包括罐体(9)和套装于所述罐体(9)上的罐盖(8),其特征在于:所述罐盖(8)的顶端设有出茶叶罐体(2),并且所述出茶叶罐体(2)的侧壁设有底座(6);所述底座(6)通过插销(5)滑动连接盖子(3);所述罐体(9)的顶端设置壳体(13),并且所述壳体(13)的侧壁设有卡槽(10);所述壳体(13)通过所述卡槽(10)与内置板(12)卡合,并且所述内置板(12)设有第一空槽(11)和第二空槽(15)。

2. 根据权利要求1所述的一种新型茶叶罐,其特征在于:所述盖子(3)的侧壁设有扣件(1),并且所述扣件(1)与所述底座(6)对称设置。

3. 根据权利要求1所述的一种新型茶叶罐,其特征在于:所述罐体(9)为上不封顶底部密封的中空长方体,所述罐体(9)侧壁上设有可视窗(4),并且所述罐体(9)的四个侧面都设有所述可视窗(4)。

4. 根据权利要求1所述的一种新型茶叶罐,其特征在于:所述罐盖(8)顶端设有储物盒(7)。

5. 根据权利要求1所述的一种新型茶叶罐,其特征在于:所述罐盖(8)内侧设有防潮密封框(14),并且所述防潮密封框(14)有四个且位于罐盖(8)的内侧与所述出茶叶罐体(2)外边缘相对设置。

6. 根据权利要求1所述的一种新型茶叶罐,其特征在于:所述盖子(3)的内侧设有防潮封闭圈(16)。

7. 根据权利要求1所述的一种新型茶叶罐,其特征在于:所述罐盖(8)顶端为正方形,且所述罐盖(8)的顶端相对设置四个所述出茶叶罐体(2)。

8. 根据权利要求1所述的一种新型茶叶罐,其特征在于:所述出茶叶罐体(2)的顶端为椭圆形,并且所述出茶叶罐体(2)倾斜设置。

9. 根据权利要求1所述的一种新型茶叶罐,其特征在于:所述内置板(12)有两个,并且所述内置板(12)中心处设有第二空槽(15),并且所述第二空槽(15)的宽度等于所述内置板(12)的宽度。

## 一种新型茶叶罐

### 技术领域

[0001] 本实用新型涉及一种茶叶罐,具体为一种新型茶叶罐,属于生活应用技术领域。

### 背景技术

[0002] 茶叶罐是一种储存茶叶的一种容器。茶叶是一种干品,极易吸湿受潮而产生质变,它对水分、异味的吸附很强,而香气又极易挥发。当茶叶保管不当时,在水分、温湿度、光、氧等因子的作用下,会引起不良的生化反应和微生物的活动,从而导致茶叶质量的变化。

[0003] 目前市场上的茶叶罐形状各式各样,材质种类繁多,但现有的茶叶罐几乎都存在以下缺点,现有的茶叶包装有大有小,而一个茶叶罐的体积是固定的。因此,针对上述问题提出一种新型茶叶罐。

### 实用新型内容

[0004] 本实用新型的目的就在于为了解决上述问题而提供一种新型茶叶罐,方便拿取茶叶,可根据茶叶袋的体积选择放置茶叶的种类多少,可循环利用。

[0005] 本实用新型通过以下技术方案来实现上述目的,一种新型茶叶罐,包括罐体和套装于所述罐体上的罐盖,所述罐盖的顶端设有出茶叶罐体,并且所述出茶叶罐体的侧壁设有底座;所述底座通过插销滑动连接盖子;所述罐体的顶端设置壳体,并且所述壳体的侧壁设有卡槽;所述壳体通过所述卡槽与内置板卡合,并且所述内置板设有第一空槽和第二空槽。

[0006] 优选的,为了方便盖子的开关,所述盖子的侧壁设有扣件,并且所述扣件与所述底座对称设置。

[0007] 优选的,为了可以知道茶叶的品种和位置,所述罐体为上不封顶底部密封的中空长方体,所述罐体侧壁上设有可视窗,并且所述罐体的四个侧面都设有所述可视窗。

[0008] 优选的,为了便于内置板的收纳,所述罐盖顶端设有储物盒。

[0009] 优选的,为了保证茶叶罐的密封性,防止茶叶受潮,所述罐盖内侧设有防潮密封框,并且所述防潮密封框有四个且位于罐盖的内侧与所述出茶叶罐体外边缘相对设置。

[0010] 优选的,为了保护茶叶,防止其受潮,所述盖子的内侧设有防潮封闭圈。

[0011] 优选的,为了方便罐盖与罐体的扣合,所述罐盖顶端为正方形,且所述罐盖的顶端相对设置四个所述出茶叶罐体。

[0012] 优选的,为了方便茶叶的倒取,所述出茶叶罐体的顶端为椭圆形,并且所述出茶叶罐体倾斜设置。

[0013] 优选的,为了使内置板相互十字叠放,所述内置板中心处设有第二空槽,并且所述第二空槽的宽度等于所述内置板的宽度。

[0014] 本实用新型的有益效果是:本实用新型提供的新型茶叶罐可根据未开封的茶叶袋的大小通过壳体侧壁上的卡槽和内置板来调节大小,放置一种或多种茶叶,将茶叶袋的开口通过卡槽、第一空槽及第二空槽固定,盖上罐盖。从而实现一个茶叶罐装多种茶叶,并且

等茶叶用完了,只需打开罐盖,丢弃茶叶袋即可,并不需要清洗,可立即使用,从而达到循环使用的目的。通过可视窗可以观察茶叶的品种和位置,从而选择相应的出茶叶罐体,由于出茶叶罐体是倾斜放置的,且出茶叶罐体的罐口较小,仅能使少量茶叶一次性通过,因此方便拿取并杜绝了二次污染。

### 附图说明

[0015] 图1为本实用新型的整体结构示意图;

[0016] 图2为本实用新型的A结构示意图;

[0017] 图3为本实用新型的壳体结构示意图;

[0018] 图4为本实用新型罐盖内部结构示意图;

[0019] 图5为本实用新型内置板结构示意图;

[0020] 图6为本实用新型盖子内部结构示意图。

[0021] 图中所示:1、扣件,2、出茶叶罐体,3、盖子,4、可视窗,5、插销,6、底座,7、储物盒,8、罐盖,9、罐体,10、卡槽,11、第一空槽,12、内置板,13、壳体,14、防潮封闭框,15、第二空槽,16、防潮封闭圈。

### 具体实施方式

[0022] 下面将结合本实用新型实施例中的附图,对本实用新型实施例中的技术方案进行清楚、完整地描述,显然,所描述的实施例仅仅是本实用新型一部分实施例,而不是全部的实施例。基于本实用新型中的实施例,本领域普通技术人员在没有做出创造性劳动前提下所获得的所有其他实施例,都属于本实用新型保护的范围。

[0023] 请参阅图1-6所示,一种新型茶叶罐,包括罐体9和套装于所述罐体9上的罐盖8,其特征在于:所述罐盖8的顶端设有出茶叶罐体2,并且所述出茶叶罐体2的侧壁设有底座6;所述底座6通过插销5滑动连接盖子3;所述罐体9的顶端设置壳体13,并且所述壳体13的侧壁设有卡槽10;所述壳体13通过所述卡槽10与内置板12卡合,并且所述内置板12设有第一空槽11和第二空槽15。

[0024] 作为本实用新型的一种优化技术方案:所述盖子3的侧壁设有扣件1,并且所述扣件1与所述底座6对称设置。

[0025] 作为本实用新型的一种优化技术方案:所述罐体9为上不封顶底部密封的中空长方体,所述罐体13侧壁上设有可视窗4,并且所述罐体13的四个侧面都设有所述可视窗4。

[0026] 作为本实用新型的一种优化技术方案:所述罐盖8顶端设有储物盒7。

[0027] 作为本实用新型的一种优化技术方案:所述罐盖8内侧设有防潮密封框14,并且所述防潮密封框14有四个且位于罐盖8的内侧与所述出茶叶罐体2外边缘相对设置。

[0028] 作为本实用新型的一种优化技术方案:所述盖子3的内侧设有防潮封闭圈16。

[0029] 作为本实用新型的一种优化技术方案:所述罐盖8顶端为正方形,且所述罐盖8的顶端相对设置四个所述出茶叶罐体2。

[0030] 作为本实用新型的一种优化技术方案:所述出茶叶罐体2的顶端为椭圆形,并且所述出茶叶罐体2倾斜设置。

[0031] 作为本实用新型的一种优化技术方案:所述内置板12有两个,并且所述内置板12

中心处设有第二空槽15,并且所述第二空槽15的宽度等于所述内置板12的宽度。

[0032] 本实用新型的新型茶叶罐的使用原理为:首先,将罐盖8打开,让罐盖8与壳体13分离,然后根据需要,通过卡槽10、内置板12及内置板12中心处的第二空槽15来调整孔洞的大小,通过卡槽10、第一空槽11以及第二空槽15对茶叶袋进行固定,然后盖上罐盖8,罐盖8内侧壁上设有的防潮封闭框14就与壳体13相扣合,使茶叶罐密封性好,可以有效防止茶叶受潮。在倾倒茶叶的时候,通过罐体9的侧壁上设有的可视窗4观察茶叶的品种,选择相应的出茶叶罐体2,然后掰动扣件1,由于盖子3通过插销5和出茶叶罐体2的侧壁上设有的底座6转动连接,因此掰动扣件1后,盖子3跟随扣件1转动,然后拿起茶叶罐进行倾倒。倾倒结束后,将盖子3扣上,使防潮封闭圈16与出茶叶罐体2的内壁扣合。当茶叶罐内茶叶用完,打开罐盖8,取出茶叶袋丢弃,将卡槽10收纳进储物盒7中,最后盖上罐盖8。

[0033] 对于本领域技术人员而言,显然本实用新型不限于上述示范性实施例的细节,而且在不背离本实用新型的精神或基本特征的情况下,能够以其他的具体形式实现本实用新型。因此,无论从哪一点来看,均应将实施例看作是示范性的,而且是非限制性的,本实用新型的范围由所附权利要求而不是上述说明限定,因此旨在将落在权利要求的等同要件的含义和范围内的所有变化囊括在本实用新型内。不应将权利要求中的任何附图标记视为限制所涉及的权利要求。

[0034] 此外,应当理解,虽然本说明书按照实施方式加以描述,但并非每个实施方式仅包含一个独立的技术方案,说明书的这种叙述方式仅仅是为清楚起见,本领域技术人员应当将说明书作为一个整体,各实施例中的技术方案也可以经适当组合,形成本领域技术人员可以理解的其他实施方式。

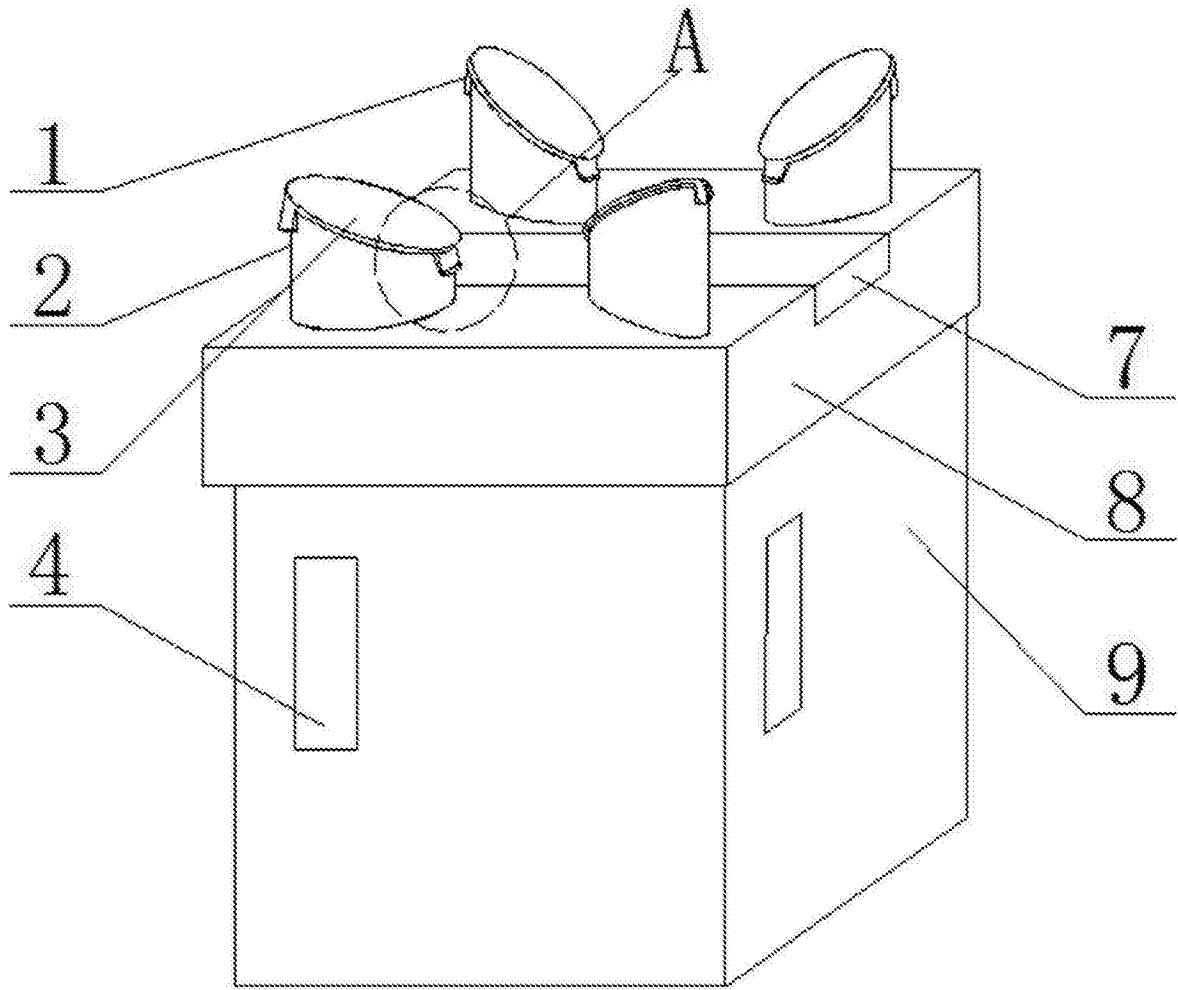


图1

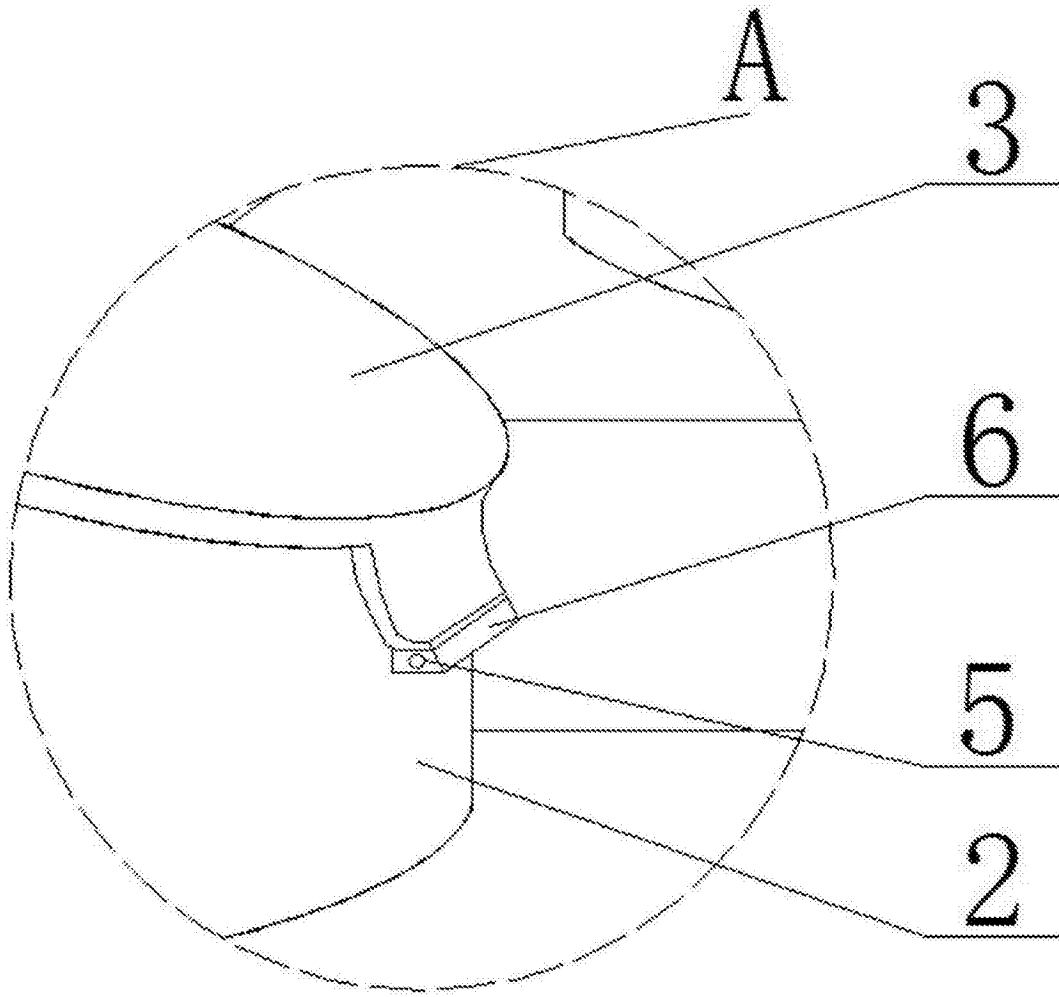


图2

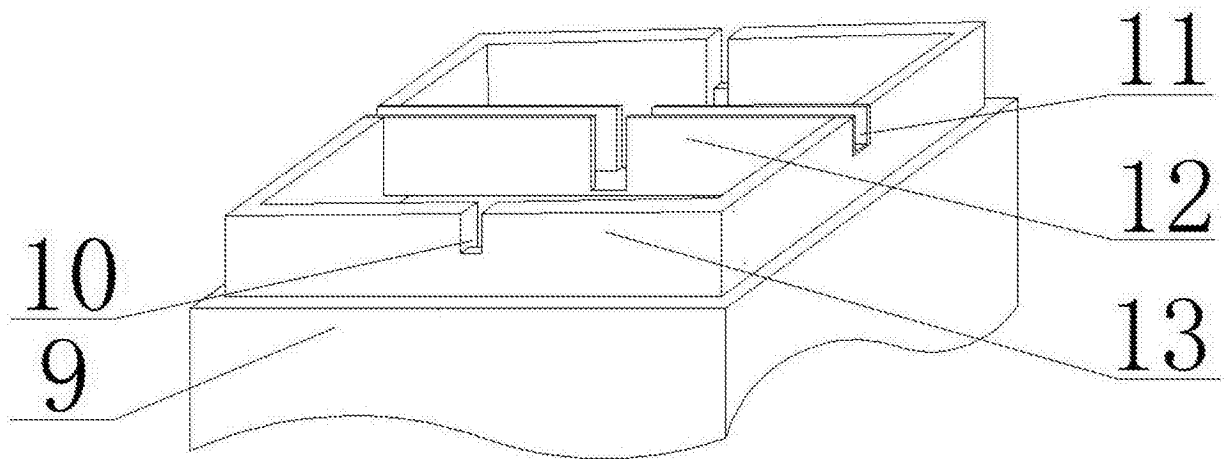


图3

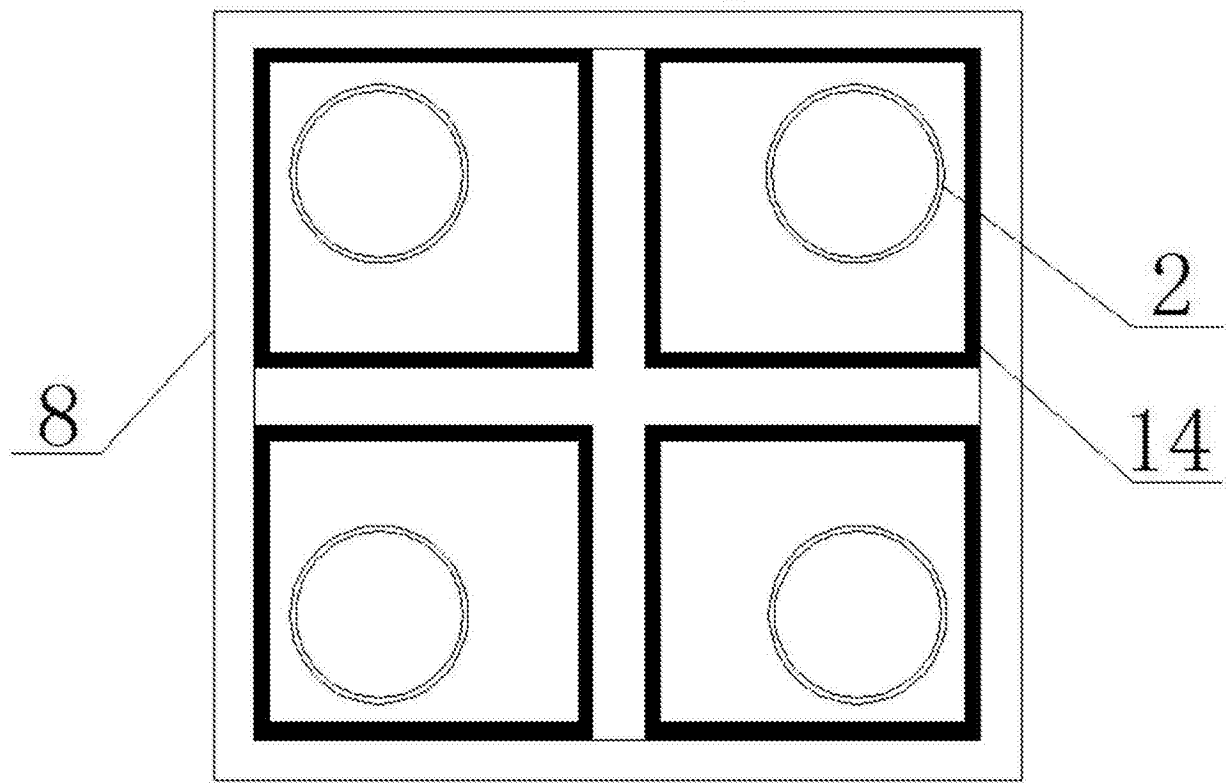


图4

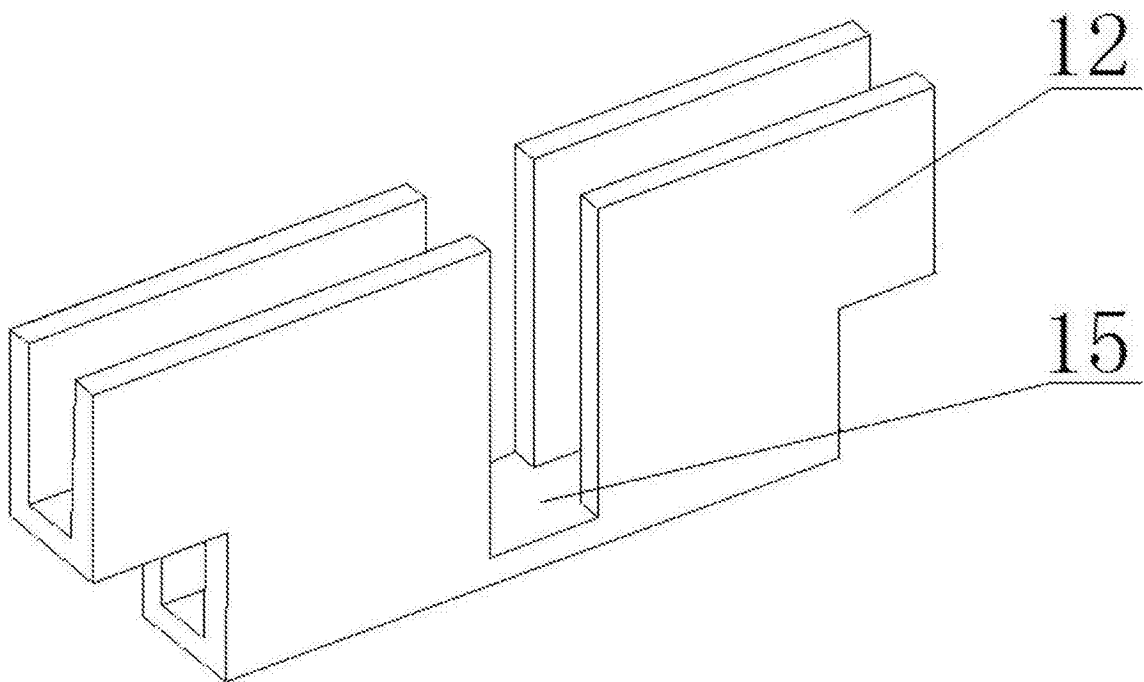


图5

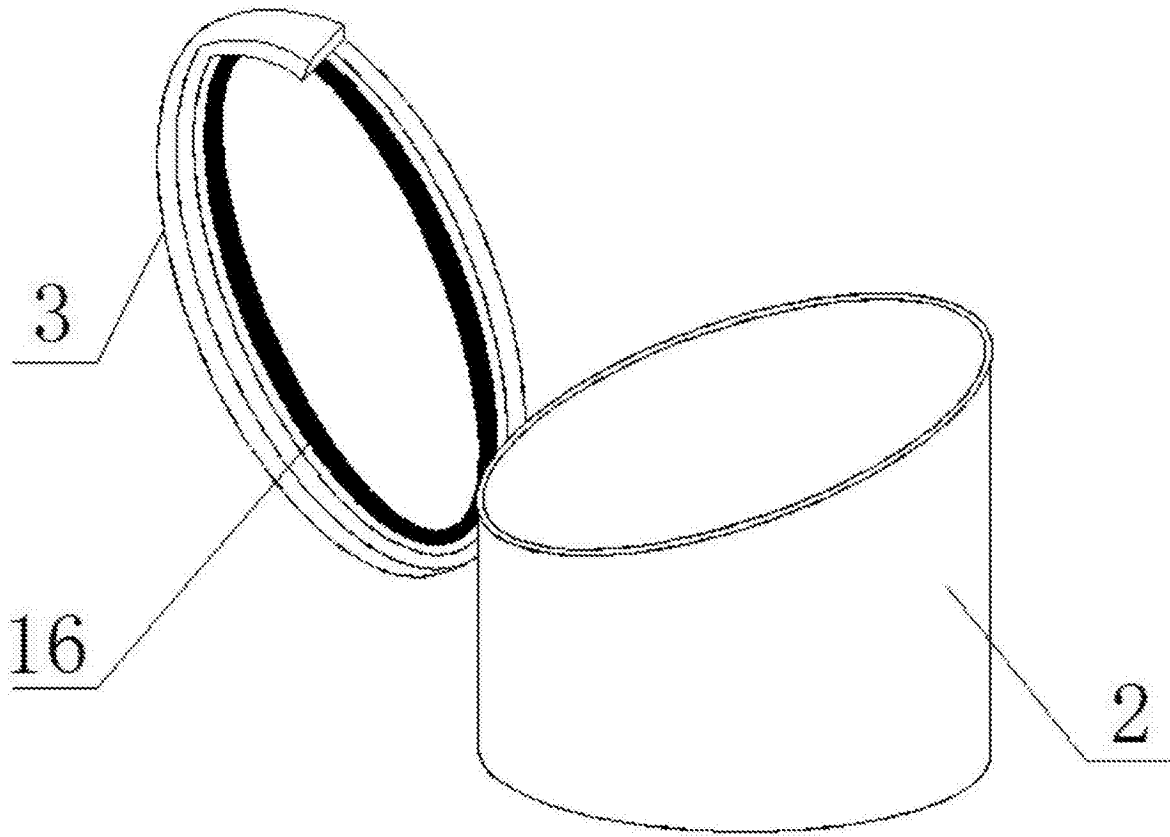


图6