

(12) 특허협력조약에 의하여 공개된 국제출원

(19) 세계지식재산권기구  
국제사무국



(10) 국제공개번호

(43) 국제공개일  
2018년 10월 18일 (18.10.2018) WIPO | PCT

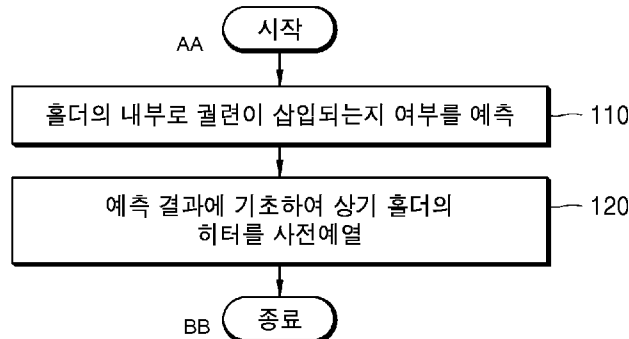
WO 2018/190590 A2

- (51) 국제특허분류:  
A24F 47/00 (2006.01) A61M 15/06 (2006.01)  
A24B 15/16 (2006.01)
- (21) 국제출원번호: PCT/KR2018/004130
- (22) 국제출원일: 2018년 4월 9일 (09.04.2018)
- (25) 출원언어: 한국어
- (26) 공개언어: 한국어
- (30) 우선권정보:  
10-2017-0046938 2017년 4월 11일 (11.04.2017) KR  
10-2017-0077586 2017년 6월 19일 (19.06.2017) KR  
10-2017-0084385 2017년 7월 3일 (03.07.2017) KR
- (71) 출원인: 주식회사 케이티앤지 (KT & G CORPORATION) [KR/KR]; 34337 대전시 대덕구 벚꽃길 71, Daejeon (KR).
- (72) 발명자: 임헌일 (LIM, Hun Il); 05555 서울시 송파구 잠실로 62, 332동 1903호, Seoul (KR). 이종섭 (LEE, Jong Sub); 13496 경기도 성남시 분당구 성남대로925번길

37, 532호, Gyeonggi-do (KR). 한대남 (HAN, Dae Nam); 34020 대전시 유성구 배울2로 61, 1004동 403호, Daejeon (KR). 이장욱 (LEE, Jang Uk); 02804 서울시 성북구 종암로23길 35, 213동 1902호, Seoul (KR). 한정호 (HAN, Jung Ho); 34021 대전시 유성구 배울2로 3, 802동 1002호, Daejeon (KR). 윤진영 (YOON, Jin Young); 08211 서울시 구로구 신도림로 32, 702동 1704호, Seoul (KR). 김영래 (KIM, Young Lea); 05092 서울시 광진구 뚝섬로 576, 203동 202호, Seoul (KR). 장지수 (JANG, Ji Soo); 06200 서울시 강남구 역삼로74길 24-1, 101호, Seoul (KR). 임왕섭 (LIM, Wang Seop); 14102 경기도 안양시 동안구 부림로 13, 603동 303호, Gyeonggi-do (KR). 이문봉 (LEE, Moon Bong); 06760 서울시 서초구 방배선행길 1, 105동 1101호, Seoul (KR). 주성호 (JU, Soung Ho); 35207 대전시 서구 청사로 254, 111동 1006호, Daejeon (KR). 박두진 (PARK, Du Jin); 06184 서울시 강남구 삼성로76길 23-7, 404호, Seoul (KR). 윤성원 (YOON, Seong Won); 16889 경기도 용인시 수지구 죽전로 143, 201동 302호, Gyeonggi-do (KR).

(54) Title: AEROSOL GENERATION SYSTEM OF PREHEATING HEATER

(54) 발명의 명칭: 히터를 사전예열하는 에어로졸 생성 시스템



110 ... Predict whether cigarette is inserted into holder  
 120 ... Preheat heater of holder on basis of predicted result  
 AA ... Start  
 BB ... End

(57) Abstract: The present invention relates to an aerosol generation system comprising: a holder for generating aerosol by heating a cigarette; and a cradle including an inner space into which the holder is inserted, wherein the holder is electrically connected to the cradle and is movable in the inner space of the cradle. Disclosed is an aerosol generation system comprising: a control unit; and a heater for heating an aerosol producing material, wherein the control unit predicts an insertion of a cigarette into a holder, and preheats the heater on the basis of a predicted result.

(57) 요약서: 쥘련을 가열함으로써 에어로졸을 생성하는 홀더, 및 상기 홀더가 삽입되는 내부 공간을 포함하는 크래들을 포함하는 에어로졸 생성 시스템에 있어서, 홀더는 크래들과 전기적으로 연결되어 크래들의 내부 공간에서 이동가능하고, 에어로졸 생성 시스템은 제어부, 및 에어로졸 생성 물질을 가열하는 히터를 포함하며, 제어부는 홀더의 내부로 쥘련이 삽입되는 것을 예측하고, 예측 결과에 기초하여 히터를 사전예열하는, 에어로졸 생성 시스템이 개시된다.

[다음 쪽 계속]



WO 2018/190590 A2



- (74) 대리인: 리앤록 특허법인 (Y.P.LEE, MOCK & PARTNERS); 06292 서울시 강남구 언주로 30길 13 대림아크로텔 12층, Seoul (KR).
- (81) 지정국 (별도의 표시가 없는 한, 가능한 모든 종류의 국내 권리의 보호를 위하여): AE, AG, AL, AM, AO, AT, AU, AZ, BA, BB, BG, BH, BN, BR, BW, BY, BZ, CA, CH, CL, CN, CO, CR, CU, CZ, DE, DJ, DK, DM, DO, DZ, EC, EE, EG, ES, FI, GB, GD, GE, GH, GM, GT, HN, HR, HU, ID, IL, IN, IR, IS, JO, JP, KE, KG, KH, KN, KP, KW, KZ, LA, LC, LK, LR, LS, LU, LY, MA, MD, ME, MG, MK, MN, MW, MX, MY, MZ, NA, NG, NI, NO, NZ, OM, PA, PE, PG, PH, PL, PT, QA, RO, RS, RU, RW, SA, SC, SD, SE, SG, SK, SL, SM, ST, SV, SY, TH, TJ, TM, TN, TR, TT, TZ, UA, UG, US, UZ, VC, VN, ZA, ZM, ZW.
- (84) 지정국 (별도의 표시가 없는 한, 가능한 모든 종류의 역내 권리의 보호를 위하여): ARIPO (BW, GH, GM, KE, LR, LS, MW, MZ, NA, RW, SD, SL, ST, SZ, TZ, UG, ZM, ZW), 유라시아 (AM, AZ, BY, KG, KZ, RU, TJ, TM), 유럽 (AL, AT, BE, BG, CH, CY, CZ, DE, DK, EE, ES, FI, FR, GB, GR, HR, HU, IE, IS, IT, LT, LU, LV, MC, MK, MT, NL, NO, PL, PT, RO, RS, SE, SI, SK, SM, TR), OAPI (BF, BJ, CF, CG, CI, CM, GA, GN, GQ, GW, KM, ML, MR, NE, SN, TD, TG).

공개:

- 국제조사보고서 없이 공개하며 보고서 접수 후 이를 별도 공개함 (규칙 48.2(g))

## 명세서

### 발명의 명칭: 히터를 사전예열하는 에어로졸 생성 시스템

#### 기술분야

- [1] 본 개시는 히터를 사전예열하는 에어로졸 생성 시스템을 제공한다.

#### 배경기술

- [2] 근래에 일반적인 켈련의 단점들을 극복하는 대체 방법에 관한 수요가 증가하고 있다. 예를 들어, 켈련을 연소시켜 에어로졸을 생성시키는 방법이 아닌 켈련 내의 에어로졸 생성 물질이 가열됨에 따라 에어로졸이 생성하는 방법에 관한 수요가 증가하고 있다.
- [3] 전기를 이용하여 켈련을 가열하는 히터를 구비한 전자담배장치를 사용할 때에, 히터의 온도를 일정 수준까지 높이는 데 시간이 소요된다. 또한, 이전에 사용된 켈련의 진액 등이 히터에 묻어있어 새로운 켈련이 히터로 삽입되는 것을 방해할 수 있다.
- [4] 이에 따라, 가열식 켈련 또는 가열식 에어로졸 생성 장치에 대한 연구가 활발히 진행되고 있다.

#### 발명의 상세한 설명

##### 과제 해결 수단

- [5] 켈련을 가열함으로써 에어로졸을 생성하는 홀더, 및 홀더가 삽입되는 내부 공간을 포함하는 크래들을 포함하는 에어로졸 생성 시스템에 있어서, 홀더는 크래들과 전기적으로 연결되어 크래들의 내부 공간에서 이동가능하고, 에어로졸 생성 시스템은 제어부, 및 에어로졸 생성 물질을 가열하는 히터를 포함하며, 제어부는 홀더의 내부로 켈련이 삽입되는 것을 예측하고, 예측 결과에 기초하여 히터를 사전예열하는, 에어로졸 생성 시스템이 개시된다.

##### 발명의 효과

- [6] 본 개시는 켈련을 가열함으로써 에어로졸을 생성하는 홀더, 및 상기 홀더가 삽입되는 내부 공간을 포함하는 크래들을 포함하는 에어로졸 생성 시스템을 제공할 수 있다.
- [7] 본 개시에 따른 에어로졸 생성 시스템은 홀더의 내부로 켈련이 삽입되는 것을 예측하고, 예측 결과에 기초하여 히터를 사전예열할 수 있다. 홀더의 히터가 사전예열됨으로써, 사용자가 퍼프를 시작하는 시점에 히터의 온도가 소정의 온도에 도달할 수 있다. 소정의 온도에 도달한 히터를 이용함으로써, 충분한 양의 에어로졸을 발생시킬 수 있고, 히터에 붙어있는 진액 등이 유연하게 되어 켈련 삽입이 용이해질 수 있다.

##### 도면의 간단한 설명

- [8] 도 1은 에어로졸 생성 시스템에서 히터를 사전예열하는 일 예를 설명하기 위한 흐름도이다.

- [9] 도 2는 홀더가 크래들에 결합된 상태에서 틸트되는 일 예를 도시하는 도면이다.
- [10] 도 3은 홀더가 크래들로부터 분리되는 일 예를 도시하는 도면이다.
- [11] 도 4a 내지 도 4b는 사전예열 또는 예열에 따른 히터 온도 변화를 도시하는 도면이다.
- [12] 도 5는 입력 장치를 포함하는 홀더의 일 예를 도시한 도면이다.
- [13] 도 6은 쉘런이 홀더에 삽입되는 일 예를 도시한 도면이다.
- [14] 도 7은 에어로졸 생성 장치의 일 예를 도시한 구성도이다.
- [15] 도 8a 및 도 8b는 홀더의 일 예를 여러 측면에서 도시한 도면들이다.
- [16] 도 9는 크래들의 일 예를 도시한 구성도이다.
- [17] 도 10a 및 도 10b는 크래들의 일 예를 여러 측면에서 도시한 도면들이다.
- [18] 도 11은 홀더가 크래들에 삽입되는 일 예를 도시한 도면이다.
- [19] 도 12는 홀더가 크래들에 삽입된 상태에서 틸트되는 일 예를 도시한 도면이다.
- [20] 도 13a 내지 도 13b는 홀더가 크래들에 삽입된 예들을 도시한 도면들이다.
- [21] 도 14는 홀더 및 크래들이 동작하는 일 예를 설명하기 위한 흐름도이다.
- [22] 도 15는 홀더가 동작하는 일 예를 설명하기 위한 흐름도이다.
- [23] 도 16은 크래들이 동작하는 일 예를 설명하기 위한 흐름도이다.
- [24] 도 17은 홀더에 쉘런이 삽입된 일 예를 도시한 도면이다.
- [25] 도 18a 및 18b는 쉘런의 일 예를 도시한 구성도이다.
- [26] 도 19a 내지 도 19f는 쉘런의 냉각 구조물의 예들을 도시한 도면들이다.

### 발명의 실시를 위한 최선의 형태

- [27] 상술한 기술적 과제를 달성하기 위한 기술적 수단으로서, 본 개시의 제1 측면은, 쉘런을 가열함으로써 에어로졸을 생성하는 홀더; 및 상기 홀더가 삽입되는 내부 공간을 포함하는 크래들;을 포함하는 에어로졸 생성 시스템에 있어서, 상기 홀더는 상기 크래들과 전기적으로 연결되어 상기 크래들의 내부 공간에서 이동가능하고, 상기 에어로졸 생성 시스템은, 제어부; 및 에어로졸 생성 물질을 가열하는 히터;를 포함하며, 상기 제어부는 상기 홀더의 내부로 쉘런이 삽입되는 것을 예측하고, 상기 예측 결과에 기초하여 상기 히터를 사전예열하는, 에어로졸 생성 시스템을 제공할 수 있다.
- [28] 또한, 본 개시의 제 2 측면은, 에어로졸 생성 시스템에서 쉘런을 가열함으로써 에어로졸을 생성하는 방법에 있어서, 홀더의 내부로 쉘런이 삽입되는지 여부를 예측하는 단계; 및 상기 예측 결과에 기초하여 상기 홀더의 히터를 사전예열하는 단계;를 포함하는, 방법을 제공할 수 있다.
- [29] 또한, 본 개시의 제 3 측면은, 제 2 측면의 방법을 컴퓨터에서 실행시키기 위한 프로그램을 기록한 컴퓨터로 읽을 수 있는 기록매체를 제공할 수 있다.

### 발명의 실시를 위한 형태

- [30] 실시 예들에서 사용되는 용어는 본 발명에서의 기능을 고려하면서 가능한 현재 널리 사용되는 일반적인 용어들을 선택하였으나, 이는 당 분야에 종사하는

기술자의 의도 또는 판례, 새로운 기술의 출현 등에 따라 달라질 수 있다. 또한, 특정한 경우는 출원인이 임의로 선정한 용어도 있으며, 이 경우 해당되는 발명의 설명 부분에서 상세히 그 의미를 기재할 것이다. 따라서 본 발명에서 사용되는 용어는 단순한 용어의 명칭이 아닌, 그 용어가 가지는 의미와 본 발명의 전반에 걸친 내용을 토대로 정의되어야 한다.

- [31] 명세서 전체에서 어떤 부분이 어떤 구성요소를 “포함”한다고 할 때, 이는 특별히 반대되는 기재가 없는 한 다른 구성요소를 제외하는 것이 아니라 다른 구성요소를 더 포함할 수 있음을 의미한다. 또한, 명세서에 기재된 “...부”, “...모듈” 등의 용어는 적어도 하나의 기능이나 동작을 처리하는 단위를 의미하며, 이는 하드웨어 또는 소프트웨어로 구현되거나 하드웨어와 소프트웨어의 결합으로 구현될 수 있다.
- [32] 아래에서는 첨부한 도면을 참고하여 본 발명의 실시 예에 대하여 본 발명이 속하는 기술 분야에서 통상의 지식을 가진 자가 용이하게 실시할 수 있도록 상세히 설명한다. 그러나 본 발명은 여러 가지 상이한 형태로 구현될 수 있으며 여기에서 설명하는 실시 예에 한정되지 않는다.
- [33] 이하에서는 도면을 참조하여 본 발명의 실시 예들을 상세히 설명한다.
- [34] 도 1은 에어로졸 생성 시스템에서 히터를 사전예열하는 일 예를 설명하기 위한 흐름도이다.
- [35] 본 개시에서 히터를 사전예열하는 단계는 히터를 예열하기 전 단계를 의미한다. 예를 들어, 히터를 사전예열하는 단계는 홀더(1)의 내부로 쉘런이 실제로 삽입되기 이전에 쉘런이 홀더(1)의 내부로 삽입될 것을 예측하여, 히터의 온도를 높이는 단계를 의미할 수 있다. 구체적으로, 홀더(1)가 크래들(2)의 내부 공간에서 틸트(tilt)되는 경우, 홀더(1)가 크래들(2)의 내부 공간으로부터 분리되는 경우, 사용자가 홀더(1)에 포함된 입력 장치를 작동시키는 경우, 또는 홀더(1)의 내부로 쉘런이 삽입되는 것이 감지된 후 쉘런이 히터의 일측부와 닿기 전까지 홀더(1)의 히터가 사전예열될 수 있다. 히터는 기설정된 온도 범위에서, 기설정된 시간 동안 사전예열될 수 있다. 그러나, 히터를 사전예열하는 단계는 이에 제한되지 않는다.
- [36] 도 1을 참조하면, 단계 110에서 에어로졸 발생 시스템은 홀더의 내부로 쉘런이 삽입되는지 여부를 예측할 수 있다. 한편, 에어로졸 발생 시스템은 홀더(1) 및/또는 크래들(2)을 포함할 수 있으며, 설명의 편의상 이하에서는 크래들(2)이 동작을 수행하는 것으로 한다.
- [37] 일 실시예에서, 홀더(1)가 크래들(2)의 내부 공간(230)에 삽입된 후, 크래들(2)은 홀더(1)의 위치변화를 감지할 수 있다. 또한, 크래들(2)은 감지된 홀더(1)의 위치변화에 기초하여 홀더(1)의 내부로 쉘런이 삽입되는지 여부를 예측할 수 있다.
- [38] 보다 구체적으로, 크래들(2)은 홀더(1)의 위치변화를 감지하기 위해, 홀더(1)가 크래들(2)의 내부 공간(230)에 삽입된 후 틸트되는 것을 감지할 수 있다. 또한,

- 크래들(2)은 홀더(1)의 위치변화를 감지하기 위해, 홀더(1)가 크래들(2)의 내부 공간(230)으로부터 분리되는 것을 감지할 수 있다.
- [39] 한편, 단계 110에서 홀더(1)의 위치변화를 감지하는 크래들(2)의 동작은 홀더(1)에 의해 수행될 수 있다.
- [40] 단계 120에서, 에어로졸 발생 시스템은 단계 110에서의 예측 결과에 기초하여, 홀더(1)의 히터를 사전예열할 수 있다.
- [41] 일 실시예에서, 홀더(1)가 크래들(2)의 내부 공간(230)에 삽입된 후, 홀더(1) 또는 크래들(2)은 기설정된 임계값 이상으로 홀더(1)의 위치가 변화하였다는 것을 감지하여 홀더(1)의 내부로 권선이 삽입될 것을 예측함으로써, 홀더(1)의 히터를 사전예열할 수 있다.
- [42] 보다 구체적으로, 홀더(1)가 크래들(2)과 결합된 상태에서, 크래들(2)은 기설정된 임계값 이상으로 홀더(1)가 틸트되었다는 것을 감지하여 홀더(1)의 내부로 권선이 삽입될 것을 예측함으로써, 홀더(1)의 히터를 사전예열할 수 있다. 또한, 크래들(2)은 홀더(1)와 크래들(2)이 분리되었다는 것을 감지하여 홀더(1)의 내부로 권선이 삽입될 것을 예측함으로써, 홀더(1)의 히터를 사전예열할 수 있다.
- [43] 한편, 단계 120에서 홀더(1)의 히터를 사전예열하는 크래들(2)의 동작은 홀더(1)에 의해 수행될 수 있다.
- [44] 다른 실시예에서, 홀더(1)는 홀더(1)의 기능을 제어할 수 있는 적어도 하나의 입력 장치를 포함할 수 있다. 홀더(1)는 적어도 하나의 입력 장치를 이용하여 홀더(1)의 내부로 권선이 삽입되는지 여부를 예측할 수 있다. 또한, 홀더(1)는 적어도 하나의 입력 장치를 통해 입력이 수신됨에 따라, 홀더(1)의 히터를 사전예열할 수 있다.
- [45] 또 다른 실시예에서, 홀더(1)는 권선 삽입 센서를 포함할 수 있다. 홀더(1)는 권선 삽입 센서를 이용하여 홀더(1)의 내부로 권선이 삽입되는 것을 감지하고, 권선이 홀더(1)의 히터의 일측부와 닿기 전까지 홀더(1)의 히터를 사전예열할 수 있다.
- [46] 도 2는 홀더가 크래들에 결합된 상태에서 틸트되는 일 예를 도시하는 도면이다.
- [47] 도 2를 참조하면, 홀더(1)는 제 1 위치에 결착 부재(182)를 포함할 수 있고, 크래들(2)은 제 2 위치 및 제 3 위치에 각각 결착 부재(273, 274)를 포함할 수 있다. 이때, 제 1 위치와 제 3 위치는 홀더(1)가 크래들(2)에 삽입되는 경우에 서로 마주보는 위치일 수 있다.
- [48] 또한, 홀더(1)는 단자(170)를 포함할 수 있고, 크래들(2)은 단자(260)를 포함할 수 있다. 홀더(1)의 단자(170)와 크래들(2)의 단자(260)가 접촉됨으로써, 홀더(1)와 크래들(2)은 결합되고, 전기적으로 연결될 수 있다.
- [49] 도 2를 참조하면, 홀더(1)가 크래들(2)의 내부에서 틸트되어 있다. 여기에서, 틸트는 홀더(1)가 크래들(2)에 삽입된 상태에서 일정 각도로 기울여지는 것을 의미한다. 예를 들어, 틸트 각( $\theta$ )의 범위는  $0^\circ$ 초과  $180^\circ$ 이하가 될 수 있고, 바람직하게는  $10^\circ$ 이상  $90^\circ$ 이하가 될 수 있다.

- [50] 크래들(2)은 홀더(1)가 크래들(2)의 내부에서 틸트되는 것을 감지할 수 있다.
- [51] 일 실시예에서, 홀더(1)의 일부 또는 전부가 크래들(2)의 내부 공간(230)에 포함(또는 삽입)된 상태에서, 크래들(2)의 센서(240)는 홀더(1)의 기울어진 정도를 나타내는 틸트 각( $\theta$ )을 측정함으로써 홀더(1)가 틸트되는 것을 감지할 수 있다. 한편, 홀더(1)가 크래들(2)의 내부 공간(230)에 포함되었다는 것은 홀더(1)의 단자(170)와 크래들(2)의 단자(260)가 접촉된 상태를 의미할 수 있으나, 이에 제한되지 않는다.
- [52] 또한, 크래들(2)의 센서(240)는 제 1 위치의 결착부재(182) 및 제 3 위치의 결착부재(274)가 결합된 상태에서, 제 2 위치의 결착부재(273)로부터 홀더(1)가 분리된 시간을 측정함으로써 홀더(1)가 틸트되는 것을 감지할 수 있다. 그러나, 홀더(1)가 틸트되는 것을 감지하는 방법은 이에 제한되지 않는다.
- [53] 한편, 홀더(1)가 크래들(2)의 내부에서 틸트되는 것은 홀더(1)의 센서(미도시)에 의해 감지될 수도 있다.
- [54] 홀더(1)가 크래들(2)의 내부에서 틸트되는 것이 감지됨으로써, 크래들(2)은 홀더(1)의 내부로 켈련이 삽입되는 것을 예측할 수 있다.
- [55] 일 실시예에서, 홀더(1)가 크래들(2)의 내부 공간(230)에 포함된 상태에서, 크래들(2)의 제어부(220)는 홀더(1)의 틸트 각( $\theta$ )이 일정 각도 이상이라는 것을 판단함으로써, 홀더(1)의 내부로 켈련이 삽입되는 것을 예측할 수 있다. 예를 들어, 크래들(2)의 제어부(220)는 홀더(1)의 틸트 각( $\theta$ )이 5°, 10°, 15°, 30°, 45°, 60° 또는 75° 이상인 것을 판단함으로써 홀더(1)의 내부로 켈련이 삽입되는 것을 예측할 수 있다.
- [56] 또한, 제 1 위치의 결착부재(182) 및 제 3 위치의 결착부재(274)가 결합된 상태에서, 크래들(2)의 제어부(220)는 제 2 위치의 결착부재(273)로부터 홀더(1)가 일정 시간 이상 분리되는 것을 판단함으로써, 홀더(1)의 내부로 켈련이 삽입되는 것을 예측할 수 있다. 예를 들어, 크래들(2)의 제어부(220)는 제 2 위치의 결착부재(273)로부터 홀더(1)가 0.3초, 0.5초, 1초 또는 1.5초 이상 분리되는 것을 판단함으로써, 홀더(1)의 내부로 켈련이 삽입되는 것을 예측할 수 있다.
- [57] 한편, 홀더(1)의 내부로 켈련이 삽입되는 것을 예측하는 동작은 홀더(1)의 제어부(120)에 의해 이뤄질 수도 있다.
- [58] 홀더(1)의 내부로 켈련이 삽입되는 것이 예측됨으로써, 홀더(1)의 히터가 사전예열될 수 있다.
- [59] 일 실시예에서, 크래들(2)의 배터리(210)가 홀더(1)의 히터를 사전예열하는데 이용될 수 있다. 홀더(1)가 크래들(2)의 내부에서 틸트되더라도, 홀더(1)의 단자(170)와 크래들(2)의 단자(260)가 접촉하고 있으므로, 크래들(2)의 배터리(210)가 홀더(1)의 히터를 사전예열하는데 이용될 수 있다. 또한, 홀더(1)의 배터리(110)가 홀더(1)의 히터를 사전예열하는데 이용될 수 있다.
- [60] 예를 들어, 크래들(2)의 배터리(210)가 공급하는 전력에 의하여 홀더(1)의

히터가 사전예열될 수 있다. 또한, 크래들(2)의 배터리(210)가 공급하는 전력에 의하여 홀더(1)의 배터리(110)가 충전되고, 홀더(1)의 배터리(110)가 공급하는 전력에 의해 홀더(1)의 히터가 사전예열될 수 있다. 또한, 크래들(2)의 배터리(210)는 사전예열을 위해 홀더(1)의 히터에 전력을 공급하고, 충전을 위해 홀더(1)의 배터리(110)에 전력을 공급할 수 있다. 또한, 크래들(2)의 제어부(220) 또는 홀더(1)의 제어부(120)는 홀더(1)의 히터를 사전예열하는데 홀더(1)의 배터리(110)를 이용할 수 있다. 그러나, 홀더(1)의 히터를 사전예열하기 위해 크래들(2)의 배터리(210) 및 홀더(1)의 배터리(110)를 이용하는 방법은 이에 제한되지 않는다.

- [61] 도 3은 홀더가 크래들로부터 분리되는 일 예를 도시하는 도면이다.
- [62] 도 3을 참조하면, 홀더(1)가 크래들(2)로부터 분리되는 과정이 도시된다. 일 실시예에서 홀더(1)는 크래들(2) 내부에서 틸트된 후 분리될 수 있다. 또한, 홀더(1)는 크래들(2) 내부에서 틸트되는 과정 없이, 홀더(1) 또는 크래들(2) 측의 입력장치에 의해 팝업(pop-up)되어 크래들(2)로부터 분리될 수 있다.
- [63] 이하에서 생략된 내용이라 하더라도 도 2에서 기술된 내용은 도 3에도 적용됨을 알 수 있다.
- [64] 크래들(2)은 홀더(1)가 크래들(2)로부터 분리되는 것을 감지할 수 있다.
- [65] 일 실시예에서, 홀더(1)가 크래들(2)의 내부 공간(230)에 포함된 상태에서, 크래들(2)의 센서(240)는 홀더(1)의 기울어진 정도를 나타내는 틸트 각( $\theta$ )을 측정함으로써 홀더(1)가 크래들(2)로부터 분리되는 것을 감지할 수 있다. 또한, 크래들(2)의 센서(240)는 결합되어 있던 제 1 위치의 결합부재(182) 및 제 3 위치의 결합부재(274)가 분리되는 시간을 측정함으로써 홀더(1)가 크래들(2)로부터 분리되는 것을 감지할 수 있다. 그러나, 홀더(1)가 크래들(2)로부터 분리되는 것을 감지하는 방법은 이에 제한되지 않는다.
- [66] 한편, 홀더(1)가 크래들(2)로부터 분리되는 것은 홀더(1)의 센서(미도시)에 의해 감지될 수도 있다.
- [67] 홀더(1)가 크래들(2)의 내부로부터 분리되는 것이 감지됨으로써, 크래들(2)은 홀더(1)의 내부로 쉐련이 삽입되는 것을 예측할 수 있다.
- [68] 일 실시예에서, 크래들(2)의 제어부(220)는 홀더(1)의 틸트 각( $\theta$ )이 일정 각도 이상이라는 것을 판단하여 홀더(1)가 크래들(2)의 내부로부터 분리되는 것을 결정함으로써, 홀더(1)의 내부로 쉐련이 삽입되는 것을 예측할 수 있다. 예를 들어, 크래들(2)의 제어부(220)는 홀더(1)의 틸트 각( $\theta$ )이 5°, 10°, 15°, 30°, 45°, 60°, 75° 또는 80° 이상인 것을 판단함으로써 홀더(1)가 크래들(2)의 내부로부터 분리되는 것을 결정할 수 있다.
- [69] 또한, 크래들(2)의 제어부(220)는 제 1 위치의 결합부재(182) 및 제 3 위치의 결합부재(274)가 일정 시간(예를 들어, 0.3초, 0.5초 등) 이상 분리되는 것을 판단함으로써, 홀더(1)의 내부로 쉐련이 삽입되는 것을 예측할 수 있다. 예를 들어, 크래들(2)의 제어부(220)는 제 1 위치의 결합부재(182) 및 제 3 위치의

- 결착부재(274)가 0.5초, 1초 또는 1.5초 이상 분리되는 것을 판단함으로써, 홀더(1)의 내부로 켈런이 삽입되는 것을 예측할 수 있다.
- [70] 한편, 홀더(1)의 내부로 켈런이 삽입되는 것을 예측하는 동작은 홀더(1)의 제어부(120)에 의해 이뤄질 수도 있다.
- [71] 홀더(1)의 내부로 켈런이 삽입되는 것이 예측됨으로써, 홀더(1)의 히터가 사전예열될 수 있다.
- [72] 일 실시예에서, 홀더(1)의 배터리(110)가 홀더(1)의 히터를 사전예열하는데 이용될 수 있다. 예를 들어, 홀더(1)의 배터리(110)가 공급하는 전력에 의하여 홀더(1)의 히터가 사전예열될 수 있다.
- [73] 도 4a 내지 도 4b는 사전예열 또는 예열에 따른 히터 온도 변화를 도시하는 도면이다.
- [74] 도 4a는 사전예열 없이 홀더(1)의 히터가 예열되는 경우, 시간에 따른 히터 온도에 관한 예시적인 그래프가 도시되어 있다. 일 실시예에서 켈런이 홀더(1) 내부에 삽입된 후, 홀더(1)의 입력장치가 작동됨으로써 사용자 입력이 수신됨으로써 홀더(1)의 히터가 예열될 수 있다.
- [75] 도 4a를 참조하면, T0는 히터 예열 이전의 상온에서의 히터 온도(예를 들어, 15, 20, 25°C 등)를 나타낸다. 또한, T2는 사용자가 펌프를 시작하는 시점(s12)에 바람직한 히터의 온도(예를 들어, 400°C, 500°C, 600°C 등)를 나타낸다.
- [76] 홀더(1)의 히터는 s11부터 s12까지 예열될 수 있다. 예열 시간(s11~s12)은 0.5초, 1초, 1.5초, 2초 등일 수 있다. 홀더(1)의 제어부는 ON/OFF 제어, 비례제어, 적분제어, 미분제어 및 PID 제어 등의 방식으로 히터 온도를 제어할 수 있다. 한편, ON/OFF 제어 방식은 동작이 간단하나 오버슈트 및 헌팅이 발생할 수 있으며, 비례제어 방식은 오버슈트 및 헌팅이 적으나 안정화까지 시간이 걸릴 수 있다.
- [77] 예를 들어, 비례제어 방식을 이용하여 히터 온도를 제어할 때 히터가 예열되는 시간(s11~s12)이 충분히 확보되지 않는 경우, 사용자가 펌프를 시작하는 시점(s12)에 히터의 온도(T1)가 T2보다 낮을 수 있다.
- [78] 도 4b는 사전예열 후에 홀더(1)의 히터가 예열되는 경우, 시간에 따른 히터 온도에 관한 예시적인 그래프가 도시되어 있다.
- [79] 도 4b를 참조하면, T0는 히터 예열 이전의 상온에서의 히터 온도(예를 들어, 15도, 20도, 25°C 등)를 나타낸다. 또한, T2는 사용자가 펌프를 시작하는 시점(s12)에 바람직한 히터의 온도(예를 들어, 400°C, 500°C, 600°C 등)를 나타낸다.
- [80] 홀더(1)의 히터는 s21부터 s22까지 사전예열되어 히터의 온도는 Tx에 도달할 수 있다. 홀더(1)의 제어부는 기설정된 온도(Tx)로 히터를 사전예열할 수 있다. 예를 들어, 홀더(1)의 제어부는 100 내지 350°C 범위에서 히터를 사전예열할 수 있다. 또한, 홀더(1)의 제어부는 기설정된 시간 동안(s21~s22) 히터를 사전예열할 수 있다. 예를 들어, 홀더(1)의 제어부는 1 내지 3초 동안 히터를 사전예열할 수

- 있다.
- [81] 홀더(1)의 히터는 s21부터 s22까지 사전예열된 후, 이어서 s22에서 s23까지 예열될 수 있다. 히터가 예열되는 시간(s22~s23)이 충분히 확보되지 않는 경우에도, 사용자가 퍼프를 시작하는 시점(s23)에 히터의 온도는 T2에 도달할 수 있다. 홀더(1)의 히터가 사전예열됨으로써, 사용자가 퍼프를 시작하는 시점(s23)에 히터의 온도가 T2에 도달함으로써, 충분한 양의 에어로졸을 발생시킬 수 있다. 또한, 홀더(1)의 히터가 사전예열됨으로써, 히터에 붙어있는 진액 등이 유연하게 되어 꺾린 삽입이 용이할 수 있다.
- [82] 도 5는 입력 장치를 포함하는 홀더의 일 예를 도시한 도면이다.
- [83] 도 5를 참조하면, 홀더(1)는 사용자가 홀더(1)의 기능을 제어할 수 있는 적어도 하나의 입력 장치(501)(예를 들어, 버튼)를 포함할 수 있다.
- [84] 예를 들어, 사용자는 홀더(1)의 입력 장치(501)를 이용하여 다양한 기능들을 실행할 수 있다. 사용자가 입력 장치(501)를 누르는 횟수(예를 들어, 1회, 2회 등) 또는 입력 장치(501)를 누르고 있는 시간(예를 들어, 0.1초, 0.2초 등)을 조절함으로써, 홀더(1)의 복수의 기능들 중 원하는 기능을 실행할 수 있다.
- [85] 일 실시예에서 사용자가 입력 장치(501)를 작동시킴에 따라, 홀더(1)는 히터를 사전예열하는 기능을 수행할 수 있다. 예를 들어, 사용자가 입력 장치(501)를 1 내지 2초 동안 누르고 있는 경우, 홀더(1)는 기설정된 온도(예를 들어, 100 내지 350°C 범위)에서 기설정된 시간(예를 들어, 1 내지 3초) 동안 히터를 사전예열할 수 있다.
- [86] 한편, 일 실시예에서 입력 장치는 크래들(2)에 포함될 수 있으며, 홀더(1)와 크래들(2)이 전기적으로 연결된 상태에서, 크래들(2)의 입력 장치를 이용하여 홀더(1)의 히터를 사전예열할 수 있다.
- [87] 도 6은 꺾린이 홀더에 삽입되는 일 예를 도시한 도면이다.
- [88] 도 6을 참조하면, 꺾린(3)은 케이스(140)의 말단(141)을 통하여 홀더(1)에 삽입될 수 있다. 꺾린(3)이 삽입되면, 히터(130)는 꺾린(3)의 내부에 위치된다. 따라서, 가열된 히터(130)에 의하여 꺾린(3)의 에어로졸 생성 물질이 가열되고, 이에 따라 에어로졸이 생성된다.
- [89] 홀더(1)는 꺾린 삽입 감지 센서를 포함할 수 있다. 꺾린 삽입 감지 센서는 일반적인 정전용량형 센서 또는 저항 센서에 의하여 구현될 수 있다. 일 실시예에서, 꺾린 삽입 감지 센서는 홀더(1)의 a위치에서 꺾린(3)이 삽입되는지 감지할 수 있다. 또한, 꺾린 삽입 감지 센서는 홀더(1)의 내부로 삽입된 꺾린(3)이 b위치 또는 c위치에서 히터(130)의 일측부와 닿는지 감지할 수 있다.
- [90] 홀더(1)는 꺾린 삽입 감지 센서를 이용하여 홀더(1)의 a위치에서 꺾린(3)이 삽입되는 것을 감지한 후, 꺾린(3)이 b위치 또는 c위치에서 히터(130)와 닿는 것을 감지하기 전까지, 홀더(1)의 제어부(120)는 배터리(110)의 전력을 히터(130)에 공급하여 히터(130)를 사전예열할 수 있다.
- [91] 한편, 이하의 도 7 내지 도 19에 도시된 실시예들은 상술한 도 1 내지 도 6에

도시된 실시예들에 관한 에어로졸 발생 시스템에 적용될 수 있는 변형된 에어로졸 발생 시스템을 도시한다.

- [92] 도 7은 에어로졸 생성 장치의 일 예를 도시한 구성도이다.
- [93] 도 7을 참조하면, 홀더(1)는 배터리(110), 제어부(120) 및 히터(130)를 포함한다. 또한, 홀더(1)는 케이스(140)에 의하여 형성된 내부 공간을 포함한다. 홀더(1)의 내부 공간에는 쉘런이 삽입될 수 있다.
- [94] 도 7에 도시된 홀더(1)에는 본 실시예와 관련된 구성요소들만이 도시되어 있다. 따라서, 도 7에 도시된 구성요소들 외에 다른 범용적인 구성요소들이 홀더(1)에 더 포함될 수 있음을 본 실시예와 관련된 기술분야에서 통상의 지식을 가진 자라면 이해할 수 있다.
- [95] 쉘런이 홀더(1)에 삽입되면, 홀더(1)는 히터(130)를 가열한다. 쉘런 내의 에어로졸 생성 물질은 가열된 히터(130)에 의하여 온도가 상승하고, 이에 따라 에어로졸이 생성된다. 생성된 에어로졸은 쉘런의 필터를 통하여 사용자에게 전달된다. 다만, 쉘런이 홀더(1)에 삽입되지 않은 경우에도 홀더(1)는 히터(130)를 가열할 수 있다.
- [96] 케이스(140)는 홀더(1)에서 분리될 수 있다. 예를 들어, 사용자가 케이스(140)를 시계 방향 또는 반 시계 방향으로 돌림으로써, 케이스(140)는 홀더(1)에서 분리될 수 있다.
- [97] 또한, 케이스(140)의 말단(141)이 형성하는 구멍의 직경은 케이스(140)와 히터(130)에 의하여 형성된 공간의 직경에 비하여 작게 제작될 수 있고, 이 경우 홀더(1)에 삽입되는 쉘런의 가이드 역할을 수행할 수 있다.
- [98] 배터리(110)는 홀더(1)가 동작하는데 이용되는 전력을 공급한다. 예를 들어, 배터리(110)는 히터(130)가 가열될 수 있도록 전력을 공급할 수 있고, 제어부(120)가 동작하는데 필요한 전력을 공급할 수 있다. 또한, 배터리(110)는 홀더(1)에 설치된 디스플레이, 센서, 모터 등이 동작하는데 필요한 전력을 공급할 수 있다.
- [99] 배터리(110)는 리튬인산철(LiFePO<sub>4</sub>) 배터리일 수 있으나, 상술한 예에 한정되지 않는다. 예를 들어, 배터리(110)는 산화 리튬 코발트(LiCoO<sub>2</sub>) 배터리, 리튬 티탄산염 배터리 등이 해당될 수 있다.
- [100] 또한, 배터리(110)는 직경이 10mm이고, 길이가 37mm인 원기둥의 형상일 수 있으나, 이에 한정되지 않는다. 배터리(110)의 용량은 120mAh 이상일 수 있고, 충전이 가능한 배터리 이거나 일회용 배터리 일 수 있다. 예를 들어, 배터리(110)가 충전이 가능한 경우, 배터리(110)의 충전율(C-rate)은 10C, 방전율(C-rate)는 16C 내지 20C 일 수 있으나, 이에 한정되지 않는다. 또한, 안정적인 사용을 위하여, 배터리(110)는 충/방전이 8000회 진행된 경우에도, 전체 용량의 80% 이상이 확보될 수 있도록 제작될 수 있다.
- [101] 여기에서, 배터리(110)의 완전 충전 및 완전 방전 여부는, 배터리(110)에 저장된 전력이 배터리(110)의 전체 용량 대비 어느 수준인가에 의하여 판단될 수 있다.

예를 들어, 배터리(110)에 저장된 전력이 전체 용량의 95% 이상인 경우에, 배터리(110)가 완전 충전되었다고 판단될 수 있다. 또한, 배터리(110)에 저장된 전력이 전체 용량의 10% 이하인 경우에, 배터리(110)가 완전 방전되었다고 판단될 수 있다. 그러나, 배터리(110)의 완전 충전 및 완전 방전 여부에 대한 판단 기준은 상술한 예에 한정되지 않는다.

- [102] 히터(130)는 배터리(110)로부터 공급된 전력에 의하여 가열된다. 켈런이 홀더(1)에 삽입되면, 히터(130)는 켈런의 내부에 위치한다. 따라서, 가열된 히터(130)는 켈런 내의 에어로졸 생성 물질의 온도를 상승시킬 수 있다.
- [103] 히터(130)는 원기둥과 원뿔이 조합된 형상일 수 있다. 예를 들어, 히터(130)는 직경이 약 2mm, 길이가 약 23mm인 원기둥 형상을 갖고, 히터(130)의 말단(131)은 예각으로 마감될 수 있으나, 이에 한정되지 않는다. 다시 말해, 히터(130)는 켈런의 내부에 삽입될 수 있는 형태라면 제한 없이 해당될 수 있다. 또한, 히터(130)는 일부 부분만 가열될 수도 있다. 예를 들어, 히터(130)의 길이가 23mm라고 가정하면, 히터(130)의 말단(131)으로부터 12mm만 가열되고, 히터(130)의 나머지 부분은 가열되지 않을 수도 있다.
- [104] 히터(130)는 전기 저항성 히터일 수 있다. 예를 들어, 히터(130)에는 전기 전도성 트랙(track)을 포함하고, 전기 전도성 트랙에 전류가 흐름에 따라 히터(130)가 가열될 수 있다.
- [105] 안정적인 사용을 위하여, 히터(130)에는 3.2 V, 2.4 A, 8 W의 규격에 따른 전력이 공급될 수 있으나, 이에 한정되지 않는다. 예를 들어, 히터(130)에 전력이 공급되는 경우, 히터(130)의 표면 온도는 400°C 이상으로 상승할 수 있다. 히터(130)에 전력이 공급되기 시작한 때부터 15초가 초과되기 이전에 히터(130)의 표면 온도는 약 350°C까지 상승할 수 있다.
- [106] 홀더(1)에는 별도의 온도 감지 센서가 구비될 수 있다. 또는, 홀더(1)에 온도 감지 센서가 구비되지 않고, 히터(130)가 온도 감지 센서의 역할을 수행할 수도 있다. 예를 들어, 히터(130)에는 발열을 위한 제 1 전기 전도성 트랙 이외에 온도 감지를 위한 제 2 전기 전도성 트랙이 더 포함될 수 있다.
- [107] 예를 들어, 제 2 전기 전도성 트랙에 걸리는 전압 및 제 2 전기 전도성 트랙에 흐르는 전류가 측정되면, 저항(R)이 결정될 수 있다. 이 때, 아래의 수학적 식 1에 의하여 제 2 전기 전도성 트랙의 온도(T)가 결정될 수 있다.
- [108] [수식1]  

$$R = R_0(1 + \alpha(T - T_0))$$
- [109] 수학적 식 1에서, R은 제 2 전기 전도성 트랙의 현재 저항 값을 의미하고, R<sub>0</sub>는 온도 T<sub>0</sub>(예를 들어, 0°C)에서의 저항 값을 의미하고, α는 제 2 전기 전도성 트랙의 저항 온도 계수를 의미한다. 전도성 물질(예를 들어, 금속)은 고유의 저항 온도 계수를 갖고 있는바, 제 2 전기 전도성 트랙을 구성하는 전도성 물질에 따라 α는 미리 결정될 수 있다. 따라서, 제 2 전기 전도성 트랙의 저항(R)이 결정되는 경우,

- 상기 수학식 1에 의하여 제 2 전기 전도성 트랙의 온도(T)가 연산될 수 있다.
- [110] 히터(130)는 적어도 하나의 전기 전도성 트랙(제 1 전기 전도성 트랙 및 제 2 전기 전도성 트랙)으로 구성될 수 있다. 예를 들어, 히터(130)는 2개의 제 1 전기 전도성 트랙 및 1개 또는 2개의 제 2 전기 전도성 트랙으로 구성될 수 있으나, 이에 한정되지 않는다.
- [111] 전기 전도성 트랙은 전기 저항성 물질을 포함한다. 일 예로서, 전기 전도성 트랙은 금속 물질로 제작될 수 있다. 다른 예로서, 전기 전도성 트랙은 전기 전도성 세라믹 물질, 탄소, 금속 합금 또는 세라믹 물질과 금속의 합성 물질로 제작될 수 있다.
- [112] 또한, 홀더(1)는 온도 감지 센서의 역할을 수행하는 전기 전도성 트랙 및 온도 감지 센서를 모두 포함할 수 있다.
- [113] 제어부(120)는 홀더(1)의 동작을 전반적으로 제어한다. 구체적으로, 제어부(120)는 배터리(110) 및 히터(130)뿐 만 아니라 홀더(1)에 포함된 다른 구성들의 동작을 제어한다. 또한, 제어부(120)는 홀더(1)의 구성들 각각의 상태를 확인하여, 홀더(1)가 동작 가능한 상태인지 여부를 판단할 수도 있다.
- [114] 제어부(120)는 적어도 하나의 프로세서를 포함한다. 프로세서는 다수의 논리 게이트들의 어레이로 구현될 수도 있고, 범용적인 마이크로 프로세서와 이 마이크로 프로세서에서 실행될 수 있는 프로그램이 저장된 메모리의 조합으로 구현될 수도 있다. 또한, 다른 형태의 하드웨어로 구현될 수도 있음을 본 실시예가 속하는 기술분야에서 통상의 지식을 가진 자라면 이해할 수 있다.
- [115] 예를 들어, 제어부(120)는 히터(130)의 동작을 제어할 수 있다. 제어부(120)는 히터(130)가 소정의 온도까지 가열되거나 적절한 온도를 유지할 수 있도록 히터(130)에 공급되는 전력의 양 및 전력이 공급되는 시간을 제어할 수 있다. 또한, 제어부(120)는 배터리(110)의 상태(예를 들어, 배터리(110)의 잔량 등)를 확인하고, 필요한 경우 알람 신호를 생성할 수 있다.
- [116] 또한, 제어부(120)는 사용자의 퍼프(puff)의 유무 및 퍼프의 강도를 확인할 수 있고, 퍼프의 수를 카운팅할 수 있다. 또한, 제어부(120)는 홀더(1)가 작동하고 있는 시간을 계속하여 확인할 수 있다. 또한, 제어부(120)는 후술할 크래들(2)이 홀더(1)와 결합되었는지 여부를 확인하고, 크래들(2)과 홀더(1)의 결합 또는 분리에 따라 홀더(1)의 동작을 제어할 수 있다.
- [117] 한편, 홀더(1)는 배터리(110), 제어부(120) 및 히터(130) 외에 범용적인 구성들을 더 포함할 수 있다.
- [118] 예를 들어, 홀더(1)는 시각 정보의 출력이 가능한 디스플레이 또는 촉각 정보의 출력을 위한 모터를 포함할 수 있다. 일 예로서, 홀더(1)에 디스플레이가 포함되는 경우, 제어부(120)는 디스플레이를 통하여, 사용자에게 홀더(1)의 상태에 대한 정보(예를 들어, 홀더의 사용 가능 여부 등), 히터(130)에 대한 정보(예를 들어, 예열 시작, 예열 진행, 예열 완료 등), 배터리(110)와 관련된 정보(예를 들어, 배터리(110)의 잔여 용량, 사용 가능 여부 등), 홀더(1)의 리셋과

관련된 정보(예를 들어, 리셋 시기, 리셋 진행, 리셋 완료 등), 홀더(1)의 청소와 관련된 정보(예를 들어, 청소 시기, 청소 필요, 청소 진행, 청소 완료 등), 홀더(1)의 충전과 관련된 정보(예를 들어, 충전 필요, 충전 진행, 충전 완료 등), 퍼프와 관련된 정보(예를 들어, 퍼프 횟수, 퍼프 종료 예고 등) 또는 안전과 관련된 정보(예를 들어, 사용시간 경과 등) 등을 전달 할 수 있다. 다른 예로서, 홀더(1)에 모터가 포함되는 경우, 제어부(120)는 모터를 이용하여 진동 신호를 생성함으로써, 사용자에게 상술한 정보들을 전달할 수 있다.

[119] 또한, 홀더(1)는 사용자가 홀더(1)의 기능을 제어할 수 있는 적어도 하나의 입력 장치(예를 들어, 버튼) 및/또는 크래들(2)과 결합되는 단자를 포함할 수 있다. 예를 들어, 사용자는 홀더(1)의 입력 장치를 이용하여 다양한 기능들을 실행할 수 있다. 사용자가 입력 장치를 누르는 횟수(예를 들어, 1회, 2회 등) 또는 입력 장치를 누르고 있는 시간(예를 들어, 0.1초, 0.2초 등)을 조절함으로써, 홀더(1)의 복수의 기능들 중 원하는 기능을 실행할 수 있다. 사용자가 입력 장치를 작동시킴에 따라, 홀더(1)는 히터(130)를 예열하는 기능, 히터(130)의 온도를 조절하는 기능, 궤련이 삽입되는 공간을 청소하는 기능, 홀더(1)가 작동 가능한 상태인지를 점검하는 기능, 배터리(110)의 잔량(가용 전력)을 표시하는 기능, 홀더(1)의 리셋 기능 등이 수행될 수 있다. 그러나, 홀더(1)의 기능은 상술한 예들에 한정되지 않는다.

[120] 또한, 홀더(1)는 퍼프 감지 센서, 온도 감지 센서 및/또는 궤련 삽입 감지 센서를 포함할 수 있다. 예를 들어, 퍼프 감지 센서는 일반적인 압력 센서에 의하여 구현될 수 있고, 궤련 삽입 감지 센서는 일반적인 정전용량형 센서 또는 저항 센서에 의하여 구현될 수 있다. 또한, 홀더(1)는 궤련이 삽입된 상태에서 외부 공기가 유입/유출 될 수 있는 구조로 제작될 수 있다.

[121] 도 8a 및 도 8b는 홀더의 일 예를 여러 측면에서 도시한 도면들이다.

[122] 도 8a는 홀더(1)를 제 1 방향에서 바라본 예를 도시한 도면이다. 도 8a에 도시된 바와 같이, 홀더(1)는 원통형으로 제작될 수 있으나, 이에 한정되지 않는다. 홀더(1)의 케이스(140)는 사용자의 동작에 의하여 분리될 수 있으며, 케이스(140)의 말단(141)으로 궤련이 삽입될 수 있다. 또한, 홀더(1)에는 사용자가 홀더(1)를 제어할 수 있는 버튼(150) 및 화면(image)이 출력되는 디스플레이(160)가 포함될 수 있다.

[123] 도 8b는 홀더(1)를 제 2 방향에서 바라본 예를 도시한 도면이다. 홀더(1)는 크래들(2)과 결합되는 단자(170)를 포함할 수 있다. 홀더(1)의 단자(170)가 크래들(2)의 단자(260)와 결합함으로써, 크래들(2)의 배터리(210)가 공급하는 전력에 의하여 홀더(1)의 배터리(110)가 충전될 수 있다. 또한, 단자(170)와 단자(260)를 통하여, 크래들(2)의 배터리(210)가 공급하는 전력에 의하여 홀더(1)가 동작할 수도 있고, 홀더(1)와 크래들(2)간에 통신(신호의 송수신)이 가능하다. 예를 들어, 단자(170)는 4개의 마이크로 핀(pin)들로 구성될 수 있으나, 이에 한정되지 않는다.

- [124] 도 9는 크래들의 일 예를 도시한 구성도이다.
- [125] 도 9를 참조하면, 크래들(2)은 배터리(210) 및 제어부(220)를 포함한다. 또한, 크래들(2)은 홀더(1)가 삽입될 수 있는 내부 공간(230)을 포함한다. 예를 들어, 내부 공간(230)은 크래들(2)의 일 측면에 형성될 수 있다. 따라서, 크래들(2)이 별도의 뚜껑을 포함하지 않더라도 홀더(1)가 크래들(2)에 삽입되고 고정될 수 있다.
- [126] 도 9에 도시된 크래들(2)에는 본 실시예와 관련된 구성요소들만이 도시되어 있다. 따라서, 도 9에 도시된 구성요소들 외에 다른 범용적인 구성요소들이 크래들(2)에 더 포함될 수 있음을 본 실시예와 관련된 기술분야에서 통상의 지식을 가진 자라면 이해할 수 있다.
- [127] 배터리(210)는 크래들(2)이 동작하는데 이용되는 전력을 공급한다. 또한, 배터리(210)는 홀더(1)의 배터리(110)를 충전하는 전력을 공급할 수 있다. 예를 들어, 홀더(1)가 크래들(2)에 삽입되어 홀더(1)의 단자(170)와 크래들(2)의 단자(260)가 결합하는 경우, 크래들(2)의 배터리(210)는 홀더(1)의 배터리(110)에 전력을 공급할 수 있다.
- [128] 또한, 홀더(1)와 크래들(2)이 결합된 경우, 배터리(210)는 홀더(1)가 동작하는데 이용되는 전력을 공급할 수 있다. 예를 들어, 홀더(1)의 단자(170)와 크래들(2)의 단자(260)가 결합되면, 홀더(1)의 배터리(110)가 방전되었는지 여부를 불문하고, 홀더(1)는 크래들(2)의 배터리(210)가 공급하는 전력을 이용하여 동작할 수 있다.
- [129] 배터리(210) 종류의 예는 도 7을 참조하여 상술한 배터리(110)의 예와 동일할 수 있다. 배터리(210)의 용량은 배터리(110)의 용량보다 클 수 있고, 예를 들어 배터리(210)의 용량은 3000mAh 이상이 될 수 있다, 다만, 배터리(210)의 용량은 상술한 예에 한정되지 않는다.
- [130] 제어부(220)는 크래들(2)의 동작을 전반적으로 제어한다. 제어부(220)는 크래들(2)의 모든 구성들의 동작을 제어할 수 있다. 또한, 제어부(220)는 홀더(1)와 크래들(2)이 결합되었는지를 판단하고, 크래들(2)과 홀더(1)의 결합 또는 분리에 따라 크래들(2)의 동작을 제어할 수 있다.
- [131] 예를 들어, 홀더(1)와 크래들(2)이 결합되면, 제어부(220)는 배터리(210)의 전력을 홀더(1)에 공급함으로써, 배터리(110)를 충전하거나 히터(130)를 가열시킬 수 있다. 따라서, 배터리(110)의 잔량이 적은 경우에도, 사용자는 홀더(1)와 크래들(2)을 결합하여 연속적으로 흡연할 수 있다.
- [132] 제어부(120)는 적어도 하나의 프로세서를 포함한다. 프로세서는 다수의 논리 게이트들의 어레이로 구현될 수도 있고, 범용적인 마이크로 프로세서와 이 마이크로 프로세서에서 실행될 수 있는 프로그램이 저장된 메모리의 조합으로 구현될 수도 있다. 또한, 다른 형태의 하드웨어로 구현될 수도 있음을 본 실시예가 속하는 기술분야에서 통상의 지식을 가진 자라면 이해할 수 있다.
- [133] 한편, 크래들(2)은 배터리(210) 및 제어부(220) 외에 범용적인 구성들을 더 포함할 수 있다. 예를 들어, 크래들(2)은 시각 정보의 출력이 가능한

디스플레이를 포함할 수 있다. 예를 들어, 크래들(2)에 디스플레이가 포함되는 경우, 제어부(220)는 디스플레이에 표시될 신호를 생성함으로써, 사용자에게 배터리(220)(예를 들어, 배터리(220)의 잔여 용량, 사용 가능 여부 등)와 관련된 정보, 크래들(2)의 리셋(예를 들어, 리셋 시기, 리셋 진행, 리셋 완료 등)과 관련된 정보, 홀더(1)의 청소(예를 들어, 청소 시기, 청소 필요, 청소 진행, 청소 완료 등)와 관련된 정보, 크래들(2)의 충전(예를 들어, 충전 필요, 충전 진행, 충전 완료 등)과 관련된 정보 등을 전달 할 수 있다.

[134] 또한, 크래들(2)은 사용자가 크래들(2)의 기능을 제어할 수 있는 적어도 하나의 입력 장치(예를 들어, 버튼), 홀더(1)와 결합하는 단자(260) 및/또는 배터리(210)의 충전을 위한 인터페이스(예를 들어, USB 포트 등)를 포함할 수 있다.

[135] 예를 들어, 사용자는 크래들(2)의 입력 장치를 이용하여 다양한 기능들을 실행할 수 있다. 사용자가 입력 장치를 누르는 횟수 또는 입력 장치를 누르고 있는 시간을 조절함으로써, 크래들(2)의 복수의 기능들 중 원하는 기능을 실행할 수 있다. 사용자가 입력 장치를 작동시킴에 따라, 크래들(2)은 홀더(1)의 히터(130)를 예열하는 기능, 홀더(1)의 히터(130)의 온도를 조절하는 기능, 홀더(1) 내의 켈런이 삽입되는 공간을 청소하는 기능, 크래들(2)이 작동 가능한 상태인지를 점검하는 기능, 크래들(2)의 배터리(210)의 잔량(가용 전력)을 표시하는 기능, 크래들(2)의 리셋 기능 등이 수행될 수 있다. 그러나, 크래들(2)의 기능은 상술한 예들에 한정되지 않는다.

[136] 도 10a 및 도 10b는 크래들의 일 예를 여러 측면에서 도시한 도면들이다.

[137] 도 10a는 크래들(2)을 제 1 방향에서 바라본 예를 도시한 도면이다. 크래들(2)의 일 측면에는 홀더(1)가 삽입될 수 있는 공간(230)이 있다. 또한, 크래들(2)이 뚜껑과 같은 별도의 고정 수단을 포함하지 않더라도 홀더(1)가 크래들(2)에 삽입되고 고정될 수 있다. 또한, 크래들(2)에는 사용자가 크래들(2)을 제어할 수 있는 버튼(240) 및 화면(image)이 출력되는 디스플레이(250)가 포함될 수 있다.

[138] 도 10b는 크래들(2)을 제 2 방향에서 바라본 예를 도시한 도면이다.

크래들(2)에는 삽입된 홀더(1)와 결합되는 단자(260)를 포함할 수 있다. 단자(260)가 홀더(1)의 단자(170)와 결합함으로써, 크래들(2)의 배터리(210)가 공급하는 전력에 의하여 홀더(1)의 배터리(110)가 충전될 수 있다. 또한, 단자(170)와 단자(260)를 통하여, 크래들(2)의 배터리(210)가 공급하는 전력에 의하여 홀더(1)가 동작할 수도 있고, 홀더(1)와 크래들(2)간의 신호의 송수신이 가능하다. 예를 들어, 단자(260)는 4개의 마이크로 핀(pin)들로 구성될 수 있으나, 이에 한정되지 않는다.

[139] 도 7 내지 도 10b를 참조하여 상술한 바와 같이, 홀더(1)는 크래들(2)의 내부 공간(230)에 삽입될 수 있다. 또한, 홀더(1)는 크래들(2)의 내부에 완전히 삽입될 수도 있고, 크래들(2)에 삽입된 상태에서 틸트(tilt)될 수도 있다. 이하, 도 11 내지 도 13b를 참조하여, 홀더(1)가 크래들(2)에 삽입되는 예들을 설명한다.

[140] 도 11은 홀더가 크래들에 삽입되는 일 예를 도시한 도면이다.

- [141] 도 11을 참조하면, 홀더(1)가 크래들(2)에 삽입된 일 예가 도시되어 있다. 홀더(1)가 삽입될 공간(230)이 크래들(2)의 일 측면에 존재하므로, 삽입된 홀더(1)는 크래들(2)의 다른 측면들에 의하여 외부에 노출되지 않을 수 있다. 따라서, 크래들(2)은, 홀더(1)를 외부에 노출시키지 않기 위한 다른 구성(예를 들어, 뚜껑)을 포함하지 않을 수 있다.
- [142] 크래들(2)에는 홀더(1)와의 결합 강도를 높이기 위하여 적어도 하나의 결합 부재(271, 272)가 포함될 수 있다. 또한, 홀더(1)에도 적어도 하나의 결합 부재(181)가 포함될 수 있다. 여기에서, 결합 부재(181, 271, 272)는 자석이 될 수 있으나, 이에 한정되지 않는다. 도 11에는, 설명의 편의를 위하여, 홀더(1)가 하나의 결합 부재(181)를 포함하고, 크래들(2)이 두 개의 결합 부재들(271, 272)을 포함하는 것으로 도시하였으나, 결합 부재(181, 271, 272)의 수는 이에 한정되지 않는다.
- [143] 홀더(1)는 제 1 위치에 결합 부재(181)를 포함할 수 있고, 크래들(2)은 제 2 위치 및 제 3 위치에 각각 결합 부재(271, 272)를 포함할 수 있다. 이때, 제 1 위치와 제 3 위치는 홀더(1)가 크래들(2)에 삽입되는 경우에 서로 마주보는 위치일 수 있다.
- [144] 홀더(1) 및 크래들(2)에 결합 부재(181, 271, 272)가 포함됨에 따라, 홀더(1)가 크래들(2)의 일 측면에 삽입되더라도, 홀더(1)와 크래들(2)이 더욱 강하게 결합될 수 있다. 다시 말해, 홀더(1) 및 크래들(2)에 단자(170, 260) 이외에 결합 부재(181, 271, 272)가 더 포함됨에 따라, 홀더(1)와 크래들(2)이 더욱 강하게 결합될 수 있다. 따라서, 크래들(2)에 별도의 구성(예를 들어, 뚜껑)이 없더라도, 삽입된 홀더(1)가 크래들(2)로부터 쉽게 분리되지 않을 수 있다.
- [145] 또한, 단자들(170, 260) 및/또는 결합 부재들(181, 271, 272)에 의하여 홀더(1)가 크래들(2)에 완전히 삽입되었다고 판단되면, 제어부(220)은 배터리(210)의 전력을 이용하여 홀더(1)의 배터리(110)를 충전할 수 있다.
- [146] 도 12는 홀더가 크래들에 삽입된 상태에서 틸트되는 일 예를 도시한 도면이다.
- [147] 도 12를 참조하면, 홀더(1)가 크래들(2)의 내부에서 틸트되어 있다. 여기에서, 틸트는 홀더(1)가 크래들(2)에 삽입된 상태에서 일정 각도로 기울여지는 것을 의미한다.
- [148] 도 11에 도시된 바와 같이, 홀더(1)가 크래들(2)에 완전히 삽입되는 경우, 사용자는 흡연을 할 수 없다. 다시 말해, 홀더(1)가 크래들(2)에 완전히 삽입되면, 홀더(1)에 켈련이 삽입될 수 없다. 따라서, 홀더(1)가 크래들(2)에 완전히 삽입된 상태에서는 사용자가 흡연을 할 수 없다.
- [149] 도 12에 도시된 바와 같이, 홀더(1)가 틸트되면, 홀더(1)의 말단(141)이 외부로 노출된다. 따라서, 사용자는 말단(141)에 켈련을 삽입하고, 생성된 에어로졸을 흡입(흡연)할 수 있다. 틸트 각( $\theta$ )은 켈련이 홀더(1)의 말단(141)에 삽입될 때, 켈련이 꺾이거나 훼손되지 않을 수 있도록 충분한 각도가 확보될 수 있다. 예를 들어, 홀더(1)는 말단(141)에 포함된 켈련 삽입 구멍 전체가 외부로 노출될 수 있는 만큼 틸트될 수 있다. 예를 들어, 틸트 각( $\theta$ )의 범위는  $0^\circ$ 초과  $180^\circ$ 이하가 될

수 있고, 바람직하게는  $10^\circ$  이상  $90^\circ$  이하가 될 수 있다. 더 바람직하게는, 틸트 각( $\theta$ )의 범위는  $10^\circ$  이상  $20^\circ$  이하,  $10^\circ$  이상  $30^\circ$  이하,  $10^\circ$  이상  $40^\circ$  이하,  $10^\circ$  이상  $50^\circ$  이하, 또는  $10^\circ$  이상  $60^\circ$  이하가 될 수 있다.

[150] 또한, 홀더(1)가 틸트되더라도, 홀더(1)의 단자(170)와 크래들(2)의 단자(260)는 서로 결합되어 있다. 따라서, 홀더(1)의 히터(130)는 크래들(2)의 배터리(210)가 공급하는 전력에 의하여 가열될 수 있다. 따라서, 홀더(1)의 배터리(110)의 잔량이 적거나 없는 경우에도, 홀더(1)는 크래들(2)의 배터리(210)를 이용하여 에어로졸을 생성할 수 있다.

[151] 도 12에는 홀더(1)가 하나의 결합 부재(182)를 포함하고, 크래들(2)이 두 개의 결합 부재들(273, 274)을 포함하는 예가 도시되어 있다. 예를 들어, 결합 부재들(182, 273, 274) 각각의 위치는 도 11을 참조하여 상술한 바와 같다. 만약, 결합 부재들(182, 273, 274)이 자석이라고 가정하면, 결합 부재(274)의 자석 강도가 결합 부재(273)의 자석 강도보다 클 수 있다. 따라서, 홀더(1)가 틸트되더라도, 결합 부재(182) 및 결합 부재(274)에 의하여, 홀더(1)는 크래들(2)과 완전히 분리되지 않을 수 있다.

[152] 또한, 단자들(170, 260) 및/또는 결합 부재들(182, 273, 274)에 의하여 홀더(1)가 틸트되었다고 판단되면, 제어부(220)은 배터리(210)의 전력을 이용하여, 홀더(1)의 히터(130)를 가열하거나, 배터리(110)를 충전할 수 있다.

[153] 도 13a 내지 도 13b는 홀더가 크래들에 삽입된 예들을 도시한 도면들이다.

[154] 도 13a에는 홀더(1)가 크래들(2)에 완전히 삽입된 예가 도시되어 있다.

홀더(1)가 크래들(2)에 완전히 삽입되는 경우, 사용자가 홀더(1)에 접촉하는 것을 최소화하기 위하여, 크래들(2)의 내부 공간(230)이 충분히 확보되도록 제작될 수 있다. 홀더(1)가 크래들(2)에 완전히 삽입되면, 제어부(220)는, 홀더(1)의 배터리(110)가 충전될 수 있도록, 배터리(210)의 전력을 홀더(1)에 공급한다.

[155] 도 13b에는 홀더(1)가 크래들(2)에 삽입된 상태에서 틸트된 예가 도시되어 있다. 홀더(1)가 틸트되면, 제어부(220)는, 홀더(1)의 배터리(110)가 충전되거나, 홀더(1)의 히터(130)가 가열될 수 있도록, 배터리(210)의 전력을 홀더(1)에 공급한다.

[156] 도 14는 홀더 및 크래들이 동작하는 일 예를 설명하기 위한 흐름도이다.

[157] 도 14에 도시된 에어로졸을 생성하는 방법은 도 7에 도시된 홀더(1) 또는 도 9에 도시된 크래들(2)에서 시계열적으로 처리되는 단계들로 구성된다. 따라서, 이하에서 생략된 내용이라 하더라도 도 7에 도시된 홀더(1) 및 도 9에 도시된 크래들(2)에 관하여 이상에서 기술된 내용은 도 14의 방법에도 적용됨을 알 수 있다.

[158] 1410 단계에서, 홀더(1)는 크래들(2)에 삽입되었는지 여부를 판단한다. 예를 들어, 제어부(120)는 홀더(1) 및 크래들(2)의 단자들(170, 260)이 서로 연결되었는지 및/또는 결합 부재들(181, 271, 272)이 동작하는지에 따라 홀더(1)가 크래들(2)에 삽입되었는지 여부를 판단할 수 있다.

- [159] 홀더(1)가 크래들(2)에 삽입된 경우에는 1420 단계로 진행하고, 홀더(1)가 크래들(2)이 분리된 경우에는 1430 단계로 진행한다.
- [160] 1420 단계에서, 크래들(2)은 홀더(1)가 틸트되었는지 여부를 판단한다. 예를 들어, 제어부(220)는 홀더(1) 및 크래들(2)의 단자들(170, 260)이 서로 연결되었는지 및/또는 결합 부재들(182, 273, 274)이 동작하는지에 따라 홀더(1)가 틸트되었는지 여부를 판단할 수 있다.
- [161] 1420 단계에서는 크래들(2)이 홀더(1)의 틸트 여부를 판단하는 것으로 설명하였으나, 이에 한정되지 않는다. 다시 말해, 홀더(1)의 틸트 여부는 홀더(1)의 제어부(120)에 의하여 판단될 수도 있다.
- [162] 홀더(1)가 틸트된 경우에는 1440 단계로 진행하고, 홀더(1)가 틸트되지 않은 경우(즉, 홀더(1)가 크래들(2)에 완전히 삽입된 경우)에는 1470 단계로 진행한다.
- [163] 1430 단계에서, 홀더(1)는 홀더(1)의 사용 조건을 만족하는지 여부를 판단한다. 예를 들어, 제어부(120)는 배터리(110)의 잔량 및 홀더(1)의 다른 구성들이 정상적으로 동작할 수 있는지를 체크함으로써 사용 조건이 만족되었는지 여부를 판단할 수 있다.
- [164] 홀더(1)의 사용 조건이 만족된 경우에는 1440 단계로 진행하고, 그렇지 않은 경우에는 절차를 종료한다.
- [165] 1440 단계에서, 홀더(1)는 사용자에게 사용 가능 상태임을 알린다. 예를 들어, 제어부(120)는 홀더(1)의 디스플레이에 사용 가능함을 알리는 화면(image)을 출력할 수도 있고, 홀더(1)의 모터를 제어하여 진동 신호를 생성할 수도 있다.
- [166] 1450 단계에서, 히터(130)가 가열된다. 일 예로서, 홀더(1)가 크래들(2)로부터 분리된 경우, 홀더(1)의 배터리(110)의 전력에 의하여 히터(130)가 가열될 수 있다. 다른 예로서, 홀더(1)가 틸트된 경우, 크래들(2)의 배터리(210)의 전력에 의하여 히터(130)가 가열될 수 있다.
- [167] 홀더(1)의 제어부(120) 또는 크래들(2)의 제어부(220)는 히터(130)의 온도를 실시간으로 확인하여 히터(130)에 공급되는 전력의 양 및 히터(130)에 전력이 공급되는 시간을 조절할 수 있다. 예를 들어, 제어부(120, 220)는 홀더(1)에 포함된 온도 감지 센서 또는 히터(130)의 전기 전도성 트랙을 통하여 히터(130)의 온도를 실시간으로 확인할 수 있다.
- [168] 1460 단계에서, 홀더(1)는 에어로졸 생성 기작(mechanism)을 수행한다. 예를 들어, 제어부(120, 220)는 사용자가 퍼프를 수행함에 따라 변하는 히터(130)의 온도를 확인하여 히터(130)에 공급되는 전력의 양을 조절하거나 히터(130)에 전력의 공급을 중단할 수 있다. 또한, 제어부(120, 220)는 사용자의 퍼프 횟수를 카운팅할 수 있고, 일정한 퍼프 횟수(예를 들어, 1500회)에 도달하면 홀더의 청소가 필요함을 알리는 정보를 출력할 수 있다.
- [169] 1470 단계에서, 크래들(2)은 홀더(1)의 충전을 수행한다. 예를 들어, 제어부(220)는 크래들(2)의 배터리(210) 전력을 홀더(1)의 배터리(110)에 공급함으로써 홀더(1)를 충전시킬 수 있다.

- [170] 한편, 제어부(120, 220)는 사용자의 퍼프 횟수 또는 홀더(1)의 동작 시간에 따라 홀더(1)의 동작을 정지시킬 수도 있다. 이하, 도 15를 참조하여, 제어부(120, 220)가 홀더(1)의 동작을 정지시키는 일 예를 설명한다.
- [171] 도 15는 홀더가 동작하는 다른 예를 설명하기 위한 흐름도이다.
- [172] 도 15에 도시된 에어로졸을 생성하는 방법은 도 7에 도시된 홀더(1) 및 도 9에서 도시된 크래들(2)에서 시계열적으로 처리되는 단계들로 구성된다. 따라서, 이하에서 생략된 내용이라 하더라도 도 7에 도시된 홀더(1) 또는 도 9에 도시된 크래들(2)에 관하여 이상에서 기술된 내용은 도 15의 방법에도 적용됨을 알 수 있다.
- [173] 1510 단계에서, 제어부(120, 220)는 사용자가 퍼프하였는지 여부를 판단한다. 예를 들어, 제어부(120, 220)는 홀더(1)에 포함된 퍼프 감지 센서를 통하여 사용자가 퍼프하였는지를 판단할 수 있다.
- [174] 1520 단계에서, 사용자의 퍼프에 따라 에어로졸이 생성된다. 제어부(120, 220)가 사용자의 퍼프 및 히터(130)의 온도에 따라 히터(130)에 공급되는 전력을 조절할 수 있음은 도 14를 참조하여 상술한 바와 같다. 또한, 제어부(120, 220)는 사용자의 퍼프 횟수를 카운팅한다.
- [175] 1530 단계에서, 제어부(120, 220)는 사용자의 퍼프 횟수가 퍼프 제한 횟수 이상인지 여부를 판단한다. 예를 들어, 퍼프 제한 횟수가 14회로 설정되었다고 가정하면, 제어부(120, 220)는 카운팅된 퍼프 횟수가 14회 이상인지 여부를 판단한다.
- [176] 한편, 사용자의 퍼프 횟수가 퍼프 제한 횟수에 근접한 경우(예를 들어, 사용자의 퍼프 횟수가 12회인 경우), 제어부(120, 220)는 디스플레이 또는 진동 모터를 통하여 경고 신호를 출력할 수 있다.
- [177] 만약, 사용자의 퍼프 횟수가 퍼프 제한 횟수 이상인 경우에는 1550 단계로 진행하고, 사용자의 퍼프 횟수가 퍼프 제한 횟수보다 적을 경우에는 1540 단계로 진행한다.
- [178] 1540 단계에서, 제어부(120, 220)는 홀더(1)가 동작한 시간이 동작 제한 시간 이상인지 여부를 판단한다. 여기에서, 홀더(1)가 동작한 시간은 홀더가 동작을 시작한 시점부터 현재까지 누적된 시간을 의미한다. 예를 들어, 동작 제한 시간이 10분으로 설정되었다고 가정하면, 제어부(120, 220)는 홀더(1)가 10분 이상 동작하고 있는지를 판단한다.
- [179] 한편, 홀더(1)의 동작 시간이 동작 제한 시간에 근접한 경우(예를 들어, 홀더(1)가 8분 동안 동작하고 있는 경우), 제어부(120, 220)는 디스플레이 또는 진동 모터를 통하여 경고 신호를 출력할 수 있다.
- [180] 만약, 홀더(1)가 동작 제한 시간 이상으로 동작하고 있는 경우에는 1550 단계로 진행하고, 홀더(1)의 동작 시간이 동작 제한 시간보다 적은 경우에는 1520 단계로 진행한다.
- [181] 1550 단계에서, 제어부(120, 220)는 홀더의 동작을 강제 종료한다. 다시 말해,

제어부(120, 220)는 홀더의 에어로졸 생성 기작을 중지시킨다. 예를 들어, 제어부(120, 220)는 히터(130)에 공급되는 전력을 차단함으로써, 홀더의 동작을 강제 종료할 수 있다.

[182] 도 16은 크래들이 동작하는 일 예를 설명하기 위한 흐름도이다.

[183] 도 16에 도시된 흐름도는 도 9에 도시된 크래들(2)에서 시계열적으로 처리되는 단계들로 구성된다. 따라서, 이하에서 생략된 내용이라 하더라도 도 9에 도시된 크래들(2)에 관하여 이상에서 기술된 내용은 도 16의 흐름도에도 적용됨을 알 수 있다.

[184] 도 16에는 도시되지 않았으나, 이하에서 설명할 크래들(2)의 동작은, 홀더(1)가 크래들(2)에 삽입되었는지 여부를 불문하고 수행될 수 있다.

[185] 1610 단계에서, 크래들(2)의 제어부(220)는 버튼(240)이 눌러졌는지 여부를 판단한다. 만약, 버튼(240)이 눌러진 경우에는 1620 단계로 진행하고, 버튼(240)이 눌러지지 않은 경우에는 1630 단계로 진행한다.

[186] 1620 단계에서, 크래들(2)은 배터리의 상태를 표시한다. 예를 들어, 제어부(220)는 배터리(210)의 현재 상태(예를 들어, 잔량량 등)에 대한 정보를 디스플레이(250)에 출력할 수 있다.

[187] 1630 단계에서, 크래들(2)의 제어부(220)는 크래들(2)에 케이블이 연결되었는지 여부를 판단한다. 예를 들어, 제어부(220)는 크래들(2)에 포함된 인터페이스(예를 들어, USB 포트 등)에 케이블이 연결되었는지 여부를 판단한다. 만약, 크래들(2)에 케이블이 연결된 경우에는 1640 단계로 진행하고, 그렇지 않은 경우에는 절차를 종료한다.

[188] 1640 단계에서, 크래들(2)은 충전 동작을 수행한다. 예를 들어, 크래들(2)은 연결된 케이블을 통하여 공급되는 전력을 이용하여 배터리(210)를 충전한다.

[189] 도 7을 참조하여 상술한 바와 같이, 홀더(1)에는 켈런이 삽입될 수 있다. 켈런은 에어로졸 생성 물질을 포함하고, 가열된 히터(130)에 의하여 에어로졸이 생성된다.

[190] 이하, 도 17 내지 도 19f를 참조하여, 홀더(1)에 삽입될 수 있는 켈런의 예를 설명한다.

[191] 도 17은 홀더에 켈런이 삽입된 일 예를 도시한 도면이다.

[192] 도 17을 참조하면, 켈런(3)은 케이스(140)의 말단(141)을 통하여 홀더(1)에 삽입될 수 있다. 켈런(3)이 삽입되면, 히터(130)는 켈런(3)의 내부에 위치된다. 따라서, 가열된 히터(130)에 의하여 켈런(3)의 에어로졸 생성 물질이 가열되고, 이에 따라 에어로졸이 생성된다.

[193] 켈런(3)은 일반적인 연소형 켈런과 유사할 수 있다. 예를 들어, 켈런(3)은 에어로졸 생성 물질을 포함하는 제 1 부분(310)과 필터 등을 포함하는 제 2 부분(320)으로 구분될 수 있다. 한편, 일 실시예에 따른 켈런(3)은 제 2 부분(320)에 에어로졸 생성 물질을 포함할 수도 있다. 예를 들어, 과립 또는 캡슐의 형태로 만든 에어로졸 생성 물질이 제 2 부분(320)에 삽입될 수도 있다.

- [194] 홀더(1)의 내부에는 제 1 부분(310) 전체가 삽입되고, 제 2 부분(320)은 외부에 노출될 수 있다. 또는, 홀더(1)의 내부에 제 1 부분(310)의 일부만 삽입될 수도 있고, 제 1 부분(310) 및 제 2 부분(320)의 일부가 삽입될 수도 있다.
- [195] 사용자는 제 2 부분(320)을 입으로 문 상태에서 에어로졸을 흡입할 수 있다. 이때, 에어로졸은 외부 공기와 혼합되어 사용자의 입으로 전달된다. 도 17에 도시된 바와 같이, 외부 공기는 쉘런(3)의 표면에 형성된 적어도 하나의 구멍(hole)을 통하여 유입(1110)될 수도 있고, 홀더(1)에 형성된 적어도 하나의 공기 통로를 통하여 유입(1120)될 수도 있다. 예를 들어, 홀더(1)에 형성된 공기 통로는 사용자에게 의하여 개폐될 수 있도록 제작될 수도 있다.
- [196] 도 18a 및 도 18b는 쉘런의 일 예를 도시한 구성도이다.
- [197] 도 18a 및 도 18b를 참조하면, 쉘런(3)은 담배 로드(310), 제 1 필터 세그먼트(321), 냉각 구조물(322) 및 제 2 필터 세그먼트(323)를 포함한다. 도 17을 참조하여 상술한 제 1 부분(310)은 담배 로드(310)를 포함하고, 제 2 부분(320)은 제 1 필터 세그먼트(321), 냉각 구조물(322) 및 제 2 필터 세그먼트(323)를 포함한다.
- [198] 한편, 도 18a와 도 18b를 비교하면, 도 18b의 쉘런(3)은 도 18a의 쉘런(3)에 비하여 제 4 래퍼(334)를 더 포함한다.
- [199] 다만, 도 18a 및 도 18b에 도시된 쉘런(3)의 구조는 일 예에 불과하며, 일부 구성이 생략될 수 있다. 예를 들어, 쉘런(3)에는 제 1 필터 세그먼트(321), 냉각 구조물(322) 및 제 2 필터 세그먼트(323) 중 하나 이상이 포함되지 않을 수 있다.
- [200] 담배 로드(310)는 에어로졸 생성 물질을 포함한다. 예를 들어, 에어로졸 생성 물질은 글리세린, 프로필렌 글리콜, 에틸렌 글리콜, 디프로필렌 글리콜, 디에틸렌 글리콜, 트리에틸렌 글리콜, 테트라에틸렌 글리콜 및 올레일 알코올 중 적어도 하나를 포함할 수 있다. 담배 로드(310)의 길이는 약 7mm 내지 15mm일 수 있거나, 바람직하게, 약 12mm가 될 수 있다. 또한, 담배 로드(310)의 직경은 7mm 내지 9mm일 수 있거나, 바람직하게, 약 7.9mm일 수 있다. 담배 로드(310)의 길이 및 직경은 전술한 수치범위에 한정되지 않는다.
- [201] 또한, 담배 로드(310)는 풍미제, 습윤제 및/또는 아세테이트 화합물과 같은 다른 첨가 물질을 함유할 수 있다. 예를 들어, 풍미제는 감초, 자당, 과당 시럽, 이소감미제(isosweet), 코코아, 라벤더, 시나몬, 카르다뭉, 셀러리, 호로파, 카스카텔라, 백단, 베르가못, 제라늄, 벌꿀 에센스, 장미 오일, 바닐라, 레몬 오일, 오렌지 오일, 민트 오일, 계피, 케러웨이, 코냑, 자스민, 카모마일, 멘톨, 계피, 일랑일랑, 셀비어, 스피어민트, 생강, 고수 또는 커피 등을 포함할 수 있다. 또한, 습윤제는 글리세린 또는 프로필렌 글리콜 등을 포함할 수 있다.
- [202] 일 예로서, 담배 로드(310)는 담배 각초들로 충전될 수 있다. 여기에서, 담배 각초들은 담배 시트를 잘게 분쇄함으로써 생성될 수 있다.
- [203] 넓은 담배 시트가 좁은 공간의 담배 로드(310)에 채워지기 위해서는, 담배 시트가 용이하게 접힐 수 있도록 하는 공정이 추가적으로 요구된다. 따라서,

담배 로드(310)를 담배 시트로 충전하는 것에 비하여, 담배 로드(310)를 담배 각초들로 충전하는 것이 더 용이하며, 담배 로드(310)를 생산하는 공정의 생산성 및 효율이 더 높아질 수 있다.

- [204] 다른 예로서, 담배 로드(310)는 담배 시트가 세절된 복수의 담배 가닥들로 충전될 수 있다. 예를 들어, 담배 로드(310)는 복수의 담배 가닥들이 서로 같은 방향(평행)으로 또는 무작위로 합쳐져서 형성될 수 있다. 하나의 담배 가닥은 가로 길이가 1 mm, 세로 길이가 12mm, 두께(높이)가 0.1 mm인 직육면체 형상으로 제조될 수 있으나, 이에 한정되지 않는다.
- [205] 담배 로드(310)가 담배 시트로 충전되는 것과 비교하여, 담배 가닥들로 충전된 담배 로드(310)는 더 많은 양의 에어로졸이 발생할 수 있다. 동일한 공간에 충전되는 것을 가정하면, 담배 시트에 비하여, 담배 가닥들이 더 넓은 표면적을 보장한다. 넓은 표면적은 에어로졸 생성 물질이 외부 공기와 접촉하는 기회가 더 많음을 의미한다. 따라서, 담배 로드(310)가 담배 가닥들로 충전될 경우, 담배 시트로 충전된 것에 비하여 더 많은 에어로졸이 생성될 수 있다.
- [206] 또한, 권련(3)을 홀더(1)에서 분리할 때, 담배 가닥들로 충전된 담배 로드(310)가 담배 시트로 충전된 것에 비하여 보다 더 용이하게 분리될 수 있다. 담배 시트에 비교하여, 담배 가닥들이 히터(130)와 접촉하여 생성되는 마찰력이 더 작다. 따라서, 담배 로드(310)가 담배 가닥들로 충전될 경우, 담배 시트로 충전된 것에 비하여 홀더(1)로부터 더 용이하게 분리될 수 있다.
- [207] 담배 시트는 담배 원료를 슬러리 형태로 분쇄한 후 슬러리를 건조시킴에 따라 형성될 수 있다. 예를 들어, 슬러리에는 에어로졸 생성 물질이 15 내지 30% 첨가될 수 있다. 담배 원료는 담배 잎 조각, 담배 줄기, 담배 처리 중 발생된 담배 분진 및/또는 담배 잎의 주요 옆편 스트립일 수 있다. 또한, 담배 시트에는 목재 셀룰로오스 섬유와 같은 다른 첨가제가 함유될 수도 있다.
- [208] 제 1 필터 세그먼트(321)는 셀룰로오스 아세테이트 필터일 수 있다. 예를 들어, 제 1 필터 세그먼트(321)는 내부에 중공을 포함하는 튜브 형태일 수 있다. 제 1 필터 세그먼트(321)의 길이는 약 7mm 내지 15mm일 수 있거나, 바람직하게, 약 7 mm가 될 수 있다. 제 1 필터 세그먼트(321)의 길이는 약 7mm보다 짧을 수 있으나, 적어도 하나의 권련 요소(예를 들어, 냉각요소, 캡슐, 아세테이트 필터 등)의 기능이 훼손되지 않는 정도의 길이를 가지는 것이 바람직하다. 제 1 필터 세그먼트(321)의 길이는 전술한 수치범위에 한정되지 않는다. 한편, 제 1 필터 세그먼트(321)의 길이는 확장 가능하며, 제 1 필터 세그먼트(321)의 길이에 따라 권련(3) 전체의 길이가 조절될 수 있다.
- [209] 제 2 필터 세그먼트(323)도 셀룰로오스 아세테이트 필터일 수 있다. 예를 들어, 제 2 필터 세그먼트(323)는 중공을 포함하는 리세스 필터로 제작될 수도 있으나, 이에 한정되지 않는다. 제 2 필터 세그먼트(323)의 길이는 약 5mm 내지 15mm일 수 있거나, 바람직하게, 약 12mm가 될 수 있다. 제 2 필터 세그먼트(323)의 길이는 전술한 수치범위에 한정되지 않는다.

- [210] 또한, 제 2 필터 세그먼트(323)에는 적어도 하나의 캡슐(324)이 포함될 수 있다. 여기에서, 캡슐(324)은 향료를 포함하는 내용액을 피막으로 감싼 구조일 수 있다. 예를 들어, 캡슐(324)은 구형 또는 원통형의 형상을 갖을 수 있다. 캡슐(324)의 직경은 2mm 이상일 수 있거나, 바람직하게 2~4mm일 수 있다.
- [211] 캡슐(324)의 피막을 형성하는 재료는 전분 및/또는 겔화제일 수 있다. 예를 들어, 겔화제로서는 젤란 검이나 젤라틴이 사용될 수 있다. 또한, 캡슐(324)의 피막을 형성하는 재료로서 겔화 조제(助劑)가 더 이용될 수도 있다. 여기에서, 겔화 조제로서는, 예를 들면, 염화 칼슘이 사용될 수 있다. 또한, 캡슐(324)의 피막을 형성하는 재료로서 가소제가 더 이용될 수도 있다. 여기에서, 가소제로서는 글리세린 및/또는 소르비톨이 이용될 수 있다. 또한, 캡슐(324)의 피막을 형성하는 재료로서 착색료가 더 이용될 수도 있다.
- [212] 예를 들어, 캡슐의 내용액에 포함되는 향료로서는 멘톨, 식물의 정유(精油) 등이 이용될 수 있다. 또한, 내용액에 포함되는 향료의 용매로서는, 예를 들면, 중쇄지방산 트리글리세리드(MCT)가 이용될 수 있다. 또한, 내용액은 색소, 유화제(乳化劑), 증점제(增粘劑) 등의 다른 첨가제를 함유할 수도 있다.
- [213] 냉각 구조물(322)은 히터(130)가 담배 로드(310)를 가열함으로써 생성된 에어로졸을 냉각시킨다. 따라서, 사용자는 적당한 온도로 냉각된 에어로졸을 흡입할 수 있다. 냉각 구조물(322)의 길이는 약 10mm 내지 20mm일 수 있거나, 바람직하게, 약 14mm가 될 수 있다. 냉각 구조물(322)의 길이는 전술한 수치범위에 한정되지 않는다.
- [214] 예를 들어, 냉각 구조물(322)은 폴리락트산으로 제작될 수 있다. 냉각 구조물(322)은 단위 면적 당 표면적(즉, 에어로졸과 접촉하는 표면적)을 늘리기 위하여 다양한 형태들로 제작될 수 있다. 냉각 구조물(322)의 다양한 예들은 도 19a 내지 도 19f를 참조하여 후술한다.
- [215] 담배 로드(310) 및 제 1 필터 세그먼트(321)는 제 1 래퍼(331)에 의하여 포장될 수 있다. 예를 들어, 제 1 래퍼(331)는 내유성을 갖는 종이류 포장재로 제작될 수 있다.
- [216] 냉각 구조물(322) 및 제 2 필터 세그먼트(323)는 제 2 래퍼(332)에 의하여 포장될 수 있다. 또한, 권련(3) 전체는 제 3 래퍼(333)에 의하여 재포장될 수 있다. 예를 들어, 제 2 래퍼(332) 및 제 3 래퍼(333)은 일반적인 종이류 포장재로 제작될 수 있다. 선택적으로, 제 2 래퍼(332)는 내유하드 권지 또는 PLA 가향지일 수 있다. 또한, 제 2 래퍼(332)는 제 2 필터 세그먼트(323) 부분을 포장하고, 추가적으로 제 2 필터 세그먼트(323) 및 냉각 구조물(322)을 더 포장할 수 있다.
- [217] 도 18b를 참조하면, 권련(3)은 제 4 래퍼(334)를 포함할 수 있다. 담배 로드(310)와 제 1 필터 세그먼트(321) 중 적어도 하나는 제 4 래퍼(334)에 의하여 포장될 수 있다. 다시 말해, 담배 로드(310)만 제 4 래퍼(334)에 의하여 포장될 수도 있고, 담배 로드(310) 및 제 1 필터 세그먼트(321)가 제 4 래퍼(334)에 의하여 포장될 수도 있다. 예를 들어, 제 4 래퍼(334)는 종이류 포장재로 제작될 수 있다.

- [218] 제 4 래퍼(334)는 종이류 포장재의 일 표면 또는 양 표면에 소정의 물질이 도포(또는, 코팅)됨으로써 생성될 수 있다. 여기에서, 소정의 물질의 예로서는 실리콘이 해당될 수 있으나, 이에 한정되지 않는다. 실리콘은 온도에 따른 변화가 적은 내열성, 산화되지 않는 내산화성, 각종 약품에 대한 저항성, 물에 대한 발수성, 또는 전기 절연성 등의 특성을 갖는다. 다만, 실리콘이 아니더라도, 상술한 특성들을 갖는 물질이라면 제한 없이 제 4 래퍼(334)에 도포(또는, 코팅)될 수 있다.
- [219] 한편, 도 18b에는 권련(3)이 제 1 래퍼(331) 및 제 4 래퍼(334)를 모두 포함하는 것으로 도시되어 있으나, 이에 한정되지 않는다. 다시 말해, 권련(3)이 제 1 래퍼(331) 및 제 4 래퍼(334) 중 어느 하나만 포함할 수도 있다.
- [220] 제 4 래퍼(334)는 권련(3)이 연소되는 현상을 방지할 수 있다. 예를 들어, 담배 로드(310)가 히터(130)에 의하여 가열되면, 권련(3)이 연소될 가능성이 있다. 구체적으로, 담배 로드(310)에 포함된 물질들 중 어느 하나의 발화점 이상으로 온도가 상승될 경우, 권련(3)이 연소될 수 있다. 이러한 경우에도, 제 4 래퍼(334)는 불연성 물질을 포함하므로, 권련(3)이 연소되는 현상이 방지될 수 있다.
- [221] 또한, 제 4 래퍼(334)는 권련(3)에서 생성되는 물질들에 의하여 홀더(1)가 오염되는 것을 방지할 수 있다. 사용자의 퍼프에 의하여, 권련(3) 내에서 액체 물질들이 생성될 수 있다. 예를 들어, 권련(3)에서 생성된 에어로졸이 외부 공기에 의하여 냉각됨으로써, 액체 물질들(예를 들어, 수분 등)이 생성될 수 있다. 제 4 래퍼(334)가 담배 로드(310) 및/또는 제 1 필터 세그먼트(321)를 포함함에 따라, 권련(3) 내에서 생성된 액체 물질들이 권련(3)의 외부로 새어나가는 것이 방지될 수 있다. 따라서, 홀더(1)의 케이스(140) 등이 권련(3)에서 생성된 액체 물질들에 의하여 오염되는 현상이 방지될 수 있다.
- [222] 도 19a 내지 도 19f는 권련의 냉각 구조물의 예들을 도시한 도면들이다.
- [223] 예를 들어, 도 19a 내지 도 19f에 도시된 냉각 구조물은 순수한 폴리락트산(PLA)으로 생산된 섬유들을 이용하여 제작될 수 있다.
- [224] 일 예로서, 필름(시트)을 충전하여 냉각 구조물을 필름(시트)을 제작하는 경우, 필름(시트)가 외부의 충격에 의하여 부서질 수 있다. 이 경우, 냉각 구조물이 에어로졸을 냉각하는 효과가 감소된다.
- [225] 다른 예로서, 압출 성형 등에 의하여 냉각 구조물을 제작하는 경우, 구조물의 절단 등의 공정이 추가됨에 따라 공정의 효율이 낮아진다. 또한, 냉각 구조물을 다양한 형상들로 제작하는 것에도 한계가 있다.
- [226] 일 실시예에 따른 냉각 구조물을 폴리락트산 섬유들을 이용하여 제작함(예를 들어, 직조)에 따라, 냉각 구조물이 외부 충격에 의하여 변형되거나 기능을 상실하게 될 위험이 낮아질 수 있다. 또한, 섬유들을 조합하는 방식을 변경함으로써, 다양한 형상을 갖는 냉각 구조물을 제작할 수 있다.
- [227] 또한, 섬유들을 이용하여 냉각 구조물을 제작함으로써, 에어로졸과 접촉하는

- 표면적이 증대된다. 따라서, 냉각 구조물의 에어로졸 냉각 효과가 더욱 향상될 수 있다.
- [228] 도 19a를 참조하면, 냉각 구조물(1910)은 원통형으로 제작될 수 있고, 냉각 구조물(1910)의 단면에는 적어도 하나의 공기 통로(1911)가 형성되도록 제작될 수 있다.
- [229] 도 19b를 참조하면, 냉각 구조물(1920)은 복수의 섬유들이 서로 엮힌 구조물로 제작될 수 있다. 이때, 에어로졸은 섬유들 사이로 흐를 수 있고, 냉각 구조물(1920)의 형태에 따라 와류가 형성될 수도 있다. 형성된 와류는 냉각 구조물(1920)에서 에어로졸이 접촉하는 면적을 넓혀주고, 에어로졸이 냉각 구조물(1920) 내에 머무는 시간을 증가시켜 준다. 따라서, 가열된 에어로졸이 효과적으로 냉각될 수 있다.
- [230] 도 19c를 참조하면, 냉각 구조물(1930)은 복수 개의 다발(1931)들이 모아진 형태로 제작될 수도 있다.
- [231] 도 19d를 참조하면, 냉각 구조물(1940)은 폴리락트 산, 각초 또는 숯 각각으로 제조된 과립들로 충전될 수 있다. 또한, 과립은 폴리락트 산, 각초 및 참숯의 혼합물로 제조될 수도 있다. 한편, 과립은 폴리락트 산, 각초 및/또는 숯 외에도 에어로졸의 냉각 효과를 증가시킬 수 있는 요소를 더 포함할 수도 있다.
- [232] 도 19e를 참조하면, 냉각 구조물(1950)은 제 1 단면(1951) 및 제 2 단면(1951)을 포함할 수 있다.
- [233] 제 1 단면(1951)은 제 1 필터 세그먼트(321)과 접경하며, 에어로졸이 유입되는 공극을 포함할 수 있다. 제 2 단면(1952)은 제 2 필터 세그먼트(323)와 접경하며, 에어로졸이 방출될 수 있는 공극을 포함할 수 있다. 예를 들어, 제 1 단면(1951)과 제 2 단면(1952)은 직경이 동일한 단일 공극을 포함할 수 있으나, 제 1 단면(1951)과 제 2 단면(1952)에 포함되는 공극의 직경 및 수는 이에 제한되지 않는다.
- [234] 더불어, 냉각 구조물(1950)은 제 1 단면(1951)과 제 2 단면(1952) 사이에, 복수의 공극들이 포함된 제 3 단면(1953)을 포함할 수 있다. 예를 들어, 제 3 단면(1953)에 포함된 복수의 공극들의 직경은 제 1 단면(1951) 및 제 2 단면(1952)에 포함된 공극의 직경보다 작을 수 있다. 또한, 제 3 단면(1953)에 포함된 공극들의 수는 제 1 단면(1951) 및 제 2 단면(1952)에 포함된 공극의 수보다 많을 수 있다.
- [235] 도 19f를 참조하면, 냉각 구조물(1960)은 제 1 필터 세그먼트(321)와 접경하는 제 1 단면(1961) 및 제 2 필터 세그먼트(323)와 접경하는 제 2 단면(1962)을 포함할 수 있다. 또한, 냉각 구조물(1960)은 하나 이상의 관형 요소(1963)를 포함할 수 있다. 예를 들어, 관형 요소(1963)는 제 1 단면(1961)과 제 2 단면(1962)을 관통할 수 있다. 또한, 관형 요소(1963)는 미세다공질 포장재로 포장될 수 있고, 에어로졸의 냉각 효과를 증가시킬 수 있는 충전제(예를 들어, 도 19d를 참조하여 상술한 과립)로 충전될 수 있다.
- [236] 상술한 바에 따르면, 홀더는 켈련을 가열함으로써 에어로졸을 생성시킬 수

있다. 또한, 홀더가 독립적으로 또는 홀더가 크래들에 삽입되어 틸트된 상태에서 에어로졸을 생성시킬 수 있다. 특히, 홀더가 틸트된 경우에는 크래들의 배터리의 전력에 의하여 히터가 가열될 수 있다.

- [237] 상술한 방법은 컴퓨터에서 실행될 수 있는 프로그램으로 작성 가능하고, 컴퓨터로 읽을 수 있는 기록매체를 이용하여 상기 프로그램을 동작시키는 범용 디지털 컴퓨터에서 구현될 수 있다. 또한, 상술한 방법에서 사용된 데이터의 구조는 컴퓨터로 읽을 수 있는 기록매체에 여러 수단을 통하여 기록될 수 있다. 상기 컴퓨터로 읽을 수 있는 기록매체는 마그네틱 저장매체(예를 들면, 롬, 램, USB, 플로피 디스크, 하드 디스크 등), 광학적 판독 매체(예를 들면, 시디롬, 디브이디 등)와 같은 저장매체를 포함한다.
- [238] 본 실시예와 관련된 기술 분야에서 통상의 지식을 가진 자는 상기된 기재의 본질적인 특성에서 벗어나지 않는 범위에서 변형된 형태로 구현될 수 있음을 이해할 수 있을 것이다. 그러므로 개시된 방법들은 한정적인 관점이 아니라 설명적인 관점에서 고려되어야 한다. 본 발명의 범위는 전술한 설명이 아니라 특허청구범위에 나타나 있으며, 그와 동등한 범위 내에 있는 모든 차이점은 본 발명에 포함된 것으로 해석되어야 할 것이다.

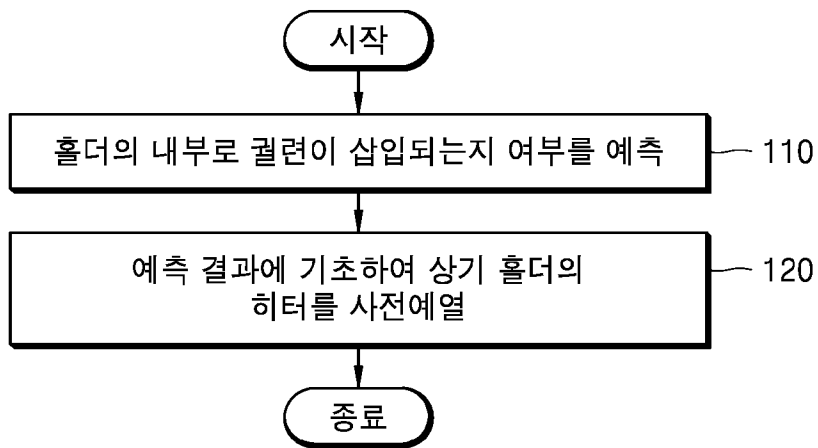
## 청구범위

- [청구항 1]     궤련을 가열함으로써 에어로졸을 생성하는 홀더; 및  
 상기 홀더가 삽입되는 내부 공간을 포함하는 크래들;을 포함하는  
 에어로졸 생성 시스템에 있어서,  
 상기 홀더는 상기 크래들과 전기적으로 연결되어 상기 크래들의 내부  
 공간에서 이동가능하고,  
 상기 에어로졸 생성 시스템은,  
 제어부; 및  
 에어로졸 생성 물질을 가열하는 히터;를 포함하며,  
 상기 제어부는 상기 홀더의 내부로 궤련이 삽입되는 것을 예측하고,  
 상기 예측 결과에 기초하여 상기 히터를 사전예열하는, 에어로졸 생성  
 시스템.
- [청구항 2]     제 1항에 있어서,  
 상기 에어로졸 생성 시스템은,  
 센서;를 더 포함하며,  
 상기 센서는 상기 홀더의 내부로 궤련이 삽입되는 것을 예측하기 위해,  
 상기 크래들의 상기 내부 공간에 삽입된 상기 홀더의 위치변화를  
 감지하고,  
 상기 제어부는 상기 감지 결과에 기초하여 상기 히터를 사전예열하는,  
 에어로졸 생성 시스템.
- [청구항 3]     제 2항에 있어서,  
 상기 센서는 상기 홀더의 위치변화를 감지하기 위해, 상기 크래들의 상기  
 내부 공간에 삽입된 상기 홀더가 틸트되는 것을 감지하고,  
 상기 제어부는 상기 감지 결과에 기초하여 상기 히터를 사전예열하는,  
 에어로졸 발생 시스템.
- [청구항 4]     제 2항에 있어서,  
 상기 센서는 상기 홀더의 위치변화를 감지하기 위해, 상기 크래들의 상기  
 내부 공간으로부터 상기 홀더가 분리되는 것을 감지하고,  
 상기 제어부는 상기 감지 결과에 기초하여 상기 히터를 사전예열하는,  
 에어로졸 발생 시스템.
- [청구항 5]     제 1항에 있어서,  
 상기 에어로졸 생성 시스템은,  
 전력을 공급하는 전력 공급 장치를 더 포함하고,  
 상기 제어부는 상기 전력 공급 장치를 이용하여 상기 히터를  
 사전예열하는, 에어로졸 발생 시스템.
- [청구항 6]     제 3항에 있어서,  
 상기 에어로졸 생성 시스템은,

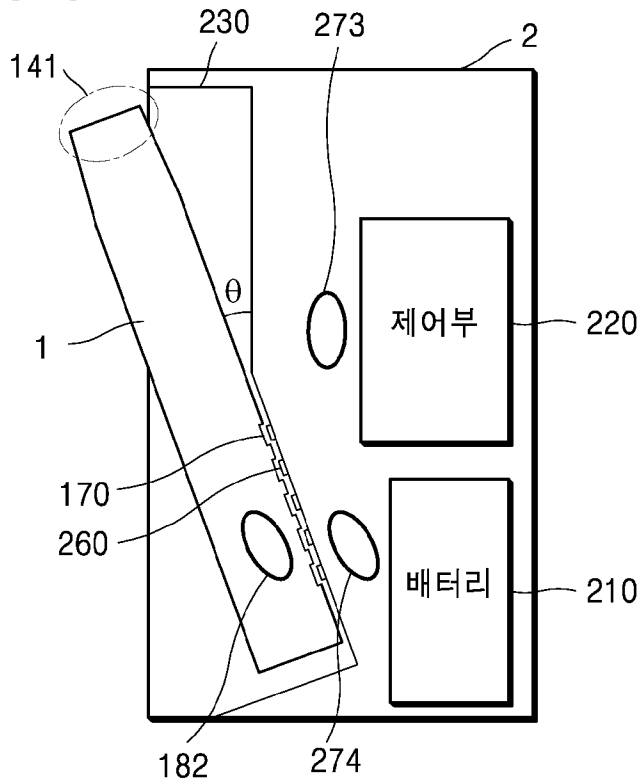
- 전력을 공급하는 전력 공급 장치를 더 포함하고,  
 상기 제어부는 상기 전력 공급 장치를 이용하여 상기 히터를  
 사전예열하고,  
 상기 전력 공급 장치는 상기 크래들에 포함되는, 에어로졸 발생 시스템.
- [청구항 7] 제 1항에 있어서,  
 상기 제어부는 상기 히터를 기설정된 온도 범위에서 사전예열하는,  
 에어로졸 발생 시스템.
- [청구항 8] 제 7항에 있어서,  
 상기 제어부는 상기 히터를 100°C 내지 350°C 범위에서 사전예열하는,  
 에어로졸 발생 시스템.
- [청구항 9] 제 1항에 있어서,  
 상기 제어부는 상기 히터를 기설정된 시간 동안 사전예열하는, 에어로졸  
 발생 시스템.
- [청구항 10] 제 9항에 있어서,  
 상기 제어부는 상기 히터를 1~3초 동안 사전예열하는, 에어로졸 발생  
 시스템.
- [청구항 11] 제 1항에 있어서,  
 상기 홀더는,  
 상기 홀더의 기능을 제어할 수 있는 적어도 하나의 입력 장치;를 더  
 포함하고,  
 상기 적어도 하나의 입력 장치를 통해 입력이 수신됨에 따라, 상기  
 제어부는 상기 히터를 사전예열하는, 에어로졸 생성 시스템.
- [청구항 12] 제 1항에 있어서,  
 상기 에어로졸 생성 시스템은,  
 센서;를 더 포함하며,  
 상기 센서는, 상기 홀더의 내부로 퀴런이 삽입되는지 감지하고,  
 상기 감지 결과에 기초하여, 상기 제어부는 상기 퀴런이 상기 히터의  
 일측부와 닿기 전까지 상기 히터를 사전예열하는, 에어로졸 생성 시스템.
- [청구항 13] 에어로졸 생성 시스템에서 퀴런을 가열함으로써 에어로졸을 생성하는  
 방법에 있어서,  
 홀더의 내부로 퀴런이 삽입되는지 여부를 예측하는 단계; 및  
 상기 예측 결과에 기초하여 상기 홀더의 히터를 사전예열하는 단계;  
 를 포함하는, 방법.
- [청구항 14] 제 13항에 있어서,  
 상기 예측하는 단계는,  
 상기 홀더가 상기 크래들의 상기 내부 공간에 삽입된 후 상기 홀더의  
 위치변화를 감지하는 단계; 및  
 상기 감지 결과에 기초하여 상기 홀더의 내부로 퀴런이 삽입되는지

- 여부를 예측하는 단계;  
를 포함하는, 방법.
- [청구항 15] 제 14항에 있어서,  
상기 홀더의 위치변화를 감지하는 단계는,  
상기 홀더가 상기 크래들의 상기 내부 공간에 삽입된 후 틸트되는 것을  
감지하는 단계;  
를 포함하는, 방법.
- [청구항 16] 제 14항에 있어서,  
상기 홀더의 위치변화를 감지하는 단계는,  
상기 홀더가 상기 크래들의 상기 내부 공간으로부터 분리되는 것을 감지  
하는 단계;  
를 포함하는, 방법.
- [청구항 17] 제 13항의 방법을 컴퓨터에서 실행시키기 위한 프로그램을 기록한  
컴퓨터로 읽을 수 있는 기록매체.

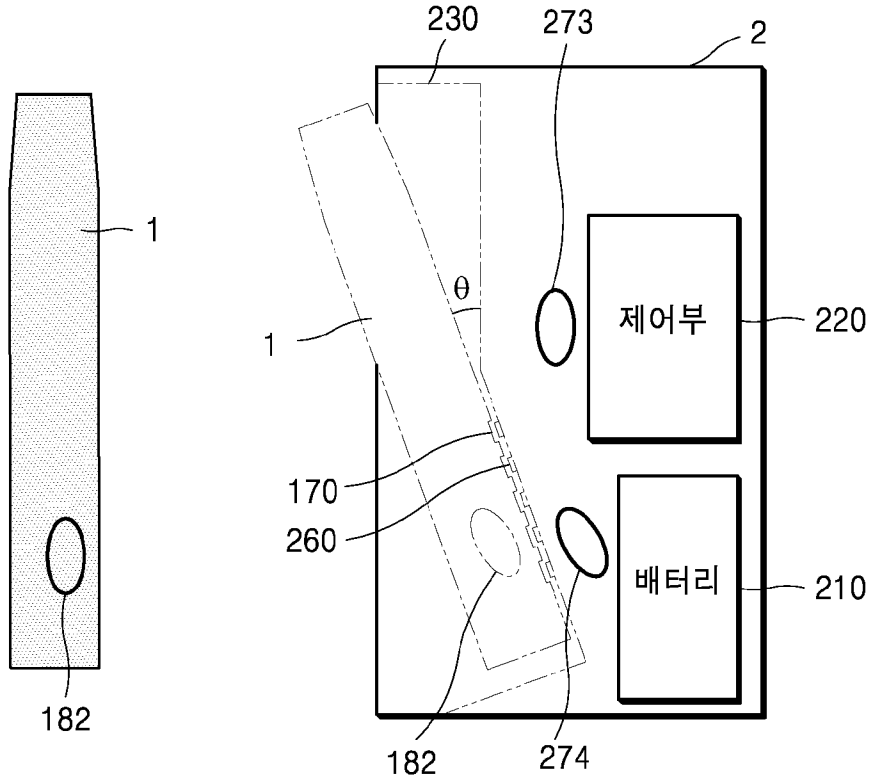
[도1]



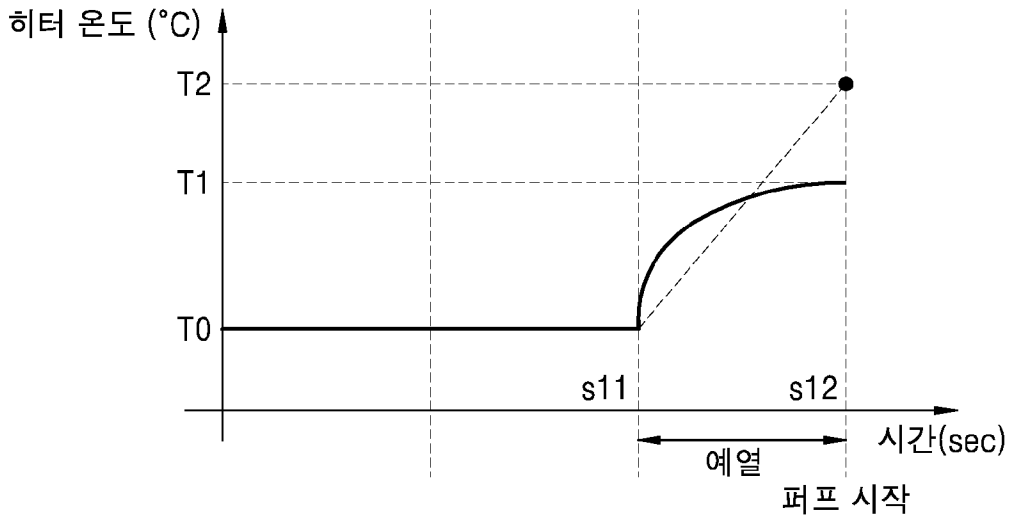
[도2]



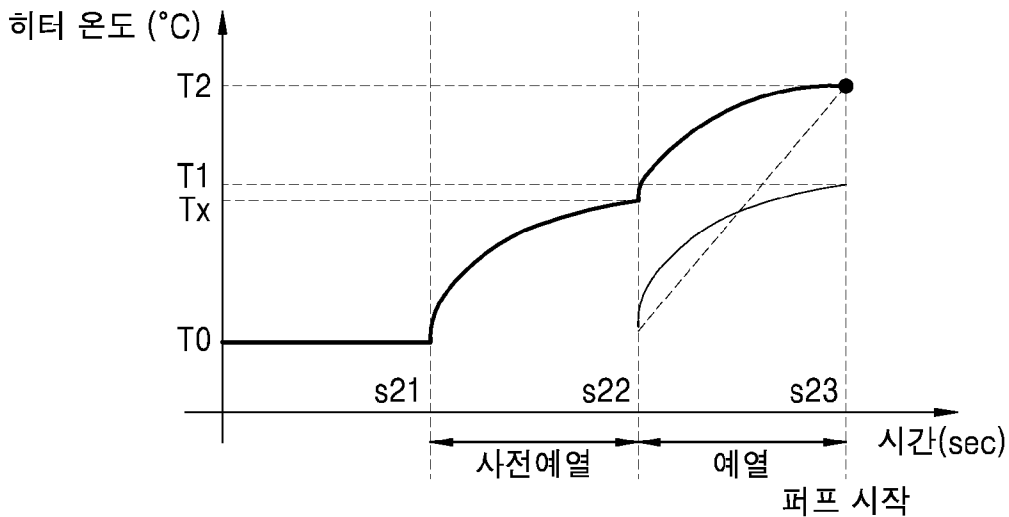
[도3]



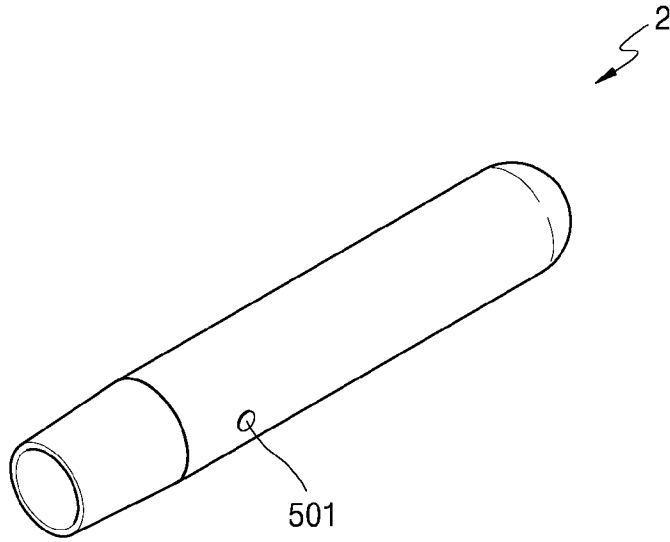
[도4a]



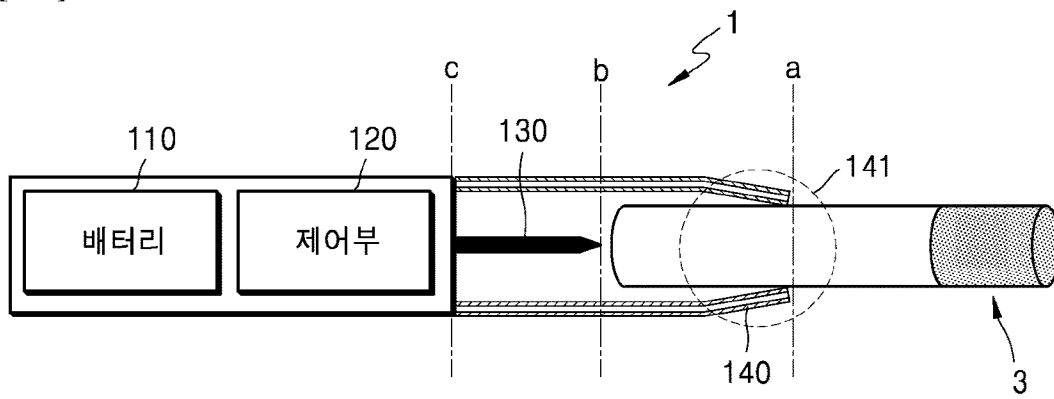
[도4b]



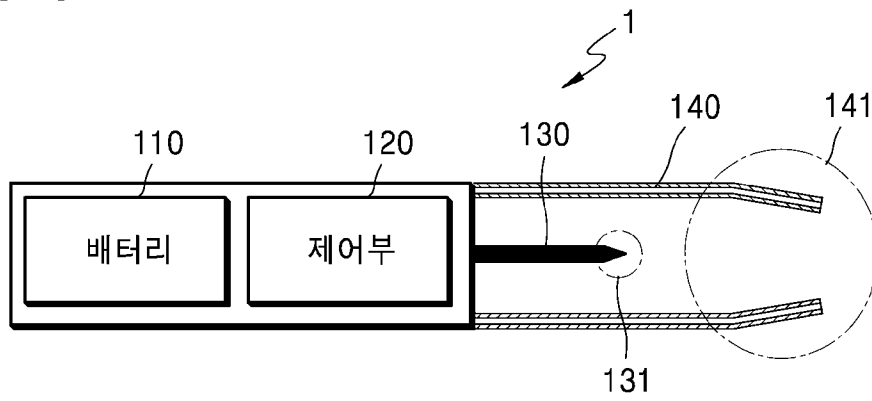
[도5]



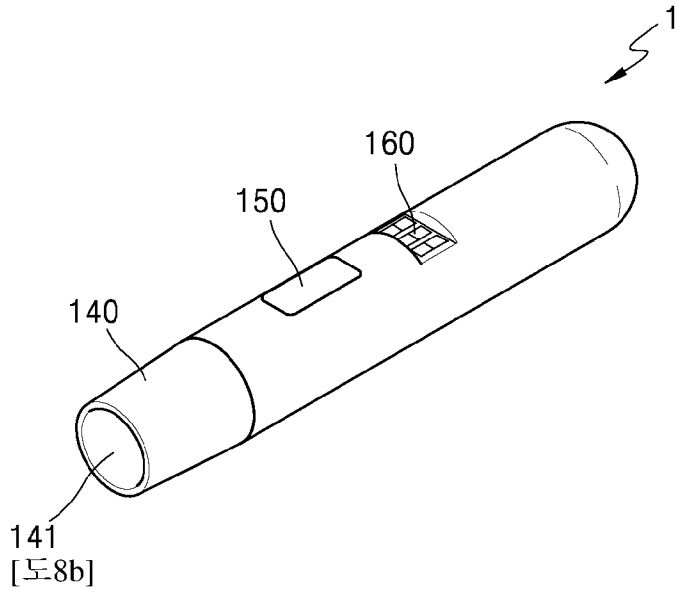
[도6]



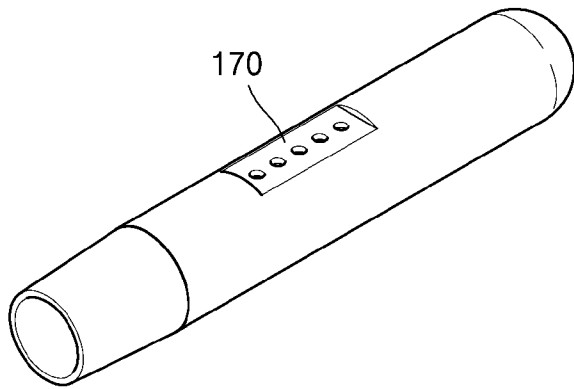
[도7]



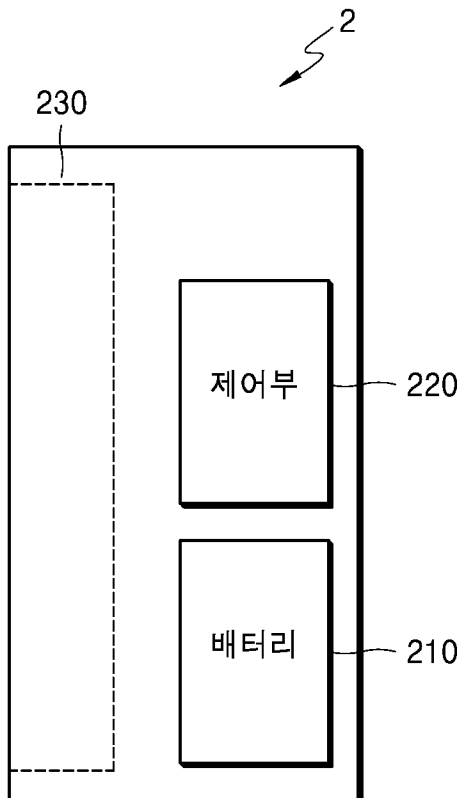
[도8a]



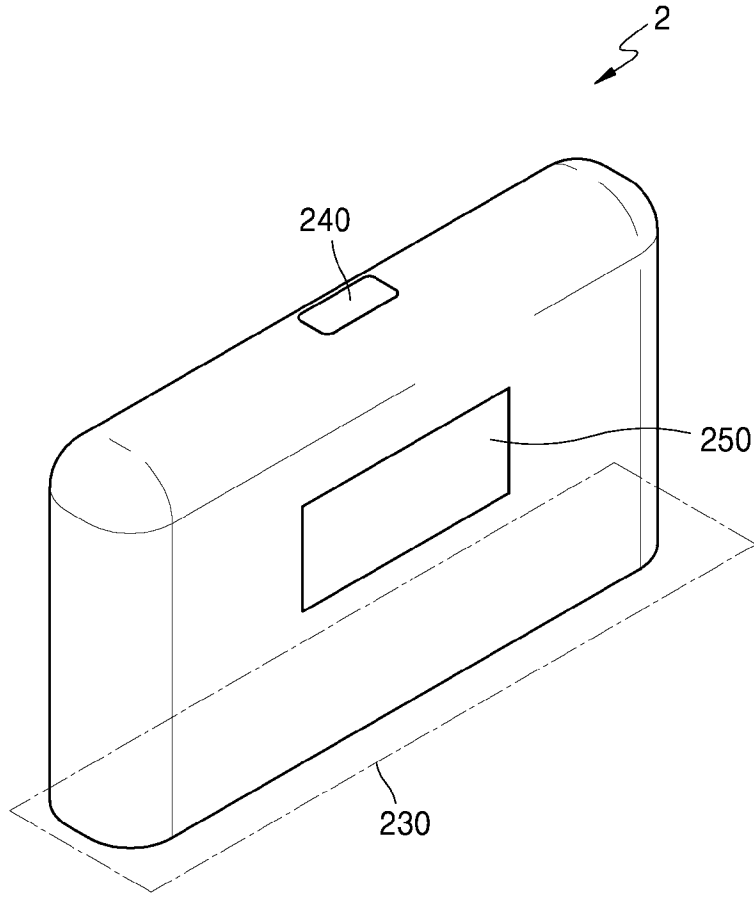
[도8b]



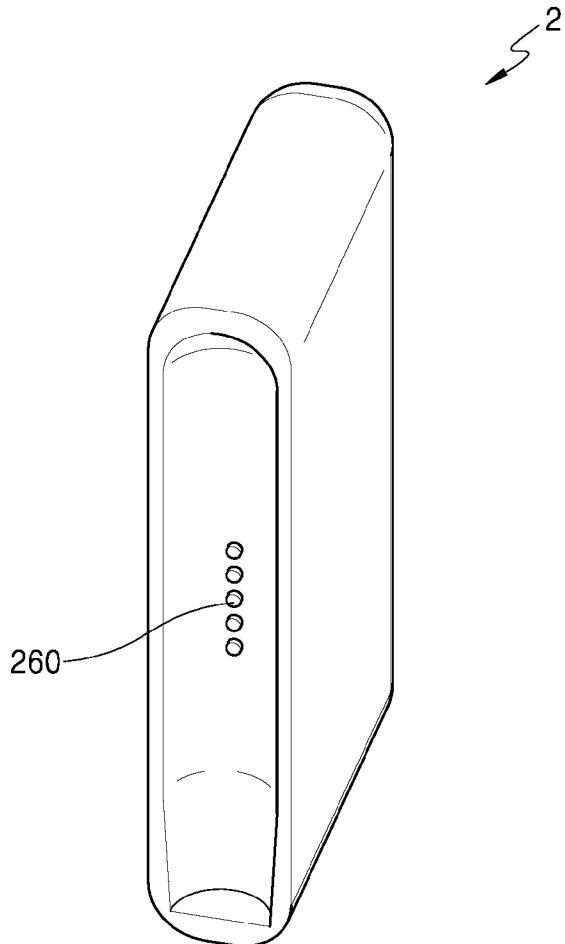
[도9]



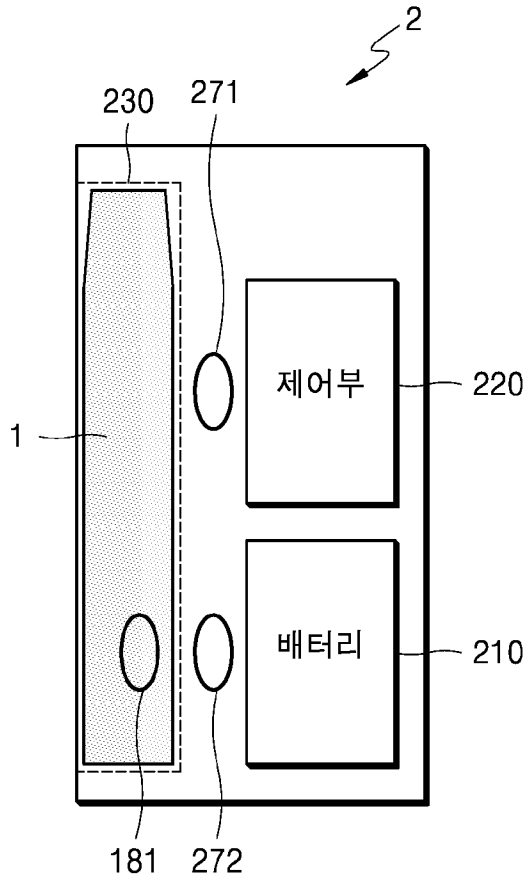
[도10a]



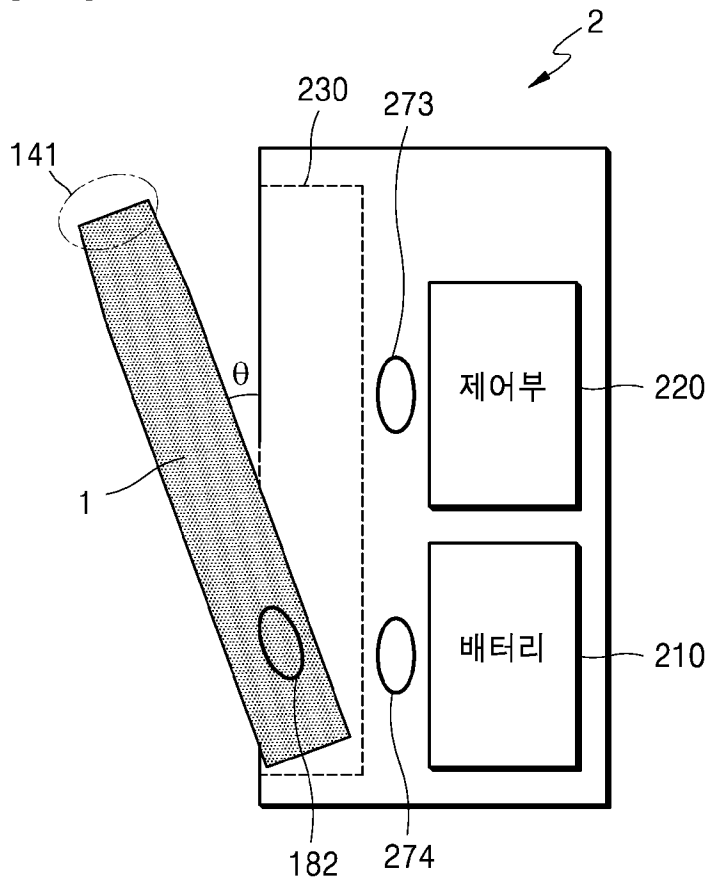
[도10b]



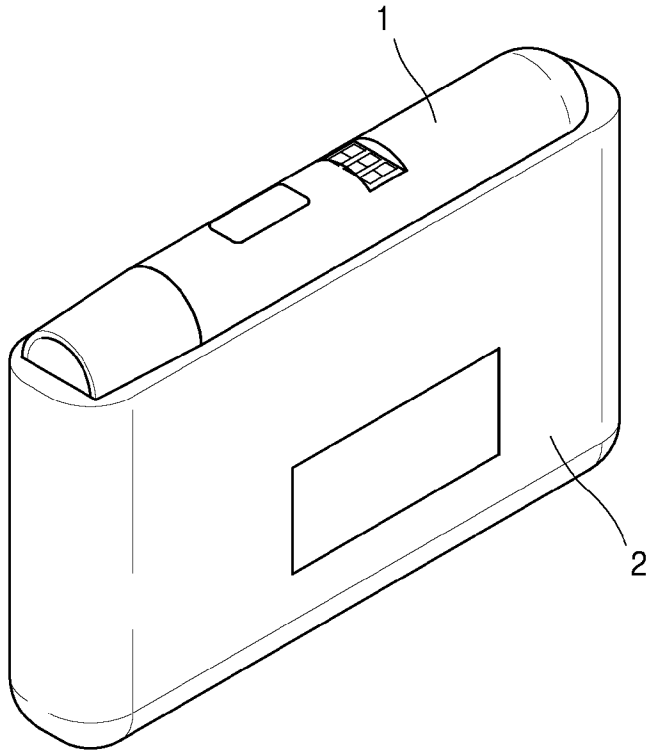
[도11]



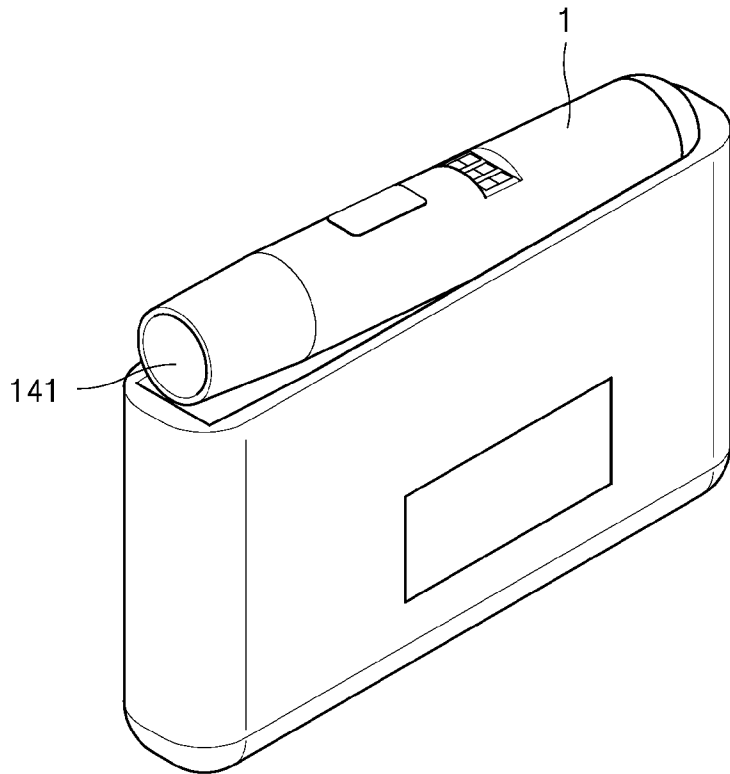
[도12]



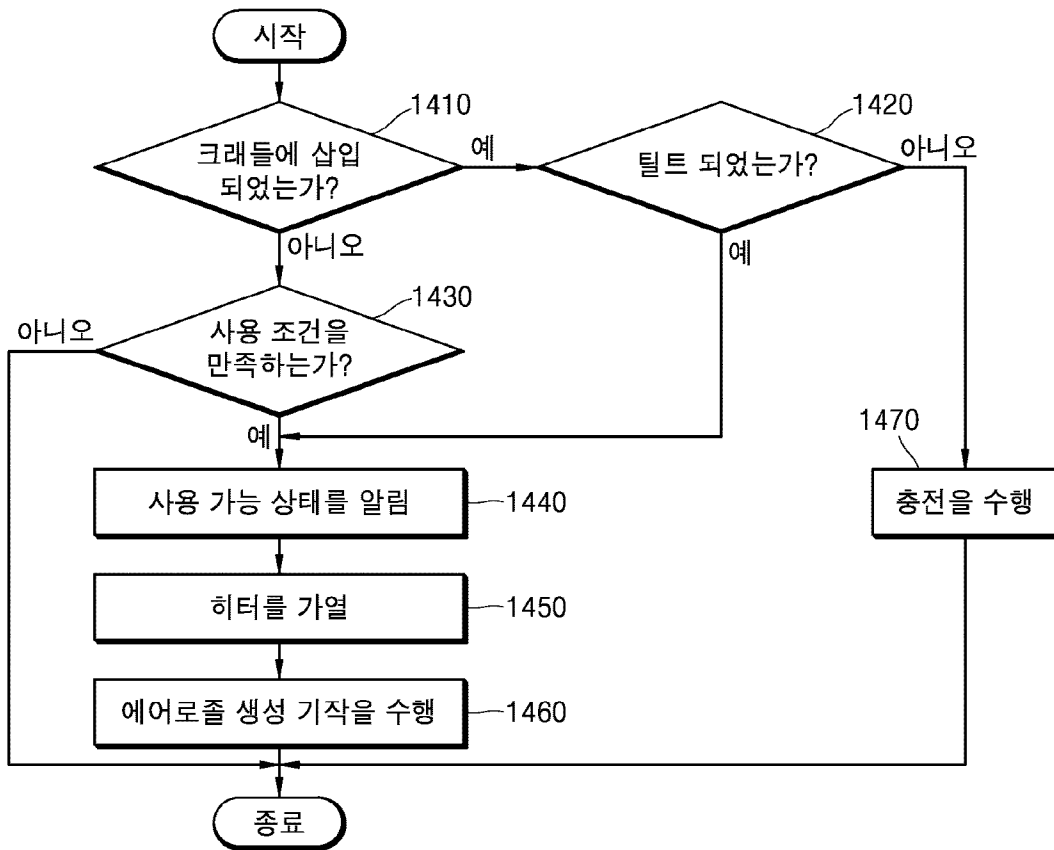
[도13a]



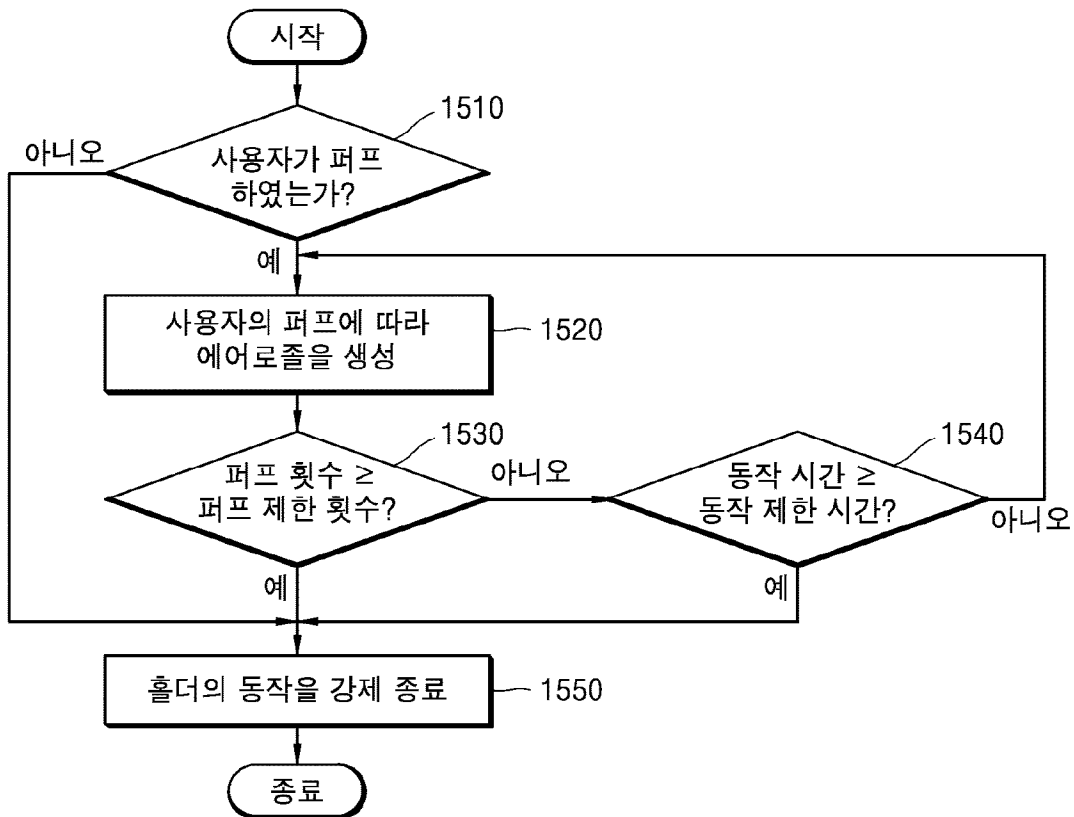
[도13b]



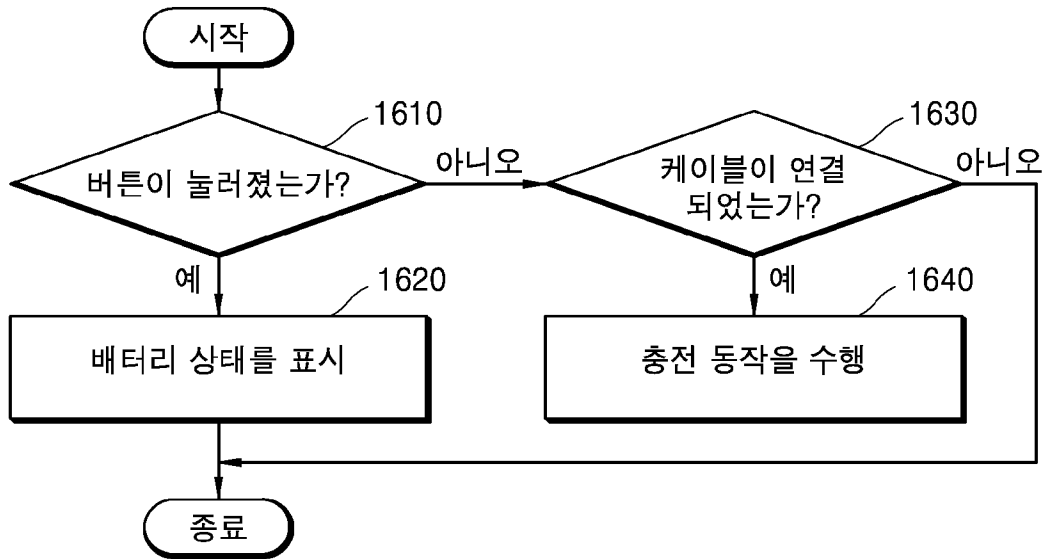
[도14]



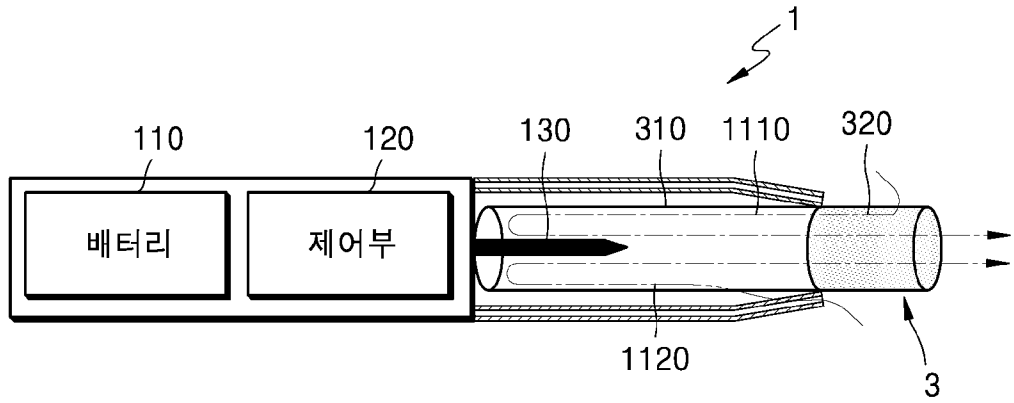
[도15]



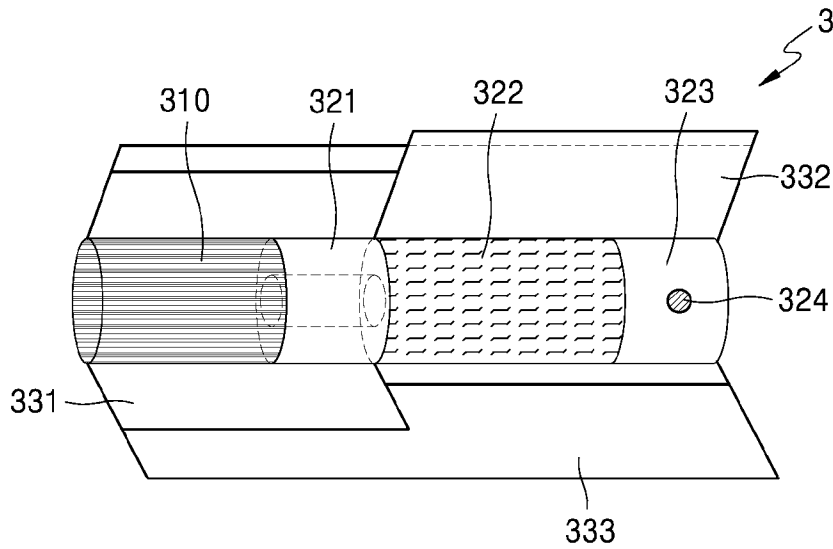
[도16]



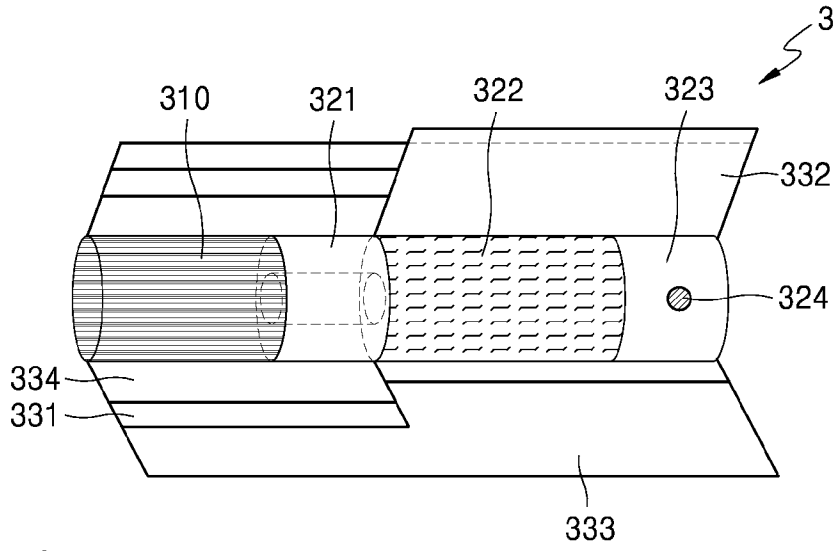
[도17]



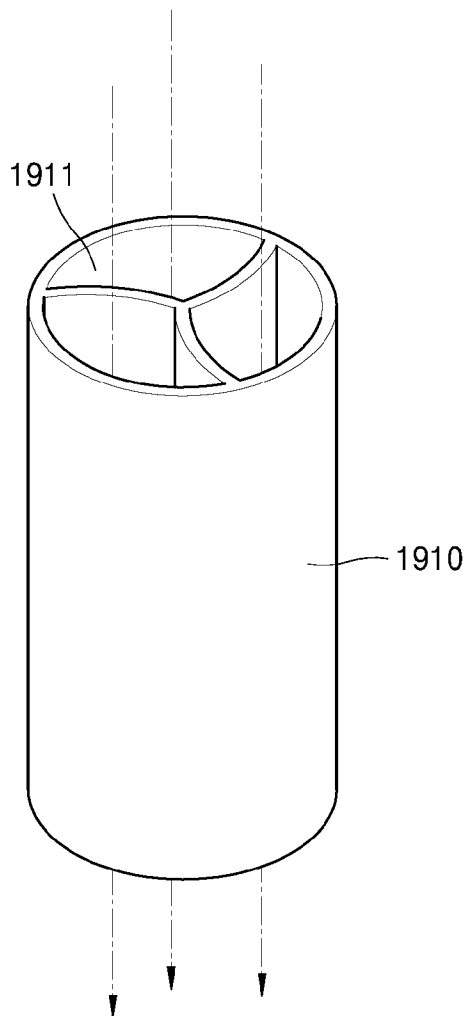
[도18a]



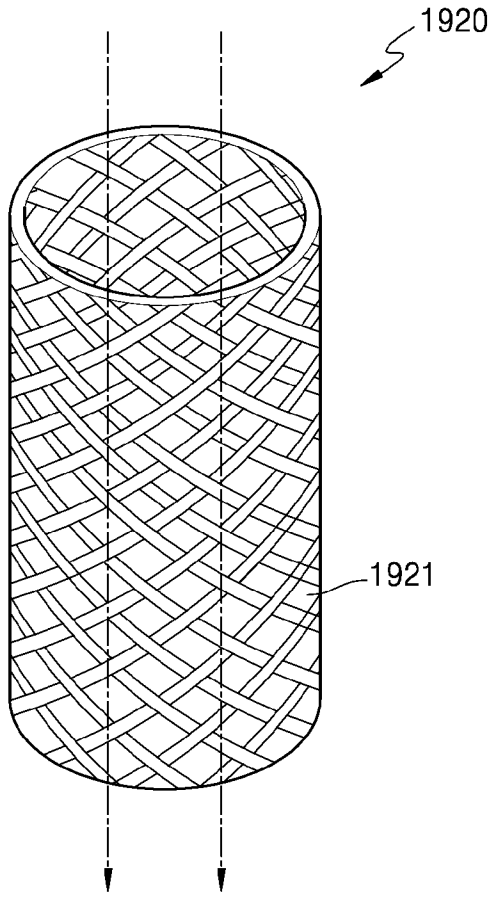
[도18b]



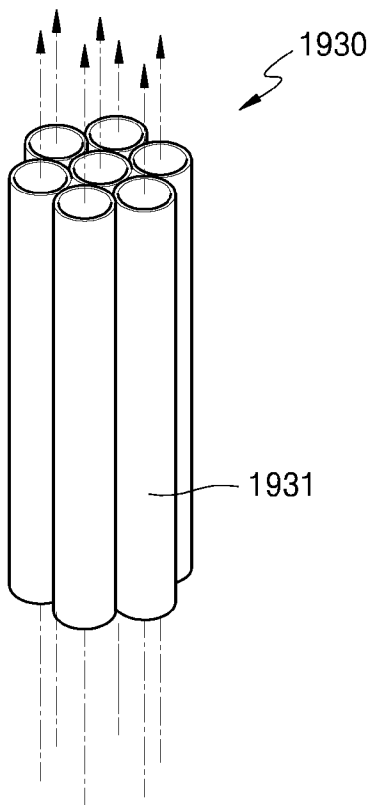
[도19a]



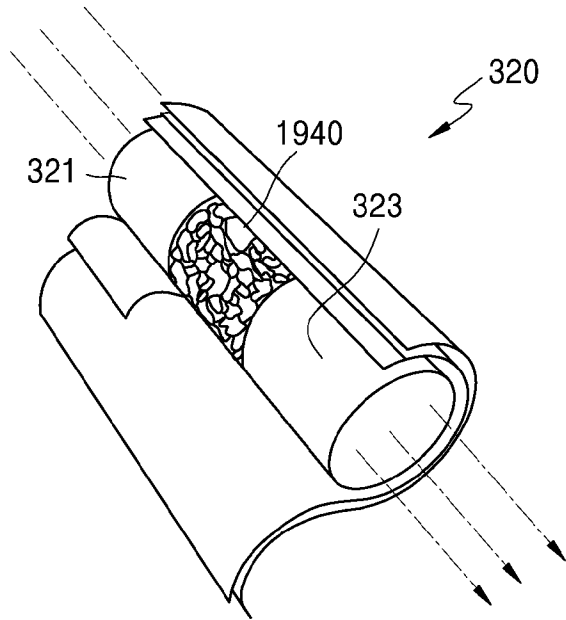
[도 19b]



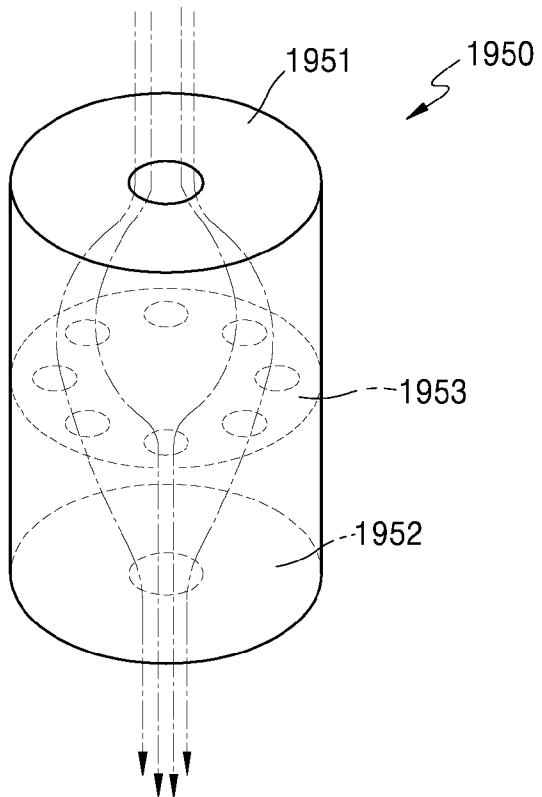
[도 19c]



[도19d]



[도19e]



[도 19f]

